



BOSCH



Register your
new device on
MyBosch now and
get free benefits:
[bosch-home.com/
welcome](https://bosch-home.com/welcome)

Ormar za skladištenje vina

KUW20..

[hr] Upute za upotrebu

Dodatne informacije potražite u Digitalnom korisničkom priručniku.



Sadržaj

1 Sigurnost	3	8 Dodatne funkcije	12
1.1 Opće napomene	3	8.1 Unutarnje osvjetljenje	12
1.2 Namjenska uporaba	3	8.2 Prezencijski način rada	13
1.3 Ograničenje kruga korisnika	3	9 Alarm	13
1.4 Siguran transport	3	9.1 Alarm za vrata	13
1.5 Sigurna instalacija	4	9.2 Alarm temperature	13
1.6 Sigurno korištenje	5	10 Pretinac za čuvanje vina	13
1.7 Oštećen uređaj	6	10.1 Stavljanje maksimalnog broja standardnih boca	13
2 Izbjegavanje materijalnih šteta	8	10.2 Savjeti za skladištenje vina ...	14
3 Zaštita okoliša i ušteda	8	10.3 Temperature za ispijanje	14
3.1 Zbrinjavanje ambalaže u otpad	8	11 Odmrzavanje	14
3.2 Ušteda energije	8	11.1 Odmrzavanje u pretincu za čuvanje vina	14
4 Postavljanje i priključivanje	8	12 Čišćenje i održavanje	15
4.1 Opseg isporuke	8	12.1 Pripremanje uređaja za čišćenje	15
4.2 Kriteriji za mjesto postavljanja	9	12.2 Čišćenje uređaja	15
4.3 Montaža uređaja	9	12.3 Čišćenje kanala za odvod kondenzata i izlaznog otvora	16
4.4 Pripremanje uređaja za prvu uporabu	9	12.4 Vađenje dijelova opreme	16
4.5 Električno priključivanje uređaja	9	13 Uklanjanje smetnji	17
5 Upoznavanje	10	14 Skladištenje i zbrinjavanje	19
5.1 Uređaj	10	14.1 Stavljanje uređaja izvan pogona	19
5.2 Upravljačka ploča	11	14.2 Zbrinjavanje starih uređaja u otpad	19
6 Oprema	11	15 Servisna služba	19
6.1 Polica za boce	11	15.1 Proizvodni broj (E-Nr.) i tvornički broj (FD)	20
7 Osnovno rukovanje	12	16 Tehnički podaci	20
7.1 Uključivanje uređaja	12		
7.2 Napomene za rad	12		
7.3 Isključivanje uređaja	12		
7.4 Namještanje temperature	12		



1 Sigurnost

Pridržavajte se sljedećih sigurnosnih napomena.

1.1 Opće napomene

- Pažljivo pročitajte ove upute.
- Sačuvajte upute i informacije o proizvodu za kasniju uporabu ili za sljedećeg vlasnika.
- Uređaj ne priključujte ako je došlo do oštećenja pri transportu.

1.2 Namjenska uporaba

Uređaj upotrebljavajte samo:

- za skladištenje vina.
- u privatnom kućanstvu i u zatvorenim prostorima kućnog okruženja
- do visine od 1200 m iznad nadmorske visine.

1.3 Ograničenje kruga korisnika

Djeca starija od 8 godina i osobe sa smanjenim fizičkim, osjetilnim ili mentalnim sposobnostima ili nedostatkom iskustva i/ili znanja smiju se koristiti ovim uređajem samo pod nadzorom ili ako su upućene u sigurno rukovanje uređajem te razumiju opasnosti koje mogu nastati uslijed korištenja uređajem.

Djeca se ne smiju igrati uređajem.

Djeca ne smiju čistiti uređaj i obavljati korisničko održavanje uređaja osim ako su pod nadzorom.

Djeca starija od 3 godine i mlađa od 8 godina smiju puniti i prazniti hladnjak s ledenicom.

1.4 Siguran transport

UPOZORENJE – Opasnost od ozljede!

Velika težina uređaja može pri podizanju dovesti do ozljeda.

- ▶ Nemojte sami podizati uređaj.

1.5 Sigurna instalacija

⚠ UPOZORENJE – Opasnost od strujnog udara!

Nestručno postavljanje je opasno.

- ▶ Uređaj priključite i koristite samo prema podacima navedenim na označnoj pločici.
- ▶ Uređaj priključite samo preko propisno instalirane utičnice s uzemljenjem na strujnu mrežu s izmjeničnom strujom.
- ▶ Sustav zaštitnih vodiča kućne električne instalacije mora biti propisno instaliran.
- ▶ Nikada ne uključujte uređaj pomoću vanjske sklopne naprave, npr. sata za vremensko uključivanje ili daljinskog upravljača.
- ▶ Kada je uređaj ugrađen, mrežni utikač mrežnog priključnog voda mora biti dostupan ili ako slobodan pristup nije moguć, u fiksno postavljenoj električnoj instalaciji potrebno je ugraditi rastavljač prema propisima za postavljanje.
- ▶ Pri postavljanju uređaja pazite na to da ne prignječite ili oštetite mrežni priključni vod.

Oštećena izolacija mrežnog priključnog voda predstavlja izvor opasnosti.

- ▶ Onemogućite kontakt mrežnog priključnog voda s izvorima topline.

⚠ UPOZORENJE – Opasnost od eksplozije!

Ako su ventilacijski otvori na uređaju zatvoreni, može nastati zapaljiva mješavina plina i zraka u slučaju propuštanja rashladnog kruga.

- ▶ Nemojte zatvoriti ventilacijske otvore u kućištu uređaja ili ugradnom kućištu.

⚠ UPOZORENJE – Opasnost od požara!

Uporaba produžnog mrežnog priključnog voda i nedopuštenih adaptera predstavlja izvor opasnosti.

- ▶ Nemojte upotrebljavati produžne kabele ili višestruke utičnice.
- ▶ Upotrebljavajte samo adaptere i mrežne priključne vodove koje je odobrio proizvođač.

- ▶ Ako je mrežni priključni vod prekratak i duži mrežni priključni vod nije raspoloživ, obratite se električaru i zatražite da prilagodi kućne instalacije.

Prijenosne letve s višestrukim utičnicama ili električni dijelovi mogu se pregrijati i dovesti do požara.

- ▶ Prijenosne letve s višestrukim utičnicama ili električne dijelove ne stavljajte na stražnjoj strani uređaja.

1.6 Sigurno korištenje

⚠ UPOZORENJE – Opasnost od strujnog udara!

Prodor vlage može prouzročiti strujni udar.

- ▶ Uređaj upotrebljavajte samo u zatvorenim prostorima.
- ▶ Uređaj nikada ne izlažite vrućini ili vlazi.
- ▶ Za čišćenje uređaja ne upotrebljavajte parni ili visokotlačni čistač.

⚠ UPOZORENJE – Opasnost od gušenja!

Djeca mogu navući ambalažni materijal preko glave ili se njime zamotati te se na taj način ugušiti.

- ▶ Ambalažni materijal držite podalje od djece.
 - ▶ Djeci nikada ne dopuštajte igranje s ambalažnim materijalom.
- Djeca mogu udahnuti ili progutati sitne dijelove i na taj se način ugušiti.
- ▶ Sitne dijelove držite podalje od djece.
 - ▶ Ne dopustite djeci igranje sa sitnim dijelovima.

⚠ UPOZORENJE – Opasnost od eksplozije!

Zbog oštećenja rashladnog kruga može isteći zapaljivo rashladno sredstvo i eksplodirati.

- ▶ Kako biste ubrzali odmrzavanje uređaja, ne upotrebljavajte neku drugu mehaničku opremu ili druga sredstva osim onih koje je preporučio proizvođač.
- ▶ Smrznute namirnice odvojite tupim predmetom, npr. drvenom drškom žlice.

Proizvodi koji sadrže zapaljive plinove i eksplozivne tvari mogu eksplodirati npr. sprej.

- ▶ Ne odlažite u uređaju proizvode koji sadrže zapaljive plinove i eksplozivne tvari.

⚠ UPOZORENJE – Opasnost od požara!

Električni uređaji unutar uređaja mogu dovesti do požara, npr. grijači ili električni aparati za pripremu leda.

- ▶ Unutar uređaja ne upotrebljavajte neke druge električne uređaje.

⚠ UPOZORENJE – Opasnost od ozljede!

Ozljede oka zbog istjecanja zapaljivog rashladnog sredstva i štetnih plinova.

- ▶ Ne oštećujte cijevi optoka sredstva za hlađenje, kao ni izolaciju.

1.7 Oštećen uređaj

⚠ UPOZORENJE – Opasnost od strujnog udara!

Oštećeni uređaj ili oštećeni mrežni priključni vod predstavljaju izvor opasnosti.

- ▶ Oštećeni uređaj nikada nemojte puštati u rad.
- ▶ Nikada ne povlačite za mrežni priključni vod kako biste isključili uređaj iz električne mreže. Uvijek izvucite mrežni utikač iz mrežnog priključnog voda.
- ▶ Ako je uređaj ili mrežni priključni vod oštećen, odmah izvucite mrežni utikač iz mrežnog priključnog voda ili isključite osigurač u ormariću s osiguračima.
- ▶ Nazovite servisnu službu. → *Stranica 19*

Nestručni popravci su opasni.

- ▶ Popravke na uređaju smije vršiti samo obučeno stručno osoblje.
- ▶ Za popravak uređaja smiju se upotrebljavati samo originalni rezervni dijelovi.
- ▶ Ako je mrežni priključni vod ovog uređaja oštećen, kako bi se izbjegle opasnosti, može ga zamijeniti jedino proizvođač ili njegova servisna služba ili slična kvalificirana osoba.

⚠ UPOZORENJE – Opasnost od požara!

U slučaju oštećenja cijevi mogu istjecati zapaljivo rashladno sredstvo i štetni plinovi te se mogu zapaliti.

- ▶ Vatru i izvore paljenja držite podalje od uređaja.
- ▶ Provjetrite prostoriju.
- ▶ Isključite uređaj. → *Stranica 12*
- ▶ Izvucite mrežni utikač mrežnog priključnog voda ili isključite osigurač u ormariću s osiguračima.
- ▶ Nazovite servisnu službu. → *Stranica 19*

2 Izbjegavanje materijalnih šteta

POZOR!

Zbog uporabe postolja, ladica ili vrata uređaja kao površine za sjedenje ili stajanje može se oštetiti uređaj.

- ▶ Nemojte stajati ili se naslanjati na postolje, ladice ili vrata.

Zbog onečišćenja uljem ili mašću plastični dijelovi i brtve vrata mogu postati porozni.

- ▶ Plastične dijelove i brtve vrata držite čistima od ulja ili masti.

Ako dijelove opreme i pribor perete u perilici posuđa, oni mogu promijeniti oblik ili boju.

- ▶ Nikada ne perite dijelove opreme i pribor u perilici posuđa.

3 Zaštita okoliša i ušteda

3.1 Zbrinjavanje ambalaže u otpad

Ambalažni materijali su ekološki neškodljivi i mogu se reciklirati.

- ▶ Pojedinačne sastavne dijelove zbrinite na otpad odvojene po vrstama.

3.2 Ušteda energije

Ako slijedite sljedeće upute, vaš će uređaj trošiti manje struje.

Odabir mjesta postavljanja

- Uređaj zaštitite od izravnog sunčevog zračenja.

- Postavite uređaj na velikoj udaljenosti od radijatora, štednjaka i drugih izvora topline:
 - Držite razmak za električne ili plinske štednjake 30 mm.
 - Držite razmak za uljne peći ili peći na ugljen 300 mm.
- Nikada nemojte prekriti ili obložiti vanjske ventilacijske rešetke.

Ušteda energije pri uporabi

Napomena: Raspored dijelova opreme nema utjecaja na potrošnju energije uređaja.

- Samo kratko otvorite uređaj i pažljivo ga zatvorite.
- Nikada nemojte prekriti ili obložiti unutarnje ventilacijske otvore ili vanjske ventilacijske rešetke.

4 Postavljanje i priključivanje

4.1 Opseg isporuke

Nakon raspakiranja provjerite sve dijelove imaju li oštećenja nastala u transportu te je li isporuka potpuna. U slučaju primjedbi obratite se trgovcu ili našoj servisnoj službi → *Stranica 19*.

Opseg isporuke uključuje sljedeće:

- Podgradni uređaj
- Opremu i pribor¹
- Montažni materijal
- Upute za montažu
- Upute za uporabu
- Popis servisnih službi
- Jamstveni list²
- Energetsku oznaku

¹ Ovisno o opremi uređaja

² Nije raspoloživo u svim zemljama

- Informacije o potrošnji energije i buci

4.2 Kriteriji za mjesto postavljanja

⚠ UPOZORENJE

Opasnost od eksplozije!

Ako se uređaj nalazi u premaloj prostoriji, u slučaju popuštanja optoka hlađenja može nastati zapaljiva mješavina plina i zraka.

- ▶ Uređaj postavite samo u prostoriju veličine najmanje 1 m³ za 8 g rashladnog sredstva. Količina rashladnog sredstva navedena je na označnoj pločici. → "Uređaj", Sl.

1/4, Stranica 10

Težina uređaja može iznositi tvornički ovisno o modelu do 35 kg.

Podloga mora biti dovoljno stabilna kako bi mogla podnijeti težinu uređaja.

Dopuštena temperatura prostorije

Dopuštena temperatura prostorije ovisi o klimatskom razredu uređaja.

Klimatski razred naveden je na označnoj pločici. → "Uređaj", Sl. **1/4**, Stranica 10

Klimatski razred	Dopuštena temperatura prostorije
SN	10 °C...32 °C
N	16 °C...32 °C
ST	16 °C...38 °C
T	16 °C...43 °C

Uređaj funkcionira ispravno unutar dopuštene temperature prostorije.

Ako koristite uređaj klimatskog razreda SN na nižim temperaturama prostorije, do temperature prostorije od 5 °C neće doći do oštećenja uređaja.

Postavljanje iznad i ispod uređaja i uz drugi uređaj

Ako želite postaviti 2 hladnjaka jedan iznad drugog ili jedan uz drugi, razmak između uređaja mora biti najmanje 150 mm. Za odabrane uređaje moguće je postavljanje bez minimalnog razmaka. Raspitajte se kod svog specijaliziranog trgovca ili planera kuhinje.

4.3 Montaža uređaja

- ▶ Montirajte uređaj prema priloženim uputama za montažu.

4.4 Pripremanje uređaja za prvu uporabu

1. Izvadite informativni materijal.
2. Skinite zaštitne folije i transportne osigurače, npr. ljepljivu traku i karton.
3. Očistite uređaj prvi put.
→ Stranica 15

4.5 Električno priključivanje uređaja

1. Mrežni utikač mrežnog priključnog voda na uređaju utaknite u utičnicu u blizini uređaja.

Podaci za priključivanje uređaja nalaze se na označnoj pločici.

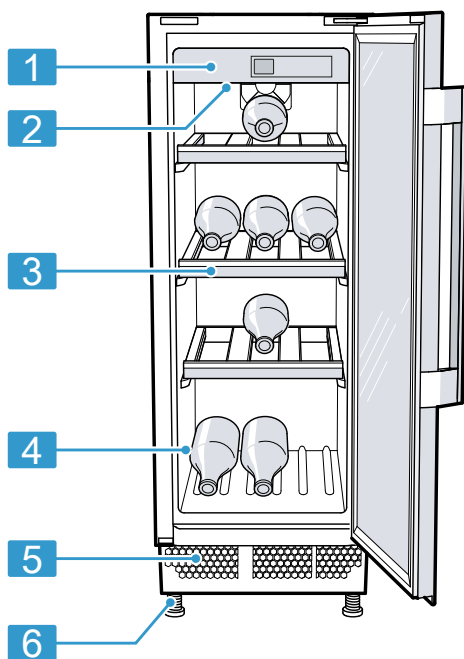
→ "Uređaj", Sl. **1/4**, Stranica 10

2. Provjerite ima li mrežni utikač čvrst dosjed.
- ✓ Uređaj je sada spreman za rad.

5 Upoznavanje

5.1 Uređaj

Ovdje ćete naći pregled sastavnih dijelova svog uređaja.



1

1 Upravljačka ploča
→ *Stranica 11*

2 Unutarnje osvjtljenje

3 Polica za boce

4 Označna pločica
→ *Stranica 20*

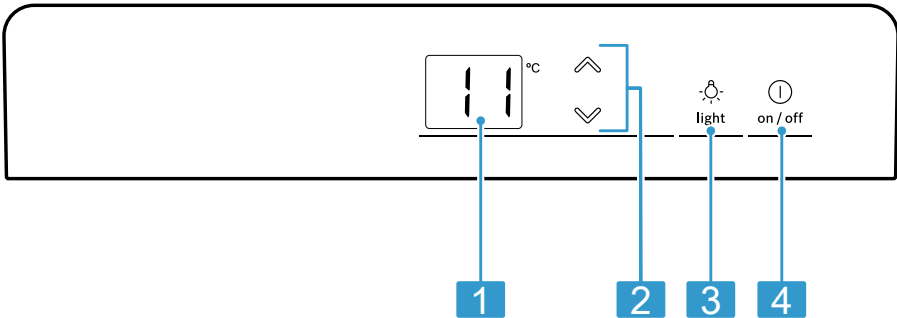
5 Vanjska ventilacijska rešetka

6 Navojna nogica

Napomena: Moguća su odstupanja uređaja i slika ovisno o opremi i veličini.

5.2 Upravljačka ploča

Putem upravljačke ploče namještate sve funkcije svog uređaja i dobivate informacije o radnom stanju.



2

- 1 Prikazuje namještenu temperaturu pretinca za čuvanje vina u °C.
- 2 namješta temperaturu pretinca za čuvanje vina.
- 3 uključuje i isključuje unutarnje osvjetljenje.
- 4 uključuje i isključuje uređaj.

6 Oprema

Oprema vašeg uređaja ovisi o modelu.

6.1 Polica za boce

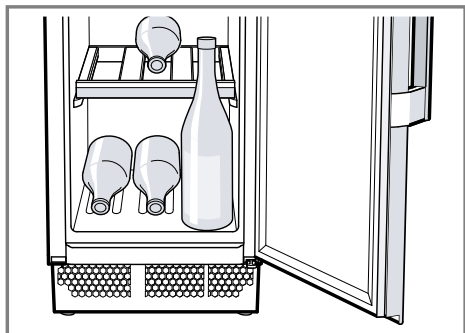
Sigurno čuvajte boce na polici za boce.

Za čuvanje maksimalnog broja boca možete izvaditi police za boce.

→ "Vađenje police za boce",
Stranica 16

Savjet


Ako umetnete kratku policu za boce na najdonji držač, možete okomito staviti boce na dno uređaja.



7 Osnovno rukovanje

7.1 Uključivanje uređaja

1. Priključite uređaj u električnu utičnicu. → *Stranica 9*

Napomena: Ako ste prethodno isključili uređaj putem upravljačke ploče, pritisnite .

- ✓ Uređaj počinje hladiti.
2. Namjestite željenu temperaturu. → *Stranica 12*

7.2 Napomene za rad

- Kada ste uključili uređaj, može potrajati nekoliko sati da se postigne namještena temperatura.
- Kada zatvorite vrata, može nastati podtlak. Vrata se teško ponovno otvaraju. Pričekajte trenutak dok se podtlak ne izjednači.
- Temperatura u uređaju razlikuje se zbog sljedećih uvjeta:
 - Učestalost otvaranja uređaja
 - Količina rublja
 - Okolna temperatura
 - Izravno sunčevo zračenje


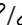
7.3 Isključivanje uređaja

- ▶ Pritisnite .

7.4 Namještanje temperature

Namještanje temperature pretinca za čuvanje vina

- ▶ Pritisnite tipku / sve dok se na prikazu temperature ne pokaže željena temperatura.

Napomena: Ako dulje držite pritisnutu tipku /, vrijednost temperature stalno se mijenja.

8 Dodatne funkcije

Saznajte koje namjestive dodatne funkcije ima vaš uređaj.

8.1 Unutarnje osvjtljenje


Unutarnje osvjtljenje uključuje se automatski kada otvorite uređaj.

Savjet: Ako unutarnje osvjtljenje treba ostati uključeno čak i kada su zatvorena vrata, uključite prezentacijski način rada.

Uključivanje unutarnjeg osvjtljenja

- ▶ Pritisnite .

Isključivanje unutarnjeg osvjtljenja

- ▶ Pritisnite .
- ✓ Unutarnje osvjtljenje je trajno isključeno.

8.2 Prezentacijski način rada

U prezentacijskom načinu rada trajno je uključeno unutarnje osvjetljenje.

Uključivanje prezentacijskog načina rada

- ▶ Pritisnite tipku \odot 3 sekunde.
- ✓ Unutarnje osvjetljenje ostaje uključeno čak i kada su zatvorena vrata uređaja.

Isključivanje prezentacijskog načina rada

- ▶ Pritisnite tipku \odot 3 sekunde.

9 Alarm

9.1 Alarm za vrata

Ako su vrata uređaja otvorena dulje vrijeme, uključuje se alarm za vrata.

Isključivanje alarma za vrata

- ▶ Zatvorite vrata uređaja.
- ✓ Zvuk upozorenja je isključen.

9.2 Alarm temperature

Ako je u pretincu za čuvanje vina pretoplo ili prehladno dulje vrijeme, uključuje se alarm temperature.

Ako je temperatura u pretincu za čuvanje vina dulje vrijeme više od 2 °C ispod namještene temperature, javlja se zvuk upozorenja i na prikazu temperature treperi **L0**.

Ako je temperatura u pretincu za čuvanje vina dulje vrijeme više od 5 °C iznad namještene temperature, javlja se zvuk upozorenja i na prikazu temperature treperi **H I**.

Isključivanje alarma temperature

- ▶ Pritisnite bilo koje dodirno polje.
- ✓ Zvuk upozorenja je isključen.

Napomena: **L0** ili **H I** treperi dok se ponovno ne postigne namještena temperatura.

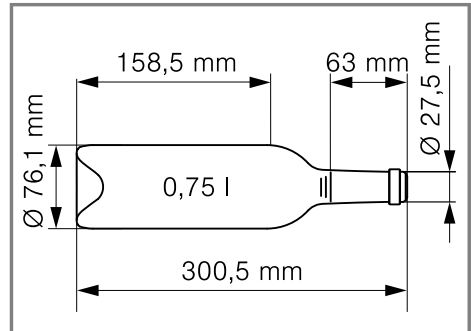
10 Pretinac za čuvanje vina

U pretincu za čuvanje vina možete pravilno čuvati vina na stalnoj temperaturi.

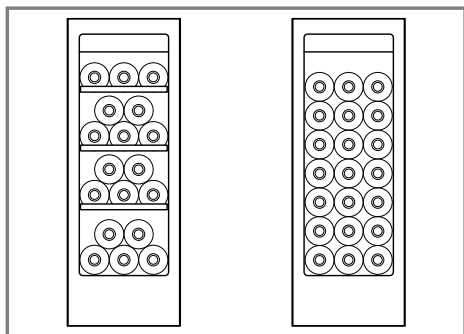
Možete namjestiti temperaturu u pretincu za čuvanje vina od 5 °C do 20 °C.

10.1 Stavljanje maksimalnog broja standardnih boca

- ▶ Kako biste mogli staviti maksimalan broj boca u uređaj, stavite boce vina s grlom boce prema naprijed u polegnutom položaju.



Standardna boca



Primjer skladištenja s 18 standardnih boca i 21 standardnom bocom

Napomena: Ako izvadite police za boce, u uređaj možete staviti umjesto 18 standardnih boca ukupno 21 standardnu bocu.

10.2 Savjeti za skladištenje vina

Pridržavajte se sljedećih savjeta za skladištenje vina.

- Nemojte skladištiti boce vina u sanduku ili kartonu u uređaju. Otvorene police za boce omogućuju neprekidnu cirkulaciju zraka. Na taj se način višak vlažnosti brže uklanja.
- Prije konzumiranja trebalo bi polako zagrijati (šambrirati) vino. Prije izvadite Rosé vino 2 do 5 sati, a crno vino 4 do 5 sati iz uređaja. Bijelo vino poslužite odmah. Pjenušac i šampanjac trebalo bi kratko ohladiti u hladnjaku prije konzumiranja.
- Uvijek skladištite vina na nešto nižoj temperaturi od njihove idealne temperature za posluživanje jer se ulijevanjem u čašu vino odmah zagrije.

10.3 Temperature za ispijanje

Prava temperatura za posluživanje određuje okus vina.

Vrsta vina	Temperatura za ispijanje
Veliki bordeaux crni	18 °C
Côtes du Rhone crni, barolo	17 °C
Veliki burgundac crni, bordeaux crni	16 °C
Porto	15 °C
Mladi burgundac crni	14 °C
Mlada crna vina	12 °C
Mladi beaujolais, sva bijela vina s malim ostatkom neprevrelog šećera	11 °C
Stara bijela vina, veliki chardonnay	10 °C
Sherry	9 °C
Mlada bijela vina kasne berbe	8 °C
Bijela vina Loire, Entre-deux-Mers	7 °C

11 Odmrzavanje

11.1 Odmrzavanje u pretincu za čuvanje vina

Tijekom rada se na stražnjoj stijenci pretinca za čuvanje vina stvaraju kapljice kondenzata ili inje. Stražnja stijenska u pretincu za čuvanje vina se odmrzava automatski. Kapljice kondenzata otječu putem kanala za odvod kondenzata u izlazni otvor.

Kako bi kondenzat mogao otjecati i kako bi se izbjeglo stvaranje mirisa, pridržavajte se sljedećih informacija:
→ "Čišćenje kanala za odvod kondenzata i izlaznog otvora", *Stranica 16*.

12 Čišćenje i održavanje

Kako bi vam uređaj dugo ostao funkcionalan, pažljivo ga čistite i održavajte.

Čišćenje nepristupačnih mjesta mora obaviti servisna služba. Čišćenje od strane servisne službe može uzrokovati troškove.

12.1 Pripremanje uređaja za čišćenje

1. Isključite uređaj. → *Stranica 12*
2. Isključite uređaj iz električne mreže.
Izvadite mrežni utikač mrežnog priključnog voda ili isključite osigurač u ormariću s osiguračima.
3. Izvadite sve boce i stavite ih na hladno mjesto.
4. Izvadite sve dijelove opreme i dijelove pribora iz uređaja.
→ *Stranica 16*

12.2 Čišćenje uređaja

UPOZORENJE

Opasnost od strujnog udara!

Prodrla vlaga može uzrokovati strujni udar.

- ▶ Za čišćenje uređaja ne upotrebljavajte parni ili visokotlačni čistač. Tekućina u svjetlu ili u upravljačkim elementima može biti opasna.
- ▶ Sapunica ne smije dospjeti u svjetlo ili u upravljačke elemente.

POZOR!

Neprikladna sredstva za čišćenje mogu oštetiti površine uređaja.

- ▶ Nemojte upotrebljavati tvrde jastučice za ribanje ili spužve za čišćenje.
- ▶ Nemojte upotrebljavati jaka ili abrazivna sredstva za čišćenje.
- ▶ Nemojte upotrebljavati sredstva za čišćenje s velikim udjelom alkohola.

Ako tekućina dospije u izlazni otvor, može doći do prelijevanja posude za isparavanje.

- ▶ Voda za ispiranje ne smije dospjeti u izlazni otvor.

Ako dijelove opreme i pribor perete u perilici posuđa, oni mogu promijeniti oblik ili boju.

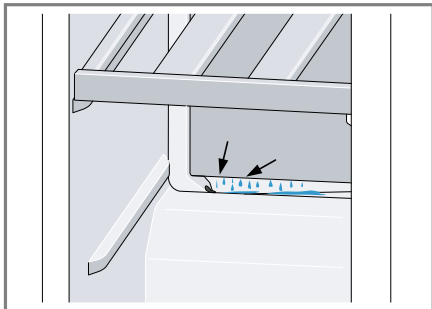
- ▶ Nikada ne perite dijelove opreme i pribor u perilici posuđa.

1. Pripremite uređaj za čišćenje.
→ *Stranica 15*
2. Uređaj, dijelove opreme, dijelove pribora i brtve vrata očistite krpom za pranje posuđa, mlakom vodom i s malo pH neutralnog sredstva za pranje posuđa.
3. Temeljito obrišite mekom, suhom krpom.
4. Umetnite dijelove opreme.
5. Priključite uređaj u električnu utičnicu. → *Stranica 9*

12.3 Čišćenje kanala za odvod kondenzata i izlaznog otvora

Redovito čistite kanal za odvod kondenzata i izlazni otvor kako bi kondenzat mogao otjecati.

- ▶ Pažljivo očistite kanal za odvod kondenzata i izlazni otvor npr. štapićem za uši.

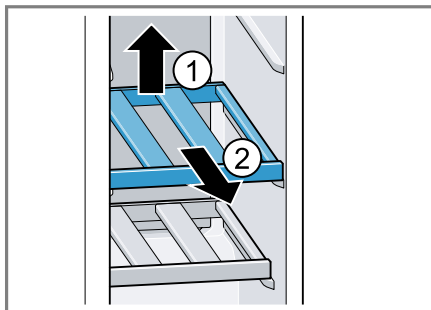


12.4 Vađenje dijelova opreme

Ako želite temeljito očistiti dijelove opreme, izvadite ih iz svog uređaja.

Vađenje police za boce

- ▶ Malo podignite полицу за боце са стражње стране ① и извадите ②.



13 Uklanjanje smetnji




Manje smetnje na svom uređaju možete samostalno ukloniti. Iskoristite informacije za uklanjanje smetnji prije nego što se obratite servisnoj službi. Tako ćete izbjeći nepotrebne troškove.

UPOZORENJE

Opasnost od strujnog udara!

Nestručni popravci su opasni.

- ▶ Popravke na uređaju smije vršiti samo obučeno stručno osoblje.
- ▶ Za popravak uređaja smiju se upotrebljavati samo originalni rezervni dijelovi.
- ▶ Ako je mrežni priključni vod ovog uređaja oštećen, kako bi se izbjegle opasnosti, može ga zamijeniti jedino proizvođač ili njegova servisna služba ili slična kvalificirana osoba.

Kvar	Uzrok i rješavanje problema
Uređaj ne hladi, svijetle prikaz i osvjetljenje.	Izložbeni način rada je uključen. <ol style="list-style-type: none"> 1. Istovremeno pritisnite i držite  +  +  sve dok ne počne treperiti dE na prikazu temperature. 2. Nakon kratkog vremena provjerite hladi li uređaj.
LED osvjetljenje ne radi.	Mogući su različiti uzroci. <ul style="list-style-type: none"> ▶ Nazovite servisnu službu. <p>Broj servisne služne naći ćete u priloženom popisu servisnih službi.</p>
E ili d pojavljuje se na prikazu temperature.	Elektronika je prepoznala neku pogrešku. <ol style="list-style-type: none"> 1. Isključite uređaj. → <i>Stranica 12</i> 2. Isključite uređaj iz električne mreže. Izvucite mrežni utikač mrežnog priključnog voda ili isključite osigurač u ormariću s osiguračima. 3. Ponovno priključite uređaj nakon 5 minuta. 4. Ako se poruka još uvijek prikazuje na zaslonu, nazovite servisnu službu. Broj servisne služne naći ćete u priloženom popisu servisnih službi.
EL pojavljuje se na prikazu temperature.	Blokada tipki je uključena. <ul style="list-style-type: none"> ▶ Isključite blokadu tipki.
Oglasi se zvuk upozorenja i H I treperi na prikazu temperature.	U pretincu za čuvanje vina bilo je pretoplo dulje vrijeme. <ul style="list-style-type: none"> ▶ Pritisnite bilo koje dodirno polje. <p>Napomena: H I treperi dok se ponovno ne postigne namještena temperatura.</p> <p>Vanjske ventilacijske rešetke su prekrivene.</p>

Kvar	Uzrok i rješavanje problema
Oglasi se zvuk upozorenja i H i treperi na prikazu temperature.	▶ Uklonite prepreke s vanjskih ventilacijskih rešetki.
Oglasi se zvuk upozorenja i L0 treperi na prikazu temperature.	U pretincu za čuvanje vina bilo je prehladno dulje vrijeme. ▶ Pritisnite bilo koje dodirno polje. Napomena: L0 treperi dok se ponovno ne postigne namještena temperatura.
Temperatura osjetno odstupa od postavke.	Mogući su različiti uzroci. 1. Isključite uređaj. → <i>Stranica 12</i> 2. Ponovno uključite uređaj nakon otprilike 5 minuta. → <i>Stranica 12</i> – Ako je temperatura previsoka, ponovno provjerite temperaturu nakon nekoliko sati. – Ako je temperatura preniska, provjerite temperaturu sljedeći dan.
Dno pretinca za čuvanje vina je mokro.	Kanal za odvod kondenzata i izlazni otvor su začepljeni. ▶ Očistite kanal za odvod kondenzata i izlazni otvor. → <i>Stranica 16</i>
Uređaj zuji, grgota, bruji ili grglja.	Nema pogreške. Motor radi, npr. rashladni agregat, ventilator. Rashladno sredstvo teče kroz cijevi. Motor, prekidač ili magnetski ventili se uključuju ili isključuju. Nikakva radnja nije potrebna.
Uređaj proizvodi šumove.	Dijelovi opreme se klimaju ili su se zaglavili. ▶ Provjerite izvadive dijelove opreme i eventualno ih ponovno umetnite.

14 Skladištenje i zbrinjavanje

14.1 Stavljanje uređaja izvan pogona

1. Isključite uređaj. → *Stranica 12*
2. Isključite uređaj iz električne mreže.
Izvučite mrežni utikač mrežnog priključnog voda ili isključite osigurač u ormariću s osiguračima.
3. Očistite uređaj. → *Stranica 15*
4. Ostavite uređaj otvoren kako bi se osiguralo prozračivanje unutrašnjosti.

14.2 Zbrinjavanje starih uređaja u otpad

Ekološki prikladnim zbrinjavanjem otpada mogu se ponovo iskoristiti vrijedne sirovine.

⚠ UPOZORENJE **Opasnost od zdravstveno štetnog djelovanja!**

Djeca se mogu zatvoriti u uređaj i ugroziti svoje živote.

- ▶ Kako bi se djeci otežalo da se popnu unutra, police i posude nemojte vaditi iz uređaja.
- ▶ Djecu držite podalje od starih uređaja.

⚠ UPOZORENJE **Opasnost od požara!**

U slučaju oštećenja cijevi mogu istjecati zapaljivo sredstvo za hlađenje i štetni plinovi te se zapaliti.

- ▶ Ne oštećujte cijevi optoka sredstva za hlađenje, kao ni izolaciju.
1. Izvučite mrežni utikač iz mrežnog priključnog voda.

2. Prerežite mrežni priključni vod.
3. Uređaj zbrinite na ekološki prihvatljiv način.

Informacije o aktualnim načinima zbrinjavanja možete dobiti od svog specijaliziranog trgovca ili se raspitajte u komunalnoj ili lokalnoj gradskoj upravi.



Ovaj je uređaj označen u skladu s europskom smjernicom 2012/19/EU o otpadnim električnim i elektronskim uređajima (waste electrical and electronic equipment - WEEE).

Smjernica određuje okvir za povratak i zbrinjavanje otpadnih uređaja valjan u cijeloj Europskoj Uniji.

15 Servisna služba

Originalne rezervne dijelove koji su bitni za funkcioniranje uređaja u skladu s odgovarajućom Direktivom o ekološkom dizajnu Direktivom možete dobiti od naše korisničke službe tijekom perioda od najmanje 10 godina od stavljanja vašeg uređaja na tržište na Europskom gospodarskom području.

Napomena: Angažiranje servisne službe besplatno je u okviru uvjeta jamstva proizvođača koji lokalno vrijede. Minimalno trajanje jamstva (jamstva proizvođača za privatne korisnike) u Europskom gospodarskom području iznosi 2 godine, u skladu s važećim lokalnim uvjetima pružanja jamstva. Uvjeti pružanja jamstva ne utječu na druga prava i obaveze, na koje imate pravo u skladu s lokalnim zakonodavstvom.

Detaljne informacije o vremenu jamstva i uvjetima jamstva možete pronaći kod naše servisne službe, svog dobavljača ili na našoj internetskoj stranici.

Kada se obraćate servisnoj službi, potreban vam je proizvodni broj (E-Nr.) i tvornički broj (FD) uređaja. Kontakt-podatke servisne službe naći ćete ovdje odn. u priloženom popisu servisnih službi na našoj internetskoj stranici.

15.1 Proizvodni broj (E-Nr.) i tvornički broj (FD)

Proizvodni broj (E-Nr.) i tvornički broj (FD) možete pronaći na tipskoj pločici uređaja.

→ "Uređaj", Sl. 1/4, Stranica 10

Kako biste podatke o svom uređaju i broj telefona servisne službe brzo ponovno pronašli, možete ih zabilježiti.

16 Tehnički podaci

Rashladno sredstvo, upotrebljivi volumen i ostali tehnički podaci nalaze se na označnoj pločici.

→ "Uređaj", Sl. 1/4, Stranica 10

Taj proizvod sadrži svjetlo razreda energetske učinkovitosti F. Svjetlo je dostupno kao zamjenski dio i smije ga zamijeniti samo osposobljeno stručno osoblje.

Dodatne informacije o svojem modelu naći ćete na internetskoj stranici <https://eprel.ec.europa.eu/>¹. Ova web-adresa služi kao poveznica na službenu bazu podataka o proizviđima Europske unije EPREL. Zatim slijedite upute za pretraživanje modela. Oznaka modela sastoji se od znakova ispred kose crte proizvodnog broja (E-Nr.) na označnoj pločici. Alternativno možete pronaći oznaku modela i u prvom retku EU energetske naljepnice.

¹ Vrijedi samo za zemlje u Europskom gospodarskom području



Thank you for buying a Bosch Home Appliance!

Register your new device on MyBosch now and profit directly from:

- **Expert tips & tricks for your appliance**
- **Warranty extension options**
- **Discounts for accessories & spare-parts**
- **Digital manual and all appliance data at hand**
- **Easy access to Bosch Home Appliances Service**

Free and easy registration – also on mobile phones:

www.bosch-home.com/welcome

BOSCH
HOME APPLIANCES
SERVICE

Looking for help? You'll find it here.

Expert advice for your Bosch home appliances, help with problems or a repair from Bosch experts.

Find out everything about the many ways Bosch can support you:

www.bosch-home.com/service

Contact data of all countries are listed in the attached service directory.

BSH Hausgeräte GmbH

Carl-Wery-Straße 34

81739 München, GERMANY

www.bosch-home.com

A Bosch Company



9001832754 (030202)

hr