



BOSCH



Register your
new device on
MyBosch now and
get free benefits:
**[bosch-home.com/
welcome](https://bosch-home.com/welcome)**

Hűtő-/fagyasztó- kombináció

KGN..

[hu] Használati útmutató

Tartalomjegyzék

| | | | |
|---|-----------|---|-----------|
| 1 Biztonság | 4 | 7 A kezelés alapjai | 16 |
| 1.1 Általános útmutatások..... | 4 | 7.1 A készülék bekapcsolása | 16 |
| 1.2 Rendeltetésszerű használat | 4 | 7.2 Üzemeltetési útmutató..... | 16 |
| 1.3 A használók körének korlátozása | 4 | 7.3 A készülék kikapcsolása..... | 17 |
| 1.4 Biztonságos szállítás | 4 | 7.4 Hőmérséklet beállítása..... | 17 |
| 1.5 Biztonságos telepítés | 5 | 8 Kiegészítő funkciók | 17 |
| 1.6 Biztonságos használat | 6 | 8.1 Szupererős hűtés | 17 |
| 1.7 Sérült készülék | 8 | 8.2 Automatikus Szupererős fagyasztás | 17 |
| 2 Anyagi károk elkerülése | 10 | 8.3 Kézi Szupererős fagyasztás | 18 |
| 3 Környezetvédelem és takarékoság | 10 | 8.4 Szabadság üzemmód | 18 |
| 3.1 A csomagolási hulladék ártalmatlanítása | 10 | 8.5 Energiatakarékos üzemmód ... | 19 |
| 3.2 Energiamegtakarítás | 10 | 8.6 Frissesség üzemmód | 19 |
| 4 Elhelyezés és csatlakoztatás ... | 11 | 8.7 Sabbat üzemmód | 19 |
| 4.1 A csomagolás tartalma | 11 | 9 Riasztás | 20 |
| 4.2 A felállítási helyre vonatkozó kritériumok..... | 11 | 9.1 Ajtóriasztás | 20 |
| 4.3 A készülék felszerelése..... | 12 | 9.2 Hőmérséklet-riasztás | 20 |
| 4.4 A készülék előkészítése az első használatra | 12 | 10 Hűtőtér | 20 |
| 4.5 A készülék elektromos csatlakoztatása | 12 | 10.1 Tippek az élelmiszerek tárolására a hűtőtérben | 20 |
| 5 Ismerkedés | 13 | 10.2 Hűtési zónák a hűtőtérben | 21 |
| 5.1 Készülék | 13 | 11 Fagyasztótér | 21 |
| 5.2 Kezelőfelület | 14 | 11.1 Fagyasztási teljesítmény..... | 21 |
| 6 Felszereltség | 15 | 11.2 Fagyasztótér kapacitásának teljes kihasználása | 21 |
| 6.1 Polc..... | 15 | 11.3 Tippek az élelmiszerek tárolásához a fagyasztótérben | 21 |
| 6.2 Variálható polc | 15 | 11.4 Tippek friss élelmiszerek lefagyasztásához..... | 22 |
| 6.3 Palacktartó..... | 15 | 11.5 Mélyhűtött áru eltarthatósága -18 °C-on | 22 |
| 6.4 Tárolórekesz..... | 15 | 11.6 Mélyhűtött áru felolvasztási módszerei..... | 22 |
| 6.5 Gyümölcs- és zöldségtároló rekesz..... | 15 | 12 Leolvasztás | 23 |
| 6.6 Vaj- és sajtrekesz | 16 | 12.1 Fagyasztótér leolvasztása | 23 |
| 6.7 Változtatható ajtópolc..... | 16 | | |
| 6.8 Tartozékok..... | 16 | | |

| | |
|--|-----------|
| 13 Tisztítás és ápolás | 23 |
| 13.1 A készülék előkészítése a tisztításhoz | 23 |
| 13.2 A gép tisztítása | 23 |
| 13.3 A felszerelés elemeinek eltávolítása | 24 |
| 13.4 A készülék alkatrészeinek kiszemelése | 25 |
| 14 Zavarok elhárítása | 26 |
| 14.1 Áramkimaradás | 29 |
| 14.2 Készülék öntesztjének elvégzése | 29 |
| 15 Tárolás és ártalmatlanítás | 29 |
| 15.1 A készülék üzemén kívül helyezése | 29 |
| 15.2 A régi készülék ártalmatlanítása | 30 |
| 16 Vevőszolgálat | 30 |
| 16.1 Termékszám (E-Nr.), gyártási szám (FD) és sorszám (Z-Nr.) | 31 |
| 17 Műszaki adatok | 31 |
| 17.1 Információk a szabad és a nyílt forráskódú szoftverekről | 31 |
| 18 Megfelelőségi nyilatkozat | 32 |



1 Biztonság

Tartsa be a következő biztonsági előírásokat.

1.1 Általános útmutatások

- Gondosan olvassa el ezt az útmutatót.
- Őrizze meg az útmutatót és a termékinformációkat a későbbi használat céljára, vagy az újabb tulajdonos számára.
- Ha szállítás közben megsérült a készülék, ne csatlakoztassa.

1.2 Rendeltetésszerű használat

A készüléket csak a következőkre használja:

- élelmiszerek hűtésére, fagyasztására, illetve jégkocka készítésére.
- a háztartásban és az otthoni környezet zárt helyiségeiben.
- legfeljebb 2000 méter tengerszint feletti magasságig.

1.3 A használók körének korlátozása

Ezt a készüléket 8 év feletti gyermekek és csökkent testi, érzékszervi vagy mentális képességekkel, illetve kevés tapasztalattal és/vagy ismerettel rendelkező személyek is használhatják felügyelet mellett, vagy ha megtanították nekik a készülék biztonságos használatát és megértették a lehetséges veszélyeket.

Gyermekek nem játszhatnak a készülékkel.

A készülék tisztítását és a felhasználói karbantartást nem végezhetik gyermekek felügyelet nélkül.

3 évesnél idősebb és 8 évesnél fiatalabb gyermekek feltölthetik és kipakolhatják a hűtőgépet/fagyasztót.

1.4 Biztonságos szállítás

FIGYELMEZTETÉS – Sérülésveszély!

A készülék nehéz, megemelése sérülést okozhat.

- ▶ Ne emelje meg egyedül a készüléket.

1.5 Biztonságos telepítés

⚠ FIGYELMEZTETÉS – Áramütés veszélye!

A szakszerűtlen beszerelés veszélyes.

- ▶ A készüléket csak az adattáblán megadottak szerint csatlakoztassa és üzemeltesse.
- ▶ A készüléket csak szabályszerűen felszerelt, földelt csatlakozóaljzaton át csatlakoztassa a váltakozó áramú hálózatra.
- ▶ A házi villamos hálózat védővezető-rendszere legyen szabályszerűen beszerelve.
- ▶ A készülék ellátásához soha ne használjon külső kapcsolóberendezést, pl. időkapcsolós órát vagy távvezérlést.
- ▶ Ha a készülék be van építve, akkor a hálózati csatlakozóvezeték csatlakozódugója legyen szabadon hozzáférhető, vagy, ha szabad hozzáférés nem lehetséges, akkor a fix csatlakoztatásban beszerelt leválasztó berendezésnek kell lennie a kialakítási előírásoknak megfelelően.
- ▶ A készülék felállításakor ügyelni kell arra, hogy a hálózati csatlakozóvezeték ne szoruljon be, ne sérüljön meg.

A hálózati csatlakozóvezeték sérült szigetelése veszélyes.

- ▶ A hálózati csatlakozóvezeték soha ne érintkezzen hőforrásokkal.

⚠ FIGYELMEZTETÉS – Robbanásveszély!

Ha a készülék szellőzőnyílásai le vannak zárva, akkor a hűtőközegkör szivárgása esetén gyúlékony gáz-levegő elegy szabadulhat fel.

- ▶ A készülék burkolatán és a beépítési burkolaton lévő szellőzőnyílásokat ne zárja le.

⚠ FIGYELMEZTETÉS – Tűzveszély!

Meghosszabbított hálózati csatlakozóvezeték és nem engedélyezett adapterek használata veszélyes.

- ▶ Ne használjon hosszabbító kábelt vagy többszörös csatlakozóaljzatot.
- ▶ Csak a gyártó által engedélyezett adaptereket és hálózati csatlakozóvezetéseket használjon.

- ▶ Ha a hálózati csatlakozóvezeték túl rövid, és nem áll rendelkezésre hosszabb hálózati csatlakozóvezeték, forduljon villanyszerelőhöz az épületvillamosság módosításáért.

Áthelyezhető többszörös csatlakozóaljzatok és hálózati tápegységek túlhevülhetnek, és tüzet okozhatnak.

- ▶ Áthelyezhető többszörös csatlakozóaljzatokat és hálózati tápegységeket ne helyezzen a készülékek hátoldalára.

1.6 Biztonságos használat

⚠ FIGYELMEZTETÉS – Áramütés veszélye!

A behatoló nedvesség áramütést okozhat.

- ▶ A készüléket csak zárt helyiségben használja.
- ▶ A készüléket ne tegye ki nagy hőnek és nedvességnek.
- ▶ A készülék tisztításához ne használjon magasnyomású vagy gőzsugaras tisztítógépet.

⚠ FIGYELMEZTETÉS – Fulladásveszély!

A gyermekek a csomagolóanyagokat a fejükre húzhatják vagy magukra tekerhetik, és megfulladhatnak.

- ▶ Gyermekektől tartsa távol a csomagolóanyagot.
 - ▶ Ne engedje, hogy gyermekek játsszanak a csomagolóanyaggal.
- A gyermekek az apró alkatrészeket belélegezhetik vagy lenyelhetik, és megfulladhatnak tőlük.
- ▶ Gyermekektől tartsa távol az apró alkatrészeket.
 - ▶ Ne engedje, hogy gyermekek játsszanak az apró alkatrészekkel.

⚠ FIGYELMEZTETÉS – Robbanásveszély!

A hűtőkör sérülése miatt gyúlékony hűtőközeg távozhat és robbanhat fel.

- ▶ A leolvasztási folyamat felgyorsítására ne használjon más műszaki berendezéseket vagy hasonló eszközöket, mint a gyártó által ajánlottakat.
- ▶ A keményre fagyott élelmiszert tompa tárggyal, pl. fakanál nyelével válassza szét.

A gyúlékony hajtógázt tartalmazó termékek, pl. spray-k, illetve a robbanékony anyagok felrobbanhatnak.

- ▶ Ne tároljon gyúlékony hajtógázt tartalmazó termékeket és robbanékony anyagokat a készülékben.

⚠ FIGYELMEZTETÉS – Tűzveszély!

Az elektromos készülékek, pl. fűtőeszközök vagy elektromos jégkockakészítők kigyulladhatnak a készülék belsejében.

- ▶ Ne üzemeltessen elektromos készülékeket a készülék belsejében.

⚠ FIGYELMEZTETÉS – Sérülésveszély!

A szénsavas italokat tartalmazó tároló eszközök szétrobbanhatnak.

- ▶ Ne tároljon szénsavas italokat tartalmazó tároló eszközöket a fagyasztótérben.

Szemsérülés a gyúlékony hűtőközeg és a káros gázok következtében.

- ▶ Ne rongálja meg a hűtőközegkör csöveit és a szigetelést.

A készülék felbillenhet.

- ▶ Ne lépjen vagy támaszkodjon a lábazatra, a fiókokra, az ajtókra.

⚠ FIGYELMEZTETÉS – Égési sérülések veszélye!

A készülék hátoldalának egyes részei működés közben felforrósodnak.

- ▶ Soha ne érintse meg a forró részeket.

⚠ FIGYELMEZTETÉS – Fagysérülések veszélye!

A mélyhűtött élelmiszerekkel és a hideg felületekkel való érintkezés hideg által okozott sérülésekhez vezethet.

- ▶ A fagyasztott terméket soha ne vegye a szájába rögtön azután, hogy kivette a fagyasztótérből.
- ▶ Kerülje a bőr hosszabb érintkezését a fagyasztott áruval, jéggel és a fagyasztótér felületeivel.

⚠ VIGYÁZAT – Egészségkárosodás veszélye!

Az élelmiszerek okozta szennyeződések elkerüléséhez vegye figyelembe a következő útmutatásokat.

- ▶ Ha az ajtót hosszabb ideig nyitva hagyja, a készülék rekeszeiben jelentősen megemelkedhet a hőmérséklet.
- ▶ Rendszeresen tisztítsa meg azokat a felületeket, amelyek érintkeznek az élelmiszerekkel, illetve a hozzáférhető lefolyórendszerrel.
- ▶ A nyers húst és halat megfelelő edényekben tárolja a hűtőben úgy, hogy ne érintkezzen más élelmiszerral, és ne is csepegjen ezekre.
- ▶ Ha a hűtő-/fagyasztógép hosszabb ideig üresen áll, a kapcsolja ki, olvassa le és tisztítsa meg a készüléket, az ajtót pedig hagyja nyitva a penészképződés elkerülésére.

A készülék fémalkatrészei vagy fémes megjelenésű alkatrészei alumíniumot tartalmazhatnak. Ha a savas élelmiszerek alumíniummal lépnek érintkezésbe, akkor az alumíniumionok átkerülhetnek az élelmiszerekbe.

- ▶ Ne fogyasszon szennyezett élelmiszereket.

1.7 Sérült készülék

⚠ FIGYELMEZTETÉS – Áramütés veszélye!

A sérült készülék és a sérült hálózati csatlakozóvezeték veszélyes.

- ▶ Soha ne használjon megsérült készüléket.
- ▶ Miközben a készüléket leválasztja az elektromos hálózatról, soha ne a hálózati csatlakozóvezetékét húzza. Mindig a hálózati csatlakozóvezeték dugóját húzza.
- ▶ Ha a készülék vagy a hálózati csatlakozóvezeték megsérült, azonnal húzza ki a hálózati csatlakozóvezeték csatlakozódugóját, vagy kapcsolja le a biztosítékszekrényben lévő biztosítékot.
- ▶ Forduljon a vevőszolgálathoz. → *Oldal 30*

A szakszerűtlen javítás veszélyes.

- ▶ A készüléket csak szakképzett személyek javíthatják.
- ▶ A készülék javításához csak eredeti pótalkatrészeket szabad használni.

- ▶ Ha a készülék hálózati csatlakozóvezetéke megsérül, akkor azt a veszélyek elkerülése érdekében csak a gyártó, a gyártó vevőszolgálata vagy egy hasonlóan képzett személy cserélheti ki.

FIGYELMEZTETÉS – Tűzveszély!



A csövek sérülése esetén gyúlékony hűtőközeg és egészségre káros gázok léphetnek ki, illetve gyulladhatnak meg.

- ▶ A nyílt lángot, és a gyújtóforrásokat távol kell tartani a készüléktől.
- ▶ Szellőztesse ki a helyiséget.
- ▶ Kapcsolja ki a készüléket. → *Oldal 17*
- ▶ Húzza ki a hálózati csatlakozót vagy kapcsolja le a biztosítékot a biztosítékszekrényben.
- ▶ Forduljon a vevőszolgálathoz. → *Oldal 30*

2 Anyagi károk elkerülése

FIGYELEM!

Ha tolvaj mozgatja a készüléket, a görgők károsíthatják a padlót.

- ▶ A készüléket ezért molnárkocsin szállítsa.
- ▶ A készülék mozgatásánál használjon padlóvédő alátétet, és ne mozdogjon cikcakkban.

Ha ülőfelületként vagy fellépőként használja a készüléket, a lábamatot, a fiókokat vagy az ajtókat, az a készülék sérüléséhez vezethet.

- ▶ Ne lépjen vagy támaszkodjon a készülékre, a lábamatra, a fiókokra, az ajtókra.

Az olaj és zsír okozta szennyeződések miatt a műanyag alkatrészek és az ajtó tömítések porózussá válhatnak.

- ▶ A műanyag alkatrészeket és az ajtó tömítéseket tartsa olaj- és zsírmentesen.

A készülék fémalkatrészei vagy fémes megjelenésű alkatrészei alumíniumot tartalmazhatnak. Savas élelmiszerekkel érintkezve az alumínium korrodálódik és elszíneződik.

- ▶ Csak csomagolt élelmiszert tároljon a készülékben.

Ha a felszerelés részeit és a tartozékokat mosogatógépben tisztítja, akkor ezek elszíneződhetnek vagy deformálódhatnak.

- ▶ Tilos a felszerelés részeit és a tartozékokat mosogatógépben tisztítani.

3 Környezetvédelem és takarékoság

3.1 A csomagolási hulladék ártalmatlanítása

A felhasznált csomagolóanyagok környezetkímélők és újrahasznosíthatók.

- ▶ Az egyes összetevőket fajtánként szétválogatva ártalmatlanítsa.

3.2 Energiamegtakarítás

Ha megfogadja ezeket a tanácsokat, készüléke kevesebb áramot fogyaszt.

A felállítási hely kiválasztása

- A készüléket óvja a közvetlen nap-sugárzástól.
- A készüléket fűtőtestektől, tűzhelytől és más hőforrástól minél távolabb helyezze el:
 - 30 mm távolságra az elektromos vagy gáztűzhelyektől.
 - 300 mm távolságra az olaj- vagy széntüzelésű tűzhelyektől.
- Tartson kisebb távolságot a falaktól oldalirányban.
- A külső szellőzőnyílásokat ne takarja le és ne torlaszolja el.

Energiamegtakarítás a használat során

Megjegyzés: A felszerelés elemeinek elrendezése nem befolyásolja a készülék energiateljesítményét.

- A készüléket csak rövid időre nyissa ki, és gondosan csukja be.
- A belső szellőzőnyílásokat és a külső szellőzőnyílásokat soha ne takarja le vagy zárja el.
- A megvásárolt élelmiszereket hűtőtaszkában szállítsa, és gyorsan tegye be a készülékbe.

- A meleg élelmiszereket és italokat hagyja lehűlni, mielőtt behelyezné őket.
- A mélyhűtött áru hidegét kihasználhatja, ha felengedéshez a mélyhűtött árut a hűtőtérbe rakja.
- Az élelmiszerek között és a hátfal felé mindig hagyjon egy kis helyet.

Kezelőfelület-energiatakarékos üzemmód

Ha a készüléket nem használják, akkor a kezelőfelület automatikusan kezelőfelület-energiatakarékos üzemmódra vált.

Kezelőfelület-energiatakarékos üzemmódban a képernyő fényereje csökken és a fénysáv világít.

A kezelőfelület használatakor vagy az ajtó kinyitásakor a kezelőfelület-energiatakarékos üzemmód kikapcsol.

A kezelőfelület-energiatakarékos üzemmóddhoz tartozó fénysávot kikapcsolhatja.

Fénysáv bekapcsolása

- ▶ Tartsa lenyomva a **2° + 8°** gombot 3 másodpercig, amíg egy akusztikus jelzés nem hallatszik.

Fénysáv kikapcsolása

- ▶ Tartsa lenyomva a **2° + 8°** gombot 3 másodpercig, amíg egy akusztikus jelzés nem hallatszik.

4 Elhelyezés és csatlakoztatás

4.1 A csomagolás tartalma

Kicsomagolás után ellenőrizze az összes alkatrészt, hogy nem károsodott-e szállítás közben, valamint hogy hiánytalan-e a csomag.

Kifogások esetén forduljon a kereskedőjéhez vagy a vevőszolgálatunkhoz → *Oldal 30.*

A csomag részei:

- Álló készülék
- Felszereltség és tartozékok¹
- Szerelési útmutató
- Használati útmutató
- Vevőszolgálatok jegyzéke
- A garanciára vonatkozó dokumentumok²
- Energiacímke
- Energiafogyasztásra és zajokra vonatkozó információk

4.2 A felállítási helyre vonatkozó kritériumok

FIGYELMEZTETÉS Robbanásveszély!

Ha a készülék túl kicsi helyiségben áll, akkor a hűtőközegkör szivárgása esetén gyúlékony gáz-levegő elegy jön létre.

- ▶ A készüléket csak olyan helyiségben állítsa fel, amelynek térfogata legalább $1 \text{ m}^3/8 \text{ g}$ hűtőközegre számítva. A hűtőközeg mennyisége az adattáblán látható. → "Készülék", **Ábra 1/6**, *Oldal 14*

A készülék súlya a modelltől függően gyárilag akár 120 kg is lehet.

¹ A készülék kivitelétől függően

² Nem minden országban

hu Elhelyezés és csatlakoztatás

Kellően stabil aljzat szükséges, hogy elbírja a készülék súlyát.

A padló legyen sima.

Ezt a hűtőkészüléket 10 °C és 43 °C közötti környezeti hőmérsékleten történő használatra tervezték.

A készülék a megengedett helyiség-hőmérsékleten belül teljesen működképes.

Ha a készüléket alacsonyabb helyiség-hőmérsékleten működtetik, 5 °C hőmérsékletig kizárható a készülék meghibásodása.

Egymás fölötti és egymás melletti elhelyezés

Ha két hűtő-/fagyasztókészüléket kíván egymás fölé vagy egymás mellé állítani, akkor a készülékek között legalább 150 mm-es távolságot kell hagyni. A kiválasztott készülékek felállítása minimális távolság nélkül is lehetséges. Erről kérdezze márkakereskedőjét vagy konyhatervezőjét.

4.3 A készülék felszerelése

- ▶ A készüléket a mellékelt szerelési útmutató alapján szerelje fel.

4.4 A készülék előkészítése az első használatra

1. Távolítsa el az információs anyagokat.
2. Távolítsa el a védőfóliákat és a szállítási biztosítókat, pl. a ragasztócsíkokat és a kartont.
3. Tisztítsa meg első alkalommal a készüléket. → *Oldal 23*

4.5 A készülék elektromos csatlakoztatása

1. A készülék hálózati csatlakozóvezetékének a dugóját dugja a készülék közelében lévő csatlakozóaljzatba.

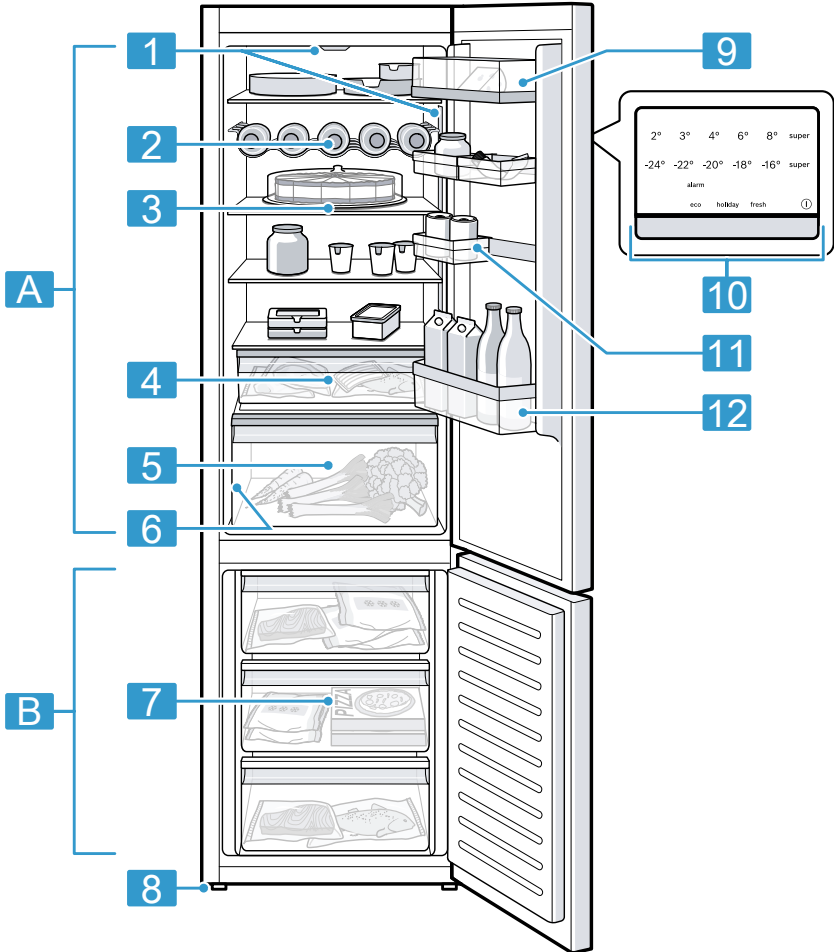
A készülék csatlakoztatási adatait az adattábla tartalmazza. → "Készülék", *Ábra 1/6*, *Oldal 14*

2. Ellenőrizze, hogy a hálózati csatlakozódugó teljesen be van-e nyomva.
- ✓ A készülék most üzemkész.

5 Ismerkedés

5.1 Készülék

Itt áttekintést talál készülékének részeiről.



1

A Hűtőtér → *Oldal 20*

B Fagyasztótér → *Oldal 21*

1 Világítás

2 Palacktartó → *Oldal 15*

3 Variálható polc → *Oldal 15*

4 Tárolórekesz → *Oldal 15*

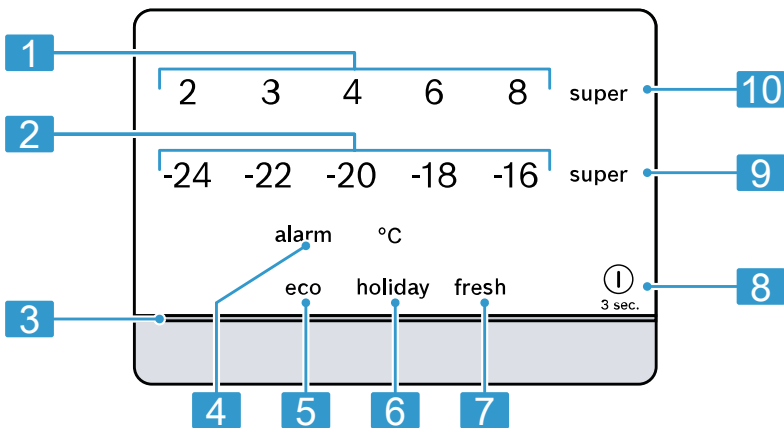
- 5** Gyümölcs- és zöldségtároló rekesz → Oldal 15
- 6** Típustábla → Oldal 31
- 7** Fagyasztótartály → Oldal 24
- 8** Becsavarható láb
- 9** Vaj- és sajtrekesz → Oldal 16

- 10** Kezelőmező → Oldal 14
- 11** Változtatható ajtópolc → Oldal 16
- 12** Ajtópolc nagy palackokhoz

Megjegyzés: A készülék és az ábrák a felszereltségtől és a mérettől függően eltérhetnek egymástól.

5.2 Kezelőfelület

A kezelőpanelen beállíthatja készülékének összes funkcióját, és információkat kaphat az üzemállapotról.



- 1** A hűtőtér beállított hőmérsékletét mutatja °C-ban.
- 2** A fagyasztótér beállított hőmérsékletét mutatja °C-ban.
- 3** A fénysáv optikai visszajelzést ad.
- 4** alarm - kikapcsolja a figyelmeztető hangjelzést.
- 5** ecobe- vagy kikapcsolja az energiatakarékos üzemmódot.
- 6** holiday - be- vagy kikapcsolja a Szabadság üzemmódot.
- 7** fresh - be- vagy kikapcsolja a Frissesség üzemmódot.
- 8** ① 3 sec. - be- vagy kikapcsolja a készüléket.
- 9** super (fagyasztótér) - be- vagy kikapcsolja a következőt: Szupererős fagyasztás.
- 10** super (hűtőtér) - be- vagy kikapcsolja a következőt: Szupererős hűtés.

6 Felszereltség

A készülék felszereltsége modellfüggő.

6.1 Polc

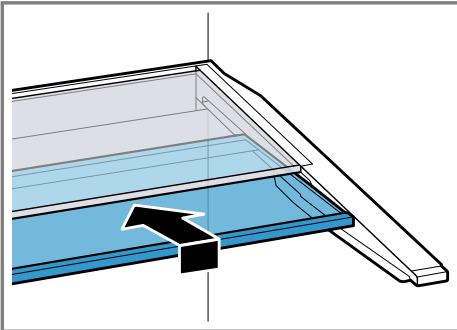
A polc igény szerinti elrendezéséhez vegye ki a polcot, és helyezze vissza más szintre.

→ "A polc eltávolítása", Oldal 24

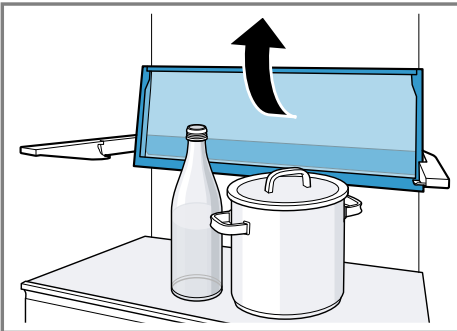
6.2 Variálható polc

A variálható polc olyankor hasznos megoldás, ha az alatta elhelyezkedő polcon magas terméket kíván tárolni, például kancsót vagy palackot.

A variálható polc elülső részét ki lehet húzni, és a variálható polc hátsó része alá lehet tolni.



Amennyiben több helyre van szüksége, a variálható polc elülső és hátsó részét felhajthatja.



6.3 Palacktartó

Tárolja biztonságosan a palackokat a palacktartón.

A palacktartó igény szerinti módosításához a palacktartót kiveheti, és visszahelyezheti más helyre.

→ "A polc eltávolítása", Oldal 24

6.4 Tárolórekesz

A tárolórekeszben alacsonyabb a hőmérséklet, mint a hűtőtérben. Időnként előfordulhatnak 0 °C alatti hőmérsékletek.

Ahhoz, hogy 0 °C közeli hőmérséklet legyen a tárolórekeszben, állítsa a hűtőtér hőmérsékletét 2 °C-ra.

→ Oldal 17

A tárolórekesz alacsonyabb hőmérsékletén tárolja a romlandó élelmiszereket, pl. a halat, húst és kolbászt.

6.5 Gyümölcs- és zöldségtároló rekesz

A gyümölcs- és zöldségtároló rekeszben csomagolásban tárolja a friss gyümölcsöt és zöldséget.

A felvágott gyümölcsöt, zöldséget letakarva vagy légmentesen becsomagolva tárolja.

A tárolt mennyiségtől és a tárolt terméktől függően kondenzvíz képződhet a gyümölcs- és zöldségtároló rekeszben.

A kondenzvizet száraz ruhával törölje le.

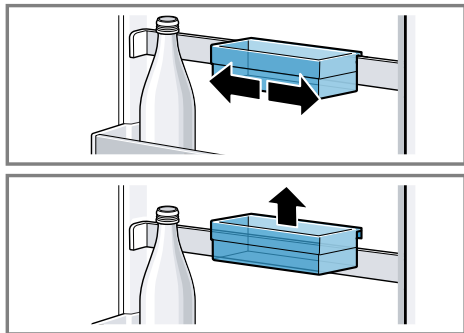
A hidegre érzékeny gyümölcsöket és zöldségeket, pl. ananászt, banánt, citrusféléket, uborkát, cukkinit, paprikát, paradicsomot és burgonyát a készüléken kívül tárolja 8 °C és 12 °C közötti hőmérsékleten a minőség és aroma megőrzése érdekében.

6.6 Vaj- és sajtrekesz

A vajat és a kemény sajtokat a vaj- és sajtrekeszben tárolja.

6.7 Változtatható ajtópolc

A változtatható ajtópolc igény szerinti elrendezéséhez tolja el a változtatható ajtópolcot, vagy vegye ki és helyezze vissza más szintre.



Az ajtópolc síneit is kiveheti, és visszahelyezheti más szintre.

→ "Ajtópolc-sínek kiszerelese",
Oldal 25

6.8 Tartozékok

Eredeti tartozékokat használjon. Azok a készülékekhez készültek. Készülékének tartozékai a modelltől függnnek.

Tojástartó polc

Tárolja biztonságosan a tojásokat a tojástartó polcon.

Jégkockatartó

A jégkockatartó jégkocka készítésére alkalmas.

Jégkocka készítése

A jégkockák készítéséhez kizárólag ivóvizet használjon.

1. Töltse meg a jégkockatartót $\frac{3}{4}$ részig csapvízzel, majd helyezze a fagyasztóterbe.

Az odafagyott jégkockatartót tompa tárggyal, pl. fakanál nyelével válassza le.

2. A jégkockák oldásához tartsa a jégkockatartót rövid ideig folyó víz alá, vagy kissé csavarja meg.

7 A kezelés alapjai

7.1 A készülék bekapcsolása

1. Csatlakoztassa a készüléket az elektromos hálózatra. → Oldal 12

Megjegyzés: Ha a készülék előzőleg a kezelőfelületen lett kikapcsolva, akkor tartsa 3 másodpercig lenyomva a **3 sec.** gombot.

- ✓ A készülék hűteni kezd.
 - ✓ Felhangzik a figyelmeztető hangjelzés és villog a hőmérséklet-kijelző, mivel a fagyasztótér még túl meleg.
2. Az **alarm** elemmel kapcsolja ki a figyelmeztető hangjelzést.
 - ✓ A "alarm" gomb világítása kialszik, amint a készülék eléri a beállított hőmérsékletet.
 3. Állítsa be a kívánt hőmérsékletet. → Oldal 17

7.2 Üzemeltetési útmutató

- Ha bekapcsolta a készüléket, akkor több óra is eltelhet, amíg eléri a beállított hőmérsékletet. Ne helyezzen be élelmiszert addig, amíg a készülék nem éri el a beállított hőmérsékletet.
- A készülék időnként enyhén felmelegíti a ház homlokoldalait. Ez meggátolja, hogy az ajtó tömítés körül kondenzvíz keletkezzen.

- Az ajtó bezárásával vákuum alakulhat ki. Az ajtót csak nehezen lehet újra kinyitni. Várjon egy kicsit, amíg a vákuum megszűnik.
- A készülék hőmérséklete a következő körülmények függvényében változik:
 - a készülék kinyitásának gyakorisága
 - betöltési mennyiség
 - a frissen berakott élelmiszerek hőmérséklete
 - környezeti hőmérséklet
 - közvetlen napfény

7.3 A készülék kikapcsolása

- ▶ Tartsa lenyomva a **Ⓢ 3 sec.** gombot 3 másodpercig.

7.4 Hőmérséklet beállítása

A hűtőtér hőmérsékletének beállítása

- ▶ Nyomja meg a kívánt hőmérsékletet.
A hűtőtér ajánlott hőmérséklete 4 °C.

Fagyasztótér hőmérsékletének beállítása

- ▶ Nyomja meg a kívánt hőmérsékletet.
A fagyasztótér ajánlott hőmérséklete -18 °C.

8 Kiegészítő funkciók

Ismerje meg, milyen kiegészítő funkciókkal rendelkezik a készüléke.

8.1 Szupererős hűtés

A Szupererős hűtés esetén a hűtőtér a lehető leghidegebbre hűt.

Kapcsolja be a Szupererős hűtés funkciót, mielőtt nagy mennyiségű élelmiszert helyez be a hűtőtérbe.

Megjegyzés: Ha be van kapcsolva a Szupererős hűtés funkció, megnövekedhet a zajszint.

Szupererős hűtés bekapcsolása

- ▶ Nyomja meg a **super** (hűtőtér) gombot.
- ✓ A "super" (hűtőtér) világít.

Megjegyzés: Mintegy 6 óra elteltével a készülék átkapcsol normál üzemre.

Szupererős hűtés kikapcsolása

- ▶ Nyomja meg a **super** (hűtőtér) gombot.

8.2 Automatikus Szupererős fagyasztás

Az automatikus Szupererős fagyasztás funkció esetén a fagyasztótér jóval hidegebbre hűt, mint normál üzemben. Ezáltal az élelmiszerek gyorsabban fagynak meg.

Az automatikus Szupererős fagyasztás funkció bekapcsol, ha friss élelmiszert helyez jobbról kezdve a legalsó fagyasztótartályba.

Az automatikus Szupererős fagyasztás gyárilag be van kapcsolva. Kikapcsolhatja az automatikus Szupererős fagyasztás funkciót.

Ha be van kapcsolva az automatikus Szupererős fagyasztás, akkor világít a "super" (fagyasztótér) gomb, és megnövekedhet a zajszint.

Az automatikus Szupererős fagyasztás leteltével a készülék átkapcsol normál üzemre.

Automatikus Szupererős fagyasztás bekapcsolása

- ▶ Tartsa lenyomva a(z) **super** (fagyasztótér) elemet 5 másodpercig.
- ✓ Miután 2 hangjelzés hallatszott, az automatikus Szupererős fagyasztás be van kapcsolva.

Automatikus Szupererős fagyasztás kikapcsolása

- ▶ Tartsa lenyomva a(z) **super** (fagyasztótér) elemet 5 másodpercig.
- ✓ Miután 3 hangjelzés hallatszott, az automatikus Szupererős fagyasztás kikapcsol.

Automatikus Szupererős fagyasztás megszakítása

- ▶ Nyomja meg a **super** (fagyasztótér) gombot.

8.3 Kézi Szupererős fagyasztás

A Szupererős fagyasztás funkció esetén a fagyasztótér a lehető leghidegebbre hűt.

Kapcsolja be a Szupererős fagyasztás funkciót 4-6 órával azelőtt, hogy 2 kg-nál nagyobb mennyiségű élelmiszert helyezne be a fagyasztótérbe. A fagyasztási teljesítmény kihasználásához használja a Szupererős fagyasztás funkciót.

→ "Fagyasztási teljesítmény előfeltételei", Oldal 21

Megjegyzés: Ha be van kapcsolva a Szupererős fagyasztás funkció, megnövekedhet a zajszint.

Kézi Szupererős fagyasztás bekapcsolása

- ▶ Nyomja meg a **super** (fagyasztótér) gombot.
- ✓ A "super" (fagyasztótér) világít.

Megjegyzés: Mintegy 54 óra elteltével a készülék átkapcsol normál üzemre.

Kézi Szupererős fagyasztás kikapcsolása

- ▶ Nyomja meg a **super** (fagyasztótér) gombot.

8.4 Szabadság üzemmód

Amennyiben hosszabb ideig távol van, készülékén energiatakarékos távolléti üzemmódot állíthat be.

VIGYÁZAT

Egészségkárosodás veszélye!

Amikor a szabadság üzemmódban be van kapcsolva, felmelegszik a hűtőtér. A megnövekedett hőmérséklet hatására baktériumok keletkezhetnek, és az élelmiszerek megromolhatnak.

- ▶ Bekapcsolt szabadság üzemmód esetén ne tároljon élelmiszereket a hűtőtérben.

A készülék automatikusan módosítja a hőmérsékletet.

| | |
|--------------|----------------------------|
| Hűtőtér | 14 °C |
| Fagyasztótér | Nem módosított hőmérséklet |

Szabadság üzemmód bekapcsolása

- ▶ Nyomja meg a **holiday** gombot.
- ✓ A "holiday" világít.

Szabadság üzemmód kikapcsolása

- ▶ Nyomja meg a **holiday** gombot.

8.5 Energiatakarékos üzemmód

Az energiatakarékos üzemmóddal átkapcsolja a készüléket energiatakarékos üzembe.

A készülék automatikusan módosítja a hőmérsékletet.

| | |
|--------------|--------|
| Hűtőtér | 8 °C |
| Fagyasztótér | -16 °C |

Az energiatakarékos üzemmód bekapcsolása

- ▶ Nyomja meg a **eco** gombot.
- ✓ A "eco" világít.

Az energiatakarékos üzemmód kikapcsolása:

- ▶ Nyomja meg a **eco** gombot.

8.6 Frissesség üzemmód

Annak érdekében, hogy élelmiszerei minél tovább frissek maradjanak, készülékén frissesség üzemmódot állíthat be.

A készülék automatikusan módosítja a hőmérsékletet.

| | |
|--------------|----------------------------|
| Hűtőtér | 2 °C |
| Fagyasztótér | Nem módosított hőmérséklet |

A frissesség üzemmód beállítása

- ▶ Nyomja meg a **fresh** gombot.
- ✓ "fresh" világít.

A frissesség üzemmód kikapcsolása

- ▶ Nyomja meg a **fresh** gombot.

8.7 Sabbat üzemmód

Annak érdekében, hogy a készüléket sabbat idején is használni tudja, a sabbat üzemmód minden olyan funkciót kikapcsol, amelyre nincs feltétlenül szükség.

A sabbat üzemmódban a következő funkciók ki vannak kapcsolva:

- Szupererős hűtés
- Automatikus Szupererős fagyasztás vagy manuális Szupererős fagyasztás
- Riasztás
- Belső világítás
- Akusztikus jelzések
- Üzenetek a kezelőfelületen

Megjegyzés: Sabbat üzemmódban a kezelőfelület világítása kikapcsol. A **holiday** gomb csökkentett fényerővel világít.

Sabbat üzemmód beállítása

- ▶ Tartsa lenyomva a **holiday** gombot 15 másodpercig, amíg egy akusztikus jelzés nem hallatszik.
- ✓ "holiday" világít.

Megjegyzés: Mintegy 80 óra elteltével a készülék átkapcsol normál üzemre.

Sabbat üzemmód kikapcsolása

- ▶ Tartsa lenyomva a **holiday** gombot 15 másodpercig, amíg egy akusztikus jelzés nem hallatszik.

9 Riasztás

9.1 Ajtóriasztás

Ha a készülék ajtaja hosszabb ideig nyitva van, bekapcsol az ajtóriasztás. Figyelmeztető hangjelzés hallatszik, a "alarm" és a fénysáv villog, illetve az érintett rekeszhez tartozó hőmérséklet-kijelző villog.

Az ajtóriasztás kikapcsolása

- ▶ Csukja be a készülék ajtaját, vagy nyomja meg az **alarm** gombot.
- ✓ A figyelmeztető hangjelzés ezzel ki van kapcsolva.

9.2 Hőmérséklet-riasztás

Ha a fagyasztótérben túl meleg van, bekapcsol a hőmérséklet-riasztás. Figyelmeztető hangjelzés hallatszik, villog a beállított hőmérséklet (fagyasztótér), a "alarm" és a fénysáv.

VIGYÁZAT

Egészségkárosodás veszélye!

Felolvasztás közben baktériumok szaporodhatnak fel, és a mélyhűtött áru megromolhat.

- ▶ A kiolvadt vagy felolvasztott mélyhűtött árut ne fagyassza vissza.
- ▶ Csak főzve vagy sütve fagyassza le újra.
- ▶ A maximális tárolási időt ezután már ne használja ki teljes egészében.

A hőmérséklet-riasztás a következő esetekben kapcsolhat be:

- Amikor a készüléket üzembe helyezik.
Csak akkor rakjon be élelmiszert, ha a készülék elérte a beállított hőmérsékletet.
- Amikor nagy mennyiségű friss élelmiszert helyeznek be.

Nagy mennyiségű élelmiszer behelyezése előtt kapcsolja be a Szupererős fagyasztás funkciót.

- Amikor a fagyasztótér ajtaja túl hosszú ideig van nyitva.
Ellenőrizze, hogy a mélyhűtött áru meg- vagy felolvadt-e.

Hőmérséklet-riasztás kikapcsolása

- ▶ Nyomja meg a **alarm** gombot.
- ✓ A figyelmeztető hangjelzés ezzel ki van kapcsolva.

10 Hűtőtér

A hűtőtérben húst, kolbászt, halat, tejterméket, tojást, készételeket és pékárut tárolhat.

A hőmérséklet 2 °C és 8 °C közötti értékre állítható be.

Hűtve tárolva lehetséges a gyorsan romló élelmiszerek rövid és középtávú tárolása. Minél alacsonyabb a kiválasztott hőmérséklet, annál tovább maradnak frissek az élelmiszerek.

10.1 Tippek az élelmiszerek tárolására a hűtőtérben

- Csak friss, sértetlen élelmiszert tároljon.
- Az élelmiszereket lehetőleg becsomagolva vagy lefedve tárolja.
- Úgy helyezze az élelmiszert, hogy az ne érintkezzen közvetlenül a hátfallal, mivel az akadályozza a levegő keringését és az élelmiszerek befagyhatnak.
- A meleg ételeket és italokat először hűtse le, azután tegye be a hűtőbe.
- Vegye figyelembe a gyártó által megjelölt eltarthatósági időt vagy fagyaszthatósági időt.

10.2 Hűtési zónák a hűtőtérben

A levegő cirkulációja folytán a hűtőtérben különböző hűtési zónák alakulnak ki.

Leghidegebb zóna

A leghidegebb zóna a tárolórekeszben található.

Tipp: A romlandó élelmiszereket tárolja a leghidegebb helyen, például a halat, kolbászt és húst.

Legmelegebb zóna

A legmelegebb hely az ajtó felső részénél van.

Tipp: A legmelegebb helyen tárolja a legkevésbé érzékeny élelmiszereket, pl. a kemény sajtot és a vajat. A sajt íze így jobban kibontakozhat, a vaj kenhető marad.

11 Fagyasztótér

A fagyasztótérben mélyhűtött ételeket tárolhat, élelmiszereket fagyaszthat le, és jégkockát készíthet.

A hőmérséklet -16 °C és -24 °C közötti értékre állítható be.

Az élelmiszereket hosszú távon -18 °C -on vagy még alacsonyabb hőmérsékleten kell tárolni.

A fagyasztva tárolás lehetővé teszi a romlandó élelmiszerek hosszú távú tárolását. Az alacsony hőmérséklet lassítja vagy megakadályozza a romlást.

11.1 Fagyasztási teljesítmény

A fagyasztási teljesítmény azt adja meg, hogy mekkora mennyiségű élelmiszert hány óra alatt lehet teljesen átfagyasztani.

A fagyasztási teljesítmény adatai a típus táblán találhatóak. → "Készülék", **Ábra 1/6**, Oldal 14

Fagyasztási teljesítmény előfeltételei

1. Kb. 24 órával a friss élelmiszer behelyezése előtt kapcsolja be a Szupererős fagyasztás funkciót.
→ "Kézi Szupererős fagyasztás bekapcsolása", Oldal 18
2. Először a legelső fagyasztótartályba helyezze be az élelmiszert jobbról kezdve.

11.2 Fagyasztótér kapacitásának teljes kihasználása

Ismerje meg, hogyan helyezhet el maximális mennyiségű mélyhűtött árut a fagyasztótérben.

1. Vegye ki a fagyasztóból a felszerelés összes elemét. → Oldal 24
2. Az élelmiszert közvetlenül a polcon és a fagyasztótér alján tárolja.

11.3 Tippek az élelmiszerek tárolásához a fagyasztótérben

- Az élelmiszereket légmentesen becsomagolva tárolja.
- A lefagyasztandó élelmiszer ne érjen hozzá a már lefagyasztotthoz.
- Az élelmiszereket szétterítve tegye a fagyasztótartályokba.
- Tolja be a fagyasztótartályt ütközésig, hogy a levegő akadálytalanul tudjon keringeni a készülékben.

11.4 Tippek friss élelmiszerek lefagyasztásához

- Kizárólag friss és kifogástalan élelmiszert fagyasszon le.
- Élelmiszerek lefagyasztása adagonként.
- Az elkészített ételek a nyersen fagyasztható élelmiszereknél alkalmasabbak a fagyasztásra.
- A zöldségeket fagyasztás előtt mossa meg, aprítsa fel és blansírozza.
- A gyümölcsöket fagyasztás előtt mossa meg, magozza ki és esetleg hámozza meg, adott esetben adjon hozzá cukrot vagy aszkorbinsavoldatot.
- Fagyasztható élelmiszerek pl. a tésztafélék, halak és a tenger gyümölcsei, hús, vad és szárnyas, tojás (héja nélkül), sajt, vaj, túró, készételek és ételmaradékok.
- Nem fagyasztható élelmiszerek pl. a levélsaláták, retek, tojás (héjával), szőlő, nyers alma és körte, joghurt, tejföl, Crème Fraîche és majonéz.

Fagyasztandó termék csomagolása

A csomagolóanyag és a csomagolási mód megfelelő megválasztásával túlnyomórészt megőrizhető a termék minősége, valamint elkerülhető a fagyasztott termék kiszáradása, elszíneződése.

1. Tegye bele az élelmiszert a csomagolásba.
2. Nyomkodja ki a levegőt.
3. A csomagolást légmentesen zárja le, hogy az élelmiszerek ne veszítsék el ízüket, és ne száradjanak ki.
4. A csomagoláson tüntesse fel a tartalmat és a lefagyasztás dátumát.

11.5 Mélyhűtött áru eltarthatósága –18 °C-on

| Élelmiszer | Tárolási idő |
|--|---------------|
| Hal, kolbász, kész ételek, péksütemények | max. 6 hónap |
| Szárnyasok, hús | max. 8 hónap |
| Zöldségek, gyümölcsök | max. 12 hónap |

A nyomtatott fagyasztási naptár megadja a maximális tárolási időtartamot hónapokban, folyamatos –18 °C-os hőmérséklet betartása esetén.

11.6 Mélyhűtött áru felolvasztási módszerei

VIGYÁZAT

Egészségkárosodás veszélye!

Felolvasztás közben baktériumok szaporodhatnak fel, és a mélyhűtött áru megromolhat.

- ▶ A kiolvadt vagy felolvasztott mélyhűtött árut ne fagyassza vissza.
- ▶ Csak főzve vagy sütve fagyassza le újra.
- ▶ A maximális tárolási időt ezután már ne használja ki teljes egészében.
- A hűtőtérben állati eredetű élelmiszereket olvashat fel, például halat, húst, sajtot, túró.
- A kenyeret szobahőmérsékleten olvassza ki.
- A mikrohullámú sütőben, a sütőben vagy a főzőfelületen készítse el az azonnal fogyasztandó ételeket.

12 Leolvasztás

12.1 Fagyasztótér leolvasztása

A teljesen automatikus „NoFrost” rendszernek köszönhetően a fagyasztótrekesz fagymentes marad. Leolvasztás nem szükséges.

13 Tisztítás és ápolás

Annak érdekében, hogy készüléke hosszú ideig működőképes maradjon, tisztítsa és ápolja gondosan. A hozzáférhetetlen helyek tisztítását az ügyfélszolgálatnak kell végeznie. Az ügyfélszolgálat által történő tisztítás költséggel járhat.

13.1 A készülék előkészítése a tisztításhoz

1. Kapcsolja ki a készüléket.
→ *Oldal 17*
2. Válassza le a készüléket a hálózatról.
Húzza ki a hálózati csatlakozót vagy kapcsolja ki a biztosítékot a biztosítószekrényben.
3. Minden élelmiszert vegyen ki a készülékből, és tárolja őket hűvös helyen.
Ha van, helyezzen hűtőakkukat az élelmiszere.
4. Vegye ki a felszerelés összes elemét és az összes tartozékot a készülékből. → *Oldal 24*
5. Az ajtópolc-sínek kiserelése
→ *Oldal 25*

13.2 A gép tisztítása

FIGYELMEZTETÉS Áramütés veszélye!

A beható nedvesség áramütést okozhat.

- ▶ A készülék tisztításához ne használjon magasnyomású vagy gőzsugaras tisztítógépet.

A lámpába, a kezelőelemekbe vagy a belső szellőzőnyílásokba kerülő folyadék veszélyes lehet.

- ▶ A mosóvíz nem kerülhet a kezelőelemekbe, a világításba vagy a belső szellőzőnyílásokba.

FIGYELEM!

A nem megfelelő tisztítószer károsíthatják a készülék felületét.

- ▶ Ne használjon kemény súrolópárnát vagy tisztítószivacsot.
- ▶ Ne használjon karcoló vagy súroló tisztítószerket.
- ▶ Ne használjon magas alkoholtartalmú tisztítószeret.

Ha a felszerelés részeit és a tartozékokat mosogatógépben tisztítja, akkor ezek elszíneződhetnek vagy deformálódhatnak.

- ▶ Tilos a felszerelés részeit és a tartozékokat mosogatógépben tisztítani.

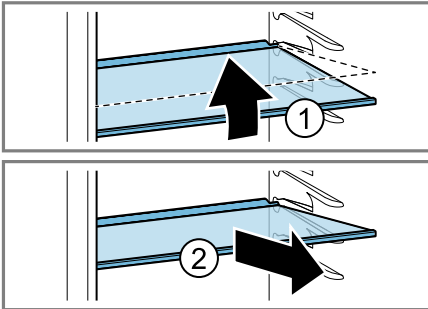
1. Készítse elő a készüléket a tisztításhoz. → *Oldal 23*
2. A készüléket, a felszerelés elemeit, a tartozékokat és az ajtó tömítéseket mosogatókendővel, langyos vízzel és egy kevés pH-semleges mosogatószerrel tisztítsa.
3. Puha, száraz törülruhával alaposan törölje át.
4. Helyezze be az alkatrészeket és szerelje be a készülék részeit.
5. Csatlakoztassa a készüléket az elektromos hálózatra. → *Oldal 12*
6. Helyezze be az élelmiszereket.

13.3 A felszerelés elemeinek eltávolítása

Ha alaposan meg szeretné tisztítani a felszerelés elemeit, akkor vegye ki ezeket a készülékből.

A polc eltávolítása

- ▶ Elöl emelje meg a polcot ①, húzza ki, majd vegye ki ②.

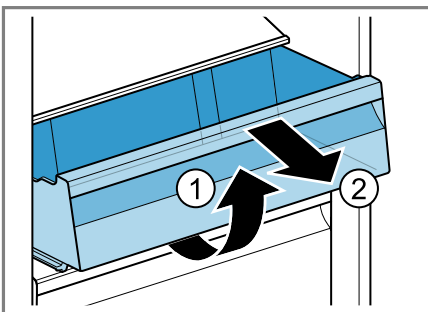


A variálható polc kivétele

- ▶ Hajtsa fel a polc mindkét részét ①, vegye ki őket együtt ②, majd vegye ki a sínt ③.

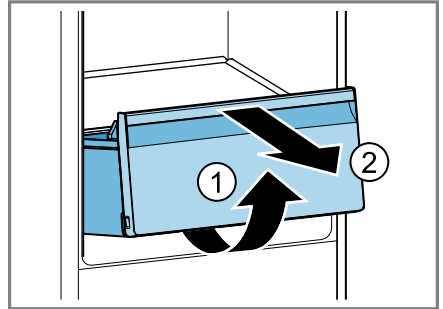
Tárolórekesz kivétele

1. A tárolórekeszt ütközésig húzza ki.
2. Emelje meg elől ① a tárolórekeszt, majd vegye ki ②.



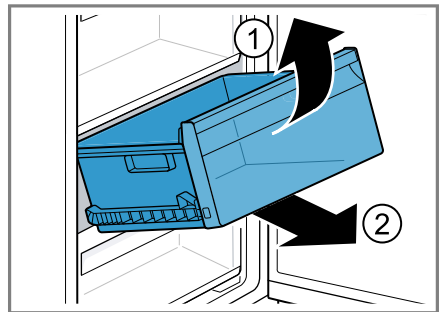
Gyümölcs- és zöldségtároló rekesz kivétele

1. Húzza ki ütközésig a gyümölcs- és zöldségtároló rekeszt.
2. Emelje meg elől a gyümölcs- és zöldségtároló rekeszt ①, és vegye ki ②.



Fagyasztótartály kivétele

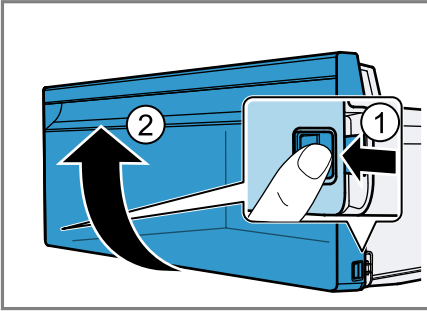
1. Húzza ki a fagyasztótartályt ütközésig.
2. Emelje meg a fagyasztótartály elejét ①, majd vegye ki ②.



Vegye le a rekesz előoldalát

A hatékonyabb tisztítás érdekében leveheti a zöldség- és gyümölcstároló rekesz előoldalát.

- ▶ Nyomja be a rekesz oldalsó kam-póit ①, és a rekesz előoldalát elfor-gatva vegye le a rekeszről ②.

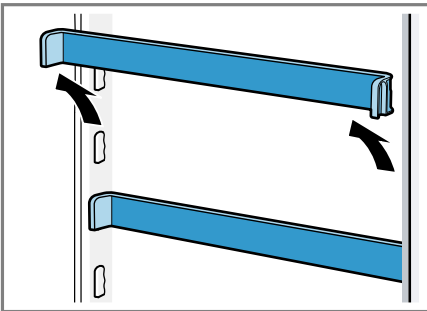


13.4 A készülék alkatrészei-nek kiszerezése

Ha alaposan meg szeretné tisztítani a készüléket, egyes alkatrészeit kiszere-elheti.

Ajtópolc-sínek kiszerezése

- ▶ Az ajtópolc-síneket emelje meg, majd távolítsa el.



14 Zavarok elhárítása

A készüléken fellépő kisebb zavarokat saját maga is elháríthatja. Tanulmányozza a zavarelhárításról szóló információkat, mielőtt a vevőszolgálathoz fordulna. Ily módon elkerüli a felesleges költségeket.

FIGYELMEZTETÉS Aramütés veszélye!

A szakszerűtlen javítás veszélyes.

- ▶ A készüléket csak szakképzett személyek javíthatják.
- ▶ A készülék javításához csak eredeti pótalkatrészeket szabad használni.
- ▶ Ha a készülék hálózati csatlakozóvezetéke megsérül, akkor azt a veszélyek elkerülése érdekében csak a gyártó, a gyártó vevőszolgálata vagy egy hasonlóan képzett személy cserélheti ki.

| Hiba | Ok és hibaelhárítás |
|---|---|
| A készülék nem hűt, a kijelzők és a világítás világítanak. | A kiállítási mód be van kapcsolva. <ol style="list-style-type: none"> 1. Kapcsolja ki a készüléket. → <i>Oldal 17</i> 2. Várjon 2 percig. 3. Kapcsolja be újra a készüléket. → <i>Oldal 16</i> 4. Várjon 1 percig majd tartsa lenyomva a(z) super (hűtőtér) gombot, amíg 4 akusztikus jelzés fel nem hangzik. 5. Kis idő múlva ellenőrizze a készülék hűtését. |
| A LED-világítás nem működik. | Különböző okok lehetségesek. <ul style="list-style-type: none"> ▶ Hívja a vevőszolgálatot. <p>A vevőszolgálat számát a mellékelt vevőszolgálati jegyzékben találja.</p> |
| A készülék oldalfalai melegek. | Nem hiba. Az oldalfalakban csövek futnak, amelyek a hűtés folyamán felmelegednek. A készülékhez hozzáférő bútort a hő nem károsítja. Nincs tennivaló. |
| Figyelmeztető hangjelzés hallatszik, villog a hőmérséklet-kijelző (hűtőtér), a "alarm" és a fényáv. | A hűtőtér ajtaja nyitva van. <ul style="list-style-type: none"> ▶ Csupkja be a hűtőtér ajtaját. |
| Az ajtóriasztó be van kapcsolva. | |

| Hiba | Ok és hibaelhárítás |
|---|--|
| Figyelmeztető hangjelzés hallatszik, villog a hőmérséklet-kijelző (fagyasztótér), a "alarm" és a fényáv. Az ajtóriasztó be van kapcsolva. | A fagyasztótér ajtaja nyitva van. ▶ Csukja be a fagyasztótér ajtaját. |
| A hőmérséklet-kijelzők és a "alarm" világít. | Meghibásodott egy szenzor. ▶ Hívja a vevőszolgálatot. A vevőszolgálat számát a mellékelt vevőszolgálati jegyzékben találja. |
| Figyelmeztető hangjelzés hallatszik, villog a beállított hőmérséklet (fagyasztótér), a "alarm" és a fényáv. A hőmérséklet-riasztás be van kapcsolva. | Különböző okok lehetségesek. ▶ Nyomja meg az alarm gombot. ✓ A riasztás kikapcsol. A külső szellőzőnyílások le vannak takarva. ▶ Távoítsa el az akadályokat a külső szellőzőnyílásokról. Nagyobb mennyiségű friss élelmiszert helyeztek be. ▶ Ne lépje túl a fagyasztási kapacitást. → "Fagyasztási teljesítmény", Oldal 21 |
| A készülék nem éri el a beállított hőmérsékletet. A teljesen automatikus leolvasztás nem működik. | A fagyasztótér ajtaja túl hosszú ideig volt nyitva. A párolgató (hűtőberendezés) a NoFrost rendszerben nagyon erősen eljegesedett. Követelmény: A mélyhűtött árut tárolja jól szigetelő csomagolásban egy hűvös helyen. 1. Kapcsolja ki a készüléket. → Oldal 17 2. A készüléket válassza le a hálózatról. Húzza ki a hálózati csatlakozót vagy kapcsolja ki a biztosítékot a biztosítószekrényben. 3. Hívja a vevőszolgálatot. A vevőszolgálat számát a mellékelt vevőszolgálati jegyzékben találja. |
| A hőmérséklet nagyon eltér a beállítástól. | Különböző okok lehetségesek. 1. Kapcsolja ki a készüléket. → Oldal 17 2. Kapcsolja be újra a készüléket kb. 5 perc elteltével. → Oldal 16 – Ha a hőmérséklet túl magas, akkor néhány óra múlva ellenőrizze újra a hőmérsékletet. – Ha a hőmérséklet túl alacsony, akkor másnap ellenőrizze újra a hőmérsékletet. |

| Hiba | Ok és hibaelhárítás |
|---|---|
| <p>A készülék felületén és a készülékben lévő polcokon kondenzvíz képződik.</p> | <p>A meleg, nedves levegőben lévő vízmennyiség lecsapódik a készülék hidegebb felületein.</p> <ol style="list-style-type: none"> 1. Puha, száraz kendővel törölje le az olvadékvizet. 2. A készüléket a lehető legrövidebb időre nyissa ki. 3. Ügyeljen arra, hogy a készülék mindig megfelelően be legyen csukva. |
| <p>A gyümölcs- és zöldségtároló rekeszben gyakran képződik sok kondenzvíz.</p> | <p>A tárolt mennyiségtől és a tárolt terméktől függően kondenzvíz képződhet a gyümölcs- és zöldségtároló rekeszben.</p> <ol style="list-style-type: none"> 1. Vegye ki a gyümölcs- és zöldségtároló rekeszt. → <i>Oldal 24</i> 2. Vegye le a szellőző klipszet ① és helyezze be fordítva ②. |
| | |
| <p>A készülék morog, bugyborékol, zúg, gurulázik, kattog vagy recseg.</p> | <p>Nem hiba. Egy motor jár, pl. hűtőaggregát, ventilátor. Hűtőközeg folyik át a csöveken. A motor, a kapcsolók vagy a mágnesszelepek be- vagy kikapcsolnak. Automatikus leolvasztás történik. Nincs tennivaló.</p> |
| <p>A készülék zajokat bocsát ki.</p> | <p>A készülék nem áll vízszintesen.</p> <ul style="list-style-type: none"> ▶ Vízmértékkel és a becsavarható lábakkal állítsa be a készüléket. |
| <p>A készülék nem áll szabadon.</p> <ul style="list-style-type: none"> ▶ Tartsa be a minimális távolságokat a készülék mellett. | |
| <p>A felszerelés elemei billegnek vagy megszorulnak.</p> <ul style="list-style-type: none"> ▶ Ellenőrizze a felszerelés kivehető elemeit, és esetleg tegye be őket újra. | |
| <p>A palackok vagy az edények összeérnek.</p> <ul style="list-style-type: none"> ▶ A palackokat vagy edényeket kissé tolja el egymástól. | |
| <p>A Szupererős fagyasztás be van kapcsolva. Nincs tennivaló.</p> | |

14.1 Áramkimaradás

Áramkimaradás esetén csökken a hőmérséklet a készülékben, így a fagyasztott élelmiszerek eltarthatósági ideje és minősége is romlik. Készülékéhez tartozó weboldalunkon megtalálja a fagyasztott áruk tárolási idejét üzemzavar esetén.

Megjegyzések

- A készüléket áramkimaradás esetén lehetőleg ritkán nyissa ki, és ne helyezzen bele további élelmiszereket.
- Az áramkimaradás elmúltával azonnal ellenőrizze az élelmiszerek minőségét.
 - Az 5 °C-nál magasabb hőmérsékletű élelmiszereket dobja ki.
 - A kissé kiolvadt fagyasztott élelmiszereket főzze vagy süsse meg, és vagy fogyassza el, vagy fagyassza le készen újra.

14.2 Készülék öntesztjének elvégzése

Készüléke készülékönteszt-funkcióval rendelkezik, amely megjeleníti a hibákat, hogy a vevőszolgálat elháríthassa azokat.

1. Kapcsolja ki a készüléket.
→ *Oldal 17*
2. Válassza le a készüléket a hálózatról.
Húzza ki a hálózati csatlakozót vagy kapcsolja ki a biztosítékot a biztosítékszekrényben.
3. 5 perc elteltével csatlakoztassa a készüléket az elektromos hálózatra. → *Oldal 12*
4. Egy perccel az elektromos csatlakozást követően nyomja meg és tartsa lenyomva 3–5 másodpercig a(z) **super** (hűtőtér) gombot, amíg a második akusztikus hangjelzés fel nem hangzik.

- ✓ Ha az önteszt befejezése után 2 hangjelzés hallható és a hőmérséklet-kijelző a beállított hőmérsékletet mutatja, a készülékével minden rendben van. A készülék visszaáll normál üzemre.
- ✓ Ha a készülék öntesztjének befejeződése után 5 akusztikus jelzés hallatszik, és a hőmérséklet-kijelző LED-jei eltérő fényerővel világítanak, értesítse a vevőszolgálatot. A LED-ek útmutatást nyújtanak a vevőszolgálat számára a fennálló zavarral kapcsolatban.

15 Tárolás és ártalmatlanítás

15.1 A készülék üzemem kívül helyezése

1. Kapcsolja ki a készüléket.
→ *Oldal 17*
2. Válassza le a készüléket a hálózatról.
Húzza ki a hálózati csatlakozót vagy kapcsolja ki a biztosítékot a biztosítékszekrényben.
3. Vegye ki az összes élelmiszert.
4. Tisztítsa meg a készüléket.
→ *Oldal 23*
5. **FIGYELEM!** Az ajtó és a készülékház közé szorult tárgyak károsíthatják az ajtózsánért.
 - ▶ Nyissa ki az ajtót, amíg az magától nyitva nem marad.
 - ▶ Ne csípjen be tárgyakat az ajtó és a készülékház közé.
 A belső tér szellőzésének biztosítására hagyja nyitva a készüléket.

15.2 A régi készülék ártalmatlanítása

A környezetkímélő ártalmatlanításnak köszönhetően az értékes nyersanyagok újra felhasználhatók.

FIGYELMEZTETÉS Egészségkárosodás veszélye!

A gyermekek bezárhatják magukat a készülékbe és életveszélybe kerülhetnek.

- ▶ A polcokat, tartókat ne vegye ki a készülékből, hogy a gyermekeknek megnehezítse a bemászást.
- ▶ Gyermekeket ne engedjen az elhasznált készülék közelébe.

FIGYELMEZTETÉS Tűzveszély!

A csövek sérülése esetén gyúlékony hűtőközeg és egészségre káros gázok léphetnek ki, illetve gyulladhatnak meg.

- ▶ Ne rongálja meg a hűtőközegkör csöveit és a szigetelést.
1. Húzza ki a hálózati csatlakozóvezetékek dugóját.
 2. Vágja el a hálózati csatlakozóvezetéket.
 3. Környezetkímélő módon ártalmatlanítsa a készüléket.

Az aktuális ártalmatlanítási lehetőségekről a szakkereskedőnél, ill. a települési közigazgatásnál vagy önkormányzatnál tájékozódhat.



Ez a készülék az elhasznált villamosági és elektronikai készülékekről szóló 2012/19/EU irányelvnek megfelelő jelölést kapott. Ez az irányelv a már nem használt készülékek visszavételének és hasz-

nosításának EU-szerte érvényes kereteit határozza meg.

16 Vevőszolgálat

A megfelelő környezetbarát tervezésről szóló rendelet szerint a működés szempontjából releváns eredeti pótkatrészeket készülékének az Európai Gazdasági Térségben való forgalomba hozatalától számítva legalább 10 évig beszerezheti vevőszolgálatunknál.

Megjegyzés: A vevőszolgálat tevékenysége a gyártó helyben érvényes garanciális feltételeinek keretében ingyenes. A garancia minimális időtartama (a gyártó által magánfogyasztóknak nyújtott garancia) az Európai Gazdasági Térségben 2 év az érvényes helyi garanciális feltételeknek megfelelően. A garanciális feltételek nem érintik az Önt a helyi törvények szerint megillető egyéb jogokat vagy igényeket.

Az Ön országában érvényes garanciaidőről és garanciális feltételekről vevőszolgálatunktól, kereskedőjétől vagy weboldalunkról szerezhet részletes információkat.

Ha a vevőszolgálatához fordul, tartsa kéznél készüléke termékszámát (E-Nr.), gyártási számát (FD) és sorszámát (Z-Nr.).

A vevőszolgálat elérhetőségét megtalálja a vevőszolgálatok mellékelt jegyzékében vagy a weboldalunkon.

16.1 Termékszám (E-Nr.), gyártási szám (FD) és sorszám (Z-Nr.)

A termékszámot (E-Nr.), a gyártási számot (FD) és a sorszámot (Z-Nr.) a készülék típusátlóján találja.

→ "Készülék", Ábra **1/6**, Oldal 14
Készüléke adatait és a vevőszolgálat telefonszámát gyorsan megtalálja, ha feljegyzi magának az adatokat.

17 Műszaki adatok

A hűtőközeg, a hasznos térfogat és további műszaki adatok az adattáblán találhatóak.

→ "Készülék", Ábra **1/6**, Oldal 14
Ez a termék E energiahatékonysági osztályú fényforrást tartalmaz. A fényforrás pótalkatrészként rendelkezésre áll, és csak megfelelően képzett szakszemélyzet cserélheti ki.

Ez a termék tartalmaz egy második, F energiahatékonysági osztályú fényforrást. A fényforrás pótalkatrészként rendelkezésre áll, és csak megfelelően képzett szakszemélyzet cserélheti ki.

A modellre vonatkozó további információk az interneten a <https://eprel.ec.europa.eu/> címen találhatók. Ez az internetcím az Európai Unió hivatalos termékadatbankjára, az EPREL-re mutat. Kérjük, ott kövesse a modellkereséshez megjelenő utasításokat. A modell azonosítója az adattáblán található termékszám (E-Nr.) perjel előtti része. Másik megoldásként a modellazonosítót megtalálja az EU-energiacímke első sorában is.

17.1 Információk a szabad és a nyílt forráskódú szoftverekről

Ez a termék olyan szoftverelemeket tartalmaz, amelyeket a szerzői jogok tulajdonosai szabad vagy nyílt forráskódú szoftverként engedélyeztek. A megfelelő licencinformációkat a háztartási készülék tárolja. A megfelelő licencinformációkhoz a Home Connect alkalmazáson keresztül is hozzáférhet: „Profil -> Jogi információk -> Licencinformációk”.² A licencinformációk a márkatermék weboldaláról letölthetők. (Kérjük, keresse meg a termékek weboldalán készülékmodelljét és további dokumentumokat.) Alternatív megoldásként a megfelelő információkért használja az ossrequest@bshg.com vagy a BSH Hausgeräte GmbH, Carl-Wery-Str. 34, D-81739 München címet.

A forráskód kérésre rendelkezésre áll.

Kérjük, kérését küldje az ossrequest@bshg.com vagy a BSH Hausgeräte GmbH, Carl-Wery-Str. 34, D-81739 München címre.

Tárgy: „OSSREQUEST“

Kérése feldolgozásának költségeit Önnek kell viselnie. Ez az ajánlat a vásárlás napjától számított három évig, ill. legalább arra az időszakra érvényes, amelyben támogatást és pótalkatrészeket kínálunk az adott készülékhez.

¹ Csak az Európai Gazdasági Térség országai számára érvényes

² A készülék kivitelétől függően

18 Megfelelőségi nyilatkozat

A BSH Hausgeräte GmbH ezennel kijelenti, hogy a készülék megfelel a(z) 2014/53/EU irányelvben foglalt alapvető követelményeknek és további vonatkozó rendelkezéseknek.

A részletes RED megfelelőségi nyilatkozatot megtalálja az interneten a www.bosch-home.com webhelyen, készüléke termékoldalán a kiegészítő dokumentumok között.



2,4 GHz-es sáv (2400–2483,5 MHz):
max. 100 mW

5 GHz-es sáv (5150–5350 MHz +
5470–5725 MHz): max. 130 mW

| | | | | | | | | | |
|--|----|----|----|----|----|---------|----|----|----|
| | BE | BG | CZ | DK | DE | EE | IE | EL | ES |
| | FR | HR | IT | CY | LI | LV | LT | LU | HU |
| | MT | NL | AT | PL | PT | RO | SI | SK | FI |
| | SE | NO | CH | TR | IS | UK (NI) | | | |

5 GHz-es WLAN (Wi-Fi): Csak beltéri használatra.

| | | | | | | | |
|----|----|----|----|----|----|----|----|
| AL | BA | MD | ME | MK | RS | UK | UA |
|----|----|----|----|----|----|----|----|

5 GHz-es WLAN (Wi-Fi): Csak beltéri használatra.



Thank you for buying a Bosch Home Appliance!

Register your new device on MyBosch now and profit directly from:

- **Expert tips & tricks for your appliance**
- **Warranty extension options**
- **Discounts for accessories & spare-parts**
- **Digital manual and all appliance data at hand**
- **Easy access to Bosch Home Appliances Service**

Free and easy registration – also on mobile phones:

www.bosch-home.com/welcome

BOSCH
HOME APPLIANCES
SERVICE

Looking for help? You'll find it here.

Expert advice for your Bosch home appliances, help with problems or a repair from Bosch experts.

Find out everything about the many ways Bosch can support you:

www.bosch-home.com/service

Contact data of all countries are listed in the attached service directory.

BSH Hausgeräte GmbH

Carl-Wery-Straße 34
81739 München, GERMANY
www.bosch-home.com

A Bosch Company



9001630132 (040703)

hu