



**BOSCH**

**Register** your  
new device on  
MyBosch now and  
get free benefits:  
[bosch-home.com/  
welcome](https://bosch-home.com/welcome)



# Beépíthető sütő

HB..78...

[hu] Használati útmutató és telepítési útmutató

# További információkat a Digitális felhasználói kézikönyvben talál.



## Tartalomjegyzék

### HASZNÁLATI ÚTMUTATÓ

1	Biztonság.....	2
2	Dologi károk elkerülése.....	5
3	Környezetvédelem és takarékoság.....	5
4	Ismerkedés.....	6
5	Tartozékok.....	8
6	Az első használat előtt.....	10
7	A kezelés alapjai.....	10
8	Gyors felfűtés.....	10
9	Időfunkciók.....	11
10	Programok.....	12
11	Gyerekzár.....	15
12	Sabbat beállítás.....	16
13	Alapbeállítások.....	16
14	Tisztítás és ápolás.....	17
15	Pirolízis.....	19
16	Tisztítási segéd.....	20
17	Állványok.....	20
18	A készülék ajtaja.....	22
19	Zavarok elhárítása.....	25
20	Ártalmatlanítás.....	27
21	Vevőszolgálat.....	27
22	Így sikerülni fog.....	27
23	<b>SZERELÉSI ÚTMUTATÓ.....</b>	<b>31</b>
23.1	<b>Általános összeszerelési előírások.....</b>	<b>31</b>

## 1 Biztonság

Tartsa be a következő biztonsági előírásokat.

### 1.1 Általános útmutatások

- Gondosan olvassa el ezt az útmutatót.
- Őrizze meg az útmutatót és a termékinformációkat a későbbi használat céljára, vagy az újabb tulajdonos számára.
- Ha szállítás közben megsérült a készülék, ne csatlakoztassa.

### 1.2 Rendeltetésszerű használat

Ez a készülék csak beépítésre készült. Vegye figyelembe a speciális szerelési útmutatót. A csatlakozódugó nélküli készüléket csak hivatalos engedéllyel rendelkező szakember csatlakoztathatja. Hibás csatlakoztatás miatt keletkezett károkra nem vonatkozik a garancia.

A készüléket csak a következőkre használja:

- ételek és italok készítésére.
- a háztartásban és az otthoni környezet zárt helyiségeiben.
- legfeljebb 4000 méter tengerszint feletti magasságig.

Ne használja a készüléket:

- külső jelzőórával vagy távvezérléssel történő kezeléssel.

### 1.3 A használók körének korlátozása

Ezt a készüléket 8 év feletti gyermekek és csökkent testi, érzékszervi vagy mentális képességekkel, illetve kevés tapasztalattal és/vagy ismerettel rendelkező személyek is használhatják felügyelet mellett, vagy ha megtanították nekik a készülék biztonságos használatát és megértették a lehetséges veszélyeket. Gyermekek nem játszhatnak a készülékkel. A tisztítást és a felhasználói karbantartást gyermekek nem, ill. csak 15 év felett, kizárólag felügyelet mellett végezhetik.

8 évnél fiatalabb gyerekeket ne engedjen a készülék és a csatlakozóvezeték közelébe.

## 1.4 Biztonságos használat

A tartozékokat mindig megfelelő helyzetben tolja be a sütőtérbe.

→ "Tartozékok", Oldal 8

### **⚠ FIGYELMEZTETÉS – Tűzveszély!**

A sütőtérben tárolt gyúlékony tárgyak lángra lobbanhatnak.

- ▶ Soha ne tartson gyúlékony tárgyakat a sütőtérben.
- ▶ Ha füst jelenik meg, ki kell kapcsolni a készüléket vagy ki kell húzni a hálózathoz és zárva kell tartani az ajtaját az esetlegesen felcsapó lángok elfojtása érdekében.

Az oldott ételmaradék, zsír és sült zsír lángra lobbanhat.

- ▶ Üzembe helyezés előtt távolítsa el a sütőtérből, a fűtőelemekről és a tartozékokról a nagyobb szennyeződések.

A készülékajtó nyitásakor légáramlat keletkezik. A sütőpapír hozzáérhet a fűtőelemekhez és meggyulladhat.

- ▶ Az előmelegítés és a sütés ideje alatt soha ne helyezzen rögzítés nélkül sütőpapírt a tartozékokra.
- ▶ A sütőpapírt mindig pontosan vágja méretre és nehezként helyezzen rá egy edényt vagy egy sütőformát.

### **⚠ FIGYELMEZTETÉS – Égési sérülések veszélye!**

Használat során a készülék felforrósodik (a megérinthető részei is).

- ▶ A készülék használata során legyen elővigyázatos és ne érintse meg annak fűtőelemeit.
- ▶ A 8 év alatti gyermekeket tartsa távol a készüléktől.

A tartozék vagy az edény nagyon forró.

- ▶ A forró edényt vagy tartozékot mindig fogókesztyűvel vegye ki a sütőtérből.

Az alkoholgőzök meggyulladhatnak a forró sütőtérben.

- ▶ Az ételekhez csak kis mennyiségű magas alkoholtartalmú italt használjon.
- ▶ Óvatosan nyissa ki a készülék ajtaját.

### **⚠ FIGYELMEZTETÉS – Forrázásveszély!**

A hozzáférhető részek működés közben felforrósodnak.

- ▶ Soha ne érintse meg a forró részeket.
- ▶ Tartsa távol a gyermekeket.

A készülék ajtajának kinyitásakor forró gőz távozhat a készülékből. A gőz a hőmérséklettől függően nem látható.

- ▶ Óvatosan nyissa ki a készülék ajtaját.
- ▶ Tartsa távol a gyerekeket.

A forró sütőtérben lévő vízből forró vízgőz képződhet.

- ▶ Soha ne öntsön vizet a forró párolótérbe.

### **⚠ FIGYELMEZTETÉS – Sérülésveszély!**

A készülék ajtajának összekarcolt üvege elpattanhat.

- ▶ A sütőajtó üvegének tisztításához ne használjon éles vagy dörzsölő hatású tisztítót vagy éles fémből készült kaparót, mert ezek megkarcolhatják a felületet.

A készülék és a megérinthető felületei éles szélekkel rendelkezhetnek.

- ▶ A használat és tisztítás során legyen óvatos.
- ▶ Amennyiben lehetséges, viseljen védőkesztyűt.

Az ajtó csuklópántjai az ajtó nyitásakor és csukásakor mozognak, és becsíphetik az ujját.

- ▶ Ne nyúljon a zsanérok környékére.
- A készülékajtón belüli részek szélei élesek lehetnek.
- ▶ Viseljen védőkesztyűt.

### **⚠ FIGYELMEZTETÉS – Áramütés veszélye!**

A szakszerűtlen javítás veszélyes.

- ▶ A készüléket csak szakképzett személyek javíthatják.
- ▶ A készülék javításához csak eredeti pótalkatrészeket szabad használni.
- ▶ Ha a készülék hálózati csatlakozóvezetéke megsérül, szakképzett személlyel kell kicseréltetni.

A hálózati csatlakozóvezeték sérült szigetelése veszélyes.

- ▶ A hálózati csatlakozóvezeték soha ne érintkezzen a készülék forró részeivel vagy hőforrásokkal.
- ▶ A hálózati csatlakozóvezeték soha ne érintkezzen hegyes és éles szélű tárgyakkal.
- ▶ A hálózati csatlakozóvezetéket soha ne törje meg, ne nyomja össze, ne változtassa meg.

A behatoló nedvesség áramütést okozhat.

- ▶ A készülék tisztításához ne használjon magasnyomású vagy gőzsugaras tisztítógépet.

A sérült készülék és a sérült hálózati csatlakozóvezeték veszélyes.

- ▶ Soha ne használjon megsérült készüléket.
- ▶ Miközben a készüléket leválasztja az elektromos hálózatról, soha ne a hálózati csatlakozóvezetékét húzza. Mindig a hálózati csatlakozóvezeték dugóját húzza.
- ▶ Ha a készülék vagy a hálózati csatlakozóvezeték megsérült, azonnal húzza ki a hálózati csatlakozóvezeték csatlakozódugóját, vagy kapcsolja le a biztosítékszekerényben lévő biztosítékot.
- ▶ Forduljon a vevőszolgálathoz. → *Oldal 27*

### **⚠ FIGYELMEZTETÉS – Fulladásveszély!**

A gyermekek a csomagolóanyagokat a fejükre húzhatják vagy magukra tekerhetik, és megfulladhatnak.

- ▶ Gyermekektől tartsa távol a csomagolóanyagot.
- ▶ Ne engedje, hogy gyermekek játsszanak a csomagolóanyaggal.

A gyermekek az apró alkatrészeket belelegezhetik vagy lenyelhetik, és megfulladhatnak tőlük.

- ▶ Gyermekektől tartsa távol az apró alkatrészeket.
- ▶ Ne engedje, hogy gyermekek játsszanak az apró alkatrészekkel.

## **1.5 Halogénlámpa**

### **⚠ FIGYELMEZTETÉS – Égési sérülések veszélye!**

A sütőtérlámpák nagyon felmelegszenek. A ki-kapcsolás után egy ideig még fennáll az égési sérülés veszélye.

- ▶ Ne érintse meg az üvegbúrát.
- ▶ Ügyeljen arra, hogy tisztításkor ne érintkezzen a bőrével.

### **⚠ FIGYELMEZTETÉS – Áramütés veszélye!**

A lámpa cseréjekor a lámpafoglalat érintkezése feszültség alatt van.

- ▶ A lámpa cseréje előtt egy esetleges áramütés elkerülése érdekében bizonyosodjon meg arról, hogy a készülék ki van kapcsolva.
- ▶ Ezen kívül húzza ki a csatlakozódugót és kapcsolja ki a biztosítékot a biztosítékszekerényben.

## **1.6 Tisztítási funkció**

### **⚠ FIGYELMEZTETÉS – Tűzveszély!**

A laza ételmaradékok, a zsír és a pecsenyelé a tisztítási funkció alatt meggyulladhatnak.

- ▶ A tisztítás minden elindítása előtt távolítsa el a sütőtérből a nagyobb szennyeződéseket.
- ▶ Ne tisztítsa így a tartozékokat. Tisztításkor a készülék kívül is nagyon forró lesz.
- ▶ Soha ne akasszon gyúlékony tárgyakat, pl. törülruhát, az ajtófogantyúra.
- ▶ Hagyja szabadon a készülék elülső oldalát.
- ▶ Tartsa távol a gyerekeket.

Sérült ajtó tömítés esetén nagy hő távozik az ajtó környékén.

- ▶ Ne súrolja és ne vegye le a tömítést.
- ▶ Soha ne üzemeltesse a készüléket sérült tömítéssel vagy tömítés nélkül.

### **⚠ FIGYELMEZTETÉS – Komoly egészségkárosodás veszélye!**

Tisztításkor a készülék nagyon forró lesz. A sütőtepsik és formák tapadásgátló bevonata károsodik és mérgező gázok keletkeznek.

- ▶ Soha ne tisztítsa a tapadásgátló bevonatú sütőtepsiket és formákat a tisztítási funkcióval.
- ▶ Ne tisztítsa így a tartozékokat.

### **⚠ FIGYELMEZTETÉS – Egészségkárosodás veszélye!**


A tisztítási funkció során a sütőtér nagyon magas hőmérsékletre melegszik fel, így a sütés és grillezés maradékai elégnek. Ennek során gőz szabadul fel, ami irritálhatja a nyálkahártyát.

- ▶ A tisztítási funkció működése közben gondoskodjon a konyha szellőztetéséről.
- ▶ Hosszabb ideig ne tartózkodjon a helyiségben.
- ▶ A gyermekeket és a háziállatokat tartsa távol.

### **⚠ FIGYELMEZTETÉS – Égési sérülések veszélye!**

A tisztítási funkció során a sütőtér nagyon forró lesz.

- ▶ Soha ne nyissa ki a készülék ajtaját.
- ▶ Hagyja lehűlni a készüléket.
- ▶ Tartsa távol a gyerekeket.

 Tisztításkor a készülék kívül is nagyon forró lesz.

- ▶ Soha ne érintse meg a készülék ajtaját.
- ▶ Hagyja lehűlni a készüléket.
- ▶ Tartsa távol a gyerekeket.

## 2 Dologi károk elkerülése

### 2.1 Általános

#### FIGYELEM!

A sütőtér alján lévő tárgyak 50 °C feletti hőmérsékleten hőtorlaszt képeznek. A sütési idők már nem megfelelőek, és a zománc megsérül.

- ▶ Soha ne helyezzen se tartozékot, se semmilyen fajta sütőpapírt vagy fóliát a sütőtér aljára.
- ▶ Csak akkor tegyen edényt a sütőtér aljára, ha 50 °C alatti hőmérsékletet állított be.

A forró sütőtérben lévő vízből vízgőz képződik. A hőmérséklet-változás miatt sérülések keletkezhetnek a sütőtér alján.

- ▶ Soha ne öntsön vizet a forró párolótérbe.
  - ▶ Soha ne tegyen vizesedényt a sütőtér aljára.
- A nedvesség a sütőtérben hosszú távon korróziót eredményez.

- ▶ Használat után hagyja kiszáradni a sütőteret.
- ▶ Ne tároljon hosszabb ideig nedves élelmiszereket a zárt sütőtérben.
- ▶ Ne tároljon ételt a sütőtérben.

A nyitott készülékajtóval való lehűlés idővel károsítja a szomszédos bútorfrontokat.

- ▶ Magas hőmérsékleten való működtetés után a sütőteret csak zárt ajtónál hagyja lehűlni.
- ▶ Vigyázzon, hogy semmi ne ragadjon be a sütőtér ajtajához.

- ▶ Kizárólag magas páratartalommal való működtetés után hagyja a sütőteret nyitott ajtó mellett megszáradni.

A gyümölcsle kifröcsköl a sütőtepsiből és eltávolíthatatlan foltokat hagy.

- ▶ A lédús gyümölcsös süteményekből ne tegyen túl sokat a sütőtepsibe.
- ▶ Ha lehetséges, használja a mélyebb univerzális serpenyőt.

A sütőtisztító a meleg sütőtérben károsítja a zománcot.

- ▶ Soha ne használjon sütőtisztítót a meleg sütőtérben.
- ▶ A következő felfűtés előtt a csomagolás maradványait teljesen távolítsa el a sütőtérből és a készülékajtóról.

Ha a tömítés erősen szennyezett, akkor használat közben a készülék ajtaja nem zár megfelelően. A szomszédos bútor-előlapok megsérülhetnek.

- ▶ Mindig tartsa tisztán a tömítést.
- ▶ Soha ne üzemeltesse a készüléket sérült tömítéssel vagy tömítés nélkül.

Ha ülő- vagy rakodófelületként használja a készülék ajtaját, akkor az károsodhat.

- ▶ Soha ne álljon, üljön, kapaszkodjon vagy támaszkodjon a készülék ajtajára.
- ▶ Ne tartson edényt vagy tartozékokat a készülék ajtaján.

A készüléktípustól függően a készülékajtó zárásakor összekarcolhatja az ajtólapot.

- ▶ A tartozékokat mindig tolja be ütközésig a sütőtérbe.

## 3 Környezetvédelem és takarékoság

### 3.1 A csomagolási hulladék ártalmatlanítása

A felhasznált csomagolóanyagok környezetkímélők és újrahasznosíthatók.

- ▶ Az egyes összetevőket fajtánként szétválogatva ártalmatlanítsa.

### 3.2 Energiamegtakarítás

Ha megfogadja ezeket a tanácsokat, készüléke kevesebb áramot fogyaszt.

A készüléket csak akkor melegítse elő, ha ez szerepel a receptben vagy a beállítási javaslatoknál.

- Ha nem melegíti elő a készüléket, akár 20%-os energiamegtakarítást is elérhet.

Használjon sötét, feketére lakkozott vagy zománcozott sütőformákat.

- Ezek a sütőformák különösen jól veszik fel a hőt.

Működés közben lehetőleg ritkán nyissa ki a készülék ajtaját.

- A sütőtér hőmérséklete így állandó marad, és a készüléknek nem kell utánfűtenie.

Süssön több ételt egyszerre vagy közvetlenül egymás után.

- A sütőtér az első sütés után elő van melegítve. Így a következő sütemények sütési ideje rövidebb lesz.

Hosszabb sütési idők esetén 10 perccel a sütési idő vége előtt kapcsolja ki a készüléket.

- A maradék hő elegendő az étel készre sütéséhez.

Vegye ki a nem használt tartozékokat a sütőtérből.

- A felesleges tartozékokat nem kell felmelegíteni.

A mélyhűtött ételeket hagyja kiolvadni elkészítés előtt.

- Ezzel megtakarítja az ételek kiolvasztásához szükséges energiát.

#### Megjegyzés:

A készüléknek az alábbiakra van szüksége:

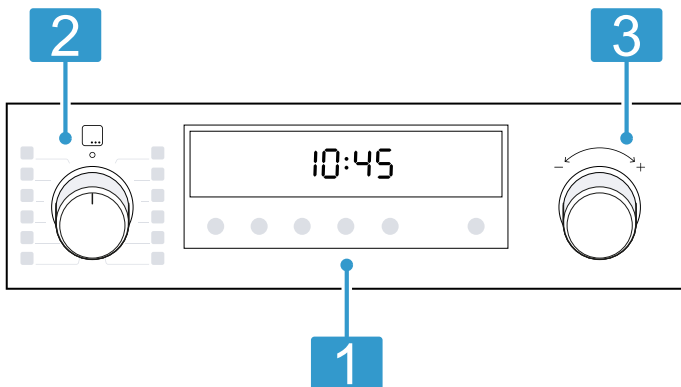
- bekapcsolt kijelzővel történő üzemeltetés esetén max. 1 W
- kikapcsolt kijelzővel történő üzemeltetés esetén max. 0,5 W

## 4 Ismerkedés

### 4.1 Kezelőelemek

A kezelőpanelen beállíthatja készülékének összes funkcióját, és információkat kaphat az üzemállapotról.

**Megjegyzés:** A készüléktípustól függően a kép részletei eltérhetnek, pl. a szín és a forma.



#### 1 Gombok és kijelző

A gombok érintésérzékeny felületek. Egy funkció kiválasztásához csak nyomja meg finoman a megfelelő felületet.

A kijelző megjeleníti az aktív funkciók szimbólumait, valamint az időfunkciókat.

→ "Gombok és kijelző", Oldal 6

#### 2 Funkcióválasztó

A funkcióválasztóval állíthatja be a fűtési módokat, illetve a további funkciókat.

A funkcióválasztó a nulla állásból o jobbra vagy balra forgatható.

A készülék típusától függően a funkcióválasztó süllyeszthető is lehet. Ki- vagy bereteszeléshez nulla állásban o nyomja meg a funkcióválasztót.

→ "Fűtési módok és funkciók", Oldal 6

#### 3 Hőfokszabályozó

A hőfokszabályozóval állítsa be a fűtési mód hőmérsékletét, és válassza ki a további funkciók beállítását.

A hőfokszabályozó jobbra és balra is forgatható, nulla állása nincs.

A készülék típusától függően a hőfokszabályozó süllyeszthető lehet. Ki- vagy bereteszeléshez nyomja meg a hőfokszabályozót.

→ "Hőmérséklet és beállítási fokozatok", Oldal 7

### 4.2 Gombok és kijelző

A gombokkal beállíthatja a készülék különböző funkcióit. A kijelzőn megjelennek a beállítások.











Ha egy funkció aktív, akkor a kijelzőn világít a megfelelő szimbólum. A pontos idő szimbóluma ☹ csak akkor világít, amikor módosítja a pontos időt.

Szimbólum	Funkció	Használat
☹	Időfunkciók	A Pontos idő ☹, Jelzőóra ⌚, Időtartam ⌚ vagy Befejezés ☹ lehetőségek kiválasztása. Az egyes időfunkciók kiválasztásához nyomja meg többször a ☹ gombot. Az aktuális szimbólum feletti vagy alatti piros sáv jelzi, hogy mely funkcióhoz tartozó beállítás látható a képernyőn.
–	Mínusz	Beállítási értékek csökkentése.
+	Plusz	Beállítási értékek növelése.
☹	Sütőlámpa	Világítás be- vagy kikapcsolása a sütőtérben.
☹	Gyors felfűtés	Sütőtér gyors felfűtése tartozékok nélkül.
☹	Gyerekszár	Kapcsolja be vagy ki a gyermekzárát.

### 4.3 Fűtési módok és funkciók



Annak érdekében, hogy mindig megtalálja az ételnek megfelelő fűtési módot, az alábbiakban bemutatjuk a különbségeket és a felhasználási területeket.

Ha kiválaszt egy fűtési módot, a készülék javasol hozzá egy megfelelő hőmérsékletet vagy fokozatot. Átveheti az értékeket, vagy módosíthatja azokat a megadott területen.

Szimbólum	Fűtési mód és hőmérséklettartomány	Használat és működési módok
	3D forró levegő 30 - 275 °C	Sütés egy vagy több szinten. A ventilátor egyenletesen elosztja a hátfalban lévő körfűtőtest hőjét a sütőtérben.
	Kímélő forró levegő 125 - 275 °C	A kiválasztott ételek előfűtés nélküli kímélő párolása egy szinten. A ventilátor egyenletesen elosztja a hátfalban lévő körfűtőtest hőjét a sütőtérben. A készíteni kívánt étel fokozatosan készül el a maradékhő segítségével. Sütés közben tartsa a készülék ajtaját becsukva. Ennek a fűtési módnak a használatával kerül sor az energiahatékonysági osztály, illetve az energiafogyasztás meghatározására légkeringtetéses üzemmódban.
	Pizzafokozat 30 - 275 °C	Pizza vagy olyan ételek elkészítése, amelyek sok alulról jövő hőt igényelnek. Az alsó fűtőtest és a hátfalban lévő körfűtőtest fűt.
	Alsó fűtés 30 - 250 °C	Utánsütés vagy vízfürdőben való gőzölés. A hő alulról áramlik.
	Melegen tartás 60 - 100 °C	Főtt ételek melegen tartása.
	Felolvasztás 30 - 60 °C	Fagyasztott ételek kíméletes kiolvasztása.
	Kímélő párolás 70 - 120 °C	Előszüjtött, puha húsdarabok kíméletes és lassú párolása fedő nélkül. A hő alacsony hőmérsékletnél egyenletesen áramlik fentről és lentől.
	Grill, nagy felület Grillfokozatok: 1 = gyenge 2 = közepes 3 = erős	Lapos grilleznivaló, pl. steak, virsli vagy piritós grillezése. Csőben sütés. A grillfűtőtest alatt lévő teljes felület felforrósodik.
	Légkeveréses grillezés 30 - 275 °C	Szárnyas, egész hal vagy nagyobb húsdarabok sütése. A grillfűtőtest és a ventilátor felváltva be- és kikapcsol. A ventilátor a forró levegőt kevergeti az étel körül.
	Felső/alsó fűtés 30 - 275 °C	Hagyományos sütés egy szinten. Ez a fűtési mód különösen alkalmas lédús töltelekkel készült süteményekhez. A hő egyenletesen áramlik alulról és felülről. Ennek a fűtési módnak a használatával kerül sor az energiafogyasztás meghatározására hagyományos üzemmódban.

## További funkciók

Itt talál egy áttekintést készüléke további funkcióiról.

Szimbólum	Funkció	Használat
	Programok	Programozott beállítási értékek használata különféle ételekhez. → "Programok", Oldal 12
	Pirolízis	Állítsa be a tisztítási funkciót, amely csaknem önállóan megtisztítja a sütőtér. → "Pirolízis ", Oldal 19

## 4.4 Hőmérséklet és beállítási fokozatok

A fűtési módokhoz és funkciókhoz különféle beállításokat alkalmazhat.

A kijelzőn megjelennek a beállítások.

100 °C-ig a hőmérséklet 1 fokként, afölött 5 fokként adható meg.

**Megjegyzés:** A 3. grillfokozat beállítása esetén a készülék kb. 20 perc után átáll az 1. grillfokozatra.

### Felfűtésjelzés

A készülék kijelzi, ha melegít.

A kijelző alján lévő vonal balról jobbra kipirosodik, minél erősebben felfűt a sütőtér.

Amikor a vonal teljes hosszában piros lesz, az előmelegítés során a készülék elérte az étel betolásához szükséges optimális időt.

### Maradékhő-kijelzés

Amikor kikapcsolja a készüléket, a kijelzőn lévő vonal a sütőben lévő maradék hőt jelzi ki. Minél alacsonyabb a hőmérséklet a sütőtérben, annál kevesebb a sáv piros része.

### Megjegyzések

- A felfűtés-kijelző csak olyan fűtési módoknál töltődik ki, amelyekhez beállít egy hőmérsékletet. A grillfokozatoknál a feltöltés-kijelző pl. már kitöltve jelenik meg.

- Ha egy üzemmód elindításakor a sütőtér hőmérséklete túl magas, bizonyos fűtési módoknál megjelenik egy *h* a kijelzőn. Kapcsolja ki a készüléket, és hagyja lehűlni. Ezután indítsa el újra az üzemmódot.
- A hőtehetetlenség miatt a megjelenített hőmérséklet a sütőtérben lévő tényleges hőmérséklettől kicsit eltérhet.

## 4.5 Sütőtér

A sütőtér funkciói leegyszerűsítik készüléke kezelését.

### Állványok

A sütőtérben lévő állványokba különböző magasságban tolhat be tartozékokat.

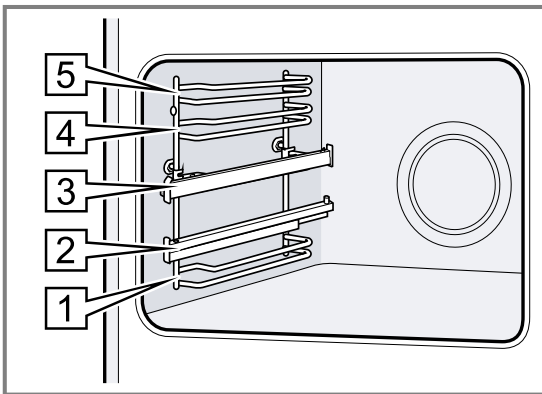
→ "Tartozékok", Oldal 8

A készülék 5 betolási magassággal rendelkezik. A fokozatokat alulról felfelé számozzuk.

A készülék típusától függően az állványok kihúzókkal vagy csíptetős kihúzókkal vannak ellátva. A kihúzók fixen be vannak szerelve és nem vehetők ki. A csíptetős kihúzók igény szerint behelyezhetők minden szabad betolási magasságra.

Az állványokat kiakaszthatja, pl. tisztítás céljából.

→ "Állványok", Oldal 20



### Világítás

A sütőlámpa bevilágítja a sütőtér.

A legtöbb fűtési módnál és funkciónál a világítás működés közben bekapcsol. Amikor befejezi az üzemet a funkcióválasztóval, a világítás kikapcsol.

A **Sütőlámpa** gombbal kapcsolhatja be a világítást fűtés nélkül.

### Hűtőventilátor

A hűtőventilátor az üzem közben automatikusan bekapcsol. A levegő az ajtó felett távozik.

#### FIGYELEM!

Ne fedje le a készülék ajtaja feletti szellőzőnyílást. A készülék túlmelegszik.

- ▶ Hagyja szabadon a szellőzőnyílást.

Azért, hogy a működést követően a sütőtér gyorsabban lehűljön, a hűtőventilátor meghatározott ideig még működik.

### A készülék ajtaja

Ha üzem közben kinyitja a készülék ajtaját, akkor az üzem folytatódik.

## 5 Tartozékok

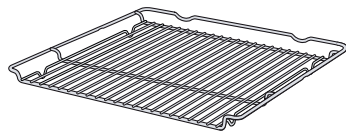
Eredeti tartozékokat használjon. Azok a készülékhez készültek.

**Megjegyzés:** Hő hatására a tartozékok deformálódhatnak. A deformálódás nem befolyásolja a működésüket. A tartozékok lehűlésük után visszanyerik eredeti alakjukat.

Készüléktípustól függően a mellékelt tartozék eltérő lehet.

### Tartozékok

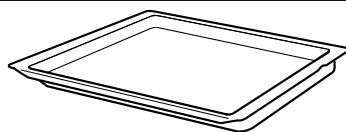
Rostély



### Használat

- Süteményformák
- Felfújtforma
- Edény
- Hús, pl. sülték vagy grillhús
- Mélyhűtött ételek

Univerzális serpenyő



- Lédús sütemények
- Sütemény
- Kenyér
- Nagy sülték
- Mélyhűtött ételek
- Fogja fel a lecsepegő folyadékot, pl. zsírt a rostélyon való grillezésnél.



## 5.1 Beakasztás

A beakasztás megakadályozza, hogy a tartozék kibillenjen, amikor kihúzza.

A tartozékokat akár félig is kihúzhatja, amíg bepattannak. A billenés elleni védelem csak akkor működik, ha megfelelően betolja a tartozékot a sütőtérbe.

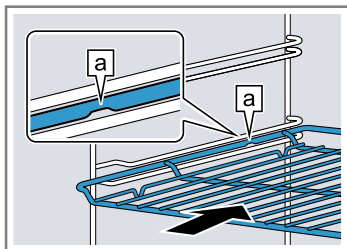
## 5.2 Tartozékok betolása a sütőtérbe

A tartozékokat mindig megfelelő helyzetben tolja be a sütőtérbe. A tartozékok csak így húzhatók ki félig anélkül, hogy kibillennének.

1. A tartozékot úgy fordítsa, hogy a rovátka **a** hátul legyen és lefelé mutasson.
2. A tartozékot a betolási magasság két vezetősínje közé tolja be.

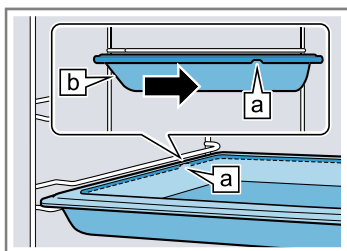
Rostély

A rostélyt a nyitott oldalával a készülék ajtaja felé és hajlattal ~ lefelé tolja be.



Sütőtepsi  
pl. univerzális serpenyő vagy sütőtepsi

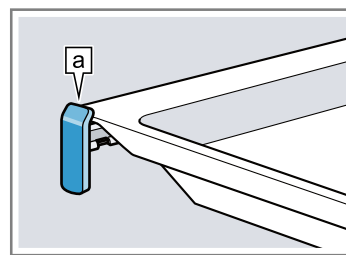
A tepsit a bevágással **b** a készülék ajtaja felé tolja be.



3. Húzza ki a kihúzószíneket, hogy a tartozékokat a kihúzószínekkel rendelkező betolási magasságokra helyezhesse.

Rostély vagy sütőtepsi

A tartozékokat úgy helyezze el, hogy a tartozék pereme a kihúzószínen, a nyelv **a** mögött helyezkedjen el.



**Megjegyzés:** A kihúzószín teljesen kihúzott állásban bereteszel. Finoman nyomja meg a kihúzószínt, így az visszahúzható a sütőtérbe.

4. A tartozékot teljesen tolja be, hogy az ne érjen a készülék ajtajához.

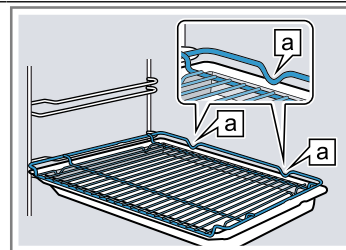
**Megjegyzés:** Az üzem közben nem használt tartozékokat vegye ki a sütőtérből.

## Tartozékok kombinálása

A lecsepegő folyadék felfogásához az univerzális serpenyőt kombinálhatja a rostéllyal.

1. A rostélyt úgy helyezze rá az univerzális serpenyőre, hogy a két távtartó **a** hátul az univerzális serpenyő peremére támaszkodjon.
2. Az univerzális serpenyőt a betolási magasság két vezetősínje közé tolja be. A rostélyt pedig a felső vezetőrúd fölé.

Rostély az univerzális serpenyőn



## 5.3 Egyéb tartozékok

Egyéb tartozékokat a vevőszolgálatnál, a szakkereskedésekben vagy az interneten vásárolhat.

Készülékéhez átfogó kínálatot talál a prospektusainkban vagy az interneten:

[www.bosch-home.com](http://www.bosch-home.com)

A tartozékok készülékspecifikusak. Vásárláskor mindig pontosan adja meg készüléke azonosítószámát (E-Nr.). Az online shopban vagy a vevőszolgálatnál megtudhatja, hogy melyik tartozék áll rendelkezésre az Ön készülékéhez.

## 6 Az első használat előtt

Végezze el az első üzembe helyezéshez szükséges beállításokat. Tisztítsa meg a készüléket és a tartozékokat.

### 6.1 Az első üzembe helyezés

A készülék használata előtt el kell végeznie az első üzembe helyezéshez szükséges beállításokat.

#### Pontos idő beállítása

A készülék csatlakoztatása esetén vagy áramkimaradás után a kijelzőn villog a pontos idő. A pontos idő kezdő értéke 12:00 óra. Állítsa be az aktuális időt.

**Követelmény:** A funkcióválasztó legyen nulla állásban o.


1. A  $-$  vagy a  $+$  gombbal állítsa be a pontos időt.
  2. Nyomja meg a  $\odot$  gombot.
- ✓ A kijelzőn megjelenik a beállított idő.

**Tip:** Az alapbeállításoknál  $\rightarrow$  *Oldal 16* adhatja meg, hogy jelenjen-e meg a pontos idő a kijelzőn.

### 6.2 A készülék tisztítása az első használat előtt

Mielőtt először készítené ételt a készülékkel, tisztítsa meg a sütőteret és a tartozékokat.

1. A sütőtérből távolítsa el a tartozékokat és a csomagolás maradványait, például a sztiropor golyócskákat.
2. Felmelegítés előtt törölje le a sütőtér sima felületeit puha, nedves törölkendővel.
3. Szellőztesse ki a helyiséget, amíg a készülék felfűt.
4. Állítsa be a fűtési módot és a hőmérsékletet.  
 $\rightarrow$  "A kezelés alapjai", *Oldal 10*

Fűtési mód	3D forró levegő 
Hőmérséklet	maximális
Időtartam	1 óra

5. Kapcsolja ki a készüléket a megadott időtartam elteltével.
6. Várja meg, amíg a sütőtér lehül.
7. A sima felületeket mosogatószeres vízzel és mosogatóruhával tisztítsa meg.
8. A tartozékokat alaposan tisztítsa meg mosogatószeres vízzel és mosogatóruhával vagy puha kefével.

## 7 A kezelés alapjai

### 7.1 A készülék bekapcsolása

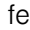
- ▶ Forgassa a funkcióválasztót a nulla állástól o eltérő állásba.
- ✓ A készülék be van kapcsolva.

### 7.2 A készülék kikapcsolása

- ▶ Forgassa a funkcióválasztót nulla állásba o.
- ✓ A készülék ki van kapcsolva.

### 7.3 Fűtési mód és hőmérséklet beállítása

1. A funkcióválasztóval állítsa be a fűtési módot.
  2. A hőfokszabályzóval állítsa be a kívánt hőmérsékletet vagy a grillfokozatot.
- ✓ Néhány másodperc után a készülék melegíteni kezd.

- ✓ Készüléktípustól függően egyes fűtési módoknál és 200 °C feletti beállított hőmérsékleteknél a gyors felfűtés  automatikusan bekapcsol.  
 $\rightarrow$  "Gyors felfűtés", *Oldal 10*
- 3. Ha az étel elkészült, kapcsolja ki a készüléket.

#### Tippek

- Az ételhez leginkább megfelelő fűtési módot a Fűtési módok leírásában találja.  
 $\rightarrow$  "Fűtési módok és funkciók", *Oldal 6*
- A készüléken beállíthatja az üzemmód időtartamát és befejezését is.  
 $\rightarrow$  "Időfunkciók", *Oldal 11*

### Fűtési mód megváltoztatása

Az fűtési módot bármikor módosíthatja.

- ▶ A funkcióválasztóval állítsa be a kívánt fűtési módot.

### A hőmérséklet módosítása



A hőmérsékletet bármikor módosíthatja.

- ▶ A hőfokszabályzóval állítsa be a kívánt hőmérsékletet.

## 8 Gyors felfűtés

Időmegtakarítás céljából a gyors felfűtés 100 °C feletti beállított hőmérséklet esetén lerövidítheti a felfűtési időt.

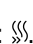
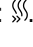
A következő fűtési módoknál lehetséges a gyors felfűtés:


- 3D forró levegő 
- Felső/alsó fűtés 

### 8.1 Gyors felfűtés beállítása

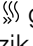
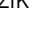
Az egyenletes sütési eredmény érdekében csak akkor helyezze az ételt a sütőtérbe, amikor a gyors felfűtés befejeződött.

**Megjegyzés:** Csak akkor állítson be egy időtartamot, ha a gyors felfűtés már befejeződött.

1. Megfelelő fűtési módot és 100 °C feletti hőmérsékletet állítson be.  
200 °C-os beállított hőmérséklettől automatikusan bekapcsol a gyors felfűtés.
  2. Ha a gyors felfűtés nem kapcsol be automatikusan, nyomja meg a  gombot.
- ✓ A kijelzőn megjelenik a következő: .

- ✓ Néhány másodperc múlva elindul a gyors felfűtés.
  - ✓ Ha a gyors felfűtés befejeződött, hangjelzés hallatszik, és a kijelzőn kialszik a  szimbólum.
3. Helyezze az ételt a sütőtérbe.


### A gyors felfűtés megszakítása



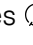

- ▶ Nyomja meg a  gombot.
- ✓ A kijelzőn kialszik a  szimbólum.

## 9 Időfunkciók

A készülék különféle időfunkciókkal rendelkezik, amelyekkel vezérelheti a működést.

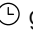



### 9.1 Az időfunkciók áttekintése

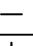
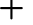
A  gombbal választhatja ki a különféle időfunkciókat.

Időfunkció	Használat
Jelzőóra 	A jelzőórát a működéstől függetlenül beállíthatja. Ez nincs hatással a készülékre.
Időtartam 	Ha beállít egy időtartamot a működéshez, akkor a készülék az időtartam lejáratá után automatikusan befejezi a melegítést.
Befejezés 	Időtartamként beállíthatja azt az időpontot, amikor az üzem befejeződik. A készülék automatikusan elindul úgy, hogy az üzem a kívánt időben befejeződjön.
Pontos idő 	Így állíthatja be a pontos időt.

### 9.2 A jelzőóra beállítása

A jelzőóra az üzemtől függetlenül működik. A jelzőórát bekapcsolt és kikapcsolt készüléken is beállíthatja, legfeljebb 23 órára és 59 percre. A jelzőórának saját hangjelzése van, így Ön hallja, hogy a jelzőóra vagy egy időtartam járt-e le.

1. Nyomja meg többször a  gombot, amíg a kijelzőn a  nem lesz kijelölve.
2. A  vagy a  gombbal állítsa be a jelzési időt.


Gomb	Javasolt érték
	5 perc
	10 perc

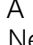
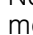
A jelzőóra 10 percig 30 másodperces egységenként állítható be. Azután minél magasabb az érték, annál nagyobbak az időegységek.

- ✓ Néhány másodperc múlva elindul a jelzőóra, és a jelzési idő letelik.
  - ✓ Amikor a jelzési idő letelt, hangjelzés hallatszik és a kijelzőn a jelzési idő nullára áll.
3. Amikor a jelzőórán beállított idő letelt:
    - A jelzőóra kikapcsolásához nyomjon meg egy tetszőleges gombot.

### Jelzési idő módosítása


Bármikor módosíthatja a jelzési időt.


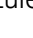
**Követelmény:** A kijelzőn a  van megjelölve.

- ▶ A  vagy a  gombbal módosítsa a jelzőóra idejét.
- ✓ Néhány másodperc elteltével a készülék átveszi a módosítást.

### Jelzési idő megszakítása

Bármikor megszakíthatja a jelzési időt.

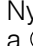



**Követelmény:** A kijelzőn a  van megjelölve.

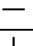
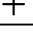
- ▶ A  gombbal állítsa vissza a jelzési időt nullára.
- ✓ Néhány másodperc elteltével a készülék átveszi a módosítást, és a  kialszik.

### 9.3 Időtartam beállítása


Az üzemeléshez legfeljebb 23 óra 59 perces időtartamot állíthat be.

**Követelmény:** Egy fűtési mód és egy hőmérséklet vagy fokozat legyen beállítva.

1. Nyomja meg többször a  gombot, amíg a kijelzőn a  nem lesz kijelölve.
2. A  vagy a  gombbal állítsa be az időtartamot.

Gomb	Javasolt érték
	10 perc
	30 perc

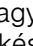
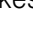
Egy óra időtartamig percenkénti bontásban, előlött ötpercenkénti bontásban állítható be az időtartam.

- ✓ Néhány másodperc után a készülék melegíteni kezd és az időtartam letelik.
  - ✓ Amikor az időtartam letelt, hangjelzés hallatszik és a kijelzőn az időtartam nullára áll.
3. Ha az időtartam letelt:
    - A jelzés megelőző kikapcsolásához nyomjon meg egy tetszőleges gombot.
    - Újabb időtartam beállításához nyomja meg a  gombot.
    - Ha az étel elkészült, kapcsolja ki a készüléket.

### Időtartam módosítása


Az időtartamot bármikor módosíthatja.

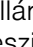
**Követelmény:** A kijelzőn a  van megjelölve.

- ▶ Módosítsa az időtartamot a  vagy a  gombbal.
- ✓ Néhány másodperc elteltével a készülék átveszi a módosítást.

### Időtartam megszakítása

Bármikor megszakíthatja az időtartamot.

**Követelmény:** A kijelzőn a  van megjelölve.

- ▶ A  gombbal állítsa vissza az időtartamot nullára.
- ✓ Néhány másodperc elteltével a készülék átveszi a módosítást, és időtartam nélkül melegít tovább.

## 9.4 Befejezés beállítása

Legfeljebb 23 órával és 59 perccel eltolhatja azt az időpontot, amikor az időtartam befejeződik.

### Megjegyzések

- Grillfunkciót használó fűtési módoknál nem állítható be a befejezési idő.
- A jó sütési eredmény eléréséhez ne tolja el a befejezést azután, hogy már elindult az üzem.
- Ne hagyja túl sokáig a sütőtérben az ételeket, hogy azok ne égjenek oda.

### Követelmények

- Egy fűtési mód és egy hőmérséklet vagy fokozat legyen beállítva.
  - Egy időtartam van beállítva.
1. Nyomja meg többször a ⊖ gombot, amíg a kijelzőn a ⊖ nem lesz kijelölve.
  2. Nyomja meg a — vagy a + gombot.
    - ✓ A kijelző a kiszámított befejezési időt mutatja.
  3. A — vagy a + gombbal halassza későbbre a befejezést.
    - ✓ Néhány másodperc elteltével a készülék átveszi a módosítást, és a kijelzőn megjelenik a beállított befejezés.
    - ✓ Amikor eléri a kiszámított indítási időt, a készülék melegíteni kezd, és az időtartam letelte követhető.
    - ✓ Amikor az időtartam letelt, hangjelzés hallatszik és a kijelzőn az időtartam nullára áll.
  4. Ha az időtartam letelt:
    - A jelzés megelőző kikapcsolásához nyomjon meg egy tetszőleges gombot.
    - Újabb időtartam beállításához nyomja meg a + gombot.
    - Ha az étel elkészült, kapcsolja ki a készüléket.

### Befejezés módosítása

A jó sütési eredmény érdekében csak addig módosíthatja a beállított befejezést, amíg az üzem el nem indul és az időtartam le nem telik.

**Követelmény:** A kijelzőn a ⊖ van megjelölve.

- ▶ A — vagy a + gombbal halassza későbbre a befejezést.
- ✓ Néhány másodperc elteltével a készülék átveszi a módosítást.

### Befejezés megszakítása

A beállított befejezést bármikor törölheti.

**Követelmény:** A kijelzőn a ⊖ van megjelölve.

- ▶ A — gombbal állítsa vissza a befejezést az aktuális idő és a beállított időtartam összegére.
- ✓ Néhány másodperc elteltével a készülék átveszi a módosítást és melegíteni kezd. Az időtartam lefut.

## 9.5 Pontos idő beállítása

A készülék csatlakoztatása esetén vagy áramkimaradás után a kijelzőn villog a pontos idő. A pontos idő kezdő értéke 12:00 óra. Állítsa be az aktuális időt.

**Követelmény:** A funkcióválasztó legyen nulla állásban 0.

1. A — vagy a + gombbal állítsa be a pontos időt.
2. Nyomja meg a ⊖ gombot.
  - ✓ A kijelzőn megjelenik a beállított idő.

**Tipp:** Az alapbeállításoknál → *Oldal 16* adhatja meg, hogy jelenjen-e meg a pontos idő a kijelzőn.

### A pontos idő módosítása

A pontos időt bármikor módosíthatja.

**Követelmény:** A funkcióválasztó legyen nulla állásban 0.

1. Nyomja meg többször a ⊖ gombot, amíg a kijelzőn a ⊖ nem lesz kijelölve.
2. A — vagy a + gombbal módosítsa a pontos időt.
  - ✓ Néhány másodperc elteltével a készülék átveszi a módosítást.

# 10 Programok

A programok támogatják készülékét a különféle ételek elkészítése közben, és automatikusan kiválasztja az optimális beállításokat.

## 10.1 Programokhoz alkalmas edények

Használjon hőálló edényt, amely alkalmas 300 °C feletti hőmérsékletre is.

A leginkább az üvegből vagy üvegkerámiából készült edények alkalmasak. A sültnek az edény aljának kb. kétharmadát el kellene fednie.

A következő anyagból készült edények nem alkalmasak:

- világos, csillogó alumínium
- máz nélküli agyag
- műanyag vagy műanyagfogantyú

## 10.2 Programtáblázat

A programok számaihoz meghatározott ételek vannak hozzárendelve.

Sz.	Étel	Edény	Súlytartomány Beállítási súly	Folyadék hozzáadása	Beto- lási ma- gas- ság	Megjegyzések
01	<b>Pizza vékony tésztával</b> mélyhűtött, elősütött	univerzális serpenyő sütőpapírral	0,28-0,4 kg összsúly	nem	3	második pizza esetén kövesse a csomagoláson szereplő adatokat
02	<b>Pizza vastag tésztával</b> mélyhűtött, elősütött	univerzális serpenyő sütőpapírral	0,28-0,6 kg összsúly	nem	3	második pizza esetén kövesse a csomagoláson szereplő adatokat
03	<b>Lasagne</b> mélyhűtött	eredeti csomagolás	0,3-1,2 kg összsúly	nem	3	-
04	<b>Hasábburgonya</b> mélyhűtött	univerzális serpenyő	0,2-0,75 kg összsúly	nem	3	helyezze egymás mellé az univerzális serpenyőre
05	<b>Elősütött zsemle</b> mélyhűtött, elősütött	univerzális serpenyő sütőpapírral	0,1-0,8 kg összsúly	nem	3	-
06	<b>Rakott burgonya</b>	felfújtforma fedő nélkül	0,5-3,0 kg összsúly	nem	2	-
07	<b>Rakott tészta</b> előfőzött tésztával	felfújtforma fedő nélkül	0,4-3,0 kg összsúly	nem	2	-
08	<b>Sütőben sült burgonya, egész</b> lisztes burgonya héjában	Univerzális serpenyő	0,3-1,5 kg összsúly	nem	3	-
09	<b>Egytálétel, zöldséggel</b> vegetáriánus	magas sütőedény fedővel	0,5-2,5 kg összsúly	recept szerint	2	a hosszú főzést igénylő zöldségeket (pl. sárgarépa) vágja kisebb darabokra, mint a rövidebb főzést igénylőket (pl. paradicsom)
10	<b>Egytálétel, hússal</b>	magas sütőedény fedővel	0,5-3,0 kg összsúly	recept szerint	2	a húst ne pirítsa meg előre
11	<b>Pörkölt</b> Marha- vagy sertéshús felkockázva, zöldségekkel	magas sütőedény fedővel	0,5-2,5 kg összsúly	recept szerint	2	a húst tegye alulra, és fedje le zöldséggel a húst ne pirítsa meg előre
12	<b>Hal, egész</b> konyhakész, fűszerezve	sütőedény fedővel	0,3-1,5 kg a hús súlya	fedje le a sütőedény alját	2	-
13	<b>Csirke, töltelék nélkül</b> konyhakész, fűszerezve	sütőedény üvegfedővel	0,6-2,5 kg a csirke súlya	nem	2	mellével felfelé helyezze az edénybe
14	<b>Darabolt csirke</b> konyhakész, fűszerezve	sütőedény fedővel	0,1-0,8 kg a legnehezebb darab súlya	fedje le a sütőedény alját	2	-
15	<b>Pulykamell</b> szeletelve, fűszerezve	sütőedény üvegfedővel	0,5-2,5 kg a pulykamell súlya	fedje le a sütőedény alját, esetleg adjon hozzá legfeljebb 250 g zöldséget	2	-

Sz.	Étel	Edény	Súlytartomány Beállítási súly	Folyadék hozzáadása	Beto- lási ma- gas- ság	Megjegyzések
16	<b>Kacsa, töltelék nélkül</b> konyhakész, fűszerezve	sütőedény fedő nélkül	1,0-2,7 kg a kacsa súlya	nem	2	-
17	<b>Liba, töltelék nélkül</b> konyhakész, fűszerezve	sütőedény fedő nélkül	2,5-3,5 kg a liba súlya	nem	2	-
18	<b>Párolt marhasült</b> pl. oldalas, lapocka, dió, pácolt marhahús	sütőedény fedővel	0,5-2,5 kg a hús súlya	fedje le a húst majdnem teljesen folyadékkal	2	a húst ne pirítsa meg előre
19	<b>Sült hátszín, közepesen átsütve</b> konyhakész, fűszerezve	sütőedény fedő nélkül	0,5-2,5 kg a hús súlya	nem	2	a zsíros oldalával felfelé helyezze az edénybe a húst ne pirítsa meg előre
20	<b>Göngyölt marhahús</b> zöldséggel vagy hússal töltve	sütőedény fedővel	0,5-2,5 kg az összes töltött göngyölt hús súlya	a göngyölt húsokat fedje le majdnem teljesen, pl. erőlevessel vagy vízzel	2	a húst ne pirítsa meg előre
21	<b>Vagdalthús, friss</b> vagdalthús marha-, sertés- vagy bányahúsból	sütőedény fedővel	0,5-2,5 kg a vagdalt súlya	nem	2	a húst ne pirítsa meg előre
22	<b>Bányacomb, közepesen átsütve</b> csont nélkül, fűszerezve	sütőedény fedővel	0,5-2,5 kg a hús súlya	fedje le a sütőedény alját, esetleg adjon hozzá legfeljebb 250 g zöldséget	2	a húst ne pirítsa meg előre
23	<b>Bányacomb, átsütve</b> csont nélkül, fűszerezve	sütőedény fedővel	0,5-2,5 kg a hús súlya	fedje le a sütőedény alját, esetleg adjon hozzá legfeljebb 250 g zöldséget	2	a húst ne pirítsa meg előre
24	<b>Borjúsült, zsíros</b> pl. hátszín vagy fartó	sütőedény fedővel	0,5-3,0 kg a hús súlya	fedje le a sütőedény alját, esetleg adjon hozzá legfeljebb 250 g zöldséget	2	a húst ne pirítsa meg előre
25	<b>Sovány borjúsült</b> pl. sertésszűz vagy dió	sütőedény fedővel	0,5-2,5 kg a hús súlya	fedje le a sütőedény alját, esetleg adjon hozzá legfeljebb 250 g zöldséget	2	a húst ne pirítsa meg előre
26	<b>Őzcomb</b> csont nélkül, besózva	sütőedény fedővel	0,5-2,0 kg a hús súlya	fedje le a sütőedény alját, esetleg adjon hozzá legfeljebb 250 g zöldséget	2	-

Sz.	Étel	Edény	Súlytartomány Beállítási súly	Folyadék hozzáadása	Beto- lási ma- gas- ság	Megjegyzések
27	<b>Nyúl, egész</b> konyhakész, fűszerezve	sütőedény üvegfedővel	1,0-2,5 kg a hús súlya	fedje le a sütőedény alját, esetleg adjon hozzá legfeljebb 250 g zöldséget	2	-
28	<b>Sült sertéstarja</b> csont nélkül, fűszerezve	sütőedény üvegfedővel	0,5-3,0 kg a hús súlya	fedje le a sütőedény alját, esetleg adjon hozzá legfeljebb 250 g zöldséget	2	a húst ne pirítsa meg előre
29	<b>Bőrös sertéssült</b> pl. lapocka, fűszerezve, bőre bevagdálva	sütőedény üvegfedővel	0,5-3,0 kg a hús súlya	fedje le a sütőedény alját, esetleg adjon hozzá legfeljebb 250 g zöldséget	2	zsíros felével felfelé helyezze az edénybe, a bőrét jól sózza be
30	<b>Sertés szűzpecsenye</b> fűszerezve	sütőedény üvegfedővel	0,5-2,5 kg a hús súlya	fedje le a sütőedény alját, esetleg adjon hozzá legfeljebb 250 g zöldséget	2	a húst ne pirítsa meg előre

### 10.3 A programhoz tartozó étel előkészítése

Friss, lehetőleg hűtött élelmiszert használjon. Mélyhűtött termékeket használjon közvetlenül a mélyhűtőből.

- Mérje le az ételt.  
Az étel súlya szükséges a program helyes beállításához.
- Helyezze az ételt az edénybe.
- Az edényt helyezze a rostélyra.  
Mindig hideg sütőtérbe tegye.

### 10.4 Program beállítása

A készülék kiválasztja az optimális fűtési módot, a hőmérsékletet és az időtartamot. Csak a súlyt kell beállítania.

#### Megjegyzések

- A súlyt csak a rendelkezésre álló területen belül állíthatja be.
- A program elindítása után már nem módosíthatja sem a programot, sem az étel súlyát.

- A funkcióválasztóval állítsa be a következőt:  
**Programok** (☒).
- A — vagy a + gombbal állítsa be a kívánt programot.
- A hőfokszabályozóval állítsa be az étel súlyát. Mindig a lehető legközelebbi súlyt állítsa be.
  - A program időtartamának lekérdezéséhez nyomja meg a ⊖ gombot. Az időtartam nem módosítható.
  - Egyes programoknál a befejezés a ⊖ gombbal elhalasztható.  
→ "Befejezés beállítása", Oldal 12
- Néhány másodperc elteltével elindul a program és lefut az időtartam.
  - Amikor a program lefutott, hangjelzés hallatszik és a kijelzőn az időtartam nullára áll.
- Ha a program befejeződött:
  - A jelzés megelőző kikapcsolásához nyomjon meg egy tetszőleges gombot.
  - Utánsütési időtartam beállításához nyomja meg a + gombot. A készülék a program beállításával fűt tovább.
  - Ha az étel elkészült, kapcsolja ki a készüléket.

## 11 Gyerekszár



Biztosítsa készülékét a gyerekszárrel, hogy gyermekek ne kapcsolhassák be vagy ne módosíthassák a beállításokat véletlenül.

**Megjegyzés:** Az alapbeállításoknál → Oldal 16 módosíthatja, hogy bekapcsolható legyen-e a gyerekszár funkció.

### 11.1 Gyerekszár bekapcsolása és kikapcsolása

**Követelmény:** A funkcióválasztó nulla állásban o van.

- A gyerekszár bekapcsolásához tartsa lenyomva a ∞ gombot, amíg a kijelzőn meg nem jelenik a következő: ∞.

- A gyerekzár kikapcsolásához tartsa lenyomva a  gombot, amíg a kijelzőről el nem tűnik a következő: .

## 12 Sabbat beállítás

A Sabbat beállítással több mint 70 órás időtartamot állíthat be. Az ételeket 85 °C és 140 °C között lehet melegen tartani a **Felső/alsó fűtés** lehetőséggel, anélkül, hogy be vagy ki kellene kapcsolnia a készüléket.






### 12.1 Sabbat beállítás elindítása

#### Megjegyzések

- Ha működés közben kinyitja a készülék ajtaját, a készülék nem szakítja meg a működést.
- Indítás után már nem módosíthatja és nem szakíthatja meg a Sabbat beállítást.
- A Sabbat beállítás végét nem halaszthatja el.

**Követelmény:** Az alapbeállításokban be van kapcsolva a Sabbat beállítás.

→ "Alapbeállítások", Oldal 16

1. A funkcióválasztóval állítsa be a programokat .
  - ✓ A kijelzőn megjelenik a következő: **Sabb**.
2. A hőfokszabályozóval állítsa be a hőmérsékletet.
3. Nyomja meg többször a  gombot, amíg a kijelzőn a  nem lesz kijelölve.
4. A  vagy a  gombbal állítsa be az időtartamot.
  - ✓ Néhány másodperc után a készülék melegíteni kezd és az időtartam letelik.
5. Amikor az időtartam letelt, hangjelzés hallatszik és a kijelzőn az időtartam nullára áll. A készülék nem fűt tovább, és ismét ugyanúgy reagál, mint a Sabbat beállítás nélkül.
  - Kapcsolja ki a készüléket.

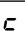
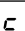
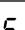

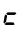
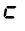

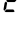
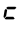
Mintegy 10–20 perc elteltével a készülék automatikusan kikapcsol.

## 13 Alapbeállítások

Készülékének alapbeállításait a saját igényei szerint adhatja meg.

### 13.1 Az alapbeállítások áttekintése

Itt áttekintést talál az alapbeállításokról és a gyári beállításokról. Az alapbeállítások készüléke felszereltségétől függenek.

Kijelzés	Alapbeállítás	Opció
 1	Hangjelzés hossza egy időtartam lefutása vagy a jelzőórán beállított idő után	1 = 10 másodperc 2 = 30 másodperc <sup>1</sup> 3 = 2 perc
 2	Várakozási idő a beállítás átvételéig	1 = 3 másodperc <sup>1</sup> 2 = 6 másodperc 3 = 10 másodperc
 3	Billentyűhang egy gomb megnyomásakor	0 = ki 1 = be <sup>1</sup>
 4	A kijelzővilágítás fényereje	1 = sötét 2 = normál <sup>1</sup> 3 = világos
 5	Pontos idő kijelzése	0 = időkijelzés kikapcsolása 1 = idő kijelzése <sup>1</sup>
 6	Gyerekzár beállítható	0 = nem 1 = igen <sup>1</sup> 2 = igen, ajtózárral együtt
 7	Sütőtér-világítás üzem közben	0 = nem 1 = igen <sup>1</sup>
 8	Hűtőventilátor továbbműködésének időtartama	1 = rövid 2 = normál <sup>1</sup> 3 = hosszú 4 = nagyon hosszú
 9	Teleszkópos kihúzó felszerelve <sup>2</sup>	0 = nem <sup>1</sup> (állványoknál és egyszeres kihúzóknál) 1 = igen (kétszeres és háromszoros kihúzóknál)

<sup>1</sup> Gyári beállítás (a készüléktípustól függően eltérő lehet)

<sup>2</sup> A készülék kivitelétől függően



Kijelzés	Alapbeállítás	Opció
c 1 0	Sabbat beállítás rendelkezésre áll	0 = nem <sup>1</sup> 1 = igen
c 1 2	Automatikus gyors felfűtés 200 °C felett <sup>2</sup>	0 = nem 1 = igen <sup>1</sup>
c 1 3	Az összes érték visszaállítása gyári beállításra	0 = nem <sup>1</sup> 1 = igen

<sup>1</sup> Gyári beállítás (a készüléktípustól függően eltérő lehet)

<sup>2</sup> A készülék kivitelétől függően

## 13.2 Alapbeállítás módosítása

**Követelmény:** A készülék ki van kapcsolva.

1. Tartsa nyomva a ⊖ gombot kb. 4 másodpercig.
- ✓ A kijelzőn megjelenik az első alapbeállítás, pl. c 0 1 2.
2. Módosítsa a beállítást a hőfokszabályozóval.
3. A – vagy a + gombbal lépjen a következő alapbeállításra.
4. Tartsa lenyomva a ⊖ gombot kb. 4 másodpercig a módosítások mentéséhez.

**Megjegyzés:** Az alapbeállításokon végrehajtott módosításai áramkimaradás után is megmaradnak.

## 13.3 Alapbeállítások módosításának megszakítása

- ▶ Forgassa el a funkcióválasztót.
- ✓ A készülék elveti és nem tárolja a módosításokat.

# 14 Tisztítás és ápolás

Annak érdekében, hogy készüléke hosszú ideig működésképes maradjon, tisztítsa és ápolja gondosan.

## 14.1 Tisztítószer

A készülék különböző felületeinek védelme érdekében ne használjon nem megfelelő tisztítószer.

### FIGYELMEZTETÉS – Áramütés veszélye!

A behatoló nedvesség áramütést okozhat.

- ▶ A készülék tisztításához ne használjon magasnyomású vagy gőzsugaras tisztítógépet.

### FIGYELEM!

A nem megfelelő tisztítószer károsítja a készülék felületét.

- ▶ Ne használjon karcoló vagy súroló tisztítószereket.

## Megfelelő tisztítószer

Csak megfelelő tisztítószereket használjon a készülék különböző felületeihez.

- ▶ Ne használjon magas alkoholtartalmú tisztítószer.
- ▶ Ne használjon kemény súrolópárnát vagy tisztítószivacsot.
- ▶ Ne használjon speciális tisztítót a melegen tisztítás-hoz.

A sütőtisztító a meleg sütőtérben károsítja a zománcot.

- ▶ Soha ne használjon sütőtisztítót a meleg sütőtérben.
- ▶ A következő felfűtés előtt a csomagolás maradékait teljesen távolítsa el a sütőtérből és a készülékajtóról.

Az új szivacskenedőkön a gyártásból visszamaradó maradványok lehetnek.

- ▶ Az új szivacskenedőket használat előtt alaposan mossa ki.

Vegye figyelembe a készülék tisztítására vonatkozó útmutatót.

→ "A készülék tisztítása", Oldal 18

## A készülék elülső oldala

Felület	Megfelelő tisztítószer	Megjegyzések
Nemesacél	<ul style="list-style-type: none"> <li>■ Forró mosogatószeres víz</li> <li>■ Speciális, meleg felületekhez alkalmas nemesacél-ápolószer</li> </ul>	<p>A korrózió elkerülése érdekében a vízkő-, zsír-, keményítő- és tojásféhérje-foltokat azonnal távolítsa el a nemesacél felületekről.</p> <p>A nemesacélápoló-szert lehetővékonyan vigye fel.</p>
Műanyag vagy lakkozott felületek pl. kezelőmező	<ul style="list-style-type: none"> <li>■ Forró mosogatószeres víz</li> </ul>	Ne használjon üvegtisztítót vagy üvegkaparót.

## A készülék ajtaja

Terület	Megfelelő tisztítószer	Megjegyzések
Ajtólapok	<ul style="list-style-type: none"> <li>Forró mosogatószeres víz</li> </ul>	Ne használjon üvegkaparót vagy nemesacél dörzsszivacsot. <b>Tipp:</b> Az alapos tisztítás érdekében szerelje ki az ajtó üveglapjait. → "A készülék ajtaja", Oldal 22
Ajtóburkolat	<ul style="list-style-type: none"> <li>Nemesacélból: Nemesacél-tisztító</li> <li>Műanyagból: Forró mosogatószeres víz</li> </ul>	Ne használjon üvegtisztítót vagy üvegkaparót. <b>Tipp:</b> Az alapos tisztításhoz vegye le az ajtó burkolatát. → "A készülék ajtaja", Oldal 22
Kilincs	<ul style="list-style-type: none"> <li>Forró mosogatószeres víz</li> </ul>	A letisztíthatatlan foltok elkerülése érdekében azonnal távolítsa el a vízkőoldót a fogantyúról.
Ajtótömítés	<ul style="list-style-type: none"> <li>Forró mosogatószeres víz</li> </ul>	Ne súrolja és ne vegye le.

## Sütőtér

Terület	Megfelelő tisztítószer	Megjegyzések
Zománcozott felület	<ul style="list-style-type: none"> <li>Forró mosogatószeres víz</li> <li>Ecetes víz</li> <li>Sütőtisztító</li> </ul>	Erős szennyeződés esetén lazítsa fel, és kefe vagy nemesacél dörzsszivacs használatával távolítsa el. Tisztítás után hagyja nyitva a készülék ajtaját, hogy a sütőtér megszáradjon. <b>Tipp:</b> A legjobb, ha a tisztítási funkciót használja. → "Pirolízis", Oldal 19 <b>Megjegyzések</b> <ul style="list-style-type: none"> <li>A zománc nagyon magas hőmérsékleten megég, ezáltal kisebb színtérések jöhetnek létre. Ez nem befolyásolja a készülék működőképességét.</li> <li>A vékony tepsik széle nem zománcozható teljesen, így azok érdesek lehetnek. Ez nem befolyásolja a korrózióvédelmet.</li> <li>Az élelmiszermaradványok miatt fehér lerakódás alakul ki a zománcozott felületeken. A lerakódások egészségügyi szempontból veszélytelenek. Ez nem befolyásolja a készülék működőképességét. A lerakódásokat távolítsa el citromsavval.</li> </ul>
A sütőlámpa üvegburája	<ul style="list-style-type: none"> <li>Forró mosogatószeres víz</li> </ul>	Erős szennyeződésnél használjon sütőtisztító szert.
Állványok	<ul style="list-style-type: none"> <li>Forró mosogatószeres víz</li> </ul>	Erős szennyeződés esetén lazítsa fel, és kefe vagy nemesacél dörzsszivacs használatával távolítsa el. <b>Tipp:</b> Tisztításhoz akassza ki az állványokat. → "Állványok", Oldal 20
Kihúzórendszer	<ul style="list-style-type: none"> <li>Forró mosogatószeres víz</li> </ul>	Erős szennyeződés esetén használjon kefét. Legjobb, ha betolt helyzetben tisztítja a kihúzósíneket, így nem távolítja el róluk a kenőzsírt. Nem tisztítható mosogatógépben. <b>Tipp:</b> Tisztításhoz akassza ki a kihúzósíneket. → "Állványok", Oldal 20
Tartozékok	<ul style="list-style-type: none"> <li>Forró mosogatószeres víz</li> <li>Sütőtisztító</li> </ul>	Erős szennyeződés esetén lazítsa fel, és kefe vagy nemesacél dörzsszivacs használatával távolítsa el. A zománcozott tartozék mosogatógépben tisztítható.

## 14.2 A készülék tisztítása

A készülék károsodásának elkerülésére csak a megadott módon és a megfelelő tisztítószerekkel tisztítsa a készüléket.

### **⚠ FIGYELMEZTETÉS – Égési sérülések veszélye!**

Használat során a készülék felforrósodik (a megérinthető részei is).

- ▶ A készülék használata során legyen elővigyázatos és ne érintse meg annak fűtőelemeit.
- ▶ A 8 év alatti gyermekeket tartsa távol a készüléktől.

### **⚠ FIGYELMEZTETÉS – Tűzveszély!**

Az oldott ételmaradék, zsír és sült zsír lángra lobbant.

- ▶ Üzembe helyezés előtt távolítsa el a sütőtérből, a fűtőelemekről és a tartozékokról a nagyobb szennyeződéseket.

**Követelmény:** Vegye figyelembe a tisztítószerekre vonatkozó útmutatást.

→ "Tisztítószerek", Oldal 17

1. A készüléket forró mosogatószeres vízzel és mosogatóruhával tisztítsa.

- Egyes felületeknél használhat alternatív tisztítószereket.  
→ "Megfelelő tisztítószer", Oldal 17
2. Puha törölkendővel törölje szárazra.

## 15 Pirolízis

A tisztítási funkcióval **Pirolízis** a sütőtér csaknem önállóan megtisztítja magát.  
A sütőteret a 2–3 havonta tisztítsa meg a tisztítási funkcióval. Szükség esetén gyakrabban is használhatja a tisztítási funkciót. A tisztítási funkció energiaigénye kb. 2,5–4,8 kilowattóra.

### 15.1 Készülék előkészítése a tisztítási funkcióhoz

A megfelelő tisztítási eredmény eléréséhez gondosan készítse elő a készüléket.

#### FIGYELMEZTETÉS – Tűzveszély!

A sütőtérben tárolt gyúlékony tárgyak lángra lobbanhatnak.

- ▶ Soha ne tartson gyúlékony tárgyakat a sütőtérben.
- ▶ Ha füst jelenik meg, ki kell kapcsolni a készüléket vagy ki kell húzni a hálózatról és zárva kell tartani az ajtaját az esetlegesen felcsapó lángok elfojtása érdekében.

A laza ételmaradékok, a zsír és a peccsenyelé a tisztítási funkció alatt meggyulladhatnak.

- ▶ A tisztítás minden elindítása előtt távolítsa el a sütőtérből a nagyobb szennyeződések.
- ▶ Ne tisztítsa így a tartozékokat.

Tisztításkor a készülék kívül is nagyon forró lesz.

- ▶ Soha ne akasszon gyúlékony tárgyakat, pl. törölkűt, az ajtófogantyúra.
- ▶ Hagyja szabadon a készülék elülső oldalát.
- ▶ Tartsa távol a gyerekeket.

Sérült ajtó tömítés esetén nagy hő távozik az ajtó környékén.

- ▶ Ne súrolja és ne vegye le a tömítést.
- ▶ Soha ne üzemeltesse a készüléket sérült tömítéssel vagy tömítés nélkül.

1. Vegye ki a sütőtérből a tartozékokat és az edényeket.
2. Az állványokat akassza ki és vegye ki a sütőtérből.  
→ "Állványok", Oldal 20
3. Távolítsa el a sütőtérből a nagyobb szennyeződések.
4. Tisztítsa meg a készülék ajtajának belső oldalát és az ajtó tömítés környékét mosogatószeres vízzel és egy puha kendővel.  
Ne súrolja és ne vegye le az ajtó tömítést.  
Az ajtó belső oldalának makacsabb szennyeződéseit sütőtisztítóval távolítsa el.
5. Vegye ki a tárgyakat a sütőtérből. A sütőtér legyen üres.

### 15.2 Tisztítási funkció beállítása

Amíg a tisztítási funkció működésben van, gondoskodjon a konyha szellőztetéséről.

#### FIGYELMEZTETÉS – Egészségkárosodás veszélye!


A tisztítási funkció során a sütőtér nagyon magas hőmérsékletre melegszik fel, így a sütés és grillezés maradványai elégnak. Ennek során gőz szabadul fel, ami irritálhatja a nyálkahártyát.

- ▶ A tisztítási funkció működése közben gondoskodjon a konyha szellőztetéséről.
- ▶ Hosszabb ideig ne tartózkodjon a helyiségben.
- ▶ A gyermekeket és a háziállatokat tartsa távol.

#### FIGYELMEZTETÉS – Égési sérülések veszélye!

A tisztítási funkció során a sütőtér nagyon forró lesz.


- ▶ Soha ne nyissa ki a készülék ajtaját.
- ▶ Hagyja lehűlni a készüléket.
- ▶ Tartsa távol a gyerekeket.

 Tisztításkor a készülék kívül is nagyon forró lesz.

- ▶ Soha ne érintse meg a készülék ajtaját.
- ▶ Hagyja lehűlni a készüléket.
- ▶ Tartsa távol a gyerekeket.


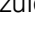
**Megjegyzés:** A tisztítási folyamat közben a sütőlámpa nem világít.

**Követelmény:** Készítse elő a készüléket a tisztítási funkcióhoz. → Oldal 19

1. A funkcióválasztóval állítsa be a következőt:  
**Pirolízis** .
2. A hőfokszabályozóval állítsa be a tisztítási fokozatot.

Tisztítási fokozat	Tisztítás mértéke	Időtartam, óra
1	Enyhe	kb. 1:15
2	közepes	kb. 1:30
3	Magas	kb. 2:00

Erősebb vagy régebbi szennyeződések esetén válasszon magasabb tisztítási fokozatot.  
Az időtartam nem módosítható.

- ✓ Néhány másodperc elteltével elindul a tisztítási funkció és az időtartam letelik.
  - ✓ Az Ön biztonsága érdekében a készülék ajtaja reteszelt, ha elért egy bizonyos hőmérsékletet a sütőtérben. A kijelzőn megjelenik a következő: .
  - ✓ Amikor a tisztítási funkció lejárt, hangjelzés hallatszik és a kijelzőn az időtartam nullára áll.
3. Kapcsolja ki a készüléket.  
Ha a készülék kellőképpen lehűlt, a készülék ajtaja kireteszelt, és a  kialszik.
  4. Helyezze üzemkész állapotba a készüléket.  
→ Oldal 20

### 15.3 A készülék üzemkész állapotba helyezése a tisztítási funkció használata után

1. Hagyja lehűlni a készüléket.
2. A sütőtérben maradt hamut és a készülék ajtajának környékét egy nedves ronggyal törölje le.

3. A fehér lerakódásokat távolítsa el citromsavval.  
**Megjegyzés:** A zománcozott felületeken a nagyobb szennyeződések miatt alakulhatnak ki fehér lerakódások. Ezek a szennyeződések ártalmatlanok. A lerakódások nem korlátozzák a készülék működését.
4. Akassza be az állványokat.  
→ "Állványok", Oldal 20

## 16 Tisztítási segéd

A tisztítási segéd a sütőtér átmeneti tisztításának gyors alternatívája. A tisztítási segéd mosogatószeres víz párolgatásával fellazítja a szennyeződésekkel. A szennyeződések ezután könnyebben eltávolíthatók.

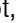



### 16.1 A tisztítási segéd beállítása

#### ⚠ FIGYELMEZTETÉS – Forrázásveszély!

A forró sütőtérben lévő vízből forró vízgőz képződhet.

- ▶ Soha ne öntsön vizet a forró párolótérbe.

**Követelmény:** A sütőtér teljesen lehűlt.

1. Vegye ki a tartozékokat a sütőtérből.
  2. 0,4 l vizet keverjen el egy csepp mosogatószerrel, és öntse középen a sütőtér aljára.  
Ne használjon desztillált vizet.
  3. A funkcióválasztóval állítsa be a **Alsó fűtés**  fűtési módot.
  4. A hőfokszabályozóval állítson be 80 °C-ot.
  5. Nyomja meg többször a  gombot, amíg a kijelzőn a  nem lesz kijelölve.
  6. A  vagy a  gombbal állítson be 4 perces időtartamot.
- ✓ Néhány másodperc után a készülék melegíteni kezd és az időtartam letelik.
  - ✓ Amikor az időtartam letelt, hangjelzés hallatszik és a kijelzőn az időtartam nullára áll.

7. A készüléket kapcsolja ki, és hagyja lehűlni a sütőtér kb. 20 percig.


### 16.2 A sütőtér utótisztítása

#### FIGYELEM!

A nedvesség a sütőtérben hosszú távon korróziót eredményez.

- ▶ A tisztítási segéd használata után törölje ki a sütőtér, és hagyja teljesen kiszáradni.

**Követelmény:** A sütőtér lehűlt.

1. Nyissa ki a készülék ajtaját és a maradékvizet egy nedvszívó szivacsos kendővel itassa fel.
2. A sütőtér sima felületeit mosogatóruhával vagy puha kefével tisztítsa meg. A makacs szennyeződések nemesacél dörzsszivaccsal távolíthatja el.
3. A vízkőlerakódásokat ecetbe mártott törőruhával tisztítsa. Végül hideg vízzel mossa át és egy puha törőruhával törölje szárazra a sütőtér, az ajtó tömítése alatt is.
4. Ha kellőképpen megtisztította a sütőtér:
  - Hagyja kiszáradni a sütőtér, ehhez a készülék ajtaját hagyja nyitva reteszelt állásban (kb. 30°) kb. 1 órán keresztül.
  - A sütőtér gyors kiszáraitásához a készüléket nyitott ajtóval kb. 5 percig melegítse **3D forró levegő**  és 50 °C-os beállítással.

## 17 Állványok



Az állványokat kiakaszthatja, ha meg akarja tisztítani a sütőtér, vagy ki akarja cserélni az állványokat.


### 17.1 Állványok kiakasztása

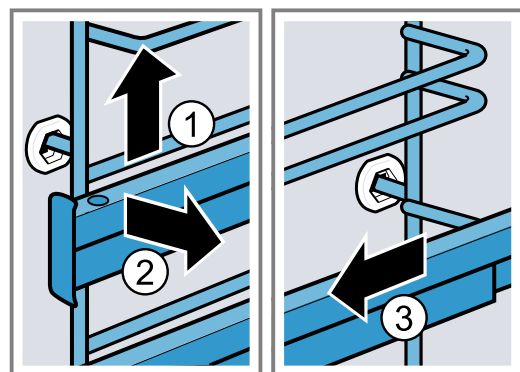
#### ⚠ FIGYELMEZTETÉS – Égési sérülések veszélye!

Az állványok nagyon felforrósodnak

- ▶ Soha ne érintse meg a forró állványokat.
- ▶ Mindig hagyja lehűlni a készüléket.
- ▶ Tartsa távol a gyerekeket.

1. Az állványt kissé emelje meg elől , és akassza ki .

2. Ezután az egész állványt húzza előre  és vegye ki.

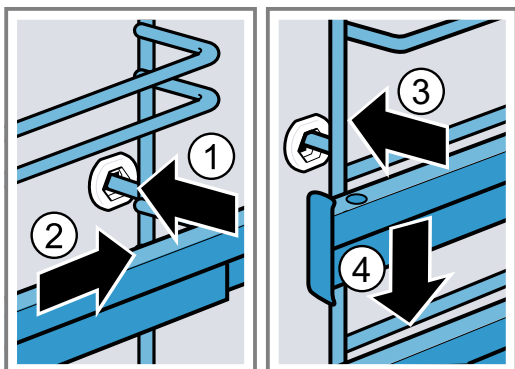


### 17.2 Állványok beakasztása

#### Megjegyzések

- Az állványok csak a jobb vagy a bal oldalra illeszkednek.
- Ügyeljen arra, hogy mindkét kihúzósin előre felé húzható ki.

1. Az állványt először a hátsó csapágybetét középre helyezze be úgy ①, hogy az állvány a sütőtér falához illeszkedjen, majd nyomja hátrafelé ②.
2. Az állványt az elülső csapágybetétbe helyezze be úgy ③, hogy az állvány itt is a sütőtér falához illeszkedjen, majd nyomja lefelé ④.



### 17.3 A kihúzó sín kiakasztása

#### ⚠ FIGYELMEZTETÉS – Égési sérülések veszélye!

Az állványok nagyon felforrósodnak

- ▶ Soha ne érintse meg a forró állványokat.
- ▶ Mindig hagyja lehűlni a készüléket.
- ▶ Tartsa távol a gyerekeket.

#### FIGYELEM!

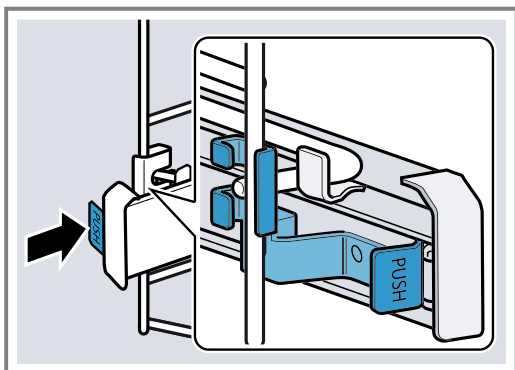
A sütőtér öntisztuló felületei megsérülhetnek a kihúzó sínnek ki- és beakasztása miatt.

- ▶ Mielőtt ki- vagy beakasztaná a kihúzó síneket, akasztza ki az állványokat.

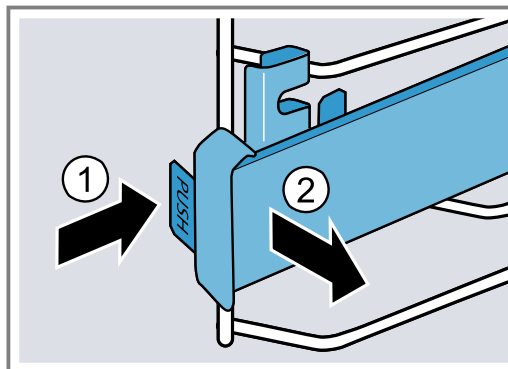
#### Megjegyzések

- A készülék típusától függően az állványokkal és kihúzó sínekkel rendelkező készülékeknél módosítania kell a teleszkópos kihúzó alapbeállításait.  
→ "Alapbeállítások", Oldal 16
- Szükség szerint minden szintre felszerelhet egy kihúzó sínt.

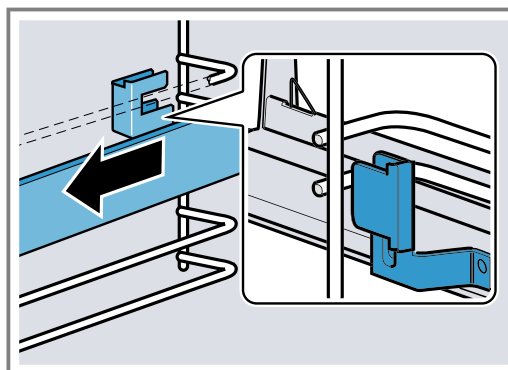
1. A sín mögött nyomja meg a **PUSH** feliratot, és tolja hátra a sínt.



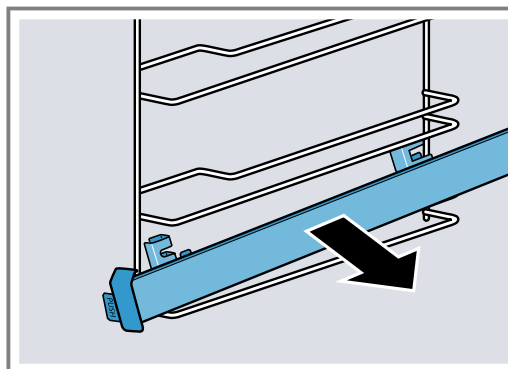
2. Tartsa nyomva a **PUSH** feliratot ①, és hajtsa ki a sínt ②.



3. Húzza előre a sínt, amíg a tartó hátul ki nem akad.



4. Vegye le a kihúzó sínt.

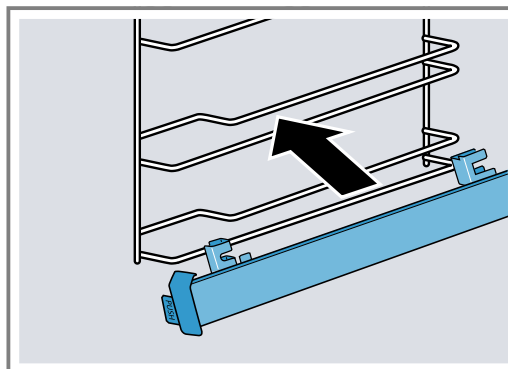


5. Tisztítsa meg a kihúzó sínt.  
→ "Tisztítószerek", Oldal 17

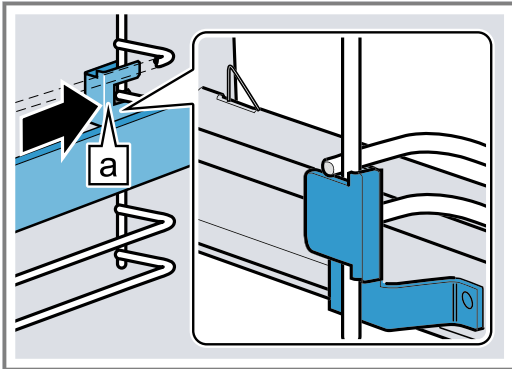
### 17.4 A kihúzó sín beakasztása

**Megjegyzés:** A kihúzó sínnek csak a jobb vagy a bal oldalra illeszkednek. Beakasztáskor ügyeljen arra, hogy a kihúzó sínnek előre felé húzhatók ki.

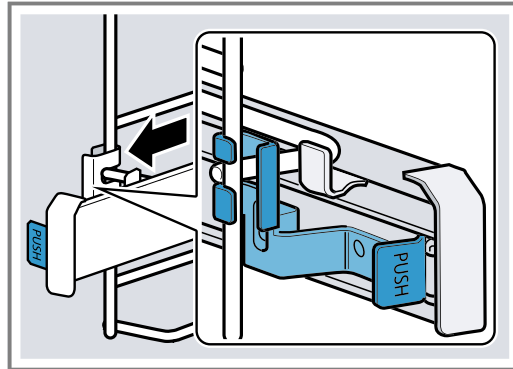
1. A kihúzó síneket a két rúd közé helyezze be.



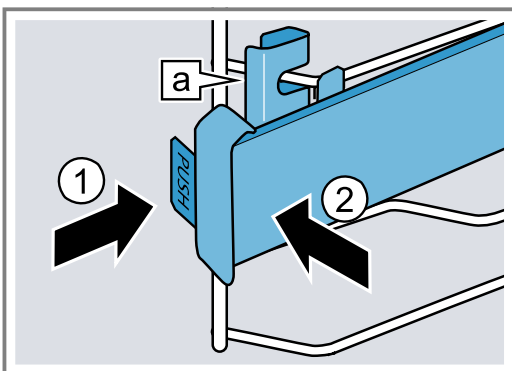
2. Vezesse be a tartót [a] hátul az alsó és a felső rúd közé.



4. Ütközésig húzza ki a kihúzószíneket, majd tolja vissza őket.



3. Tartsa lenyomva a **PUSH** gombot ①, és hajtsa befelé a kihúzószíneket, amíg a tartó [a] elöl a két rúd közé nem kerül ②.  
– Engedje el a **PUSH** gombot.



✓ A tartó [a] bepattan.

## 18 A készülék ajtaja

Annak érdekében, hogy készüléke sokáig működőképes maradjon, lehetősége van az ajtók kiakasztására és megtisztítására.

### 18.1 A készülék ajtajának kiakasztása

#### **⚠ FIGYELMEZTETÉS – Sérülésveszély!**

A készülékajtón belüli részek szélei élesek lehetnek.

► Viseljen védőkesztyűt.

Az ajtó csuklópántjai az ajtó nyitásakor és csukásakor mozognak, és becsíphetik az ujját.

► Ne nyúljon a zsanérok környékére.

1. Nyissa ki teljesen a készülék ajtaját, és nyomja a készülék irányába.

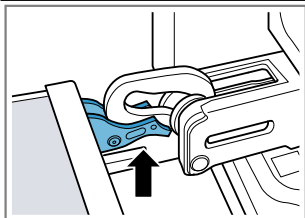
## 2. **⚠ FIGYELMEZTETÉS – Sérülésveszély!**

Ha a csuklópántok nincsenek biztosítva, nagy erővel bepattannak.

- ▶ Ügyeljen rá, hogy a reteszelőkarok mindig teljesen le legyenek hajtva, ill. a készülék ajtajának kiakasztásakor teljesen fel legyenek hajtva.

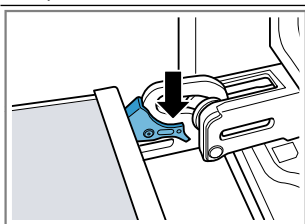
A bal és a jobb oldali csuklópánt reteszelőkarját hajtsa fel.

Felhajtott reteszelőkar



A csuklópánt biztosítva van, már nem tud visszapattanni.

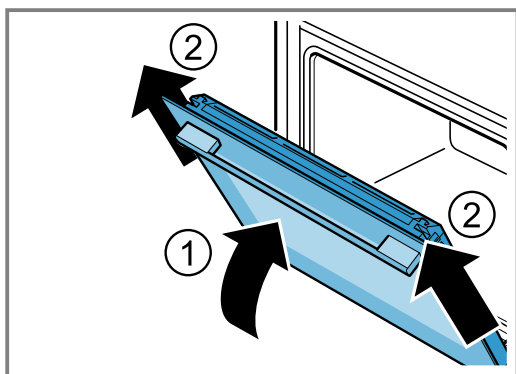
Lehajtott reteszelőkar



A készülék ajtaja biztosítva van, így nem akasztható ki.

- ✓ A reteszelőkarok fel vannak hajtva. A csuklópántok biztosítva vannak, már nem tudnak visszapattanni.

## 3. Csukja be a készülék ajtaját ütközésig ①. Fogja át a készülék ajtaját két kézzel jobbról és balról, és húzza ki felfelé ②.



## 4. A készülék ajtaját óvatosan helyezze egy sima felületre.

### 18.2 A készülék ajtajának beakasztása

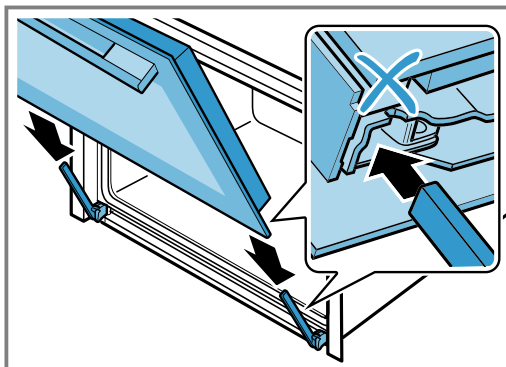
#### **⚠ FIGYELMEZTETÉS – Sérülésveszély!**

Az ajtó csuklópántjai az ajtó nyitásakor és csukásakor mozognak, és becsíphetik az ujját.

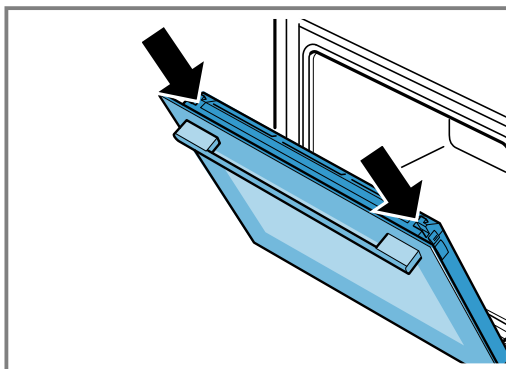
- ▶ Ne nyúljon a zsanérok környékére.
- Ha a csuklópántok nincsenek biztosítva, nagy erővel bepattannak.
- ▶ Ügyeljen rá, hogy a reteszelőkarok mindig teljesen le legyenek hajtva, ill. a készülék ajtajának kiakasztásakor teljesen fel legyenek hajtva.

## 1. **Megjegyzés:** Ügyeljen rá, hogy a készülék ajtaját akadálymentesen tolja rá a két csuklópántra. Ha elakad, akkor ellenőrizze, hogy a megfelelő nyílásba tolja-e.

A készülék ajtaját tolja rá egyenesen a két csuklópántra. Ütközésig tolja be a készülék ajtaját.

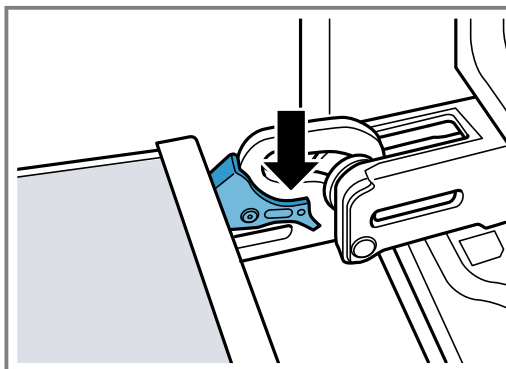


## 2. Nyomja meg két kézzel, jobbról és balról az ajtóburkolatot, így ellenőrizze, hogy a készülék ajtaja ütközésig be van-e tolva.



## 3. Nyissa ki teljesen a készülék ajtaját.

## 4. A bal és a jobb oldali csuklópánt reteszelőkarját hajtsa le.



- ✓ A reteszelőkarok le vannak hajtva. A készülék ajtaja biztosítva van, így nem akasztható ki.

## 5. Csukja be a készülék ajtaját.

### 18.3 Ajtó üveglapjainak kiszzerelése

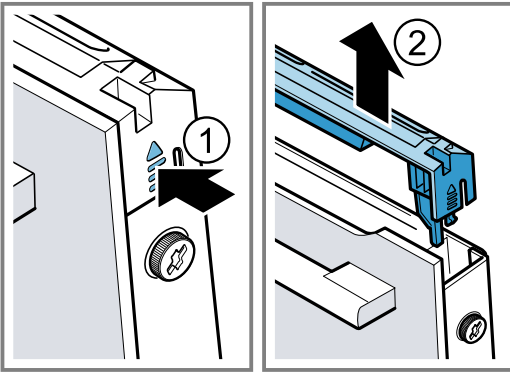
#### **⚠ FIGYELMEZTETÉS – Sérülésveszély!**

Az ajtó csuklópántjai az ajtó nyitásakor és csukásakor mozognak, és becsíphetik az ujját.

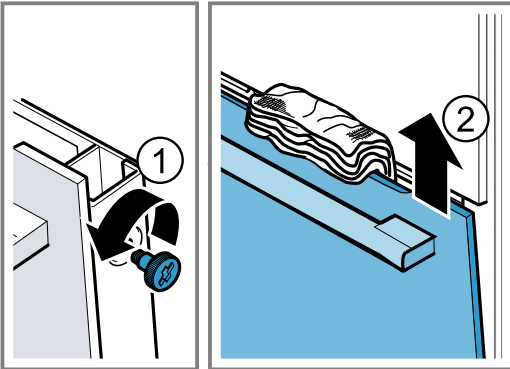
- ▶ Ne nyúljon a zsanérok környékére.
- A készülékajtón belüli részek szélei élesek lehetnek.
- ▶ Viseljen védőkesztyűt.

## 1. Nyissa ki kissé a készülék ajtaját.

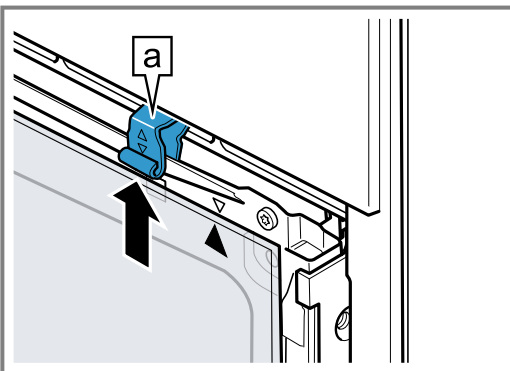
- Bal és jobb oldalon nyomja meg kívülről az ajtó burkolatát ①, amíg ki nem pattan.
- Vegye le az ajtó burkolatát ②.



- Tisztítsa meg az ajtóburkolatot.  
→ "Megfelelő tisztítószer", Oldal 17
- Lazítsa meg és vegye ki a készülék ajtajának jobb és bal oldali csavarját ①
- Helyezzen egy többszörösen összehajtott konyharuhát a készülék ajtónyílásába. Felfelé húzza ki az előző üveglapot ②.



- Az előző üveglapot fogantyújával lefelé helyezze egy sík felületre.
- A közbülső üveglapot egyik kezével nyomja a készülék felé, közben a bal és a jobb oldali tartót [a] nyomja felfelé. Ne vegye le a tartókat [a].



- Vegye ki a közbülső üveglapot.
- FIGYELMEZTETÉS – Sérülésveszély!**  
A készülék ajtajának összekarcolt üvege elpattanhat.  
▶ A sütőajtó üvegének tisztításához ne használjon éles vagy dörzsölő hatású tisztítót vagy éles fémből készült kaparót, mert ezek megkarcolhatják a felületet.  
A kiszertelt ajtólapok mindkét oldalát ablaktisztítószerral és puha törlővel tisztítsa meg.

- Tisztítsa meg a készülék ajtaját.  
→ "Megfelelő tisztítószer", Oldal 17
- Szárítsa meg, majd újra szerelje be az ajtó üveglapjait.  
→ "Ajtó üveglapjainak beszerelése", Oldal 24

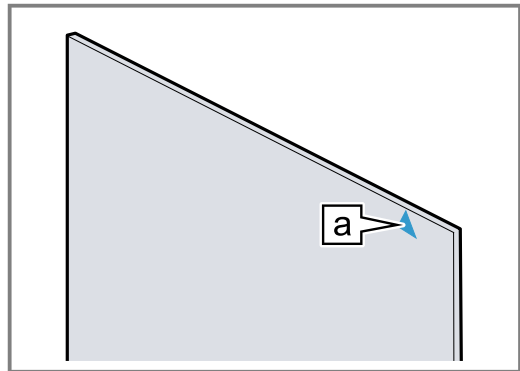
## 18.4 Ajtó üveglapjainak beszerelése

### ⚠ FIGYELMEZTETÉS – Sérülésveszély!

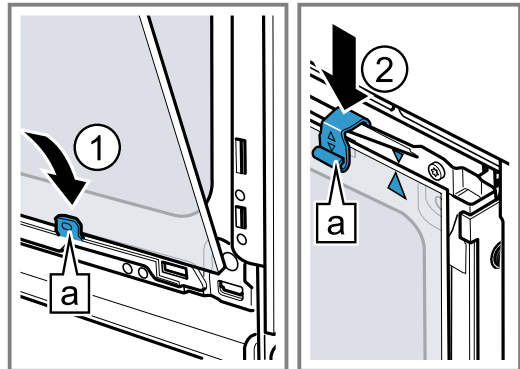
Az ajtó csuklópántjai az ajtó nyitásakor és csukásakor mozognak, és becsíphetik az ujját.

- ▶ Ne nyúljon a zsanérok környékére.
- A készülékajtón belüli részek szélei élesek lehetnek.
- ▶ Viseljen védőkesztyűt.

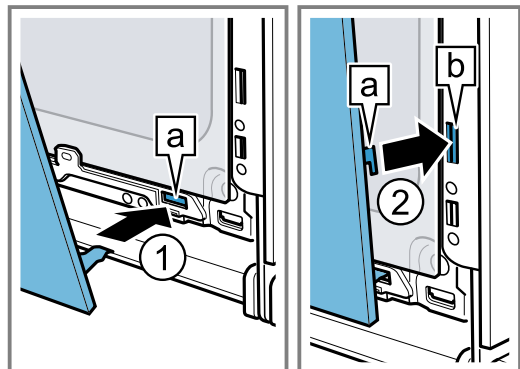
- Forgassa el a belső üveglapot, amíg a nyíl [a] jobbra fent nem lesz.



- Helyezze be alul a tartóba [a] a belső üveglapot, majd nyomja meg felül és tartsa meg ①.
- A bal és a jobb oldali tartót [a] nyomja lefelé, amíg a közbülső üveglap be nem akad ②.



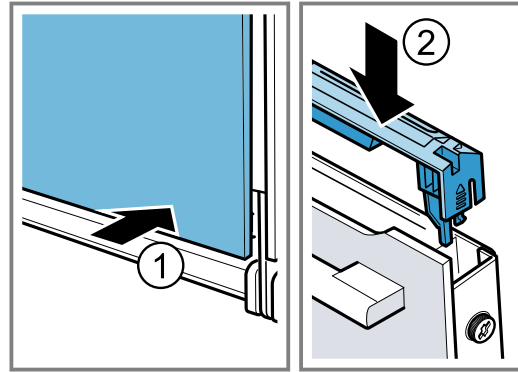
- Az előző üveglapot a bal és a jobb oldali tartóba [a] is akassza be ①.
- Nyomja a készülék felé az előző üveglapot, amíg a jobb és a bal oldali kampó [a] a nyílással [b] szembe nem kerül ②.





6. Nyomja be alul az elülső üveglapot, amíg az hallhatóan bepattan ①.
7. Ismét nyissa ki egy kicsit a készülék ajtaját, és távolítsa el a konyharuhát.
8. Csavarja be mindkét csavart az ajtó jobb és bal oldalán.

9. Helyezze fel az ajtó burkolatát ②, és nyomja meg, amíg hallhatóan a helyére nem pattan.



10. Csukja be a készülék ajtaját.

**Megjegyzés:** Csak akkor használja a sütőteret, ha az ajtó üveglapjai szabályszerűen vissza vannak szerelve.

## 19 Zavarok elhárítása

A készüléken fellépő kisebb zavarokat saját maga is elháríthatja. Tanulmányozza a zavarelhárításról szóló információkat, mielőtt a vevőszolgálathoz fordulna. Ily módon elkerüli a felesleges költségeket.

### ⚠ FIGYELMEZTETÉS – Sérülésveszély!

A szakszerűtlen javítás veszélyes.

- ▶ A készüléket csak szakképzett személyek javíthatják.
- ▶ Ha a készülék meghibásodott, hívja a vevőszolgálatot.

### ⚠ FIGYELMEZTETÉS – Áramütés veszélye!

A szakszerűtlen javítás veszélyes.

- ▶ A készüléket csak szakképzett személyek javíthatják.
- ▶ A készülék javításához csak eredeti pótalkatrészeket szabad használni.
- ▶ Ha a készülék hálózati csatlakozóvezetéke megsérül, szakképzett személlyel kell kicseréltetni.

### 19.1 Működési zavarok

Hiba	Ok és hibaelhárítás
A készülék nem működik.	<p>A biztosítékszekrényben kioldott a biztosíték.</p> <ul style="list-style-type: none"> <li>▶ Ellenőrizze a biztosítót a biztosítódobozban.</li> </ul> <p>Az áramellátás kimaradt.</p> <ul style="list-style-type: none"> <li>▶ Ellenőrizze, hogy a helyiség világítása vagy a helyiségben lévő más készülékek működnek-e.</li> </ul>
A készülék nem fűt, a kijelzőn villog a kettőspont és megjelenik egy $\mathcal{E}$ szimbólum.	<p>Be van kapcsolva a bemutató mód.</p> <ol style="list-style-type: none"> <li>1. Rövid időre válassza le a készüléket az elektromos hálózatról úgy, hogy kikapcsolja a biztosítékot a biztosítékszekrényben, majd kapcsolja be újra a készüléket.</li> <li>2. Kapcsolja ki 5 percen belül a Bemutató módot úgy, hogy az utolsó alapbeállítást (attól függően, hogy a készüléktípus <math>\mathcal{E} 13</math> vagy <math>\mathcal{E} 14</math>) <math>\mathcal{E}</math> értékre módosítja. → "Alapbeállítások", Oldal 16</li> </ol>
A készülék ajtaja nem nyitható ki, a kijelzőn a $\infty$ szimbólum látható.	<p>A készülék ajtaját a gyerekzár reteszeli.</p> <ul style="list-style-type: none"> <li>▶ Kapcsolja ki a gyerekzárát a <math>\infty</math> gombbal. → "Gyerekzár", Oldal 15</li> </ul>
A készülék ajtaja nem nyitható ki, a kijelzőn a $\mathcal{E}$ szimbólum látható.	<p>A készülék ajtaját a tisztítási funkció reteszeli.</p> <ul style="list-style-type: none"> <li>▶ Hagyja lehűlni a készüléket, amíg a kijelzőn ki nem alszik a <math>\mathcal{E}</math>. → "Pirolízis", Oldal 19</li> </ul>
Az idő villog a kijelzőn.	<p>Az áramellátás kimaradt.</p> <ul style="list-style-type: none"> <li>▶ Állítsa be ismét a pontos időt. → "Pontos idő beállítása", Oldal 12</li> </ul>

Hiba	Ok és hibaelhárítás
Ha a készülék kikapcsolt állapotban van, a kijelzőn nem jelenik meg az idő.	Módosult az alapbeállítás. <ul style="list-style-type: none"> <li>▶ Módosítsa az órakijelzési alapbeállítást. → "Alapbeállítások", Oldal 16</li> </ul>
A készülék nem állítható be, a kijelzőn a ∞ szimbólum világít.	A gyerekzár be van kapcsolva. <ul style="list-style-type: none"> <li>▶ Kapcsolja ki a gyerekzárát a ∞ gombbal. → "Gyerekzár", Oldal 15</li> </ul>
A készülék nem indul el, a kijelzőn villog a h szimbólum.	A sütőtér túl forró a kiválasztott üzemmódhoz. <ol style="list-style-type: none"> <li>1. Kapcsolja ki a készüléket, és hagyja lehűlni.</li> <li>2. Indítsa el újra az üzemmódot.</li> </ol>
A kijelzőn megjelenik a következő: F B.	Elérte a maximális időtartamot. A nem kívánt folyamatos működés elkerülése érdekében a készülék néhány óra elteltével abbahagyja a fűtést, ha a beállításokon nem változtattak. <ul style="list-style-type: none"> <li>▶ Kapcsolja ki a készüléket. lgény esetén újra elvégezheti a beállítást.</li> </ul> <p><b>Tipp:</b> Annak érdekében, hogy a készülék ne kapcsoljon ki véletlenül egy nagyon hosszú elkészítési időtartam esetén, állítson be egy időtartamot. → "Időfunkciók", Oldal 11</p>
A kijelzőn megjelenik egy üzenet a E szimbólummal, pl. E05-32.	Elektromos üzemzavar <ol style="list-style-type: none"> <li>1. Nyomja meg a ⊖ gombot. - Szükség esetén állítsa be ismét az időt. ✓ Ha egyszeri üzemzavarról volt szó, a hibaüzenet eltűnik.</li> <li>2. Ha a hibaüzenet ismét megjelenik, hívja az ügyfélszolgálatot. Adja meg a pontos hibaüzenetet és készülék azonosítószámát (E-Nr.). → "Vevőszolgálat", Oldal 27</li> </ol>

## 19.2 Sütőlámpa cseréje

Ha nem működik a világítás a sütőtérben, cserélje ki a sütőlámpát.

**Megjegyzés:** Hőálló 230 voltos halogénlámpákat 40 wattos teljesítménnyel a vevőszolgálatnál vagy a szakkereskedésekben vásárolhat. Csakis ilyen lámpákat használjon. Az új halogénlámpákat csak száraz, tiszta kendővel fogja meg. Ezáltal megnő a lámpa élettartama.

### ⚠ FIGYELMEZTETÉS – Égési sérülések veszélye!

Használat során a készülék felforrósodik (a megérinthető részei is).

- ▶ A készülék használata során legyen elővigyázatos és ne érintse meg annak fűtőelemeit.
- ▶ A 8 év alatti gyermekeket tartsa távol a készüléktől.

### ⚠ FIGYELMEZTETÉS – Áramütés veszélye!

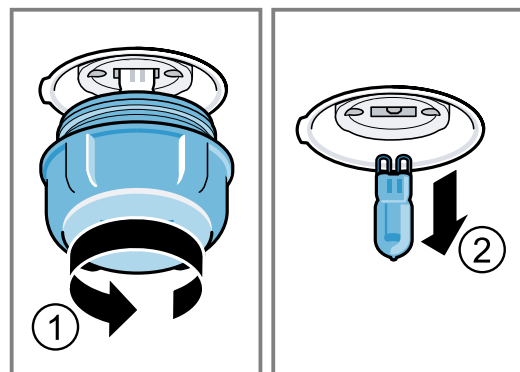
A lámpa cseréjekor a lámpafoglalat érintkezése feszültség alatt van.

- ▶ A lámpa cseréje előtt egy esetleges áramütés elkerülése érdekében bizonyosodjon meg arról, hogy a készülék ki van kapcsolva.
- ▶ Ezen kívül húzza ki a csatlakozódugót és kapcsolja ki a biztosítékot a biztosítékszekrényben.

### Követelmények

- A készülék le van választva az elektromos hálózatról.
- A sütőtér lehűlt.
- Rendelkezésre áll új halogénlámpa a cseréhez.

1. A károsodások megelőzése érdekében tegyen törlőruhát sütőtérbe.
2. Csavarja ki balra az üvegburát ①.
3. Elforgatás nélkül húzza ki a halogénlámpát ②.



4. Helyezze be az új halogénlámpát, és nyomja bele erősen a foglalatba. Ügyeljen a csapok állására.
5. Készüléktípustól függően az üvegbura tömítőgyűrűvel van felszerelve. Helyezze fel a tömítőgyűrűt.
6. Csavarja vissza az üvegburát.
7. Vegye ki a törlőruhát a sütőtérből.
8. Csatlakoztassa a készüléket az elektromos hálózathoz.

## 20 Ártalmatlanítás

Itt megtudhatja, hogyan ártalmatlanítsa megfelelő módon régi készülékét.

### 20.1 A régi készülék ártalmatlanítása

A környezetkímélő ártalmatlanításnak köszönhetően az értékes nyersanyagok újra felhasználhatók.

1. Húzza ki a hálózati csatlakozóvezeték dugóját.
2. Vágja el a hálózati csatlakozóvezetékét.
3. Környezetkímélő módon ártalmatlanítsa a készülékét.

Az aktuális ártalmatlanítási lehetőségekről a szakkereskedőnél, ill. a települési közigazgatásnál vagy önkormányzatnál tájékozódhat.



Ez a készülék az elhasznált villamosági és elektronikai készülékekről szóló 2012/19/EU irányelvnek megfelelő jelölést kapott.

Ez az irányelv a már nem használt készülékek visszavételének és hasznosításának EU-szerte érvényes kereteit határozza meg.

## 21 Vevőszolgálat

Ha a használatban bármilyen kérdése van, ha nem tudja önállóan elhárítani a zavart a készüléken, vagy ha a készüléket meg kell javítani, forduljon vevőszolgálatunkhoz.

Az Ön országában érvényes garanciaidőről és garanciális feltételekről vevőszolgálatunktól, kereskedőjétől vagy weboldalunkról szerezhet részletes információkat. Ha a vevőszolgálathoz fordul, tartsa kéznél készüléke termékszámát (E-Nr.) és gyártási számát (FD).

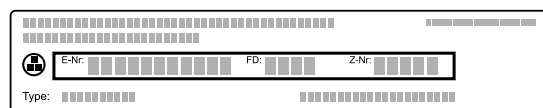
A vevőszolgálat elérhetőségét megtalálja a vevőszolgálatok mellékelt jegyzékében vagy a weboldalunkon.

Ez a termék G energiahatékonysági osztályú fényforrásokat tartalmaz.

### 21.1 Termékszám (E-Nr.) és gyártási szám (FD)

A termékszámot (E-Nr.) és a gyártási számot (FD) a készülék típusátláján találja.

A számokat tartalmazó adattáblát akkor látja, ha kinyitja a készülék ajtaját.



Készüléke adatait és a vevőszolgálat telefonszámát gyorsan megtalálja, ha feljegyzi magának az adatokat.

## 22 Így sikerülni fog

A különböző ételekhez itt megtalálja a megfelelő beállításokat, illetve a legalkalmasabb tartozékokat és edényeket. Az ajánlásokat az Ön készülékére optimalizáltuk.

### 22.1 Elkészítéssel kapcsolatos tudnivalók

Étel készítése közben vegye figyelembe ezeket az információkat.

- A hőmérséklet és az időtartam a mennyiségtől és a recepttől függ. Ezért adjunk meg beállítási tartományokat. Először próbálja meg az alacsonyabb értékekkel.
- A beállított értékek a hideg sütőtérbe való behelyezésre vonatkoznak. A tartozékokat csak az előmelegítést követően tolja be a sütőtérbe.
- Vegye ki a nem használt tartozékokat a sütőtérből.

### 22.2 Tanácsok sütéshez

Sütés közben a megadott betolási magasságokat használja.

Sütés egy szinten	Magasság
magas sütemények, ill. forma a rostélyon	2
lapos sütemények, ill. tepsiben	3

Sütés két szinten	Magasság
univerzális serpenyő	3
Tepsi	1
Formák a rostélyon:	Magasság
első rostély	3
második rostély	1

Sütés három szinten	Magasság
Tepsi	5
univerzális serpenyő	3
Tepsi	1

### Megjegyzések

- Több szinten való sütéskor a forró levegő funkciót használja. Az egyidejűleg betolt süteményeknek nem kell egyidejűleg készen lenniük.
- A formákat egymás mellé vagy eltolva egymás fölé tegye a sütőtérbe.
- Az optimális sütési eredményhez sötét, fém sütőformákat ajánlunk.

## 22.3 Tanácsok sütéshez és grillezéshez

A beállítási értékek töltetlen, sütésre kész szárnyasok, húsok vagy halak betolására vonatkoznak, amelyet hűtőből helyeznek a hideg sütőtérbe.

- Minél nagyobb a szárnyas, hús vagy hal, annál alacsonyabb legyen a hőmérséklet és annál hosszabb a sütési idő.
- A megadott idő kb. 1/2 vagy 2/3 részének letelte után fordítsa meg a szárnyast, halat vagy húst.
- Adjon a szárnyashoz egy kevés folyadékot. Az edény alján kb. 1-2 cm folyadék legyen.
- Amikor megfordítja a szárnyast, ügyeljen arra, hogy először a mellrész, ill. a bőrös rész legyen alul.

### Sütés és grillezés rostélyon

A rostélyon való sütés különösen alkalmas nagyobb vagy egyszerre több darab szárnyas sütésére

- A sütés méretétől és fajtájától függően öntsön maximum 1/2 liter vizet az univerzális serpenyőbe. A felfogott szaftból mártást készíthet. Emellett kevesebb füst keletkezik, és a sütőtér is kevésbé szennyeződik.
- Grillezés közben tartsa a készülék ajtaját becsukva. Soha ne grillezzen úgy, hogy a készülék ajtaja nyitva van.
- A grilleznivalót helyezze a rostélyra. Kiegészítésként tolja be legalább egy szinttel lejjebb az univerzális serpenyőt a ferde részével a készülék ajtaja felé. Így felfogja a kicsepegő zsírt.

### Sütés edényben

Zárt edényben készített ételek esetén a sütőtér tisztább marad.

Vegye figyelembe a sütőedényére vonatkozó gyártói utasításokat. Leginkább az üvegből készült edények alkalmasak.

#### Nyitott edény

- Használjon magas sütőformát.
- Az edényt helyezze a rostélyra.
- Ha nincs megfelelő edénye, használja az univerzális serpenyőt.

#### Zárt edény

- Az edényt helyezze a rostélyra.
- A szárnyas, hús és hal egy zárt serpenyőben is ropogósra sült. Használjon üvegfedővel rendelkező serpenyőt. Állítson be magasabb hőmérsékletet.

#### ⚠ FIGYELMEZTETÉS – Sérülésveszély!

Ha a forró üvegedényt nedves vagy hideg felületre helyezi, akkor az üveg megrepedhet.

- ▶ A forró üvegedényt száraz alátétre tegye.

#### ⚠ FIGYELMEZTETÉS – Forrázásveszély!

Amikor főzés után felemeli a fedőt, nagyon forró gőz csaphat ki. A gőz a hőmérséklettől függően nem látható.

- ▶ A fedőt úgy emelje meg, hogy a forró gőz a testétől távol csapjon ki.
- ▶ Tartsa távol a gyerekeket.

## 22.4 Étel kiválasztása

Étel	Edény / Tartozék	Betolási magasság	Fűtési mód	Hőmérséklet °C-ban/grill-fokozat	Időtartam, perc
Kevért tésztából készült sütemény, finom	Négyszögletes sütőforma	2	☐	150-170	60-80
Kevért tésztából készült sütemény, 2 szinten	Négyszögletes sütőforma	3+1	☒	140-150	70-85
Gyümölcs- vagy túrótorta omlós tésztalappal	Kapcsos kerek sütőforma, Ø 26 cm	2	☐	170-190	55-80
Piskótatorta, 6 tojasos	Kapcsos kerek sütőforma, Ø 28 cm	2	☐	150-160 <sup>1</sup>	30-40
Piskótatekerics	Tepsi	3	☒	180-200 <sup>1</sup>	10-15
Omlós tésztából készült sütemény lédús töltelékkel	Univerzális serpenyő	2	☐	160-180	55-95
Kelt tészta lédús feltéttel	Univerzális serpenyő	3	☐	180-200	30-55
Muffin	Muffintepsi rostélyon	2	☐	170-190	20-40
Kelt tésztából készült aprósütemény	Tepsi	3	☒	150-170	20-30
Aprósütemény	Tepsi	3	☐	140-160	15-25
Aprósütemény, 2 vagy 3 szinten	Univerzális serpenyő Tepsi	3+1 5+3+1	☒	140-160	15-25

<sup>1</sup> Melegítse elő a készüléket.

<sup>2</sup> A teljes idő 1/2-e – 2/3-a után fordítsa meg az ételt.

<sup>3</sup> Az elején öntsön annyi folyadékot az edénybe, hogy a sütnivalót legalább 2/3 részéig ellepje

<sup>4</sup> A teljes idő 2/3-a után fordítsa meg az ételt.

<sup>5</sup> Ne fordítsa meg az ételt. Az edény aljára tegyen vizet.

<sup>6</sup> Tolja be az univerzális serpenyőt a rostély alá.

Étel	Edény / Tartozék	Betolási magasság	Fűtési mód	Hőmérséklet °C-ban/grill-fokozat	Időtartam, perc
Kenyér, 1000 g (négyzetes formában, forma nélkül)	Univerzális serpenyő Négyzetes sütőforma	2		200-220	35-50
Pizza, friss	Tepsi	3		190-210	20-30
Pizza, friss, vékony tésztával	Kerek pizzatepsi	2		250-270 <sup>1</sup>	8-13
Quiche	Lepényforma	2		190-210	25-35
Felfűjt, pikáns főzött hozzávalók	Felfűjtforma	2		200-220	30-60
Csirke, 1,3 kg, töltelék nélkül	Nyitott edény	2		200-220	60-70
Csirkeaprólék, 250 g/db	Nyitott edény	3		220-230	30-35
Liba, töltelék nélkül, 3 kg	Nyitott edény	2		<b>1.</b> 140 <b>2.</b> 160	<b>1.</b> 130-140 <b>2.</b> 50-60
Sertéssült bőre nélkül, pl. tarja, 1,5 kg	Nyitott edény	2		160-170	150-160
Marhafilé, közepes, 1 kg	Rostély Univerzális serpenyő	3		210-220	40-50 <sup>2</sup>
Párolt marhasült, 1,5 kg	Zárt edény	2		200-220	130-150 <sup>3</sup>
Sült hátszín, közepes, 1,5 kg	Rostély Univerzális serpenyő	3		200-220	60-70 <sup>2</sup>
Hamburger, 3-4 cm magas	Rostély	4		3	25-30 <sup>4</sup>
Báránycsont nélkül, közepes, 1,0 kg	Nyitott edény	2		170-190	70-80 <sup>5</sup>
Hal egészben, grillezve, 300 g, pl. pisztráng	Rostély	2		160-180	20-30 <sup>6</sup>

<sup>1</sup> Melegítse elő a készüléket.

<sup>2</sup> A teljes idő 1/2-e – 2/3-a után fordítsa meg az ételt.

<sup>3</sup> Az elején öntsön annyi folyadékot az edénybe, hogy a sütnivalót legalább 2/3 részéig ellepje

<sup>4</sup> A teljes idő 2/3-a után fordítsa meg az ételt.

<sup>5</sup> Ne fordítsa meg az ételt. Az edény aljára tegyen vizet.

<sup>6</sup> Tolja be az univerzális serpenyőt a rostély alá.

## 22.5 Joghurt

A készülékkel saját maga is készíthet joghurtot.

### Joghurt készítése

1. A tartozékokat és az állványokat vegye ki a sütőtérből.
2. Az előkészített joghurtmasszát töltsé kis edényekbe, pl. csészékbe vagy kis poharakba.

3. Az edényeket fedje le fóliával, pl. frissentartó fóliával.
4. Az edényeket tegye a sütőtér aljára.
5. A készüléket a beállítási javaslatoknak megfelelően állítsa be.
6. Elkészítés után a joghurtot pihentesse a hűtőszekrényben.

### Beállítási javaslatok joghurthoz

Étel	Edény / Tartozék	Betolási magasság	Fűtési mód	Hőmérséklet, °C	Időtartam, perc
Joghurt	Egyadagos forma	Sütőtér alja		40-45	8-9 óra

## 22.6 Kímélő párolás

A kímélő párolás egy lassú párolási folyamat alacsony hőmérsékleten. Ezért alacsony hőmérsékletű párolásnak is nevezik.

### Ételek kímélő párolása

#### Követelmények

- Csak friss, higiéniaileg kifogástalan, kicsontozott húst használjon.
- Az üzemmódot csak teljesen lehűlt sütőtérnél indítsa el.

1. Melegítse elő a sütőtér és az edényt kb. 15 perccig.
2. A hús minden oldalát pirítsa meg nagyon forrón a főzőlapon.
3. A húst azonnal tegye az előmelegített edényben a sütőtérbe.
4. A készülék ajtaját tartsa csukva az egyenletes főzési légkör biztosítására.

## Beállítási javaslatok kímélő pároláshoz

Étel	Edény / Tartozék	Betolási magasság	Fűtési mód	Átsütés időtartama percben	Hőmérséklet, °C	Időtartam, perc
Kacsamell, 300 g/db	Nyitott edény	2	☐	6-8	95 <sup>1</sup>	60-70
Sertésfilé, egész	Nyitott edény	2	☐	4-6	85 <sup>1</sup>	75-100
Marhafartó, 6-7 cm vastag, 1,5 kg, átsütve	Nyitott edény	2	☐	6-8	100 <sup>1</sup>	160-220
Bélszín, 4-6 cm vastag, 1 kg	Nyitott edény	2	☐	6-8	85 <sup>1</sup>	90-150
Borjúérmék, 4 cm vastag	Nyitott edény	2	☐	4	80 <sup>1</sup>	50-70
Báránygerinc, csont nélkül, 200 g/db	Nyitott edény	2	☐	4	85 <sup>1</sup>	30-70

<sup>1</sup> Melegítse elő a készüléket.

## 22.7 Próbaételek

Ezeket az áttekintéseket a vizsgáló intézmények számára készítettük, hogy megkönnyítsük a készülék EN 60350-1 szabvány szerinti ellenőrzését.

### Sütés

Próbaételek készítése közben vegye figyelembe ezeket az információkat.

### Általános megjegyzések

- A beállított értékek a hideg sütőtérbe való behelyezésre vonatkoznak.
- Vegye figyelembe a táblázatok előmelegítésre vonatkozó útmutatásait. A beállított értékek gyors felfűtés nélkül értendők.
- A sütéshez először a megadott hőmérsékletek közül az alacsonyabbat alkalmazza.

### Betolási magasság

Betolási magasságok két szinten való sütéskor:

**Megjegyzés:** A tepsiken vagy formákban lévő, egyszerre betölt süteményeknek nem kell egyszerre elkészülniük.

- Univerzális serpenyő: 3. szint  
Tepsi: 1. szint

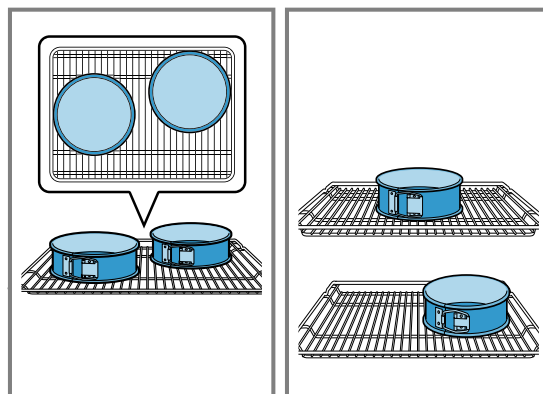
- Formák rostélyon  
Első rostély: 3. szint  
Második rostély: 1. szint

Betolási magasságok három szinten való sütéskor:

- Tepsi: 5. szint  
Univerzális serpenyő: 3. szint  
Tepsi: 1. szint

Sütés két kerek sütőformában:

A formákat egymás mellé vagy eltolva tegye a sütőtérbe.



## Beállítási javaslatok sütéshez

Étel	Edény / Tartozék	Betolási magasság	Fűtési mód	Hőmérséklet, °C	Időtartam, perc
Kinyomós sütemény	Tepsi	3	☐	140-150 <sup>1</sup>	25-35
Kinyomós sütemény	Tepsi	3	☉	140-150 <sup>1</sup>	20-30
Kinyomós sütemény, 2 szinten	Univerzális serpenyő + Tepsi	3 + 1	☉	140-150 <sup>1</sup>	25-35
Kinyomós sütemény, 3 szinten	Univerzális serpenyő + Tepsi	5 + 3 + 1	☉	130-140 <sup>1</sup>	35-55
Teasütemény	Tepsi	3	☐	150 <sup>1</sup>	25-35
Teasütemény	Tepsi	3	☉	150 <sup>1</sup>	20-30

<sup>1</sup> A készüléket 5 percig melegítse elő. Ne használja a gyors felfűtés funkciót.

<sup>2</sup> Melegítse elő a készüléket. Ne használja a gyors felfűtés funkciót.

Étel	Edény / Tartozék	Betolási magasság	Fűtési mód	Hőmérséklet, °C	Időtartam, perc
Teasütemény, 2 szinten	Univerzális serpenyő + Tepsi	3 + 1		140 <sup>1</sup>	25-35
Aprósütemény, 3 szinten	Univerzális serpenyő + Tepsi	5 + 3 + 1		140 <sup>1</sup>	25-35
Vizes piskóta	Kapcsos kerek sütőforma, Ø 26 cm	2		160-170 <sup>2</sup>	25-35
Vizes piskóta	Kapcsos kerek sütőforma, Ø 26 cm	2		160-170	30-35
Vizes piskóta, 2 szinten	Kapcsos kerek sütőforma, Ø 26 cm	3 + 1		150-160 <sup>2</sup>	35-50

<sup>1</sup> A készüléket 5 percig melegítse elő. Ne használja a gyors felfűtés funkciót.

<sup>2</sup> Melegítse elő a készüléket. Ne használja a gyors felfűtés funkciót.

### Beállítási javaslatok grillezéshez

Étel	Edény / Tartozék	Betolási magasság	Fűtési mód	Hőmérséklet °C-ban/grillfokozat	Időtartam, perc
Pirítós készítése	Rostély	5		3	5-6

## 23 Szerelési útmutató

Vegye figyelembe ezeket az információkat a készülék összeszerelésénél.

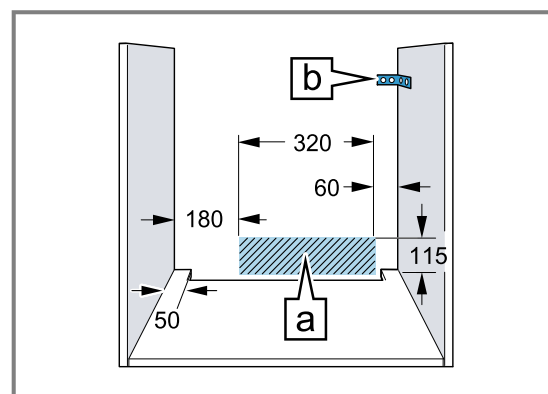


### 23.1 Általános összeszerelési előírások

A készülék beépítésének megkezdése előtt tanulmányozza ezeket az utasításokat.

- A biztonságos használatot csakis a jelen útmutató alapján elvégzett szakszerű beszerelés garantálja. A hibás beszerelés miatti károkért a szerelő viseli a felelősséget.
- Kicsomagolás után ellenőrizze a készüléket. Szállítási sérülés esetén ne csatlakoztassa.
- Üzembe helyezés előtt távolítsa el a csomagolóanyagokat és az öntapadós fóliát a sütőtérből és az ajtóról.
- A tartozékok beszereléséhez vegye figyelembe a szerelési útmutatót.
- A beépített bútoroknak 95 °C-ig, a szomszédos bútorlapoknak 70 °C-ig hőállóknak kell lenniük.

- A készüléket ne építse be dekor- vagy bútorajtó mögé. Túlhevülés miatti veszély áll fenn.
- A bútor kivágási munkáit a készülék behelyezése előtt kell elvégezni. Távolítsa el a forgácsot. Akadályozhatja az elektromos részek működését.
- A készülék csatlakozóaljzatának a vonalkázott felület tartományában vagy a beépítendő területen kívül kell lennie. A nem rögzített bútorokat kereskedelmi forgalomban kapható szögvasal rögzítse a falhoz.



- A vágási sérülések megelőzése érdekében viseljen védőkesztyűt. A szerelésnél hozzáférhető részek széle éles lehet.

- Az ábrákon található méretek mm-ben vannak megadva.

### ⚠ FIGYELMEZTETÉS – Tűzveszély!

Meghosszabbított hálózati csatlakozóvezeték és nem engedélyezett adapterek használata veszélyes.

- ▶ Ne használjon többszörös csatlakozóaljzatot.
- ▶ Csak olyan tanúsított hosszabbító kábelt használjon, amely legalább 1,5 mm<sup>2</sup> keresztmetszetű és a vonatkozó nemzeti biztonsági előírásoknak megfelel.
- ▶ Ha a hálózati csatlakozóvezeték túl rövid, forduljon a vevőszolgálathoz.
- ▶ Csak a gyártó által engedélyezett adaptereket használjon.

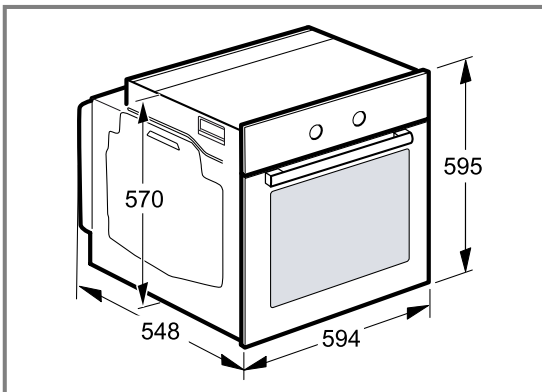
### FIGYELEM!

Ha a készüléket az ajtófogantyúnál fogva hordozza, akkor az letörhet. Az ajtófogantyú nem bírja el a készülék súlyát.

- ▶ A készüléket ne hordozza vagy tartsa az ajtófogantyúnál fogva.

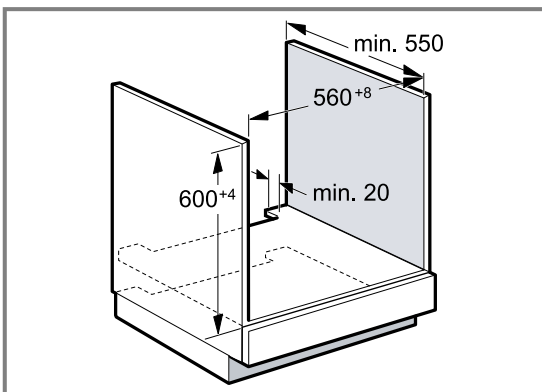
### 23.2 Készülék méretek

Itt találja a készülék méreteit.



### 23.3 Beépítés munkalap alá

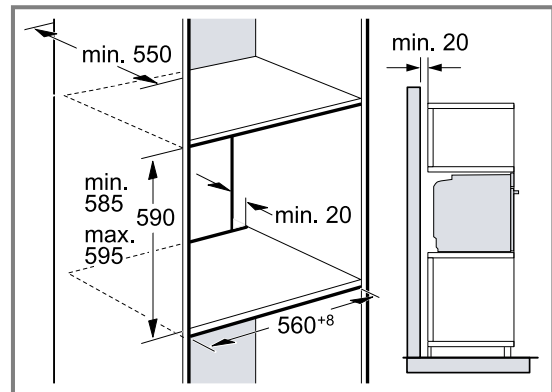
Munkalap alá történő beépítésnél vegye figyelembe a beépítési méreteket és a beépítési útmutatót.



- A készülék szellőzéséhez az elválasztólapon egy szellőzőnyílásnak kell lennie.
- Indukciós főzőlappal való kombináció esetén a munkalap és a készülék közötti rést ne zárja le szegélyléccel.
- A munkalapot rögzíteni kell a beépítéshez használt bútorhoz.
- Vegye figyelembe a főzőlap összeszerelési útmutatóját, ha van.

### 23.4 Beépítés magas szekrénybe

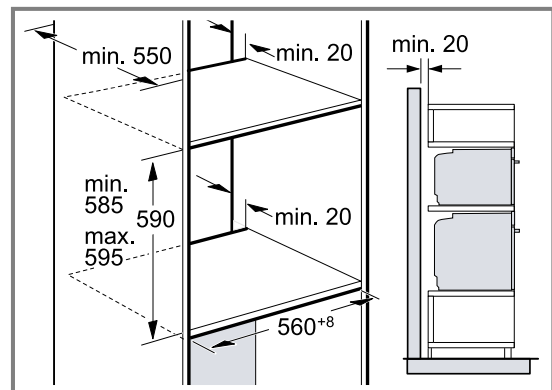
Magas szekrénybe történő beépítésnél vegye figyelembe a beépítési méreteket és a beépítési útmutatót.



- A készülék szellőzéséhez az elválasztólapon egy szellőzőnyílásnak kell lennie.
- Ha a magas szekrénynek az elemhátfalakon kívül még egy hátfala van, akkor azt el kell távolítani.
- A készüléket csak olyan magasan építse be, hogy a tartozékot könnyedén ki lehessen venni.

### 23.5 Két készülék beépítése egymás fölé

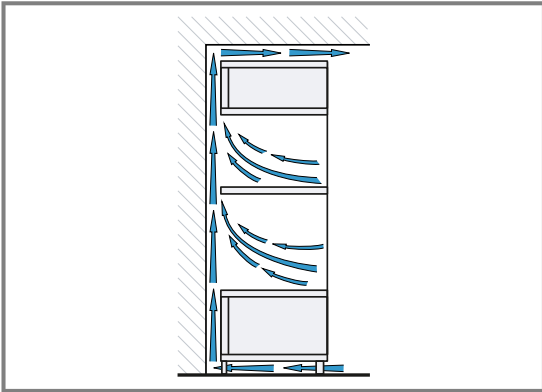
Készülékét beépítheti egy másik készülék alá vagy fölé is. Egymás fölé történő beépítésnél vegye figyelembe a beépítési méreteket és a beépítési útmutatót.



- A készülékek szellőzéséhez az elválasztólapon egy szellőzőnyílásnak kell lennie.
- Mindkét készülék megfelelő szellőzésének biztosításához egy legalább 200 cm<sup>2</sup> szellőzőnyílásra van szükség a lábazati részen. Ehhez a nyílászáró alját kell visszavágni vagy szellőzőrácsot kell felszerelni.



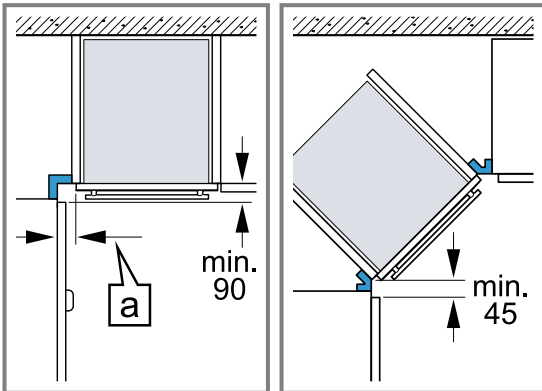
- Ügyeljen rá, hogy a légáramlás a vázlatnak megfelelően biztosított legyen.



- A készüléket csak olyan magasan építse be, hogy a tartozékot könnyedén ki lehessen venni.

### 23.6 Sarokbeépítés

Sarokbeépítésnél vegye figyelembe a beépítési méreteket és a beépítési útmutatót.



- Ahhoz, hogy a készülék ajtaját ki lehessen nyitni, a sarokbeépítésnél vegye figyelembe a minimális méreteket. A méret (a) függ a bútorlap és a fogantyú vastagságától.

### 23.7 Elektromos csatlakoztatás

A készülék biztonságos elektromos csatlakoztatása érdekében tartsa be ezeket az előírásokat.

- A készülék az I. érintésvédelmi osztálynak felel meg, és csak védővezető-csatlakozóval üzemeltethető.
- A biztosítékkiosztásnak meg kell felelnie a típus táblán megadott teljesítménynek és a helyi előírásoknak.
- A szerelési munkáknál a készüléknek feszültségmentesnek kell lennie.
- A készülék csak a készülékkel együtt szállított csatlakozóvezetékkel csatlakoztatható.
- A csatlakozóvezeték csatlakoztassa a készülék hátoldalához, amíg kattánót zajt nem hall. 3 m-es csatlakozóvezeték a vevőszolgáltatónál kapható.
- A csatlakozóvezeték csak eredeti vezetékkel pótolható. Ez a vevőszolgáltatónál kapható.
- Az érintésvédelmet a beszereléssel biztosítani kell.

### A készülék elektromos csatlakoztatása védőérintkezős csatlakozóval

**Megjegyzés:** A készüléket csak előírás szerűen felszerelt védőérintkezős dugaszolóaljzathoz szabad csatlakoztatni.

- ▶ A védőérintkezős csatlakozót dugja be a védőérintkezős dugaszolóaljzatba. Ha a készüléket beépítették, a hálózati csatlakozóvezeték dugójának szabadon hozzáférhetőnek kell lennie. Ha a szabad hozzáférés nem lehetséges a hálózati csatlakozóhoz, akkor a fix csatlakoztatás során minden pólusra vonatkozó leválasztó berendezést kell beszerezni a kialakítási előírásoknak megfelelően.

### A készülék elektromos csatlakoztatása védőérintkezős csatlakozó nélkül

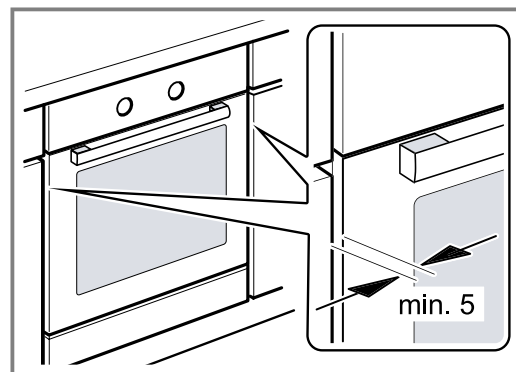
**Megjegyzés:** A készüléket csak hivatalos engedéllyel rendelkező szakember csatlakoztathatja. Hibás csatlakoztatás miatt keletkezett károokra nem vonatkozik a garancia.

A fix csatlakoztatás során minden pólusra vonatkozó leválasztó berendezést kell beszerezni a kialakítási előírásoknak megfelelően.

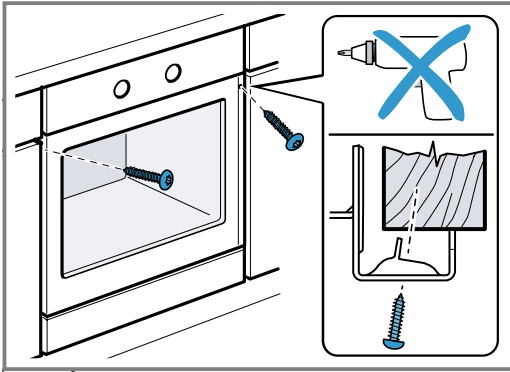
1. Azonosítsa be a fázis- és a semleges („nullás”) vezetékét a csatlakozóaljzatban. Hibás csatlakoztatás esetén a készülék megsérülhet.
2. A bekötési ábra szerint csatlakoztassa a készüléket. A feszültséget lásd a típus táblában.
3. A hálózati csatlakozóvezeték ereit a színkódolásnak megfelelően kell csatlakoztatni:
  - zöld-sárga = védővezető ⊕
  - kék = nulla
  - barna = fázis (külső vezető)

### 23.8 A készülék beszerelése

1. A készüléket tolja be teljesen és igazítsa középre.

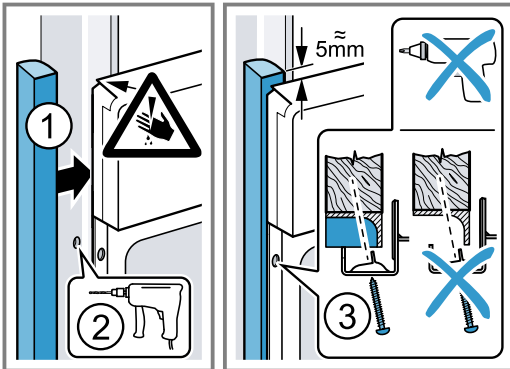


2. Csavarozza be a készüléket.



3. Fogantyú nélküli kialakítású konyhánál függőleges fogantyúlécz esetén:

- Helyezzen fel egy megfelelő kitöltő elemet ①, amely eltakarja az esetlegesen előforduló éles széleket és ezáltal megteremti a biztonságos szerelés feltételeit.
- Az összecsavározáshoz ② fúrja elő az alumíniumprofilokat.
- A megfelelő csavarral rögzítse a készüléket ③.



**Megjegyzés:** A munkalap és a készülék közötti rést ne zárja le szegélyléccel.

A készülékszekrény oldalfalaira tilos hő ellen védő léceket szerelni.

### 23.9 A készülék kiserelése

1. Feszültségmentesítse a készüléket.
2. Csavarja ki a rögzítőcsavarokat.
3. Kissé emelje fel a készüléket és teljesen húzza ki.



A series of horizontal lines for writing, starting from the top right of the pencil icon and extending across the page.



## Thank you for buying a Bosch Home Appliance!

Register your new device on MyBosch now and profit directly from:

- **Expert tips & tricks for your appliance**
- **Warranty extension options**
- **Discounts for accessories & spare-parts**
- **Digital manual and all appliance data at hand**
- **Easy access to Bosch Home Appliances Service**

Free and easy registration – also on mobile phones:

[www.bosch-home.com/welcome](http://www.bosch-home.com/welcome)

**BOSCH**  
HOME APPLIANCES  
**SERVICE**

## Looking for help? You'll find it here.

Expert advice for your Bosch home appliances, help with problems or a repair from Bosch experts.

Find out everything about the many ways Bosch can support you:

[www.bosch-home.com/service](http://www.bosch-home.com/service)

Contact data of all countries are listed in the attached service directory.

### **BSH Hausgeräte GmbH**

Carl-Wery-Straße 34  
81739 München, GERMANY  
[www.bosch-home.com](http://www.bosch-home.com)

A Bosch Company



**9001665906** (011220)

hu