



**Register** your  
new device on  
MyBosch now and  
get free benefits:  
[bosch-home.com/  
welcome](https://bosch-home.com/welcome)



# Páraelszívó

DFM06...

DFL06...

DFL09...

[hu] Használati útmutató és telepítési útmutató

# Tartalomjegyzék

## HASZNÁLATI ÚTMUTATÓ

1	<b>Biztonság</b> .....	2
2	<b>Anyagi károk elkerülése</b> .....	4
3	<b>Környezetvédelem és takarékoság</b> .....	4
4	<b>Üzem módok</b> .....	5
5	<b>Ismerkedés</b> .....	6
6	<b>A kezelés alapjai</b> .....	6
7	<b>Tisztítás és ápolás</b> .....	7
8	<b>Zavarok elhárítása</b> .....	8
9	<b>Vevőszolgálat</b> .....	9
10	<b>Tartozékok</b> .....	9
11	<b>Ártalmatlanítás</b> .....	9
12	<b>SZERELÉSI ÚTMUTATÓ</b> .....	10
12.3	<b>Biztonságos összeszerelés</b> .....	10

## 1 Biztonság

Tartsa be a következő biztonsági előírásokat.

### 1.1 Általános útmutatások

- Gondosan olvassa el ezt az útmutatót.
- Őrizze meg az útmutatót és a termékinformációkat a későbbi használat céljára, vagy az újabb tulajdonos számára.
- Ha szállítás közben megsérült a készülék, ne csatlakoztassa.

### 1.2 Rendeltetésszerű használat

A készüléket csak a következőkre használja:

- a konyhai pára elszívásához.
- a háztartásban és az otthoni környezet zárt helyiségeiben.
- legfeljebb 2000 méter tengerszint feletti magasságig.

Ne használja a készüléket:

- külső időkapcsolóval.

### 1.3 A használók körének korlátozása

Ezt a készüléket 8 év feletti gyermekek és csökkent testi, érzékszervi vagy mentális képességekkel, illetve kevés tapasztalattal és/vagy ismerettel rendelkező személyek is hasz-

nálhatják felügyelet mellett, vagy ha megtanították nekik a készülék biztonságos használatát és megértették a lehetséges veszélyeket. Gyermekek nem játszhatnak a készülékkel. A tisztítást és a felhasználói karbantartást gyermekek nem, ill. csak 15 év felett, kizárólag felügyelet mellett végezhetik. 8 évnél fiatalabb gyerekeket ne engedjen a készülék és a csatlakozóvezeték közelébe.

### 1.4 Biztonságos használat

#### FIGYELMEZTETÉS – Fulladásveszély!

A gyermekek a csomagolóanyagokat a fejükre húzhatják vagy magukra tekerhetik, és megfulladhatnak.

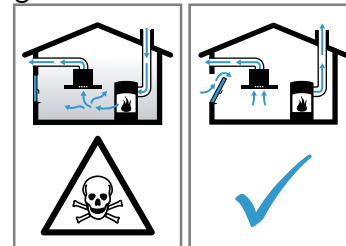
- ▶ Gyermekektől tartsa távol a csomagolóanyagot.
- ▶ Ne engedje, hogy gyermekek játsszanak a csomagolóanyaggal.

A gyermekek az apró alkatrészeket belélegezhetik vagy lenyelhetik, és megfulladhatnak tőlük.

- ▶ Gyermekektől tartsa távol az apró alkatrészeket.
- ▶ Ne engedje, hogy gyermekek játsszanak az apró alkatrészekkel.

#### FIGYELMEZTETÉS – Mérgezés veszélye!

A visszaszívott égéstermék mérgezést okozhat. A belső levegőtől függő tűzhelyek (pl. gáz-, olaj-, fa- vagy széntüzelésű fűtőberendezések, átfolyós vízmelegítők, melegvízkészítő rendszerek) elszívják az égéslevegőt a felállítási térből, és egy füstgáz-berendezésen (pl. kürtőn) keresztül a szabadba vezetik az elhasznált gázt. Egy bekapcsolt páraelszívó készülékkel együtt működtetve a konyhából és a szomszédos helyiségekből elszívja a beltéri levegőt. Megfelelő szellőzés nélkül vákuum keletkezik. A kürtőből vagy az elszívó aknából a mérgező gázokat visszaszívja a lakóhelyiségekbe.



- ▶ Mindig gondoskodjon elegendő betáplált levegőről, ha a készüléket légkivezetéses üzemmódban egy beltéri levegőtől függő tűzhellyel egyidejűleg használja.

- ▶ Veszélytelen üzemeltetés csak akkor lehetséges, ha a tűzhely felállítási terében nem lépik túl a 4 Pa (0,04 mbar) vákuumot. Ez akkor érhető el, ha nem lezárható nyílásokon keresztül, pl. az ajtóknban, ablakokban, beépített levegőbefúvó/elszívó szekrényvel való összekötésben vagy más műszaki megoldások révén, az égéslevegő szabadon utána áramolhat. Egy levegőbefúvó/elszívó szekrény egyedül nem biztosítja a háttérték betartását.
- ▶ Minden esetben kérje ki az illetékes kézműves mester tanácsát, aki a ház teljes szellőztető rendszerét meg tudja ítélni, és javasolja Önnek a megfelelő szellőztetési intézkedéseket.
- ▶ Ha a készüléket kizárólag keringtető üzemmódban használják, az üzemeltetés korlátozások nélkül lehetséges.

### **⚠ FIGYELMEZTETÉS – Tűzveszély!**

A zsírszűrőkben lévő zsírlerakódások meggyulladhatnak.

- ▶ A készüléket soha ne üzemeltesse a zsírszűrő nélkül.
- ▶ Rendszeresen tisztítsa a zsírszűrőt.
- ▶ A készülék közelében soha ne használjon nyílt lángot (pl. flambírozás).
- ▶ A készüléket csak akkor szerelje fel egy szilárd tüzelőanyagokkal (pl. fa vagy szén) működő tűzhely fölé, ha a tűzhely zárt, le nem vehető burkolattal rendelkezik. Nem keletkezhet hulló szikra.

A forró olaj és zsír gyorsan lángra kap.

- ▶ Folyamatosan felügyelje a forró olajat és zsírt.
- ▶ Soha ne oltson vízzel égő olajat vagy zsírt. Kapcsolja ki a főzőhelyet. A lángot óvatosan fojtsa el fedővel, oltókendővel vagy hasonlóval.

A gázfűzőhelyek működés közben nagy hő termelnek, ha nincs rajtuk főzőedény. A fölöttük elhelyezett szellőztetőkészülék megsérülhet vagy kigyulladhat.

- ▶ Csak akkor üzemeltesse a gázfűzőhelyeket, ha edényt helyezett rájuk.

Több gázfűzőhely egyidejű üzemelése esetén nagy hő keletkezik. A fölöttük elhelyezett szellőztetőkészülék megsérülhet vagy kigyulladhat.

- ▶ Csak akkor üzemeltesse a gázfűzőhelyeket, ha edényt helyezett rájuk.
- ▶ Állítsa be a legerősebb ventilátorfokozatot.

- ▶ Két gázfűzőlapot soha ne használjon legnagyobb lángon egy időben 15 percnél hosszabb ideig. Két gázfűzőlap egyenértékű a nagy égővel.
- ▶ A nagy égőt soha ne használja 5 kW fölötti értéken 15 percnél tovább, mint pl. wok esetén.

### **⚠ FIGYELMEZTETÉS – Égési sérülések veszélye!**

A hozzáférhető részek működés közben felforrósodnak.

- ▶ Soha ne érintse meg a forró részeket.
- ▶ Tartsa távol a gyermekeket.

A készülék üzem közben felforrósodik.

- ▶ Tisztítás előtt hagyja lehűlni a készüléket.

### **⚠ FIGYELMEZTETÉS – Sérülésveszély!**

A készülék belső részeinek pereme éles lehet.

- ▶ A készülék belső terét óvatosan tisztítsa. A készülék elektromos vagy mechanikus szerkezeti egységein történő mindennemű változtatás veszélyes, és hibás működéshez vezethet.
- ▶ Ne hajtson végre változtatásokat a készülék elektromos vagy mechanikus szerkezeti egységein.

A LED-lámpák fénye nagyon éles és károsíthatja a szemet (1. kockázati csoport).

- ▶ 100 másodpercnél hosszabb ideig ne nézzen bele közvetlenül a bekapcsolt LED-lámpákba.

### **⚠ FIGYELMEZTETÉS – Áramütés veszélye!**

A sérült készülék és a sérült hálózati csatlakozóvezeték veszélyes.

- ▶ Soha ne használjon megsérült készüléket.
- ▶ Miközben a készüléket leválasztja az elektromos hálózatról, soha ne a hálózati csatlakozóvezetékét húzza. Mindig a hálózati csatlakozóvezeték dugóját húzza.
- ▶ Ha a készülék vagy a hálózati csatlakozóvezeték megsérült, azonnal húzza ki a hálózati csatlakozóvezeték csatlakozódugóját, vagy kapcsolja le a biztosítékszékben lévő biztosítékot.
- ▶ Forduljon a vevőszolgálathoz. → *Oida* 9

A szakszerűtlen javítás veszélyes.

- ▶ A készüléket csak szakképzett személyek javíthatják.
- ▶ A készülék javításához csak eredeti pótalkatrészeket szabad használni.
- ▶ Ha a készülék hálózati csatlakozóvezetéke megsérül, akkor azt a veszélyek elkerülése érdekében csak a gyártó, a gyártó vevőszolgálat vagy egy hasonlóan képzett személy cserélheti ki.

A behatoló nedvesség áramütést okozhat.

- ▶ Tisztítás előtt húzza ki a csatlakozódugót vagy kapcsolja ki a biztosítékot a biztosítékszekrényben.
- ▶ A készülék tisztításához ne használjon magasnyomású vagy gőzsugaras tisztítógépet.

**⚠ FIGYELMEZTETÉS – Robbanásveszély!**  
Erősen maró lúgos vagy erősen savas mosogatószer használata robbanást okozhat, ha alumíniumból készült tárgyak vannak a készülék mosogatóterében.

- ▶ Soha ne használjon erősen maró lúgos vagy erősen savas mosogatószert. Semmiképpen se használjon háztartási vagy ipari mosogatószert az alumíniumból készült tárgyak, mint pl. a páraelszívó zsírszűrőjének tisztítására.

**⚠ FIGYELMEZTETÉS – Tűzveszély!**  
A zsírszűrőkben lévő zsírlerakódások meggyulladhatnak.

- ▶ Rendszeresen tisztítsa a zsírszűrőt.

**⚠ FIGYELMEZTETÉS – Sérülésveszély!**  
A szakszerűtlen javítás veszélyes.

- ▶ A készüléket csak szakképzett személyek javíthatják.
- ▶ Ha a készülék meghibásodott, hívja a vevőszolgálatot.

**⚠ FIGYELMEZTETÉS – Áramütés veszélye!**

- A behatoló nedvesség áramütést okozhat.
- ▶ Ne használjon nedves szivacskenőket.

---

## 2 Anyagi károk elkerülése

### FIGYELEM!

A kondenzvíz korróziós károkat okozhat.

- ▶ Főzésnél mindig kapcsolja be a készüléket, hogy elkerülje a kondenzvíz képződését.

Ha nedvesség hatol a kezelőelemekbe, az károkat okozhat.

- ▶ A kezelőelemeket soha ne tisztítsa nedves kendővel.

A nem megfelelő tisztítás károsítja a felületeket.

- ▶ Tartsa be a tisztítási előírásokat.
- ▶ Ne használjon karcoló vagy súroló tisztítószeret.
- ▶ A nemesacél felületeket csak csiszolási irányban tisztítsa.
- ▶ A kezelőelemeket soha ne tisztítsa nemesacél-tisztítóval.

A visszafolyó kondenzvíz károsíthatja a készüléket.

- ▶ A légelvezető csatornát a készüléktől legalább 1°-os lejtéssel kell beszerezni.

A díszítőelemek nem megfelelő igénybevétel esetén eltörhetnek.

- ▶ Ne húzza a készüléket a díszítőelemeknél fogva.
- ▶ Ne helyezzen és ne akasszon tárgyakat a díszítőelemekre.

A felület károsodása a le nem húzott védőfólia miatt.

- ▶ Az első használat előtt távolítsa el a védőfóliát a készülék összes alkatrészéről.

A lakkozott felületek érzékenyek.

- ▶ Tartsa be a tisztítási előírásokat.  
→ "A készülék tisztítása", Oldal 7
- ▶ Óvja a lakkozott felületeket a karcolásoktól.

---

## 3 Környezetvédelem és takarékoság

### 3.1 A csomagolási hulladék ártalmatlanítása

A felhasznált csomagolóanyagok környezetkímélők és újrahasznosíthatók.

- ▶ Az egyes összetevőket fajtánként szétválogatva ártalmatlanítsa.

### 3.2 Energiamegtakarítás

Ha megfogadja ezeket a tanácsokat, készüléke kevesebb áramot fogyaszt.

A ventilátorfokozatot igazítsa a konyhai pára mértékéhez.

- Az alacsonyabb ventilátorfokozat alacsonyabb energiafogyasztást jelent.  
Az intenzív fokozatot csak szükség esetén használja.

Intenzív konyhai pára esetén idejében válasszon magasabb ventilátorfokozatot.

- A szagok kevésbé oszlanak el a térben.

Kapcsolja ki a világítást, ha már nincs rá szükség.

- Ha ki van kapcsolva a világítás, nem fogyaszt energiát.

A megadott időközönként tisztítsa meg vagy cserélje ki a szűrőt.

- A szűrő hatásfoka változatlan marad.

Helyezze fel a fedelet.

- A konyhai pára és a folyadék kicsapódása csökken.

A kiegészítő funkciókat csak szükség esetén használja.

- A kiegészítő funkciók kikapcsolása csökkenti az áramfelhasználást.

## 4 Üzem módok

A készüléket légkivezetéses vagy légkeringetéses üzemmódban használhatja.

### 4.1 Kivezetéses üzemmód

A beszívott levegőt a zsírszűrők megtisztítják, és egy csőrendszeren keresztül elvezetik a szabadba.



A levegő nem vezethető el olyan kürtőbe, amely gázzal vagy más tüzelőanyaggal működő készülékek égéstermékének elvezetésére szolgál (ez légkeringetéses készülékekre nem vonatkozik).

- Ha az elhasznált levegőt üzemen kívül lévő füst- vagy füstgázvezető kürtőbe vezetik el, be kell szerezni az illetékes kéményseprő mester hozzájárulását.
- Ha az elhasznált levegőt a külső falon vezetik keresztül, teleszkópos beépített szekrényt kell használni.

### 4.2 Légkeringetéses üzemmód

A beszívott levegőt a zsírszűrő és egy szagszűrő megtisztítja, majd a készülék visszavezeti a helyiségbe.

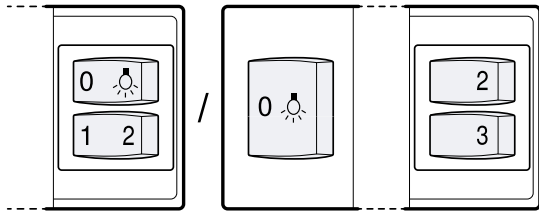


A szagok megkötéséhez légkeringetéses üzemmódban be kell építenie egy szagszűrőt. A készülék légkeringetéses üzemmódban történő üzemeltetésének különböző lehetőségeit tekintse meg katalógusunkban, vagy kérdezze meg a szakkereskedőt. A szükséges tartozékot a szaküzletben, a vevőszolgálatnál vagy az online áruházban vásárolhatja meg.

## 5 Ismerkedés

### 5.1 Kezelőelemek, 1. és 2. változat

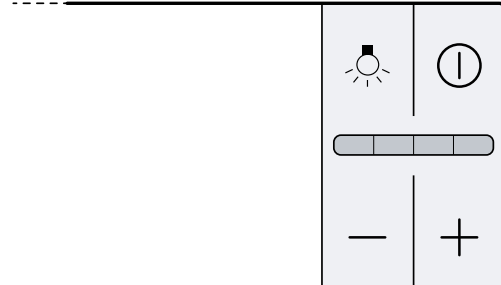
A kezelőpanelen beállíthatja készülékének összes funkcióját, és információkat kaphat az üzemállapotról.



1	1-es ventilátorfokozat bekapcsolása
2	2-es ventilátorfokozat bekapcsolása
3	3-as ventilátorfokozat bekapcsolása
☀	A világítás bekapcsolása
0	A világítás kikapcsolása

### 5.2 Kezelőelemek, 3. változat

A kezelőpanelen beállíthatja készülékének összes funkcióját, és információkat kaphat az üzemállapotról.



ⓘ	A készülék be- vagy kikapcsolása
+	Ventilátorfokozat növelése
-	Ventilátorfokozat csökkentése
☀	Világítás be- vagy kikapcsolása

## 6 A kezelés alapjai

### 6.1 Kezelőfelület, 1. és 2. változat

#### A készülék bekapcsolása

- ▶ Húzza ki a szűrőtartót.
- ✓ A készülék a kiválasztott ventilátorfokozaton kapcsol be.

#### A készülék kikapcsolása

- ▶ Tolja be ütközésig a szűrőtartót.

#### A ventilátorfokozat beállítása

- ▶ Nyomja meg a 1, 2 vagy 3 gombot.

#### A világítás bekapcsolása

A világítást a ventilátortól függetlenül be- és kikapcsolhatja.

- ▶ Nyomja meg a ☀ gombot.

#### A világítás kikapcsolása

- ▶ Nyomja meg a 0 gombot.

### 6.2 Kezelőfelület, 3. változat

#### A készülék bekapcsolása

- Húzza ki a szűrőtartót.
  - Nyomja meg a ⓘ gombot.
- ✓ A készülék a 2. ventilátorfokozaton kapcsol be.

#### A készülék kikapcsolása

- Nyomja meg a ⓘ gombot.

- Tolja be a szűrőtartót.

#### A ventilátorfokozat beállítása

- ▶ Nyomja meg a + vagy a - gombot.

#### Intenzív fokozat bekapcsolása

Ha különösen erős szag vagy pára képződik, használhatja az intenzív fokozatot.

- ▶ Nyomja meg a + gombot többször, amíg az kijelző összes LED-je nem világít.
- ✓ Mintegy 6 perc elteltével a készülék automatikusan alacsonyabb ventilátorfokozatba kapcsol.

#### Az intenzív fokozat kikapcsolása

- ▶ A kívánt ventilátorfokozat beállításához nyomja meg a - gombot.

#### Ventilátor-továbbműködés bekapcsolása

Ventilátor-továbbműködés esetén a készülék egy ideig még működik, majd automatikusan kikapcsol.

**Követelmény:** A készülék be van kapcsolva.

- ▶ Tolja be a szűrőtartót.
- ✓ Mintegy 10 perc elteltével a készülék automatikusan kikapcsol.

#### A világítás bekapcsolása

A világítást a ventilátortól függetlenül be- és kikapcsolhatja.

- ▶ Nyomja meg a ☀ gombot.

## 7 Tisztítás és ápolás

Annak érdekében, hogy készüléke hosszú ideig működésképes maradjon, tisztítsa és ápolja gondosan.

### 7.1 Tisztítószer

A megfelelő tisztítószerket a szaküzletben, a vevőszolgálatnál vagy az online áruházban vásárolhatja meg.

#### ⚠ FIGYELMEZTETÉS – Áramütés veszélye!

A behatoló nedvesség áramütést okozhat.

- ▶ Tisztítás előtt húzza ki a csatlakozódugót vagy kapcsolja ki a biztosítékot a biztosítékszékényben.
- ▶ A készülék tisztításához ne használjon magasnyomású vagy gőzsugaras tisztítógépet.

#### ⚠ FIGYELMEZTETÉS – Égési sérülések veszélye!

A készülék üzem közben felforrósodik.

- ▶ Tisztítás előtt hagyja lehűlni a készüléket.

#### FIGYELEM!

A nem megfelelő tisztítószer károsíthatja a készülék felületét.

- ▶ Ne használjon karcoló vagy súroló tisztítószerket.
- ▶ Ne használjon magas alkoholtartalmú tisztítószer.
- ▶ Ne használjon kemény súrolópárnát vagy tisztítószivacsot.
- ▶ Csak akkor használjon üvegtisztítót, üvegpaparót vagy nemesacél-ápolószert, ha ezeket a tisztítási útmutató megfelelő része ajánlja.
- ▶ A szivacs kendőket használat előtt alaposan mossa ki.

### 7.2 A készülék tisztítása

A készüléket a megadott módon tisztítsa, hogy a különböző részek és felületek ne károsodjanak a hibás tisztítás vagy a nem megfelelő tisztítószer miatt.

#### ⚠ FIGYELMEZTETÉS – Robbanásveszély!

Erősen maró lúgos vagy erősen savas mosogatószer használata robbanást okozhat, ha alumíniumból készült tárgyak vannak a készülék mosogatóterében.

- ▶ Soha ne használjon erősen maró lúgos vagy erősen savas mosogatószert. Semmiképpen se használjon háztartási vagy ipari mosogatószert az alumíniumból készült tárgyak, mint pl. a páraelszívó zsírszűrőjének tisztítására.

#### ⚠ FIGYELMEZTETÉS – Áramütés veszélye!

A behatoló nedvesség áramütést okozhat.

- ▶ Tisztítás előtt húzza ki a csatlakozódugót vagy kapcsolja ki a biztosítékot a biztosítékszékényben.
- ▶ A készülék tisztításához ne használjon magasnyomású vagy gőzsugaras tisztítógépet.

#### ⚠ FIGYELMEZTETÉS – Égési sérülések veszélye!

A készülék üzem közben felforrósodik.

- ▶ Tisztítás előtt hagyja lehűlni a készüléket.

#### ⚠ FIGYELMEZTETÉS – Sérülésveszély!

A készülék belső részeinek pereme éles lehet.

- ▶ A készülék belső terét óvatosan tisztítsa.

1. Vegye figyelembe a tisztítószerre vonatkozó információkat.  
→ "Tisztítószer", Oldal 7
2. Adott felülettől függően az alábbi tisztítás javasolt:
  - A nemesacél felületeket szivacs kendővel és forró mosogatószeres vízzel tisztítsa a csiszolási irányának megfelelően.
  - A lakkozott felületeket szivacs kendővel és forró mosogatószeres vízzel tisztítsa.
  - Az alumínium felületeket üvegtisztító szerrel és puha kendővel tisztítsa meg.
  - A műanyag felületeket üvegtisztító szerrel és puha kendővel tisztítsa meg.
  - Az üvegfelületeket üvegtisztító szerrel és puha kendővel tisztítsa meg.
3. Puha törlőruhával törölje szárazra.
4. Nemesacél felületekre vigyen fel lehetővékonyan nemesacél-ápolószert egy puha kendővel.  
A vevőszolgálatnál vagy az online boltban szerezhet be speciális nemesacél-ápolószereket.

### 7.3 A kezelőelemek tisztítása

#### ⚠ FIGYELMEZTETÉS – Áramütés veszélye!

A behatoló nedvesség áramütést okozhat.

- ▶ Ne használjon nedves szivacs kendőket.

1. Vegye figyelembe a tisztítószerre vonatkozó információkat.  
→ "Tisztítószer", Oldal 7
2. Nedves szivacs kendővel és forró mosogatószeres vízzel tisztítsa.
3. Puha törlőruhával törölje szárazra.

### 7.4 A zsírszűrő kiszemelése

1. Húzza ki teljesen a szűrőtartót.

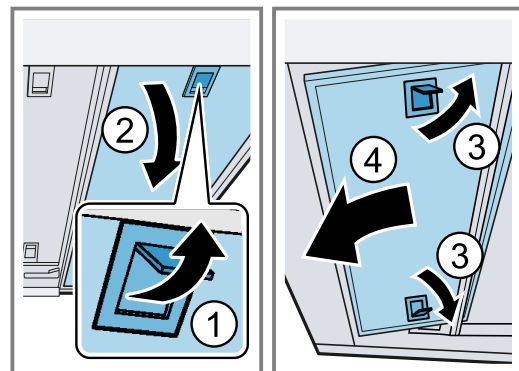
#### 2. FIGYELEM!

Ha leesik a zsírszűrő, az károsíthatja az alatta lévő főzőlapot.

- ▶ Egyik kezével fogja meg alulról a zsírszűrőt.

**Megjegyzés:** Először szerelje ki a szűrőtartóban lévő zsírszűrőt, majd szerelje ki a zsírszűrőt a készülékből.

Nyissa ki a zsírszűrők reteszelését.



3. Vegye ki a zsírszűrőket a tartókból.  
A zsír lecsepegésének megakadályozására tartsa vízszintesen a zsírszűrőket.

## 7.5 A zsírszűrő tisztítása mosogatógépben

A zsírszűrők szűrik ki a zsírt a konyhai párából. A rendszeresen tisztított zsírszűrők nagy mértékben megkötik a zsírt. Javasoljuk, hogy kéthavonta tisztítsa ki a zsírszűrőt.

### **⚠ FIGYELMEZTETÉS – Tűzveszély!**

A zsírszűrőkben lévő zsírlerakódások meggyulladhatnak.

- ▶ Rendszeresen tisztítsa a zsírszűrőt.

### **FIGYELEM!**

Becsípődés esetén a zsírszűrők károsodhatnak.

- ▶ Ne csipje be a zsírszűrőket.

**Megjegyzés:** Ha mosogatógépben tisztítja a zsírszűrőt, az kissé elszíneződhet. Az elszíneződés nem befolyásolja a zsírszűrők működését.

**Követelmény:** Kiszerezte a zsírszűrőket.

→ "A zsírszűrő kiszérése", Oldal 7

1. Vegye figyelembe a tisztítószerre vonatkozó információkat.  
→ "Tisztítószer", Oldal 7
2. A zsírszűrőket lazán helyezze el a mosogatógépben. Az erősen szennyezett zsírszűrőket ne tisztítsa az edényekkel együtt. Makacs szennyeződések esetén használjon zsírolót. A vevőszolgálatnál vagy a szakkereskedésekben szerezhet be zsírolót.
3. Indítsa el a mosogatógépet.  
Maximum 70 °C-os hőmérséklet-beállítást válasszon.
4. Hagyja lecsepegni a zsírszűrőket.

## 7.6 Zsírszűrő tisztítása kézzel

A zsírszűrők szűrik ki a zsírt a konyhai párából. A rendszeresen tisztított zsírszűrők nagy mértékben megkötik a zsírt. Javasoljuk, hogy kéthavonta tisztítsa ki a zsírszűrőt.

### **⚠ FIGYELMEZTETÉS – Tűzveszély!**

A zsírszűrőkben lévő zsírlerakódások meggyulladhatnak.

- ▶ Rendszeresen tisztítsa a zsírszűrőt.

**Követelmény:** Kiszerezte a zsírszűrőket.

→ "A zsírszűrő kiszérése", Oldal 7

1. Vegye figyelembe a tisztítószerre vonatkozó információkat.  
→ "Tisztítószer", Oldal 7
2. Áztassa be a zsírszűrőket forró mosogatószeres vízbe. Makacs szennyeződések esetén használjon zsírolót. A vevőszolgálatnál vagy a szakkereskedésekben szerezhet be zsírolót.
3. Egy kefével tisztítsa meg a zsírszűrőket.
4. Alaposan öblítse le a zsírszűrőket.
5. Hagyja lecsepegni a zsírszűrőket.

## 7.7 A zsírszűrő beszerelése

### **FIGYELEM!**

Ha leesik a zsírszűrő, az károsíthatja az alatta lévő főzőlapot.

- ▶ Egyik kezével fogja meg alulról a zsírszűrőt.

1. Helyezze be a zsírszűrőket.
2. Hajtsa fel a zsírszűrőket és pattintsa be a zárószerveket.
3. Győződjön meg arról, hogy a szűrőfedél zárószervei megfelelően bepattantak.

# 8 Zavarok elhárítása

A készüléken fellépő kisebb zavarokat saját maga is elháríthatja. Tanulmányozza a zavarelhárításról szóló információkat, mielőtt a vevőszolgálatához fordulna. Így módon elkerüli a felesleges költségeket.

### **⚠ FIGYELMEZTETÉS – Sérülésveszély!**

A szakszerűtlen javítás veszélyes.

- ▶ A készüléket csak szakképzett személyek javíthatják.
- ▶ Ha a készülék meghibásodott, hívja a vevőszolgálatot.

### **⚠ FIGYELMEZTETÉS – Áramütés veszélye!**

A szakszerűtlen javítás veszélyes.

- ▶ A készüléket csak szakképzett személyek javíthatják.
- ▶ A készülék javításához csak eredeti pótalkatrészeket szabad használni.
- ▶ Ha a készülék hálózati csatlakozóvezetéke megsérül, akkor azt a veszélyek elkerülése érdekében csak a gyártó, a gyártó vevőszolgálat vagy egy hasonlóan képzett személy cserélheti ki.

## 8.1 Működési zavarok

Hiba	Ok és hibaelhárítás
A készülék nem működik.	A hálózati csatlakozóvezeték csatlakozódugója nincs bedugva. <ul style="list-style-type: none"><li>▶ Csatlakoztassa a készüléket a villamos hálózatra.</li></ul>
	A biztosító meghibásodott. <ul style="list-style-type: none"><li>▶ Ellenőrizze a biztosítót a biztosítódobozban.</li></ul>
	Az áramellátás kimaradt. <ul style="list-style-type: none"><li>▶ Ellenőrizze, hogy a helyiség világítása vagy a helyiségben lévő más készülékek működnek-e.</li></ul>



Hiba	Ok és hibaelhárítás
A LED-világítás nem működik.	<p>Különböző okok lehetségesek.</p> <ul style="list-style-type: none"> <li>▶ A meghibásodott LED-lámpákat csak a gyártó, annak vevőszolgálatosa vagy egy hivatalos engedéllyel rendelkező szakember (villanyszerelő) cserélheti ki.</li> <li>▶ Hívja a vevőszolgálatot. → "Vevőszolgálat", Oldal 9</li> </ul>

## 9 Vevőszolgálat

A megfelelő környezetbarát tervezésről szóló rendelet szerint a működés szempontjából releváns eredeti pótalkatrészeket készülékének az Európai Gazdasági Térségben való forgalomba hozatalától számítva legalább 10 évig beszerezheti vevőszolgálatunknál.

**Megjegyzés:** A vevőszolgálat tevékenysége a gyártói garanciális feltételek keretében ingyenes.

Az Ön országában érvényes garanciaidőről és garanciális feltételekről vevőszolgálatunktól, kereskedőjétől vagy weboldalunkról szerezhet részletes információkat. Ha a vevőszolgálathoz fordul, tartsa kéznél készüléke termékszámát (E-Nr.) és gyártási számát (FD).

A vevőszolgálat elérhetőségét megtalálja a vevőszolgálatok mellékelt jegyzékében vagy a weboldalunkon.

### 9.1 Termékszám (E-Nr.) és gyártási szám (FD)

A termékszámot (E-Nr.) és a gyártási számot (FD) a készülék típusátlábján találja.

Az adattábla modelltől függően a következő helyen található:

- a készülék belsejében (ehhez ki kell szerelnie a zsír-szűrőket).
- a készülék tetején.

Készüléke adatait és a vevőszolgálat telefonszámát gyorsan megtalálja, ha feljegyzi magának az adatokat.

## 10 Tartozékok

Tartozékokat a vevőszolgálatnál, a szakkereskedésekben vagy az interneten vásárolhat. Kizárólag eredeti tartozékokat használjon, mivel azok pontosan a készülékéhez vannak szabva.

A tartozékok készülékspecifikusak. Vásárláskor mindig pontosan adja meg készüléke azonosító számát (E-Nr.). → Oldal 9

Katalógusunkból, az online shopban vagy a vevőszolgálatnál megtudhatja, hogy melyik tartozék áll rendelkezésre az Ön készülékéhez.

www.bosch-home.com

Tartozékok	Rendelési szám
CleanAir Standard szag-szűrő – csere	DWZ2IT1B4

Tartozékok	Rendelési szám
CleanAir szűrő szett	DWZ2IT114
Fogantyú díszléc – 60 cm, nemesacél	DSZ4685
Fogantyú díszléc – 90 cm, nemesacél	DSZ4985
Fogantyú díszléc – 90 cm, fekete	DSZ4986
Fogantyú díszléc – 60 cm, fehér	DSZ4682
Fogantyú díszléc – 90 cm, fehér	DSZ4982

## 11 Ártalmatlanítás

### 11.1 A régi készülék ártalmatlanítása

A környezetkímélő ártalmatlanításnak köszönhetően az értékes nyersanyagok újra felhasználhatók.

1. Húzza ki a hálózati csatlakozóvezeték dugóját.
2. Vágja el a hálózati csatlakozóvezetékét.
3. Környezetkímélő módon ártalmatlanítsa a készüléket.

Az aktuális ártalmatlanítási lehetőségekről a szakkereskedőnél, ill. a települési közigazgatásnál vagy önkormányzatnál tájékozódhat.



Ez a készülék az elhasznált villamosági és elektronikai készülékekről szóló 2012/19/EU irányelvnek megfelelő jelölést kapott.

Ez az irányelv a már nem használt készülékek visszavételének és hasznosításának EU-szerte érvényes kereteit határozza meg.

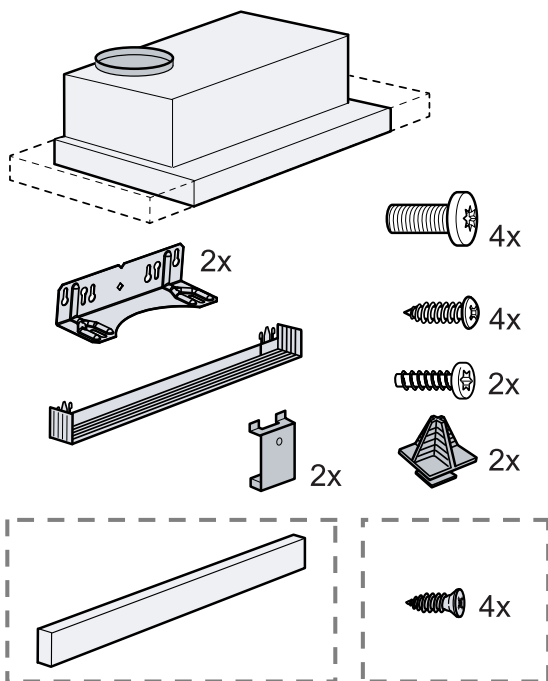
## 12 Szerelési útmutató

Vegye figyelembe ezeket az információkat a készülék összeszerelésénél.



### 12.1 A csomag tartalma

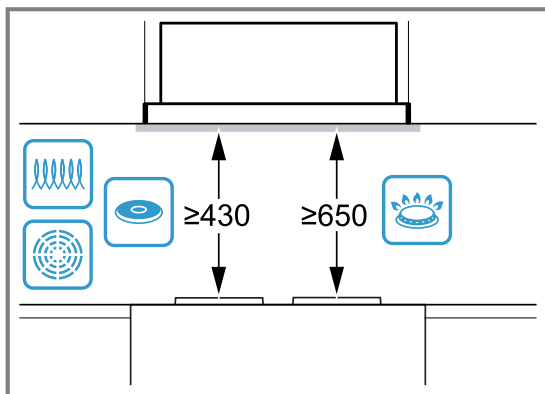
Kicsomagolás után ellenőrizze az összes alkatrészt szállítási károk tekintetében, valamint a szállítmány teljességét.



A készülék kivitelétől függően

### 12.2 Biztonsági távolságok

Vegye figyelembe a készülékre vonatkozó biztonsági távolságokat.

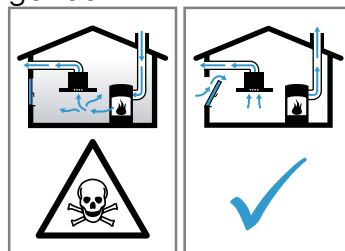


### ⚠️ 12.3 Biztonságos összeszerelés

A termék összeszerelése során tartsa be ezeket a biztonsági előírásokat.

#### ⚠️ FIGYELMEZTETÉS – Mérgezés veszélye!

A visszaszívott égéstermék mérgezést okozhat. A belső levegőtől függő tűzhelyek (pl. gáz-, olaj-, fa- vagy széntüzelésű fűtőberendezések, átfolyós vízmelegítők, melegvízkészítő rendszerek) elszívják az égéslevegőt a felállítási térből, és egy füstgáz-berendezésen (pl. kürtőn) keresztül a szabadba vezetik az elhasznált gázt. Egy bekapcsolt páraelszívó készülékkel együtt működtetve a konyhából és a szomszédos helyiségekből elszívja a beltéri levegőt. Megfelelő szellőzés nélkül vákuum keletkezik. A kürtőből vagy az elszívó aknából a mérgező gázokat visszaszívja a lakóhelyiségekbe.



- ▶ Mindig gondoskodjon elegendő betáplált levegőről, ha a készüléket légkivezetéses üzemmódban egy beltéri levegőtől függő tűzhellyel egyidejűleg használja.
- ▶ Veszélytelen üzemeltetés csak akkor lehetséges, ha a tűzhely felállítási terében nem lépik túl a 4 Pa (0,04 mbar) vákuumot. Ez akkor érhető el, ha nem lezárható nyílásokon keresztül, pl. az ajtóknban, ablakokban, beépített levegőbefúvó/elszívó szekrényrel való összekötésben vagy más műszaki megoldások révén, az égéslevegő szabadon utána áramolhat. Egy levegőbefúvó/elszívó szekrény egyedül nem biztosítja a határérték betartását.
- ▶ Minden esetben kérje ki az illetékes kéményseprő mester tanácsát, aki a ház teljes szellőztető rendszerét meg tudja ítélni, és javasolja Önnek a megfelelő szellőztetési intézkedéseket.
- ▶ Ha a készüléket kizárólag keringtető üzemmódban használják, az üzemeltetés korlátozások nélkül lehetséges.

A visszaszívott égéstermékek mérgezést okozhatnak.

- ▶ Ha a páraelszívót egy beltéri levegőtől függő tűzhellyel szerelik fel, a páraelszívó tápegységét megfelelő biztonsági kapcsolóval kell ellátni.

A visszaszívott égéstermékek mérgezést okozhatnak.

- ▶ Az elhasznált levegőt ne vezesse üzemben lévő füst- vagy füstgázvezető kürtőbe.
- ▶ Az elhasznált levegőt ne vezesse olyan aknába, amely tűzhelyek felállítási helyének szellőztetésére szolgál.
- ▶ Ha az elhasznált levegőt üzemben kívül lévő füst- vagy füstgázvezető kürtőbe vezetik el, be kell szerezni az illetékes kéményseprő mester hozzájárulását.

### **⚠ FIGYELMEZTETÉS – Fulladásveszély!**

A gyermekek a csomagolóanyagokat a fejükre húzhatják vagy magukra tekerhetik, és megfulladhatnak.

- ▶ Gyermekektől tartsa távol a csomagolóanyagot.
- ▶ Ne engedje, hogy gyermekek játsszanak a csomagolóanyaggal.

### **⚠ FIGYELMEZTETÉS – Tűzveszély!**

A zsírszűrőben lévő zsírlerakódások meggyulladhatnak.

- ▶ A megadott biztonsági távolságokat be kell tartani, így elkerülhető a hőtorlasz.
- ▶ Vegye figyelembe a főzőberendezéseire vonatkozó adatokat. Ha a főzőberendezések beszerelési útmutatójában eltérő távolság szerepel, mindig a nagyobb távolságot kell figyelembe venni. Ha együtt üzemelteti a gáz- és villanytűzhelyt, a legnagyobb megadott távolság érvényes.

A zsírszűrőben lévő zsírlerakódások meggyulladhatnak.

- ▶ A készülék közelében soha ne használjon nyílt lángot (pl. flambírozás).
- ▶ A készüléket csak akkor szerelje fel szilárd tüzelőanyagokkal (pl. fa vagy szén) működő tűzhely fölé, ha rendelkezésre áll zárt, le nem vehető burkolat. Nem keletkezhet hulló szikra.

### **⚠ FIGYELMEZTETÉS – Sérülésveszély!**

A készülék belső részeinek pereme éles lehet.

- ▶ Viseljen védőkesztyűt.

Ha a készülék nincs szakszerűen rögzítve, leeshet.

- ▶ Minden rögzítőelemet fixen és biztonságosan kell felszerelni.

A készülék elektromos vagy mechanikus szerkezeti egységein történő mindennemű változtatás veszélyes, és hibás működéshez vezethet.

- ▶ Ne hajtson végre változtatásokat a készülék elektromos vagy mechanikus szerkezeti egységein.

### **⚠ FIGYELMEZTETÉS – Áramütés veszélye!**

A készülékben lévő, éles peremű tárgyak megsérthetik a csatlakozókábelt.

- ▶ A csatlakozókábelt ne törje meg vagy csípjé be.

A sérült készülék és a sérült hálózati csatlakozóvezeték veszélyes.

- ▶ Soha ne használjon megsérült készüléket.
- ▶ Miközben a készüléket leválasztja az elektromos hálózatról, soha ne a hálózati csatlakozóvezetékét húzza. Mindig a hálózati csatlakozóvezeték dugóját húzza.
- ▶ Ha a készülék vagy a hálózati csatlakozóvezeték megsérült, azonnal húzza ki a hálózati csatlakozóvezeték csatlakozódugóját, vagy kapcsolja le a biztosítékszekrényben lévő biztosítékot.

- ▶ Forduljon a vevőszolgálathoz. → *Oldal 9*

A szakszerűtlen javítás veszélyes.

- ▶ A készüléket csak szakképzett személyek javíthatják.
- ▶ A készülék javításához csak eredeti pótalkatrészeket szabad használni.
- ▶ Ha a készülék hálózati csatlakozóvezetéke megsérül, akkor azt a veszélyek elkerülése érdekében csak a gyártó, a gyártó vevőszolgálata vagy egy hasonlóan képzett személy cserélheti ki.

A szakszerűtlen beszerelés veszélyes.

- ▶ A készüléket csak az adattáblán megadottak szerint csatlakoztassa és üzemeltesse.
- ▶ A készüléket csak szabályszerűen felszerelt, földelt csatlakozóaljzaton át csatlakoztassa a váltakozó áramú hálózatra.
- ▶ A házi villamos hálózat védővezető-rendszere legyen szabályszerűen beszerelve.
- ▶ A készülék ellátásához soha ne használjon külső kapcsolóberendezést, pl. időkapcsolós órát vagy távvezérlést.

- ▶ Ha a készüléket beépítették, a hálózati csatlakozóvezeték dugójának szabadon hozzáférhetőnek kell lennie. Ha a szabad hozzáférés nem lehetséges, akkor a fix csatlakoztatás során a III. túlfeszültségi osztály követelményeinek megfelelő, minden pólusra vonatkozó leválasztó berendezést kell beszerezni a kialakítási előírásoknak megfelelően.
- ▶ A készülék felállításakor ügyelni kell arra, hogy a hálózati csatlakozóvezeték ne szoruljon be, ne sérüljön meg.

## 12.4 Útmutató a beépítési helyzethez

- A készülék felszerelése egy konyhaszekrénybe.
- A további tartozékok beszereléséhez vegye figyelembe az azokhoz mellékelt összeszerelési útmutatót.
- A páraelszívó szélessége feleljen meg legalább a főzőlap szélességének.
- A főzéskor keletkező pára optimális felfogása érdekében a készüléket középpontosan szerelje a főzőlap fölé.

## 12.5 Útmutató a levegő elvezetéséhez

A készülék gyártója nem vállal szavatosságot a csőszakasza visszavezethető problémák esetén.

- Rövid, egyenes, lehetőség szerint nagy átmérőjű légelvezető csövet használjon.
- A hosszú, egyenetlen légelvezető csövek, a sok könyök és a kis csőátmérő csökkenti az elszívási teljesítményt és megnöveli a ventilátorzajt.
- A légelvezető csőnek nem éghető anyagból kell készülnie.
- A kicsapódó víz visszafolyásának elkerülésére a légelvezető csövet a készüléktől 1°-os lejtéssel kell felszerelni.

## 12.6 Tartsa be az elektromos bekötéssel kapcsolatos útmutatásokat

A készülék biztonságos elektromos csatlakoztatása érdekében tartsa be ezeket az előírásokat.

### **⚠ FIGYELMEZTETÉS – Áramütés veszélye!**

A készülék legyen bármikor leválasztható a hálózatról. A készüléket csak előírás szerűen felszerelt védőérintkezős dugaszolóaljzathoz szabad csatlakoztatni.

- ▶ A hálózati csatlakozó és a hálózati csatlakozóvezeték legyen a készülék beszerelése után is szabadon hozzáférhető.
- ▶ Ha ez nem lehetséges, akkor a fix csatlakoztatás során egy, a III. túlfeszültségi osztály követelményeinek megfelelő, minden pólusra vonatkozó leválasztó berendezést kell beszerezni a kialakítási előírásoknak megfelelően.
- ▶ Csak villamossági szakember kivitelezheti a fix csatlakoztatást. Javasoljuk hibaáram-védőkapcsoló (FI-relé) beszerelését a készülékellátás áramkörébe.

A készülékben lévő, éles peremű tárgyak megsérthetik a csatlakozókábelt.

- ▶ A csatlakozókábelt ne törje meg vagy csípje be.

- A csatlakozási adatokat a típustáblán találja.  
→ *Oldal 9*
- A csatlakozóvezeték kb. 1,30 m hosszú.
- Ez a készülék megfelel az EK zavarmentesítési rendelkezéseinek.
- A készülék az 1. érintésvédelmi osztálynak felel meg, ezért a készüléket csak védővezető-csatlakozással használja.
- A felszerelés ideje alatt ne csatlakoztassa a készüléket az áramhoz.
- Ellenőrizze, hogy a beszerelés biztosítja-e az érintésvédelemet.

## 12.7 Általános útmutató

Vegye figyelembe ezeket az általános tudnivalókat a szerelés során.

- Szereléshez figyelembe kell venni a legújabb érvényes építési előírásokat és a helyi áram- és gázszolgáltatók előírásait.
- Az elhasznált levegő elvezetése során figyelembe kell venni a vonatkozó hatósági és törvényi előírásokat, pl. a helyi építésügyi rendeleteket.
- Válasszon könnyen hozzáférhető felszerelési helyet, hogy javítási munkálatok esetén hozzáférjen a készülékhez.
- A készülék felületei érzékenyek. Összeszerelésnél kerülje a sérüléseket.

## 12.8 Szerelés

### A bútor ellenőrzése

1. Ellenőrizze, hogy a beépített bútor vízszintes és elegendő teherbírású-e.  
A készülék maximális súlya 18 kg.  
**Megjegyzés:** Vegye figyelembe a bútor gyártójának a beépített bútor teherbírására vonatkozó utasításait.
2. Győződjön meg arról, hogy a beépített bútor 90 °C-ig hőálló.
3. Ellenőrizze, hogy a beépített bútor a kivágási munkák elvégzése után is stabil maradt-e.
4. Ellenőrizze, hogy a beépített bútor méretei megfelelnek-e a következőknek:

Szélesség	600 mm
Mélység	min. 320 mm
Magasság	min. 390 mm

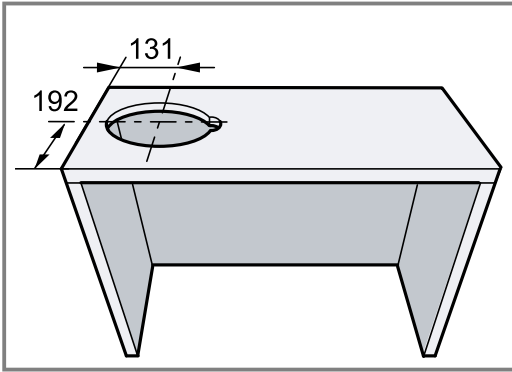
### A bútor előkészítése

**Követelmény:** A bútor alkalmas a beépítésre.

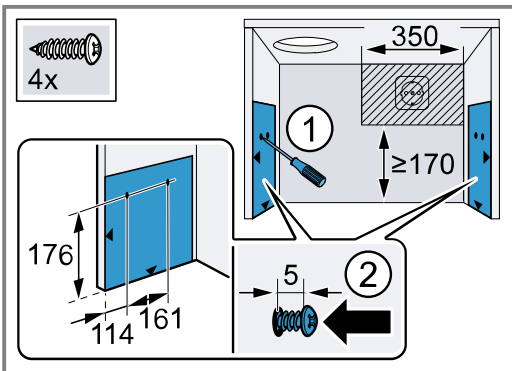
→ "A bútor ellenőrzése", *Oldal 12*

1. Fedje le a főzőfelületet, hogy megvédje a sérülésektől.
2. Ellenőrizze, hogy a beépített bútor stabilitása a kivágási munkák elvégzése után is biztosított-e.
3. A 320 mm-t meghaladó mélységű szekrényeknél távolítsa el a hátfal egy részét.

4. Hozza létre a csőcsatlakozás számára szükséges kivágatot.



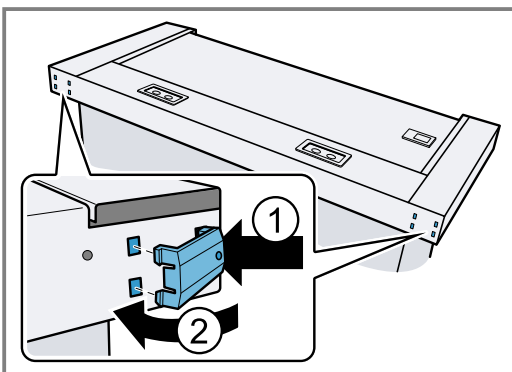
5. Távolítsa el a szekrény alját, ha van.  
6. Távolítsa el a forgácsot.  
7. A rögzítési pontokat a mellékelt sablon segítségével karcolja be a szekrény belső oldalán, és egy árral lyukassza ki azokat.



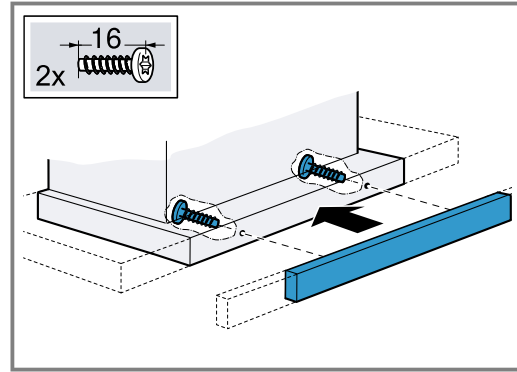
8. A tartóvashoz mellékelt 4 csavart maximum 5 mm távolságra csavarja be.

### A készülék előkészítése

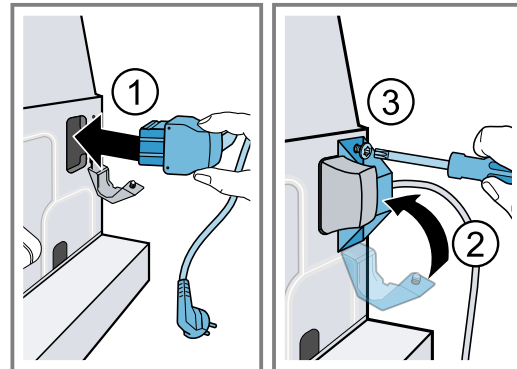
1. A fali zárólecek tartóit helyezze be a készülék hátoldalán kívül elhelyezkedő nyílásokba, és hajtsa be a készülék közepe felé.



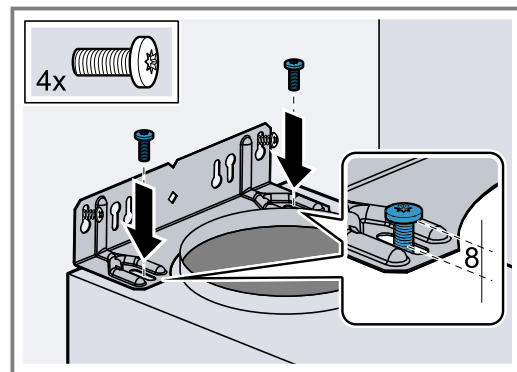
2. A mellékelt csavarokkal rögzítse a fogantyú díszlécet a kihúzható szűrőtartón.



3. A mellékelt tápkábelt csatlakoztassa a készülékhez és rögzítse a tehermentesítővel.

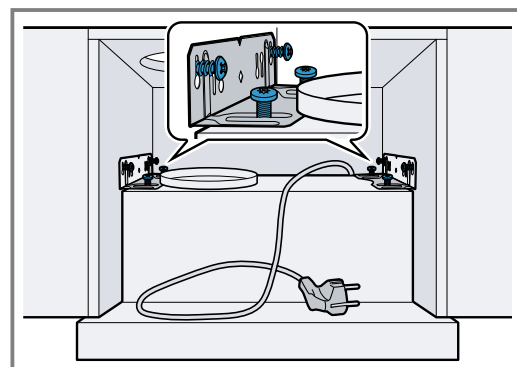


4. Csavarozza fel a készülékre a 2 tartóvasat. Ügyeljen a csavarok helyzetére. A csavarokat eközben maximum 8 mm távolságra csavarja be.

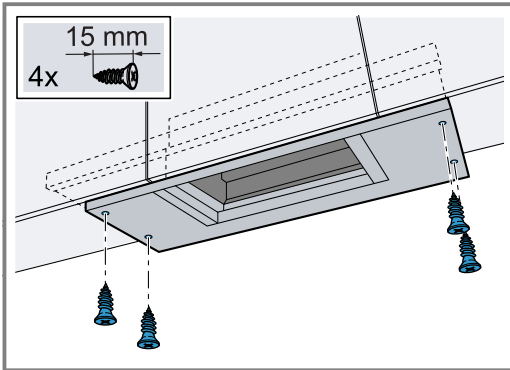


### A készülék felszerelése

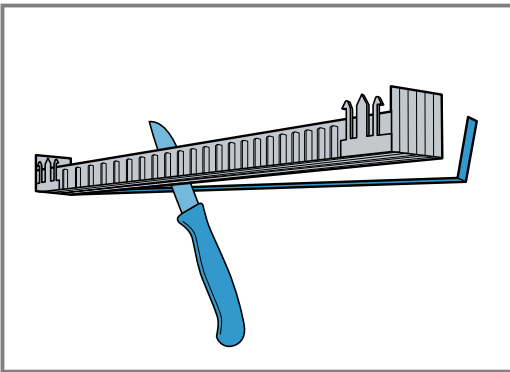
1. A készüléket a tartóvasak segítségével akassza fel a szekrényben lévő csavarokra, majd igazítsa be és húzza meg a csavarokat.



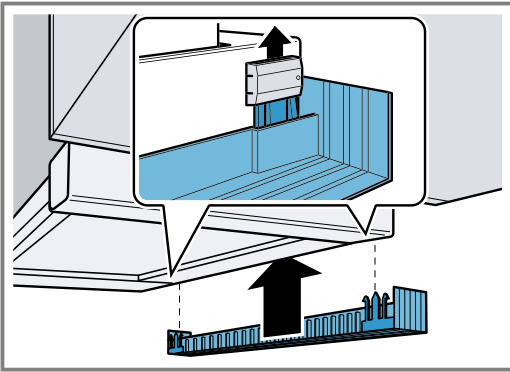
2. 90 cm készülékmélység: Húzza előre teljesen a kihúzható szűrőtartót. A készüléket emellett a 2-2 csavarral jobb és bal oldalról a mellette lévő felső szekrényekhez is csavarozza oda.



3. A fali zárólécet igazítsa be a készülék és a fal közötti távolságra.



4. A fali zárólécet pattintsa be a tartókba.



5. Szerelje be a zsírszűrőt.  
6. Végezze el a csőcsatlakoztatást.  
7. Csatlakoztassa a készüléket az elektromos hálózathoz.

**Megjegyzés:**

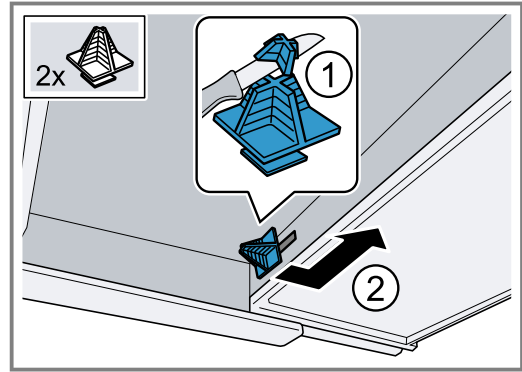
- A páraelszívó háza elrejthető a felső szekrény belsejében is. Ennek során ügyeljen az alábbiakra:
- A köztetes alsó lap ne feküdjön rá a készülékházra.
  - Az elülső takarólemezt nem szabad a készülékházra rögzíteni.
  - Biztosítsa a készülékház hozzáférhetőségét szűrőcsere céljából vagy a vevőszolgálat számára.

**A kihúzható szűrőtartó ütközőjének módosítása**

Egyes készüléktípusoknál módosítható a kihúzható szűrőtartó ütközője. Ezek a készülékek távtartókkal vannak felszerelve, amelyekkel a készülék fogantyú díszléce a beépített bútorral egy síkba hozható.

1. Húzza előre a kihúzható szűrőtartót.

2. Rövidítse a távtartót a kívánt méretre, és dugja be az erre a célra kialakított részbe.





A series of horizontal lines for writing, starting from the top right of the pencil icon and extending across the width of the page. There are 25 lines in total, providing a ruled area for text.



## Thank you for buying a Bosch Home Appliance!

Register your new device on MyBosch now and profit directly from:

- **Expert tips & tricks for your appliance**
- **Warranty extension options**
- **Discounts for accessories & spare-parts**
- **Digital manual and all appliance data at hand**
- **Easy access to Bosch Home Appliances Service**

Free and easy registration – also on mobile phones:

[www.bosch-home.com/welcome](http://www.bosch-home.com/welcome)

**BOSCH**  
HOME APPLIANCES  
**SERVICE**

## Looking for help? You'll find it here.

Expert advice for your Bosch home appliances, help with problems or a repair from Bosch experts.

Find out everything about the many ways Bosch can support you:

[www.bosch-home.com/service](http://www.bosch-home.com/service)

Contact data of all countries are listed in the attached service directory.

### **BSH Hausgeräte GmbH**

Carl-Wery-Straße 34

81739 München, GERMANY

[www.bosch-home.com](http://www.bosch-home.com)

A Bosch Company



**9001552932** (021122)

hu1