



**Register** your  
new device on  
MyBosch now and  
get free benefits:  
[bosch-home.com/  
welcome](https://bosch-home.com/welcome)



# Páraelszívó

DBB67AM60  
DBB97AM60A

DBB67AM60B

DBB67AM60A

DBB97AM60

DBB97AM60B

[hu] Használati útmutató és telepítési útmutató

## További információkat a Digitális felhasználói kézikönyvben talál.



## Tartalomjegyzék

### HASZNÁLATI ÚTMUTATÓ

1	Biztonság.....	2
2	Anyagi károk elkerülése .....	4
3	Környezetvédelem és takarékoság .....	5
4	Üzem módok.....	5
5	Ismerkedés .....	6
6	Az első használat előtt.....	6
7	A kezelés alapjai .....	6
8	Tisztítás és ápolás .....	7
9	Zavarok elhárítása.....	8
10	Ártalmatlanítás .....	9
11	Vevőszolgálat .....	9
12	Tartozékok .....	9
13	SZERELÉSI ÚTMUTATÓ .....	10
13.4	Biztonságos összeszerelés.....	11

## 1 Biztonság

Tartsa be a következő biztonsági előírásokat.

### 1.1 Általános útmutatások

- Gondosan olvassa el ezt az útmutatót.
- Órizzze meg az útmutatót és a termékinformációkat a későbbi használat céljára, vagy az újabb tulajdonos számára.
- Ha szállítás közben megsérült a készülék, ne csatlakoztassa.

### 1.2 Rendeltetésszerű használat

Ez a készülék csak beépítésre készült. Vegye figyelembe a speciális szerelési útmutatót. Csak a szerelési útmutatónak megfelelő, szakszerű beszerelés esetén garantált az üzembiztonság. A szerelő felelős a felállítási helyen való kifogástalan működésért.

A készüléket csak a következőkre használja:

- a konyhai pára elszívásához.

- a háztartásban és az otthoni környezet zárt helyiségeiben.
- legfeljebb 4000 méter tengerszint feletti magasságig.

Ne használja a készüléket:

- külső időkapcsolóval.

### 1.3 A használók körének korlátozása

Ezt a készüléket 8 év feletti gyermekek és csökkent testi, érzékszervi vagy mentális képességekkel, illetve kevés tapasztalattal és/vagy ismerettel rendelkező személyek is használhatják felügyelet mellett, vagy ha megtanították nekik a készülék biztonságos használatát és megértették a lehetséges veszélyeket. Gyermekek nem játszhatnak a készülékkel. A tisztítást és a felhasználói karbantartást gyermekek nem, ill. csak 15 év felett, kizárólag felügyelet mellett végezhetik.

8 évnél fiatalabb gyerekeket ne engedjen a készülék és a csatlakozóvezeték közelébe.

### 1.4 Biztonságos használat

#### FIGYELMEZTETÉS – Fulladásveszély!

A gyermekek a csomagolóanyagokat a fejükre húzhatják vagy magukra tekerhetik, és megfulladhatnak.

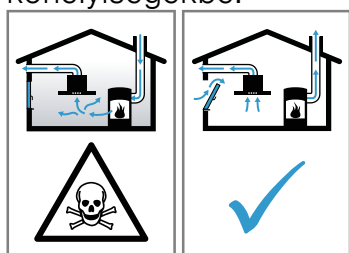
- ▶ Gyermekektől tartsa távol a csomagolóanyagot.
- ▶ Ne engedje, hogy gyermekek játsszanak a csomagolóanyaggal.

A gyermekek az apró alkatrészeket belélegezhetik vagy lenyelhetik, és megfulladhatnak tőlük.

- ▶ Gyermekektől tartsa távol az apró alkatrészeket.
- ▶ Ne engedje, hogy gyermekek játsszanak az apró alkatrészekkel.

### ⚠ FIGYELMEZTETÉS – Mérgezés veszélye!

A visszaszívott égéstermékek mérgezést okozhatnak. A belső levegőtől függő tűzhe-lyek (pl. gáz-, olaj-, fa- vagy széntüzelésű fűtő-berendezések, átfolyós vízmelegítők, meleg-víz készítő rendszerek) elszívják az égésleve-gőt a felállítási térből, és egy füstgáz-berende-zésen (pl. kürtőn) keresztül a szabadba veze-tik az elhasznált gázt. Egy bekapcsolt párael-szívó készülékkel együtt működtetve a kony-hából és a szomszédos helyiségekből elszívja a beltéri levegőt. Megfelelő szellőzés nélkül vákuum keletkezik. A kürtőből vagy az elszívó aknából a mérgező gázokat visszaszívja a la-kóhelyiségekbe.



- ▶ Mindig gondoskodjon elegendő betáplált levegőről, ha a készüléket légkivezetéses üzemmódban egy beltéri levegőtől függő tűzhellyel egyidejűleg használja.
- ▶ Veszélytelen üzemeltetés csak akkor lehet-séges, ha a tűzhely felállítási terében nem lépik túl a 4 Pa (0,04 mbar) vákuumot. Ez akkor érhető el, ha nem lezárható nyíláso-kon keresztül, pl. az ajtóknban, ablakokban, beépített levegőbefúvó/elszívó szekrényel való összekötésben vagy más műszaki megoldások révén, az égéslevegő szaba-don utána áramolhat. Egy levegőbefúvó/el-szívó szekrény egyedül nem biztosítja a ha-tárérték betartását.
- ▶ Minden esetben kérje ki az illetékes ké-ményseprő mester tanácsát, aki a ház tel-jes szellőztető rendszerét meg tudja ítélni, és javasolja Önnek a megfelelő szellőzté-tési intézkedéseket.
- ▶ Ha a készüléket kizárólag keringtető üzem-módban használják, az üzemeltetés korláto-zások nélkül lehetséges.

### ⚠ FIGYELMEZTETÉS – Tűzveszély!

A zsírszűrőkben lévő zsírlerakódások meg-gyulladhatnak.

- ▶ A készüléket soha ne üzemeltesse a zsír-szűrő nélkül.
- ▶ Rendszeresen tisztítsa a zsírszűrőt.

- ▶ A készülék közelében soha ne használjon nyílt lángot (pl. flambírozás).
- ▶ A készüléket csak akkor szerelje fel egy szilárd tüzelőanyagokkal (pl. fa vagy szén) működő tűzhely fölé, ha a tűzhely zárt, le nem vehető burkolattal rendelkezik. Nem keletkezhethet hulló szikra.

A forró olaj és zsír gyorsan lángra kap.

- ▶ Folyamatosan felügyelje a forró olajat és zsírt.
- ▶ Soha ne oltson vízzel égő olajat vagy zsírt. Kapcsolja ki a főzőhelyet. A lángot óvato-san fojtsa el fedővel, oltókendővel vagy ha-sonlóval.

A gázfűzőhelyek működés közben nagy hőt termelnek, ha nincs rajtuk főzőedény. A fölöt-tük elhelyezett szellőztetőkészülék megsérül-het vagy kigyulladhat.

- ▶ Csak akkor üzemeltesse a gázfűzőhelyeket, ha edényt helyezett rájuk.

Több gázfűzőhely egyidejű üzemelése esetén nagy hő keletkezik. A fölöttük elhelyezett szel-lőztetőkészülék megsérülhet vagy kigyullad-hat.

- ▶ Csak akkor üzemeltesse a gázfűzőhelyeket, ha edényt helyezett rájuk.
- ▶ Állítsa be a legerősebb ventilátorfokozatot.
- ▶ Két gázfűzőlapot soha ne használjon legna-gyobb lángon egy időben 15 percnél hosz-szabb ideig. Két gázfűzőlap egyenértékű a nagy égővel.
- ▶ A nagy égőt soha ne használja 5 kW fölötti értéken 15 percnél tovább, mint pl. wok esetén.

### ⚠ FIGYELMEZTETÉS – Égési sérülések veszélye!

A hozzáférhető részek működés közben felfor-rósodnak.

- ▶ Soha ne érintse meg a forró részeket.
- ▶ Tartsa távol a gyermekeket.

A készülék üzem közben felforrósodik.

- ▶ Tisztítás előtt hagyja lehűlni a készüléket.

### ⚠ FIGYELMEZTETÉS – Sérülésveszély!

A készülék belső részeinek pereme éles le-het.

- ▶ A készülék belső terét óvatosan tisztítsa.

A készülék elektromos vagy mechanikus szerkezeti egységein történő mindennemű változtatás veszélyes, és hibás működéshez vezethet.

- ▶ Ne hajtson végre változtatásokat a készülék elektromos vagy mechanikus szerkezeti egységein.

A LED-lámpák fénye nagyon éles és károsíthatja a szemet (1. kockázati csoport).

- ▶ 100 másodpercnél hosszabb ideig ne nézzen bele közvetlenül a bekapcsolt LED-lámpákba.

### **⚠ FIGYELMEZTETÉS – Áramütés veszélye!**

A sérült készülék és a sérült hálózati csatlakozóvezeték veszélyes.

- ▶ Soha ne használjon megsérült készüléket.
- ▶ Miközben a készüléket leválasztja az elektromos hálózatról, soha ne a hálózati csatlakozóvezetékét húzza. Mindig a hálózati csatlakozóvezeték dugóját húzza.
- ▶ Ha a készülék vagy a hálózati csatlakozóvezeték megsérült, azonnal húzza ki a hálózati csatlakozóvezeték csatlakozódugóját, vagy kapcsolja le a biztosítékszekrényben lévő biztosítékot.
- ▶ Forduljon a vevőszolgálathoz. → *Oldal 9*

A szakszerűtlen javítás veszélyes.

- ▶ A készüléket csak szakképzett személyek javíthatják.
- ▶ A készülék javításához csak eredeti pótalkatrészeket szabad használni.
- ▶ Ha a készülék hálózati csatlakozóvezetéke megsérül, szakképzett személlyel kell kicseréltetni.

A behatoló nedvesség áramütést okozhat.

- ▶ Tisztítás előtt húzza ki a csatlakozódugót vagy kapcsolja ki a biztosítékot a biztosítékszekrényben.
- ▶ A készülék tisztításához ne használjon magasnyomású vagy gőzsugaras tisztítógépet.

### **⚠ FIGYELMEZTETÉS – Robbanásveszély!**

Erősen maró lúgos vagy erősen savas mosogatószer használata robbanást okozhat, ha alumíniumból készült tárgyak vannak a készülék mosogatóterében.

- ▶ Soha ne használjon erősen maró lúgos vagy erősen savas mosogatószert. Semmiképpen se használjon háztartási vagy ipari mosogatószert az alumíniumból készült tárgyak, mint pl. a páraelszívó zsírszűrőjének tisztítására.

### **⚠ FIGYELMEZTETÉS – Tűzveszély!**

A zsírszűrőkben lévő zsírlerakódások meggyulladhatnak.

- ▶ Rendszeresen tisztítsa a zsírszűrőt.

### **⚠ FIGYELMEZTETÉS – Sérülésveszély!**

A szakszerűtlen javítás veszélyes.

- ▶ A készüléket csak szakképzett személyek javíthatják.
- ▶ Ha a készülék meghibásodott, hívja a vevőszolgálatot.  
→ "Vevőszolgálat", *Oldal 9*

### **⚠ FIGYELMEZTETÉS – Áramütés veszélye!**

A behatoló nedvesség áramütést okozhat.

- ▶ Ne használjon nedves szivacskendőket.

---

## 2 Anyagi károk elkerülése

### **FIGYELEM!**

A kondenzvíz korróziós károkat okozhat.

- ▶ Főzésnél mindig kapcsolja be a készüléket, hogy elkerülje a kondenzvíz képződését.

Ha nedvesség hatol a kezelőelemekbe, az károkat okozhat.

- ▶ A kezelőelemeket soha ne tisztítsa nedves kendővel.

A nem megfelelő tisztítás károsítja a felületeket.

- ▶ Tartsa be a tisztítási előírásokat.
- ▶ Ne használjon karcoló vagy súroló tisztítószeret.
- ▶ A nemesacél felületeket csak csiszolási irányban tisztítsa.
- ▶ A kezelőelemeket soha ne tisztítsa nemesacél-tisztítóval.

A visszafolyó kondenzvíz károsíthatja a készüléket.

- ▶ A légelvezető csatornát a készüléktől legalább 1°-os lejtéssel kell beszerelni.

A díszítőelemek nem megfelelő igénybevétel esetén eltörhetnek.

- ▶ Ne húzza a készüléket a díszítőelemeknél fogva.
- ▶ Ne helyezzen és ne akasszon tárgyakat a díszítőelemekre.

A felület károsodása a le nem húzott védőfólia miatt.

- ▶ Az első használat előtt távolítsa el a védőfóliát a készülék összes alkatrészéről.

A lakkozott felületek érzékenyek.

- ▶ Tartsa be a tisztítási előírásokat.  
→ "A készülék tisztítása", *Oldal 7*
- ▶ Óvja a lakkozott felületeket a karcolásoktól.

## 3 Környezetvédelem és takarékoság

### 3.1 A csomagolási hulladék ártalmatlanítása

A felhasznált csomagolóanyagok környezetkímélők és újrahasznosíthatók.

- ▶ Az egyes összetevőket fajtánként szétválogatva ártalmatlanítsa.

### 3.2 Energiamegtakarítás

Ha megfogadja ezeket a tanácsokat, készüléke kevesebb áramot fogyaszt.

A ventilátorfokozatot igazítsa a konyhai pára mértékéhez.

- Az alacsonyabb ventilátorfokozat alacsonyabb energiafogyasztást jelent.
- Az intenzív fokozatot csak szükség esetén használja.

Intenzív konyhai pára esetén idejében válasszon magasabb ventilátorfokozatot.

- A szagok kevésbé oszlanak el a térben.

Kapcsolja ki a világítást, ha már nincs rá szükség.

- Ha ki van kapcsolva a világítás, nem fogyaszt energiát.

A megadott időközönként tisztítsa meg vagy cserélje ki a szűrőt.

- A szűrő hatásfoka változatlan marad.

Helyezze fel a fedelet.

- A konyhai pára és a folyadék kicsapódása csökken.

A kiegészítő funkciókat csak szükség esetén használja.

- A kiegészítő funkciók kikapcsolása csökkenti az áramfelhasználást.

## 4 Üzem módok

A készüléket légkivezetéses vagy légkeringetéses üzemmódban használhatja.

### 4.1 Kivezetéses üzemmód

A beszívott levegőt a zsírszűrők megtisztítják, és egy csőrendszeren keresztül elvezetik a szabadba.



A levegő nem vezethető el olyan kürtőbe, amely gázzal vagy más tüzelőanyaggal működő készülékek égéstermékének elvezetésére szolgál (ez légkeringetéses készülékekre nem vonatkozik).

- Ha az elhasznált levegőt üzemen kívül lévő füst- vagy füstgázvezető kürtőbe vezetik el, be kell szerezni az illetékes kéményseprő mester hozzájárulását.
- Ha az elhasznált levegőt a külső falon vezetik keresztül, teleszkópos beépített szekrényt kell használni.

### 4.2 Légkeringetéses üzemmód

A beszívott levegőt a zsírszűrő és egy szagszűrő megtisztítja, majd a készülék visszavezeti a helyiségbe.



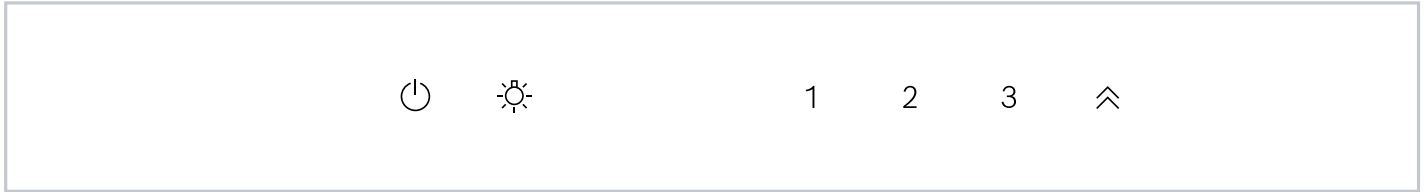
A szagok megkötéséhez légkeringetéses üzemmódban be kell építenie egy szagszűrőt. A készülék légkeringetéses üzemmódban történő üzemeltetésének különböző lehetőségeit tekintse meg katalógusunkban, vagy kérdezze meg a szakkereskedőt. A szükséges tartozékot a szaküzletben, a vevőszolgálatnál vagy az online áruházban vásárolhatja meg.

→ "Tartozékok", Oldal 9

## 5 Ismerkedés

### 5.1 Kezelőelemek

A kezelőelemekkel beállíthatja készülékének összes funkcióját, és információkat kaphat az üzemállapotról.



	A készülék be- vagy kikapcsolása
<b>1</b>	1. ventilátorfokozat bekapcsolása
<b>2</b>	2. ventilátorfokozat bekapcsolása

<b>3</b>	3. ventilátorfokozat bekapcsolása
	Intenzív fokozat bekapcsolása
	Világítás be- vagy kikapcsolása

## 6 Az első használat előtt

Végezze el az első üzembe helyezéshez szükséges beállításokat. Tisztítsa meg a készüléket és a tartozékokat.

### 6.1 Üzem mód beállítása

Készüléke alapértelmezés szerint légkivezetéses üzemmódra van beállítva.

**Megjegyzés:** A légkeringetéses üzemmódban való használathoz további tartozékok szükségesek.

- ▶ Légkeringetéses üzemmódban való használathoz be kell állítania az üzemmódot.

## 7 A kezelés alapjai

### 7.1 A készülék bekapcsolása

**Megjegyzés:** Ha az üveglap ki van nyitva, a készüléket a(z) gombbal kapcsolhatja be és ki.

**Követelmény:** Az üveglap be van hajtva.

- ▶ Ütközésig hajtva ki az üveglapot.
- ✓ A készülék 2-es ventilátorfokozatban kapcsol be és bekapcsol a világítás.

### 7.2 A készülék kikapcsolása

- ▶ Ütközésig hajtva be az üveglapot vagy nyomja meg a következőt: .
- ✓ Az elszívás és a világítás kikapcsol.

### 7.3 A ventilátorfokozat beállítása

- ▶ Nyomja meg a **1**, **2** vagy **3** gombot.

### 7.4 Intenzív fokozat bekapcsolása

- ▶ Nyomja meg a gombot.
- ✓ Mintegy 6 perc elteltével a készülék automatikusan a 3. ventilátorfokozatba kapcsol.

### 7.5 Intenzív fokozat kikapcsolása

- ▶ Nyomja meg a **1**, **2** vagy **3** gombot.
- ✓ Az intenzív fokozat működése idő előtt leáll.

### 7.6 A világítás bekapcsolása

A világítást a ventilátortól függetlenül be- és kikapcsolhatja.

- ▶ Igény szerint válasszon egy opciót:
  - Ha az üveglap ki van hajtva, nyomja meg a(z) gombot.
  - Ha az üveglap be van hajtva, a kezelőfelület közepét érintse meg a tenyerével.
- ✓ A világítás bekapcsol.

### 7.7 A világítás kikapcsolása

- ▶ Igény szerint válasszon egy opciót:
  - Ha az üveglap ki van hajtva, nyomja meg a(z) gombot.
  - Ha az üveglap be van hajtva, a kezelőfelület közepét érintse meg a tenyerével.
- ✓ A világítás kikapcsol.

## 8 Tisztítás és ápolás

Annak érdekében, hogy készüléke hosszú ideig működésképes maradjon, tisztítsa és ápolja gondosan.

### 8.1 Tisztítószer

A megfelelő tisztítószerket a szaküzletben, a vevőszolgálatnál vagy az online áruházban vásárolhatja meg.

#### FIGYELEM!

A nem megfelelő tisztítószer károsíthatja a készülék felületét.

- ▶ Ne használjon karcoló vagy súroló tisztítószerket.
- ▶ Ne használjon magas alkoholtartalmú tisztítószerket.
- ▶ Ne használjon kemény súrolópárnát vagy tisztítószivacsot.
- ▶ Csak akkor használjon üvegtisztítót, üvegpaparót vagy nemesacél-ápolószert, ha ezeket a tisztítási útmutató megfelelő része ajánlja.
- ▶ A szivacskenőket használat előtt alaposan mossa ki.

### 8.2 A készülék tisztítása

A készüléket a megadott módon tisztítsa, hogy a különböző részek és felületek ne károsodjanak a hibás tisztítás vagy a nem megfelelő tisztítószer miatt.

#### ⚠ FIGYELMEZTETÉS – Robbanásveszély!

Erősen maró lúgos vagy erősen savas mosogatószer használata robbanást okozhat, ha alumíniumból készült tárgyak vannak a készülék mosogatóterében.

- ▶ Soha ne használjon erősen maró lúgos vagy erősen savas mosogatószert. Semmiképpen se használjon háztartási vagy ipari mosogatószert az alumíniumból készült tárgyak, mint pl. a páraelszívó zsírszűrőjének tisztítására.

#### ⚠ FIGYELMEZTETÉS – Áramütés veszélye!

A behatoló nedvesség áramütést okozhat.

- ▶ Tisztítás előtt húzza ki a csatlakozódugót vagy kapcsolja ki a biztosítékot a biztosítékszekrényben.
- ▶ A készülék tisztításához ne használjon magasnyomású vagy gőzsugaras tisztítógépet.

#### ⚠ FIGYELMEZTETÉS – Égési sérülések veszélye!

A készülék üzem közben felforrósodik.

- ▶ Tisztítás előtt hagyja lehűlni a készüléket.

#### ⚠ FIGYELMEZTETÉS – Sérülésveszély!

A készülék belső részeinek pereme éles lehet.

- ▶ A készülék belső terét óvatosan tisztítsa.

1. Vegye figyelembe a tisztítószerre vonatkozó információkat.
2. Adott felülettől függően az alábbi tisztítás javasolt:
  - A nemesacél felületeket szivacskenővel és forró mosogatószeres vízzel tisztítsa a csiszolási iránynak megfelelően.
  - A lakkozott felületeket szivacskenővel és forró mosogatószeres vízzel tisztítsa.
  - Az alumínium felületeket üvegtisztító szerrel és puha kendővel tisztítsa meg.
  - A műanyag felületeket üvegtisztító szerrel és puha kendővel tisztítsa meg.
  - Az üvegfelületeket üvegtisztító szerrel és puha kendővel tisztítsa meg.

3. Puha törlőruhával törölje szárazra.
4. Nemesacél felületekre vigyen fel lehetővékonyan nemesacél-ápolószert egy puha kendővel. A vevőszolgálatnál vagy az online boltban szerezhethet be speciális nemesacél-ápolószereket.

### 8.3 Kezelőelemek és lámpák tisztítása

#### ⚠ FIGYELMEZTETÉS – Áramütés veszélye!

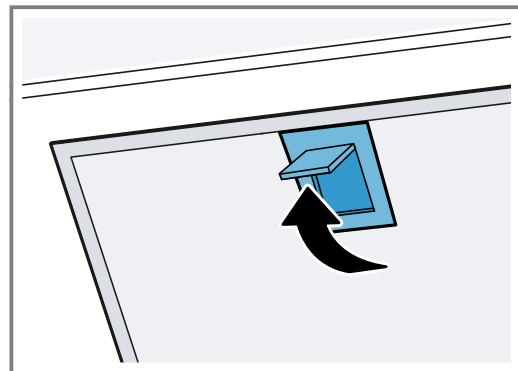
A behatoló nedvesség áramütést okozhat.

- ▶ Ne használjon nedves szivacskenőket.

1. Vegye figyelembe a tisztítószerre vonatkozó információkat.
2. Nedves szivacskenővel és forró mosogatószeres vízzel tisztítsa.
3. Puha törlőruhával törölje szárazra.

### 8.4 A zsírszűrő kiszerelem

1. Ütközésig nyissa ki az üvegfedelet.
2. Kapcsolja ki a készüléket.
3. **FIGYELEM!**  
Ha leesik a zsírszűrő, az károsíthatja az alatta lévő főzőlapot.
  - ▶ Egyik kezével fogja meg alulról a zsírszűrőt.
 Nyissa ki a zsírszűrők reteszelését.



4. Vegye ki a zsírszűrőket a tartókból. A zsír lecsepegésének megakadályozására tartsa vízszintesen a zsírszűrőket.

### 8.5 Zsírszűrő tisztítása kézzel

A zsírszűrők szűrik ki a zsírt a konyhai párából. A rendszeresen tisztított zsírszűrők nagy mértékben megkötik a zsírt. Javasoljuk, hogy kéthavonta tisztítsa ki a zsírszűrőt.

#### ⚠ FIGYELMEZTETÉS – Tűzveszély!

A zsírszűrőkben lévő zsírlerakódások meggyulladhatnak.

- ▶ Rendszeresen tisztítsa a zsírszűrőt.

**Követelmény:** Kiszerelem a zsírszűrőket.

→ "A zsírszűrő kiszerelem", Oldal 7

1. Vegye figyelembe a tisztítószerre vonatkozó információkat.
2. Áztassa be a zsírszűrőket forró mosogatószeres vízbe.

Makacs szennyeződések esetén használjon zsírolót. A vevőszolgálatnál vagy a szakkereskedésekben szerezhethet be zsírolót.

3. Egy kefével tisztítsa meg a zsírszűrőket.
4. Alaposan öblítse le a zsírszűrőket.
5. Hagyja lecsepegni a zsírszűrőket.

## 8.6 A zsírszűrő tisztítása mosogatógépben

A zsírszűrők szűrik ki a zsírt a konyhai párából. A rendszeresen tisztított zsírszűrők nagy mértékben megkötik a zsírt. Javasoljuk, hogy kéthavonta tisztítsa ki a zsírszűrőt.

### **⚠ FIGYELMEZTETÉS – Tűzveszély!**

A zsírszűrőkben lévő zsírlakódások meggyulladhatnak.

- ▶ Rendszeresen tisztítsa a zsírszűrőt.

### **FIGYELEM!**

A zsírszűrők károsodhatnak, ha becsípődnek a mosogatógépbe.

- ▶ Ne csípje be a zsírszűrőket.

**Megjegyzés:** Ha mosogatógépben tisztítja a zsírszűrőt, az kissé elszíneződhet. Az elszíneződés nem befolyásolja a zsírszűrők működését.

**Követelmény:** Kiszerezte a zsírszűrőket.

→ "A zsírszűrő kiszérése", Oldal 7

1. Vegye figyelembe a tisztítószerre vonatkozó információkat.
2. A zsírszűrőket lazán helyezze el a mosogatógépben. Az erősen szennyezett zsírszűrőket ne tisztítsa az edényekkel együtt. Makacs szennyeződések esetén használjon zsírolót. A vevőszolgálatnál vagy a szakkereskedésekben szerezhethet be zsírolót.
3. Indítsa el a mosogatógépet. Maximum 70 °C-os hőmérséklet-beállítást válasszon.
4. Hagyja lecsepegni a zsírszűrőket.

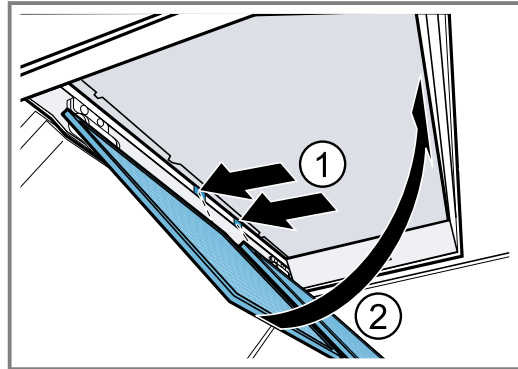
## 8.7 A zsírszűrő beszerelése

### **FIGYELEM!**

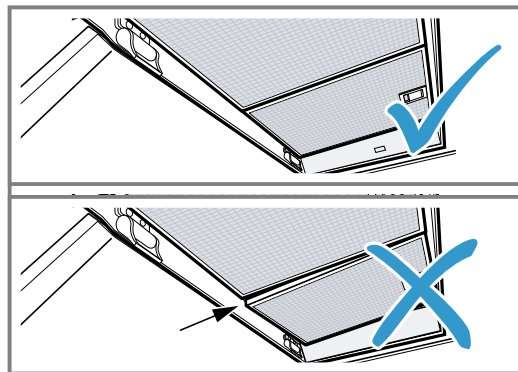
Ha leesik a zsírszűrő, az károsíthatja az alatta lévő főzőlapot.

- ▶ Egyik kezével fogja meg alulról a zsírszűrőt.

1. Ütközésig nyissa ki az üvegfedelet.
2. Kapcsolja ki a készüléket.
3. Helyezze be a zsírszűrőket az alsó élnél.①
4. Hajtsa fel a zsírszűrőket és pattintsa be a zárószereket.②



5. Győződjön meg arról, hogy a zsírszűrő megfelelően van behelyezve.



6. Győződjön meg arról, hogy a zárószerezek megfelelően bepattantak.
7. Csukja be az üvegfedelet.

## 9 Zavarok elhárítása

A készüléken fellépő kisebb zavarokat saját maga is elháríthatja. Tanulmányozza a zavarelhárításról szóló információkat, mielőtt a vevőszolgálathoz fordulna. Ily módon elkerüli a felesleges költségeket.

### **⚠ FIGYELMEZTETÉS – Sérülésveszély!**

A szakszerűtlen javítás veszélyes.

- ▶ A készüléket csak szakképzett személyek javíthatják.
- ▶ Ha a készülék meghibásodott, hívja a vevőszolgálatot.  
→ "Vevőszolgálat", Oldal 9

### **⚠ FIGYELMEZTETÉS – Áramütés veszélye!**

A szakszerűtlen javítás veszélyes.

- ▶ A készüléket csak szakképzett személyek javíthatják.
- ▶ A készülék javításához csak eredeti pótalkatrészeket szabad használni.
- ▶ Ha a készülék hálózati csatlakozóvezetéke megsérül, szakképzett személlyel kell kicseréltetni.



## 9.1 Működési zavarok

Hiba	Ok és hibaelhárítás
A készülék nem működik.	<p>A hálózati csatlakozóvezeték csatlakozódugója nincs bedugva.</p> <ul style="list-style-type: none"> <li>▶ Csatlakoztassa a készüléket a villamos hálózatra.</li> </ul> <p>A biztosítékszekrényben kioldott a biztosíték.</p> <ul style="list-style-type: none"> <li>▶ Ellenőrizze a biztosítót a biztosítódobozban.</li> </ul> <p>Az áramellátás kimaradt.</p> <ul style="list-style-type: none"> <li>▶ Ellenőrizze, hogy a helyiség világítása vagy a helyiségben lévő más készülékek működnek-e.</li> </ul>
A LED-világítás nem működik.	<p>Különböző okok lehetségesek.</p> <ul style="list-style-type: none"> <li>▶ A meghibásodott LED-lámpákat csak a gyártó, annak vevőszolgálata vagy egy hivatalos engedéllyel rendelkező szakember (villanszerelő) cserélheti ki.</li> <li>▶ A → "Vevőszolgálat", Oldal 9 hívása szükséges.</li> </ul>

## 10 Ártalmatlanítás

### 10.1 A régi készülék ártalmatlanítása

A környezetkímélő ártalmatlanításnak köszönhetően az értékes nyersanyagok újra felhasználhatók.

1. Húzza ki a hálózati csatlakozóvezeték dugóját.
2. Vágja el a hálózati csatlakozóvezetékét.
3. Környezetkímélő módon ártalmatlanítsa a készüléket.  
Az aktuális ártalmatlanítási lehetőségekről a szakkereskedőnél, ill. a települési közigazgatásnál vagy önkormányzatnál tájékozódhat.



Ez a készülék az elhasznált villamosági és elektronikai készülékekről szóló 2012/19/EU irányelvnek megfelelő jelölést kapott.

Ez az irányelv a már nem használt készülékek visszavételének és hasznosításának EU-szerte érvényes kereteit határozza meg.

## 11 Vevőszolgálat

A megfelelő környezetbarát tervezésről szóló rendelet szerint a működés szempontjából releváns eredeti pótalkatrészeket készülékének az Európai Gazdasági Térségben való forgalomba hozatalától számítva legalább 10 évig beszerezheti vevőszolgálatunknál.

**Megjegyzés:** A vevőszolgálat tevékenysége a gyártói garanciális feltételek keretében ingyenes.

Az Ön országában érvényes garanciaidőről és garanciális feltételekről vevőszolgálatunktól, kereskedőjétől vagy weboldalunkról szerezhet részletes információkat. Ha a vevőszolgálathoz fordul, tartsa kéznél készüléke termékszámát (E-Nr.) és gyártási számát (FD).

A vevőszolgálat elérhetőségét megtalálja a vevőszolgálatok mellékelt jegyzékében vagy a weboldalunkon.

### 11.1 Termékszám (E-Nr.) és gyártási szám (FD)

A termékszámot (E-Nr.) és a gyártási számot (FD) a készülék típus tábláján találja.

Az adattábla modelltől függően a következő helyen található:

- a készülék belsejében (ehhez ki kell szerelnie a zsír-szűrőket).
- a készülék tetején.

Készüléke adatait és a vevőszolgálat telefonszámát gyorsan megtalálja, ha feljegyzi magának az adatokat.

## 12 Tartozékok

Tartozékokat a vevőszolgálatnál, a szakkereskedésben vagy az interneten vásárolhat. Kizárólag eredeti tartozékokat használjon, mivel azok pontosan a készülékéhez vannak szabva.

A tartozékok készülék-specifikusak. Vásárláskor mindig pontosan adja meg készüléke azonosító számát (E-Nr.). → Oldal 9

Katalógusunkból, az online shopban vagy a vevőszolgálatnál megtudhatja, hogy melyik tartozék áll rendelkezésre az Ön készülékéhez.

[www.bosch-home.com](http://www.bosch-home.com)

Tartozékok	Rendelési szám
Kürtőhosszabbító – 187–360 mm	DWZ11B6N1

Tartozékok	Rendelési szám
Kürtőhosszabbító – 450–854 mm	DWZ1IB6K1
CleanAir szűrő szett	DWZ6IB114
CleanAir Standard szag-szűrő – csere	DWZ6IB1B4

Tartozékok	Rendelési szám
CleanAir Plus légkeringetési készlet	DWZ1IX1C6
Clean Air Plus szagszűrő	DWZ1IX1B6
Long Life légkeringetési készlet	DWZ1IT1D1
Long Life szagszűrő	DWZ0IT0P0

## 13 Szerelési útmutató

Vegye figyelembe ezeket az információkat a készülék összeszerelésénél.



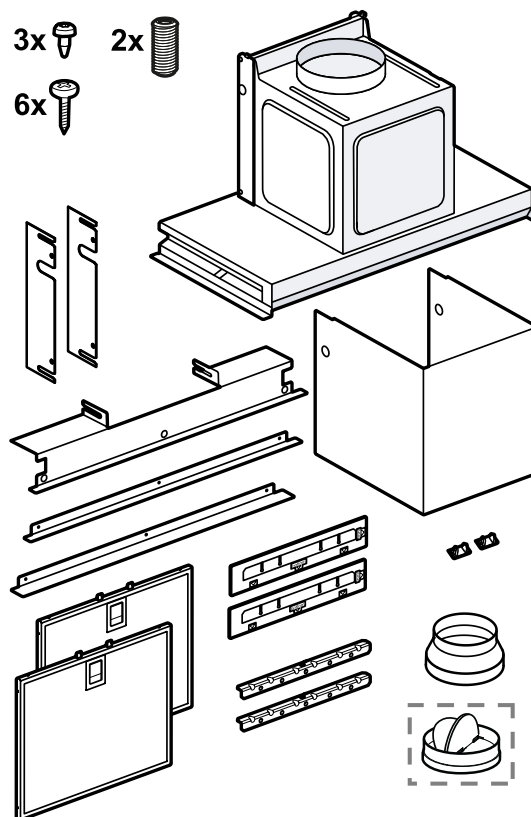
### 13.1 Az összeszerelést bemutató videó

Ha okostelefonjával beszkennezi ezt a QR-kódot, megtekinthet egy, a készülék teljes összeszerelését bemutató videót.



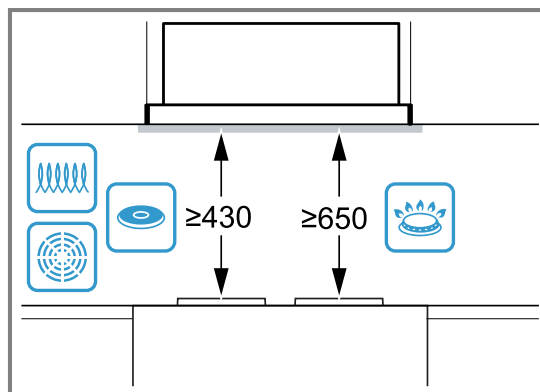
### 13.2 A csomag tartalma

Kicsomagolás után ellenőrizze az összes alkatrészt szállítási károk tekintetében, valamint a szállítmány teljességét.



### 13.3 Biztonsági távolságok

Vegye figyelembe a készülékre vonatkozó biztonsági távolságokat.

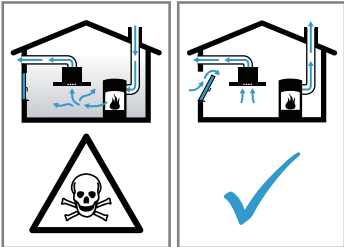


### **⚠ 13.4 Biztonságos összeszerelés**

A termék összeszerelése során tartsa be ezeket a biztonsági előírásokat.

#### **⚠ FIGYELMEZTETÉS – Mérgezés veszélye!**

A visszaszívott égéstermékek mérgezést okozhatnak. A belső levegőtől függő tüzhelyek (pl. gáz-, olaj-, fa- vagy széntüzelésű fűtőberendezések, átfolyós vízmelegítők, melegvízkészítő rendszerek) elszívják az égéslevegőt a felállítási térből, és egy füstgáz-berendezésen (pl. kürtön) keresztül a szabadba vezetik az elhasznált gázt. Egy bekapcsolt páraelszívó készülékkel együtt működtetve a konyhából és a szomszédos helyiségekből elszívja a beltéri levegőt. Megfelelő szellőzés nélkül vákuum keletkezik. A kürtőből vagy az elszívó aknából a mérgező gázokat visszaszívja a lakóhelyiségekbe.



- ▶ Mindig gondoskodjon elegendő betáplált levegőről, ha a készüléket légkivezetéses üzemmódban egy beltéri levegőtől függő tüzhellyel egyidejűleg használja.
- ▶ Veszélytelen üzemeltetés csak akkor lehetséges, ha a tüzhely felállítási terében nem lépik túl a 4 Pa (0,04 mbar) vákuumot. Ez akkor érhető el, ha nem lezárható nyílásokon keresztül, pl. az ajtóknban, ablakokban, beépített levegőbefúvó/elszívó szekrényvel való összekötésben vagy más műszaki megoldások révén, az égéslevegő szabadon utána áramolhat. Egy levegőbefúvó/elszívó szekrény egyedül nem biztosítja a határérték betartását.
- ▶ Minden esetben kérje ki az illetékes kéményseprő mester tanácsát, aki a ház teljes szellőztető rendszerét meg tudja ítélni, és javasolja Önnek a megfelelő szellőztetési intézkedéseket.
- ▶ Ha a készüléket kizárólag keringtető üzemmódban használják, az üzemeltetés korlátozások nélkül lehetséges.

A visszaszívott égéstermékek mérgezést okozhatnak.

- ▶ Ha a páraelszívót egy beltéri levegőtől függő tüzhellyel szerelik fel, a páraelszívó tápegységét megfelelő biztonsági kapcsolóval kell ellátni.

A visszaszívott égéstermékek mérgezést okozhatnak.

- ▶ Az elhasznált levegőt ne vezesse üzemben lévő füst- vagy füstgázvezető kürtőbe.
- ▶ Az elhasznált levegőt ne vezesse olyan aknába, amely tüzhelyek felállítási helyének szellőztetésére szolgál.
- ▶ Ha az elhasznált levegőt üzemben kívül lévő füst- vagy füstgázvezető kürtőbe vezetik el, be kell szerezni az illetékes kéményseprő mester hozzájárulását.

#### **⚠ FIGYELMEZTETÉS – Fulladásveszély!**

A gyermekek a csomagolóanyagokat a fejükre húzhatják vagy magukra tekerhetik, és megfulladhatnak.

- ▶ Gyermekektől tartsa távol a csomagolóanyagot.
- ▶ Ne engedje, hogy gyermekek játsszanak a csomagolóanyaggal.

#### **⚠ FIGYELMEZTETÉS – Tűzveszély!**

A zsírszűrőben lévő zsírlerakódások meggyulladhatnak.

- ▶ A készülék közelében soha ne használjon nyílt lángot (pl. flambírozás).
- ▶ A készüléket csak akkor szerelje fel szilárd tüzelőanyagokkal (pl. fa vagy szén) működő tüzhely fölé, ha rendelkezésre áll zárt, le nem vehető burkolat. Nem keletkezhet hulló szikra.
- ▶ A megadott biztonsági távolságokat be kell tartani, így elkerülhető a hőtorlasz.
- ▶ Vegye figyelembe a főzőberendezéseire vonatkozó adatokat. Ha a főzőberendezések beszerelési útmutatójában eltérő távolság szerepel, mindig a nagyobb távolságot kell figyelembe venni. Ha együtt üzemelteti a gáz- és villanytüzhelyt, a legnagyobb megadott távolság érvényes.

#### **⚠ FIGYELMEZTETÉS – Sérülésveszély!**

A készülék belső részeinek pereme éles lehet.

- ▶ Viseljen védőkesztyűt.

Ha a készülék nincs szakszerűen rögzítve, leeshet.

- ▶ Minden rögzítőelemet fixen és biztonságosan kell felszerelni.

A készülék elektromos vagy mechanikus szerkezeti egységein történő mindennemű változtatás veszélyes, és hibás működéshez vezethet.

- ▶ Ne hajtson végre változtatásokat a készülék elektromos vagy mechanikus szerkezeti egységein.

### **⚠ FIGYELMEZTETÉS – Áramütés veszélye!**

A készülékben lévő, éles peremű tárgyak megsérthetik a csatlakozókábelt.

- ▶ A csatlakozókábelt ne törje meg vagy csípjé be.

A sérült készülék és a sérült hálózati csatlakozóvezeték veszélyes.

- ▶ Soha ne használjon megsérült készüléket.
- ▶ Miközben a készüléket leválasztja az elektromos hálózatról, soha ne a hálózati csatlakozóvezetékét húzza. Mindig a hálózati csatlakozóvezeték dugóját húzza.
- ▶ Ha a készülék vagy a hálózati csatlakozóvezeték megsérült, azonnal húzza ki a hálózati csatlakozóvezeték csatlakozódugóját, vagy kapcsolja le a biztosítékszekrényben lévő biztosítékot.

- ▶ Forduljon a vevőszolgálathoz. → *Oldal 9*

A szakszerűtlen javítás veszélyes.

- ▶ A készüléket csak szakképzett személyek javíthatják.
- ▶ A készülék javításához csak eredeti pótalkatrészeket szabad használni.
- ▶ Ha a készülék hálózati csatlakozóvezetéke megsérül, szakképzett személlyel kell kicseréltetni.

A szakszerűtlen beszerelés veszélyes.

- ▶ A készüléket csak az adattáblán megadottak szerint csatlakoztassa és üzemeltesse.
- ▶ A készüléket csak szabályszerűen felszerelt, földelt csatlakozóaljzaton át csatlakoztassa a váltakozó áramú hálózatra.
- ▶ A házi villamos hálózat védővezető-rendszere legyen szabályszerűen beszerelve.
- ▶ A készülék ellátásához soha ne használjon külső kapcsolóberendezést, pl. időkapcsolós órát vagy távvezérlést.
- ▶ Ha a készüléket beépítették, a hálózati csatlakozóvezeték dugójának szabadon hozzáférhetőnek kell lennie. Ha a szabad

hozzáférés nem lehetséges, akkor a fix csatlakoztatás során a III. túlfeszültségi osztály követelményeinek megfelelő, minden pólusra vonatkozó leválasztó berendezést kell beszerezni a kialakítási előírásoknak megfelelően.

- ▶ A készülék felállításakor ügyelni kell arra, hogy a hálózati csatlakozóvezeték ne szoruljon be, ne sérüljön meg.

### **13.5 Általános útmutató**

Vegye figyelembe ezeket az általános tudnivalókat a szerelés során.

- Szereléshez figyelembe kell venni a legújabb érvényes építési előírásokat és a helyi áram- és gázszolgáltatók előírásait.
- Az elhasznált levegő elvezetése során figyelembe kell venni a vonatkozó hatósági és törvényi előírásokat, pl. a helyi építésügyi rendeleteket.
- Válasszon könnyen hozzáférhető felszerelési helyet, hogy javítási munkálatok esetén hozzáférjen a készülékhez.
- A készülék felületei érzékenyek. Összeszerelésnél kerülje a sérüléseket.

### **13.6 Tartsa be az elektromos bekötéssel kapcsolatos útmutatásokat**

A készülék biztonságos elektromos csatlakoztatása érdekében tartsa be ezeket az előírásokat.

#### **⚠ FIGYELMEZTETÉS – Áramütés veszélye!**

A készülék legyen bármikor leválasztható a hálózatról. A készüléket csak előírászerűen felszerelt védőérintkezős dugaszolóaljzathoz szabad csatlakoztatni.

- ▶ A hálózati csatlakozó és a hálózati csatlakozóvezeték legyen a készülék beszerelése után is szabadon hozzáférhető.
- ▶ Ha ez nem lehetséges, akkor a fix csatlakoztatás során egy, a III. túlfeszültségi osztály követelményeinek megfelelő, minden pólusra vonatkozó leválasztó berendezést kell beszerezni a kialakítási előírásoknak megfelelően.

- ▶ Csak villamossági szakember kivitelezheti a fix csatlakoztatást. Javasoljuk hibaáram-védőkapcsoló (FI-relé) beszerelését a készülékellátás áramkörébe.

A készülékben lévő, éles peremű tárgyak megsérthetik a csatlakozókábelt.

- ▶ A csatlakozókábelt ne törje meg vagy csípjé be.
- A csatlakozási adatokat a típustáblán találja. → *Oldal 9*
- A csatlakozóvezeték kb. 1,30 m hosszú.
- Ez a készülék megfelel az EK zavarmentesítési rendelkezéseinek.
- A készülék az 1. érintésvédelmi osztálynak felel meg, ezért a készüléket csak védővezető-csatlakozással használja.
- A felszerelés ideje alatt ne csatlakoztassa a készüléket az áramhoz.
- Ellenőrizze, hogy a beszerelés biztosítja-e az érintésvédelemet.

### 13.7 Útmutató a beépítési helyzethez

- A készülék felszerelése egy konyhaszekrénybe.
- A további tartozékok beszereléséhez vegye figyelembe az azokhoz mellékelt összeszerelési útmutatót.
- A páraelszívó szélessége feleljen meg legalább a főzőlap szélességének.
- A főzéskor keletkező pára optimális felfogása érdekében a készüléket középpontosan szerelje a főzőlap fölé.

### 13.8 Útmutató a levegő elvezetéséhez

A készülék gyártója nem vállal szavatosságot a csőszakasra visszavezethető problémák esetén.

- Rövid, egyenes, lehetőség szerint nagy átmérőjű léglevezető csövet használjon.
- A hosszú, egyenetlen léglevezető csövek, a sok könyök és a kis csőátmérő csökkenti az elszívási teljesítményt és megnöveli a ventilátorzajt.
- A léglevezető csőnek nem éghető anyagból kell készülnie.
- A kicsapódó víz visszafolyásának elkerülésére a léglevezető csövet a készüléktől 1°-os lejtéssel kell felszerelni.

#### LaposcSATornák

Olyan laposcSATornákat használjon, amelyek belső átmérője megfelel a kerek csövek átmérőjének:

- A 150 mm-es átmérő kb. 177 cm<sup>2</sup>-nek felel meg.
- A 120 mm-es átmérő kb. 113 cm<sup>2</sup>-nek felel meg.
- eltérő csőátmérők esetén használjon tömítőcsíkot.
- A laposcSATornáknak ne legyenek éles irányváltásai.

#### Kerek csövek

150 mm (ajánlott) vagy legalább 120 mm belső átmérőjű kerek csöveket használjon.

### 13.9 Tudnivalók a légkivezetéses üzemmóDhoz

Légkivezetéses üzemmóD esetén visszacsapó szelep beépítése szükséges.

#### Megjegyzések

- Ha a készülékhez nincs visszacsapó szelep mellékelve, szakkereskedésben szerezzen be visszacsapó szelepet.
- Ha az elszívott levegőt a külső falon át vezeti, teleszkópos fali szellőző használata ajánlott.

### 13.10 Szerelés

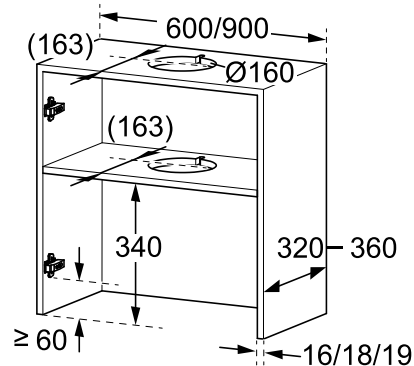
#### A bútor ellenőrzése

1. Ellenőrizze, hogy a beépített bútor vízszintes és elegendő teherbírású-e.  
A készülék maximális súlya kb. 12 kg.  
A készüléket oldalanként legfeljebb 10 kg-mal terhelje.  
**Megjegyzés:** Vegye figyelembe a bútor gyártójának a beépített bútor teherbírására vonatkozó utasításait.
2. Győződjön meg arról, hogy a beépített bútor 90 °C-ig hőálló.
3. Ellenőrizze, hogy a beépített bútor a kivágási munkák elvégzése után is stabil maradt-e.

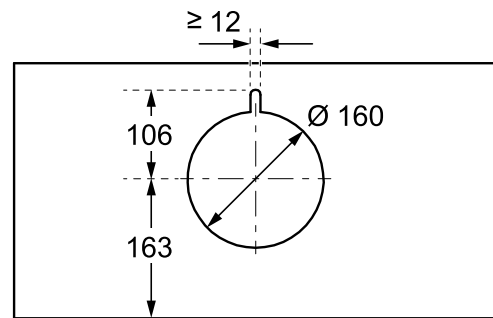
#### A bútor előkészítése

**Követelmény:** A bútor alkalmas a beépítésre.

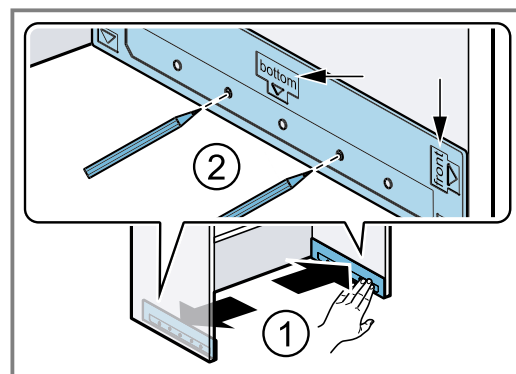
1. Fedje le a főzőfelületet, hogy megvédje a sérülésektől.
2. Akassza ki a szekrény ajtaját.
3. Hozzon létre egy nyílást a szekrényben a levegőelvezető cső számára.



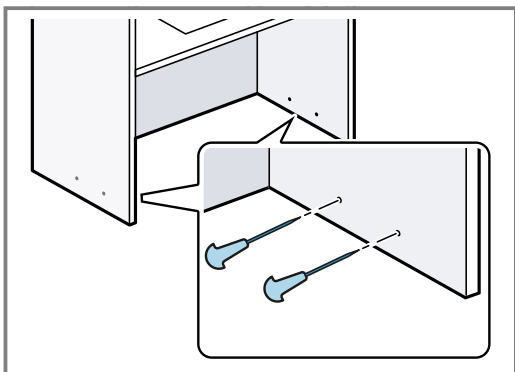
4. Hozzon létre egy nyílást az elválasztólapban a levegőelvezető cső számára.  
– Készítsen bemetszést a hálózati csatlakozó számára.



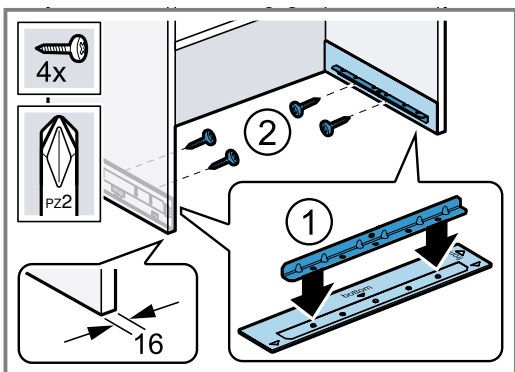
5. Ellenőrizze, hogy a beépített bútor a kivágási munkák elvégzése után is stabil maradt-e.
6. A szerelési segédletet helyezze a szekrény belsejébe ① és jelölje fel a rögzítési pontokat ②.



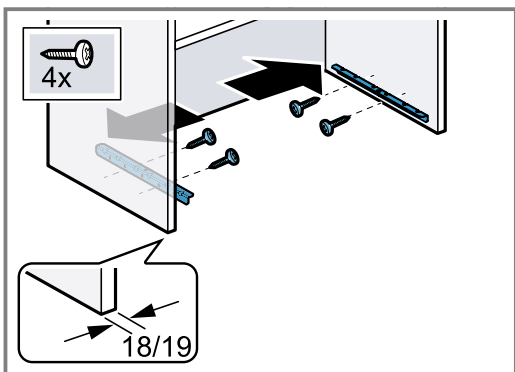
7. A rögzítési pontokat egy árral lyukassza elő.



8. 16 mm-es falvastagság esetén: A síneket helyezze a szerelési segédletre ① és csavarozza a szekrény oldalfalához ②.



9. 18 mm-es és 19 mm-es falvastagság esetén: A síneket szerelési segédlet nélkül csavarozza fel.

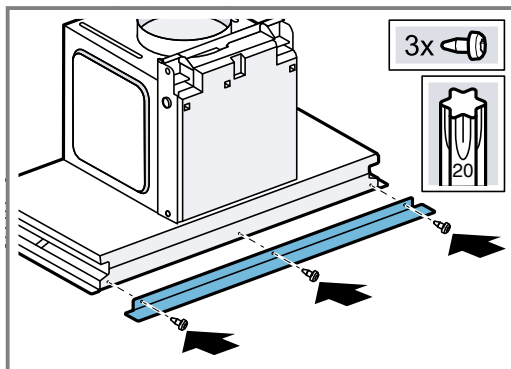


## A készülék előkészítése

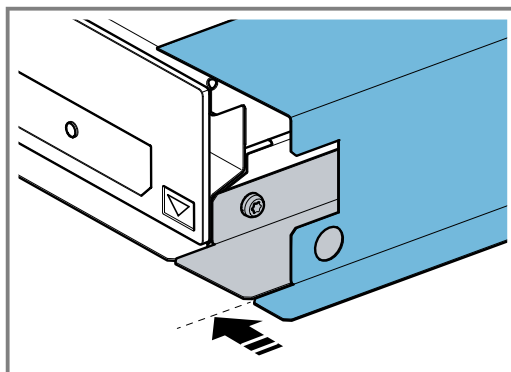
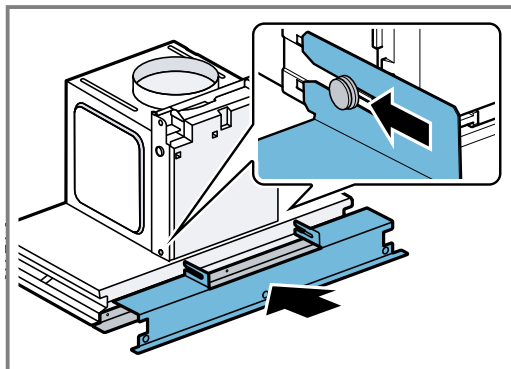
### 1. Megjegyzés:

- Kerülje el a kényes felületek sérülését a szekrény felállítása közben.
- 320 mm-től 340 mm-es szekrénymélységig (külső méret) a keskeny fali zárósínt használja.
- 340 mm-től 360 mm-es szekrénymélységig (külső méret) a széles fali zárósínt használja.

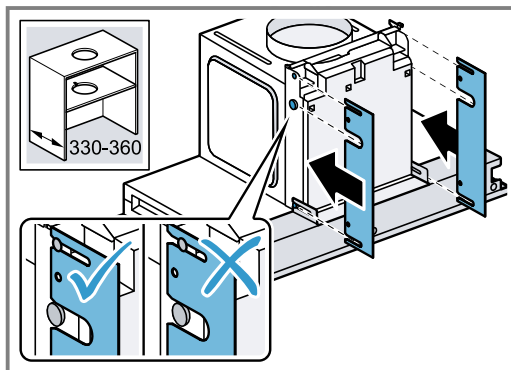
Az alsó fali zárósínt csavarozza a készülékhez.



2. Akassza be a felső fali zárósínt.

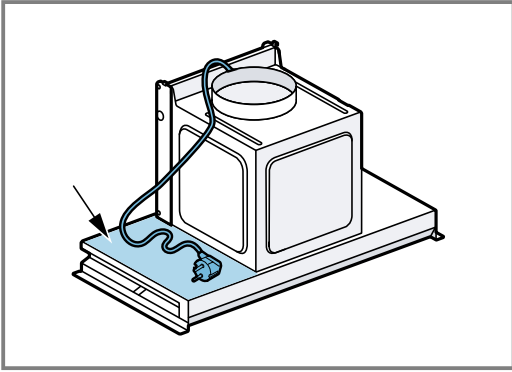


3. 330 mm-től 360 mm-es szekrénymélységig (külső méret) akassza be a csatorna mélységkiegénylítőjét.

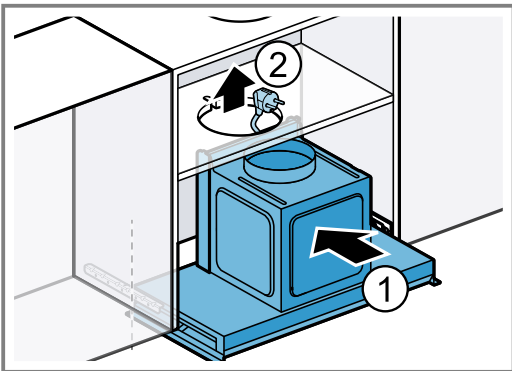


## A készülék felszerelése

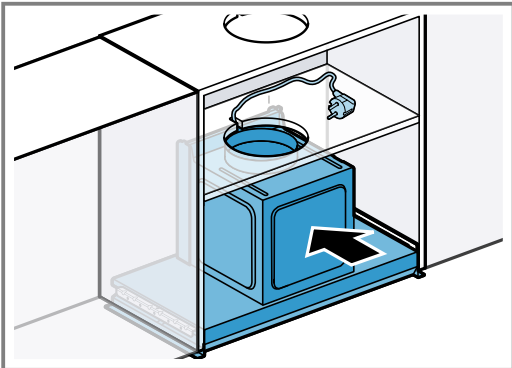
1. A hálózati csatlakozót helyezze a készülék oldalára.



2. A készüléket tolja be legalább félig a sínekbe ① és a hálózati csatlakozót vezesse a nyíláson keresztül ②.



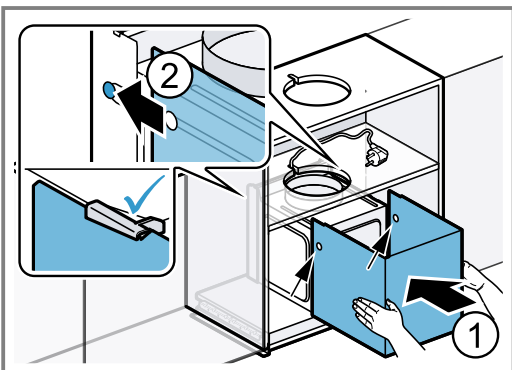
3. A készüléket ütközésig tolja a szekrénybe.



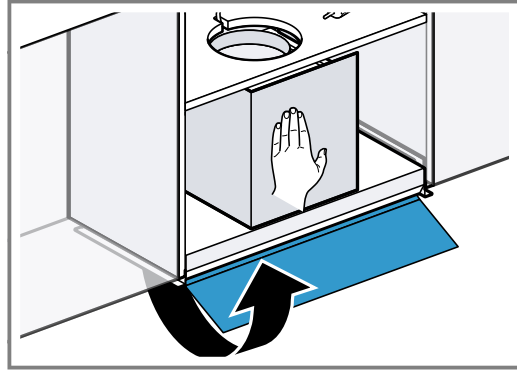
4. Alakítsa ki a csövezést.

5. **Megjegyzés:** Óvatosan helyezze fel a csatornát védve a készüléket a karcolódástól.

A csatornát két kézzel nyomja enyhén a ventilátor-szekrényhez ① és tolja hátrafele, amíg a csatorna be nem pattan ②.

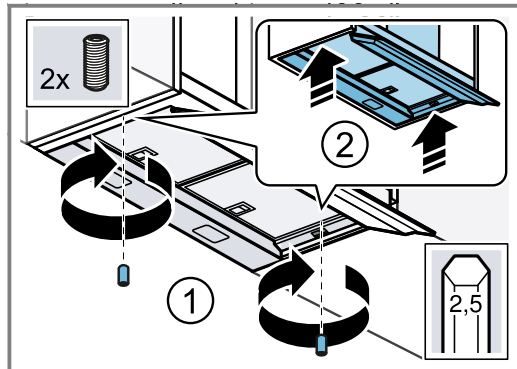


6. Egy kézzel könnyedén nyomja meg a készüléket és óvatosan nyissa ki az üveglapot.

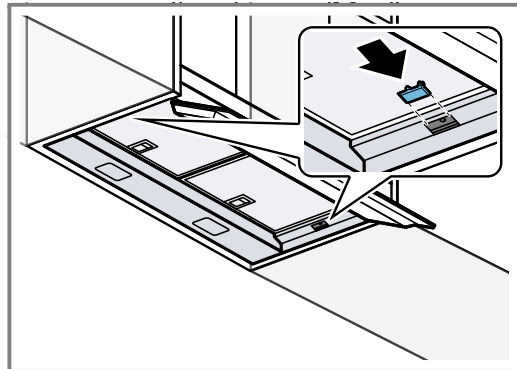


7. **Megjegyzés:** Ügyeljen arra, hogy a készülék előlapja a felcsavarozást követően ne lógjon túl a szekrény előlapján.

Csavarja be a hernyócsavarokat a síneken lévő nyílásokba és húzza meg kézzel annyira, hogy a készülék a szekrényel egy síkba kerüljön.



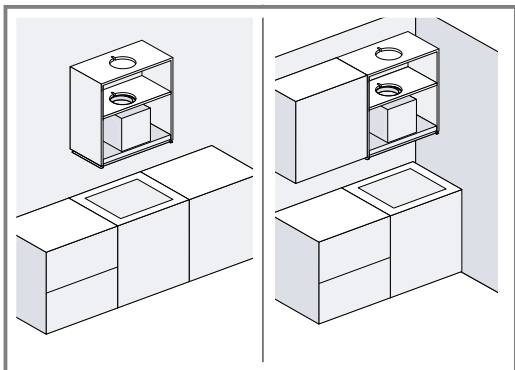
8. Dugja be a burkolatokat.



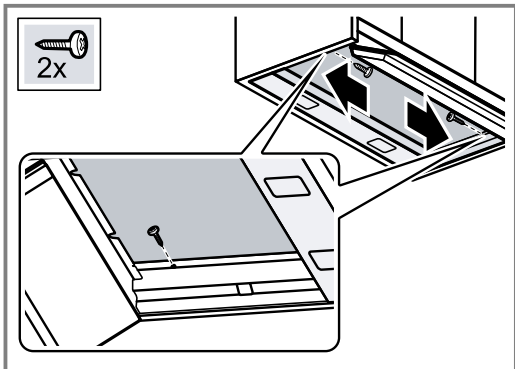
9. Vegye ki a zsírszűrőket.

### 10. Megjegyzés:

A falon szabadon lógó vagy másik szekrényel csak egyik oldalunkon érintkező szekrényeket további csavarokkal kell rögzíteni. Ha a szekrényét mindkét oldalról megtámasztja egy másik szekrény, ezt a lépést átugorhatja.



A szekrény falainak stabilizálásához csavarbehajtóval csavarja be jobb és bal oldalon a csavarokat.

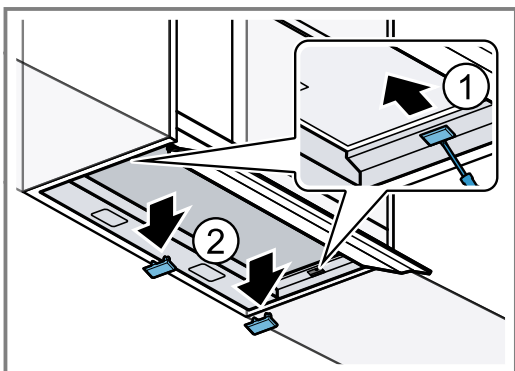


11. Dugja be a hálózati csatlakozódugót.
12. Húzza le a védőfóliát a zsírszűrőről és helyezze a zsírszűrőt a készülékbe.
13. Akassza be újra a szekrény ajtaját.

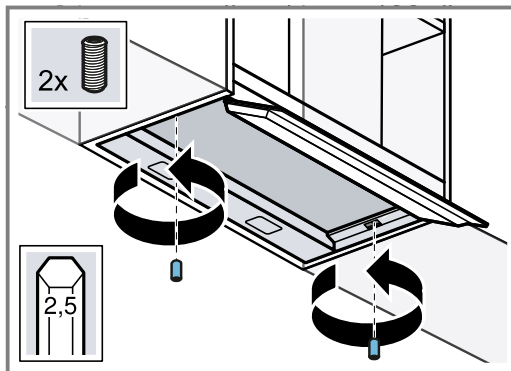
### A készülék szétszerelése

1. Húzza ki a hálózati csatlakozódugót.
2. Akassza ki a szekrény ajtaját.
3. Vegye ki a zsírszűrőket.
4. Ha a szekrény falait 2 facsavarral rögzítették, csavarja ki mindkét csavart.
5. **Megjegyzés:** A készülék kiszérése előtt vegye le a tárgyakat a tárolófelületről.

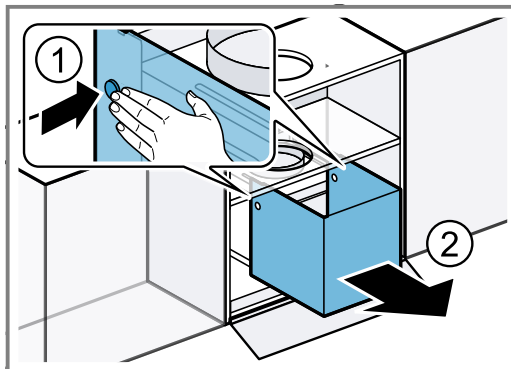
Óvatosan távolítsa el a burkolatokat.



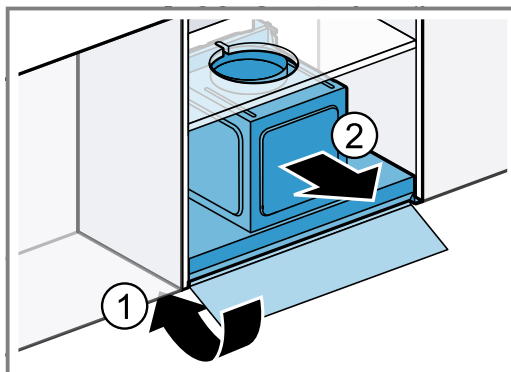
6. Nyissa ki az üveglapot és csavarja ki a sínekben lévő hernyócsavarokat.



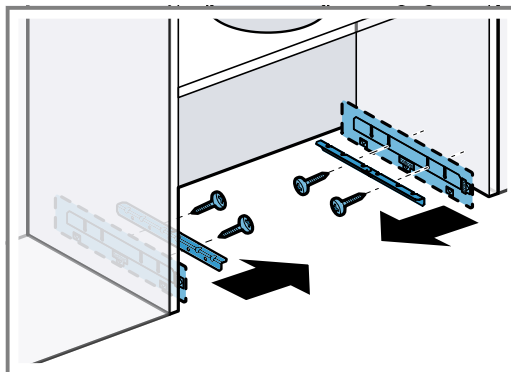
7. Oldalt nyomja be mindkét záródási pontot ①, és óvatosan vegye le a csatornát ②.



8. Lazítsa meg a csöveket.
9. Csukja be az üveglapot ① és vegye ki a készüléket ②.



10. Csavarozza le a síneket, és amennyiben használt szerelési segédletet, csavarozza le azt is.







A series of horizontal lines for writing, consisting of 25 evenly spaced lines extending across the width of the page.



A series of horizontal lines for writing, starting from the top right of the pencil icon and extending across the page.





## Thank you for buying a Bosch Home Appliance!

Register your new device on MyBosch now and profit directly from:

- **Expert tips & tricks for your appliance**
- **Warranty extension options**
- **Discounts for accessories & spare-parts**
- **Digital manual and all appliance data at hand**
- **Easy access to Bosch Home Appliances Service**

Free and easy registration – also on mobile phones:

[www.bosch-home.com/welcome](http://www.bosch-home.com/welcome)



## Looking for help? You'll find it here.

Expert advice for your Bosch home appliances, help with problems or a repair from Bosch experts.

Find out everything about the many ways Bosch can support you:

[www.bosch-home.com/service](http://www.bosch-home.com/service)

Contact data of all countries are listed in the attached service directory.

### **BSH Hausgeräte GmbH**

Carl-Wery-Straße 34

81739 München, GERMANY

[www.bosch-home.com](http://www.bosch-home.com)

A Bosch Company



**9001620350** (040201)

hu