



BOSCH



Register your
new device on
MyBosch now and
get free benefits:
[bosch-home.com/
welcome](https://www.bosch-home.com/welcome)

Bagless Vacuum Cleaner Serie | 4

BGC21

BGS21

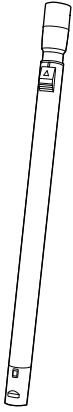
[sl]	Navodila za uporabo	Talni sesalnik za prah brez vrečke za prah	10
[hr]	Korisnički priručnik	Podni usisavač bez vrećice	14
[sr]	Uputstvo za upotrebu	Podni usisivač bez kesе za prašinu	18
[mk]	Прирачник	Поден всисувач без кеса за прав	22
[sq]	Manuali i përdoruesit	Fshesë me korrent për dysheme pa qeskë	26



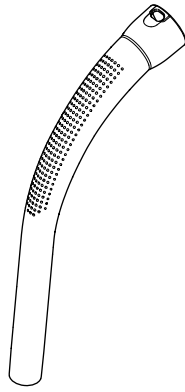
<https://digitalguide.bsh-group.com?mat-no=8001217649>



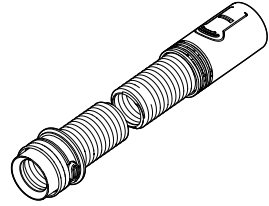
-
- [sl]** Skenirajte kodo QR ali obiščite spletno stran, da odprete podrobnejša navodila za uporabo. Tam boste našli dodatne informacije o aparatu ali priboru.
-
- [hr]** Skenirajte QR kod ili posjetite internetsku stranicu kako biste vidjeli dodatne napomene o uporabi. Tamo možete pronaći dodatne informacije o svojem uređaju ili priboru.
-
- [sr]** Da biste otvorili dodatne napomene za upotrebu, skenirajte QR kôd ili posetite veb-stranicu. Tamo ćete pronaći dodatne informacije o vašem uređaju ili priboru.
-
- [mk]** Скенирајте го QR-кодот или посетете ја веб-страницата за да ги отворите дополнителните напомени за користење. Таму ќе најдете дополнителни информации за Вашиот уред или додатоките.
-
- [sq]** Skanoni kodin QR ose vizitoni faqen e internetit, për të hapur udhëzime të zgjedhuara për përdorimin. Aty do të gjeni informacione shtesë për pajisjen tuaj ose për aksesorët.



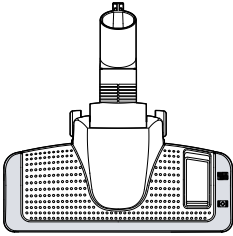
A



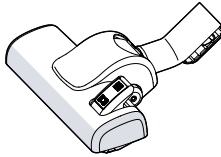
B



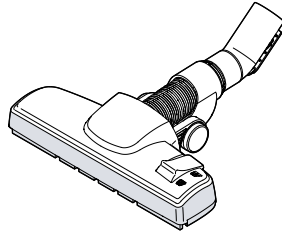
C



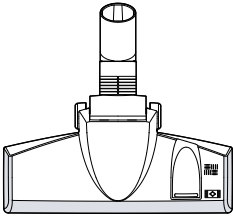
D



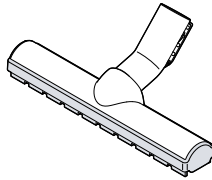
D



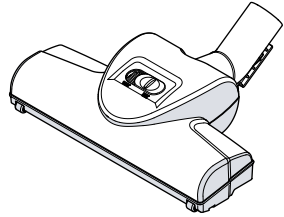
D



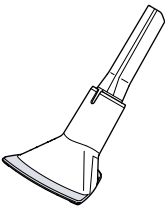
D



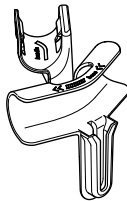
E



F



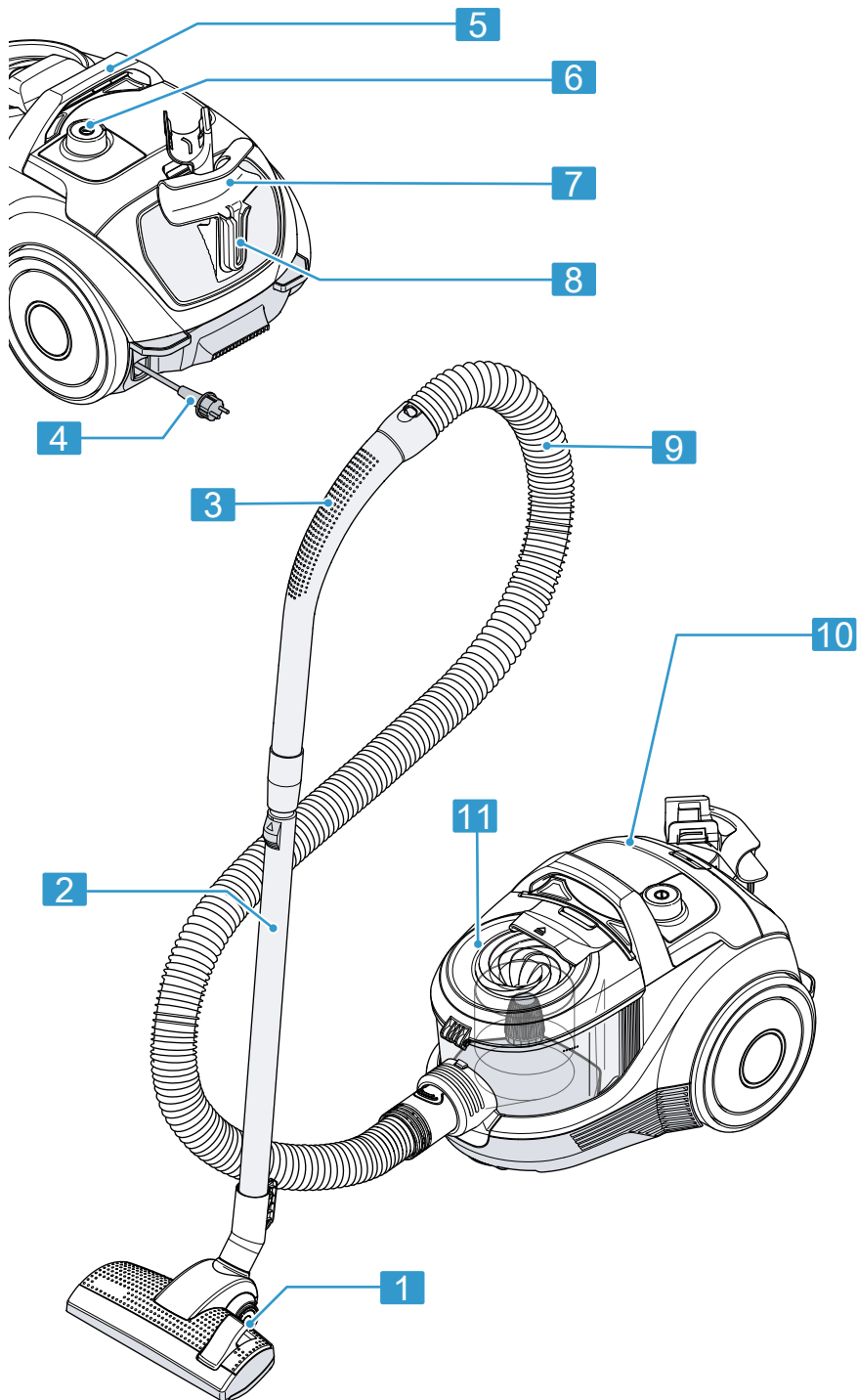
G

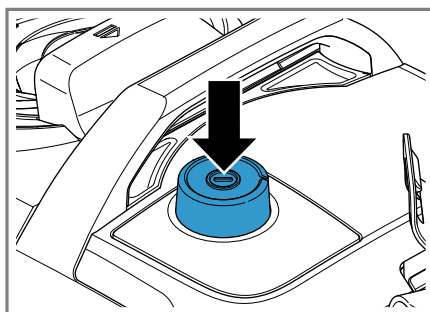
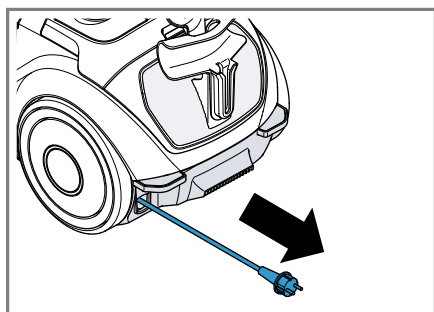
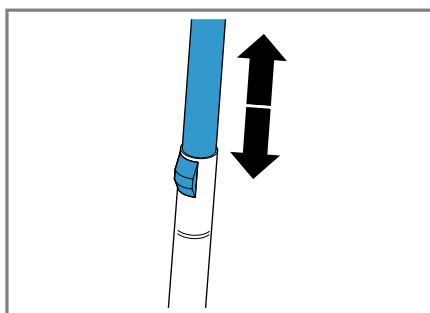
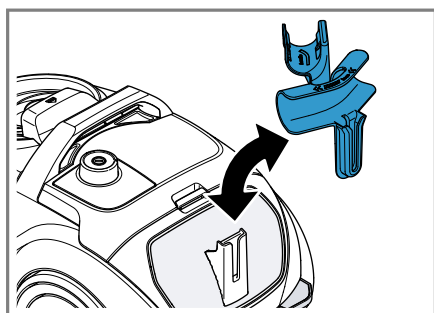
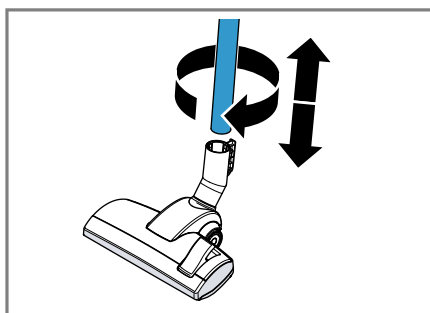
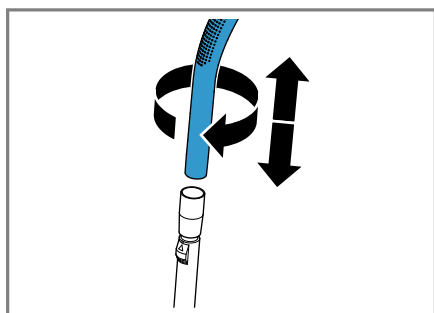
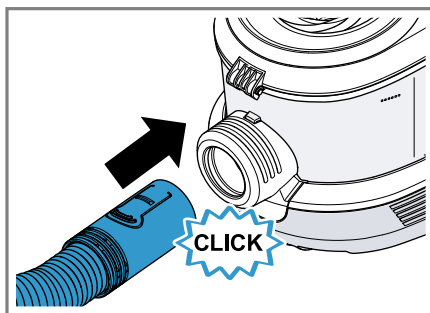
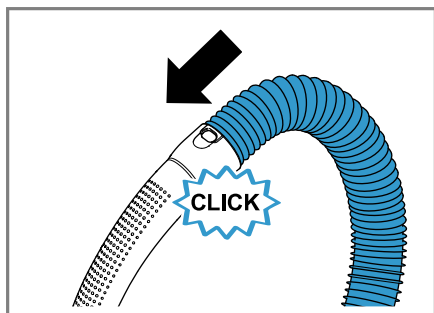


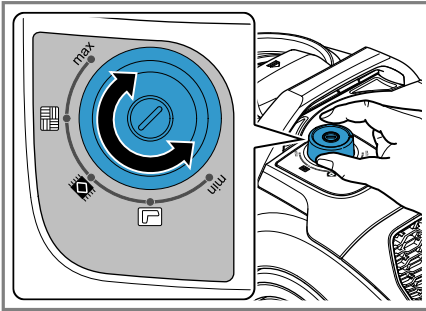
H



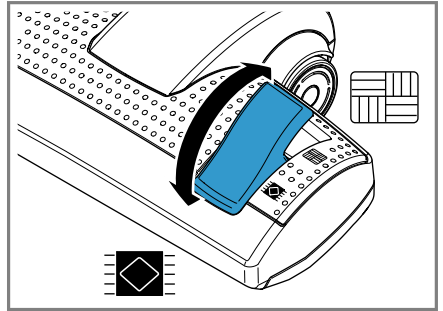
I



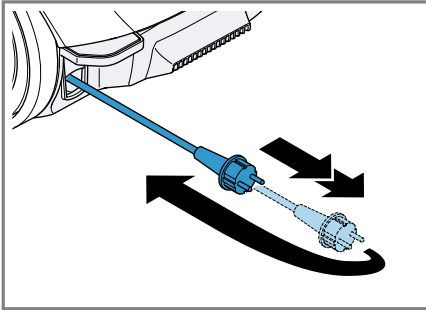




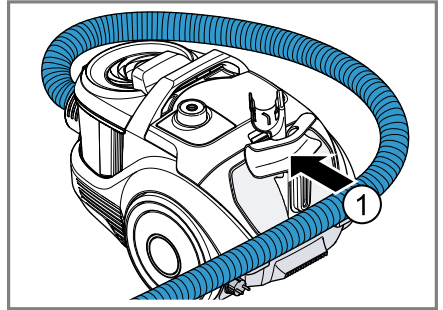
11



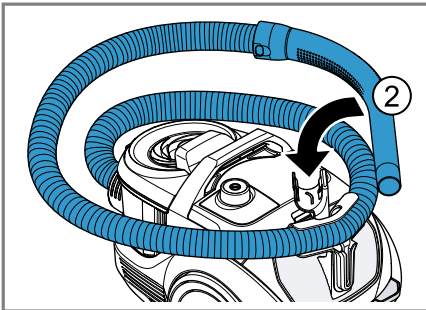
12



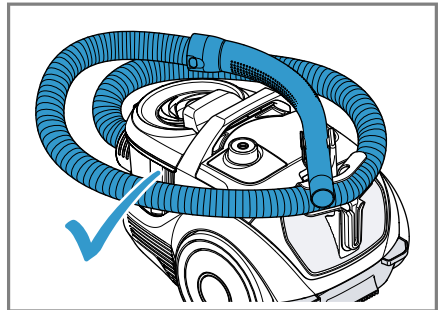
13



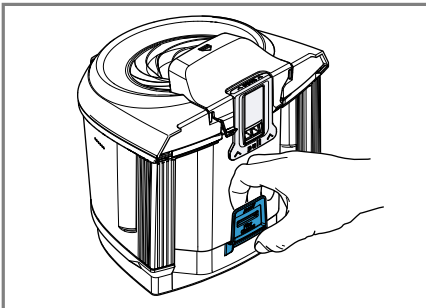
14



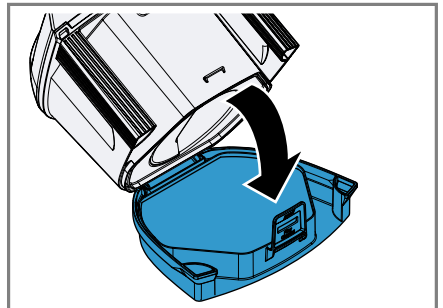
15



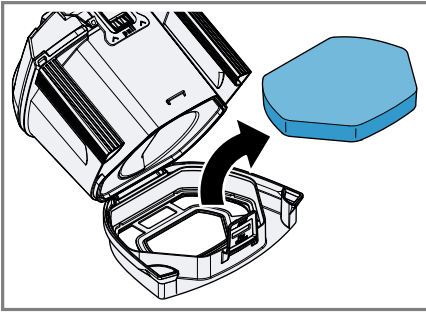
16



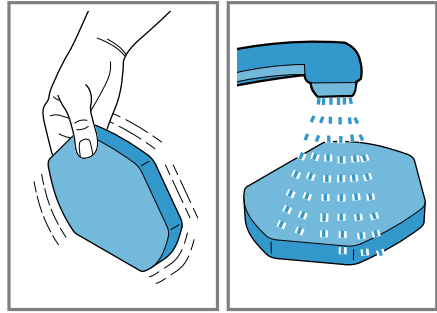
17



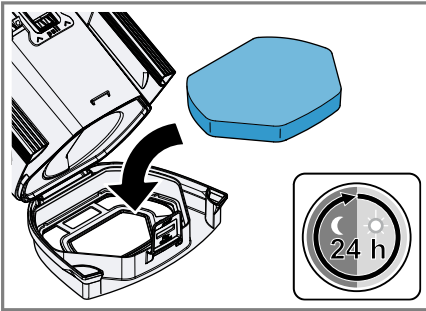
18



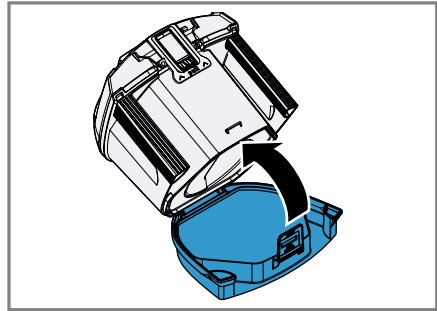
19



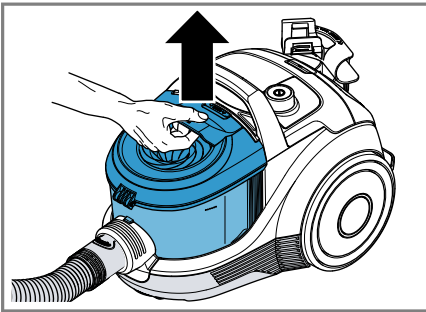
20



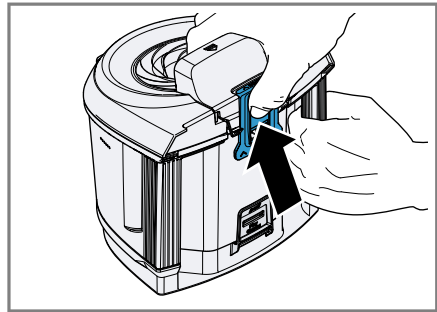
21



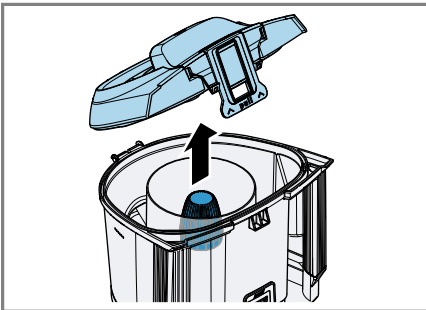
22



23



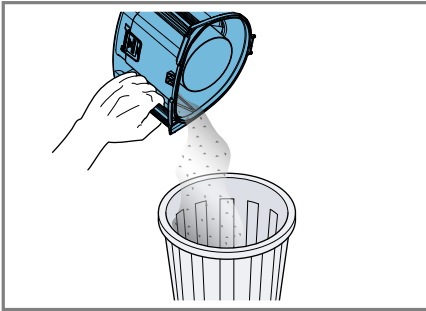
24



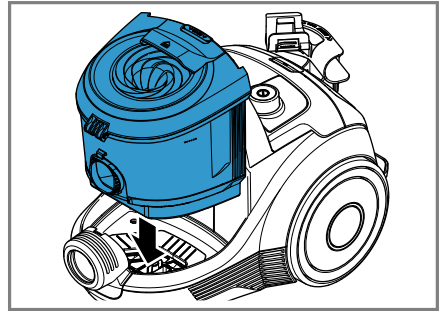
25



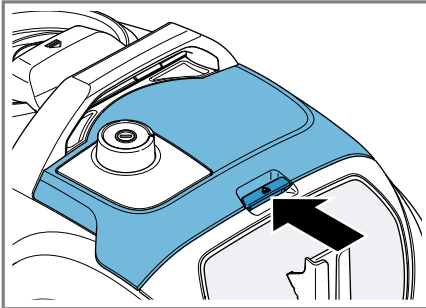
26



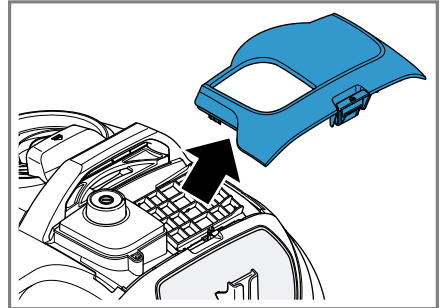
27



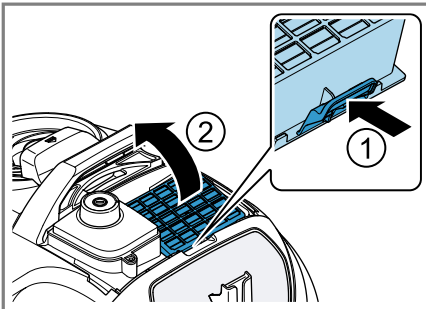
28



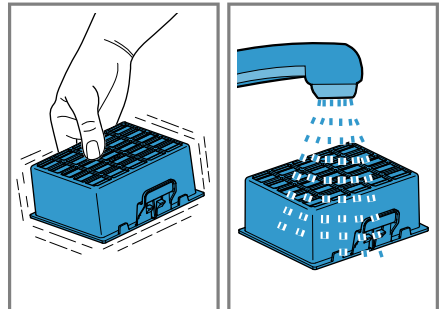
29



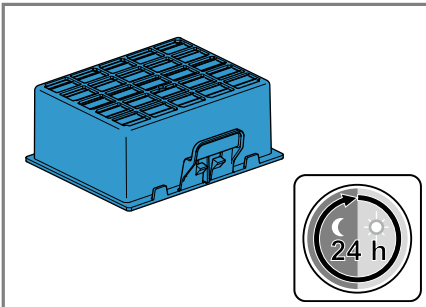
30



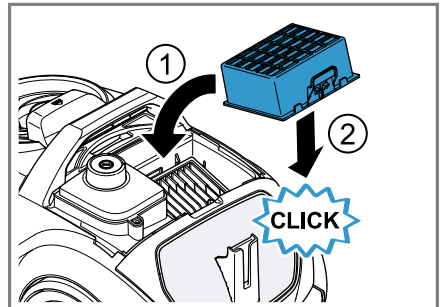
31



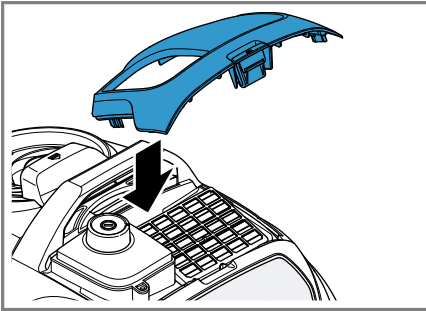
32



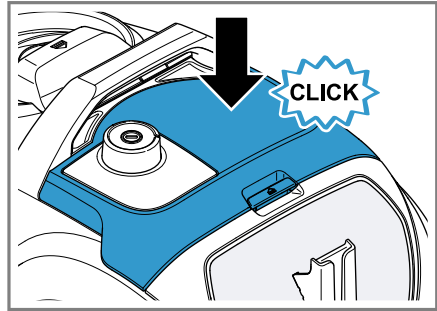
33



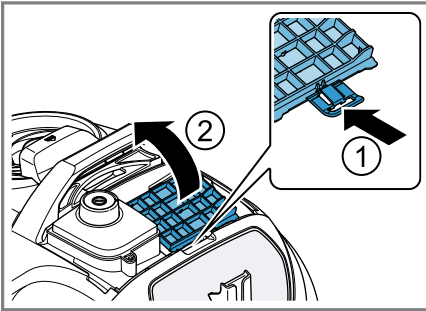
34



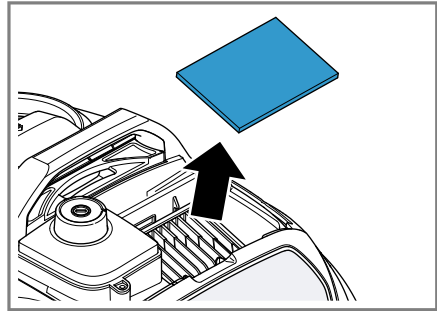
35



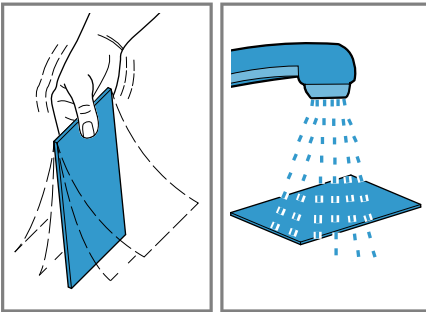
36



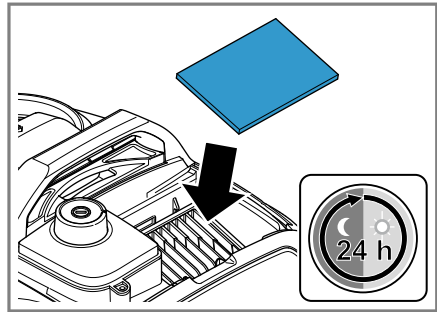
37



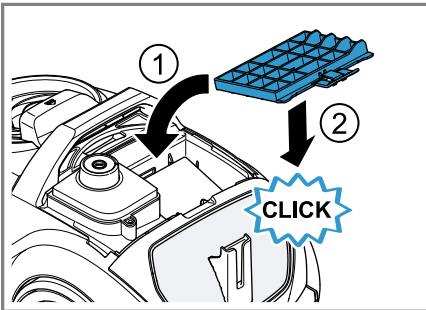
38



39



40



41



Varnost

- Skrbno preberite ta navodila.
- Navodila za uporabo in informacije o izdelku shranite za kasnejšo uporabo ali za novega lastnika.
- Če opazite poškodbo zaradi transporta, aparata ne priključite.

Aparat uporabljajte samo:

- z originalnimi deli in priborom. Pri poškodbah zaradi uporabe tujih proizvodov garancija ne velja.
- za čiščenje površin.
- v domačem gospodinjstvu in v zaprtih prostorih domačega okolja pri sobni temperaturi.
- do najvišje nadmorske višine 2000 m.

Aparata ne uporabljajte:

- za sesanje prahu z ljudi ali živali.
- za sesanje zdravju škodljivih, ostrih, vročih ali žarečih snovi.
- za sesanje vlažnih ali tekočih snovi.
- za sesanje vnetljivih ali eksplozivnih snovi in plinov.
- za sesanje pepela, saj iz peči in naprav za centralno ogrevanje.
- za sesanje barvnega prahu iz tiskalnikov in kopirnih strojev.
- za sesanje gradbenega odpadnega materiala.

Aparat izključite iz elektrike, kadar:

- čistite aparat.

Ta aparat lahko otroci, starejši od 8 let, ter osebe z zmanjšanimi fizičnimi, senzoričnimi ali duševnimi sposobnostmi ali osebe, ki ne razpolagajo z izkušnjami in/ali znanjem uporabljajo le, ko so pod nadzorom, ali če so bili poučeni o varni uporabi in so razumeli nevarnosti, ki izhajajo iz uporabe aparata.

Otroci se ne smejo igrati z aparatom.

Otroci brez ustreznega nadzora ne smejo izvajati čiščenja in uporabniškega vzdrževanja aparata.

- ▶ Popravila aparata sme izvajati samo izšolano strokovno osebje.
- ▶ Za popravilo aparata je dovoljeno uporabljati samo originalne nadomestne dele.
- ▶ Če se omrežni priključni vodnik aparata poškoduje, ga mora zamenjati proizvajalec ali njegova servisna služba ali podobna kvalificirana oseba, da se izognete nevarnostim.
- ▶ Nikoli ne uporabljajte poškodovanega aparata.

- ▶ Nikoli ne uporabljajte aparata s počeno ali zlomljeno površino.
- ▶ Nikoli ne vlecite za priključni kabel, da izkločite aparat iz električnega omrežja. Vedno vlecite za vtič omrežnega priključnega kabla.
- ▶ Aparata nikoli ne vlecite ali nosite tako, da ga držite za priključni kabel.
- ▶ Če je aparat ali omrežni priključni kabel v okvari, takoj izvlecite vtič omrežnega priključnega kabla iz vtičnice ali izklopite varovalko v omarici z varovalkami.
- ▶ Pokličite pooblaščen servis. → *Stran 13*
- ▶ Aparat uporabljajte samo v zaprtih prostorih.
- ▶ Aparata nikoli ne izpostavljajte visokim temperaturam in vlagi.
- ▶ Za čiščenje aparata ne uporabljajte parnega čistilnika ali visokotlačnega čistilnika.
- ▶ Omrežni priključni kabel nikoli ne sme priti v stik z vročimi deli stroja ali viri toplote.
- ▶ Omrežni priključni kabel nikoli ne sme priti v stik z ostrimi konicami ali robovi.
- ▶ Omrežnega priključnega kabla nikoli ne prepogibajte, stiskajte ali spreminjajte.
- ▶ Pri priključitvi in uporabi aparata obvezno upoštevajte podatke na tipski ploščici.
- ▶ Za čiščenje aparata ne uporabljajte gorljivih ali alkoholnih snovi.
- ▶ Priključni kabel popolnoma izvlecite.
- ▶ Pazite, da se oblačila, lasje, prsti in drugi telesni deli ne približajo odprtini na aparatu in premičnim delom.
- ▶ Cevi ali šob nikoli ne usmerjajte v oči, lase, ušesa ali usta.
- ▶ Pazite, da med sesanjem stopnic pod aparatom ni nikogar.
- ▶ Če sesanje začasno prekinete, izklopite aparat in izvlecite omrežni vtič.
- ▶ Uvlecite priključni kabel.
- ▶ Pazite, da omrežni vtič med samodejnim uvlekom kabla ne oplazi ljudi, delov telesa, živali ali predmetov.
- ▶ Poskrbite, da otroci ne bodo prišli v stik z embalažnim materialom.
- ▶ Ne dovolite otrokom, da se igrajo z embalažnim materialom.

Preprečevanje materialne škode

- ▶ Aparata nikoli ne prenašajte tako, da ga držite za cev.
- ▶ Redno preverjajte obrabo drsnih plošč.
- ▶ Obrabljeno šobo zamenjajte.
- ▶ Aparata nikoli ne uporabljajte brez filtra za zaščito motorja.
- ▶ Aparata nikoli ne uporabljajte brez izpušnega filtra.

Obseg dobave

Ko razpakirate vse dele, jih preverite, če so se ob transportu poškodovali. Preverite tudi popolnost obsega dobave.

→ Sl. **1**

A	Teleskopska cev z drsno manšeto ¹
B	Ročaj
C	Cev
D	preklopljiva talna šoba ¹
E	Šobe za trda tla ¹
F	Turbo šoba ¹
G	Kombinirana šoba
H	Držala za cevi ¹
I	Šoba za vzmetnice ¹

¹ Odvisno od opreme aparata

Pregled

→ Sl. **2**

1	preklopljiva talna šoba ¹
2	Teleskopska cev z drsno manšeto ¹
3	Ročaj ¹
4	Priključni kabel
5	Ročaj
6	Regulator moči in stikalo za vklop in izklop
7	Držala za cevi ¹

¹ Odvisno od opreme aparata

8	Pomoč pri shranjevanju
9	Cev
10	Zadnji pokrov
11	Posoda za prah ¹

¹ Odvisno od opreme aparata

Upravljanje aparata

Sledite navodilom na sliki.

Montaža in demontaža aparata

→ Sl. **3** - **7**

Upravljanje aparata

→ Sl. **8** - **13**

Shranjevanje cevi

→ Sl. **14** - **16**

Čiščenje in nega

Sledite navodilom na sliki.

Opomba: Priporočljivo je, da se filter posode za prah očisti vsakič, ko se izprazni posoda za prah, sicer pa vsaj enkrat mesečno.

Čiščenje filtra posode za prah

→ Sl. **17** - **22**

Čiščenje posode za prah

→ Sl. **23** - **28**

Čiščenje izpušnega filtra

→ Sl. **29** - **36**

Čiščenje tkanine izpušnega filtra

→ Sl. **29** - **35**

Odpravljanje motenj

- ▶ Popravila aparata sme izvajati samo izšolano strokovno osebje.
- ▶ Za popravilo aparata je dovoljeno uporabljati samo originalne nadomestne dele.
- ▶ Če se omrežni priključni vodnik aparata poškoduje, ga mora zamenjati proizvajalec ali njegova servisna služba ali podobna kvalificirana oseba, da se izognete nevarnostim.

Krtača turbo šobe se ne vrti.

Krtačni valj je onesnažen.

- ▶ Očistite krtačni valj.

Moč sesanja je premajhna.

- ▶ Regulator moči obrnite na največjo moč sesanja.

Odstranitev starega aparata v odpad

1. Izvlecite vtič iz omrežnega priključnega vodnika.
2. Prerežite omreži priključni vodnik.
3. Aparat odstranite na okolju prijazen način.

Informacije o aktualnih možnostih odstranitve v odpad dobite pri strokovnem prodajalcu kot tudi na občinski ali mestni upravi.



Ta naprava je označena v skladu z evropsko smernico o odpadni električni in elektronski opremi (waste electrical and electronic equipment - WEEE).

V okviru smernice sta določena prevzem in recikliranje starih naprav, ki veljata v celotni Evropski uniji.

Servisna služba

Podrobne informacije o garancijskem roku in pogojih v vaši državi dobite na našem pooblaščenem servisu, pri vašem trgovcu ali na naši spletni strani.

Kontaktne podatke servisne službe najdete v priloženem seznamu servisov ali na naši spletni strani.



Sigurnost

- Pažljivo pročitajte ove upute.
- Sačuvajte upute i informacije o proizvodu za kasniju uporabu ili za sljedećeg vlasnika.

Uređaj ne priključujte ako je došlo do oštećenja pri transportu.

Uređaj upotrebljavajte samo:

- s originalnim dijelovima i priborom U slučaju oštećenja zbog uporabe proizvoda drugih proizvođača nemate pravo na jamstvo.
- za čišćenje površina
- u privatnom kućanstvu i u zatvorenim prostorima kućnog okruženja na temperaturi prostorije.
- do visine od 2000 m iznad nadmorske visine

Ne upotrebljavajte uređaj:

- za aspiraciju ljudi ili životinja
- za usisavanje po zdravlje štetnih tvari i oštrobridnih, vrućih ili užarenih tvari
- za usisavanje vlažnih ili tekućih supstancija
- za usisavanje lako zapaljivih ili eksplozivnih tvari ili plinova
- za usisavanje pepela, čađe iz peći i centralnog grijanja.
- za usisavanje prašine od tonera iz pisača i fotokopirnih uređaja
- za usisavanje šute

Isključite uređaj iz električne mreže ako:

- čistite uređaj

Djeca starija od 8 godina i osobe sa smanjenim fizičkim, osjetilnim ili mentalnim sposobnostima ili nedostatkom iskustva i/ili znanja smiju se koristiti ovim uređajem samo pod nadzorom ili ako su upućene u sigurno rukovanje uređajem te razumiju opasnosti koje mogu nastati uslijed korištenja uređajem.

Djeca se ne smiju igrati s uređajem.

Djeca ne smiju čistiti uređaj i obavljati korisničko održavanje uređaja osim ako su pod nadzorom.

- ▶ Popravke na uređaju smije vršiti samo obučeno stručno osoblje.
- ▶ Za popravak uređaja smiju se upotrebljavati samo originalni rezervni dijelovi.

- ▶ Ako je mrežni priključni vod ovog uređaja oštećen, kako bi se izbjegle opasnosti, može ga zamijeniti jedino proizvođač ili njegova servisna služba ili slična kvalificirana osoba.
- ▶ Oštećeni uređaj nikada nemojte puštati u rad.
- ▶ Nikada ne pokrećite uređaj s napuklom ili polomljenom površinom.
- ▶ Nikada ne povlačite za mrežni priključni vod kako biste isključili uređaj iz električne mreže. Uvijek izvucite mrežni utikač iz mrežnog priključnog voda.
- ▶ Nikada uređaj ne nosite niti povlačite za mrežni priključni vod.
- ▶ Ako je uređaj ili mrežni priključni vod oštećen, odmah izvucite mrežni utikač iz mrežnog priključnog voda ili isključite osigurač u ormariću s osiguračima.
- ▶ Nazovite servisnu službu. → *Stranica 17*
- ▶ Uređaj upotrebljavajte samo u zatvorenim prostorima.
- ▶ Uređaj nikada ne izlažite vrućini ili vlazi.
- ▶ Za čišćenje uređaja ne upotrebljavajte parni ili visokotlačni čistač.
- ▶ Onemogućite kontakt mrežnog priključnog voda s izvorima topline ili vrućim dijelovima uređaja.
- ▶ Onemogućite kontakt mrežnog priključnog voda s oštrim vrhovima ili rubovima.
- ▶ Mrežni priključni vod nikada ne presavijajte te onemogućite svako prignječenje ili izmjene.
- ▶ Uređaj priključite i koristite samo prema podacima navedenim na označnoj pločici.
- ▶ Pri čišćenju uređaja ne upotrebljavajte zapaljive ili alkoholne tvari.
- ▶ Izvucite mrežni priključni vod do kraja.
- ▶ Odjeću, kosu, prste i druge dijelove tijela držite dalje od otvora na uređaju i pomičnih dijelova.
- ▶ Nikada ne usmjeravajte cijev ili četku prema očima, kosi, ušima ili ustima.
- ▶ Pazite da se tijekom usisavanja na stepenicama ne nalaze osobe ispod uređaja.
- ▶ U stankama tijekom usisavanja isključite uređaj i izvucite mrežni utikač.

hr Izbjegavanje materijalnih šteta

- ▶ Uvucite mrežni priključni vod.
- ▶ Pazite da mrežni utikač ne udari osobe, dijelove tijela, životinje ili predmete tijekom automatskog uvlačenja kabela.
- ▶ Ambalažni materijal držite podalje od djece.
- ▶ Djeci nikada ne dopuštajte igranje s ambalažnim materijalom.

Izbjegavanje materijalnih šteta

- ▶ Nikada ne nosite uređaj držeći za crijevo.
- ▶ Redovito provjerite je li istrošena donja strana četke.
- ▶ Zamijenite istrošenu četku.
- ▶ Nikada ne upotrebljavajte uređaj bez fitra za zaštitu motora.
- ▶ Nikada ne upotrebljavajte uređaj bez ispušnog filtra.

Opseg isporuke

Nakon raspakiranja provjerite sve dijelove imaju li oštećenja nastala u transportu te je li isporuka potpuna.

→ Sl. **1**

A	Teleskopska cijev s kliznom manžetom ¹
B	Ručka
C	Crijevo
D	Preklopna četka za podove ¹
E	Četke za tvrde podove ¹
F	Turbo mlaznica ¹
G	Kombinirana četka
H	Držač crijeva ¹
I	Četka za madrace ¹

¹ Ovisno o opremi uređaja

Pregled

→ Sl. **2**

1	Preklopna četka za podove ¹
2	Teleskopska cijev s kliznom manžetom ¹
3	Ručka ¹

¹ Ovisno o opremi uređaja

4	Mrežni priključni vod
5	Ručka za nošenje
6	Regulator snage i prekidač za uključivanje/isključivanje
7	Držač crijeva ¹
8	Pomoć pri zaustavljanju
9	Crijevo
10	Stražnji preklop
11	Spremnik za prašinu ¹

¹ Ovisno o opremi uređaja

Upravljanje uređajem

Pratite upute na slikama.

Montaža i demontaža uređaja

→ Sl. **3** - **7**

Upravljanje uređajem

→ Sl. **8** - **13**

Pospremanje crijeva

→ Sl. **14** - **16**

Čišćenje i njega

Pratite upute na slikama.

Napomena: Preporučuje se da filter spremnika za prašinu očistite prilikom svakog pražnjenja spremnika ili najmanje jednom mjesečno.

Čišćenje filtra spremnika za prašinu

→ Sl. **17** - **22**

Čišćenje spremnika za prašinu

→ Sl. **23** - **28**

Čišćenje ispušnog filtra

→ Sl. **29** - **36**

Čišćenje flisa ispušnog filtra→ Sl. **29** - **35****Uklanjanje smetnji**

- ▶ Popravke na uređaju smije vršiti samo obučeno stručno osoblje.
- ▶ Za popravak uređaja smiju se upotrebljavati samo originalni rezervni dijelovi.
- ▶ Ako je mrežni priključni vod ovog uređaja oštećen, kako bi se izbjegle opasnosti, može ga zamijeniti jedino proizvođač ili njegova servisna služba ili slična kvalificirana osoba.

Četka turbomlaznice ne okreće se.

Četkasti je valjak onečišćen.

- ▶ Očistite četkasti valjak.

Usisna snaga je premala.

- ▶ Regulator snage na uređaju postavite na maksimalnu usisnu snagu.

Zbrinjavanje starih uređaja u otpad

1. Izvucite mrežni utikač iz mrežnog priključnog voda.
2. Prerežite mrežni priključni vod.

3. Uređaj zbrinite na ekološki prihvatljiv način.

Informacije o aktualnim načinima zbrinjavanja možete dobiti od svog specijaliziranog trgovca ili se raspitajte u komunalnoj ili lokalnoj gradskoj upravi.



Ovaj je uređaj označen u skladu s europskom smjernicom 2012/19/EU o otpadnim električnim i elektronskim uređajima (waste electrical and electronic equipment - WEEE).

Smjernica određuje okvir za povratak i zbrinjavanje otpadnih uređaja valjan u cijeloj Europskoj Uniji.

Servisna služba

Detaljne informacije o vremenu jamstva i uvjetima jamstva možete pronaći kod naše servisne službe, svog dobavljača ili na našoj internetskoj stranici.

Kontakt-podatke servisne službe naći ćete ovdje odn. u priloženom popisu servisnih službi na našoj internetskoj stranici.



Bezbednost

- Pažljivo pročitajte ovo uputstvo.
- Uputstva i informacije o proizvodu sačuvajte za kasniju upotrebu ili za narednog vlasnika.
- Ukoliko postoji oštećenje nastalo tokom transporta, nemojte da priključujete uređaj.

Ovaj uređaj upotrebljavajte samo:

- sa originalnim delovima i priborom. Ukoliko dođe do oštećenja usled korišćenja drugih proizvoda, gubite pravo na garanciju.
- za čišćenje površina.
- u privatnom domaćinstvu i u zatvorenim prostorima kućnog okruženja pri sobnoj temperturi.
- na nadmorskim visinama do 2000 m.

Ne upotrebljavajte uređaj:

- za usisavanje ljudi ili životinja.
- za usisavanje supstanci koje su štetne po zdravlje, imaju oštre ivice, vruće su ili užarene.
- za usisavanje vlažnih ili tečnih supstanci.
- za usisavanje lako zapaljivih ili eksplozivnih materija i gasova.
- za usisavanje pepela, čađi iz peći i instalacija za centralno grejanje.
- za usisavanje prašine iz tonera za štampače i aparate za fotokopiranje.
- za usisavanje građevinskog otpada.

U sledećim situacijama isključite uređaj sa strujne mreže:

- kada uređaj čistite.

Deca od 8 godina i starija, kao i osobe sa umanjenim psihičkim, čulnim ili mentalnim sposobnostima, ili osobe bez iskustva i/ili znanja, ovaj uređaj mogu da koriste samo pod nadzorom osobe koja je odgovorna za njihovu bezbednost ili ako su obučene za bezbedno korišćenje uređaja i razumeju kakve opasnosti pri tome postoje. Deca se ne smeju igrati uređajem.

Čišćenje i korisničko održavanje ne smeju da obavljaju deca bez nadzora.

- ▶ Samo za to obučeno stručno osoblje sme da vrši popravke na uređaju.

- ▶ Za popravku uređaja se smeju koristiti samo originalni zamenski delovi.
- ▶ Da bi se sprečile opasnosti, zamenu oštećenog mrežnog priključnog voda uređaja mora da izvrši proizvođač, korisnička služba ili osoba sa sličnim kvalifikacijama.
- ▶ Nikad nemojte upotrebljavati oštećeni uređaj.
- ▶ Nikada ne upotrebljavajte uređaj sa napuklom ili polomljenom površinom.
- ▶ Nikada nemojte povlačiti mrežni priključni vod da biste razdvojili uređaj sa strujne mreže. Uvek povlačite mrežni utikač mrežnog priključnog voda.
- ▶ Uređaj nikad nemojte vući ili nositi za mrežni priključni vod.
- ▶ Ukoliko je uređaj ili mrežni priključni vod oštećen, odmah izvucite mrežni utikač mrežnog priključnog voda ili isključite osigurač u kutiji sa osiguračima.
- ▶ Pozovite korisnički servis. → *Stranica 21*
- ▶ Uređaj upotrebljavajte samo u zatvorenim prostorima.
- ▶ Uređaj nemojte nikada da izlažete vrućini i vlazi.
- ▶ Za čišćenje uređaja nemojte da koristite čistač na paru ili čistač pod visokim pritiskom.
- ▶ Mrežni priključni vod nikad se ne sme dovoditi u kontakt sa vrućim delovima uređaja ili izvorima toplote.
- ▶ Mrežni priključni vod nikada se ne sme dovoditi u kontakt sa oštrim vrhovima ili ivicama.
- ▶ Mrežni priključni vod nikad se ne sme presavijati, prignječiti ili modifikovati.
- ▶ Uređaj sme da se priključi i upotrebljava samo u skladu sa podacima na pločici sa oznakom tipa.
- ▶ Prilikom čišćenja nemojte koristiti zapaljiva ili alkoholna sredstva.
- ▶ Mrežni priključni kabl potpuno izvucite.
- ▶ Odeću, kosu, prste i druge delove tela držite dalje od otvora na uređaju i pokretnih delova.
- ▶ Cev ili mlaznice nikada nemojte usmeravati prema očima, kosi, ušima ili ustima.
- ▶ Uverite se da se prilikom usisavanja na stepenicama ispod uređaja ne nalaze osobe.

sr Izbegavanje materijalne štete

- ▶ Kada tokom usisavanja pravite pauzu, isključite uređaj i izvucite mrežni utikač.
- ▶ Uvucite mrežni priključni kabl.
- ▶ Uverite se da mrežni utikač prilikom automatskog uvlačenja kabla ne može da odskoči prema osobama, životinjama ili predmetima.
- ▶ Ambalažni materijal držite van domašaja dece.
- ▶ Deci nipošto nemojte dozvoliti da se igraju sa ambalažnim materijalom.

Izbegavanje materijalne štete

- ▶ Uređaj nikada nemojte nositi za crevo.
- ▶ Redovno proveravajte da li su te površine pohabane.
- ▶ Pohabanu mlaznicu zamenite.
- ▶ Uređaj nemojte da koristite bez filtera za zaštitu motora.
- ▶ Uređaj nemojte da koristite bez filtera za izduvni vazduh.

Obim isporuke

Kada otpakujete uređaj, proverite sve delove da li imaju transportnih oštećenja i da li je isporuka potpuna.

→ Sl. **1**

A Teleskopska cev sa kliznom manžetnom¹

B Ručka

C Crevo

D Promenljiva podna mlaznica¹

E Mlaznice za tvrde podove¹

F Turbomlaznica¹

G Kombinovana mlaznica

H Držač za crevo¹

I Mlaznica za duške¹

¹ U zavisnosti od opremljenosti uređaja

Pregled

→ Sl. **2**

1 Promenljiva podna mlaznica¹

2 Teleskopska cev sa kliznom manžetnom¹

3 Ručka¹

4 Mrežni priključni kabl

5 Ručka za nošenje

6 Regulator snage i prekidač za uključivanje i isključivanje

7 Držač za crevo¹

8 Pomoć za odlaganje

9 Crevo

10 Zadnji poklopac

11 Posuda za prašinu¹

¹ U zavisnosti od opremljenosti uređaja

Rukovanje uređajem

Pratite uputstva sa slika.

Montaža i demontaža uređaja

→ Sl. **3** - **7**

Rukovanje uređajem

→ Sl. **8** - **13**

Odlaganje creva

→ Sl. **14** - **16**

Čišćenje i nega

Pratite uputstva sa slika.

Napomena: Preporučujemo da pri svakom pražnjenju posude ili najmanje jednom mesečno očistite filter posude za prašinu.

Čišćenje filtera posude za prašinu→ Sl. **17** - **22****Čišćenje posude za prašinu**→ Sl. **23** - **28****Čišćenje filtera za izduvni vazduh**→ Sl. **29** - **36****Čišćenje flisa filtera za izduvni vazduh**→ Sl. **29** - **35****Otklanjanje smetnji**

- ▶ Samo za to obučeno stručno osoblje sme da vrši popravke na uređaju.
- ▶ Za popravku uređaja se smeju koristiti samo originalni zamenski delovi.
- ▶ Da bi se sprečile opasnosti, zamenu oštećenog mrežnog priključnog voda uređaja mora da izvrši proizvođač, korisnička služba ili osoba sa sličnim kvalifikacijama.

Četka turbo četke se ne okreće.

Valjak sa četkom je prljav.

- ▶ Očistite valjak sa četkom.

Uisna snaga je preslaba.

- ▶ Okrenite regulator snage na maksimalnu usisnu snagu.

Odlaganje starih uređaja u otpad

1. Izvucite mrežni utikač mrežnog priključnog voda.
2. Presecite mrežni priključni vod.
3. Uređaj odložite u otpad na ekološki prihvatljiv način.

O aktuelnim načinima odlaganja u otpad informišite se kod svog specijalizovanog prodavca ili u svojoj opštinskoj odn. gradskoj upravi.



Ovaj je aparat označen u skladu sa evropskom smernicom 2012/19/EU o otpadnim električnim i elektronskim aparatima (waste electrical and electronic equipment - WEEE).

Smernica određuje okvir za povratak i reciklažu otpadnih aparata koji važi u celoj Evropskoj Uniji.

Korisnička služba

Detaljnije informacije o trajanju i uslovima garancije u svojoj zemlji možete da dobijete od našeg korisničkog servisa, trgovca kod kojeg ste kupili uređaj ili na našoj veb-stranici.

Podatke za kontakt korisničke službe naći ćete u priloženom spisku korisničkih službi ili na našoj veb-stranici.



Безбедност

- Внимателно прочитајте го упатството.
- Чувајте го упатството и информациите за производот за подоцнежна употреба или за следните сопственици.
- При оштетувања при транспортот не го приклучувајте уредот.

Користете го уредот само:

- со оригинални делови и опрема. При оштетувања со употребување на туѓи производи се губи правото на гаранција.
- за чистење на површини.
- во домаќинства и во затворени простории во домот на собна температура.
- до висина од максимум 2000 m надморска височина.

Не го користете уредот:

- за всисување на луѓе и животни.
- за апсорбирање на штетни, раздразливи, жешки или вжарени материи.
- за апсорбирање на влажни или течни материи.
- за апсорбирање на лесно запаливи или експлозивни материи и гасови.
- за собирање пепел, чад од печки и системи за централно греење.
- за апсорбирање на тонер прашина од принтери и копири.
- за апсорбирање на градежен шут.

Исклучете го уредот од електричното напојување, доколку:

- го чистите уредот.

Овој уред може да го употребуваат деца над 8 години и лица со намалени физички, сензорни или ментални способности или кои немаат искуство и/или знаење, ако се надгледувани или советувани за безбедно ракување со уредот и ги разбираат опасностите коишто може да произлезат од тоа.

Децата не смеат да играат со уредот.

Деца не смеат да го чистат и одржуваат уредот без надзор.

- ▶ Само обучен стручен персонал смее да прави поправки на уредот.
- ▶ За поправка на уредот смеат да се користат само оригинални резервни делови.

- ▶ Ако се оштети кабелот за струја на овој уред, мора да го замени производителот или неговата сервисната служба или пак лице со слична квалификација, за да се избегнат опасности.
- ▶ Никогаш не користете оштетен уред.
- ▶ Никогаш не употребувајте уред со напукната или скршена површина.
- ▶ Никогаш не го влечете кабелот за струја за да го исклучите уредот од струја. Секогаш извлекувајте го приклучокот на кабелот за струја.
- ▶ Никогаш не го влечете или носете уредот за кабелот за струја.
- ▶ Ако уредот или кабелот за струја е оштетен, веднаш извлечете го мрежниот приклучок на кабелот или исклучете го осигурувачот во кутијата со осигурувачи.
- ▶ Повикајте ја сервисната служба. → *Страница 25*
- ▶ Уредот да се користи само во затворени простории.
- ▶ Не го изложувајте уредот на прекумерна топлина и влага.
- ▶ Не користете чистачи на пареа или под висок притисок, за да го чистите уредот.
- ▶ Кабелот за струја не смее да дојде во контакт со жешки делови на уреди или со извори на топлина.
- ▶ Кабелот за струја не смее да дојде во контакт со остри агли или рабови.
- ▶ Не го превиткувајте, стискајте или менувајте кабелот за струја.
- ▶ Приклучете го и користете го уредот само според податоците на спецификационата плочка.
- ▶ При чистење на уредот да не се користат запаливи материји или што содржат алкохол.
- ▶ Целосно извлечете го струјниот кабел.
- ▶ Држете ги облеката, косата, прстите и другите делови од телото подалеку од отворите на уредот и од деловите што се движат.
- ▶ Никогаш не насочувајте ја цевката или млазниците кон очите, косата, ушите или устата.

mk Спречување материјални штети

- ▶ Проверете дали при всисување на скали нема лица под уредот.
- ▶ Исклучете го уредот и извлечете го мрежниот приклучок при паузи од всисувањето.
- ▶ Вовлечете го струјниот кабел.
- ▶ Осигурете се дека мрежниот приклучок не се фрла преку луѓе, делови од телото, животни или предмети.
- ▶ Материјалот од пакувањето држете го подалеку од деца.
- ▶ Не ги оставајте децата да си играат со материјалот за пакување.

Спречување материјални штети

- ▶ Никогаш не носете го уредот за цревото.
- ▶ Редовно проверувајте ги долните делови на папучата од истрошеност.
- ▶ Заменете ја истрошената млазница.
- ▶ Никогаш не користете го уредот без заштитен филтер за моторот.
- ▶ Никогаш не користете го уредот без издувен филтер.

Обем на испорака

По отпакувањето проверете ги сите делови дали имаат оштетувања од транспортот и дали е целосна испораката.

→ Сл. 1

A	Телескопска цевка со лизгачки ракав ¹
B	Рачка
C	Црево
D	подна млазница на преклопување ¹
E	Млазници за тврд под ¹
F	Турбо млазница ¹
G	Комбинирана млазница
H	Држач на црево ¹

¹ Во зависност од карактеристиките на уредот

I Млазница за душек¹

¹ Во зависност од карактеристиките на уредот

Преглед

→ Сл. 2

1	подна млазница на преклопување ¹
2	Телескопска цевка со лизгачки ракав ¹
3	Рачка ¹
4	Струен кабел
5	Рачка за носење
6	Регулатор за јачина и прекинувач за вклучување/исклучување
7	Држач на црево ¹
8	Помош за складирање
9	Црево
10	Задна врата
11	Контејнер за прав ¹

¹ Во зависност од карактеристиките на уредот

Ракување со уредот

Следете ги илустрираните упатства.

Монтирање и демонирање на уредот

→ Сл. **3** - **7**

Ракување со уредот

→ Сл. **8** - **13**

Складирање на цревето

→ Сл. **14** - **16**

Чистење и нега

Следете ги илустрираните упатства.

Забелешка: Се препорачува чистење на филтерот на контејнерот за прав при секое празнење на контејнерот, а најмалку еднаш месечно.

Чистење на филтерот на контејнерот за прав

→ Сл. **17** - **22**

Чистење на контејнерот за прав

→ Сл. **23** - **28**

Чистење на издувниот филтер

→ Сл. **29** - **36**

Чистење на текстилот на издувниот филтер

→ Сл. **29** - **35**

Отстранете ги пречките

- ▶ Само обучен стручен персонал смее да прави поправки на уредот.
- ▶ За поправка на уредот смеат да се користат само оригинални резервни делови.
- ▶ Ако се оштети кабелот за струја на овој уред, мора да го замени производителот или неговата сервисната служба или пак лице со слична квалификација, за да се избегнат опасности.

Четката на турбо млазницата не се ротира.

Цилиндричната четка е валкана.

- ▶ Исчистете ја цилиндричната четка.

Јачината на всисување е премала.

- ▶ Свртете го регулаторот за јачина на максимална јачина на всисување.

Отстранување на стариот уред

1. Извлекете го приклучокот на кабелот за струја.
2. Одвојте го кабелот за струја.
3. Отстранете го уредот согласно прописите за животна средина. Информации за тековните начини на фрлање во отпад можете да добиете од специјализиран продавач и од регионалните или градските власти.



Овој апарат е означен според европскиот пропис 2012/19/EЗ за електро и електронски апарати (waste electrical and electronic equipment – WEEE).

Прописот ја дава рамката за враќање и искористување на старите апарати, важечко ширум Европа.

Сервисна служба

Подетални информации за траењето на гарантниот рок и гарантните услови во Вашата земја може да добиете од нашата сервисна служба, кај Вашиот продавач или на нашата веб-страница.

Податоците за контакт на сервисната служба ќе ги најдете во приложената листа на услуги за клиентите или на нашата веб-страница.



Siguria

- Lexoni me kujdes këtë manual.
- Ruani manualin dhe informacionet e produktit për përdorim të mëvonshëm ose për zotëruesin pasardhës të saj.
- Mos e lidhni pajisjen nëse konstatooni dëmtime nga transporti.

Përdoreni pajisjen vetëm:

- me pjesë dhe aksesore origjinalë. Në rast dëmtimi nga përdorimi i produkteve të huaja e drejta e garancisë bëhet e pavlefshme.
- për pastrimin e sipërfaqeve.
- në shtëpi dhe në ambiente të mbyllura të mjedisit shtëpiak në temperaturën e ambientit.
- deri në një lartësi prej 2000 m mbi nivelin e detit.

Mos e përdorni pajisjen:

- për thithjen e papastërtive nga njeriu ose kafshët.
- për thithjen e lëndëve të dëmshme për shëndetin, me buzë të mprehta, të nxehta ose të ndezura.
- për thithjen e lëndëve të lagështa ose të lëngshme.
- për thithjen e lëndëve dhe gazeve lehtësisht të ndezshme ose plasëse.
- për thithjen e hirit, të blazës nga sobat dhe sistemet e ngrohjes qendrore.
- për thithjen e pluhurit të bojës nga printerët dhe pajisjet fotokopjuese.
- për thithjen e mbeturinave ndërtimore.

Shkëputni pajisjen nga furnizimi me energji, kur:

- pastroni pajisjen.

Kjo pajisje mund të përdoret nga fëmijët e moshës 8 vjeç e lart dhe nga personat me aftësi të kufizuara fizike, ndijuese ose mendore apo me mungesë përvoje dhe/ose njohurish, nëse këta mbikëqyren ose udhëzohen për përdorimin e sigurt të pajisjes dhe ata i kuptojnë rreziqet që mund të lindin prej saj.

Mos lejoni fëmijët që të luajnë me pajisjen.

Pastrimi dhe mirëmbajtja nga përdoruesi nuk duhet të bëhen nga fëmijët pa mbikëqyrjen e një të rrituri.

- ▶ Riparimet në pajisje duhen kryer vetëm nga staf teknik i trajnuar për këtë qëllim.

- ▶ Për riparimin e pajisjes lejohet të përdoren vetëm pjesë këmbimi origjinale.
- ▶ Nëse dëmtohet kordoni elektrik i pajisjes, atëherë ai duhet të zëvendësohet nga prodhuesi ose shërbimi i tij për klientin ose nga një person i ngjashëm i kualifikuar, për të evituar rreziqet e mundshme.
- ▶ Kurrë mos vini në punë një pajisje të dëmtuar.
- ▶ Asnjëherë mos e vini në punë pajisjen me sipërfaqe të plasaritur ose të thyer.
- ▶ Asnjëherë mos tërhiqni kordonin elektrik për të shkëputur pajisjen nga rrjeti elektrik. Hiqeni kordonin elektrik duke e kapur gjithmonë nga spina.
- ▶ Asnjëherë mos e tërhiqni ose mos e mbani pajisjen nga kordoni elektrik.
- ▶ Kur pajisja ose kordoni elektrik është i dëmtuar, shkëputni menjëherë kordonin elektrik ose fikni siguresën në kutinë e siguresave.
- ▶ Telefononi shërbimin e klientit. → *Faqe 29*
- ▶ Përdoreni pajisjen vetëm në ambiente të mbyllura.
- ▶ Asnjëherë mos e ekspozoni pajisjen në nxehtësi të madhe apo në lagështi.
- ▶ Mos përdorni pastrues me avull ose pastrues me presion të lartë për të pastruar pajisjen.
- ▶ Mos lini kurrë që kordoni elektrik të bjerë në kontakt me pjesët e nxehta të pajisjes ose burime të tjera nxehtësie.
- ▶ Mos lejoni kurrë që kordoni elektrik të bjerë në kontakt me maja ose me buzë të mprehta.
- ▶ Mos e përdridhni, mos e shtypni ose mos e ndryshoni kordonin elektrik.
- ▶ Lidhni pajisjen dhe vëreni në përdorim vetëm në rrjet elektrik sipas të dhënave në etiketën e parametrave.
- ▶ Gjatë pastrimit të pajisjes mos përdorni lëndë të djegshme ose me përmbajtje alkooli.
- ▶ Tërhiqeni kordoni elektrik plotësisht.
- ▶ Mbajini veshjet, flokët, gishtat dhe pjesët e tjera të trupit larg zgavrave të pajisjes dhe pjesëve të lëvizshme.

sq Shmangia e dëmeve materiale

- ▶ Mos e drejtoni asnjëherë tubin ose thithëset në drejtim të syve, të flokëve, të veshëve ose të gojës.
- ▶ Sigurohuni që gjatë fshirjes së shkallëve, të mos ndodhen njerëz nën pajisjes.
- ▶ Gjatë fshirjes me fshesë me korrent, fikeni pajisjen dhe hiqni spinën nga priza.
- ▶ Futni kordonin elektrik.
- ▶ Sigurohuni që gjatë tërheqjes automatike, kablli të mos bëhet pengesë për njerëzit, pjesët e trupit, kafshët ose objektet.
- ▶ Mbani larg fëmijëve materialin e paketimit.
- ▶ Mos i lini fëmijët të luajnë me materialin e paketimit.

Shmangia e dëmeve materiale

- ▶ Mos e mbani asnjëherë pajisjen nga tubi.
- ▶ Kontrolloni rregullisht buzët e thithëseve nëse janë konsumuar.
- ▶ Zëvendësoni thithësen e konsumuar.
- ▶ Mos e vini në punë asnjëherë pajisjen pa filtrin mbrojtës të motorit.
- ▶ Mos e vini në punë asnjëherë pajisjen pa filtrin shfryrës.

Vëllimi i livrimit

Pas nxjerrjes nga paketimi kontrolloni të gjitha pjesët për dëmtime nga transporti dhe për plotësinë e dërgesës.

→ Fig. **1**

A	Tub teleskopik me manshetë rrëshqitëse ¹
B	Dorezë
C	Tubi
D	thithëse dyshemeje e konvertueshme ¹
E	Thithëse e fort dyshemeje ¹
F	Thithëse turbo ¹
G	Thithëse e kombinuar
H	Mbajtësi i tubave ¹
I	Tub për dyshek ¹

¹ Sipas pajimit të pajisjes

Përmbledhje

→ Fig. **2**

1	thithëse dyshemeje e konvertueshme ¹
2	Tub teleskopik me manshetë rrëshqitëse ¹
3	Dorezë ¹
4	Kordoni elektrik
5	Doreza mbajtëse
6	Rregullatori i fuqisë dhe çelësi ndiz/fik
7	Mbajtësi i tubave ¹
8	Asistenca e fikjes
9	Tubi
10	Porta e pasme
11	Mbajtëse pluhuri ¹

¹ Sipas pajimit të pajisjes

Komandimi i pajisjes

Ndiqni udhëzimet e ilustruara.

Montimi dhe çmontimi i pajisjes

→ Fig. **3** - **7**

Komandimi i pajisjes

→ Fig. **8** - **13**

Ruajtja e tubit

→ Fig. **14** - **16**

Pastrimi dhe kujdesi

Ndiqni udhëzimet e ilustruara.

Shënim Rekomandohet ta pastroni filtrin e kutisë së pluhurit të paktën një herë në muaj çdo herë që zbrazet kutia.

Pastrimi i filtrit të kutisë së pluhurit

→ Fig. 17 - 22

Pastrimi i kutisë së pluhurit

→ Fig. 23 - 28

Pastrimi i filtrit të daljes së ajrit

→ Fig. 29 - 36

Larja e pëlhurës së filtrit të daljes

→ Fig. 29 - 35

Mënjanimi i defekteve

- ▶ Riparimet në pajisje duhen kryer vetëm nga staf teknik i trajnuar për këtë qëllim.
- ▶ Për riparimin e pajisjes lejohet të përdoren vetëm pjesë këmbimi origjinale.
- ▶ Nëse dëmtohet kordoni elektrik i pajisjes, atëherë ai duhet të zëvendësohet nga prodhuesi ose shërbimi i tij për klientin ose nga një person i ngjashëm i kualifikuar, për të evituar rreziqet e mundshme.

Furça e kokës turbo të fshirjes nuk rrotullohet.

Ruli me furçë është bërë pis.

- ▶ Pastroni rulin me furçë.

Fuqia e thithjes është shumë e ulët.

- ▶ Rrotulloni rregullatorin e fuqisë në fuqinë maksimale të thithjes.

Hedhja e pajisjes së vjetër

1. Shkëputni spinën e kordonit elektrik.
2. Pritni kordonin elektrik.
3. Hidhni pajisjen në mënyrë të përshtatshme për mjedisin.

Informacioni për mënyrat aktuale të hedhjes mund të merret nga shitësi specialist, si dhe pranë administratës vendore të komunës ose qytetit.



Ky aparat përmban shënjen e aparaturave elektrike dhe elektroteknike sipas Udhëzimit 2012/19/EU (waste electrical and electronic equipment - WEEE).

Udhëzimi jep kuadrin ligjor për te drejtën e kthimit mbrapsht të aparaturave të përdorura në të gjithë BE.

Shërbimi i klientit

Informacionet e detajuara rreth periudhës së garancisë dhe kushteve të garancisë në vendin tuaj i gjeni te shërbimi ynë i klientit, shitësi juaj ose në faqen tonë të internetit. Të dhënat e kontaktit të shërbimit për klientin i gjeni në listën bashkëlidhur të pikave të shërbimit për klientin ose në faqen tonë të internetit.



A series of horizontal lines for writing, starting from the top left and extending across the page. The lines are evenly spaced and cover most of the page's width.



Thank you for buying a Bosch Home Appliance!

Register your new device on MyBosch now and profit directly from:

- **Expert tips & tricks for your appliance**
- **Warranty extension options**
- **Discounts for accessories & spare-parts**
- **Digital manual and all appliance data at hand**
- **Easy access to Bosch Home Appliances Service**

Free and easy registration – also on mobile phones:

www.bosch-home.com/welcome



Looking for help? You'll find it here.

Expert advice for your Bosch home appliances, help with problems or a repair from Bosch experts.

Find out everything about the many ways Bosch can support you:

www.bosch-home.com/service

Contact data of all countries are listed in the attached service directory.

BSH Hausgeräte GmbH

Carl-Wery-Straße 34

81739 München, GERMANY

www.bosch-home.com

A Bosch Company



8001283451 (030228)

sl, hr, sr, mk, sq