



BOSCH



Register your
new device on
MyBosch now and
get free benefits:
[bosch-home.com/
welcome](https://www.bosch-home.com/welcome)

Bagged Vacuum Cleaner

BGL38

BGB38

BGD38

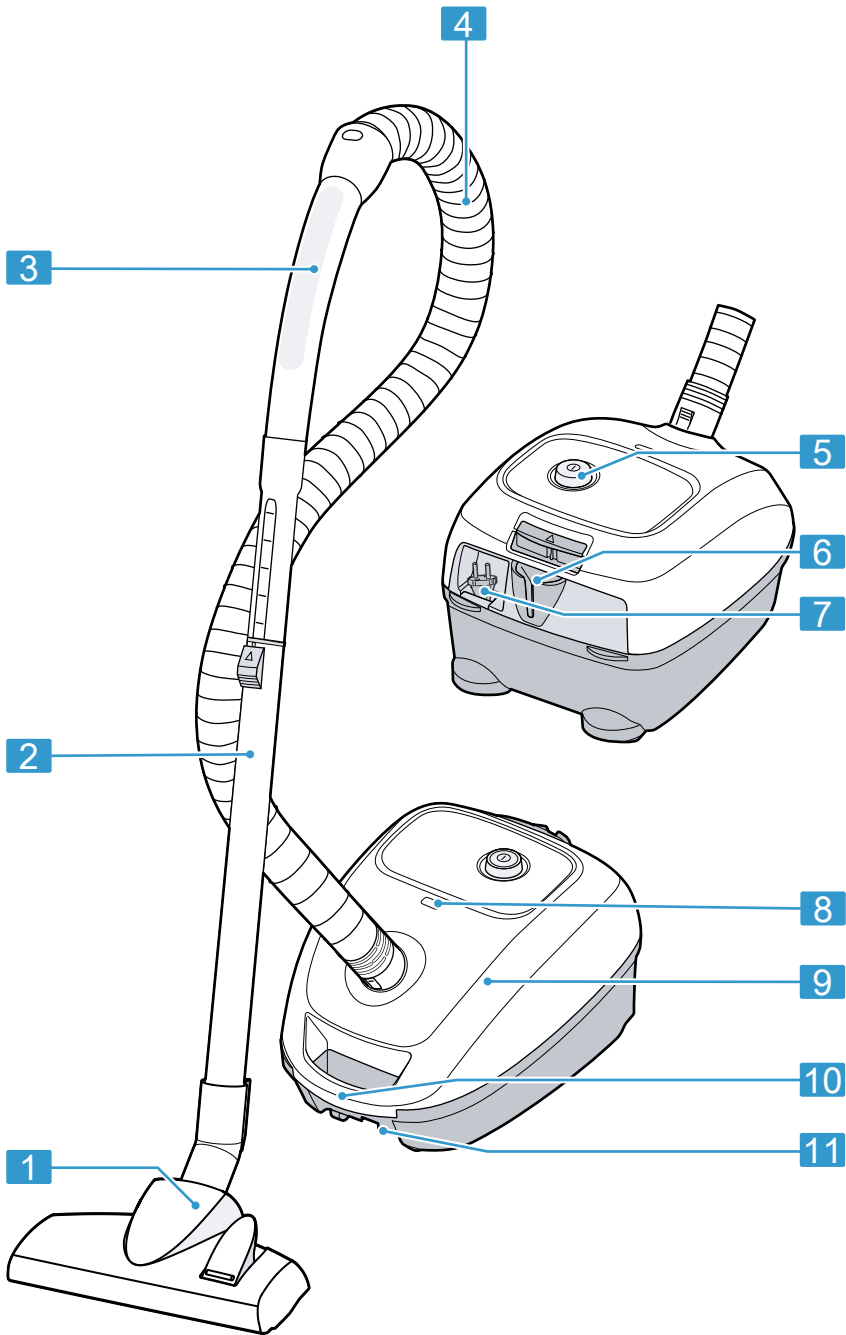
[hu] Használati útmutató

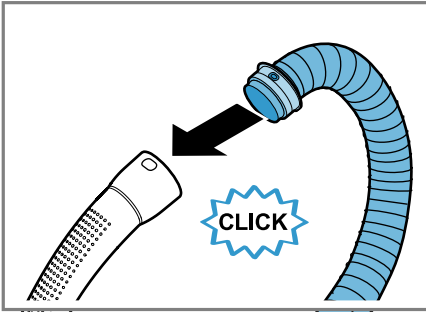


<https://digitalguide.bsh-group.com?mat-no=8001254429>

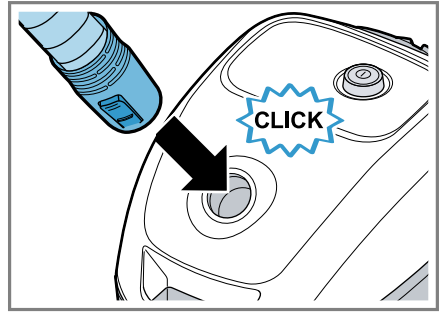


[hu] Olvassa be a QR-kódot vagy keresse fel a weboldalt a kibővített használati utasítás megnyitásához. Ott kiegészítő információkat talál a készülékkel vagy tartozékkal kapcsolatban.

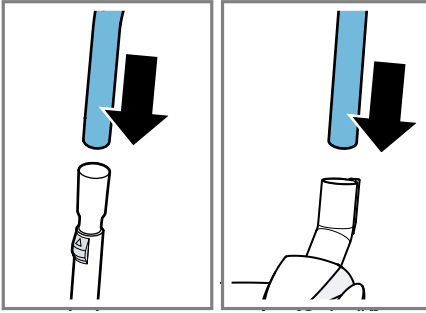




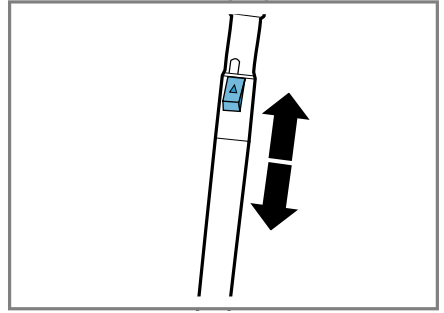
2



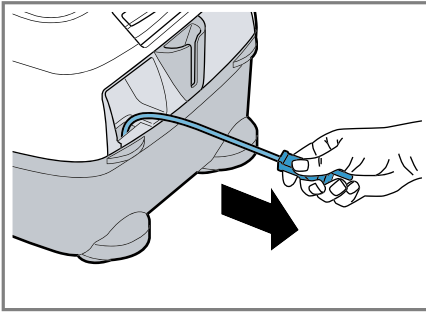
3



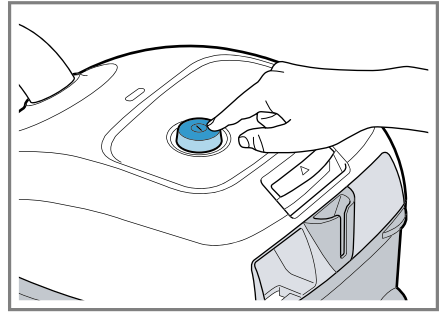
4



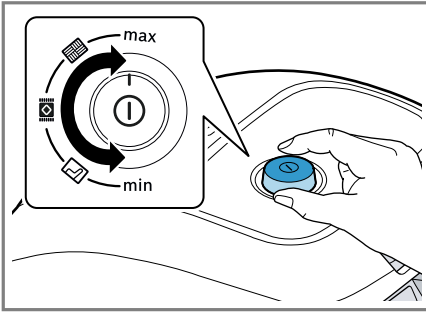
5



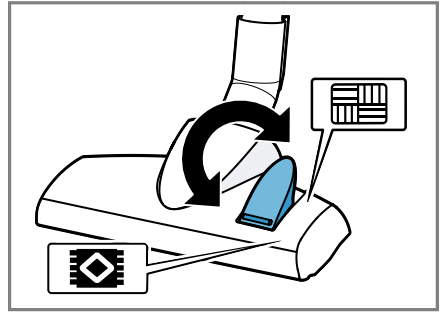
6



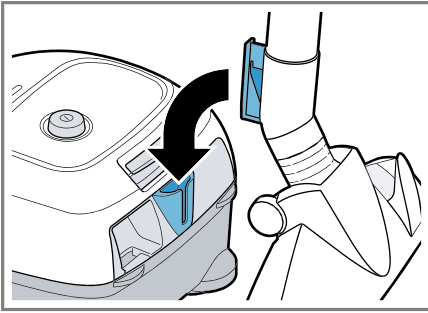
7



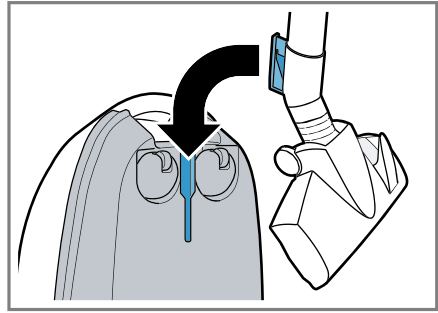
8



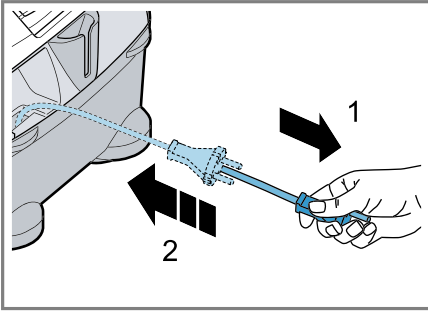
9



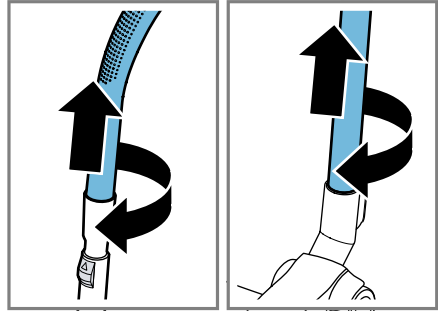
10



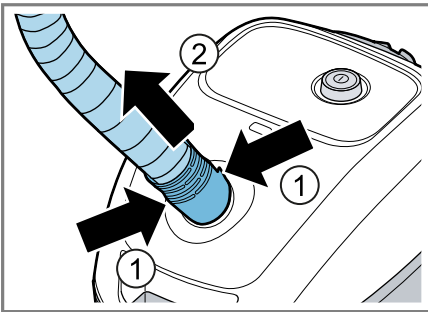
11



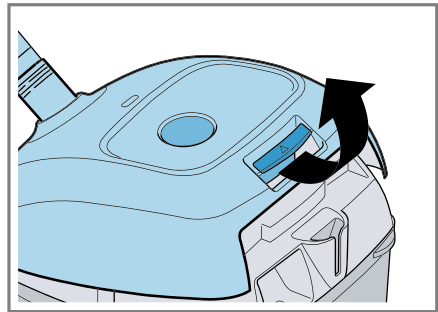
12



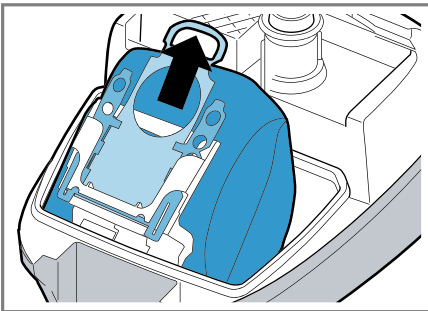
13



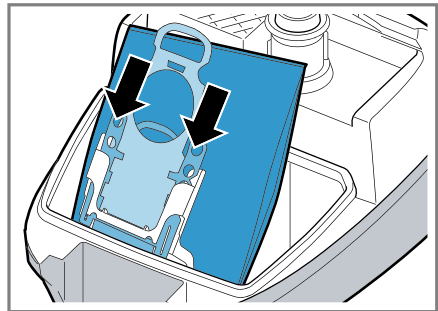
14



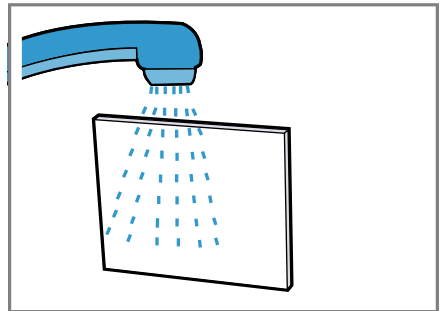
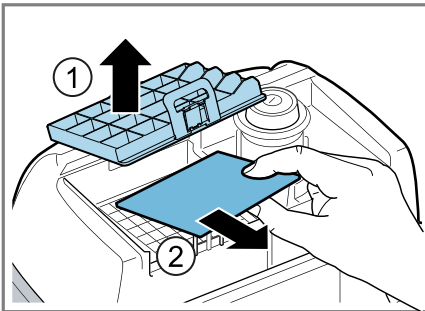
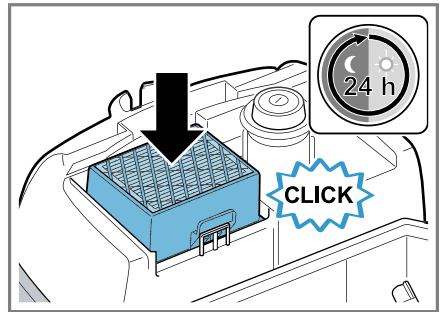
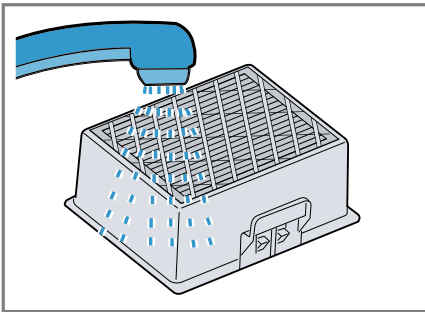
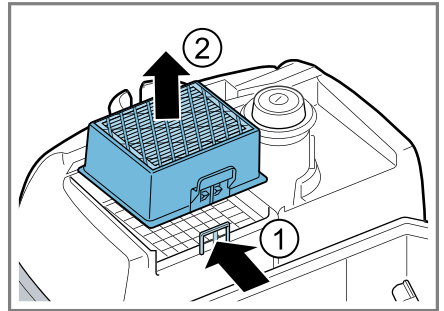
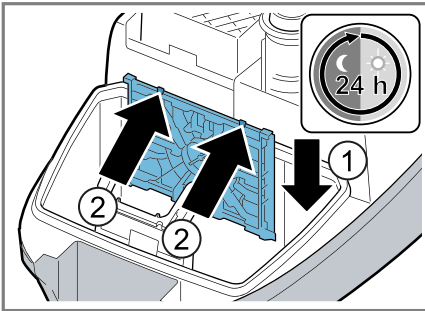
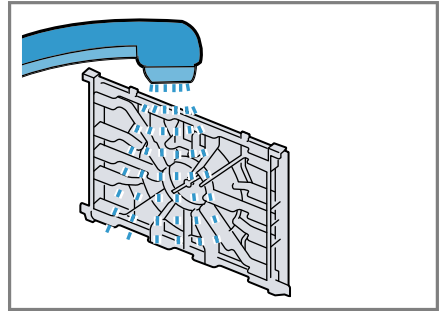
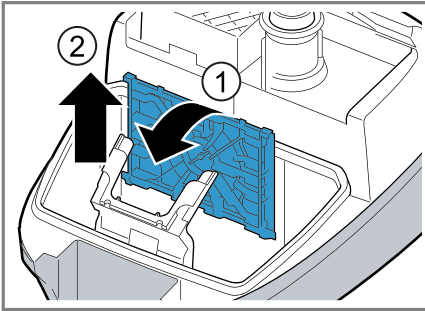
15

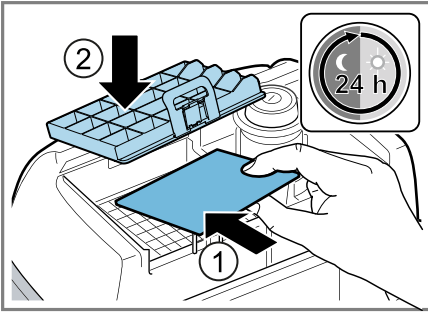


16



17





26



Biztonság

- Gondosan olvassa el ezt az útmutatót.
- Őrizze meg az útmutatót és a termékinformációkat a későbbi használat céljára, vagy az újabb tulajdonos számára.
- Ha szállítás közben megsérült a készülék, ne csatlakoztassa.

A készüléket csak a következőkre használja:

- eredeti alkatrészekkel és tartozékokkal. Idegen termékek használatából eredő károk esetén garanciális igény nem érvényesíthető.
- felületek tisztítására.
- a jelen használati útmutatóban leírt alkalmazási módokra.
- a háztartásban és az otthoni környezet zárt helyiségeiben, szoba-hőmérsékleten.
- legfeljebb 2000 méter tengerszint feletti magasságig.

Ne használja a készüléket:

- emberek vagy állatok leporszívására.
- egészségre ártalmas, éles szélű, forró vagy izzó anyagok felszívására.
- nedves vagy folyékony anyagok felszívására.
- gyúlékony vagy robbanékony anyagok és gázok felszívására.
- kályhából és központifűtés-berendezésekből származó hamu és korom felszívására.
- nyomtatók és fénymásolók toneréből származó por felszívására.
- építési törmelék felszívására.

Válassza le a készüléket az elektromos hálózatról, ha:

- a készüléket tisztítja.

Ezt a készüléket 8 év feletti gyermekek és csökkent testi, érzékszervi vagy mentális képességekkel, illetve kevés tapasztalattal és/vagy ismerettel rendelkező személyek is használhatják felügyelet mellett, vagy ha megtanították nekik a készülék biztonságos használatát és megértették a lehetséges veszélyeket.

Gyermekek nem játszhatnak a készülékkel.

A készülék tisztítását és a felhasználói karbantartást nem végezhetik gyermekek felügyelet nélkül.

- ▶ A készüléket csak szakképzett személyek javíthatják.
- ▶ A készülék javításához csak eredeti pótalkatrészeket szabad használni.

- ▶ Ha a készülék hálózati csatlakozóvezetéke megsérül, akkor azt a veszélyek elkerülése érdekében csak a gyártó, a gyártó vevőszolgálat vagy egy hasonlóan képzett személy cserélheti ki.
- ▶ Soha ne használjon megsérült készüléket.
- ▶ Soha ne használjon olyan készüléket, amelynek a felülete repedt vagy törött.
- ▶ Miközben a készüléket leválasztja az elektromos hálózatról, soha ne a hálózati csatlakozóvezetéket húzza. Mindig a hálózati csatlakozóvezeték dugóját húzza.
- ▶ A készüléket soha ne a hálózati csatlakozóvezetékénél fogva húzza vagy hordozza.
- ▶ Ha a készülék vagy a hálózati csatlakozóvezeték megsérült, azonnal húzza ki a hálózati csatlakozóvezeték csatlakozódugóját, vagy kapcsolja le a biztosítékszekrényben lévő biztosítékot.
- ▶ Forduljon a vevőszolgálathoz. → *Oldal 11*
- ▶ A készüléket csak zárt helyiségben használja.
- ▶ A készüléket ne tegye ki nagy hőnek és nedvességnek.
- ▶ A készülék tisztításához ne használjon magasnyomású vagy gőzsugaras tisztítógépet.
- ▶ A hálózati csatlakozóvezeték soha ne érintkezzen a készülék forró részeivel vagy hőforrásokkal.
- ▶ A hálózati csatlakozóvezeték soha ne érintkezzen hegyes és éles szélű tárgyakkal.
- ▶ A hálózati csatlakozóvezetéket soha ne törje meg, ne nyomja össze, ne változtassa meg.
- ▶ A készüléket csak az adattáblán megadottak szerint csatlakoztassa és üzemeltesse.
- ▶ Ne juttasson éghető vagy alkoholtartalmú anyagokat a porzsákra vagy a szűrőre.
- ▶ A készülék tisztításához ne használjon gyúlékony vagy alkoholtartalmú anyagokat.
- ▶ Húzza ki teljesen a hálózati csatlakozóvezetéket.
- ▶ Tartsa távol ruházatát, haját, ujjait és más testrészeit a készüléken lévő nyílásoktól és a mozgó alkatrészekről.
- ▶ A csövet vagy a szívófejeket soha ne irányítsa a haj, szem, fül vagy száj felé.

- ▶ Ellenőrizze, hogy lépcsők porszívózása közben nincs senki a készülék alatt.
- ▶ A porszívózás szüneteiben kapcsolja ki a készüléket és húzza ki a hálózati csatlakozódugót.
- ▶ Tekerje fel a hálózati csatlakozóvezetékét.
- ▶ Ügyeljen arra, hogy az automatikus kábel-visszacsvételénél a hálózati csatlakozódugó ne hagyjon személyeknek, testrészeknek, állatoknak vagy tárgyaknak ütődni.
- ▶ Gyermekektől tartsa távol a csomagolóanyagot.
- ▶ Ne engedje, hogy gyermekek játsszanak a csomagolóanyaggal.

Anyagi károk elkerülése

- ▶ A készüléket soha ne hordozza a tömlőnél fogva.
- ▶ Rendszeresen ellenőrizze a talprészek kopását.
- ▶ A kopott szívófejet cserélje ki.
- ▶ A készüléket soha ne üzemeltesse porzsák nélkül.
- ▶ A készüléket soha ne üzemeltesse motorvédő szűrő nélkül.
- ▶ A készüléket soha ne üzemeltesse kifúvósűrő nélkül.

Áttekintés

Itt áttekintést talál készülékének részeiről.

→ **Ábra 1**

1	Átkapcsolható padlószívófej ¹
2	Teleszkópcső tolókapcsolóval ¹
3	Markolat ¹
4	Tömlő
5	Teljesítményszabályzó ¹ és be-/ki-kapcsoló
6	Leállító segédeszköz
7	Hálózati csatlakozóvezeték
8	Porzsákcsere-jelző
9	Fedél
10	Fogantyú

¹ A készülék kivitelétől függően

11 Porszívócsőtartó horony

¹ A készülék kivitelétől függően

A készülék kezelése

Kövesse a képes útmutatót.

A készülék felszerelése

→ **Ábra 2 - 4**

A készülék kezelése

→ **Ábra 5 - 12**

A készülék szétszerelése

→ **Ábra 13 - 14**

Tisztítás és ápolás

Kövesse a képes útmutatót.

Porzsák cseréje

→ **Ábra 15 - 17**

A motorvédő szűrő megtisztítása

→ **Ábra 18 - 20**

A kifúvósűrő tisztítása¹

→ **Ábra 21 - 26**

Zavarok elhárítása

- ▶ A készüléket csak szakképzett személyek javíthatják.
- ▶ A készülék javításához csak eredeti pótalkatrészeket szabad használni.

¹ A készülék kivitelétől függően

- ▶ Ha a készülék hálózati csatlakozóveze-
téke megsérül, akkor azt a veszélyek
elkerülése érdekében csak a gyártó, a
gyártó vevőszolgálata vagy egy hason-
lóan képzett személy cserélheti ki.

A szívóerő csökken.

A szívófej, a teleszkópos cső vagy a tömlő
eldugult.

1. Szerelje szét a készüléket.
2. Távolítsa el a dugulást.

A motorvédő szűrő koszos

- ▶ Tisztítsa meg a motorvédő szűrőt.

A kifúvószűrő elszennyeződött.

- ▶ Tisztítsa meg a kifúvószűrőt.

A porzsák tele van.

- ▶ Cserélje ki a porzsákokat.

A lakás biztosítéka kiold a készülék bekapcsolásakor.

Egyszerre több készüléket üzemeltetnek
egy hálózatról.

1. Kapcsolja be a ház biztosítékát.
2. Állítsa be a legalacsonyabb teljesít-
ményfokozatot.
3. Kapcsolja be a készüléket.

A régi készülék ártalmatlanítá- sa

1. Húzza ki a hálózati csatlakozóvezeték
dugóját.
2. Vágja el a hálózati csatlakozóvezeteket.
3. Környezetkímélő módon ártalmatlanít-
tassa a készüléket.

Az aktuális ártalmatlanítási lehetősé-
gekről a szakkereskedőnél, ill. a telepü-
lési közigazgatásnál vagy önkormány-
zatnál tájékozódhat.



Ez a készülék az elhasznált
villamossági és elektronikai
készülékekről szóló

2012/19/EU irányelvnek
megfelelő jelölést kapott.
Ez az irányelv a már nem
használt készülékek vissza-
vételének és hasznosításá-
nak EU-szerte érvényes ke-
reteit határozza meg.

Vevőszolgálat

Az Ön országában érvényes garanciaidő-
ről és garanciális feltételekről vevőszolgá-
latunktól, kereskedőjétől vagy webolda-
lunkról szerezhet részletes információkat.
A vevőszolgálat elérhetőségét megtalálja
a vevőszolgálatok mellékelt jegyzékében
vagy a weboldalunkon.



Thank you for buying a Bosch Home Appliance!

Register your new device on MyBosch now and profit directly from:

- **Expert tips & tricks for your appliance**
- **Warranty extension options**
- **Discounts for accessories & spare-parts**
- **Digital manual and all appliance data at hand**
- **Easy access to Bosch Home Appliances Service**

Free and easy registration – also on mobile phones:

www.bosch-home.com/welcome



Looking for help? You'll find it here.

Expert advice for your Bosch home appliances, help with problems or a repair from Bosch experts.

Find out everything about the many ways Bosch can support you:

www.bosch-home.com/service

Contact data of all countries are listed in the attached service directory.

BSH Hausgeräte GmbH

Carl-Wery-Straße 34

81739 München, GERMANY

www.bosch-home.com

A Bosch Company



8001269295 (020920)

hu