



Register your
new device on
MyBosch now and
get free benefits:
[bosch-home.com/
welcome](https://bosch-home.com/welcome)

Microwave Oven

BF.634G.1

BF.834G.1

[hr]	Korisnički priručnik i upute za instalaciju	2
[hu]	Használati útmutató és telepítési útmutató	25
[ru]	Руководство пользователя и инструкция по установке	48
[uk]	Керівництво з експлуатації та інструкції зі встановлення	75

Sadržaj

UPUTE ZA UPOTREBU

1	Sigurnost	2
2	Izbjegavanje materijalnih šteta	5
3	Zaštita okoliša i ušteda	6
4	Upoznavanje	7
5	Prije prve uporabe	8
6	Osnovno rukovanje	9
7	Mikrovalna pećnica	9
8	Programi	11
9	Alarm	12
10	Osnovne postavke	12
11	Čišćenje i održavanje	13
12	Uklanjanje smetnji	15
13	Zbrinjavanje	16
14	Servisna služba	16
15	Tako će to uspjeti	17
16	UPUTE ZA MONTAŽU	22
16.2	Sigurna montaža	22

1 Sigurnost

Pridržavajte se sljedećih sigurnosnih napomena.

1.1 Opće napomene

- Pažljivo pročitajte ove upute.
- Sačuvajte upute i informacije o proizvodu za kasniju uporabu ili za sljedećeg vlasnika.
- Uređaj ne priključujte ako je došlo do oštećenja pri transportu.

1.2 Namjenska uporaba

Samo ovlašteni instalater smije priključiti uređaj bez utikača. U slučaju oštećenja zbog pogrešnog priključka nemate pravo na jamstvo. Samo kod pravilne ugradnje sukladno ovim uputama za montažu je zajamčena sigurnost tijekom uporabe. Instalater je odgovoran za besprijekorno funkcioniranje na mjestu postavljanja.

Uređaj upotrebljavajte samo:

- za pripremu hrane i pića

- pod nadzorom. Kontrolirajte kratkotrajno kuhanje bez prekida.
- u kućanstvu ili u sličnim primjenama kao na primjer: u kuhinjama za zaposlenike u trgovinama, uredima i drugim proizvodnim djelatnostima; na poljoprivrednim imanjima; od strane klijenata u hotelima i drugim rezidencijalnim objektima; u pansionima s doručkom.
- do visine od 4000 m iznad nadmorske visine

Ovaj uređaj odgovara normi EN 55011 odn. CISPR 11. Ovo je proizvod grupe 2, razreda B. Grupa 2 znači da se proizvode mikrovalovi u svrhu zagrijavanja namirnica. Razred B znači da je uređaj prikladan za uporabu u privatnim kućanstvima.

1.3 Ograničenje kruga korisnika

Djeca starija od 8 godina i osobe sa smanjenim fizičkim, osjetilnim ili mentalnim sposobnostima ili nedostatkom iskustva i/ili znanja smiju se koristiti ovim uređajem samo pod nadzorom ili ako su upućene u sigurno rukovanje uređajem te razumiju opasnosti koje mogu nastati uslijed korištenja uređajem. Djeca se ne smiju igrati uređajem. Djeca ne smiju čistiti uređaj i obavljati korisničko održavanje uređaja osim ako imaju 15 ili više godina i ako su pod nadzorom. Djecu mlađu od 8 godina držite na sigurnoj udaljenosti od uređaja i priključnog voda.

1.4 Sigurna uporaba

Pribor uvijek pravilno gurnite u pećnicu.

UPOZORENJE – Opasnost od požara!

Zapaljivi predmeti u pećnici mogu se zapaliti.

- ▶ Nikada ne čuvajte zapaljive predmete u pećnici.
- ▶ Ako izlazi dim, trebate isključiti uređaj ili izvući utikač i držati vrata zatvorena kako bi se ugušili eventualni plameni.

Nezapečeni ostaci hrane, masnoća i sok od pečenja mogu se zapaliti.

- ▶ Prije rada uklonite krupnu prljavštinu iz pećnice, s grijaćih elemenata i pribora.

UPOZORENJE – Opasnost od opekotina!

Pribor ili posuda postaje jako se zagrijava.

- ▶ Uvijek izvadite vrući pribor ili posudu koristeći kuhinjsku krpu.

Alkoholne pare mogu se zapaliti u vrućoj pećnici.

- ▶ Upotrebljavajte samo male količine visokopostotnih alkoholnih pića u jelima.
- ▶ Oprezno otvorite vrata uređaja.

⚠ UPOZORENJE – Opasnost od opekotina!

Dostupni dijelovi postaju vrući tijekom rada.

- ▶ Nikada ne dodirujte vruće dijelove.
- ▶ Ne dozvolite djeci pristup.

Prilikom otvaranja vrata uređaja može izaći vruća para. Ovisno o temperaturi paru ne možete vidjeti.

- ▶ Oprezno otvorite vrata uređaja.
- ▶ Ne dozvolite pristup djeci.

Zbog vode u vrućoj pećnici može nastati vruća vodena para.

- ▶ Vodu nikada ne ulijevajte u vruću pećnicu.

⚠ UPOZORENJE – Opasnost od ozljede!

Izgrebano staklo na vratima uređaja može se raspuknuti.

- ▶ Ne upotrebljavajte oštra abrazivna sredstva za čišćenje ili oštra metalna strugala za čišćenje stakla na vratima uređaja jer mogu izgrepsti površinu.

Šarke na vratima uređaja pomiču se prilikom otvaranja i zatvaranja vrata i mogu se zaglaviti.

- ▶ Ne posežite rukom u područje šarki.
- Sastavni dijelovi unutar vrata uređaja mogu biti oštih rubova.
- ▶ Nosite zaštitne rukavice.

⚠ UPOZORENJE – Opasnost od strujnog udara!

Nestručni popravci su opasni.

- ▶ Popravke na uređaju smije vršiti samo obučeno stručno osoblje.
- ▶ Za popravak uređaja smiju se upotrebljavati samo originalni rezervni dijelovi.
- ▶ Ako je mrežni priključni vod ovog uređaja oštećen, kako bi se izbjegle opasnosti, može ga zamijeniti jedino proizvođač ili njegova servisna služba ili slična kvalificirana osoba.

Oštećena izolacija mrežnog priključnog voda predstavlja izvor opasnosti.

- ▶ Onemogućite kontakt mrežnog priključnog voda s izvorima topline ili vrućim dijelovima uređaja.
- ▶ Onemogućite kontakt mrežnog priključnog voda s oštrim vrhovima ili rubovima.
- ▶ Mrežni priključni vod nikada ne presavijajte te onemogućite svako prignječenje ili izmjene.

Prodor vlage može prouzročiti strujni udar.

- ▶ Za čišćenje uređaja ne upotrebljavajte parni ili visokotlačni čistač.

Oštećeni uređaj ili oštećeni mrežni priključni vod predstavlja izvor opasnosti.

- ▶ Oštećeni uređaj nikada nemojte puštati u rad.
- ▶ Nikada ne pokrećite uređaj s napuklom ili polomljenom površinom.
- ▶ Nikada ne povlačite za mrežni priključni vod kako biste isključili uređaj iz električne mreže. Uvijek izvucite mrežni utikač iz mrežnog priključnog voda.
- ▶ Ako je uređaj ili mrežni priključni vod oštećen, odmah izvucite mrežni utikač iz mrežnog priključnog voda ili isključite osigurač u ormariću s osiguračima.
- ▶ Nazovite servisnu službu. → *Stranica 16*

⚠ UPOZORENJE – Opasnost: Magnetizam!

Na upravljačkoj ploči ili upravljačkim elementima umetnuti su trajni magneti. Oni mogu utjecati na elektroničke implantate, npr. elektrostimulator srca ili inzulinske pumpe.

- ▶ Kao osoba s ugrađenim elektroničkim implantatima pridržavajte se najmanjeg razmaka od 10 cm od upravljačke ploče.

⚠ UPOZORENJE – Opasnost od gušenja!

Djeca mogu navući ambalažni materijal preko glave ili se njime zamotati te se na taj način ugušiti.

- ▶ Ambalažni materijal držite podalje od djece.
- ▶ Djeci nikada ne dopuštajte igranje s ambalažnim materijalom.

Djeca mogu udahnuti ili progutati sitne dijelove i na taj se način ugušiti.

- ▶ Sitne dijelove držite podalje od djece.
- ▶ Ne dopustite djeci igranje sa sitnim dijelovima.

1.5 Mikrovalna pećnica

PAŽLJIVO PROČITAJTE VAŽNE SIGURNOSNE NAPOMENE I ČUVAJTE ZA DALJNJU UPORABU

⚠ UPOZORENJE – Opasnost od požara!

Nenamjenska uporaba uređaja je opasna i može uzrokovati oštećenja. Mogu se zapaliti, primjerice zagrijane papuče, jastuci od zrnja ili žitarica čak i nakon nekoliko sati.

- ▶ Nikada ne sušite jela ili odjeću u uređaju.
- ▶ Nikada ne zagrijavajte papuče, jastuke od zrnja ili žitarica, spužve, vlažne krpe za čišćenje i slično u uređaju.
- ▶ Uređaj koristite samo za pripremu jela i napitaka.

Živežne namirnice i njihova ambalaža i posude mogu se zapaliti.

- ▶ Nikada ne zagrijavajte hranu koja se nalazi u ambalaži koja održava toplinu.
- ▶ Nikada ne zagrijavajte živežne namirnice u posudama od plastike, papira ili drugih zapaljivih materijala bez nadzora.
- ▶ Nikada nemojte namjestiti previsoku snagu mikrovalova ili predugo vrijeme. Pridržavajte se podataka u ovim uputama za uporabu.
- ▶ Nikada ne sušite namirnice u mikrovalnoj pećnici.
- ▶ Nikada ne odmrzavajte ili zagrijavajte s prevelikom snagom mikrovalova ili predugim vremenom namirnice koje sadrže malo vode, npr. kruh.

Jestivo ulje može se zapaliti.

- ▶ Nikada ne zagrijavajte samo jestivo ulje u mikrovalnoj pećnici.

⚠ UPOZORENJE – Opasnost od eksplozije!

Tekućine ili druge živežne namirnice u čvrsto zatvorenim posudama mogu lako eksplodirati.

- ▶ Nikada ne zagrijavajte tekućine ili druge živežne namirnice u čvrsto zatvorenim posudama.

⚠ UPOZORENJE – Opasnost od opekotina!

Namirnice s korom ili kožicom mogu se tijekom, ali i nakon zagrijavanja raspuknuti kao eksplozija.

- ▶ Nikada ne kuhajte jaja u ljusci niti ne zagrijavajte tvrdo kuhana jaja u ljusci.
- ▶ Nikada ne kuhajte ljuskare i rakove.

- ▶ Kod jaja na oko ili meko kuhanih jaja morate prvo probosti žumanjak.
- ▶ Kod namirnica s tvrdom korom ili kožicom, npr. jabuka, rajčica, krumpira ili hrenovki, kora može puknuti. Prije zagrijavanja probodite koru ili kožicu.

Toplina u hrani za dojenčad ne raspodjeljuje se ravnomjerno.

- ▶ Nikada ne zagrijavajte hranu za dojenčad u zatvorenim posudama.
- ▶ Uvijek skinite poklopac i dudu.
- ▶ Nakon zagrijavanja dobro promiješajte ili protresite.
- ▶ Prije nego što hranite dijete, provjerite temperaturu hrane.

Zagrijana hrana prenosi toplinu. Posude se može zagrijati.

- ▶ Uvijek izvadite posudu ili pribor iz pećnice koristeći kuhinjsku krpu.

Ako su živežne namirnice hermetički zatvorene, ambalaža može puknuti.

- ▶ Uvijek se pridržavajte podataka na ambalaži.
- ▶ Uvijek izvadite jela iz pećnice koristeći kuhinjsku krpu.

Dostupni dijelovi postaju vrući tijekom rada.

- ▶ Nikada ne dodirujte vruće dijelove.
- ▶ Ne dozvolite pristup djeci.

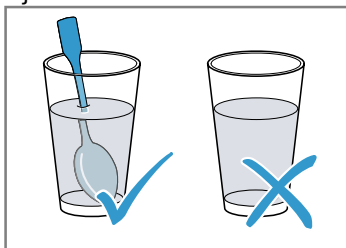
Nenamjenska uporaba uređaja je opasna. Na primjer zagrijane papuče, jastuci od zrnja ili žitarica, spužve, vlažne krpe za čišćenje i slično mogu prouzročiti opekline.

- ▶ Nikada ne sušite jela ili odjeću u uređaju.
- ▶ Nikada ne zagrijavajte papuče, jastuke od zrnja ili žitarica, spužve, vlažne krpe za čišćenje i slično u uređaju.
- ▶ Uređaj koristite samo za pripremu jela i napitaka.

⚠ UPOZORENJE – Opasnost od opekotina!

Kod zagrijavanja tekućina može doći do odgode vrenja. To znači da se postiže temperatura vrenja bez stvaranja tipičnih mjehurića. Treba paziti već pri laganom tresenju posude. Vruća tekućina može iznenada prekipjeti i prskati.

- ▶ Kod zagrijavanja uvijek stavite žlicu u posudu. Na taj način ćete spriječiti odgodu vrenja.



⚠ UPOZORENJE – Opasnost od ozljede!

Neprikladno posuđe može puknuti. U porculanskom i keramičkom posuđu mogu postojati male rupe u ručkama i poklopcima. Iza tih se rupica nalazi šupljina. Tekućina koja je prodrla u šupljinu može prouzročiti pucanje posuđa.

- ▶ Isključivo koristite posuđe koje je prikladno za mikrovalnu pećnicu.

Metalno posuđe i metalne posude ili posuđe s metalnim rubom mogu dovesti do stvaranja iskri kod rada samo s mikrovalovima. Uređaj se može oštetiti.

- ▶ Nikada ne koristite metalne posude kod rada samo s mikrovalovima.
- ▶ Isključivo koristite posuđe koje je prikladno za mikrovalnu pećnicu.

⚠ UPOZORENJE – Opasnost od strujnog udara!

Uređaj koristi visoki napon.

- ▶ Nemojte ukloniti kućište.

⚠ UPOZORENJE – Opasnost od ozbiljne opasnosti po zdravlje!

Neadekvatno čišćenje može uništiti površinu uređaja, smanjiti mu vijek trajanja i dovesti do opasnih situacija poput energije mikrovalova koja izlazi.

- ▶ Redovito očistite uređaj i odmah uklonite ostatke živežnih namirnica.
- ▶ Pećnicu, vrata i graničnik vrata uvijek držite čistima.

→ "Čišćenje i održavanje", Stranica 13

Nikada ne koristite uređaj ako su vrata pećnice oštećena. Može izlaziti energija mikrovalova.

- ▶ Nikada ne koristite uređaj ako su vrata pećnice ili plastični okvir vrata oštećeni.
- ▶ Prepustite popravak samo servisnoj službi. Kod uređaja bez poklopca kućišta izlazi energija mikrovalova.
- ▶ Nikada ne skidajte poklopac kućišta.
- ▶ Kod radova održavanja ili popravaka nazovite servisnu službu.

2 Izbjegavanje materijalnih šteta

2.1 Općenito

POZOR!

Alkoholne pare mogu se zapaliti u vrućoj pećnici i uzrokovati trajno oštećenje na uređaju. Vrata uređaja se mogu naglo otvoriti i eventualno ispasti zbog eksplozije. Stakla na vratima mogu puknuti i razbiti se. Pećnica se može jako deformirati prema unutra zbog nastajanja podtlaka.

- ▶ Ne zagrijavajte žestoka pića ($\geq 15\%$ vol.) u nerazrijeđenom stanju (npr. za prelijevanje jela).
- Vlaga dulje vremena u pećnici uzrokuje koroziju.
- ▶ Obrišite kondenzat nakon svakog kuhanja.
 - ▶ U zatvorenoj pećnici nemojte dugo čuvati vlažne namirnice.
 - ▶ U pećnici nemojte čuvati hranu.

Korištenjem vrata uređaja kao površine za sjedenje ili odlaganje mogu se oštetiti vrata uređaja.

- ▶ Nemojte sjediti na otvorena vrata uređaja niti stavljati, vješati nešto na njih ili poduprijeti.

Pribor može izgresti staklo na vratima pri zatvaranju vrata uređaja ovisno o tipu uređaja.

- ▶ Pribor uvijek gurnite do kraja u pećnicu.

2.2 Mikrovalna pećnica

Pri uporabi mikrovalne pećnice pridržavajte se napomena.

POZOR!

Ako metal dodiruje stijenku pećnice, stvaraju se iskre koje mogu oštetiti uređaj ili uništiti unutarnje staklo na vratima.

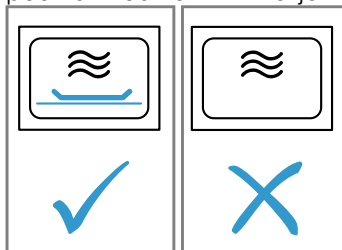
- ▶ Metal, primjerice žlica u čaši, mora biti udaljen najmanje 2 cm od stijenki pećnice i unutarnje strane vrata.

Aluminijske zdjelice mogu prouzročiti iskre. Uređaj se može oštetiti stvaranjem iskri.

- ▶ Ne koristite aluminijske zdjelice u uređaju.

Rad uređaja bez jela u pećnici dovodi do preopterećenja.

- ▶ Nikada ne pokrećite mikrovalnu pećnicu bez jela u pećnici. Jedina iznimka je kratki ispit posuđa.



Priprema kokica u mikrovalnoj pećnici nekoliko puta zaredom s previsokom snagom mikrovalova može uzrokovati oštećenje pećnice.

- ▶ Između priprema ostavite uređaj da se ohladi nekoliko minuta.
- ▶ Nikada nemojte namjestiti previsoku snagu mikrovalova.
- ▶ Koristite najviše 600 W.
- ▶ Vrećicu s kobicama uvijek stavite na stakleni tanjur.

3 Zaštita okoliša i ušteda

3.1 Zbrinjavanje ambalaže u otpad

Ambalažni materijali su ekološki neškodljivi i mogu se reciklirati.

- ▶ Pojedinačne sastavne dijelove zbrinite na otpad odvojene po vrstama.

3.2 Ušteda energije

Ako slijedite sljedeće upute, vaš će uređaj trošiti manje struje.

Isključite vrijeme u stanju mirovanja.

- Uređaj štedi energiju u stanju mirovanja.

Napomena:

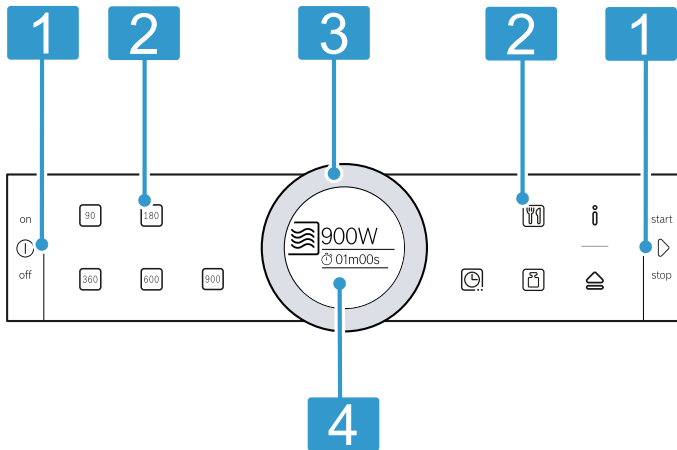
Uređaju je potrebno:

- u radu s uključenim zaslonom maks. 1 W
- u radu s isključenim zaslonom maks. 0,5 W

4 Upoznavanje

4.1 Upravljačka ploča

Putem upravljačke ploče namještate sve funkcije svog uređaja i dobivate informacije o radnom stanju. Ovisno o tipu uređaja neke pojediniosti na slici mogu se razlikovati, primjerice boja ili oblik.



- 1 Tipke**
Tipke imaju točku pritiska. Pritisnite tipku kako biste je aktivirali.
- 2 Dodirna polja**
Dodirnim poljima možete izravno namjestiti različite funkcije.
- 3 Upravljački prsten**
Upravljački prsten možete neograničeno okretati ulijevo ili udesno. Lagano pritisnite upravljački prsten i okrenite ga prstom u željenom smjeru.
- 4 Zaslou**
Na zaslonu se prikazuju trenutne namještene vrijednosti, mogućnosti odabira i napomene.

Tipke

Tipkama možete izravno odabrati različite funkcije.

Simbol	Tipka	Korištenje
ⓘ	on/off	Uključivanje ili isključivanje uređaja
▶	start/stop	Početak ili prekid rada

Dodirna polja

Dodirna su polja ustvari površine koje su osjetljive na dodir. Za odabir neke funkcije dodirnite odgovarajuće polje.

Simbol	Dodirno polje	Korištenje
90	Snaga mikrovalova	Namještanje 90 W
180	Snaga mikrovalova	Namještanje 180 W
360	Snaga mikrovalova	Namještanje 360 W
600	Snaga mikrovalova	Namještanje 600 W
900	Snaga mikrovalova	Namještanje 900 W
🕒	Vremenske funkcije	Odabir vremenskih funkcija
🍽️	Programi	Odabir programa
📏	Težina	Odabir težine kod programa
ⓘ	Informacija	Prikaz napomena ili pozivanje osnovnih postavki dugim pritiskom (oko 3 s)
🚪	Automatsko otvaranje vrata	Otvaranje vrata uređaja

Napomena: Ako svijetli ⓘ, dodirnite ⓘ za prikaz informacija nekoliko sekundi.

Dodirno polje čiju vrijednost možete promijeniti na zaslonu ili koje se prikazuje u prvom planu svijetli crveno.

Upravljački prsten

Pomoću upravljačkog prstena mijenjate namještene vrijednosti koje se prikazuju na zaslonu.

Kod većine lista za odabir, primjerice programa, nakon zadnje točke ponovno se vraća na prvu točku. Kod nekih lista za odabir, primjerice trajanja, ponovno okrenite upravljački prsten kada je dosegnuta najniža ili najviša vrijednost.

Zaslon

Na zaslonu možete vidjeti trenutačno namještene vrijednosti ili mogućnosti odabira.

Zaslon	Opis
Fokus	Vrijednost u fokusu možete izravno promijeniti, a da je prethodno niste odabrali. Nakon pokretanja rada uređaja trajanje je uvijek u fokusu.
Uvećavanje	Sve dok pomoću upravljačkog prstena mijenjate vrijednost u fokusu, na zaslonu se samo ova vrijednost prikazuje uvećana.

Prstenasta linija

Prstenasta linija se nalazi na vanjskom dijelu zaslona. Kada želite promijeniti neku vrijednost, prstenasta linija pokazuje vam na kojem se mjestu nalazite u popisu za odabir.

Ovisno o području namještanja i duljini popisa za odabir prstenasta linija je podijeljena u cijelosti ili u segmente.

Za vrijeme rada uređaja prstenasta linija pokazuje napredak i popunjava se crveno svake sekunde. Nakon svake pune minute ponovno se popunjavaju segmenti od početka. Za vrijeme odbrojavanja trajanja svake sekunde se ugasi jedan segment.

4.2 Pećnica

Funkcije u pećnici olakšavaju rad vašeg uređaja.

Svjetlo u pećnici

Kada otvorite vrata uređaja, svjetlo u pećnici se uključuje. Ako su vrata uređaja otvorena dulje od otprilike 5 minuta, svjetlo u pećnici se ponovno isključuje.

Kod većine vrsta grijanja i funkcija je svjetlo u pećnici uključeno za vrijeme rada. Svjetlo u pećnici se isključuje kada je završen rad uređaja.

Rashladni ventilator

Rashladni ventilator se po potrebi uključuje i isključuje. Topli zrak izlazi putem ventilacijskih otvora iznad vrata uređaja.

POZOR!

Prekrivanje ventilacijskih otvora uzrokuje pregrijavanje uređaja.

- ▶ Ne prekrivajte ventilacijske otvore.

Kako bi se pećnica brže ohladila nakon rada, rashladni ventilator radi još neko vrijeme nakon kraja rada. Pri radu s mikrovalovima uređaj ostaje hladan, rashladni ventilator svejedno se uključuje. Rashladni ventilator može nastaviti s radom i kada je rad s mikrovalovima već završen.

Kondenzat

Tijekom kuhanja u pećnici i na vratima uređaja može se pojaviti kondenzat. Kondenzat je normalna pojava i ne utječe na rad uređaja. Obrišite kondenzat nakon kuhanja.

Automatski otvarač vrata

Kada pritisnete automatski otvarač vrata, vrata uređaja će se otvoriti. Vrata uređaja možete otvoriti rukom do kraja.

Napomene

- U slučaju nestanka struje automatsko otvaranje vrata ne funkcionira. Vrata možete otvoriti rukom.
- Ako vrata uređaja otvorite za vrijeme rada uređaja, rad se zaustavlja.
- Ako vrata uređaja zatvorite, rad uređaja se ne nastavlja automatski. Pokrenite rad uređaja.
- Ako je uređaj duže isključen, vrata uređaja se otvaraju s vremenskom odgodom.

5 Prije prve uporabe

Namjestite postavke za prvo puštanje u rad. Očistite uređaj i pribor.


5.1 Prvo stavljanje u rad

Nakon priključenja na mrežu ili nakon duljeg nestanka struje pojavljuju se postavke za prvo stavljanje uređaja u rad.

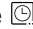
Napomene

- Postavke možete prilagoditi u osnovnim postavkama u svakom trenutku.
→ "Osnovne postavke", *Stranica 12*
- Otvorite i zatvorite vrata uređaja radi interne provjere prije prvog stavljanja u rad i nakon svakog nestanka struje.

Namještanje jezika

1. Upravljačkim prstenom namjestite jezik.
 2. Pritisnite .
- ✓ Na zaslonu se prikazuje sljedeća postavka.

Namještanje vremena na satu

1. Upravljačkim prstenom namjestite vrijeme na satu.
 2. Pritisnite .
- ✓ Na zaslonu se pojavljuje napomena da je prvo stavljanje u rad dovršeno.

Napomena: U

→ "Osnovne postavke", *Stranica 12* možete odrediti hoće li se ili se neće prikazati vrijeme na zaslonu kada je uređaj isključen.

5.2 Čišćenje uređaja prije prve uporabe

Prije nego što u svojoj pećnici prvi put pripremate hranu, očistite pećnicu i pribor.

1. Provjerite da se u pećnici ne nalaze ostaci ambalaže, pribor ili drugi predmeti.
2. Očistite ravne površine u pećnici mekom, vlažnom krpom.

6 Osnovno rukovanje

6.1 Uključivanje uređaja

- ▶ Uključite uređaj pritiskom na ①.
- ✓ Sva dodirna polja svijetle crveno. Na zaslonu se prikazuje logotip Bosch i zatim maksimalna snaga mikrovalova.
- ✓ Uređaj je spreman za rad.
- ✓ ☑ svijetli crveno.

6.2 Isključivanje uređaja

- ▶ Isključite uređaj pritiskom na ①.
- ✓ Uređaj prekida funkcije u tijeku.
- ✓ Na zaslonu se prikazuje vrijeme.

Napomena: Kada ne koristite uređaj, isključite ga. Kada duže vremena ništa nije namješteno, uređaj se isključuje automatski.

6.3 Početak rada

- ▶ Rad uređaja pokrenite pritiskom na ▷.
- ✓ Na zaslonu se prikazuju postavke.
- ✓ Prstenasta linija se pojavljuje i prikazuje istek trajanja.

Napomena: Ako za vrijeme rada otvorite vrata uređaja, uređaj prekida rad i zaustavlja namješteno trajanje. Ako želite ponovno pokrenuti rad uređaja, zatvorite vrata uređaja i pritisnite ▷.

6.4 Zaustavljanje rada

1. Pritisnite ▷.
- ✓ Prekida se rad uređaja.
2. Za brisanje svih postavki pritisnite ①.

Napomena: Ako otvorite vrata uređaja, neće se prekinuti rad uređaja. Nakon zaustavljanja ili prekida rada uređaja ventilator može nastaviti s radom.

6.5 Namještanje načina rada

Kada uključite uređaj, na zaslonu se prikazuje namješteni predloženi način rada. Možete odmah pokrenuti predloženi način rada ili namjestiti neki drugi način rada.

1. Pritisnite polje željenog načina rada.
2. Upravljačkim prstenom promijenite odabir u fokusu. Ako je potrebno, namjestite ostale postavke. Dodirnite odgovarajuće polje i upravljačkim prstenom promijenite vrijednost.
3. Pritisnite ▷.
- ✓ Uređaj počinje s radom.

7 Mikrovalna pećnica

Pomoću mikrovalova možete brzo kuhati, zagrijati ili odmrznuti jela.

7.1 Posuđe i pribor koji su prikladni za mikrovalnu pećnicu

Upotrebljavajte prikladno posuđe i prikladan pribor kako biste ravnomjerno zagrijali jela i kako ne biste oštetili uređaj.

Napomena: Prije uporabe posuđa za mikrovalnu pećnicu pridržavajte se podataka proizvođača. Ako niste sigurni, napravite ispit posuđa.

Prikladno za mikrovalnu pećnicu

Posuđe i pribor	Objasnenje
Posuđe od materijala otpornog na toplinu i prikladnog za mikrovalnu pećnicu: <ul style="list-style-type: none"> ■ Staklo ■ Staklokeramika ■ Porculan ■ Plastika otporna na temperaturu ■ Potpuno glazirana keramika bez pukotina 	Ovi materijali propuštaju mikrovalove. Mikrovalovi neće oštetiti posuđe otporno na toplinu.
Metalni pribor za jelo	Napomena: Kako biste spriječili odgodu vrenja, možete upotrijebiti metalni pribor za jelo npr. žlicu u čaši.

POZOR!

Ako metal dodiruje stijenku pećnice, stvaraju se iskre koje mogu oštetiti uređaj ili uništiti unutarnje staklo na vratima.

- ▶ Metal, primjerice žlica u čaši, mora biti udaljen najmanje 2 cm od stijenke pećnice i unutarnje strane vrata.

Nije prikladno za mikrovalnu pećnicu

Posuđe i pribor	Obrazloženje
Metalno posuđe	Metal ne propušta mikrovalove. Jela se jedva zagrijavaju.
Posuđe sa zlatnom ili srebrnom dekoracijom	Mikrovalovi mogu oštetiti zlatnu ili srebrnu dekoraciju. Savjet: Ako proizvođač jamči da je posuđe prikladno za mikrovalnu pećnicu, možete ga upotrebljavati.

7.2 Ispitivanje prikladnosti posuđa za mikrovalnu pećnicu

Ispitajte prikladnost posuđa za mikrovalnu pećnicu tako da napravite ispit posuđa. Samo kod ispita posuđa smijete upotrebljavati uređaj u radu s mikrovalovima bez jela.

⚠ UPOZORENJE – Opasnost od opekotina!

Dostupni dijelovi postaju vrući tijekom rada.

- ▶ Nikada ne dodirujte vruće dijelove.
 - ▶ Ne dozvolite djeci pristup.
1. Stavite praznu posudu u pećnicu.
 2. Namjestite uređaj na maksimalnu snagu mikrovalova ½ - 1 minutu.
 3. Pokrenite rad uređaja.
 4. Provjerite posuđe više puta:
 - Ako je posuđe hladno ili malo toplo, prikladno je za mikrovalnu pećnicu.
 - Ako je posuđe vruće ili se stvaraju iskre, prekinite ispit posuđa. Posuđe nije prikladno za mikrovalnu pećnicu.

7.3 Snaga mikrovalova

Ovdje ćete naći pregled snaga mikrovalova i njihovo korištenje.

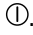
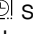

Snaga mikrovalova u W	Maksimalno trajanje	Korištenje
90 W	1:30 sati	Odmrzavanje osjetljivih jela.
180 W	1:30 sati	Odmrzavanje i daljnje kuhanje jela.
360 W	1:30 sati	Kuhanje mesa i ribe ili zagrijavanje osjetljivih jela.
600 W	1:30 sati	Zagrijavanje i kuhanje jela.
900 W	30 minuta	Zagrijavanje tekućina. Maksimalna snaga nije predviđena za zagrijavanje jela.

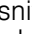

Predložene vrijednosti

Uređaj predlaže trajanje za svaku snagu mikrovalova. Možete preuzeti predloženu vrijednost ili je promijeniti u odgovarajućem području.

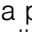
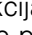
7.4 Namještanje mikrovalne pećnice

Kada uključite uređaj, na zaslonu se uvijek pojavljuje najveća snaga mikrovalova kao prijedlog.

1. Pridržavajte se sigurnosnih napomena. → *Stranica 4*
2. Pridržavajte se napomena za izbjegavanje materijalnih šteta. → *Stranica 5*
3. Pridržavajte se napomena za posuđe i pribor koji su prikladni za mikrovalnu pećnicu. → *Stranica 9*
4. Pritisnite .
- ✓ Uređaj je spreman za rad. Na zaslonu se kao predložena vrijednost prikazuje maksimalna snaga mikrovalova. Snagu mikrovalova možete promijeniti u svakom trenutku.
5. Pritisnite polje željene snage mikrovalova.
- ✓ Na zaslonu se prikazuje snaga mikrovalova i predloženo trajanje.
- ✓  svijetli crveno.
6. Upravljačkim prstenom namjestite željeno trajanje.
7. Pritisnite .
- ✓ Uređaj počinje s radom.
- ✓ Na zaslonu se vidi odbrojavanje trajanja.

- ✓ Kada je trajanje isteklo, javlja se zvučni signal.
- 8. Pritisnite  kako biste prijevremeno poništili zvučni signal.
- 9. Isključite uređaj pritiskom na .

Napomene

- Kada pritisnete  na zaslonu se kratko prikazuje funkcija alarmnog sata. Ponovno pritisnite  kako biste produljili trajanje.
- Ako povremeno otvorite vrata uređaja, ventilator može nastaviti s radom.

7.5 Promjena trajanja

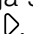
Trajanje možete promijeniti u svako vrijeme.

- ▶ Upravljačkim prstenom promijenite trajanje.
- ✓ Nastavlja se rad uređaja.

7.6 Promjena snage mikrovalova

Možete promijeniti snagu mikrovalova tijekom rada.

- ▶ Pritisnite polje željene snage mikrovalova.
- ✓ Trajanje ostaje nepromijenjeno.
- ✓ Nastavlja se rad uređaja.

Napomena: Ako namješteno trajanje prelazi maksimalno trajanje za snagu mikrovalova 900 W, uređaj automatski skraćuje trajanje. Ne nastavlja se rad uređaja. Rad uređaja pokrenite pritiskom na .

8 Programi

Vaš uređaj pomaže vam s programima prilikom pripreme različitih jela i automatski odabire optimalne postavke.

8.1 Napomene za postavke jela

Kako biste postigli optimalan rezultat pečenja, pridržavajte se ovih napomena.

- Upotrebljavajte samo besprijekorne namirnice.
- Izvadite namirnice iz ambalaže i izvažite. Ako ne možete namjestiti točnu težinu na uređaju, zaokružite težinu naviše ili naniže.
- Upotrebljavajte samo posuđe koje je prikladno za mikrovalnu pećnicu i otporno na vrućinu, npr. od stakla ili keramike.
- Namirnice stavite u hladnu pećnicu.

Odmrzavanje

- Namirnice zamrznite i skladištite u ravnom položaju i pakirane u manjim porcijama na temperaturi od -18 °C.
- Zamrznute namirnice stavite na plosnato posuđe, npr. stakleni ili porculanski tanjur.
- Po završetku programa namirnice možda neće biti potpuno odmrznute. Međutim, namirnice se mogu dobro daljnje obrađivati.
- Pri odmrzavanju mesa ili peradi nastaje tekućina. Pri okretanju uklonite tekućinu. Nemojte dalje rabiti niti dovesti u dodir s drugim namirnicama.
- Već odmrznuto mljeveno meso izvadite nakon okretanja.
- Perad u komadu najprije okrenite sa strane prsa, a rasjek peradi okrenite tako da koža bude okrenuta prema posuđu.

Povrće

- Svježe povrće: Narežite na komade jednake veličine. Na 100 g dodajte jednu žlicu vode.
- Zamrznuto povrće: Primjereno je samo blanširano, ne prethodno kuhano povrće. Duboko smrznuto povrće s umakom od vrhnja nije primjereno. Dodajte 1 do 3 jušne žlice vode. Za špinat i crveni kupus nemojte dodavati vodu.

Krumpir

- Oguljeni kuhani krumpir: Narežite na komade jednake veličine. Na 100 g dodajte 2 jušne žlice vode i malo soli.

- Krumpir kuhan u ljusci: Koristite krumpire jednake veličine. Koricu dobro operite i probodite. Krumpir stavite u posudu dok je još vlažan.
- Krumpir za pečenje u pećnici: Koristite krumpire jednake veličine. Koricu dobro operite, osušite i probodite.

Riža




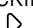
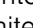
- Ne upotrebljavajte integralnu rižu niti rižu u vrećici.
- Riži dodajte dvostruku do dvoipostruku količinu vode.

Vrijeme mirovanja

Nekim je jelima nakon završetka programa potrebno vrijeme mirovanja u pećnici.

Jelo	Vrijeme mirovanja
Povrće	oko 5 minuta
Krumpir	oko 5 minuta Prije toga izlijte nastalu vodu
Riža	oko 5-10 minuta

8.2 Namještanje programa

1. Pritisnite .
- ✓ Uređaj je spreman za rad.
2. Pritisnite .
- ✓ Na zaslonu se prikazuje prvi program.
3. Upravljačkim prstenom namjestite željeni program.
4. Pritisnite .
- ✓ Na zaslonu se prikazuje predložena vrijednost težine.
5. Upravljačkim prstenom namjestite željenu težinu.
6. Pritisnite .
- ✓ Uređaj počinje s radom.
- ✓ Na zaslonu se vidi odbrojavanje trajanja.
7. Ako se tijekom programa na zaslonu pojave napomene za okretanje ili miješanje:
 - Otvorite vrata uređaja.
 - Odijelite, promiješajte ili okrenite hranu.
 - Zatvorite vrata uređaja.
 - Pritisnite .

Napomena: Ako jelo ne okrenete ili ne promiješate, program se i dalje normalno nastavlja do kraja. Programi izračunavaju trajanje.

8.3 Tablica programa

Pomoću programa možete jednostavno pripremati jela. Odaberite program i unesite težinu vašeg jela. Optimalnu postavku preuzima program.

Odmrzavanje

Jelo	Prikladne namirnice	Raspon težine u kg	Posuđe/pribor
Odmrzavanje kruha ¹	Kruh, cijeli, okrugli ili duguljasti, kruh u kriškama, kolači od miješanog tijesta, kolači od dizanog tijesta, voćni kolač, kolač bez glazure, vrhnja ili želatine	0,20 – 1,50	Plitko, otvoreno posuđe dno pećnice
Meso odmrznuti ¹	Pečenje, tanki komadi mesa, mljeveno meso, pileтина	0,20 – 2,00	Plitko, otvoreno posuđe dno pećnice
Odmrzavanje ribe ¹	Cijela riba, riblji file, riblji kotlet	0,10 – 1,00	Plitko, otvoreno posuđe dno pećnice

¹ Poštujte signal za okretanje.

Kuhanje

Jelo	Prikladne namirnice	Raspon težine u kg	Posuđe/pribor
Povrće, svježe ¹	Cvjetača, brokula, mrkva, koraba, poriluk, paprika, tikvice	0,15 – 1,00	Zatvoreno posuđe dno pećnice
Povrće, smrznuto ¹	Cvjetača, brokula, mrkva, koraba, crveni kupus, špinat	0,15 – 1,00	Zatvoreno posuđe dno pećnice
Oguljeni kuhani krumpir	Krumpir s ljuskom ili bez ljuske, komadi krumpira jednake veličine	0,20 – 1,00	Zatvoreno posuđe dno pećnice
Riža ¹	Riža duguljastog zrna	0,05 – 0,30	Visoko, zatvoreno posuđe dno pećnice



¹ Poštujte signal za miješanje.


9 Alarm

Možete odrediti vrijeme alarma, nakon isteka vremena javlja se zvučni signal. Možete namjestiti vrijeme alarma na najviše 24 sata.


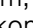
Funkcija radi neovisno o radu uređaja i ostalim vremenskim funkcijama. Zvučni signal alarma razlikuje se od drugih zvučnih signala.

9.1 Namještanje alarmnog sata

1. Pritisnite .
- ✓ Na zaslonu se prikazuje alarmni sat.
2. Upravljačkim prstenom namjestite vrijeme alarma.
3. Pritisnite . Nakon nekoliko sekundi alarmni sat se pokreće automatski.
- ✓ Vidi se odbrojavanje vremena alarma.
- ✓ Nakon kratkog vremena prikaz se vraća.
- ✓ Na zaslonu se dodatno prikazuje simbol alarma.

- ✓ Kada je isteklo vrijeme alarma, javlja se zvučni signal.
- 4. Pritisnite  kako biste prijevremeno poništili zvučni signal.

9.2 Promjena vremena alarma

1. Pritisnite .
 - ✓ Na zaslonu se prikazuje alarmni sat.
 2. Upravljačkim prstenom promijenite vrijeme alarma.
- Napomena:** Ako je u tijeku neki način rada s namještenim trajanjem, ono se nalazi u fokusu. Možete odabrati alarm pritiskom na tipku . Vrijeme alarma je neko vrijeme u fokusu. Možete promijeniti vrijeme alarma.

9.3 Prekid vremena alarma

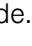



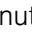
- ▶ Vratite vrijeme alarma na nulu.
- ✓ Nakon prihvaćanja simbol više ne svijetli.

10 Osnovne postavke

Možete namjestiti osnovne postavke uređaja prema svojim potrebama.


10.1 Promjena osnovnih postavki

Zahtjev: Uređaj je isključen.

1. Pritisnite i držite pritisnutu tipku  oko 3 sekunde.
 - ✓ Na zaslonu se pojavljuju napomene za istek.
2. Napomene potvrdite pritiskom na tipku .
 - ✓ Na zaslonu se pojavljuje prva postavka "Jezik".
3. Po potrebi postavku promijenite upravljačkim prstenom.
4. Pritisnite .
 - ✓ Na zaslonu se pojavljuje sljedeća postavka i možete je promijeniti upravljačkim prstenom.
5. Tipkom  možete proći kroz sve napomene i po potrebi ih možete promijeniti upravljačkim prstenom.
6. Za spremanje promjena pritisnite i držite pritisnutu tipku  oko 3 sekunde.
 - ✓ Na zaslonu se pojavljuje napomena da su postavke pohranjene.

Napomena: Nakon nestanka struje ostaju pohranjene promjene osnovnih postavki.

10.2 Odustajanje od promjene osnovnih postavki

- ▶ Pritisnite .
- ✓ Sve se promjene odbacuju i neće se spremeniti.

10.3 Pregled osnovnih postavki

Ovdje ćete naći pregled osnovnih postavki i tvorničkih postavki. Osnovne postavke ovise o opremi vašeg uređaja.

Napomene

- Promjene postavki jezika, zvuka tipki i svjetline zaslona su odmah aktivirane. Sve ostale postavke bit će aktivirane tek kada spremite postavke.
- Nakon nestanka struje ostaju pohranjene promjene osnovnih postavki. Samo postavke za prvo stavljanje u rad morate ponovno namjestiti nakon nestanka struje.
 - "Prvo stavljanje u rad", Stranica 8

Osnovne postavke	Izbor
Jezik	Namještanje "Jezik"

¹ Tvornička postavka (može se razlikovati ovisno o tipu uređaja)

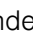
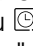


Osnovne postavke	Izbor
Vrijeme na satu	Namještanje "Vrijeme na satu"
Zvučni signal	Kratko trajanje Srednje trajanje ¹ Dugo trajanje
Zvuk tipki	Isključeno ¹ Uključeno
Svjetlina zaslona	Svjetlina zaslona je podesiva u 5 stupnjeva Stupanj 3 ¹
Prikaz sata	Uključen ¹ Isključen
Noćno zatamnjivanje	Isključeno ¹ Uključeno (zaslon je zatamnjen između 22:00 i 06:00 sati)
Demonstracijski način rada	Isključeno ¹ Uključeno (prikazuje se samo prve 3 minute nakon resetiranja ili prvog stavljanja u rad)
Tvorničke postavke	Resetirati Ne resetirati ¹

¹ Tvornička postavka (može se razlikovati ovisno o tipu uređaja)

Napomena: Promjene postavki jezika, zvuka tipaka i svjetlosti zaslona su odmah aktivirane. Sve ostale postavke se aktiviraju tek nakon pohranjivanja.

10.4 Promjena vremena na satu

Zahtjev: Uređaj je isključen.

1. Pritisnite i držite pritisnutu tipku  oko 3 sekunde.
 - ✓ Na zaslonu se pojavljuju napomene za istek.
2. Napomene potvrdite pritiskom na tipku .
3. Pritisnite .
 - ✓ Pojavljuje se postavka za vrijeme na satu.
4. Upravljačkim prstenom promijenite vrijeme na satu.
5. Za spremanje promjena pritisnite i držite pritisnutu tipku  oko 3 sekunde.
 - ✓ Na zaslonu se pojavljuje napomena da su postavke pohranjene.

11 Čišćenje i održavanje

Kako bi vam uređaj dugo ostao funkcionalan, pažljivo ga čistite i održavajte.

11.1 Sredstva za čišćenje

Upotrebljavajte samo prikladna sredstva za čišćenje.

UPOZORENJE – Opasnost od strujnog udara!

Prodrla vlaga može uzrokovati strujni udar.

- ▶ Za čišćenje uređaja ne upotrebljavajte parni ili visokotlačni čistač.

POZOR!

Neprikladna sredstva za čišćenje mogu oštetiti površine uređaja.

- ▶ Nemojte upotrebljavati oštra ili abrazivna sredstva za čišćenje.
- ▶ Nemojte upotrebljavati sredstva za čišćenje s velikim udjelom alkohola.
- ▶ Nemojte upotrebljavati tvrde jastučice za ribanje ili spužve za čišćenje.
- ▶ Nemojte upotrebljavati posebna sredstva za toplu čišćenje.
- ▶ Upotrebljavajte sredstva za čišćenje stakla, strugalo za staklo ili sredstva za njegu plemenitog čelika samo ako se preporučuju u uputama za čišćenje za odgovarajući dio.

Nove spužve sadrže ostatke od proizvodnje.

- ▶ Nove spužve prije uporabe temeljito isperite.

U pojedinim uputama za čišćenje možete saznati koja su sredstva za čišćenje prikladna za pojedine površine i dijelove.

11.2 Čišćenje uređaja

Očistite uređaj kako je navedeno u uputama kako se različiti dijelovi i površine ne bi oštetili nepravilnim čišćenjem ili neprikladnim sredstvima za čišćenje.

⚠ UPOZORENJE – Opasnost od požara!

Nezapečeni ostaci hrane, masnoća i sok od pečenja mogu se zapaliti.

- ▶ Prije rada uklonite krupnu prljavštinu iz pećnice, s grijaćih elemenata i pribora.

⚠ UPOZORENJE – Opasnost od ozljede!

Izgrebano staklo na vratima uređaja može se raspuknuti.

- ▶ Ne upotrebljavajte oštra abrazivna sredstva za čišćenje ili oštra metalna strugala za čišćenje stakla na vratima uređaja jer mogu izgrepsti površinu.

1. Pridržavajte se napomena za sredstva za čišćenje. → *Stranica 13*
2. Pridržavajte se uputa za čišćenje komponenti uređaja ili površina.
3. Ako nije drugačije navedeno:
 - Komponente uređaja očistite vrućom sapunicom i krpom za pranje posuđa.
 - Obrišite mekom krpom.

11.3 Čišćenje pećnice

POZOR!

Neispravnim čišćenjem pećnica se može oštetiti.

- ▶ Nemojte rabiti sprej za čišćenje pećnice, abrazivna sredstva ili druga agresivna sredstva za čišćenje pećnice.

1. Pridržavajte se napomena za sredstva za čišćenje. → *Stranica 13*
2. Očistite vrućom sapunicom i vodom s octom.
3. Kod velikih zaprljanja koristite sredstvo za čišćenje pećnice. Koristite sredstvo za čišćenje pećnice samo u hladnoj pećnici.

Savjet: Kako biste uklonili neugodne mirise, zagrijte jednu šalicu vode u koju ste dodali nekoliko kapi limunovog soka 1 do 2 minute s maksimalnom snagom mikrovalova. U posudu uvijek stavite žlicu kako biste spriječili odgodu vrenja.

4. Obrišite pećnicu mekom krpom.
5. Ostavite pećnicu s otvorenim vratima da se osuši.

11.4 Čišćenje prednje strane uređaja

POZOR!

Neispravnim čišćenjem prednja strana uređaja može se oštetiti.

- ▶ Za čišćenje nemojte rabiti sredstvo za čišćenje stakla, metalno strugalo niti strugalo za staklo.
- ▶ Kako biste izbjegli koroziju na prednjoj strani uređaja od plemenitog čelika, odmah uklonite ostatke kamenca, masti, škroba i bjelančevina.
- ▶ Za površine od plemenitog čelika upotrebljavajte specijalno sredstvo za njegu plemenitog čelika za tople površine.

1. Pridržavajte se napomena za sredstva za čišćenje. → *Stranica 13*
2. Prednju stranu uređaja očistite vrućom sapunicom i krpom za pranje posuđa.

Napomena: Male razlike u boji ne prednjoj strani uređaja nastaju zbog uporabe različitih materijala poput stakla, plastike ili metala.

3. Sredstvo za njegu plemenitog čelika nanosite mekom krpom u tankom sloju na prednju stranu uređaja od plemenitog čelika. Sredstva za njegu plemenitog čelika možete kupiti kod servisne službe ili u specijaliziranim trgovinama.
4. Obrišite mekom krpom.

11.5 Čišćenje upravljačke ploče

POZOR!

Neispravnim čišćenjem upravljačka ploča se može oštetiti.

- ▶ Nikada nemojte brisati upravljačku ploču vlažnom krpom.

1. Pridržavajte se napomena za sredstva za čišćenje. → *Stranica 13*
2. Upravljačku ploču očistite krpom od mikrovlakana ili mekom, vlažnom krpom.
3. Obrišite mekom krpom.

11.6 Čišćenje stakla na vratima

POZOR!

Neispravnim čišćenjem stakla na vratima mogu se oštetiti.

- ▶ Nemojte rabiti strugalo za staklo.

1. Pridržavajte se napomena za sredstva za čišćenje. → *Stranica 13*
2. Stakla na vratima očistite vlažnom krpom za pranje posuđa i sredstvom za čišćenje stakla. **Napomena:** Sjene na staklima vrata, koje nalikuju prugama, odbljesci su svjetla žarulje u pećnici.
3. Obrišite mekom krpom.

11.7 Čišćenje brtve na vratima

POZOR!

Neispravnim čišćenjem brtva na vratima može se oštetiti.

- ▶ Za čišćenje nemojte rabiti metalno strugalo niti strugalo za staklo.
- ▶ Nemojte upotrebljavati abrazivna sredstva za čišćenje.

1. Pridržavajte se napomena za sredstva za čišćenje. → *Stranica 13*

2. Brtvu na vratima očistite vrućom sapunicom i mekom krpom za pranje posuđa.
3. Obrišite mekom krpom.

11.8 Pomoć pri čišćenju

Pomoć pri čišćenju brza je alternativa povremenom čišćenju pećnice. Pomoć pri čišćenju namače nečistoće isparavanjem sapunice. Zatim možete lakše ukloniti nečistoće.

Namještanje pomoći pri čišćenju

1. U šalicu s vodom dodajte nekoliko kapi sredstva za pranje posuđa.
2. U šalicu stavite žlicu kako biste spriječili odgodu vrenja.
3. Šalicu stavite u sredinu pećnice.
4. Namjestite snagu mikrovalova 600 W.
5. Namjestite trajanje 5 minuta.
6. Pokrenite mikrovalnu pećnicu.
7. Nakon isteka trajanja ostavite vrata zatvorena još 3 minute.
8. Obrišite pećnicu mekom krpom.
9. Ostavite pećnicu s otvorenim vratima da se osuši.

12 Uklanjanje smetnji

Manje smetnje na svom uređaju možete samostalno ukloniti. Iskoristite informacije za uklanjanje smetnji prije nego što se obratite servisnoj službi. Tako ćete izbjeći nepotrebne troškove.

UPOZORENJE – Opasnost od ozljede!

Nestručni popravci su opasni.

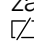
- ▶ Popravke na uređaju smije vršiti samo obučeno stručno osoblje.
- ▶ Ako je uređaj neispravan, nazovite servisnu službu.
→ "Servisna služba", Stranica 16

UPOZORENJE – Opasnost od strujnog udara!

Nestručni popravci su opasni.

- ▶ Popravke na uređaju smije vršiti samo obučeno stručno osoblje.
- ▶ Za popravak uređaja smiju se upotrebljavati samo originalni rezervni dijelovi.
- ▶ Ako je mrežni priključni vod ovog uređaja oštećen, kako bi se izbjegle opasnosti, može ga zamijeniti jedino proizvođač ili njegova servisna služba ili slična kvalificirana osoba.

12.1 Funkcionalne smetnje

Kvar	Uzrok i rješavanje problema
Uređaj ne funkcionira.	Mrežni utikač iz mrežnog priključnog voda nije utaknut. ▶ Priključite uređaj na strujnu mrežu.
	Osigurač u ormariću s osiguračima je iskočio. ▶ Provjerite osigurač u ormariću s osiguračima.
	Opskrba strujom je prekinuta. ▶ Provjerite funkcionira li rasvjeta ili drugi uređaji u prostoriji.
	Funkcionalna smetnja 1. Isključite osigurač u ormariću s osiguračima. 2. Ponovno uključite osigurač nakon otprilike 10 sekundi. ✓ Poruka nestaje ako se smetnja pojavila samo jednom. 3. Ako se poruka ponovno prikazuje, nazovite servisnu službu. Pri pozivu navedite točnu poruku pogreške. → "Servisna služba", Stranica 16
Uređaj se ne može pokrenuti.	Vrata uređaja nisu zatvorena do kraja. ▶ Zatvorite vrata uređaja.
Uređaj ne grije, na zaslonu svijetli simbol 	Aktiviran je demonstracijski način rada. 1. Uređaj isključite iz električne mreže tako da kratko isključite osigurač u ormariću s osiguračima. 2. Deaktivirajte demonstracijski način rada u roku od 3 minute u osnovnim postavkama.
Upravljački prsten je ispao iz ležaja.	Upravljački prsten se razdvojio. 1. Stavite upravljački prsten u ležaj na upravljačkoj ploči. 2. Pritisnite upravljački prsten u ležaj tako da se uglati i da se može okretati.

Kvar	Uzrok i rješavanje problema
Upravljački prsten ne možete više lako okretati.	<p>Ispod upravljačkog prstena ima prljavštine. Upravljački prsten se može skinuti.</p> <p>Napomena: Upravljački prsten nemojte previše često skidati kako bi ležaj ostao stabilan.</p> <ol style="list-style-type: none"> Kako biste odvojili upravljački prsten, pritisnite vanjski rub upravljačkog prstena. <ul style="list-style-type: none"> ✓ Upravljački prsten se nagne i može se lakše uhvatiti. Izvucite upravljački prsten iz ležaja. Pažljivo očistite upravljački prsten i njegov ležaj na uređaju sapunicom i krpom za pranje posuđa. <p>Nemojte koristiti oštra ili abrazivna sredstva za čišćenje.</p> <p>Nemojte namočiti upravljački prsten.</p> <p>Ne perite upravljački prsten u perilici posuđa.</p> Upravljački prsten obrišite mekom krpom.
Svjetlo u pećnici ne radi.	<p>Svjetlo u pećnici je neispravno</p> <ul style="list-style-type: none"> ▶ Nazovite → "Servisna služba", Stranica 16.

12.2 Napomene u polju prikaza

Kvar	Uzrok i rješavanje problema
Na zaslonu se prikazuje poruka pogreške "Exxx"	<p>Pojavila se pogreška.</p> <ol style="list-style-type: none"> Ako se na zaslonu prikazuje poruka pogreške, isključite uređaj i ponovno ga uključite. <ul style="list-style-type: none"> ✓ Ako se na zaslonu više ne prikazuje poruka pogreške, onda se radi o problemu koji se jednom pojavio. Ako se na zaslonu poruka pogreške dalje ili stalno prikazuje, kontaktirajte servisnu službu i navedite kod pogreške. Ako se na zaslonu prikazuje poruka pogreške E0532, otvorite i zatvorite vrata uređaja. Ako se na zaslonu prikazuje poruka pogreške E6501, isključite uređaj i ponovno ga uključite nakon 10 minuta.

13 Zbrinjavanje

13.1 Zbrinjavanje starih uređaja u otpad

Ekološki prikladnim zbrinjavanjem otpada mogu se ponovo iskoristiti vrijedne sirovine.

- Izvucite mrežni utikač iz mrežnog priključnog voda.
- Prerežite mrežni priključni vod.
- Uređaj zbrinite na ekološki prihvatljiv način.

Informacije o aktualnim načinima zbrinjavanja možete dobiti od svog specijaliziranog trgovca ili se raspitajte u komunalnoj ili lokalnoj gradskoj upravi.



Ovaj je uređaj označen u skladu s europskom smjernicom 2012/19/EU o otpadnim električnim i elektronskim uređajima (waste electrical and electronic equipment - WEEE). Smjernica određuje okvir za povratak i zbrinjavanje otpadnih uređaja valjan u cijeloj Europskoj Uniji.

14 Servisna služba

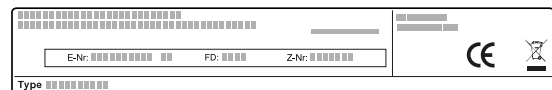
Detaljne informacije o vremenu jamstva i uvjetima jamstva možete pronaći kod naše servisne službe, svog dobavljača ili na našoj internetskoj stranici.

Kada se obraćate servisnoj službi, potreban vam je proizvodni broj (E-Nr.) i tvornički broj (FD) uređaja. Kontakt-podatke servisne službe naći ćete ovdje odn. u priloženom popisu servisnih službi na našoj internetskoj stranici.

Taj proizvod sadrži svjetla razreda energetske učinkovitosti E. Svjetla su dostupna kao zamjenski dio i smije ih zamijeniti samo osposobljeno stručno osoblje.

14.1 Proizvodni broj (E-Nr.) i tvornički broj (FD)

Proizvodni broj (E-Nr.) i tvornički broj (FD) možete pronaći na tipskoj pločici uređaja. Natpisnu pločicu s brojevima naći ćete kada otvorite vrata uređaja.



Kako biste podatke o svom uređaju i broj telefona servisne službe brzo ponovno pronašli, možete ih zabilježiti.

15 Tako će to uspjeti

Za različita jela ovdje možete pronaći odgovarajuće postavke te najbolji pribor i najbolje posuđe. Preporuke smo optimalno prilagodili vašem uređaju.

15.1 Najbolje postupite na sljedeći način

Ovdje ćete saznati kako ćete najbolje postupiti korak po korak kako biste idealno mogli iskoristiti preporuke za namještanje. Dobit ćete podatke o brojnim jelima s informacijama i savjetima kako možete idealno upotrebljavati i namjestiti uređaj.

Savjet

Napomene o pripremi

- Preporuke za namještanje uvijek vrijede za hladnu i praznu pećnicu.
- Podaci o vremenu u pregledima služe samo za orijentaciju. Ovisi o kvaliteti i svojstvima namirnica.

⚠ UPOZORENJE – Opasnost od opekotina!

Namirnice s korom ili kožicom mogu se tijekom, ali i nakon zagrijavanja raspuknuti kao eksplozija.

- ▶ Nikada ne kuhajte jaja u ljusci niti ne zagrijevajte tvrdo kuhana jaja u ljusci.
- ▶ Nikada ne kuhajte ljuskare i rakove.
- ▶ Kod jaja na oko ili meko kuhanih jaja morate prvo probosti žumanjak.
- ▶ Kod namirnica s tvrdom korom ili kožicom, npr. jabuka, rajčica, krumpira ili hrenovki, kora može puknuti. Prije zagrijavanja probodite koru ili kožicu.

Odmrzavanje s mikrovalovima

Napomena:

Napomene o pripremi

- Zamrznite plosnatu namirnicu.
- Koristite otvoreno posuđe koje je prikladno za mikrovalnu pećnicu.
- Posuđe stavite na dno pećnice.
- Hranu povremeno promiješajte 2-3^oputa ili okrenite. Pri okretanju uklonite tekućinu od odmrzavanja.
- Pri odmrzavanju mesa ili peradi nastaje tekućina. Pri okretanju uklonite tekućinu. Nemojte dalje rabiti niti dovesti u dodir s drugim namirnicama.
- Već odmrznuto mljeveno meso izvadite nakon okretanja.
- Pri okretanju odvojite odmrznute dijelove.
- Ostavite hranu da miruje nakon odmrzavanja 10-60^ominuta.

Jela	Težina	Snaga mikrovalova	Trajanje
Meso u komadu, sa i bez kosti	800 g	1. 180 W 2. 90 W	1. 15 min ¹ 2. 15-25 min
Meso u komadu, sa i bez kosti	1000 g	1. 180 W 2. 90 W	1. 20 min ¹ 2. 20-30 min ¹
Meso u komadu, sa i bez kosti	1500 g	1. 180 W 2. 90 W	1. 25 min ¹ 2. 25-30 min ¹
Meso u komadima ili narezano	200 g	1. 180 W 2. 90 W	1. 5-8 min ² 2. 5-10 min
Meso u komadima ili narezano	500 g	1. 180 W 2. 90 W	1. 8-11 min ² 2. 10-15 min

¹ Češće okrenite namirnicu.

² Pri okretanju odvojite odmrznute dijelove.

³ Povremeno pažljivo promiješajte namirnice.

⁴ Posve uklonite ambalažu.

⁵ Odmrzavajte samo kolače bez glazure, vrhnja, želatine ili kreme.

⁶ Odvojite komade kolača.

1. Prije korištenja izvadite posuđe iz pećnice koje vam nije potrebno.
2. Odaberite željeno jelo iz preporuka za namještanje.
3. Stavite hranu u prikladnu posudu.
4. Posuđe stavite na dno pećnice. Mikrovalovi tako dospijevaju do hrane sa svih strana.
5. Namjestite uređaj prema preporukama za namještanje. Najprije namjestite kraće trajanje. Produljite trajanje ako je potrebno.
6. Kada iz pećnice vadite vruće posuđe, uvijek koristite kuhinjsku krpu.

15.2 Odmrzavanje, zagrijavanje i kuhanje u mikrovalnoj pećnici

Preporuke za namještanje odmrzavanja, zagrijavanja i kuhanja u mikrovalnoj pećnici.

Vrijeme pečenja ovisi o posudi i temperaturi, svojstvima i količini namirnice. Stoga su u tablicama navedeni intervali. Počnite s nižom vrijednošću i ako je potrebno, sljedeći put namjestite višu. Može se dogoditi da je vaša količina drugačija od one navedene u tablici. Za to postoji osnovno pravilo: dvostruka količina - gotovo dvostruko trajanje, pola količine - upola kraće trajanje.

Jela	Težina	Snaga mikrovalova	Trajanje
Meso u komadima ili narezano	800 g	1. 180 W 2. 90 W	1. 10 min ² 2. 10-15 min
Mljeveno meso, miješano	200 g	90 W	10-15 min ¹
Mljeveno meso, miješano	500 g	1. 180 W 2. 90 W	1. 5 min ¹ 2. 10-15 min
Mljeveno meso, miješano	1000 g	1. 180 W 2. 90 W	1. 15 min ¹ 2. 10-15 min
Perad ili rasjek	600 g	1. 180 W 2. 90 W	1. 8 min ¹ 2. 10-15 min
Perad ili rasjek	1200 g	1. 180 W 2. 90 W	1. 15 min ¹ 2. 20-25 min
Riblji file, riblji kotlet ili riblji odresci	400 g	1. 180 W 2. 90 W	1. 5 min 2. 10-15 min
Cijela riba	300 g	1. 180 W 2. 90 W	1. 3 min ¹ 2. 10-15 min
Cijela riba	600 g	1. 180 W 2. 90 W	1. 8 min ¹ 2. 15-20 min
Povrće, npr. grašak	300 g	180 W	10-15 min ³
Voće, npr. maline	300 g	180 W	6-9 min ³
Voće, npr. maline	500 g	1. 180 W 2. 90 W	1. 8 min 2. 5-10 min ³
Maslac, otopljen ⁴	125 g	1. 180 W 2. 90 W	1. 1 min ⁴ 2. 1-2 min
Maslac, otopljen ⁴	250 g	1. 180 W 2. 90 W	1. 1 min 2. 2-4 min
Cijeli kruh	500 g	1. 180 W 2. 90 W	1. 8 min ¹ 2. 5-10 min
Cijeli kruh	1000 g	1. 180 W 2. 90 W	1. 12 min ¹ 2. 10-20 min
Kolač, suhi, npr. kolač od miješanog tijesta ^{5,6}	500 g	90 W	10-15 min
Kolač, suhi, npr. kolač od miješanog tijesta ^{5,6}	750 g	1. 180 W 2. 90 W	1. 5 min 2. 10-15 min
Kolač, sočan, npr. voćni kolač, kolač sa sirom ⁵	500 g	1. 180 W 2. 90 W	1. 5 min 2. 15-20 min
Kolač, sočan, npr. voćni kolač, kolač sa sirom ⁵	750 g	1. 180 W 2. 90 W	1. 7 min 2. 15-20 min

¹ Češće okrenite namirnicu.

² Pri okretanju odvojite odmrznute dijelove.

³ Povremeno pažljivo promiješajte namirnice.

⁴ Posve uklonite ambalažu.

⁵ Odmrzavajte samo kolače bez glazure, vrhnja, želatine ili kreme.

⁶ Odvojite komade kolača.

Savjeti za sljedeće odmrzavanje, zagrijavanje i kuhanje u mikrovalnoj pećnici

Pridržavajte se ovih savjeta za dobre rezultate pri odmrzavanju, zagrijavanju i kuhanju u mikrovalnoj pećnici.

Problem	Savjet
Vaše jelo je presuho.	<ul style="list-style-type: none"> ▪ Skratite trajanje ili odaberite manju snagu mikrovalova. ▪ Pokrijte jelo i dodajte više tekućine.

Problem	Savjet
Nakon isteka vremena vaše jelo još nije odmrznuto, zagrijano ili dovoljno ispečeno.	Produljite trajanje. Većim količinama ili hrani, koja je raspoređena u visinu, potrebno je duže vrijeme kuhanja.

Problem	Savjet
Nakon isteka vremena vaše jelo iznutra još nije gotovo, a izvana je već pre-grijano.	<ul style="list-style-type: none"> ▪ Povremeno promiješajte. ▪ Smanjite snagu mikrovalova i produljite trajanje.

Problem	Savjet
Nakon odmrzavanja vaše meso ili perad iznutra još nije odmrznuto, a izvana je zapečeno.	<ul style="list-style-type: none"> ▪ Smanjite snagu mikrovalova. ▪ Nekoliko puta okrenite veliku namirnicu za odmrzavanje.

15.3 Zagrijavanje

Možete zagrijati jela u svom uređaju.

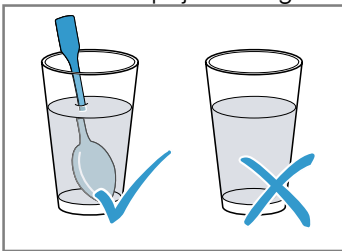
Zagrijavanje s mikrovalovima

Pridržavajte se preporuka za namještanje zagrijavanja u mikrovalnoj pećnici.

⚠ UPOZORENJE – Opasnost od opekotina!

Kod zagrijavanja tekućina može doći do odgode vrenja. To znači da se postiže temperatura vrenja bez stvaranja tipičnih mjehurića. Treba paziti već pri laganim tresenju posude. Vruća tekućina može iznenada prekipjeti i prskati.

- ▶ Kod zagrijavanja uvijek stavite žlicu u posudu. Na taj način ćete spriječiti odgodu vrenja.



POZOR!

Ako metal dodiruje stijenku pećnice, stvaraju se iskre koje mogu oštetiti uređaj ili uništiti unutarnje staklo na vratima.

- ▶ Metal, primjerice žlica u čaši, mora biti udaljen najmanje 2 cm od stijenki pećnice i unutarnje strane vrata.

Napomena:

Napomene o pripremi

- Koristite zatvoreno posuđe koje je prikladno za mikrovalnu pećnicu. Za pokrivanje možete koristiti čač i tanjur ili specijalnu foliju za mikrovalnu pećnicu. Izvadite gotova jela iz ambalaže.
- Posuđe stavite na dno pećnice.
- Hranu povremeno promiješajte 2-3 puta ili okrenite.
- Ostavite hranu da miruje nakon zagrijavanja 2-5 minuta.
- Hrana prenosi toplinu na posudu. Posuđe se može jako zagrijati. Koristite kuhinjsku hvataljku.

Jela	Težina	Snaga mikrovalova	Trajanje
Meni, jelo servirano na tanjuru, gotova jela (2-3 komponente)		600 W	5-8 min
Pića ¹	125 ml	900 W	0,5-1 min ^{2,3}
Pića ¹	200 ml	900 W	1-2 min ^{2,3}
Pića ¹	500 ml	900 W	3-4 min ^{2,3}
Hrana za dojenčad, npr. bočice s mlijekom ⁴	50 ml	360 W	oko 0,5 min ^{5,6}
Hrana za dojenčad, npr. bočice s mlijekom ⁴	100 ml	360 W	0,5-1 min ^{4,6}
Hrana za dojenčad, npr. bočice s mlijekom ⁴	200 ml	360 W	1-2 min ^{4,6}
Juha, 1 šalica	po 175 g	600 W	1-2 min
Juha, 2 šalice	po 175 g	600 W	2-3 min
Meso u umaku ⁷	500 g	600 W	7-10 min
Varivo	400 g	600 W	5-7 min
Varivo	800 g	600 W	7-8 min

¹ Stavite žlicu u čašu.

² Nemojte pregrijati alkoholna pića.

³ Povremeno provjerite namirnicu.

⁴ Zagrijte hranu za dojenčad bez dunde ili poklopca.

⁵ Nakon zagrijavanja uvijek dobro protresite namirnicu.

⁶ Obvezno provjerite temperaturu.

⁷ Odvojite komade mesa.

Jela	Težina	Snaga mikrovalova	Trajanje
Povrće, 1 porcija	150 g	600 W	2-3 min
Povrće, 2 porcije	300 g	600 W	3-5 min

¹ Stavite žlicu u čašu.

² Nemojte pregrijati alkoholna pića.

³ Povremeno provjerite namirnicu.

⁴ Zagrijte hranu za dojenčad bez dude ili poklopca.

⁵ Nakon zagrijavanja uvijek dobro protresite namirnice.

⁶ Obvezno provjerite temperaturu.

⁷ Odvojite komade mesa.

Zagrijavanje duboko smrznutih jela s mikrovalovima

Pridržavajte se preporuka za namještanje zagrijavanja u mikrovalnoj pećnici.

Napomena:

Napomene o pripremi

- Koristite zatvoreno posuđe koje je prikladno za mikrovalnu pećnicu. Za pokrivanje možete koristiti čak i tanjur ili specijalnu foliju za mikrovalnu pećnicu. Izvadite gotova jela iz ambalaže.
- Hranu rasporedite ravno na posudi. Hrana, koja je ravno raspoređena, kuha se brže od one raspoređene u visinu.
- Posuđe stavite na dno pećnice.
- Hrana prenosi toplinu na posudu. Posuđe se može jako zagrijati. Koristite kuhinjsku hvataljku.
- Hranu povremeno promiješajte 2-3^oputa ili okrenite.
- Ostavite hranu da miruje nakon zagrijavanja 2-5 minuta.
- Hrana prenosi toplinu na posudu. Posuđe se može jako zagrijati. Koristite kuhinjsku hvataljku.
- Okus jela uglavnom ostaje sačuvan. Štedljivo upotrebljavajte sol i začine.

Jela	Težina	Snaga mikrovalova	Trajanje
Meni, jelo servirano na tanjuru, gotova jela (2-3 komponente)	300-400 g	600 W	8-13 min
Juha	400 g	600 W	8-12 min
Variva	500 g	600 W	10-15 min
Kriške ili komadi mesa u umaku, npr. gulaš	500 g	600 W	10-15 min
Riba, npr. komadi fileta	400 g	600 W	10-15 min
Nabujci, npr. lazanje, cannelloni	450 g	600 W	10-15 min
Prilozi, npr. riža, tjestenina ¹	250 g	600 W	3-7 min
Prilozi, npr. riža, tjestenina ¹	500 g	600 W	8-12 min
Povrće, npr. grašak, brokula, mrkva ¹	300 g	600 W	7-11 min
Povrće, npr. grašak, brokula, mrkva ¹	600 g	600 W	14-17 min
Špinat s vrhnjem ²	450 g	600 W	10-15 min

¹ Namirnici dodajte malo tekućine.

² Kuhajte namirnicu bez dodatka vode.

15.4 Kuhanje

Možete kuhati jela u svom uređaju.

Kuhanje s mikrovalovima

Napomena:

Napomene o pripremi

- Posuđe stavite na dno pećnice.
- Hranu rasporedite ravno na posudi. Hrana, koja je ravno raspoređena, kuha se brže od one raspoređene u visinu.
- Koristite zatvoreno posuđe koje je prikladno za mikrovalnu pećnicu. Za pokrivanje možete koristiti čak i tanjur ili poklopac za mikrovalnu pećnicu. Izvadite gotova jela iz ambalaže.

- Okus jela uglavnom ostaje sačuvan. Štedljivo upotrebljavajte sol i začine.
- Ostavite hranu da miruje nakon zagrijavanja 2 do 5 minuta.
- Hrana prenosi toplinu na posudu. Posude se može jako zagrijati. Koristite kuhinjsku hvataljku.
- Ako je na ambalaži navedena veća snaga od 600 W za kuhanje jela, unatoč tome koristite maks. 600 W. Ako je potrebno, produljite navedeno vrijeme do željenog rezultata.

Jela	Težina	Snaga mikrovalova	Trajanje
Cijelo pile, svježe, bez iznutrica ¹	1200 g	600 W	25 – 30 min
Riblji file, svježi	400 g	600 W	7 – 12 min
Povrće, svježe ^{2, 3, 4}	250 g	600 W	6 – 10 min
Povrće, svježe ^{2, 3, 4}	500 g	600 W	10 – 15 min
Krumpir ^{2, 3, 4}	250 g	600 W	8 – 10 min
Krumpir ^{2, 3, 4}	500 g	600 W	10 – 15 min
Krumpir ^{2, 3, 4}	750 g	600 W	15 – 22 min
Riža ⁵	125 g	1. 600 W 2. 180 W	1. 4 – 6 min 2. 12 – 15 min
Riža ⁵	250 g	1. 600 W 2. 180 W	1. 6 – 8 min 2. 15 – 18 min
Slatka jela, npr. puding (instant) ⁴	500 ml	600 W	5 – 8 min
Voće, kompot ⁴	500 ml	600 W	9 – 12 min
Kokice za mikrovalnu pećnicu ⁶	1 vrećica od 100 g	600 W	2,5 – 3,5 min

¹ Jelo okrenite nakon 1/2 ukupnog vremena.

² Narežite na komade jednake veličine.

³ Namirnici dodajte malo vode.

⁴ Povremeno pažljivo promiješajte namirnice.

⁵ Dodajte dvostruku količinu tekućine.

⁶ Vrećicu s kolicama uvijek stavite na stakleni tanjur. Pridržavajte se podataka proizvođača.

Puding iz vrećice

UPOZORENJE – Opasnost od opekotina!

Zagrijana hrana prenosi toplinu. Posude se može zagrijati.

► Uvijek izvadite posudu ili pribor iz pećnice koristeći kuhinjsku krpu.

1. Pomiješajte paketić pudinga u prahu sa šećerom i malo mlijeka u dubokoj zdjeli prikladnoj za mikrovalnu pećnicu prema uputama na pakiranju tako da nema grudica.

2. Dodajte ostatak mlijeka i ponovno promiješajte.

3. Stavite zdjelu u pećnicu i zatvorite vrata uređaja.

4. Namjestite uređaj prema preporukama za namještanje.

5. Nakon 3 minute promiješajte prvi put. Zatim ponovno promiješajte nakon jedne minute dok ne dobijete željenu konzistenciju.

Trajanje ovisi o temperaturi mlijeka i korištenoj posudi.

15.5 Probna jela

Ovi pregledi su sastavljeni za ispitne institute kako bi se olakšalo ispitivanje uređaja u skladu s normom EN 60350-1:2013 ili IEC 60350-1:2011 i normom EN 60705:2012, IEC 60705:2010.

Kuhanje s mikrovalovima

Jelo	Snaga mikrovalova u W	Trajanje u minutama	Napomena
Umućeno jaje s mlijekom, 1000 g	1. 600 W 2. 180 W	1. 11-12 min 2. 8-10 min	Vatrostalna posuda
Biskvit, 475 g	600 W	7-9 min	Vatrostalna posuda Ø 22 cm
Pečenje od mljevenog mesa, 900 g	600 W	25-30 min	Vatrostalna posuda Ø 28 cm

Odmrzavanje s mikrovalovima

Preporuke za namještanje odmrzavanja u mikrovalnoj pećnici.

Jelo	Snaga mikrovalova u W	Trajanje u minutama	Napomena
Meso, 500 g	1. 180 W 2. 90 W ili program "Meso odmrznuti"	1. 8 min 2. 7-10 min	Vatrostalna posuda Ø 24 cm

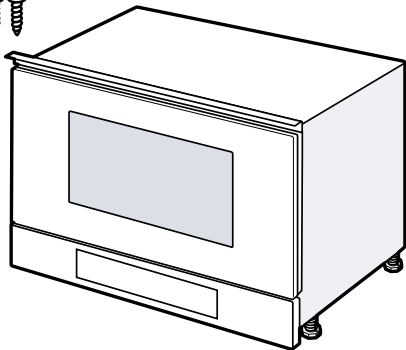
16 Upute za montažu

Pridržavajte se ovih informacija pri montaži uređaja.



16.1 Opseg isporuke

Nakon raspakiranja provjerite sve dijelove imaju li oštećenja nastala u transportu te je li isporuka potpuna.



⚠ 16.2 Sigurna montaža

Pridržavajte se sigurnosnih napomena prilikom montaže uređaja.

- Samo kod pravilne ugradnje sukladno ovim uputama za montažu je zajamčena sigurnost tijekom uporabe. Instalater je odgovoran za besprijekorno funkcioniranje na mjestu postavljanja.
- Provjerite uređaj nakon što ga raspakirate. Ne priključujte ga ako je došlo do oštećenja prilikom transporta.
- Prije stavljanja uređaja u rad uklonite ambalažu i ljepljive folije iz pećnice i s vrata.
- Pridržavajte se montažnih crteža za ugradnju dijelova pribora.
- Ugradbeni elementi moraju biti otporni na temperaturu do 90 °C, a granične fronte elemenata na temperaturu do 65 °C.

- Uređaj ne ugrađujte iza dekorativnih vrata ili vrata elementa. Postoji opasnost od pregrijavanja.
- Sve radove izrezivanja na elementu provodite prije umetanja uređaja. Uklonite strugotine. Mogle bi negativno utjecati na rad električnih sastavnih dijelova.
- Samo ovlašteni instalater smije priključiti uređaj bez utikača. U slučaju oštećenja zbog pogrešnog priključka nemate pravo na jamstvo.

⚠ UPOZORENJE – Opasnost od ozljede!

Dijelovi, koji su dostupni kod ugradnje, mogu imati oštre rubove i uzrokovati posjekotine.

- ▶ Nosite zaštitne rukavice

⚠ UPOZORENJE – Opasnost od požara!

Uporaba produžnog mrežnog priključnog voda i nedopuštenih adaptera predstavlja izvor opasnosti.

- ▶ Nemojte upotrebljavati produžne kabele ili višestruke utičnice.
- ▶ Ako vam je mrežni priključni vod prekratak, obratite se servisnoj službi.

16.3 Ugradbeni element

Ovaj uređaj je namijenjen samo za ugradnju. Ovaj uređaj nije dizajniran za korištenje kao stolni uređaj ili unutar elementa.

Ugradbeni element ne smije imati stražnju stijenku iza uređaja. Minimalna visina ugradnje iznosi 850 mm. Prorezi za prozračivanje i usisni otvori ne smiju se prekrivati.

16.4 Električni priključak

Pridržavajte se tih napomena kako biste mogli sigurno priključiti uređaj na električnu mrežu.

⚠ UPOZORENJE – Opasnos: Magnetizam!

Uređaj sadrži trajne magnete. Oni mogu utjecati na elektroničke implantate, npr. elektrostimulatore srca ili inzulinske pumpe.

- ▶ Osobe s elektroničkim implantatima moraju biti na udaljenosti od najmanje 10 cm od uređaja.

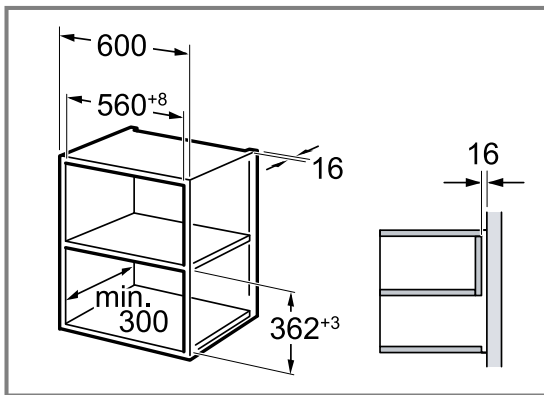
⚠ UPOZORENJE – Opasnost od požara!

Uporaba višestrukih utikača i produžnih kabela može uzrokovati požar.

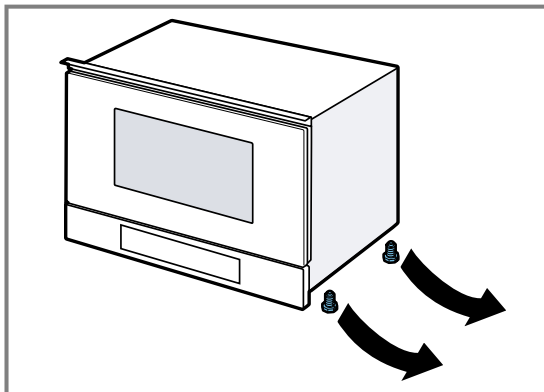
- ▶ Ne koristite višestruke utikače i produžne kabele.
- Uređaj je spreman za priključivanje i smije se priključiti samo na propisno instaliranu utičnicu sa zaštitnim kontaktom.
- Zaštita se mora provesti prema podatku o snazi na označnoj pločici i lokalnim propisima.
- Postavljanje utičnice smije obaviti samo električar pridržavajući se odgovarajućih propisa.
- Ako utikač nakon ugradnje više nije dostupan, na strani instalacije mora postojati svepolni odvajač s razmakom među kontaktima od najmanje 3 mm.

16.5 Ugradnja u gornji element

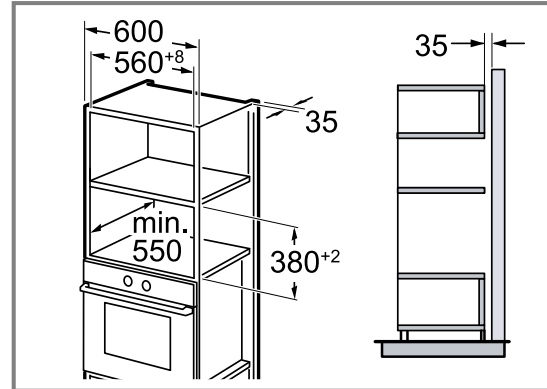
Pridržavajte se dimenzija za ugradnju i sigurnosnih razmaka u visokom elementu.



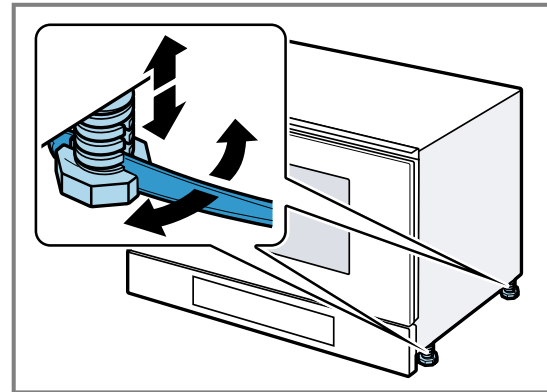
Uređaj ugrađujte samo na onu visinu na kojoj ćete bez poteškoća moći vaditi pribor. Skinite nogice.

**16.6 Ugradnja u visoki element**

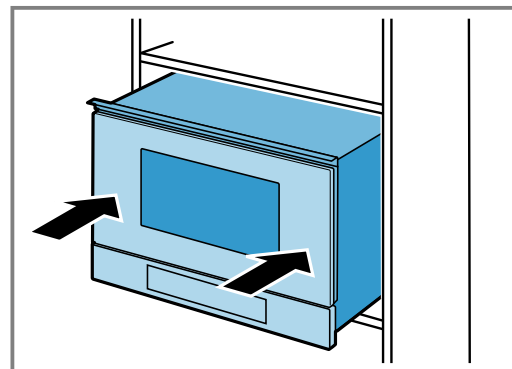
Pridržavajte se dimenzija za ugradnju i sigurnosnih razmaka u visokom elementu.



Uređaj ugrađujte samo na onu visinu na kojoj ćete bez poteškoća moći vaditi pribor. Namjestite nogice.

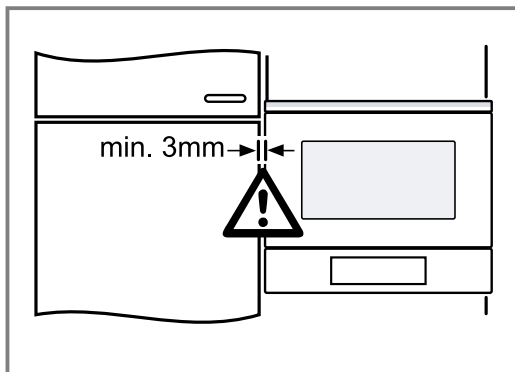
**16.7 Ugradnja uređaja**

1. Uređaj umetnite do kraja.



Pazite da ne presavijete, priključite priključni kabel i da ga ne vodite preko oštih rubova.

2. Provjerite razmak do susjednih uređaja.

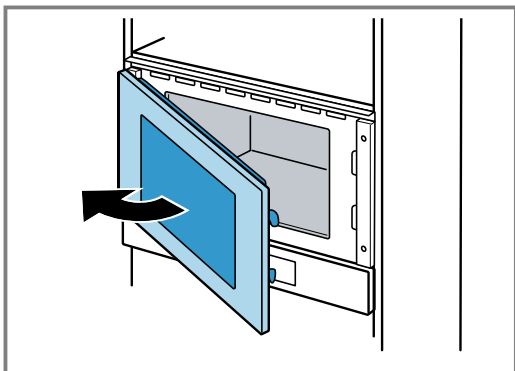


3. **POZOR!**

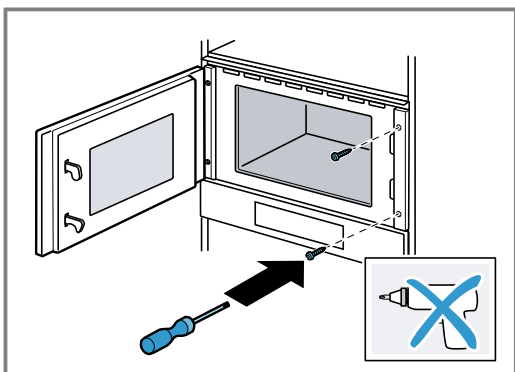
Prilikom otvaranja vrata uređaj se može prevrnuti prema naprijed.

- ▶ Prilikom otvaranja vrata uređaja držite uređaj u položaju.

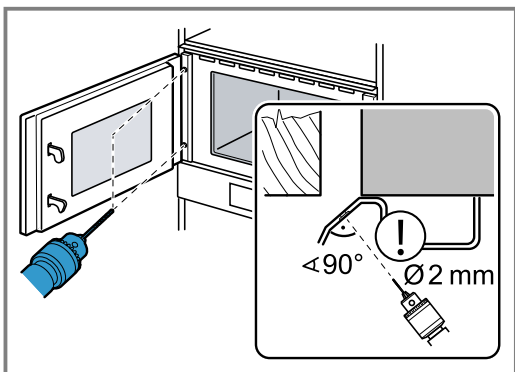
Polako otvorite vrata uređaja.



4. Privijte uređaj na element na suprotnoj strani šarki.



5. Izbušite rupe za vijčani spoj na strani šarki na elementu.

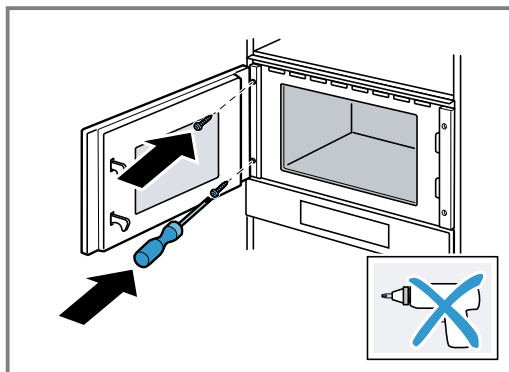


Prekrijte šarke za vrata.

Upotrijebite svrdlo za drvo promjera 2 mm.

6. Uklonite strugotine iz pećnice.

7. Privijte uređaj na element na strani šarki.



8. Uklonite ambalažu i ljepljive folije iz pećnice i s vrata.

16.8 Vađenje uređaja

1. Odvojite uređaj s napona.
2. Otpustite pričvrzne vijke.
3. Uređaj lagano nadignite i u potpunosti ga izvucite.

Tartalomjegyzék

HASZNÁLATI ÚTMUTATÓ

1	Biztonság.....	25
2	Dologi károk elkerülése.....	28
3	Környezetvédelem és takarékoság.....	29
4	Ismerkedés.....	30
5	Az első használat előtt.....	31
6	A kezelés alapjai.....	32
7	Mikrohullámú sütő.....	32
8	Programok.....	34
9	Jelzőóra.....	35
10	Alapbeállítások.....	35
11	Tisztítás és ápolás.....	36
12	Zavarok elhárítása.....	38
13	Ártalmatlanítás.....	39
14	Vevőszolgálat.....	39
15	Így sikerülni fog.....	40
16	SZERELÉSI ÚTMUTATÓ.....	45
16.2	Biztonságos összeszerelés.....	45

1 Biztonság

Tartsa be a következő biztonsági előírásokat.

1.1 Általános útmutatások

- Gondosan olvassa el ezt az útmutatót.
- Órizzze meg az útmutatót és a termékinformációkat a későbbi használat céljára, vagy az újabb tulajdonos számára.
- Ha szállítás közben megsérült a készülék, ne csatlakoztassa.

1.2 Rendeltetésszerű használat

A csatlakozódugó nélküli készüléket csak hivatalos engedéllyel rendelkező szakember csatlakoztathatja. Hibás csatlakoztatás miatt keletkezett károkra nem vonatkozik a garancia.

Csak a szerelési útmutatónak megfelelő, szakszerű beszerelés esetén garantált az üzembiztonság. A szerelő felelős a felállítási helyen való kifogástalan működésért.

A készüléket csak a következőkre használja:

- ételek és italok készítésére.
- működését felügyelve. A rövid főzési folyamatokat mindig kövesse figyelemmel.
- háztartási vagy hasonló használatra, mint például: konyhában bolti dolgozók számára, irodákban, vagy egyéb kereskedelmi helyiségekben, mezőgazdasági létesítményekben, hotelek és egyéb szálláshelyek vendégei számára, reggelizőpanziókban.
- legfeljebb 4000 méter tengerszint feletti magasságig.

Ez a készülék megfelel az EN 55011, ill. a CISPR 11 szabványnak. Ez a 2. csoport, B osztály terméke, ami azt jelenti, hogy a készülék a mikrohullámot élelmiszer felmelegítéséhez állítja elő. A B osztály azt jelenti, hogy a készülék magánháztartások számára készült.

1.3 A használók körének korlátozása

Ezt a készüléket 8 év feletti gyermekek és csökkent testi, érzékszervi vagy mentális képességekkel, illetve kevés tapasztalattal és/vagy ismerettel rendelkező személyek is használhatják felügyelet mellett, vagy ha megtanították nekik a készülék biztonságos használatát és megértették a lehetséges veszélyeket. Gyermekek nem játszhatnak a készülékkel. A tisztítást és a felhasználói karbantartást gyermekek nem, ill. csak 15 év felett, kizárólag felügyelet mellett végezhetik.

8 évnél fiatalabb gyerekeket ne engedjen a készülék és a csatlakozóvezeték közelébe.

1.4 Biztonságos használat

A tartozékokat mindig megfelelő helyzetben tolja be a sütőtérbe.

FIGYELMEZTETÉS – Tűzveszély!

A sütőtérben tárolt gyúlékony tárgyak lángra lobbanhatnak.

- ▶ Soha ne tartson gyúlékony tárgyakat a sütőtérben.
- ▶ Ha füst jelenik meg, ki kell kapcsolni a készüléket vagy ki kell húzni a hálózathoz és zárva kell tartani az ajtaját az esetlegesen felcsapó lángok elfojtása érdekében.

Az oldott ételmaradék, zsír és sült zsír lángra lobbanhat.

- ▶ Üzembe helyezés előtt távolítsa el a sütőtérből, a fűtőelemekről és a tartozékokról a nagyobb szennyeződések.

⚠ FIGYELMEZTETÉS – Égési sérülések veszélye!

A tartozék vagy az edény nagyon forró.

- ▶ A forró edényt vagy tartozékot mindig fogókesztyűvel vegye ki a sütőtérből.

Az alkoholgőzök meggyulladhatnak a forró sütőtérben.

- ▶ Az ételekhez csak kis mennyiségű magas alkoholtartalmú italt használjon.
- ▶ Óvatosan nyissa ki a készülék ajtaját.

⚠ FIGYELMEZTETÉS – Forrázásveszély!

A hozzáférhető részek működés közben felforrósodnak.

- ▶ Soha ne érintse meg a forró részeket.
- ▶ Tartsa távol a gyermekeket.

A készülék ajtajának kinyitásakor forró gőz távozhat a készülékből. A gőz a hőmérséklettől függően nem látható.

- ▶ Óvatosan nyissa ki a készülék ajtaját.
- ▶ Tartsa távol a gyerekeket.

A forró sütőtérben lévő vízből forró vízgőz képződhet.

- ▶ Soha ne öntsön vizet a forró párolótérbe.

⚠ FIGYELMEZTETÉS – Sérülésveszély!

A készülék ajtajának összekarcolt üvege elpattanhat.

- ▶ A készülékajtó üvegének tisztításához ne használjon éles vagy dörzsölő hatású tisztítót vagy éles fémből készült kaparót, mert ezek megkarcolhatják a felületet.

Az ajtó csuklópántjai az ajtó nyitásakor és csukásakor mozognak, és becsíphetik az ujját.

- ▶ Ne nyúljon a zsanérok környékére.

A készülékajtón belüli részek szélei élesek lehetnek.

- ▶ Viseljen védőkesztyűt.

⚠ FIGYELMEZTETÉS – Áramütés veszélye!

A szakszerűtlen javítás veszélyes.

- ▶ A készüléket csak szakképzett személyek javíthatják.
- ▶ A készülék javításához csak eredeti pótalkatrészeket szabad használni.
- ▶ Ha a készülék hálózati csatlakozóvezetéke megsérül, akkor azt a veszélyek elkerülése érdekében csak a gyártó, a gyártó vevőszolgálat vagy egy hasonlóan képzett személy cserélheti ki.

A hálózati csatlakozóvezeték sérült szigetelése veszélyes.

- ▶ A hálózati csatlakozóvezeték soha ne érintkezzen a készülék forró részeivel vagy hőforrásokkal.
- ▶ A hálózati csatlakozóvezeték soha ne érintkezzen hegyes és éles szélű tárgyakkal.
- ▶ A hálózati csatlakozóvezeték soha ne törje meg, ne nyomja össze, ne változtassa meg.

A behatoló nedvesség áramütést okozhat.

- ▶ A készülék tisztításához ne használjon magasnyomású vagy gőzsugaras tisztítógépet.
- A sérült készülék és a sérült hálózati csatlakozóvezeték veszélyes.

- ▶ Soha ne használjon megsérült készüléket.
- ▶ Soha ne használjon olyan készüléket, amelynek a felülete repedt vagy törött.
- ▶ Miközben a készüléket leválasztja az elektromos hálózatról, soha ne a hálózati csatlakozóvezetékét húzza. Mindig a hálózati csatlakozóvezeték dugóját húzza.
- ▶ Ha a készülék vagy a hálózati csatlakozóvezeték megsérült, azonnal húzza ki a hálózati csatlakozóvezeték csatlakozódugóját, vagy kapcsolja le a biztosítékszekrényben lévő biztosítékot.

- ▶ Forduljon a vevőszolgálathoz. → *Oldal 39*

⚠ FIGYELMEZTETÉS – Veszély: mágnesesség!

A kezelőfelület vagy a kezelőelemek állandó mágneseket tartalmaznak. Ezek befolyásolhatják az elektronikus implantátumok, pl. szívritmus-szabályozó vagy inzulinpumpa működését.

- ▶ Az elektronikus implantátumot viselő személyeknek legalább 10 cm-es távolságot kell tartani a kezelőfelülettől.

⚠ FIGYELMEZTETÉS – Fulladásveszély!

A gyermekek a csomagolóanyagokat a fejükre húzhatják vagy magukra tekerhetik, és megfulladhatnak.

- ▶ Gyermekektől tartsa távol a csomagolóanyagot.
- ▶ Ne engedje, hogy gyermekek játsszanak a csomagolóanyaggal.

A gyermekek az apró alkatrészeket belelegezhetik vagy lenyelhetik, és megfulladhatnak tőlük.

- ▶ Gyermekektől tartsa távol az apró alkatrészeket.
- ▶ Ne engedje, hogy gyermekek játsszanak az apró alkatrészekkel.

1.5 Mikrohullám

FONTOS BIZTONSÁGI ELŐÍRÁSOK. GONDOSAN OLVASSA EL ÉS TARTSA MEG A KÉSŐBBI HASZNÁLAT ESETÉRE.

⚠ FIGYELMEZTETÉS – Tűzveszély!

A készülék nem rendeltetésszerű használata veszélyes és sérüléseket okozhat. Például a felmelegített parafa és a magvakkal vagy gabonával töltött párnák még órák múlva is meggyulladhatnak.

- ▶ Soha ne szárítson ételeket vagy ruhaneműket a készülékben.
- ▶ Soha ne melegítsen a készülékben papucsot, magokkal vagy gabonával töltött párnát, szivacsot, nedves törülkönyt vagy hasonlót.
- ▶ A készüléket kizárólag ételek és italok készítésére használja.

Az élelmiszerek, azok csomagolásai és tartályai meggyulladhatnak.

- ▶ Soha ne melegítse az ételt hőszigetelő csomagolásban.
- ▶ Soha ne melegítse felügyelet nélkül a műanyag-, papír- vagy más gyúlékony csomagolásban levő élelmiszert.
- ▶ Soha ne állítson be túl magas mikrohullámú teljesítményt vagy időt. Tartsa be az ebben a használati útmutatóban feltüntetett utasításokat.
- ▶ Soha ne szárítson élelmiszert a mikrohullámú sütőben.
- ▶ Alacsony víztartalmú ételeket, pl. kenyeret, soha ne olvasszon ki vagy melegítsen túl nagy mikrohullám-teljesítményen, illetve túl hosszú ideig.

Az étolaj meggyulladhat.

- ▶ Soha ne melegítsen tiszta étolajat a mikrohullámú sütőben.

⚠ FIGYELMEZTETÉS – Robbanásveszély!

Folyadékok vagy más élelmiszerek a szorosan lezárt edényekben könnyen felrobbanhatnak.

- ▶ Soha ne melegítsen folyadékot vagy más élelmiszert szorosan lezárt edényben.

⚠ FIGYELMEZTETÉS – Égési sérülések veszélye!

A kemény héjú vagy bőrös élelmiszerek a felmelegítés alatt, de még utána is robbanásszerűen szétpukkadhatnak.

- ▶ Soha ne főzzön tojást héjában vagy ne melegítsen keménytojást héjában.
- ▶ Ne főzzön héjas állatokat és rákot.
- ▶ Tükörtojás vagy buggyantott tojás készítésekor előbb szűrje ki a tojássárgáját.
- ▶ A kemény héjú vagy bőrös élelmiszerek esetében, mint pl. alma, paradicsom, burgonya vagy virsli, a héj megrepedhet. Ezért melegítés előtt szűrje ki a héjat vagy a bőrt.

A hó nem oszlik el egyenletesen a bébiételben.

- ▶ Soha ne melegítse a bébiételeket zárt edényben.
- ▶ Mindig vegye le a fedelet vagy a cumit.
- ▶ Melegítés után alaposan rázza fel vagy kavarja meg.
- ▶ Ellenőrizze a hőmérsékletet, mielőtt a gyermeknek adná az ételt.

A forró ételek hőt adnak le. Az edény forró lehet.

- ▶ Az edényt vagy a tartozékokat mindig fogókesztyűvel vegye ki a sütőtérből.

Légmentesen lezárt élelmiszerek esetén a csomagolás szétdurranhat.

- ▶ Mindig ügyeljen a csomagoláson található utasításokra.
- ▶ Az ételt mindig edényfogóval vegye ki a sütőtérből.

A hozzáférhető részek működés közben felforrósodnak.

- ▶ Soha ne érintse meg a forró részeket.
- ▶ Tartsa távol a gyermekeket.

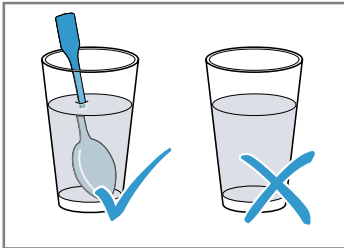
A készülék nem rendeltetésszerű használata veszélyes. Például a túlmelegedett papucs, magokkal vagy gabonával töltött párná, szivacs, nedves törülköruha stb. égési sérülésekhez vezethet.

- ▶ Soha ne szárítson ételeket vagy ruhaneműket a készülékben.
- ▶ Soha ne melegítsen a készülékben papucsot, magokkal vagy gabonával töltött párnát, szivacsot, nedves törülkönyt vagy hasonlót.
- ▶ A készüléket kizárólag ételek és italok készítésére használja.

⚠ FIGYELMEZTETÉS – Forrázásveszély!

Folyadékok felforralásakor előfordulhat a késleltetett forrás. Ez azt jelenti, hogy a folyadék a jellegzetes gőzbuborékok megjelenése nélkül éri el a forrási hőmérsékletet. Legyen elővigyázatos már az edény kismértékű megmozdulása esetén is. A forró folyadék hirtelen kifuthat vagy kifröccsenhet.

- ▶ Melegítéskor mindig tegyen egy kanalat az edénybe. Így elkerülhető a késleltetett forrás.



⚠ FIGYELMEZTETÉS – Sérülésveszély!

A nem alkalmas edény szétrepedhet. Porcelán- és kerámiaedények esetében előfordulhat, hogy a fogantyúkon és a fedeleken apró lyukak találhatók. A lyukak mögött üreg van. Az üregbe bejutott nedvesség szétfeszítheti az edényt.

- ▶ Csak mikrohullámú sütőhöz megfelelő edényt használjon.

A fémből készült, illetve fém alkatrészeket tartalmazó edényeknél teljesen mikrohullámú üzemmód esetén szikrák képződhetnek. A készülék megsérül.

- ▶ A csak mikrohullámú üzemmód esetén soha ne használjon fémtartályokat.
- ▶ Csak mikrohullámú sütőhöz megfelelő edényt használjon.

⚠ FIGYELMEZTETÉS – Áramütés veszélye!

A készülék nagyfeszültséggel működik.

- ▶ Soha ne távolítsa el a készülék burkolatát.

⚠ FIGYELMEZTETÉS – Komoly egészségkárosodás veszélye!

A nem megfelelő tisztítás hatására károsodhat a készülék felülete, csökkenhet az élettartama, és veszélyes helyzetek alakulhatnak ki, pl. a mikrohullámú energia kijuthat a készülékből.

- ▶ Rendszeresen tisztítsa a készüléket, és az élelmiszermaradékokat azonnal távolítsa el.
- ▶ A sütőtér, az ajtót és az ajtóütközőt mindig tartsa tisztán.

→ "Tisztítás és ápolás", Oldal 36

Soha ne üzemeltesse a készüléket, ha a sütőtér ajtaja sérült. Ekkor mikrohullámú energia léphet ki rajta.

- ▶ Soha ne használja a készüléket, ha a sütőtér ajtaja vagy annak műanyag kerete sérült.
- ▶ A javítást csak az ügyfélszolgálattal végeztetheti.

Borítás nélküli készülékeknél mikrohullámú energia távozik.

- ▶ Soha ne vegye le a készülék borítását.
- ▶ Karbantartási vagy javítási munkákhoz hívja az ügyfélszolgálatot.

2 Dologi károk elkerülése

2.1 Általános

FIGYELEM!

Az alkoholgőzök meggyulladhatnak a forró sütőtérben és a készülék tartós károsodását okozhatják. A belobbanás következtében a készülék ajtaja kivágódhat és adott esetben leeshet. Az ajtólapok elpattanhatnak és szilánkokra törhetnek. A fellépő vákuum hatására a sütőtér befelé erőteljesen eldeformálódhat.

- ▶ Szeszese italokat (≥ 15 % vol.) hígítatlanul (pl. ételek fel- és leöntéséhez) ne hevítsen.

A nedvesség a sütőtérben hosszú távon korróziót eredményez.

- ▶ Minden párolás után törölje le a kicsapódott vizet.
- ▶ Ne tároljon hosszabb ideig nedves élelmiszereket a zárt sütőtérben.
- ▶ Ne tároljon ételt a sütőtérben.

Ha ülő- vagy rakodófelületként használja a készülék ajtaját, akkor az károsodhat.

- ▶ Soha ne álljon, üljön, kapaszkodjon vagy támaszkodjon a készülék ajtajára.

A készüléktípustól függően a készülékajtó zárásakor összekarcolhatja az ajtólapot.

- ▶ A tartozékokat mindig tolja be ütközésig a sütőtérbe.

2.2 Mikrohullám

Tartsa be ezeket az előírásokat, amikor használja a mikrohullámot.

FIGYELEM!

Ha a sütőtér fala fémmel érintkezik, akkor szikrák képződnek, amelyek károsítják a készüléket vagy tönkreteszik az ajtó belső üvegét.

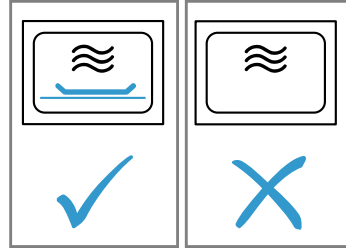
- ▶ Ügyeljen arra, hogy a fémtárgy – pl. egy kanál a pohárban – legalább 2 cm-re legyen a párolótér falától és az ajtó belső oldalától.

Az alumíniumtálak szikrát okozhatnak. A készülék károsodhat a létrejövő szikraképződés miatt.

- ▶ Ne használjon alumíniumtálat a sütőben.

A készülék étel nélküli üzemelése túlterheléshez vezethet.

- ▶ Soha ne indítsa el a mikrohullámú sütőt úgy, hogy nincs benne étel. Ez alól csak a rövid ideig tartó edényellenőrzés lehet kivétel.



Amennyiben egymást követően többször, túl nagy mikrohullámú teljesítményt választva készít pattogatott kukoricát, az a sütőtér károsodását okozhatja.

- ▶ Két használat között hagyja a készüléket több percen keresztül lehűlni.
- ▶ Soha ne állítson be túl nagy mikrohullámú teljesítményt.
- ▶ Maximum 600 wattot használjon.
- ▶ A pattogatott kukorica zacskóját mindig helyezze üvegtányérra.

3 Környezetvédelem és takarékoság

3.1 A csomagolási hulladék ártalmatlanítása

A felhasznált csomagolóanyagok környezetkímélők és újrahasznosíthatók.

- ▶ Az egyes összetevőket fajtánként szétválogatva ártalmatlanítsa.

3.2 Energiamegtakarítás

Ha megfogadja ezeket a tanácsokat, készüléke kevesebb áramot fogyaszt.

Készenléti üzemmódban rejtse el az órát.

- A készülék készenléti üzemmódban energiát takarít meg.

Megjegyzés:

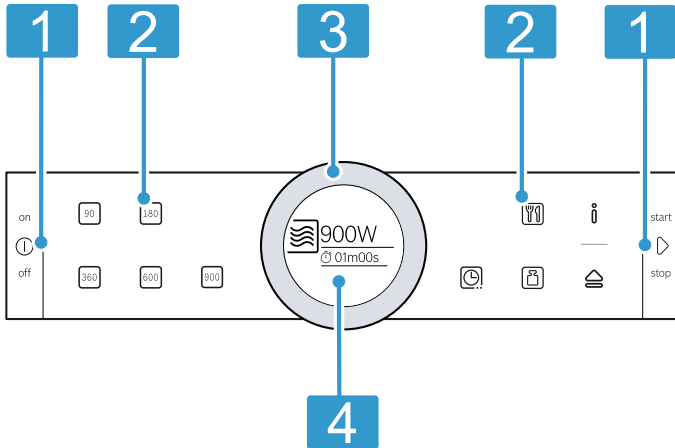
A készüléknek az alábbiakra van szüksége:

- bekapcsolt kijelzővel történő üzemeltetés esetén max. 1 W
- kikapcsolt kijelzővel történő üzemeltetés esetén max. 0,5 W

4 Ismerkedés

4.1 Kezelőegység

A kezelőpanelen beállíthatja készülékének összes funkcióját, és információkat kaphat az üzemállapotról. A készüléktípustól függően a kép részletei eltérhetnek, pl. a szín és a forma.



- 1 Gombok**
A gombok nyomásponttal rendelkeznek. A működtetéshez nyomja meg a gombot.
- 2 Érintőpanelek**
Az érintőmezőkkel közvetlenül állíthatja be a különféle funkciókat.
- 3 Kezelőgyűrű**
A kezelőgyűrű korlátlanul elforgatható jobbra vagy balra. Finoman nyomja meg a kezelőgyűrűt, és ujjával mozgassa a kívánt irányba.
- 4 Kijelző**
A kijelzőn az aktuális beállítások, a választható lehetőségek, illetve információs szövegek láthatók.

Gombok

A gombokkal közvetlenül választhatja ki a különféle funkciókat.

Szimbólum	Gomb	Használat
ⓘ	on/off	A készülék be- vagy kikapcsolása
▶	start/stop	Üzem mód elindítása vagy megszakítása

Érintőmezők

Az érintőmezők érintésérzékeny felületek. Egy-egy funkció kiválasztásához koppintson a megfelelő mezőre.

Szimbólum	Érintőmező	Használat
90	Mikrohullám-teljesítmény	90 Watt beállítása
180	Mikrohullám-teljesítmény	180 Watt beállítása
360	Mikrohullám-teljesítmény	360 Watt beállítása
600	Mikrohullám-teljesítmény	600 Watt beállítása
900	Mikrohullám-teljesítmény	900 Watt beállítása
🕒	Időfunkciók	Időfunkciók kiválasztása
📺	Programok	Program kiválasztása
📏	Súly	Súly kiválasztása a programoknál
ℹ️	Információ	Megjegyzések megjelenítése vagy az alapbeállítások megjelenítése hosszán tartó nyomással (kb. 3 mp)
🏠	Automatikus ajtónyitás	Készülékajtó nyitása

Megjegyzés: Ha világít a ℹ️, koppintson a ℹ️ szimbólumra az információk néhány másodpercig tartó megjelenítéséhez.

Az érintőmező, amelynek értékét a kijelzőn módosíthatja, vagy amely kiemelve jelenik meg, pirosan világít.

Kezelőgyűrű

A kezelőgyűrűvel módosíthatja a kijelzőn megjelenő beállított értékeket.

A legtöbb lista, pl. a programok listája az utolsó pont elérése után ismét az elsőre ugrik. Néhány listánál, pl. az időtartam esetében a kezelőgyűrűt forgassa vissza a minimális vagy a maximális érték elérése után.

Kijelző

A kijelzőn az aktuális beállítások vagy a választható lehetőségek láthatók.

Kijelző	Leírás
Középpont	A középpontban lévő érték közvetlenül módosítható, nem kell előtte kiválasztani. Egy üzemmód elindítása után mindig az időtartam van a középpontban.
Nagyítás	Amíg a kezelőgyűrűvel a középpontban levő értéket módosítja, csak ez az érték jelenik meg nagyítva a kijelzőn.

Körvonal

A kijelző peremén egy körvonal található.

Ha módosít egy értéket, a körvonal kijelzi, hogy a lista mely pontján áll.

A beállítási tartománytól és a lista hosszától függően a körvonal összefüggő vagy több szegmensből áll.

Üzem közben a körvonal mutatja az előrehaladást, és másodpercenként egyre jobban kitöltődik pirossal. A szegmensek minden eltelt perc után újra előlről kezdik a feltöltődést. Ha az időtartam lefutását követi a rendszer, minden másodpercben egy szegmens alszik ki.

4.2 Sütőtér

A sütőtér funkciói leegyszerűsítik készüléke kezelését.

Sütőtér-világítás

Amikor kinyitja a készülék ajtaját, a sütőtér világítása automatikusan bekapcsol. Ha a készülék ajtaja kb. 5 percnél tovább nyitva marad, akkor a sütőtér világítása megint kikapcsol.

A legtöbb fűtési módnál és funkciónál a sütőtér világítása működés közben bekapcsol. Amikor az üzem véget ér, a sütőtér világítása kikapcsol.

Hűtőventilátor

A hűtőventilátor szükség szerint kapcsol be és ki. A meleg levegő elillan a készülék ajtaja fölötti szellőzőréseken.

FIGYELEM!

Ha letakarja a szellőzőréseket, az a készülék túlmelegedéséhez vezet.

- ▶ Ne fedje le a szellőzőréseket.

A hűtőventilátor meghatározott ideig még működik, hogy a működést követően a sütőtér gyorsabban lehűljön. Ha a készülék mikrohullámú üzemmódban működik, akkor a készülék hideg marad, de a hűtőventilátor mégis bekapcsol. A hűtőventilátor akkor is továbbműködhet, ha a mikrohullámú üzemmód már befejeződött.

Kondenzvíz

Párolás során a sütőtérben és a készülék ajtaján kicsapódhat a víz. A víz kicsapódása normális, és nem befolyásolja a készülék működését. Párolás után törölje le a kicsapódott vizet.

Automata ajtónyitó

Ha működteti az automata ajtónyitót, a készülék ajtaja kinyílik. A készülék ajtaját kézzel lehet teljesen kinyitni.

Megjegyzések

- Áramkimaradás esetén nem működik az automatikus ajtónyitás. Az ajtót kézzel lehet kinyitni.
- Ha működés közben kinyitja a készülék ajtaját, az üzemmód megszakad.
- Ha becsukja a készülék ajtaját, az üzemmód nem folytatódik automatikusan. Indítsa el az üzemmódot.
- Ha a készülék hosszabb ideje ki van kapcsolva, az ajtó késleltetve nyílik.

5 Az első használat előtt

Végezze el az első üzembe helyezéshez szükséges beállításokat. Tisztítsa meg a készüléket és a tartozékokat.


5.1 Az első üzembe helyezés

Az elektromos hálózatra való csatlakoztatás vagy egy hosszabb áramszünet után megjelennek a készülék első üzembe helyezéséhez szükséges beállítások.


Megjegyzések

- A beállításokat bármikor megváltoztathatja az alapbeállításokban.
→ "Alapbeállítások", Oldal 35
- A nyissa ki és csukja be a készülék ajtaját a belső ellenőrzéshez az első üzembe helyezés előtt és minden áramkimaradás után.

Nyelv beállítása

1. A kezelőgyűrűvel állítsa be a kívánt nyelvet.
 2. Nyomja meg a  gombot.
- ✓ A kijelzőn megjelenik következő beállítás.

A pontos idő beállítása

1. A kezelőgyűrűvel állítsa be a jelzési időt.
 2. Nyomja meg a  gombot.
- ✓ A kijelzőn megjelenik egy üzenet, hogy az első üzembe helyezés befejeződött.

Megjegyzés: A

→ "Alapbeállítások", Oldal 35 részben megadhatja, hogy a kijelzőn kikapcsolt készülék esetén megjelenjen-e a pontos idő, vagy sem.


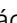
5.2 A készülék tisztítása az első használat előtt

Mielőtt először készítené ételt a készülékkel, tisztítsa meg a sütőtérrel és a tartozékokat.


1. Ellenőrizze, hogy a sütőtérben nem találhatók csomagolóanyag-maradványok, tartozékok vagy más tárgyak.
2. Tisztítsa meg a sütőtér sima felületeit puha, nedves törülközővel.

6 A kezelés alapjai

6.1 A készülék bekapcsolása


- ▶ Kapcsolja be a készüléket a  gombbal.
- ✓ Minden érintőmező pirosan világít. A kijelzőn megjelenik a Bosch-embléma, majd a maximális mikrohullám-teljesítmény.
- ✓ A készülék üzemkész.
- ✓ A  pirosan világít.


6.2 A készülék kikapcsolása

- ▶ Kapcsolja ki a készüléket a  gombbal.
- ✓ A készülék megszakítja az éppen futó funkciókat.
- ✓ A kijelző a pontos időt mutatja.



Megjegyzés: Ha nem használja a készüléket, akkor kapcsolja ki. Ha hosszabb ideig nem állít be semmit, a készülék automatikusan kikapcsol.

6.3 Működés indítása

- ▶ A  szimbólummal indítsa el az üzemmódot.
- ✓ A kijelző megjeleníti a beállításokat.
- ✓ Megjelenik a körvonal, és mutatja az időtartam lefutását.

Megjegyzés: Ha működés közben kinyitja a készülék ajtaját, a készülék működése megszakad, a beállított idő lefutása pedig megáll. Ha ismét el akarja indítani az üzemet, csukja be a készülék ajtaját, és nyomja meg a  gombot.


6.4 A működés szüneteltetése

1. Nyomja meg a  gombot.
- ✓ A készülék megszakítja a működést.
2. Az összes beállítás törléséhez nyomja meg a  gombot.

Megjegyzés: Ha működés közben kinyitja a készülék ajtaját, a készülék nem működik tovább. Az üzemmód megállítása vagy megszakítása után tovább működhet a hűtőventilátor.

6.5 Üzemmód beállítása

Ha bekapcsolja a készüléket, a kijelzőn megjelenik a beállított javasolt üzemmód. A javasolt üzemmódot azonnal elindíthatja, vagy beállíthat egy másik üzemmódot.

1. Nyomja meg a kívánt üzemmód mezőjét.
2. A kezelőgyűrűvel módosítsa a középpontban megjelenő kiválasztást.
Szükség esetén végezze el a további beállításokat. Ehhez koppintson a megfelelő mezőre, majd a kezelőgyűrűvel módosítsa az értéket.
3. Nyomja meg a  gombot.
- ✓ A készülék elindítja az üzemmódot.

7 Mikrohullámú sütő

A mikrohullámmal az ételeket különösen gyorsan lehet főzni, felmelegíteni, sütni és felolvasztani.

7.1 Mikrohullámú sütőhöz megfelelő edények és tartozékok

Ételeinek egyenletes felmelegítése és a készülék károsodásának elkerülése érdekében csak megfelelő edényeket és tartozékokat használjon.

Megjegyzés: Mielőtt az edényt a mikrohullámú sütőben használná, vegye figyelembe a gyártói utasításokat. Kétség esetén hajtson végre edényellenőrzést.

Mikrohullámú sütőben használható

Tartozékok és edények	Indoklás
Hőálló és mikrohullámú sütőben használható anyagból készült edények: <ul style="list-style-type: none"> ▪ Üveg ▪ Üvegkerámia ▪ Porcelán ▪ Hőálló műanyag ▪ Teljes felületén mázas kerámia, repedések nélkül 	Ezek az anyagok átengedik a mikrohullámokat. A mikrohullámok nem károsítják a hőálló edényeket.
Fém evőeszközök	Megjegyzés: A késedelmes forrás elkerülésére használhat fém evőeszközt, pl. egy kanalat az üvegben.

FIGYELEM!

Ha a sütőtér fala fémmel érintkezik, akkor szikrák képződnek, amelyek károsítják a készüléket vagy tönkreteszik az ajtó belső üvegét.

- ▶ Ügyeljen arra, hogy a fémtárgy – pl. egy kanál a pohárban – legalább 2 cm-re legyen a párolótér falától és az ajtó belső oldalától.

Nem alkalmas mikrohullámú sütőben való használatra

Tartozékok és edények	Indoklás
Fémedények	A fém nem engedi át a mikrohullámokat. Az ételek alig melegsznek fel.
Arany- vagy ezüstdíszítésű edények	A mikrohullámok károsíthatják az arany- és ezüstdíszítéseket. Tipp: Csak akkor használhatja ezeket az edényeket, ha a gyártó garantálja, hogy az edények alkalmasak mikrohullámú sütőben való használatra.

7.2 Edény mikrohullámú sütőhöz való alkalmasságának ellenőrzése

Az edény mikrohullámú sütőhöz való alkalmasságát edényellenőrzéssel vizsgálja meg. A mikrohullám üzemmódot kizárólag edényellenőrzés esetén szabad étel nélkül használni.

FIGYELMEZTETÉS – Forrázásveszély!

A hozzáférhető részek működés közben felforrósodnak.

- ▶ Soha ne érintse meg a forró részeket.
 - ▶ Tartsa távol a gyermekeket.
1. Az üres edényt helyezze a sütőtérbe.
 2. A készüléket ½–1 percre állítsa maximális mikrohullám-teljesítményre.
 3. Indítsa el az üzemmódot.
 4. Többször ellenőrizze az edényt:
 - Ha az edény hideg vagy kézmeleg, akkor alkalmas mikrohullámú sütőben való használatra.
 - Ha az edény forró vagy ha szikrák képződnek, szakítsa félbe az edényellenőrzést. Az edény nem alkalmas mikrohullámú sütőben való használatra.

7.3 Mikrohullám-teljesítmények

Itt a mikrohullám-teljesítmények és használatuk áttekintését találja.

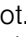

Mikrohullám-teljesítmény wattban	Maximális időtartam	Használat
90 W	1:30 óra	Kényes ételek kiolvasztása.
180 W	1:30 óra	Ételek kiolvasztása és továbbpárolása.
360 W	1:30 óra	Hús és hal párolása vagy kényes ételek felmelegítése.
600 W	1:30 óra	Ételek felmelegítése és főzése.
900 W	30 perc	Folyadékok felforraltása. A maximális teljesítmény nem alkalmas ételek felmelegítésére.


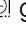

Ajánlott értékek

A készülék minden mikrohullám-teljesítményhez javasol egy időtartamot. Ezt a javasolt értéket átveheti, vagy az adott tartományban módosíthatja.


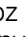
7.4 A mikrohullám beállítása

Amikor a készüléket bekapcsolja, a kijelzőn javaslatként mindig a legnagyobb mikrohullám-teljesítmény jelenik meg.

1. Tartsa be a biztonsági előírásokat. → *Oldal 27*
2. Vegye figyelembe az utasításokat az anyagi károk elkerülésére. → *Oldal 28*
3. Vegye figyelembe a mikrohullámhoz alkalmas edényekre vonatkozó útmutatót. → *Oldal 32*
4. Nyomja meg a  gombot.
 - ✓ A készülék üzemkész. A kijelzőn megjelenik ajánlott értéként a maximális mikrohullám-teljesítmény. Ha csak egy mikrohullám-teljesítmény van beállítva, akkor az időtartam bármikor módosítható.
5. Nyomja meg a kívánt mikrohullám-teljesítmény mezőjét.
 - ✓ A kijelzőn megjelenik a mikrohullám-teljesítmény és egy javasolt időtartam.
 - ✓ A  pirosan világít.
6. A kezelőgyűrűvel állítsa be a kívánt időtartamot.

7. Nyomja meg a  gombot.
 - ✓ A készülék elindítja az üzemmódot.
 - ✓ Az időtartam letelte a kijelzőn követhető.
 - ✓ Ha az időtartam letelt, egy hangjelzés hallható.
8. Nyomja meg a  gombot a hangjelzés kikapcsolásához.
9. Kapcsolja ki a készüléket a  gombbal.

Megjegyzések

- A  gomb megnyomása esetén a kijelzőn rövid időre megjelenik az időzítő funkció. Az időtartam meghosszabbításához nyomja meg újra a  gombot.
- Ha időközben kinyitja a készülék ajtaját, a hűtőventilátor tovább működhet.

7.5 Időtartam módosítása

Az időtartamot bármikor módosíthatja.

- ▶ A kezelőgyűrűvel módosítsa az időtartamot.
- ✓ A készülék tovább működik.

7.6 Mikrohullám-teljesítmény módosítása

Üzem közben is módosíthatja a mikrohullám-teljesítményt.

- ▶ Nyomja meg a mikrohullám kívánt teljesítményéhez tartozó mezőt.

- ✓ Az időtartam nem változik meg.
- ✓ A készülék tovább működik.

Megjegyzés: Ha a beállított időtartam túllépi a 900 W mikrohullám-teljesítményhez tartozó maximális időtartamot, a készülék automatikusan csökkenti az időtartamot. Az üzemmód nem folytatódik. A \triangleright szimbólummal indítsa el az üzemmódot.

8 Programok

A programok támogatják készülékét a különféle ételek elkészítése közben, és automatikusan kiválasztja az optimális beállításokat.

8.1 Beállítási útmutató az egyes ételekhez

Az optimális sütési eredmény érdekében vegye figyelembe ezt az útmutatót.

- Csak kifogástalan állapotú élelmiszert használjon.
- Vegye ki az élelmiszert a csomagolásból, és mérje le. Ha nem tudja beállítani a készüléken a pontos súlyt, akkor kerekítsen felfelé vagy lefelé.
- A programokhoz csak mikrohullámú sütőben használható edényt, pl. üveg- vagy kerámiaedényt használjon.
- Tegye az élelmiszert a hideg sütőtérbe.

Felolvasztás

- Az élelmiszert laposan és adagokban, -18 °C -on fagyassza le és tárolja.
- A fagyasztott élelmiszert tegye lapos edényre, pl. üveg- vagy porcelántányérra.
- Előfordulhat, hogy az ételek a program végére még nem olvadtak ki teljesen. Ennek ellenére az élelmiszerek így is jól feldolgozhatók.
- Hús és szárnyas felolvasztásakor folyadék keletkezik. Megfordításkor távolítsa el a felolvasztás folyamán keletkezett folyadékot. Ezt a folyadékot semmiképpen sem szabad felhasználni, és ügyeljen arra, hogy ne érintkezzen más élelmiszerekkel.
- A már kiolvadt darált húst forgatás után vegye ki.
- Az egész szárnyast először a mellső oldalával, a darabolt szárnyast a bőrös oldalával lefelé helyezze az edénybe.

Zöldségek

- Friss zöldség: Vágja egyforma darabokra. 100 g-onként adjon hozzá egy evőkanál vizet.
- Fagyasztott zöldség: Csak blansírozott, nem előfőzött zöldségek alkalmasak. A fagyasztott, tejszínes zöldségek nem alkalmasak. Adjon hozzá 1-3 evőkanál vizet. A spenóthoz és a vörös káposztához nem szükséges víz hozzáadása.

Burgonya

- Sós burgonya: Vágja egyforma nagyságú darabokra. 100 g-onként adjon hozzá két evőkanál vizet és egy kevés sót.

- Héjában főtt burgonya: Egyforma vastag burgonyákat használjon. Mossa meg, és a héját szűrje át. Még nedvesen tegye víz nélkül egy edénybe.
- Sütőben sült burgonya: Egyforma vastag burgonyákat használjon. Mossa meg, szárítsa meg, majd a héját szűrje át.

Rizs

- Ne használjon natúr vagy zacskós rizst.
- A rizshez két-két és félszeres vízmennyiséget adjon.

Pihenési idő

Néhány ételnek a program befejeződése után szüksége van még egy kis pihenésre a sütőtérben.

Étel	Pihenési idő
Zöldségek	kb. 5 perc
Burgonya	kb. 5 perc Előtte öntse le a keletkezett vizet.
Rizs	kb. 5-10 perc

8.2 Program beállítása

1. Nyomja meg a \odot gombot.
 - ✓ A készülék üzemkész.
2. Nyomja meg a \square gombot.
 - ✓ Az első program megjelenik a kijelzőn.
3. A kezelőgyűrűvel állítsa be a kívánt programot.
4. Nyomja meg a \square gombot.
 - ✓ A kijelzőn megjelenik egy ajánlott érték a súlyra vonatkozóan.
5. A kezelőgyűrűvel állítsa be a kívánt súlyt.
6. Nyomja meg a \triangleright gombot.
 - ✓ A készülék elindítja az üzemmódot.
 - ✓ Az időtartam letelte a kijelzőn követhető.
7. Ha program közben megfordításra vagy keverésre vonatkozó utasítások jelennek meg:
 - Nyissa ki a készülék ajtaját.
 - Vágja szét, keverje meg vagy fordítsa meg az ételt.
 - Csukja be a készülék ajtaját.
 - Nyomja meg a \triangleright gombot.

Megjegyzés: Ha nem fordítja meg vagy nem keveri meg az ételt, a program ennek ellenére normál módon folytatódik és befejeződik.

A programok kiszámítják az időtartamot.

8.3 Programtáblázat

A programokkal egészen egyszerűen készíthet el ételeket. Válassza ki a programot, és adja meg az étel súlyát. A program átveszi az optimális beállítást.

Felolvasztás

Étel	Megfelelő élelmiszer	Súlytartomány kg-ban	Edény/tartozékok
Kenyér felolvasztása ¹	Kenyér, egész, cipó vagy vekni formájú, zselatelt kenyér, kevert tésztából készült sütemény, kelesztett sütemény, gyümölcsös sütemény, máz, tejszín és zselatin nélküli sütemények	0,20 – 1,50	Lapos, nyitott edény Sütőtér alja
Hús felolvasztása ¹	Sültek, lapos húsdarabok, darált hús, csirke	0,20 – 2,00	Lapos, nyitott edény Sütőtér alja
Hal felolvasztása ¹	Egész hal, halfilé, halkotlett	0,10 – 1,00	Lapos, nyitott edény Sütőtér alja

¹ Ügyeljen a forgatást jelző hangra.

Főzés



Étel	Megfelelő élelmiszer	Súlytartomány kg-ban	Edény/tartozékok
Zöldség, friss ¹	Karfiol, brokkoli, sárgarépa, karalábé, póréhagyma, paprika, cukkini	0,15 – 1,00	Zárt edény Sütőtér alja
Zöldség, fagyasztott ¹	Karfiol, brokkoli, répa, karalábé, vöröskáposzta, spenót	0,15 – 1,00	Zárt edény Sütőtér alja
Sós burgonya	Burgonya héjával vagy anélkül, darabolt burgonya, egyforma méret	0,20 – 1,00	Zárt edény Sütőtér alja
Rizs ¹	Hosszúszemű rizs	0,05 – 0,30	Magas, zárt edény Sütőtér alja

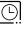
¹ Ügyeljen a keverést jelző hangra.

9 Jelzőóra


Beállíthat egy jelzési időt, amelynek elteltével hangjelzés hallatszik. Maximum 24 órát állíthat be a jelzőórán. A funkció az üzemmódtól és a többi időfunkciótól függetlenül működik. A jelzőóra hangjelzése eltér a többi hangjelzéstől.

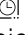
9.1 A jelzőóra beállítása

- Nyomja meg a  gombot.
 - ✓ A kijelzőn megjelenik a jelzőóra.
- A kezelőgyűrűvel állítsa be a jelzési időt.
- Nyomja meg a  gombot.
 - Néhány másodperc múlva a jelzőóra automatikusan is elindul.
 - ✓ A jelzőórán beállított idő lefut.
 - ✓ A kijelzés rövid idő múlva visszavált.
 - ✓ A jelzőóra szimbóluma is megjelenik a kijelzőn.
 - ✓ Amikor a jelzési idő letelik, hangjelzés hallható.

- Nyomja meg a  gombot a hangjelzés kikapcsolásához.

9.2 Jelzési idő módosítása

- Nyomja meg a  gombot.
 - ✓ A kijelzőn megjelenik a jelzőóra.
- A kezelőgyűrűvel módosítsa a jelzési időt.

Megjegyzés: Ha az éppen futó üzemmóddhoz be lett állítva időtartam, akkor az időtartam látható a középpontban. A jelzőórát a  megnyomásával választhatja ki. A jelzési idő rövid ideig megjelenik a középpontban, és ilyenkor módosítható. Módosíthatja a jelzési időt.

9.3 Jelzőóra megszakítása

- ▶ Állítsa vissza a jelzési időt.
- ✓ A módosítás átvétele után a szimbólum nem világít tovább.

10 Alapbeállítások

Készülékének alapbeállításait a saját igényei szerint adhatja meg.

10.1 Alapbeállítás módosítása

Követelmény: A készülék ki van kapcsolva.

- Tartsa nyomva a **i** gombot kb. 3 másodpercig.
 - ✓ A kijelzőn a lefutásra vonatkozó üzenetek jelennek meg.
- A **☑** gombbal erősítse meg az üzeneteket.
 - ✓ A kijelzőn megjelenik az első, a "Nyelv" beállítás.
- Szükség esetén módosítsa a beállítást a kezelőgyűrűvel.
- Nyomja meg a **☑** gombot.
 - ✓ A kijelzőn megjelenik a következő beállítás, amely a kezelőgyűrűvel módosítható.
- Így haladjon végig a **☑** gombbal az összes utasításon, szükség esetén a kezelőgyűrűvel módosítson.
- Tartsa lenyomva a **i** gombot kb. 3 másodpercig a módosítások mentéséhez.
 - ✓ A kijelzőn megjelenik egy üzenet, mely szerint a készülék mentette a beállításokat.

Megjegyzés: Az alapbeállításokon végrehajtott módosításai áramkimaradás után is megmaradnak.

10.2 Alapbeállítások módosításának megszakítása

- ▶ Nyomja meg a **⓪** gombot.
- ✓ A készülék elveti és nem tárolja a módosításokat.

10.3 Az alapbeállítások áttekintése

Itt áttekintést talál az alapbeállításokról és a gyári beállításokról. Az alapbeállítások készüléke felszereltségétől függnnek.

Megjegyzések

- A nyelvet, a gombok hangjelzését, illetve a kijelző fényességét érintő beállítások azonnal érvénybe lépnek. Az összes többi beállítás akkor lép érvénybe, ha menti azokat.
- Az alapbeállításokon végrehajtott módosításai áramkimaradás után is megmaradnak. Csak az első üzembe helyezés beállításait kell újra megadni áramkimaradás után.
→ "Az első üzembe helyezés", Oldal 31

Alapbeállítások	Kiválasztás
Nyelv	"Nyelv" beállítása

¹ Gyári beállítás (a készüléktípustól függően eltérő lehet)

Alapbeállítások	Kiválasztás
Idő	"Idő" beállítása
Hangjelzés	Rövid időtartam Közepes időtartam ¹ Hosszú időtartam
Gomb hangjelzése	Kikapcsolva ¹ Bekapcsolva
Kijelző fényereje	A kijelző fényereje 5 fokozatban állítható 3. fokozat ¹
Óra kijelzése	Bekapcsolva ¹ Kikapcsolva
Éjszakai fény	Kikapcsolva ¹ Bekapcsolva (a kijelző elsötétül 22:00 és 06:00 óra között)
Bemutató mód	Kikapcsolva ¹ Bekapcsolva (csak a visszaállítást vagy az első üzembe helyezést követő 3 percben jelenik meg)
Gyári beállítások	Visszaállítás Ne állítsa vissza ¹

¹ Gyári beállítás (a készüléktípustól függően eltérő lehet)

Megjegyzés: A nyelvet, a gombok hangjelzését, illetve a kijelző fényességét érintő beállítások azonnal érvénybe lépnek. Minden egyéb beállítás csak a mentés után lesz érvényes.

10.4 A pontos idő módosítása

Követelmény: A készülék ki van kapcsolva.

- Tartsa nyomva a **i** gombot kb. 3 másodpercig.
 - ✓ A kijelzőn a lefutásra vonatkozó üzenetek jelennek meg.
- A **☑** gombbal erősítse meg az üzeneteket.
 - ✓ A kijelzőn megjelenik az első, a "Nyelv" beállítás.
- Nyomja meg a **☑** gombot.
 - ✓ Megjelenik az idő beállítása.
- A kezelőgyűrűvel módosítsa a pontos időt.
- Tartsa lenyomva a **i** gombot kb. 3 másodpercig a módosítások mentéséhez.
 - ✓ A kijelzőn megjelenik egy üzenet, mely szerint a készülék mentette a beállításokat.

11 Tisztítás és ápolás

Annak érdekében, hogy készüléke hosszú ideig működőképes maradjon, tisztítsa és ápolja gondosan.

11.1 Tisztítószer

Csak megfelelő tisztítószeret használjon.

⚠ FIGYELMEZTETÉS – Áramütés veszélye!

A behatoló nedvesség áramütést okozhat.

- ▶ A készülék tisztításához ne használjon magasnyomású vagy gőzsugaras tisztítógépet.

FIGYELEM!

A nem megfelelő tisztítószer károsítja a készülék felületét.

- ▶ Ne használjon karcoló vagy súroló tisztítószeret.
- ▶ Ne használjon magas alkoholtartalmú tisztítószeret.
- ▶ Ne használjon kemény súrolópárnát vagy tisztítószivacsot.
- ▶ Ne használjon speciális tisztítót a melegen tisztításához.
- ▶ Csak akkor használjon üvegtisztítót, üvegkaparót vagy nemesacél-ápolószert, ha ezeket a tisztítási útmutató megfelelő része ajánlja.

Az új szivacskenedőkön a gyártásból visszamaradó maradványok lehetnek.

- ▶ Az új szivacskenedőket használat előtt alaposan mossa ki.

Az egyes tisztítási útmutatóból megtudhatja, hogy mely tisztítószer alkalmas az egyes felületekhez és részekhez.

11.2 A készülék tisztítása

A készüléket a megadott módon tisztítsa, hogy a különböző részek és felületek ne károsodjanak a hibás tisztítás vagy a nem megfelelő tisztítószer miatt.

FIGYELMEZTETÉS – Tűzveszély!

Az oldott ételmaradék, zsír és sült zsír lángra lobbanhat.

- ▶ Üzembe helyezés előtt távolítsa el a sütőtérből, a fűtőelemekről és a tartozékokról a nagyobb szennyeződések.

FIGYELMEZTETÉS – Sérülésveszély!

A készülék ajtajának összekarcolt üvege elpattanhat.

- ▶ A készülékajtó üvegének tisztításához ne használjon éles vagy dörzsölő hatású tisztítót vagy éles fémből készült kaparót, mert ezek megkarcolhatják a felületet.

1. Vegye figyelembe a tisztítószerre vonatkozó útmutatást. → *Oldal 36*
2. Vegye figyelembe a készülék alkatrészeinek és felületeinek tisztítására vonatkozó útmutatást.
3. Ha nincs más megadva:
 - A készülék alkatrészeit forró mosogatószeres vízzel és mosogatóruhával tisztítsa.
 - Puha törülőruhával törölje szárazra.

11.3 Sütőtér tisztítása

FIGYELEM!

A szakszerűtlen tisztítás károsíthatja a sütőteret.

- ▶ Ne használjon sütőtisztító sprayt, más maró hatású sütőtisztítót vagy súrolószert.

1. Vegye figyelembe a tisztítószerre vonatkozó útmutatást. → *Oldal 36*
2. Forró mosogatószeres vízzel vagy ecetes vízzel tisztítsa.
3. Erős szennyeződésnél használjon sütőtisztító szert. A sütőtisztítót csak hideg sütőtérben használja.

Tipp: A kellemetlen szagok ellen egy csésze vízbe tegyen néhány csepp citromlevet, majd 1–2 percig hevítse maximális mikrohullám-teljesítményen. Helyezzen mindig egy kanalat az edénybe a késleltetett forrás elkerülése érdekében.

4. Puha ronggyal törölje ki a sütőteret.
5. Az ajtót kinyitva hagyja kiszáradni a sütőteret.

11.4 A készülék elülső oldalának tisztítása

FIGYELEM!

A szakszerűtlen tisztítás károsíthatja a készülék előlapját.

- ▶ Ne használjon üvegtisztítót, fém- vagy üvegkaparót a tisztításhoz.
- ▶ Azonnal távolítsa el a vízkő-, zsír-, keményítő- vagy tojásfehérje-foltokat a nemesacél előlapról a korrózió elkerülése érdekében.
- ▶ Nemesacél felületeknél használjon speciális, meleg felületekhez alkalmas nemesacél-ápolószert.

1. Vegye figyelembe a tisztítószerre vonatkozó útmutatást. → *Oldal 36*
2. A készülék elülső oldalát forró mosogatószeres vízzel és mosogatóruhával tisztítsa.

Megjegyzés: A készülék elején előforduló enyhe színeltéréseket különböző anyagok, pl. üveg, műanyag vagy fém felhasználása eredményezi.

3. A nemesacél-ápolószert lehetőleg könnyen vigye fel egy puha kendővel.
A vevőszolgálatnál vagy a szakkereskedésekben szerezhet be speciális nemesacél-ápolószereket.
4. Puha törülőruhával törölje szárazra.

11.5 A kezelőfelület tisztítása

FIGYELEM!

A szakszerűtlen tisztítás károsíthatja a kezelőfelületet.

- ▶ A kezelőmezőt soha ne törölje le vízzel.

1. Vegye figyelembe a tisztítószerre vonatkozó útmutatást. → *Oldal 36*
2. A kezelőmezőt mikroszálas törülőkendővel vagy puha, nedves ronggyal tisztítsa.
3. Puha törülőruhával törölje szárazra.

11.6 Ajtólapok tisztítása

FIGYELEM!

A szakszerűtlen tisztítás károsíthatja az ajtó üveglapját.

- ▶ Ne használjon üvegkaparót.

1. Vegye figyelembe a tisztítószerre vonatkozó útmutatást. → *Oldal 36*
2. Az ajtólapokat üvegtisztító szerrel és puha kendővel tisztítsa meg.

Megjegyzés: Az ajtólapokon lévő, fénytörésre emlékeztető árnyékok a sütőtér világításának fényreflexei.

3. Puha törülőruhával törölje szárazra.

11.7 Ajtótömítés tisztítása

FIGYELEM!

A szakszerűtlen tisztítás károsíthatja az ajtótömítést.

- ▶ Ne használjon fém- vagy üvegkaparót a tisztításhoz.
- ▶ Ne használjon súroló tisztítószert.

1. Vegye figyelembe a tisztítószerre vonatkozó útmutatást. → *Oldal 36*
2. Forró mosogatószeres vízzel és mosogatóruhával tisztítsa az ajtótömítést.
3. Puha törülőruhával törölje szárazra.

11.8 Tisztítási segéd

A tisztítási segéd a sütőtér átmeneti tisztításának gyors alternatívája. A tisztítási segéd mosogatószeres víz párolgatásával fellazítja a szennyeződések. A szennyeződések ezután könnyebben eltávolíthatók.

A tisztítási segéd beállítása

1. Adjon néhány csepp mosogatószert egy csésze vízhez.

2. Helyezzen egy kanalat is az edénybe a késleltetett forrás elkerülése érdekében.
3. A csészét helyezze a sütőtér közepére.
4. A mikrohullámú teljesítményt állítsa 600 W-ra.
5. Állítson be 5 perces időtartamot.
6. Indítsa el a mikrohullámot.
7. Az időtartam letelte után további 3 percig hagyja zárva az ajtókat.
8. Nedves ruhával törölje ki a sütőteret.
9. Az ajtót nyitva hagyva hagyja kiszáradni a sütőteret.

12 Zavarok elhárítása

A készüléken fellépő kisebb zavarokat saját maga is elháríthatja. Tanulmányozza a zavarelhárításról szóló információkat, mielőtt a vevőszolgálathoz fordulna. Ily módon elkerüli a felesleges költségeket.

⚠ FIGYELMEZTETÉS – Sérülésveszély!

A szakszerűtlen javítás veszélyes.

- ▶ A készüléket csak szakképzett személyek javíthatják.
- ▶ Ha a készülék meghibásodott, hívja a vevőszolgálatot.


→ "Vevőszolgálat", Oldal 39

⚠ FIGYELMEZTETÉS – Áramütés veszélye!

A szakszerűtlen javítás veszélyes.

- ▶ A készüléket csak szakképzett személyek javíthatják.
- ▶ A készülék javításához csak eredeti pótalkatrészeket szabad használni.
- ▶ Ha a készülék hálózati csatlakozóvezetéke megsérül, akkor azt a veszélyek elkerülése érdekében csak a gyártó, a gyártó vevőszolgálata vagy egy hasonlóan képzett személy cserélheti ki.

12.1 Működési zavarok

Hiba	Ok és hibaelhárítás
A készülék nem működik.	<p>A hálózati csatlakozóvezeték csatlakozódugója nincs bedugva.</p> <ul style="list-style-type: none"> ▶ Csatlakoztassa a készüléket a villamos hálózatra. <p>A biztosítékszekrényben kioldott a biztosíték.</p> <ul style="list-style-type: none"> ▶ Ellenőrizze a biztosítót a biztosítódobozban. <p>Az áramellátás kimaradt.</p> <ul style="list-style-type: none"> ▶ Ellenőrizze, hogy a helyiség világítása vagy a helyiségben lévő más készülékek működnek-e. <p>Működési zavar</p> <ol style="list-style-type: none"> 1. Kapcsolja ki a biztosítékot a biztosítékszekrényben. 2. Kb. 10 másodperc múlva ismét kapcsolja be a biztosítékot. ✓ Ha egyszeri zavarról volt szó, az üzenet eltűnik. 3. Ha az üzenet újra megjelenik, hívja a vevőszolgálatot. A telefonhívás során adja meg a pontos hibaüzenetet. → "Vevőszolgálat", Oldal 39
A készülék nem indul.	<p>A készülék ajtaja nincs teljesen becsukva.</p> <ul style="list-style-type: none"> ▶ Csukja be a készülék ajtaját.
A készülék nem fűt fel, a kijelzőn a  szimbólum világít	<p>Be van kapcsolva a bemutató mód.</p> <ol style="list-style-type: none"> 1. Válassza le a készüléket az elektromos hálózatról úgy, hogy rövid időre kikapcsolja a biztosítékot a biztosítékszekrényben. 2. Ezután 3 percen belül kapcsolja ki a bemutató üzemmódot az alapbeállításoknál.
A kezelőgyűrű kiesett a csapágyazásból.	<p>A kezelőgyűrű kipattant a helyéről.</p> <ol style="list-style-type: none"> 1. A kezelőgyűrűt helyezze be a kezelőfelületen lévő csapágyazásba. 2. Nyomja bele a kezelőgyűrűt a csapágyazásba úgy, hogy az bepattanjon és forgatható legyen.

Hiba	Ok és hibaelhárítás
A kezelőgyűrű csak nehezen tekerhető.	A kezelőgyűrű alá szennyeződés került. A kezelőgyűrű kivehető. Megjegyzés: Ne vegye ki túl gyakran a kezelőgyűrűt, hogy a csapágyazás stabil maradjon. <ol style="list-style-type: none"> A kezelőgyűrű kivételéhez nyomja meg a külső peremét. ✓ A kezelőgyűrű megbillen és könnyebben kivehető. Húzza ki a kezelőgyűrűt a csapágyazásból. Mosogatószerrel és mosogatóronggyal óvatosan tisztítsa meg a kezelőgyűrűt és annak csapágyazását a készüléken. Ne használjon maró hatású vagy karcoló súrolószert. Ne áztassa be a kezelőgyűrűt. Ne tisztítsa a kezelőgyűrűt mosogatógépben. A kezelőgyűrűt puha kendővel szárítsa meg.
A sütőtér világítása nem működik.	A sütőtér világítása meghibásodott. ▶ A → "Vevőszolgálat", Oldal 39 hívása szükséges.

12.2 Útmutatások a kijelzőn

Hiba	Ok és hibaelhárítás
A kijelző az „Exxx” hibaüzenetet mutatja	Hiba történt. <ol style="list-style-type: none"> Ha a kijelzőn hibaüzenet jelenik meg, kapcsolja ki, majd újra be a készüléket. ✓ Ha a kijelzőn már nem jelenik meg a hibaüzenet, egyszeri problémáról van szó. Ha a kijelzőn továbbra is vagy ismételten hibaüzenet jelenik meg, forduljon a vevőszolgálathoz, és adja meg nekik a hibakódot. Ha a kijelzőn az E0532 hibaüzenet jelenik meg, nyissa ki és zárja a készülékajtót. Ha a kijelzőn az E6501 hibaüzenet jelenik meg, kapcsolja ki, majd 10 perc elteltével újra be a készüléket.

13 Ártalmatlanítás

13.1 A régi készülék ártalmatlanítása

A környezetkímélő ártalmatlanításnak köszönhetően az értékes nyersanyagok újra felhasználhatók.

- Húzza ki a hálózati csatlakozóvezeték dugóját.
- Vágja el a hálózati csatlakozóvezetékét.
- Környezetkímélő módon ártalmatlanítsa a készüléket.

Az aktuális ártalmatlanítási lehetőségekről a szakkereskedőnél, ill. a települési közigazgatásnál vagy önkormányzatnál tájékozódhat.



Ez a készülék az elhasznált villamosági és elektronikai készülékekről szóló 2012/19/EU irányelvnek megfelelő jelölést kapott.

Ez az irányelv a már nem használt készülékek visszavételének és hasznosításának EU-szerte érvényes kereteit határozza meg.

14 Vevőszolgálat

Az Ön országában érvényes garanciaidőről és garanciális feltételekről vevőszolgálatunktól, kereskedőjétől vagy weboldalunkról szerezhet részletes információkat. Ha a vevőszolgálathoz fordul, tartsa kéznél készüléke termékszámát (E-Nr.) és gyártási számát (FD). A vevőszolgálat elérhetőségét megtalálja a vevőszolgálatok mellékelt jegyzékében vagy a weboldalunkon. Ez a termék E energiahatékonysági osztályú fényforrásokat tartalmaz. A fényforrások cserealkatrészként rendelkezésre állnak, és csak megfelelően képzett szakemberrel cserélheti ki őket.

14.1 Termékszám (E-Nr.) és gyártási szám (FD)

A termék számot (E-Nr.) és a gyártási számot (FD) a készülék típus tábláján találja.

A számokat tartalmazó adattáblát akkor látja, ha kinyitja a készülék ajtaját.



Készüléke adatait és a vevőszolgálat telefonszámát gyorsan megtalálja, ha feljegyzi magának az adatokat.

15 Így sikerülni fog

A különböző ételekhez itt megtalálja a megfelelő beállításokat, illetve a legalkalmasabb tartozékokat és edényeket. Az ajánlásokat az Ön készülékére optimalizáltuk.

15.1 Így járjon el

Itt megtudhatja, hogyan haladhat lépésről lépésre a beállítási javaslatok ideális használata érdekében. Számos ételhez kap adatokat információkkal és tippekkel, hogy a készüléket hogyan használhatja és állíthatja be ideálisan.

Tipp

Elkészítési javaslatok

- A beállítási javaslatok mindig hideg és üres sütőtérre vonatkoznak.
- Az áttekintésekben megadott értékek irányértéknek tekintendők. Ezek az élelmiszerek minőségétől és állagától függenek.

⚠ FIGYELMEZTETÉS – Égési sérülések veszélye!

A kemény héjú vagy bőrös élelmiszerek a felmelegítés alatt, de még utána is robbanásszerűen szétpukkadhatnak.

- ▶ Soha ne főzzön tojást héjában vagy ne melegítsen keménytojást héjában.
- ▶ Ne főzzön héjas állatokat és rákot.
- ▶ Tükörtojás vagy buggyantott tojás készítésekor előbb szűrje ki a tojássárgáját.
- ▶ A kemény héjú vagy bőrös élelmiszerek esetében, mint pl. alma, paradicsom, burgonya vagy virsli, a

Felolvasztás mikrohullámmal

Megjegyzés:

Elkészítési javaslatok

- Laposan fagyassza le az ételt.
- Nyitott, mikrohullámú sütőhöz megfelelő edényt használjon.
- Tegye az edényt a sütőtér aljára.
- Az ételt időközben 2–3-szor fordítsa meg vagy keverje meg. Forgatásnál a kiolvadó folyadékot távolítsa el.
- Hús és szárnyas felolvasztásakor folyadék keletkezik. Megfordításkor távolítsa el a felolvasztás folyamán keletkezett folyadékot. Ezt a folyadékot semmiképpen sem szabad felhasználni, és ügyeljen arra, hogy ne érintkezzen más élelmiszerekkel.
- A már kiolvadt darált húst forgatás után vegye ki.
- Forgatásnál a kiolvastott részeket válassza el egymástól.
- Az ételeket kiolvadás után pihentesse 10–60°percig.

Ételfélek	Súly	Mikrohullám-teljesítmény	Időtartam
Hús egészben, csonttal és anélkül	800 g	1. 180 W 2. 90 W	1. 15 perc ¹ 2. 15-25 perc
Hús egészben, csonttal és anélkül	1000 g	1. 180 W 2. 90 W	1. 20 perc ¹ 2. 20-30 perc ¹
Hús egészben, csonttal és anélkül	1500 g	1. 180 W 2. 90 W	1. 25 perc ¹ 2. 25-30 perc ¹

¹ Fordítsa meg többször az ételt.

² Forgatásnál a kiolvastott részeket válassza el egymástól.

³ Közben óvatosan keverje meg az ételt.

⁴ A csomagolást teljesen távolítsa el.

⁵ Csak máz, tejszín, zselatin vagy krém nélküli süteményeket olvasszon ki.

⁶ Válassza el egymástól a süteménydarabokat.

héj megrepedhet. Ezért melegítés előtt szűrje ki a héjat vagy a bőrt.

1. Használat előtt vegyen ki a sütőtérből minden olyan edényt, amelyre nincs szükség.
2. Válasszon egy tetszőleges ételt a beállítási javaslatok közül.
3. Helyezze az ételt egy megfelelő edénybe.
4. Helyezze az edényt a sütőtér aljának közepére. Így a mikrohullámok az ételeket minden oldalról érik.
5. A készüléket a beállítási javaslatoknak megfelelően állítsa be.
Először rövidebb időtartamot állítson be. Szükség esetén hosszabbítsa meg az időtartamot.
6. Mindig használjon edényfogót, amikor a forró edényt kiveszi a sütőtérből.

15.2 Felolvasztás, felmelegítés és párolás mikrohullámmal

Beállítási javaslatok mikrohullámmal történő felolvasztáshoz, felmelegítéshez és pároláshoz.

Az időtartam az edénytől, illetve az élelmiszer hőmérsékletétől, minőségétől és mennyiségétől függ. Ezért tartományokat adtunk meg a táblázatokban. Először próbálja meg az alacsonyabb értékkel, és ha szükséges, legközelebb eggyel magasabbal. Lehetséges, hogy Ön a táblázatban megadottól eltérő mennyiségeket használ. Használja a gyakorlati szabályt; kétszer akkora mennyiség kétszer annyi idő, fele akkora mennyiség feleannyi idő.

Ételfélék	Súly	Mikrohullám-teljesítmény	Időtartam
Hús darabolva vagy szeletekben	200 g	1. 180 W 2. 90 W	1. 5-8 perc ² 2. 5-10 perc
Hús darabolva vagy szeletekben	500 g	1. 180 W 2. 90 W	1. 8-11 perc ² 2. 10-15 perc
Hús darabolva vagy szeletekben	800 g	1. 180 W 2. 90 W	1. 10 perc ² 2. 10-15 perc
Vagdalt hús, vegyesen	200 g	90 W	10-15 perc ¹
Vagdalt hús, vegyesen	500 g	1. 180 W 2. 90 W	1. 5 perc ¹ 2. 10-15 perc
Vagdalt hús, vegyesen	1000 g	1. 180 W 2. 90 W	1. 15 perc ¹ 2. 10-15 perc
Szárnyas vagy darabolt szárnyas	600 g	1. 180 W 2. 90 W	1. 8 perc ¹ 2. 10-15 perc
Szárnyas vagy darabolt szárnyas	1200 g	1. 180 W 2. 90 W	1. 15 perc ¹ 2. 20-25 perc
Halfilé, halkotlett vagy halveszeletek	400 g	1. 180 W 2. 90 W	1. 5 perc 2. 10-15 perc
Hal egészben	300 g	1. 180 W 2. 90 W	1. 3 perc ¹ 2. 10-15 perc
Hal egészben	600 g	1. 180 W 2. 90 W	1. 8 perc ¹ 2. 15-20 perc
Zöldség, pl. borsó	300 g	180 W	10-15 perc ³
Gyümölcs, pl. málna	300 g	180 W	6-9 perc ³
Gyümölcs, pl. málna	500 g	1. 180 W 2. 90 W	1. 8 perc 2. 5-10 perc ³
Vaj felolvasztása ⁴	125 g	1. 180 W 2. 90 W	1. 1 perc ⁴ 2. 1-2 perc
Vaj felolvasztása ⁴	250 g	1. 180 W 2. 90 W	1. 1 perc 2. 2-4 perc
Egész kenyér	500 g	1. 180 W 2. 90 W	1. 8 perc ¹ 2. 5-10 perc
Egész kenyér	1000 g	1. 180 W 2. 90 W	1. 12 perc ¹ 2. 10-20 perc
Sütemény, száraz, pl. kevert tésztából készült sütemény ^{5, 6}	500 g	90 W	10-15 perc
Sütemény, száraz, pl. kevert tésztából készült sütemény ^{5, 6}	750 g	1. 180 W 2. 90 W	1. 5 perc 2. 10-15 perc
Sütemény, lédús, pl. gyümölcsös sütemény, túrós lepény ⁵	500 g	1. 180 W 2. 90 W	1. 5 perc 2. 15-20 perc
Sütemény, lédús, pl. gyümölcsös sütemény, túrós lepény ⁵	750 g	1. 180 W 2. 90 W	1. 7 perc 2. 15-20 perc

¹ Fordítsa meg többször az ételt.

² Forgatásnál a kiolvasztott részeket válassza el egymástól.

³ Közben óvatosan keverje meg az ételt.

⁴ A csomagolást teljesen távolítsa el.

⁵ Csak máz, tejszín, zselatin vagy krém nélküli süteményeket olvasszon ki.

⁶ Válassza el egymástól a süteménydarabokat.

Tippek a következő felolvasztáshoz, felmelegítéshez és pároláshoz mikrohullámmal

Tartsa szem előtt ezeket a tippeket jó felolvasztási, felmelegítési és párolási eredményekhez mikrohullámmal.

Helyzet	Tipp
Az étel túl szárazra sikerült.	<ul style="list-style-type: none"> Válasszon rövidebb időtartamot vagy alacsonyabb mikrohullám-teljesítményt. Fedje le az ételt és adjon hozzá több folyadékot.
Az étel az idő lejártakor még nem olvadt fel, nem melegedett át vagy puha.	Válasszon hosszabb időtartamot. A nagyobb mennyiségekhez és magasabb ételekhez hosszabb idő szükséges.

Helyzet	Tipp
Az étel az idő lejártakor belül még nem készült el, kívül viszont már túlmelegedett.	<ul style="list-style-type: none"> Közben keverje meg. Válasszon alacsonyabb mikrohullám-teljesítményt és hosszabb időtartamot.
Felolvasztás után a szárnyas vagy a hús belül még nem olvadt ki, kívül viszont elkezdett főni.	<ul style="list-style-type: none"> Válasszon alacsonyabb mikrohullám-teljesítményt. A nagy darabokat többször fordítsa meg.

15.3 Felmelegítés

Készüléke alkalmas ételek melegítésére.

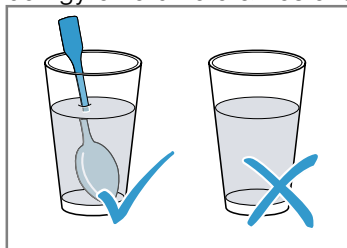
Felmelegítés mikrohullámmal

Vegye figyelembe a beállítási javaslatokat ételek mikrohullámmal történő felmelegítéséhez.

⚠ FIGYELMEZTETÉS – Forrázásveszély!

Folyadékok felforralásakor előfordulhat a késleltetett forrás. Ez azt jelenti, hogy a folyadék a jellegzetes gőzbuborékok megjelenése nélkül éri el a forrási hőmérsékletet. Legyen elővigyázatos már az edény kismértékű megmozdulása esetén is. A forró folyadék hirtelen kifuthat vagy kifröccsenhet.

- Melegítéskor mindig tegyen egy kanalat az edénybe. Így elkerülhető a késleltetett forrás.



FIGYELEM!

Ha a sütőtér fala fémmel érintkezik, akkor szikrák képződnek, amelyek károsítják a készüléket vagy tönkreteszik az ajtó belső üvegét.

- Ügyeljen arra, hogy a fémtárgy – pl. egy kanál a pohárban – legalább 2 cm-re legyen a párolótér falától és az ajtó belső oldalától.

Megjegyzés:

Elkészítési javaslatok

- Zárt, mikrohullámú sütőhöz megfelelő edényt használjon. Fedélként használhat egy tányért vagy egy speciális, mikrohullámú sütőbe való fóliát is. Vegye ki a készítelt a csomagolásból.
- Tegye az edényt a sütőtér aljára.
- Az ételeket közben 2-3-szor fordítsa meg vagy keverje meg.
- Az ételeket felmelegítés után pihentesse 2–5°percig.
- Az ételek hőt adnak le az edénynek. Az edény nagyon forró lehet. Használjon edényfogót.

Ételfélék	Súly	Mikrohullám-teljesítmény	Időtartam
Menü, egytálétel, készétel (2-3 összetevővel)		600 W	5-8 perc
Italok ¹	125 ml	900 W	0,5-1 perc ^{2, 3}
Italok ¹	200 ml	900 W	1-2 perc ^{2, 3}
Italok ¹	500 ml	900 W	3-4 perc ^{2, 3}
Bébiételek, pl. tejesüveg ⁴	50 ml	360 W	kb. 0,5 perc ^{5, 6}
Bébiételek, pl. tejesüveg ⁴	100 ml	360 W	0,5-1 perc ^{4, 6}
Bébiételek, pl. tejesüveg ⁴	200 ml	360 W	1-2 perc ^{4, 6}
Leves, 1 csésze	csészénként 175 g	600 W	1-2 perc
Leves, 2 csésze	csészénként 175 g	600 W	2-3 perc
Hús mártásban ⁷	500 g	600 W	7-10 perc

¹ Tegyen egy kanalat az edénybe.

² Az alkoholtartalmú italokat nem szabad túlhevíteni.

³ Közben ellenőrizze az ételt.

⁴ A bébiételt cumi vagy fedő nélkül melegítse.

⁵ Felmelegítés után mindig jól rázza össze az ételt.

⁶ Feltétlenül ellenőrizze a hőmérsékletet.

⁷ Válassza el egymástól a hússzeleteket.

Ételfélék	Súly	Mikrohullám-teljesítmény	Időtartam
Egytálétel	400 g	600 W	5-7 perc
Egytálétel	800 g	600 W	7-8 perc
Zöldség, 1 adag	150 g	600 W	2-3 perc
Zöldség, 2 adag	300 g	600 W	3-5 perc

¹ Tegyen egy kanalat az edénybe.

² Az alkoholtartalmú italokat nem szabad túlhevíteni.

³ Közben ellenőrizze az ételt.

⁴ A bébiételt cumi vagy fedő nélkül melegítse.

⁵ Felmelegítés után mindig jól rázza össze az ételt.

⁶ Feltétlenül ellenőrizze a hőmérsékletet.

⁷ Válassza el egymástól a hússzeleteket.

Mélyhűtött ételek melegítése mikrohullámmal

Vegye figyelembe a beállítási javaslatokat ételek mikrohullámmal történő felmelegítéséhez.

Megjegyzés:

Elkészítési javaslatok

- Zárt, mikrohullámú sütőhöz megfelelő edényt használjon. Fedélként használhat egy tányért vagy egy speciális, mikrohullámú sütőbe való fóliát is. Vegye ki a készítelt a csomagolásból.
- Az ételeket laposan terítse el az edényben. A lapos ételek gyorsabban párolódnak, mint a magasabbak.
- Tegye az edényt a sütőtér aljára.
- Az ételek hőt adnak le az edénynek. Az edény nagyon forró lehet. Használjon edényfogót.
- Az ételeket közben 2-3-szor fordítsa meg vagy keverje meg.
- Az ételeket felmelegítés után pihentesse 2–5°percig.
- Az ételek hőt adnak le az edénynek. Az edény nagyon forró lehet. Használjon edényfogót.
- Az ételek saját íze messzemenően megmarad. Csak enyhén sózzon és fűszerezzen.

Ételfélék	Súly	Mikrohullám-teljesítmény	Időtartam
Menü, egytálétel, készétel (2-3 összetevővel)	300-400 g	600 W	8-13 perc
leves	400 g	600 W	8-12 perc
Egytálételek	500 g	600 W	10-15 perc
Hússzeletek vagy húsdarabok mártásban, pl. pörkölt	500 g	600 W	10-15 perc
Hal, pl. filé	400 g	600 W	10-15 perc
Felfújtak, pl. lasagne, cannelloni	450 g	600 W	10-15 perc
Köreték, pl. rizs, tészta ¹	250 g	600 W	3-7 perc
Köreték, pl. rizs, tészta ¹	500 g	600 W	8-12 perc
Zöldség, pl. borsó, brokkoli, répa ¹	300 g	600 W	7-11 perc
Zöldség, pl. borsó, brokkoli, répa ¹	600 g	600 W	14-17 perc
Spenótkrém ²	450 g	600 W	10-15 perc

¹ Adjon az ételhez kevés folyadékot.

² Víz hozzáadása nélkül főzze az ételt.

15.4 Főzés

Készüléke alkalmas ételek párolására.

Párolás mikrohullámmal

Megjegyzés:

Elkészítési javaslatok

- Tegye az edényt a sütőtér aljára.
- Az ételeket laposan terítse el az edényben. A lapos ételek gyorsabban párolódnak, mint a magasabbak.

- Zárt, mikrohullámú sütőhöz megfelelő edényt használjon. Egy tányérral vagy mikrohullámú sütőben használható fedéllel is letakarhatja. Vegye ki a készítelt a csomagolásból.
- Az ételek saját íze messzemenően megmarad. Csak enyhén sózzon és fűszerezzen.
- Az ételeket felmelegítés után pihentesse 2–5 percig.
- Az ételek hőt adnak le az edénynek. Az edény nagyon forró lehet. Használjon edényfogót.
- Ha a csomagoláson 600 wattnál magasabb teljesítmény szerepel, akkor is legfeljebb 600 wattot használjon az étel sütéséhez. Szükség esetén a megadott időt hosszabbítsa meg a kívánt eredmény eléréséig.

Ételfélék	Súly	Mikrohullámú teljesítmény	Időtartam
Egész csirke, friss, belsőségek nélkül ¹	1200 g	600 W	25–30 perc
Halfilé, friss	400 g	600 W	7–12 perc
Zöldség, friss ^{2, 3, 4}	250 g	600 W	6–10 perc
Zöldség, friss ^{2, 3, 4}	500 g	600 W	10–15 perc
Burgonya ^{2, 3, 4}	250 g	600 W	8–10 perc
Burgonya ^{2, 3, 4}	500 g	600 W	10–15 perc
Burgonya ^{2, 3, 4}	750 g	600 W	15–22 perc
Rizs ⁵	125 g	1. 600 W 2. 180 W	1. 4–6 perc 2. 12–15 perc
Rizs ⁵	250 g	1. 600 W 2. 180 W	1. 6–8 perc 2. 15–18 perc
Édességek, pl. puding (porból) ⁴	500 ml	600 W	5–8 perc
Gyümölcs, befőtt ⁴	500 ml	600 W	9–12 perc
Mikrohullámmal készíthető popcorn ⁶	zacskónként 100 g	600 W	2,5–3,5 perc

¹ A teljes idő 1/2-e után fordítsa meg az ételt.

² Egyenlő nagyságú darabokra vágja.

³ Adjon az ételhez egy kevés vizet.

⁴ Közben óvatosan keverje meg az ételt.

⁵ Kétszeres mennyiségű folyadékot adjon hozzá.

⁶ A pattogatott kukorica zacskóját mindig helyezze üvegtányérra. Tartsa be a gyártó utasításait.

Puding pudingporból

FIGYELMEZTETÉS – Égési sérülések veszélye!

A forró ételek hőt adnak le. Az edény forró lehet.

► Az edényt vagy a tartozékokat mindig fogókesztyűvel vegye ki a sütőtérből.

1. A csomagoláson szereplő utasítások szerint keverjen össze egy csomag pudingport cukorral és egy kevés tejjel csomómentesen egy magas falú, mikrohullámhoz alkalmas edényben.

2. Adja hozzá a maradék tejet és keverje össze újra.
3. Helyezze be a tálat a sütőtérbe, és csukja be a készülék ajtaját.
4. A készüléket a beállítási javaslatoknak megfelelően állítsa be.
5. Először 3 perc elteltével keverje meg. Majd keverje meg percenként, amíg el nem éri a kívánt állagot. Az időtartam a tej hőmérsékletétől és a használt edénytől függ.

15.5 Próbaételek

Ezeket az áttekintéseket a vizsgáló intézmények számára készítettük, hogy megkönnyítsük a készülék EN 60350-1:2013 ill. IEC 60350-1:2011, valamint az EN 60705:2012, IEC 60705:2010 szabvány szerinti ellenőrzését.

Párolás mikrohullámmal

Étel	Mikrohullám-teljesítmény W-ban	Időtartam percben	Megjegyzés
Tojásos tej, 1000 g	1. 600 W 2. 180 W	1. 11-12 perc 2. 8-10 perc	Pyrexforma
Piskóta, 475 g	600 W	7-9 perc	Pyrexforma Ø22 cm.
Vagdalt hús, 900 g	600 W	25-30 perc	Pyrexforma Ø28 cm hosszú

Felolvasztás mikrohullámmal

Beállítási javaslatok mikrohullámmal történő kiolvasztáshoz.

Étel	Mikrohullám-teljesítmény W-ban	Időtartam percben	Megjegyzés
Hús, 500 g	1. 180 W 2. 90 W vagy "Hús felolvasztása" program	1. 8 perc 2. 7-10 perc	Pyrexforma Ø24 cm.

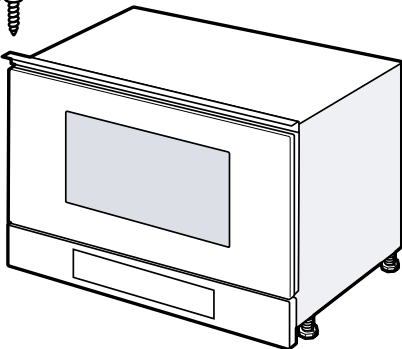
16 Szerelési útmutató

Vegye figyelembe ezeket az információkat a készülék összeszerelésénél.



16.1 A csomag tartalma

Kicsomagolás után ellenőrizze az összes alkatrészt szállítási károk tekintetében, valamint a szállítmány teljességét.



16.2 Biztonságos összeszerelés

A termék összeszerelése során tartsa be ezeket a biztonsági előírásokat.

- Csak a szerelési útmutatónak megfelelő, szakszerű beszerelés esetén garantált az üzembiztonság. A szerelő felelős a felállítási helyen való kifogástalan működésért.
- Kicsomagolás után ellenőrizze a készüléket. Szállítási sérülés esetén ne csatlakoztassa.
- Üzembe helyezés előtt távolítsa el a csomagolóanyagokat és az öntapadós fóliát a sütőtérből és az ajtóról.
- A tartozékok beszereléséhez vegye figyelembe a szerelési útmutatót.

- A beépített bútoroknak 90 °C-ig, a szomszédos bútorlapoknak 65 °C-ig hőállóknak kell lenniük.
- A készüléket ne építse be dekor- vagy bútorajtó mögé. Túlhevülés miatti veszély áll fenn.
- A bútor kivágási munkáit a készülék behelyezése előtt kell elvégezni. Távolítsa el a forgácsot. Akadályozhatja az elektromos részek működését.
- A csatlakozódugó nélküli készüléket csak hivatalos engedéllyel rendelkező szakember csatlakoztathatja. Hibás csatlakoztatás miatt keletkezett károokra nem vonatkozik a garancia.

FIGYELMEZTETÉS – Sérülésveszély!

A szerelésnél hozzáférhető részek széle éles lehet és vágási sérüléseket okozhat.

- ▶ Viseljen védőkesztyűt.

FIGYELMEZTETÉS – Tűzveszély!

Meghosszabbított hálózati csatlakozóvezeték és nem engedélyezett adapterek használata veszélyes.

- ▶ Ne használjon hosszabbító kábelt vagy többszörös csatlakozóaljzatot.
- ▶ Ha a hálózati csatlakozóvezeték túl rövid, forduljon a vevőszolgálathoz.

16.3 Beépített bútor

Ez a készülék kizárólag beépítésre készült. A készüléket nem asztalon vagy szekrény belsejében való használatra tervezték.

A beépített szekrénynek a készülék mögött nem lehet hátfala. A legkisebb beépítési magasság 850 mm. A szellőzőnyílásokat és az elszívó nyílásait nem szabad lefedni.

16.4 Elektromos csatlakoztatás

A készülék biztonságos elektromos csatlakoztatása érdekében tartsa be ezeket az előírásokat.

⚠ FIGYELMEZTETÉS – Veszély: mágnesesség!

A készülék állandó mágneseket tartalmaz. Ezek befolyásolhatják az elektronikus implantátumok, pl. szívritmus-szabályozó vagy inzulinpumpa működését.

- ▶ Az elektronikus implantátumot viselő személyeknek legalább 10 cm távolságot kell tartani a készüléktől.

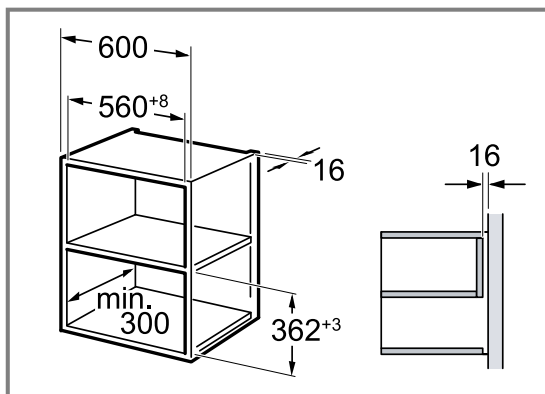
⚠ FIGYELMEZTETÉS – Tűzveszély!

Elosztók vagy hosszabbítók használata tűzveszélyt okozhat.

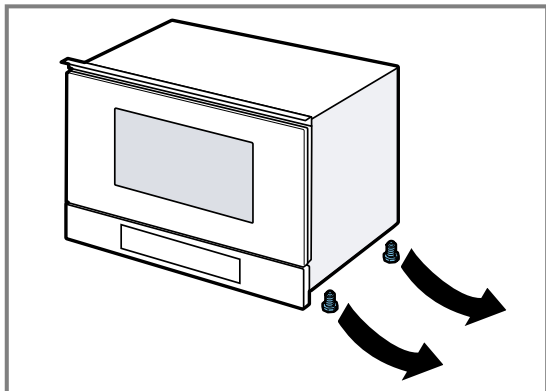
- ▶ Ne használjon elosztót és hosszabbítót.
- A készülék dugós csatlakozásra van előkészítve, és csak szabályszerűen kialakított védőérintkezős dugaszoló aljzatba szabad csatlakoztatni.
- A biztosítékkiosztásnak meg kell felelnie a típustáblán megadott teljesítménynek és a helyi előírásoknak.
- A csatlakozóaljzat áthelyezését csak elektromos szakember végezheti a vonatkozó előírások betartásával.
- Ha a csatlakozódugó a beszerelést követően nem érhető el, szerelési oldalról többpólusú elválasztó berendezést kell beépíteni legalább 3 mm-es érintkezőközellel.

16.5 Beépítés felső szekrénybe

Vegye figyelembe az álló szekrényre vonatkozó beépítési méreteket és a biztonsági távolságokat.

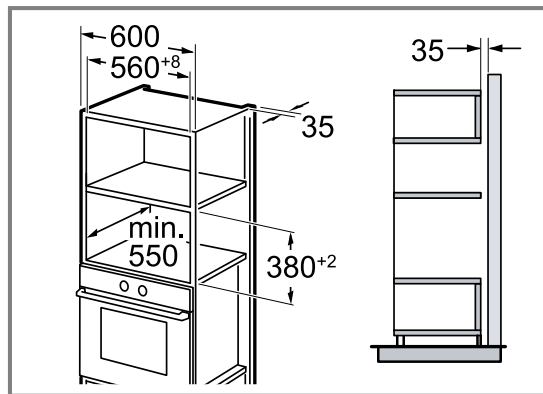


A készüléket csak olyan magasan építse be, hogy a tartozékokat könnyedén ki lehessen venni. Távolítsa el a lábakat.

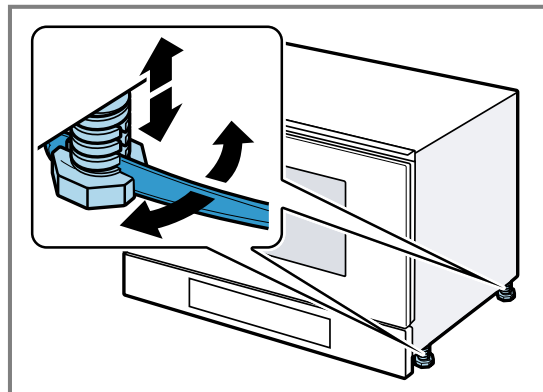


16.6 Beépítés magas szekrénybe

Vegye figyelembe az álló szekrényre vonatkozó beépítési méreteket és a biztonsági távolságokat.

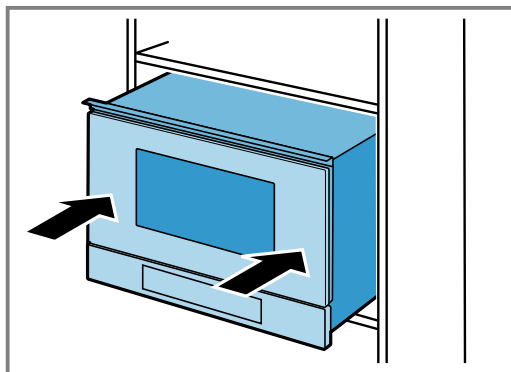


A készüléket csak olyan magasan építse be, hogy a tartozékokat könnyedén ki lehessen venni. Állítsa be a lábakat.



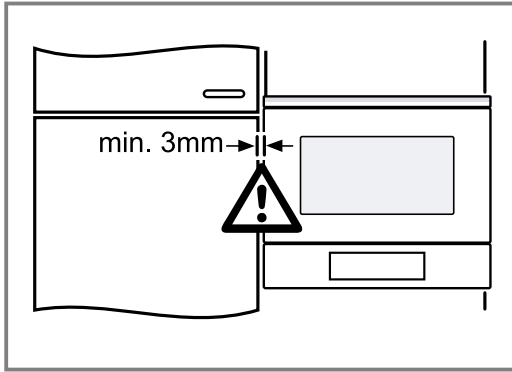
16.7 A készülék beszerelése

1. A készüléket teljesen tolja be.



A csatlakozókábelt ne törje meg, ne csíptesse be vagy ne húzza át éles széleken.

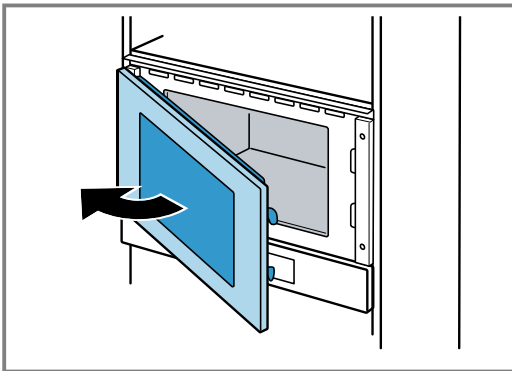
2. Ellenőrizze a szomszédos készülékektől való távolságot.



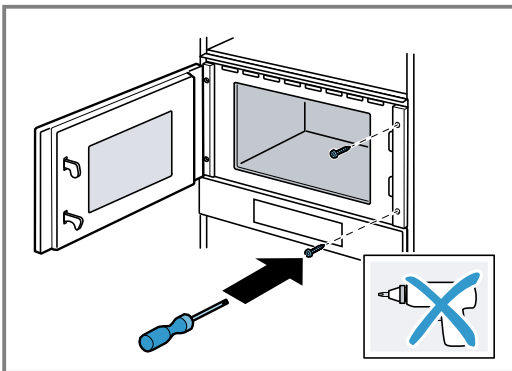
3. FIGYELEM!

A készülékajtó nyitásakor a készülék előre billenhet.
 ▶ A készülékajtó nyitásakor tartsa a helyén a készüléket.

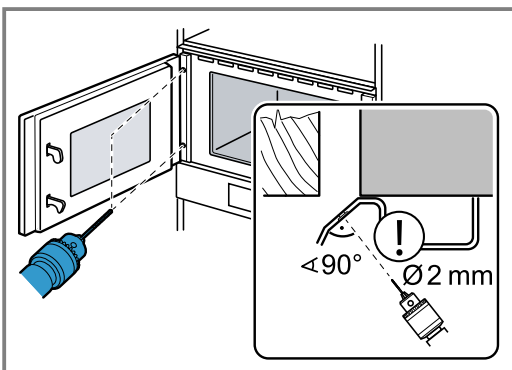
Lassan nyissa ki a készülék ajtaját.



4. A készüléket csavarozza fel a zsanérokkal szemközti oldalon a bútorra.

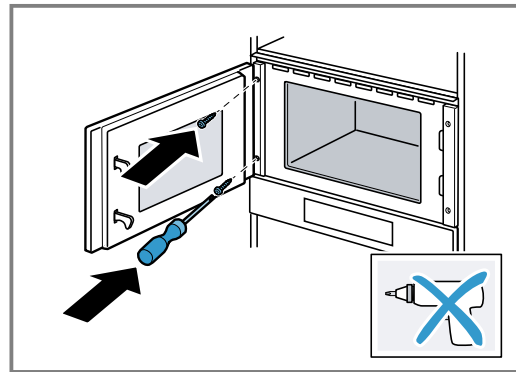


5. A zsanérok oldalán fúrja elő a csavarokhoz szükséges furatokat a bútorba.



Fedje le az ajtó csuklópántjait.
 Használjon 2 mm átmérőjű fafúrót.

6. Távolítsa el a forgácsot a sütőtérből.
 7. A készüléket csavarozza fel a zsanérok oldalán a bútorra.



8. Távolítsa el a csomagolóanyagokat és az öntapadós fóliát a sütőtérből és az ajtóról.

16.8 A készülék kiszérése

1. Feszültségmentesítse a készüléket.
2. Csavarja ki a rögzítőcsavarokat.
3. Kissé emelje fel a készüléket és teljesen húzza ki.

Содержание

РУКОВОДСТВО ПОЛЬЗОВАТЕЛЯ

1	Безопасность	48
2	Во избежание материального ущерба	52
3	Защита окружающей среды и экономия	53
4	Знакомство с прибором	54
5	Перед первым использованием	55
6	Стандартное управление	56
7	Микроволны	56
8	Программы	58
9	Таймер.....	60
10	Базовые установки	60
11	Очистка и уход	61
12	Устранение неисправностей	63
13	Утилизация	64
14	Сервисная служба	64
15	У Вас все получится!.....	65
16	ИНСТРУКЦИЯ ПО МОНТАЖУ	71
16.2	Безопасность при монтаже	71

1 Безопасность

Соблюдайте следующие указания по технике безопасности.

1.1 Общие указания

- Внимательно прочитайте данное руководство.
- Сохраните инструкцию и информацию о приборе для дальнейшего использования или для передачи следующему владельцу.
- В случае обнаружения повреждений, связанных с транспортировкой, не подключайте прибор.

1.2 Использование по назначению

Подключение прибора без штепсельной вилки должен производить только квалифицированный специалист. В случае повреждений из-за неправильного подключения гарантийные обязательства теряют силу.

Безопасность эксплуатации гарантируется только при квалифицированной установке с соблюдением инструкции по монтажу. За правильность установки ответственность несёт установщик.

Используйте прибор только:

- для приготовления блюд и напитков.
- под присмотром. Необходимо постоянно контролировать кратковременный процесс приготовления пищи.
- для бытового использования или использования в аналогичных целях, например: на кухнях для сотрудников магазинов, офисов и других коммерческих предприятий; в сельскохозяйственных организациях; клиентами в гостиницах или других вариантах размещения, предусматривающих питание.
- на высоте не более 4000 м над уровнем моря.

Этот прибор соответствует норме EN 55011 или CISPR 11. Этот продукт относится к группе 2, классу В. Принадлежность к группе 2 означает, что для нагрева пищевых продуктов создаются микроволны. Принадлежность к классу В означает, что прибор предназначен для бытового использования.

1.3 Ограничение круга пользователей

Данный прибор может использоваться детьми в возрасте от 8 лет и старше, а также лицами с ограниченными физическими, сенсорными или умственными способностями или с недостатком опыта и/или знаний, если они находятся под присмотром или после получения указаний по безопасному использованию прибора и после того, как они осознали опасности, связанные с неправильным использованием.

Детям запрещено играть с прибором.

Очистку и обслуживание прибора запрещается выполнять детям; это разрешается только детям старше 15 лет под надзором взрослых.

Не допускайте детей младше 8 лет к прибору и его сетевому проводу.

1.4 Безопасная эксплуатация

Всегда следите за правильностью установки принадлежностей в рабочую камеру.

⚠ ПРЕДУПРЕЖДЕНИЕ – Опасность возгорания!

Легковоспламеняющиеся предметы, хранящиеся в рабочей камере, могут воспламениться.

- ▶ Не храните в рабочей камере легковоспламеняющиеся предметы.
- ▶ Если из прибора поступает дым, выключите его или отключите от электросети и держите дверь закрытой, чтобы погасить возможное пламя.

Случайно упавшие кусочки пищи, капнувший жир или сок от жарения могут вспыхнуть.

- ▶ Перед эксплуатацией удалите грубые загрязнения из рабочей камеры, с поверхности нагревательных элементов и принадлежностей.

⚠ ПРЕДУПРЕЖДЕНИЕ – Опасность ожога!

Принадлежности или посуда очень горячие.

- ▶ Чтобы извлечь горячую посуду или принадлежности из рабочей камеры, всегда используйте прихватки.

Пары алкоголя могут воспламениться в горячей рабочей камере.

- ▶ Добавляйте в блюда только небольшое количество напитков с высоким содержанием спирта.
- ▶ Осторожно открывайте дверцу прибора.

⚠ ПРЕДУПРЕЖДЕНИЕ – Опасность ошпаривания!

В процессе эксплуатации открытые для доступа части прибора сильно нагреваются.

- ▶ Не прикасайтесь к горячим частям прибора.
 - ▶ Не подпускайте детей близко к прибору.
- Из открытой дверцы прибора может вырваться горячий пар. При определённой температуре он может быть не виден.

- ▶ Осторожно открывайте дверцу прибора.
 - ▶ Не подпускайте детей близко к прибору.
- При использовании воды в рабочей камере может образоваться горячий водяной пар.
- ▶ Запрещается наливать воду в горячую рабочую камеру.

⚠ ПРЕДУПРЕЖДЕНИЕ – Опасность травмирования!

Поцарапанное стекло дверцы прибора может треснуть.

- ▶ Не используйте агрессивные абразивные чистящие средства или острые металлические скребки для очистки стекла дверцы прибора, так как они могут поцарапать поверхность.

Петли дверцы прибора подвижны при открытии и закрывании дверцы, вы можете защемить себе пальцы.

- ▶ Не дотрагивайтесь до участка, где находятся петли.

Некоторые части дверцы прибора имеют острые кромки.

- ▶ Используйте защитные перчатки.

⚠ ПРЕДУПРЕЖДЕНИЕ – Опасность поражения электрическим током!

При неквалифицированном ремонте прибор может стать источником опасности.

- ▶ Ремонтировать прибор разрешается только квалифицированным специалистам.
- ▶ Для ремонта прибора можно использовать только оригинальные запчасти.
- ▶ Во избежание опасностей замена поврежденного сетевого кабеля данного прибора может быть выполнена только производителем или авторизованной им сервисной службой либо лицом, имеющим аналогичную квалификацию.

Поврежденная изоляция сетевого кабеля является источником опасности.

- ▶ Ни в коем случае не допускайте контакта сетевого кабеля с горячими частями прибора или с источниками тепла.
- ▶ Ни в коем случае не допускайте контакта сетевого кабеля с острыми концами или кромками.
- ▶ Запрещается перегибать, заземлять или переоборудовать сетевой кабель.

Проникшая в прибор влага может стать причиной поражения током.

- ▶ Не используйте для очистки прибора пароочистители или очистители высокого давления.

Поврежденный прибор или поврежденный сетевой кабель являются источником опасности.

- ▶ Категорически запрещается эксплуатировать поврежденный прибор.

- ▶ Категорически запрещается эксплуатация прибора, поверхность которого имеет трещины или повреждена.
- ▶ Запрещается тянуть за сетевой кабель, чтобы отсоединить прибор от сети электропитания. Вынимайте из розетки вилку сетевого кабеля.
- ▶ В случае повреждения прибора или сетевого кабеля немедленно выньте вилку сетевого кабеля из розетки или отключите предохранитель в блоке предохранителей.
- ▶ Обратитесь в сервисную службу.
→ Страница 64

⚠ ПРЕДУПРЕЖДЕНИЕ – Опасность: магнетизм!

В панели управления или в элементах управления имеются встроенные постоянные магниты. Они могут воздействовать на электронные имплантаты, например, на кардиостимуляторы или инъекторы инсулина.

- ▶ Если вы используете электронные имплантаты, соблюдайте минимальное расстояние до панели управления 10 см.

⚠ ПРЕДУПРЕЖДЕНИЕ – Опасность удушья!

Дети могут завернуться в упаковочный материал или надеть его себе на голову и задохнуться.

- ▶ Не подпускайте детей к упаковочному материалу.
- ▶ Не позволяйте детям играть с упаковочным материалом.

Дети могут вдохнуть или проглотить мелкие детали, в результате чего задохнуться.

- ▶ Не подпускайте детей к мелким деталям.
- ▶ Не позволяйте детям играть с мелкими деталями.

1.5 Микроволновая печь

ВНИМАТЕЛЬНО ОЗНАКОМЬТЕСЬ С ВАЖНЫМИ УКАЗАНИЯМИ ПО ТЕХНИКЕ БЕЗОПАСНОСТИ И СОХРАНИТЕ ИХ ДЛЯ ПОСЛЕДУЮЩЕГО ИСПОЛЬЗОВАНИЯ

⚠ ПРЕДУПРЕЖДЕНИЕ – Опасность возгорания!

Использование прибора не по назначению опасно и может привести к поломке. Например, крупяные или зерновые подушечки при разогревании могут вспыхнуть.

- ▶ Запрещается сушить в приборе продукты или одежду.
- ▶ Запрещается нагревать в приборе домашнюю обувь, крупяные или зерновые подушечки, губки, влажные тряпки и тому подобное.
- ▶ Используйте прибор только для приготовления блюд и напитков.

Продукты, их упаковка и контейнеры для хранения могут загореться.

- ▶ Никогда не разогревайте продукты питания в термостатической упаковке.
- ▶ Разогревать продукты в контейнерах из пластмассы, бумаги или из других воспламеняющихся материалов можно только под личным наблюдением.
- ▶ Нельзя устанавливать слишком большую мощность микроволн или время их воздействия. Всегда следуйте указаниям, приведённым в данном руководстве по эксплуатации.
- ▶ Не сушите продукты в микроволновой печи.
- ▶ Не размораживайте и не нагревайте продукты с низким содержанием воды, например, хлеб при слишком высокой мощности микроволн или длительном времени.

Масло для приготовления пищи может загореться.

- ▶ Никогда не разогревайте растительное масло в микроволновом режиме.

⚠ ПРЕДУПРЕЖДЕНИЕ – Опасность взрыва!

Жидкости или другие продукты питания в плотно закрытой посуде могут взорваться.

- ▶ Никогда не нагревайте жидкости или другие продукты питания в плотно закрытой посуде.

⚠ ПРЕДУПРЕЖДЕНИЕ – Опасность ожога!

Продукты с твёрдой кожурой или шкуркой могут лопнуть во время и после нагревания.

- ▶ Запрещено готовить яйца в скорлупе и разогревать варёные яйца в скорлупе.
- ▶ Никогда не готовьте моллюсков и ракообразных.
- ▶ При приготовлении яичницы-глазуньи проколите желток.

- ▶ У продуктов питания с твёрдой кожурой или шкуркой, например, яблок, помидоров, картофеля, сосисок кожа или шкурка могут лопнуть. Проколите кожуру или шкурку перед нагреванием.

Детское питание прогревается не равномерно.

- ▶ Не разогревайте детское питание в закрытой посуде.
- ▶ Всегда снимайте крышку или соску.
- ▶ После нагрева тщательно перемешайте или взболтайте содержимое.
- ▶ Перед тем как кормить ребенка, обязательно проверьте температуру.

Разогретые блюда отдают тепло. Посуда может сильно нагреваться.

- ▶ Чтобы извлечь посуду и принадлежности из рабочей камеры, всегда используйте прихватки.

Герметично запаивающая упаковка и закатанные в банки продукты при нагревании могут лопнуть.

- ▶ Всегда соблюдайте указания на упаковке.
- ▶ Чтобы извлечь блюда из рабочей камеры, всегда используйте прихватки.

В процессе эксплуатации открытые для доступа части прибора сильно нагреваются.

- ▶ Не прикасайтесь к горячим частям прибора.
- ▶ Не подпускайте детей близко к прибору.

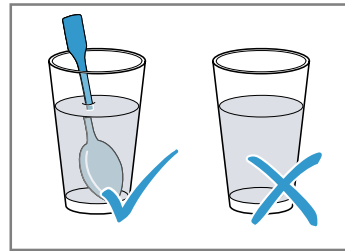
Использование прибора не по назначению опасно. Например, слишком горячая домашняя обувь, крупяные или зерновые подушечки, губки, влажные тряпки и тому подобное могут привести к ожогам.

- ▶ Запрещается сушить в приборе продукты или одежду.
- ▶ Запрещается нагревать в приборе домашнюю обувь, крупяные или зерновые подушечки, губки, влажные тряпки и тому подобное.
- ▶ Используйте прибор только для приготовления блюд и напитков.

⚠ ПРЕДУПРЕЖДЕНИЕ – Опасность ошпаривания!

При нагревании жидкости возможна задержка закипания. В этом случае температура кипения достигается без образования в жидкости характерных пузырьков. Рекомендуется соблюдать осторожность даже при незначительном сотрясении ёмкости. Горячая жидкость может внезапно начать сильно кипеть и брызгать.

- ▶ При нагревании всегда кладите в ёмкость ложку. Это поможет избежать т.н. отложенного закипания.



⚠ ПРЕДУПРЕЖДЕНИЕ – Опасность травмирования!

Неподходящая посуда может лопнуть. В ручках и крышках фарфоровой и керамической посуды могут быть мелкие дырочки, за которыми находятся пустоты. При проникании в эти пустоты влаги посуда может треснуть.

- ▶ Используйте специальную посуду для микроволновых печей.

Использование металлической посуды или ёмкостей, а также посуды с металлической фурнитурой в режиме микроволн может вызвать образование искр. Это может привести к повреждению прибора.

- ▶ Запрещается использовать металлические ёмкости в режиме микроволн.
- ▶ Используйте специальную посуду для микроволновых печей.

⚠ ПРЕДУПРЕЖДЕНИЕ – Опасность поражения электрическим током!

Прибор работает под высоким напряжением.

- ▶ Никогда не вскрывайте корпус прибора.

⚠ ПРЕДУПРЕЖДЕНИЕ – Риск нанесения серьезного вреда здоровью!

Неправильная очистка может повредить поверхность прибора, сократить срок его службы и привести к возникновению опасных ситуаций, например, утечке микроволновой энергии.

- ▶ Регулярно очищайте прибор и сразу же удаляйте из него остатки продуктов.
- ▶ Всегда следите за чистотой рабочей камеры, дверцы и ограничителя открывания дверцы.

→ "Очистка и уход", Страница 61

Не используйте прибор с повреждённой дверцей. Возможна утечка микроволновой энергии.

- ▶ Не используйте прибор, если повреждена дверца или её пластиковая рамка.
- ▶ Ремонт прибора должен производиться только специалистами сервисной службы.

У приборов без защитного корпуса энергия микроволн может выходить наружу.

- ▶ Никогда не снимайте защитный корпус.
- ▶ Для осуществления профилактики и ремонта вызывайте сервисную службу.

2 Во избежание материального ущерба

2.1 Общая информация

ВНИМАНИЕ!

Находящиеся в нагретой рабочей камере пары алкоголя могут воспламениться и привести к необратимому повреждению прибора. В результате дефлаграции дверца прибора может быть выбита вырывающимися парами. Стекла дверцы могут разбиться и разлететься на осколки. Возникающее отрицательное давление может привести к сильной деформации внутренней поверхности рабочей камеры.

- ▶ Не нагревайте неразбавленный спирт ($\geq 15\%$ алк.) (например, при добавлении в блюдо).

Влага, скопившаяся в рабочей камере в течение длительного времени, может стать причиной коррозии.

- ▶ Протирайте конденсат каждый раз после завершения приготовления.
- ▶ Не держите влажные продукты в закрытой рабочей камере в течение длительного времени.
- ▶ Не используйте рабочую камеру для хранения продуктов.

Сидеть на дверце прибора или облакачиваться на неё запрещается, так как дверца при этом повреждается.

- ▶ Запрещается вставать на дверцу прибора, садиться, держаться или опираться на неё.

В зависимости от типа прибора принадлежности могут поцарапать стекло дверцы прибора при её закрытии.

- ▶ Всегда устанавливайте принадлежности в рабочую камеру до упора.

2.2 Микроволновая печь

При пользовании микроволновой печью соблюдайте данные указания.

ВНИМАНИЕ!

Соприкосновение металла с внутренней поверхностью рабочей камеры может привести к образованию искр, которые могут повредить прибор или внутреннее стекло дверцы.

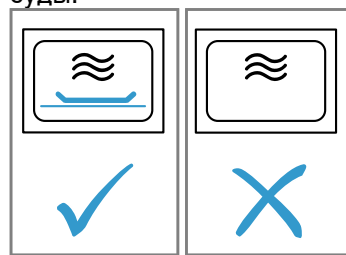
- ▶ Следите за тем, чтобы металлические предметы (например, ложка в стакане) находились на расстоянии не менее 2 см от стенок рабочей камеры и внутренней стороны дверцы.

Алюминиевая посуда, помещённая в прибор, может вызвать искровые разряды. Прибор может повредиться из-за искрообразования.

- ▶ Ни в коем случае не используйте алюминиевую посуду.

Работа прибора без установленных в него блюд ведёт к перегрузке.

- ▶ Никогда не запускайте режим микроволн, не установив блюдо в рабочую камеру. Исключением является кратковременная проверка пригодности посуды.



Приготовление попкорна в режиме микроволн несколько раз подряд при слишком высокой мощности микроволн может привести к повреждению рабочей камеры.

- ▶ Дайте прибору остыть в течение нескольких минут между приготовлениями.
- ▶ Никогда не устанавливайте слишком большую мощность микроволн.
- ▶ Используйте максимум 600 Вт.
- ▶ Пакетики с попкорном всегда кладите на стеклянное блюдо.

3 Защита окружающей среды и экономия

3.1 Утилизация упаковки

Упаковочные материалы экологически безопасны и могут использоваться повторно.

- ▶ Утилизируйте отдельные части, предварительно рассортировав их.

3.2 Как сэкономить электроэнергию

При соблюдении этих указаний прибор будет расходовать меньше электроэнергии.

Отключите отображение времени в режиме ожидания.

- Прибор расходует меньше электроэнергии в режиме ожидания.

Заметка:

Для работы прибора требуется:

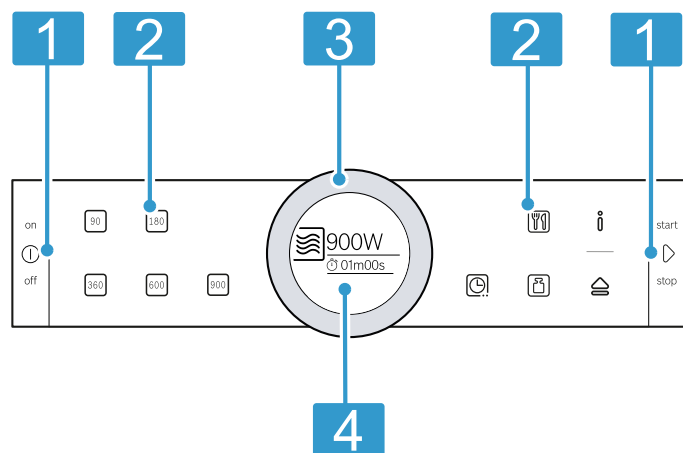
- режим работы с включенным дисплеем макс. 1 Вт
- режим работы с выключенным дисплеем макс. 0,5 Вт

4 Знакомство с прибором

4.1 Панель управления

Настроить все функции прибора и получить информацию о его рабочем состоянии можно через панель управления.

В зависимости от типа прибора отдельные детали на рисунке могут отличаться, например, по цвету и форме.



- 1 Кнопки**
Кнопки имеют точку нажатия. Для запуска нажмите кнопку.
- 2 Сенсорные поля**
С помощью сенсорных полей можно напрямую устанавливать различные функции.
- 3 Поворотный регулятор**
Поворотный регулятор можно проворачивать как влево, так и вправо без ограничений. Слегка нажмите на поворотный регулятор и передвиньте его пальцем в необходимом направлении.
- 4 Дисплей**
На дисплее отображаются текущие установочные значения, опции для выбора и текстовые указания.

Кнопки

Кнопками можно напрямую выбирать различные функции.

Символ	Кнопка	Применение
ⓘ	on/off	Включение или выключение прибора
▶	start/stop	Запуск или прерывание режима

Сенсорные поля

Сенсорные поля имеют чувствительные к касанию поверхности. Для выбора функции коснитесь соответствующего поля.

Символ	Сенсорное поле	Применение
90	Мощность микроволн	Установить 90 Ватт
180	Мощность микроволн	Установить 180 Ватт
360	Мощность микроволн	Установить 360 Ватт
600	Мощность микроволн	Установить 600 Ватт
900	Мощность микроволн	Установить 900 Ватт
🕒	Функции времени	Выбрать функцию времени
📄	Программы	Выбрать программу
📏	Вес	Выбрать вес для программ
ℹ️	Информация	Вывести информацию или вызвать базовые установки, нажав и удерживая (прибл. 3 с)
🚪	Автоматическое открывание дверцы	Открывание дверцы прибора

Заметка: Когда горит ⓘ, коснитесь ⓘ, чтобы на несколько секунд отобразилась информация.

Красным светом загорается сенсорное поле, значение которого можно изменить на дисплее или которое отображается на переднем плане.

Поворотный регулятор

Поворотным регулятором можно изменить установочные значения, отображающиеся на дисплее.

В большинстве списков выбора, например, для программ, после последнего пункта снова следует первый. В некоторых списках выбора, например, для продолжительности, при достижении минимального или максимального значения следует поворачивать поворотный регулятор назад.

Дисплей

На дисплее отображаются текущие установочные значения или опции для выбора.

Дисплей	Описание
Центр дисплея	Значение, находящееся в центре дисплея, можно изменить сразу, не выбирая его предварительно. После запуска режима работы в центре всегда находится продолжительность.
Увеличение	Значение в центре дисплея, изменяемое поворотным регулятором, отображается на дисплее в увеличенном виде.

Кольцевой индикатор

По внешнему краю дисплея расположен кольцевой индикатор.

При изменении значения кольцевой индикатор показывает, где именно в списке выбора вы находитесь. В зависимости от зоны настройки и длины списка выбора кольцевой индикатор имеет вид непрерывной линии или разделен на сегменты.

Во время работы кольцевой индикатор отображает ход прогресса и заполняется красным цветом каждую секунду. По истечении минуты сегменты снова заполняются с самого начала. По истечении продолжительности каждую секунду исчезает один сегмент.

4.2 Рабочая камера

Функции рабочей камеры упрощают эксплуатацию прибора.

Освещение рабочей камеры

При открывании дверцы прибора включается подсветка рабочей камеры. Если дверца прибора открыта более 5 минут, освещение рабочей камеры отключается.

Для большинства видов нагрева и функций внутреннее освещение рабочей камеры во время работы включено. По завершении работы освещение рабочей камеры отключается.

Охлаждающий вентилятор

Охлаждающий вентилятор включается и выключается по мере необходимости. Тёплый воздух выходит через вентиляционные прорези над дверцей прибора.

ВНИМАНИЕ!

Не накрывайте вентиляционные прорези, чтобы не вызвать перегрев прибора.

► Не закрывайте вентиляционные прорези.

Для более быстрого охлаждения рабочей камеры охлаждающий вентилятор продолжает работать определённое время после её выключения. В режиме микроволн прибор не нагревается, но охлаждающий вентилятор всё равно включается. Охлаждающий вентилятор может продолжать работу, даже если режим микроволн завершён.

Конденсат

Во время доведения блюд до готовности в рабочей камере и на дверце прибора может скапливаться конденсат. Скопление конденсата является нормой и не влияет на функционирование прибора. После завершения приготовления протрите конденсат.

Автоматическая кнопка открывания дверцы

При активировании автоматического открывания дверца прибора слегка открывается. Дверцу прибора можно полностью открыть вручную.

Примечания

- При отключении электроэнергии автоматическое открывание дверцы не работает. Вы можете открыть дверцу вручную.
- При открывании дверцы прибора во время работы выполнение режима приостанавливается.
- Работа прибора не возобновится автоматически при закрывании дверцы. Запустите режим работы.
- Если прибор был выключен в течение длительного времени, дверца прибора открывается с задержкой.

5 Перед первым использованием

Выполните установки для первого ввода в эксплуатацию. Очистите прибор и аксессуары.

5.1 Первый ввод в эксплуатацию

После выполнения электрического подключения или после длительного отключения электроэнергии отображаются установки для первого ввода прибора в эксплуатацию.


Примечания

- Эти установки можно в любой момент изменить в меню базовых установок.


→ "Базовые установки", Страница 60

- Перед первым вводом прибора в эксплуатацию и после каждого отключения электроэнергии открывайте и закрывайте дверцу для проверки внутреннего состояния.

Установка языка

1. Установите язык с помощью поворотного регулятора.
 2. Нажмите .
- ✓ На дисплее отображается следующая настройка.

Установка времени суток

1. Установите время суток с помощью поворотного регулятора.
2. Нажмите .
- ✓ На дисплее появляется сообщение о завершении первого ввода в эксплуатацию.

Заметка: В

→ "Базовые установки", Страница 60 вы указываете, будет ли отображаться время суток на дисплее выключенного прибора.



5.2 Очистка прибора перед первым использованием

Перед первым использованием прибора необходимо очистить рабочую камеру и принадлежности.


1. Убедитесь, что в рабочей камере нет остатков упаковки, принадлежностей или других предметов.
2. Очистите гладкие поверхности внутри рабочей камеры мягкой влажной тканевой салфеткой.

6 Стандартное управление

6.1 Включение прибора


- ▶ Включите прибор кнопкой .
- ✓ Все сенсорные поля горят красным светом. На дисплее появляется логотип Bosch, а затем максимальная мощность микроволн.
- ✓ Прибор готов к работе.
- ✓  горит красным.


6.2 Выключение прибора

- ▶ Выключите прибор с помощью .
- ✓ Выполнение функций прибора прерывается.
- ✓ На дисплее отображается время суток.



Заметка: После завершения работы выключите прибор. Если установки не выполняются в течение длительного времени, прибор автоматически выключается.

6.3 Включение режима

- ▶ Запустите режим с помощью .
- ✓ На дисплее отображаются установки.
- ✓ Появляется кольцевой индикатор, отображающий ход процесса.

Заметка: Если вы откроете дверцу прибора во время работы, выполнение программы прервется и отсчет установленной продолжительности остановится. Для возобновления выполнения режима закройте дверцу прибора и нажмите .


6.4 Прерывание режима

1. Нажмите .
- ✓ Режим работы прерван.
2. Для отмены всех установок нажмите .

Заметка: При открывании дверцы прибора прибор прекращает выполнение режима. После прерывания или отмены режима охлаждающий вентилятор может продолжать работу.

6.5 Установка режима работы

При включении прибора на дисплее отображается установленный рекомендуемый режим работы. Вы можете сразу же запустить рекомендуемый режим работы или установить другой.

1. Нажмите на поле необходимого режима работы.
2. Измените выбор значения в центре поля с помощью поворотного регулятора. При необходимости выполните дальнейшие установки. Для этого нажмите на соответствующее поле и измените значение с помощью поворотного регулятора.
3. Нажмите .
- ✓ Запускается режим работы прибора.

7 Микроволны

В режиме микроволн можно особенно быстро приготовить, разогреть или разморозить пищу.

7.1 Принадлежности и посуда для использования в режиме микроволн

Чтобы равномерно разогревать блюда и не повредить прибор, используйте подходящую посуду и принадлежности.

Заметка: Прежде чем использовать посуду в микроволновой печи, ознакомьтесь с информацией от производителя. В случае сомнений проведите проверку пригодности посуды.

Пригодно для использования в микроволновой печи

Посуда и принадлежности	Обоснование
Посуда из термостабильного материала, подходящего для использования в микроволновой печи: <ul style="list-style-type: none"> ■ Стекло ■ Стеклокерамика ■ Фарфор ■ Термостабильный пластик ■ Полностью глазурованная керамика без трещин 	Эти материалы пропускают микроволны. Микроволны не повреждают жаропрочную посуду.
Металлические приборы	Заметка: Чтобы избежать задержки закипания, вы можете использовать металлические приборы, например, ложку в стакане.

ВНИМАНИЕ!

Соприкосновение металла с внутренней поверхностью рабочей камеры может привести к образованию искр, которые могут повредить прибор или внутреннее стекло дверцы.

- ▶ Следите за тем, чтобы металлические предметы (например, ложка в стакане) находились на расстоянии не менее 2 см от стенок рабочей камеры и внутренней стороны дверцы.

Не пригодно для использования в микроволновой печи

Посуда и принадлежности	Обоснование
Посуда из металла	Металл не пропускает микроволны. Продукты почти не нагреваются.
Посуда с золотистой или серебристой отделкой	Микроволны могут повредить золотой и серебряный декор. Рекомендация: Используйте посуду только в том случае, если производитель гарантирует, что посуда подходит для применения в микроволновой печи.

7.2 Проверка посуды на пригодность для использования в микроволновой печи

Проверьте пригодность посуды к использованию в микроволновой печи при помощи специального теста. Пустую посуду можно использовать в режиме микроволн только во время проведения проверки пригодности.

ПРЕДУПРЕЖДЕНИЕ – Опасность ошпаривания!

В процессе эксплуатации открытые для доступа части прибора сильно нагреваются.

- ▶ Не прикасайтесь к горячим частям прибора.
- ▶ Не подпускайте детей близко к прибору.

1. Поставьте пустую посуду в рабочую камеру.
2. Установите максимальную мощность микроволн на ½ – 1 минуту.
3. Запустите режим работы.
4. Проверка посуды происходит следующим образом:
 - Если посуда осталась холодной или теплой, она подходит для использования в микроволновой печи.
 - Если посуда стала горячей или возникли искры, прервите проверку пригодности. Посуда не подходит для использования в микроволновой печи.

7.3 Мощность микроволн

Здесь приведён обзор видов мощности микроволн и их применение.



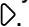
Мощность микроволн в ваттах	Максимальное время приготовления	Применение
90 W	1:30 ч	Щадящее размораживание продуктов.
180 W	1:30 ч	Размораживание и доведение до готовности продуктов.
360 W	1:30 ч	Доведение до готовности мяса и рыбы или щадящее разогревание блюд.
600 W	1:30 ч	Разогревание блюд и доведение их до готовности.
900 W	30 минут	Разогревание жидкостей. Максимальная мощность не предусмотрена для разогревания блюд.



Предлагаемые значения

Для каждой мощности микроволн прибором рекомендуется время приготовления. Вы можете принять или изменить рекомендуемое значение в соответствующем поле.



7.4 Установка мощности микроволн

При включении прибора на дисплее всегда появляется наибольшая мощность микроволн в качестве предложения.

1. Соблюдайте указания по технике безопасности.
→ Страница 50
2. Соблюдайте указания по предотвращению материального ущерба. → Страница 52
3. Следуйте указаниям по применению посуды и принадлежностей, пригодных для использования в микроволновой печи. → Страница 56
4. Нажмите .
- ✓ Прибор готов к работе. На дисплее в качестве предложения отображается максимальная мощность микроволн. Мощности микроволн можно изменить в любой момент.
5. Нажмите на поле с необходимой мощностью микроволн.
- ✓ На дисплее отображается мощность микроволн и рекомендуемая продолжительность.
- ✓  горит красным.
6. Установите требуемую продолжительность поворотным регулятором.
7. Нажмите .
- ✓ Запускается режим работы прибора.

- ✓ На дисплее начинается отсчет продолжительности.
- ✓ По истечении времени продолжительности раздастся звуковой сигнал.
- 8. Для досрочного отключения сигнала нажмите .
- 9. Выключите прибор с помощью .

Примечания

- При нажатии  на дисплее непродолжительно отображается функция таймера. Чтобы увеличить продолжительность, снова нажмите .
- Вентилятор может продолжать работать даже при открывании дверцы прибора во время приготовления.

7.5 Изменение продолжительности

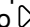
Продолжительность можно изменить в любой момент.

- ▶ Измените продолжительность с помощью поворотного регулятора.
- ✓ Продолжается выполнение режима работы.

7.6 Изменение мощности микроволн

Вы можете изменить мощность микроволн в процессе выполнения режима.

- ▶ Нажмите на необходимую мощность микроволн.
- ✓ Продолжительность не изменяется.
- ✓ Продолжается выполнение режима работы.

Заметка: Если установленная продолжительность превышает максимальную для мощности микроволн в 900 Вт, прибор автоматически сократит продолжительность. Работа прибора не возобновляется. Запустите режим с помощью .

8 Программы

Программы приготовления помогают при приготовлении различных блюд, автоматически выбирая оптимальные установки.

8.1 Указания установкам для приготовления блюд

Чтобы добиться оптимального результата приготовления, следуйте следующим указаниям.

- Используйте только продукты отличного качества.
- Выньте продукты из упаковки и взвесьте их. Если невозможно указать точный вес продукта, округлите его.
- Используйте только жаропрочную посуду, пригодную для использования в микроволновой печи, например стеклянную или керамическую.
- Размещайте продукты в холодной рабочей камере.

Размораживание

- Замораживайте продукты тонким слоем, разделив на порции, и храните при $-18\text{ }^{\circ}\text{C}$.
- Кладите замороженные продукты на плоскую посуду, например, в стеклянную или фарфоровую тарелку.

- Продукты могут не разморозиться полностью к моменту завершения программы. Тем не менее продукт достаточно подготовлен к дальнейшей обработке.
- При размораживании мяса или птицы образуется жидкость. При переворачивании слейте жидкость. Запрещено использовать эту жидкость для дальнейшего приготовления, она также не должна соприкасаться с другими продуктами.
- Уже размороженный фарш доставайте после переворачивания.
- Целую птицу укладывайте в посуду грудкой вниз, кусочки птицы — кожей вверх.

Овощи

- Свежие овощи: порежьте на кусочки одинаковой величины. На каждые 100 г овощей добавьте 1 столовую ложку воды.
- Замороженные овощи: подходят только бланшированные, а не предварительно приготовленные овощи. Не подходят овощи глубокой заморозки со сливочным соусом. Добавьте 1–3 столовые ложки воды. К шпинату и краснокочанной капусте воду добавлять не нужно.

Картофель

- Отварной картофель: порежьте на кусочки одинаковой величины. На каждые 100 г овощей добавьте 2 столовые ложки воды и немного соли.
- Картофель в мундире: возьмите картофель одинаковой толщины. Помойте картофелины и проткните кожуру. Выложите еще влажный картофель в посуду без добавления воды.
- Картофель в духовом шкафу: возьмите картофель одинаковой толщины. Помойте и высушите, проткните кожуру.

Рис

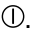




- Не используйте неполированный рис и рис быстрого приготовления в пакетиках.
- Добавьте воду в объеме, в 2–2,5 раза превышающем количество риса.

Время выдержки

Некоторые блюда по окончании программы следует оставлять в рабочей камере до полного приготовления.

Блюдо	Время выдержки
Овощи	Прим. 5 минут
Картофель	Прим. 5 минут Слейте образовавшуюся воду
Рис	Прим. 5–10 минут

8.2 Установка программы

1. Нажмите .
 - ✓ Прибор готов к работе.
2. Нажмите .
 - ✓ На дисплее отображается первая программа.
3. Установите нужную программу поворотным регулятором.
4. Нажмите .
 - ✓ На дисплее отображается рекомендуемый вес.
5. Установите вес поворотным регулятором.
6. Нажмите .
 - ✓ Запускается режим работы прибора.
 - ✓ На дисплее начинается отсчет продолжительности.
7. Когда во время выполнения программы на дисплее появляются инструкции по переворачиванию или перемешиванию:
 - Откройте дверцу прибора.
 - Разделите, перемешайте или переверните блюдо.
 - Закройте дверцу прибора.
 - Нажмите .

Заметка: Если не переворачивать и не перемешивать блюдо, программа будет выполняться, как обычно, до момента ее завершения. Продолжительность рассчитывается программой.

8.3 Таблица программ

С помощью программ приготовления готовить блюда очень просто. Необходимо выбрать программу и указать вес продуктов. Программа предложит оптимальную установку.

Размораживание

Блюдо	Подходящие продукты	Диапазон веса, кг	Посуда/принадлежности
Разморозка хлеба ¹	Хлеб, целиком, круглой или продолговатой формы, в нарезке, сдобный пирог, пирог из дрожжевого теста, фруктовый пирог, пирог без глазури, сливок или крема	0,20 – 1,50	Плоская открытая посуда Дно рабочей камеры
Размораживание мяса ¹	Жаркое, тонкие порционные куски мяса, фарш, цыпленок	0,20 – 2,00	Плоская открытая посуда Дно рабочей камеры
Разморозка рыбы ¹	Рыба целиком, рыбное филе, рыбные котлеты	0,10 – 1,00	Плоская открытая посуда Дно рабочей камеры

¹ Не забывайте переворачивать блюдо после сигнала.

Доведение до готовности

Блюдо	Подходящие продукты	Диапазон веса, кг	Посуда/принадлежности
Овощи, свежие продукты ¹	Цветная капуста, брокколи, морковь, кольраби, зеленый лук, сладкий перец, цукини	0,15 – 1,00	Закрытая посуда Дно рабочей камеры
Овощи, замороз. ¹	Цветная капуста, брокколи, морковь, кольраби, краснокочанная капуста, шпинат	0,15 – 1,00	Закрытая посуда Дно рабочей камеры

¹ Не забывайте перемешивать блюдо после сигнала.

Блюдо	Подходящие продукты	Диапазон веса, кг	Посуда/принадлежности
Отварной картофель	Картофель в мундире или очищенный, картофелины примерно одинакового размера	0,20 – 1,00	Закрытая посуда Дно рабочей камеры
Рис ¹	Длиннозерный рис	0,05 – 0,30	Высокая закрытая посуда Дно рабочей камеры



¹ Не забывайте перемешивать блюдо после сигнала.

9 Таймер

Вы можете задать время таймера, по истечении которого раздастся звуковой сигнал. Время таймера можно установить максимум до 24 часов.

Таймер работает независимо от режима работы и других функций времени. Сигнал таймера отличается от других звуковых сигналов.


9.1 Установка таймера

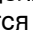
1. Нажмите .
 - ✓ На дисплее отображается таймер.
2. Установите время таймера с помощью поворотного регулятора.
3. Нажмите .
 - Через несколько секунд таймер запустится автоматически.
 - ✓ Начинается отсчет времени таймера.
 - ✓ Через некоторое время индикация сбрасывается.
 - ✓ На дисплее также отображается символ таймера.

- ✓ По истечении времени таймера раздается звуковой сигнал.

4. Для досрочного отключения сигнала нажмите .

9.2 Изменение времени таймера

1. Нажмите .
 - ✓ На дисплее отображается таймер.
2. Измените время таймера поворотным регулятором.

Заметка: Если выполняется режим работы с установленной продолжительностью, продолжительность располагается в центре. Вы можете выбрать таймер с помощью . В течение некоторого времени таймер отображается в центре. Вы можете изменить время таймера.

9.3 Прерывание работы таймера


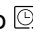



- ▶ Сбросьте время таймера.
- ✓ После сохранения изменения символ гаснет.

10 Базовые установки

Вы можете задать базовые установки прибора в соответствии с вашими потребностями.


10.1 Изменение базовой установки

Требование: Прибор выключен.

1. Удерживайте нажатым  прим. 3 секунды.
 - ✓ На дисплее появляется сообщение о выполнении.
2. Подтвердите сообщение с помощью .
- ✓ На дисплее появляется первая установка "Язык".
3. При необходимости измените установку поворотным регулятором.
4. Нажмите .
 - ✓ На дисплее отображается следующая установка, которую можно изменить поворотным регулятором.
5. Просмотрите все указания с помощью  и при необходимости измените их с помощью поворотного регулятора.
6. Чтобы сохранить изменения, нажмите и удерживайте  прим. 3 секунды.
 - ✓ На дисплее появляется сообщение о том, что установки были сохранены.

Заметка: Введенные вами изменения для установок сохраняются также после отключения электроэнергии.

10.2 Сброс изменений базовых установок

- ▶ Нажмите .
- ✓ Все изменения будут сброшены и не сохранятся.

10.3 Обзор базовых установок

Здесь приведен обзор базовых установок и заводских настроек. Базовые установки зависят от оснащения прибора.

Примечания

- Изменение установок языка, уровня сигнала нажатия кнопок и яркости сразу вступают в действие. Все остальные установки не принимаются, пока вы их не сохраните.
- Введенные вами изменения для базовых установок сохраняются даже после отключения электроэнергии. После отключения электроэнергии необходимо заново выполнить установки для первого ввода в эксплуатацию.
→ "Первый ввод в эксплуатацию", Страница 55

Базовые установки	
Язык	Установить "Язык"
Время суток	Установить "Время суток "
Звуковой сигнал	Непродолжительный Средней продолжительности ¹ Продолжительный
Изменить сигнал наж. кнопка	Выключено ¹ Включено
Яркость дисплея	Регулировка яркости дисплея предусматривает 5 ступеней Ступень 3 ¹
Индикатор времени	Включено ¹ Выключено
Ночной реж. освещения	Выключено ¹ Включено (дисплей затемнен с 22:00 по 06:00)
Демонстрационный режим	Выключено ¹ Включено (отображается только в первые 3 минуты после сброса или первого ввода в эксплуатацию)
заводские установки	Сбросить Не сбрасывать ¹

¹ Заводская настройка (может отличаться в зависимости от типа прибора)

Заметка: Изменение языка, громкости сигнала кнопки и яркости экрана принимаются сразу. Остальные настройки принимаются после сохранения.

10.4 Изменение времени суток

Требование: Прибор выключен.

1. Удерживайте нажатым \bar{i} прим. 3 секунды.
 - ✓ На дисплее появляется сообщение о выполнении.
2. Подтвердите сообщение с помощью \odot .
 - ✓ На дисплее появляется первая установка "Язык".
3. Нажмите \odot .
 - ✓ Отображается установка для времени суток.
4. Измените время суток поворотным регулятором.
5. Чтобы сохранить изменения, нажмите и удерживайте \bar{i} прим. 3 секунды.
 - ✓ На дисплее появляется сообщение о том, что установки были сохранены.

11 Очистка и уход

Для долговременной исправной работы прибора требуется его тщательная очистка и уход.

11.1 Чистящее средство

Используйте только подходящие чистящие средства.

⚠ ПРЕДУПРЕЖДЕНИЕ – Опасность поражения электрическим током!

Проникшая в прибор влага может стать причиной поражения током.

- ▶ Не используйте для очистки прибора пароочистители или очистители высокого давления.

ВНИМАНИЕ!

Неподходящие чистящие средства повреждают поверхность прибора.

- ▶ Не используйте агрессивные или абразивные чистящие средства.
- ▶ Не используйте чистящие средства с большим содержанием спирта.
- ▶ Не используйте жесткие мочалки или губки.
- ▶ Не используйте специальные чистящие средства в теплом состоянии.
- ▶ Используйте средство для очистки стёкол, скребок для стеклянных поверхностей или средства по уходу за изделиями из нержавеющей стали только в том случае, если это рекомендовано в указаниях по очистке соответствующей детали.

Новые губки содержат посторонние частицы, попавшие при производстве.

- ▶ Новые губки для мытья посуды тщательно вымойте перед использованием.

Чистящие средства для отдельных поверхностей и компонентов см. в руководствах по очистке.

11.2 Очистка прибора

Очищайте прибор в соответствии с указаниями, чтобы не повредить отдельные компоненты или поверхности неподходящим способом очистки или чистящим средством.

⚠ ПРЕДУПРЕЖДЕНИЕ – Опасность возгорания!

Случайно упавшие кусочки пищи, капнувший жир или сок от жарения могут вспыхнуть.

- ▶ Перед эксплуатацией удалите грубые загрязнения из рабочей камеры, с поверхности нагревательных элементов и принадлежностей.

⚠ ПРЕДУПРЕЖДЕНИЕ – Опасность травмирования!

Поцарапанное стекло дверцы прибора может треснуть.

- ▶ Не используйте агрессивные абразивные чистящие средства или острые металлические скребки для очистки стекла дверцы прибора, так как они могут поцарапать поверхность.

1. Следуйте указаниям по использованию чистящих средств. → *Страница 61*
2. Следуйте указаниям по очистке отдельных компонентов или поверхностей прибора.
3. Если не указано иное:
 - Компоненты прибора очищайте с помощью горячего мыльного раствора и тканевой салфетки.

- Протрите насухо мягкой тканевой салфеткой.

11.3 Очистка рабочей камеры

ВНИМАНИЕ!

Несоответствующая очистка может привести к повреждению рабочей камеры.

- ▶ Не используйте ни спреи для духовых шкафов, ни любые другие агрессивные очистители или абразивные чистящие средства.
1. Следуйте указаниям по использованию чистящих средств. → *Страница 61*
 2. Очищайте горячим мыльным раствором или раствором уксуса.
 3. При сильном загрязнении используйте средство для очистки духовых шкафов.
Используйте средство для очистки духовых шкафов только в остывшей рабочей камере.
Рекомендация: Чтобы избежать неприятных запахов, нагревайте чашку воды с несколькими каплями лимонного сока в течение 1–2 минут при максимальной мощности микроволн. Чтобы избежать задержки закипания, всегда кладите в ёмкость ложку.
 4. Протрите рабочую камеру влажной тканевой салфеткой.
 5. Просушите рабочую камеру, оставив дверцу открытой.

11.4 Очистка передней панели прибора

ВНИМАНИЕ!

Несоответствующая очистка может привести к повреждению передней панели прибора.

- ▶ Не используйте для очистки средства для очистки стёкол, металлические скребки или скребки для стеклянных поверхностей.
 - ▶ Чтобы предотвратить коррозию, сразу же удаляйте пятна извести, жира, крахмала и яичного белка с поверхностей из нержавеющей стали.
 - ▶ Используйте специальные средства по уходу за изделиями из нержавеющей стали для очистки нагретых поверхностей из нержавеющей стали.
1. Следуйте указаниям по использованию чистящих средств. → *Страница 61*
 2. Переднюю панель прибора очищайте с помощью горячего мыльного раствора и салфетки из мягкой ткани.
Заметка: Небольшие цветовые отличия на передней панели прибора возникают из-за различных материалов, например стекла, пластмассы или металла.
 3. Средство по уходу за изделиями из нержавеющей стали следует наносить переднюю панель прибора из нержавеющей стали тонким слоем с помощью мягкой тканевой салфетки.
Средство по уходу за изделиями из нержавеющей стали можно приобрести в сервисной службе или в специализированном магазине.
 4. Вытрите насухо мягкой салфеткой.

11.5 Очистка панели управления

ВНИМАНИЕ!

Несоответствующая очистка может привести к повреждению панели управления.

- ▶ Не протирайте панели управления мокрой салфеткой.
1. Следуйте указаниям по использованию чистящих средств. → *Страница 61*
 2. Очистите панель управления салфеткой из микрофибры или влажной тканевой салфеткой.
 3. Вытрите насухо мягкой салфеткой.

11.6 Очистка стёкол дверцы

ВНИМАНИЕ!

Несоответствующая очистка может привести к повреждению стёкол дверцы.

- ▶ Не используйте скребок для стеклянных поверхностей.
1. Следуйте указаниям по использованию чистящих средств. → *Страница 61*
 2. Стекла дверцы очищайте тканевой салфеткой, смоченной средством для чистки стёкол.
Заметка: Тени на стёклах дверцы, выглядящие как разводы, на самом деле являются светом, отражённым от освещения рабочей камеры.
 3. Вытрите насухо мягкой салфеткой.

11.7 Очистка уплотнителя дверцы

ВНИМАНИЕ!

Несоответствующая очистка может привести к повреждению уплотнителя дверцы.

- ▶ Не используйте для очистки металлические скребки или скребки для стеклянных поверхностей.
 - ▶ Не использовать абразивные чистящие средства.
1. Следуйте указаниям по использованию чистящих средств. → *Страница 61*
 2. Для очистки уплотнителя дверцы используйте горячий мыльный раствор и салфетку из мягкой ткани.
 3. Вытрите насухо мягкой салфеткой.

11.8 Программа для поддержания чистоты

Программа для поддержания чистоты является быстрым альтернативным вариантом для периодической очистки рабочей камеры. В ходе этой программы загрязнения размягчаются посредством испарения мыльного раствора. Затем загрязнения легко удаляются.

Установка программы для поддержания чистоты

1. Добавьте несколько капель моющего средства в чашку с водой.
2. Положите в чашку ложку, чтобы предотвратить запаздывание образования пузырьков.
3. Поставьте чашку в центр рабочей камеры.
4. Установите мощность микроволн 600 Вт.
5. Установите продолжительность программы 5 минут.
6. Запустите режим микроволн.

7. По завершении оставьте дверцу закрытой еще на 3 минуты.
8. Протрите остывшую рабочую камеру мягкой салфеткой.

9. Просушите рабочую камеру, оставив дверцу открытой.

12 Устранение неисправностей

Вы можете самостоятельно устранить незначительные неисправности вашего прибора. Воспользуйтесь информацией из главы «Устранение неисправностей» перед обращением в сервисную службу. Это позволит избежать дополнительных расходов.

⚠ ПРЕДУПРЕЖДЕНИЕ – Опасность травмирования!

При неквалифицированном ремонте прибор может стать источником опасности.

- ▶ Ремонтировать прибор разрешается только обученным специалистам.
- ▶ Если прибор неисправен, обратитесь в сервисную службу.


→ "Сервисная служба", Страница 64

⚠ ПРЕДУПРЕЖДЕНИЕ – Опасность поражения электрическим током!

При неквалифицированном ремонте прибор может стать источником опасности.

- ▶ Ремонтировать прибор разрешается только квалифицированным специалистам.
- ▶ Для ремонта прибора можно использовать только оригинальные запчасти.
- ▶ Во избежание опасностей замена поврежденного сетевого кабеля данного прибора может быть выполнена только производителем или авторизованной им сервисной службой либо лицом, имеющим аналогичную квалификацию.

12.1 Сбои в работе

Неисправность	Причина и устранение неисправностей
Прибор не работает.	Вилка сетевого кабеля не вставлена в розетку. <ul style="list-style-type: none"> ▶ Подключите прибор к электросети.
	Сработал предохранитель в блоке предохранителей. <ul style="list-style-type: none"> ▶ Проверьте предохранитель в блоке предохранителей.
	Сбой электропитания. <ul style="list-style-type: none"> ▶ Проверьте, работает ли освещение или другие приборы в помещении.
Прибор не запускается.	Функциональная неисправность <ol style="list-style-type: none"> 1. Отключите предохранитель в блоке предохранителей. 2. Включите его снова примерно через 10 секунд. ✓ В случае однократной неисправности сообщение исчезнет. 3. Если сообщение появится снова, обратитесь в сервисную службу. Позвонив, укажите точное сообщение об ошибке. → "Сервисная служба", Страница 64
	Дверца прибора закрыта неплотно. <ul style="list-style-type: none"> ▶ Закройте дверцу прибора.
	Активирован демонстрационный режим. <ol style="list-style-type: none"> 1. Отсоедините прибор от сети питания, ненадолго отключив предохранитель в блоке предохранителей. 2. В течение 3 минут деактивируйте демонстрационный режим в базовых установках.
Прибор не нагревается, на дисплее горит символ 	Поворотный регулятор не был зафиксирован. <ol style="list-style-type: none"> 1. Установите поворотный регулятор в место крепления на панели управления. 2. Прижмите поворотный регулятор в месте крепления таким образом, чтобы он зафиксировался и его можно было повернуть.
Поворотный регулятор выпал из места крепления.	

Неисправность	Причина и устранение неисправностей
Поворотный регулятор поворачивается только с усилием.	<p>Под поворотным регулятором скопилась грязь. Поворотный регулятор является съемным.</p> <p>Заметка: Для того чтобы обеспечить прочную фиксацию поворотного регулятора в месте крепления, не снимайте его слишком часто.</p> <ol style="list-style-type: none"> 1. Чтобы расфиксировать поворотный регулятор, нажмите на его внешний край. <ul style="list-style-type: none"> ✓ Поворотный регулятор наклонится и его будет легче поддеть. 2. Снимите поворотный регулятор с места его крепления. 3. Осторожно очистите поворотный регулятор и место крепления на приборе специальной тряпочкой с мыльным раствором. <ul style="list-style-type: none"> Не используйте агрессивные или абразивные средства. Не мочите поворотный регулятор. Не мойте поворотный регулятор в посудомоечной машине. 4. Насухо вытрите поворотный регулятор мягкой тканью.
Освещение рабочей камеры не функционирует.	<p>Освещение рабочей камеры неисправно</p> <ul style="list-style-type: none"> ▶ Обратитесь в → "Сервисная служба", Страница 64.

12.2 Указания на дисплее

Неисправность	Причина и устранение неисправностей
На дисплее отображается сообщение об ошибке «Exxx»	<p>Произошла ошибка.</p> <ol style="list-style-type: none"> 1. Если на дисплее отображается сообщение об ошибке, выключите и снова включите прибор. <ul style="list-style-type: none"> ✓ Если на дисплее больше не отображается сообщение об ошибке, значит, проблема возникла однократно. 2. Если на дисплее по-прежнему отображается или несколько раз появляется сообщение об ошибке, обратитесь в сервисную службу и сообщите код ошибки. 3. Если на дисплее отображается сообщение об ошибке E0532, откройте и закройте дверцу прибора. 4. Если на дисплее отображается сообщение об ошибке E6501, выключите и снова включите прибор через 10 минут.

13 Утилизация

13.1 Утилизация старого бытового прибора

Утилизация в соответствии с экологическими нормами обеспечивает возможность вторичного использования ценных сырьевых материалов.

1. Выньте из розетки вилку сетевого кабеля.
2. Обрежьте сетевой кабель прибора.
3. Утилизируйте прибор в соответствии с экологическими нормами.

Сведения о возможных способах утилизации можно получить в специализированном торговом предприятии, а также в районных или городских органах управления.



Данный прибор имеет отметку о соответствии европейским нормам 2012/19/EU утилизации электрических и электронных приборов (waste electrical and electronic equipment - WEEE).

Данные нормы определяют действующие на территории Евросоюза правила возврата и утилизации старых приборов.

14 Сервисная служба

Подробную информацию о гарантийном сроке и условиях гарантии в вашей стране вы можете запросить в нашей сервисной службе, у вашего продавца или найти на нашем сайте.

При обращении в сервисную службу укажите номер изделия (E-Nr.) и заводской номер (FD) прибора.

Адрес и телефон сервисной службы можно найти в прилагаемом перечне сервисных служб или на нашем веб-сайте.

Для доступа к контактам служб клиентского сервиса, вы также можете использовать данный QR код.

<https://www.bosch-home.ru>



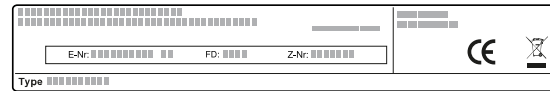
Этот продукт имеет источники света класса энергоэффективности E. Источники света предлагаются в качестве запчасти и должны заменяться только специально обученным для этого квалифицированным персоналом.

Импортер/Организация, принимающая претензии по качеству/ ТОО «BSH Home Appliances (БСХ Хоум Аплайансэс)» Республика Казахстан, г. Алматы, ул. Хаджи Мукана, 22/5, 7 этаж
e-mail: ala-infokz@bshg.com
Срок службы устройства – 7 лет.

На территории Республики Казахстан, при обнаружении неисправности, звоните в сервисный контакт-центр 5454 (только для мобильных телефонов).
Сделано в Великобритании

14.1 Номер изделия (E-Nr.) и заводской номер (FD)

Номер изделия (E-Nr.) и заводской номер (FD) вы найдете на фирменной табличке своего прибора. Фирменная табличка с номерами находится на внутренней стороне дверцы.



Чтобы быстро найти данные прибора и номер телефона сервисной службы, вы можете записать эти данные.

15 У Вас все получится!

Здесь вы найдёте обзор оптимальных установок для приготовления различных типов блюд, а также рекомендации относительно принадлежностей и посуды. Все рекомендации подобраны с учетом характеристик именно вашего прибора.

15.1 Рекомендуемая последовательность действий

Здесь вы найдете поэтапную последовательность действий, которая поможет вам наилучшим образом использовать рекомендуемые установки. Вы получите информацию о множестве блюд, а также рекомендации и советы, которые помогут вам настраивать и использовать прибор помимо предустановленных программ оптимальным образом.

Рекомендация

Указания по приготовлению

- Рекомендации по установкам всегда подразумевают холодную и пустую рабочую камеру.
- Значения времени, указанные в обзорах, являются ориентировочным. Они зависят от качества и свойств продуктов.

⚠ ПРЕДУПРЕЖДЕНИЕ – Опасность ожога!

Продукты с твёрдой кожурой или шкуркой могут лопнуть во время и после нагревания.

- ▶ Запрещено готовить яйца в скорлупе и разогревать варёные яйца в скорлупе.
- ▶ Никогда не готовьте моллюсков и ракообразных.
- ▶ При приготовлении яичницы-глазуньи проколите желток.
- ▶ У продуктов питания с твёрдой кожурой или шкуркой, например, яблок, помидоров, картофеля, сосисок кожа или шкурка могут лопнуть. Проколите кожуру или шкурку перед нагреванием.

1. Перед началом работы удалите из рабочей камеры все лишние принадлежности.
2. Выберите требуемое блюдо в рекомендациях по установкам.
3. Выложите блюдо в подходящую посуду.
4. Посуду можно устанавливать на дно рабочей камеры по центру.
Таким образом, микроволны могут обрабатывать продукт со всех сторон.
5. Выполните установки прибора в соответствии с рекомендациями по установкам.
Сначала установите более короткое время приготовления. При необходимости увеличьте время приготовления.
6. Всегда используйте прихватки, когда достаете горячую посуду из рабочей камеры.

15.2 Размораживание, разогревание и доведение блюд до готовности при помощи микроволн

Советы по установкам для размораживания, разогревания и доведения блюд до готовности в режиме микроволн

Время приготовления зависит от используемой посуды, а также температуры, количества и свойств продуктов. Поэтому в таблице указывается диапазон значений. Начинайте с наименьшего значения и, если необходимо, в следующий раз установите температуру чуть выше. Может случиться так, что объём приготавливаемых продуктов отличается от указанного в таблице. При этом действует общее правило: двойной объём = удвойте время приготовления, половина объёма = половина времени приготовления.

Размораживание с микроволнами

Заметка:

Указания по приготовлению

- Замораживайте продукты на плоской поверхности.
- Используйте открытую посуду, пригодную для использования в микроволновой печи.
- Установите посуду на дно рабочей камеры.
- 2–3 раза переверните или перемешайте блюдо. При переворачивании слейте образовавшуюся жидкость.
- При размораживании мяса или птицы образуется жидкость. При переворачивании слейте жидкость. Запрещено использовать эту жидкость для дальнейшего приготовления, она также не должна соприкасаться с другими продуктами.
- Уже размороженный фарш доставайте после переворачивания.
- При переворачивании отделите размороженные части друг от друга.
- После размораживания дайте продуктам постоять 10–60 минут.

Блюдо	Вес	Мощность микроволн	Продолжительность
Мясо куском, на кости или без кости	800 г	1. 180 Вт 2. 90 Вт	1. 15 мин ¹ 2. 15–25 мин
Мясо куском, на кости или без кости	1000 г	1. 180 Вт 2. 90 Вт	1. 20 мин ¹ 2. 20–30 мин ¹
Мясо куском, на кости или без кости	1500 г	1. 180 Вт 2. 90 Вт	1. 25 мин ¹ 2. 25–30 мин ¹
Мясо кусочками или ломтиками	200 г	1. 180 Вт 2. 90 Вт	1. 5–8 мин ² 2. 5–10 мин
Мясо кусочками или ломтиками	500 г	1. 180 Вт 2. 90 Вт	1. 8–11 мин ² 2. 10–15 мин
Мясо кусочками или ломтиками	800 г	1. 180 Вт 2. 90 Вт	1. 10 мин ² 2. 10–15 мин
Мясной фарш, смешанный	200 г	90 Вт	10–15 мин ¹
Мясной фарш, смешанный	500 г	1. 180 Вт 2. 90 Вт	1. 5 мин ¹ 2. 10–15 мин
Мясной фарш, смешанный	1000 г	1. 180 Вт 2. 90 Вт	1. 15 мин ¹ 2. 10–15 мин
Птица целиком или кусками	600 г	1. 180 Вт 2. 90 Вт	1. 8 мин ¹ 2. 10–15 мин
Птица целиком или кусками	1200 г	1. 180 Вт 2. 90 Вт	1. 15 мин ¹ 2. 20–25 мин
Рыбное филе, рыбные котлеты или рыбные ломтики	400 г	1. 180 Вт 2. 90 Вт	1. 5 мин 2. 10–15 мин
Рыба целиком	300 г	1. 180 Вт 2. 90 Вт	1. 3 мин ¹ 2. 10–15 мин
Рыба целиком	600 г	1. 180 Вт 2. 90 Вт	1. 8 мин ¹ 2. 15–20 мин
Овощи, например, горошек	300 г	180 Вт	10–15 мин ³
Фрукты, ягоды, например, малина	300 г	180 Вт	6–9 мин ³
Фрукты, ягоды, например, малина	500 г	1. 180 Вт 2. 90 Вт	1. 8 мин 2. 5–10 мин ³
Масло, растапливание ⁴	125 г	1. 180 Вт 2. 90 Вт	1. 1 мин ⁴ 2. 1–2 мин
Масло, растапливание ⁴	250 г	1. 180 Вт 2. 90 Вт	1. 1 мин 2. 2–4 мин

¹ Несколько раз перевернуть блюдо.

² При переворачивании отделить размороженные части друг от друга.

³ Время от времени осторожно перемешивать блюдо.

⁴ Полностью снять упаковку.

⁵ Размораживайте только выпечку без глазури, сливок, желатина или крема.

⁶ Отделить куски пирога друг от друга.

Блюдо	Вес	Мощность микроволн	Продолжительность
Хлеб целиком	500 г	1. 180 Вт 2. 90 Вт	1. 8 мин ¹ 2. 5–10 мин
Хлеб целиком	1000 г	1. 180 Вт 2. 90 Вт	1. 12 мин ¹ 2. 10–20 мин
Выпечка, сухая, например, сдобный пирог ^{5,6}	500 г	90 Вт	10–15 мин
Выпечка, сухая, например, сдобный пирог ^{5,6}	750 г	1. 180 Вт 2. 90 Вт	1. 5 мин 2. 10–15 мин
Выпечка, сочная, например, фруктовый пирог, творожный пирог ⁵	500 г	1. 180 Вт 2. 90 Вт	1. 5 мин 2. 15–20 мин
Выпечка, сочная, например, фруктовый пирог, творожный пирог ⁵	750 г	1. 180 Вт 2. 90 Вт	1. 7 мин 2. 15–20 мин

¹ Несколько раз перевернуть блюдо.

² При переворачивании отделить размороженные части друг от друга.

³ Время от времени осторожно перемешивать блюдо.

⁴ Полностью снять упаковку.

⁵ Размораживайте только выпечку без глазури, сливок, желатина или крема.

⁶ Отделить куски пирога друг от друга.

Советы по размораживанию, разогреванию и доведению блюд до готовности в режиме микроволн

Следуйте этим советам, чтобы получить хороший результат при размораживании, разогревании и доведении блюд до готовности в режиме микроволн.

Расположение	Совет
Ваше блюдо слишком сухое.	<ul style="list-style-type: none"> ■ Сократите время приготовления или уменьшите мощность микроволн. ■ Накройте блюдо и добавьте больше жидкости.

Расположение	Совет
Блюдо по истечении времени не разморозилось, не разогрелось или не дошло до готовности.	Увеличьте время приготовления. Продукты большего объема и большей высоты требуют больше времени для обработки.
По истечении времени блюдо сырое внутри, но перегретое снаружи.	<ul style="list-style-type: none"> ■ Время от времени перемешивайте. ■ Уменьшите мощность микроволн и увеличьте время приготовления.
После размораживания птица или мясо снаружи мягкие, а внутри еще не оттаяли.	<ul style="list-style-type: none"> ■ Уменьшите мощность микроволн. ■ Крупные продукты переверните несколько раз.

15.3 Разогревание

В этом приборе можно подогреть блюда.

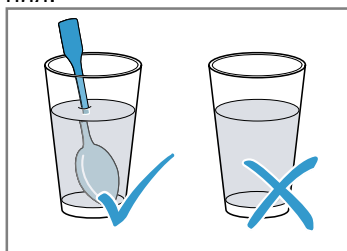
Разогревание в режиме микроволн

Соблюдайте рекомендации по установкам для разогревания блюд в режиме микроволн.

⚠ ПРЕДУПРЕЖДЕНИЕ – Опасность ошпаривания!

При нагревании жидкости возможна задержка закипания. В этом случае температура кипения достигается без образования в жидкости характерных пузырьков. Рекомендуется соблюдать осторожность даже при незначительном сотрясении ёмкости. Горячая жидкость может внезапно начать сильно кипеть и брызгать.

- ▶ При нагревании всегда кладите в ёмкость ложку. Это поможет избежать т.н. отложенного закипания.



ВНИМАНИЕ!

Соприкосновение металла с внутренней поверхностью рабочей камеры может привести к образованию искр, которые могут повредить прибор или внутреннее стекло дверцы.

- ▶ Следите за тем, чтобы металлические предметы (например, ложка в стакане) находились на расстоянии не менее 2 см от стенок рабочей камеры и внутренней стороны дверцы.

Заметка:

Указания по приготовлению

- Используйте закрытую посуду, пригодную для использования в микроволновой печи. Вы можете накрыть блюдо тарелкой или специальной фольгой, предназначенной для использования в микроволновой печи. Выньте полуфабрикаты из упаковки.
- Установите посуду на дно рабочей камеры.
- 2–3 раза помешайте или поверните блюдо.
- После подогревания дайте продуктам постоять 2–5 минут.
- Блюда отдают тепло посуде. Посуда может очень сильно нагреваться. Используйте прихватки.

Блюдо	Вес	Мощность микроволн	Продолжительность
Меню, порционное блюдо, готовое блюдо (из 2–3 компонентов)		600 Вт	5–8 мин
Напитки ¹	125 мл	900 Вт	0,5–1 мин ^{2,3}
Напитки ¹	200 мл	900 Вт	1–2 мин ^{2,3}
Напитки ¹	500 мл	900 Вт	3–4 мин ^{2,3}
Детское питание, например, бутылочки с молочной смесью ⁴	50 мл	360 Вт	прим. 0,5 мин ^{5,6}
Детское питание, например, бутылочки с молочной смесью ⁴	100 мл	360 Вт	0,5–1 мин ^{4,6}
Детское питание, например, бутылочки с молочной смесью ⁴	200 мл	360 Вт	1–2 мин ^{4,6}
Суп, 1 тарелка	по 175 г	600 Вт	1–2 мин
Суп, 2 тарелки	по 175 г	600 Вт	2–3 мин
Мясо в соусе ⁷	500 г	600 Вт	7–10 мин
Рагу, густой суп	400 г	600 Вт	5–7 мин
Рагу, густой суп	800 г	600 Вт	7–8 мин
Овощи, 1 порция	150 г	600 Вт	2–3 мин
Овощи, 2 порции	300 г	600 Вт	3–5 мин

¹ Положить ложку в стакан.

² Не перегревать алкогольные напитки.

³ Следить за приготовлением блюда.

⁴ Разогревать детское питание отдельно от соски или крышки.

⁵ После разогревания хорошо встряхнуть блюдо.

⁶ Обязательно контролировать температуру.

⁷ Отделить ломтики мяса друг от друга.

Разогревание блюд глубокой заморозки с использованием микроволн

Соблюдайте рекомендации по установкам для разогревания блюд в режиме микроволн.

Заметка:

Указания по приготовлению

- Используйте закрытую посуду, пригодную для использования в микроволновой печи. Вы можете накрыть блюдо тарелкой или специальной фольгой, предназначенной для использования в микроволновой печи. Выньте полуфабрикаты из упаковки.
- Равномерно выложите блюдо в посуду. Плоские полуфабрикаты доходят до готовности быстрее, чем высокие.
- Установите посуду на дно рабочей камеры.
- Блюда отдают тепло посуде. Посуда может очень сильно нагреваться. Используйте прихватки.
- 2–3 раза помешайте или поверните блюдо.
- После подогревания дайте продуктам постоять 2–5 минут.
- Блюда отдают тепло посуде. Посуда может очень сильно нагреваться. Используйте прихватки.
- Оригинальный вкус блюда в значительной степени сохраняется. Используйте умеренное количество соли и приправ.

Блюдо	Вес	Мощность микроволн	Продолжительность
Меню, порционное блюдо, готовое блюдо (из 2–3 компонентов)	300–400 г	600 Вт	8–13 мин
Суп	400 г	600 Вт	8–12 мин
Рагу, густые супы	500 г	600 Вт	10–15 мин
Мяса кусочками или ломтиками в соусе, например, гуляш	500 г	600 Вт	10–15 мин
Рыба, например, филе	400 г	600 Вт	10–15 мин
Запеканка, например, лазанья, каннеллони	450 г	600 Вт	10–15 мин
Гарниры, например, рис, макароны ¹	250 г	600 Вт	3–7 мин
Гарниры, например, рис, макароны ¹	500 г	600 Вт	8–12 мин
Овощи, например, горошек, брокколи, морковь ¹	300 г	600 Вт	7–11 мин
Овощи, например, горошек, брокколи, морковь ¹	600 г	600 Вт	14–17 мин
Шпинат ²	450 г	600 Вт	10–15 мин

¹ Добавить в блюдо немного жидкости.

² Готовить блюдо без добавления воды.

15.4 Доведение до готовности

В этом приборе можно готовить блюда.

Приготовление с использованием микроволн

Заметка:

Указания по приготовлению

- Установите посуду на дно рабочей камеры.
- Равномерно выложите блюдо в посуду. Плоские полуфабрикаты доходят до готовности быстрее, чем высокие.
- Используйте закрытую посуду, пригодную для использования в режиме микроволн. Вы можете накрыть блюдо тарелкой или специальной крышкой, предназначенной для использования в режиме микроволн. Выньте полуфабрикаты из упаковки.
- Оригинальный вкус блюда в значительной степени сохраняется. Используйте умеренное количество соли и приправ.
- После нагревания дайте продуктам постоять 2–5 минут.
- Блюда отдают тепло посуде. Посуда может очень сильно нагреваться. Используйте прихватки.

- Если на упаковке продукта указана мощность, превышающая 600 Вт, все равно при приготовлении устанавливайте максимум 600 Вт. При необходимости готовьте дольше до достижения желаемого результата.

Вид блюда	Вес	Мощность микроволн	Время приготовления
Цыпленок целиком, свежий, потрошенный ¹	1200 г	600 Вт	25–30 мин
Рыбное филе, свежее	400 г	600 Вт	7–12 мин
Овощи, свежие ^{2, 3, 4}	250 г	600 Вт	6–10 мин
Овощи, свежие ^{2, 3, 4}	500 г	600 Вт	10–15 мин
Картофель ^{2, 3, 4}	250 г	600 Вт	8–10 мин
Картофель ^{2, 3, 4}	500 г	600 Вт	10–15 мин
Картофель ^{2, 3, 4}	750 г	600 Вт	15–22 мин
Рис ⁵	125 г	1. 600 Вт 2. 180 Вт	1. 4–6 мин 2. 12–15 мин
Рис ⁵	250 г	1. 600 Вт 2. 180 Вт	1. 6–8 мин 2. 15–18 мин
Сладкие блюда, например, пудинг (быстрого приготовления) ⁴	500 мл	600 Вт	5–8 мин
Фрукты, компот ⁴	500 мл	600 Вт	9–12 мин
Попкорн для приготовления в микроволновой печи ⁶	1 пакет весом 100 г	600 Вт	2,5–3,5 мин

¹ Поверните блюдо по истечении 1/2 общего времени приготовления.

² Порежьте на кусочки одинаковой величины.

³ Добавить в блюдо немного воды.

⁴ Время от времени осторожно перемешивать блюдо.

⁵ Добавьте вдвое больше жидкости.

⁶ Пакетики с попкорном всегда кладите на стеклянное блюдо. Соблюдайте указания производителя.

Пудинг из порошка для пудинга

ПРЕДУПРЕЖДЕНИЕ – Опасность ожога!

Разогретые блюда отдают тепло. Посуда может сильно нагреваться.

▶ Чтобы извлечь посуду и принадлежности из рабочей камеры, всегда используйте прихватки.

1. В высокой посуде, пригодной для использования в микроволновой печи, смешайте одну упаковку порошка для пудинга с сахаром, залейте небольшим количеством молока, в соответствии с инструкциями на упаковке, и размешайте, чтобы не образовались комочки.

2. Добавьте оставшийся объем молока и перемешайте.
3. Поставьте посуду в рабочую камеру и закройте дверцу прибора.
4. Выполните настройки прибора в соответствии с советами по установкам.
5. Перемешайте в первый раз через 3 минуты. Затем помешивайте каждую минуту до достижения желаемой консистенции. Время приготовления зависит от температуры молока и используемой посуды.

15.5 Контрольные блюда

Данные обзоры были составлены для различных контролирующих органов, чтобы облегчить процедуру проверки прибора в соответствии с EN 60350-1:2013 или IEC 60350-1:2011 и в соответствии с нормой EN 60705:2012, IEC 60705:2010.

Приготовление с использованием микроволн

Вид блюда	Мощность микроволн в Вт	Время приготовления, в мин	Указание
Омлет, 1000 г	1. 600 Вт 2. 180 Вт	1. 11–12 мин 2. 8–10 мин	Форма из термостойкого стекла

Вид блюда	Мощность микроволн в Вт	Время приготовления, в мин	Указание
Бисквит, 475 г	600 Вт	7–9 мин	Форма из термостойкого стекла, Ø 22 см
Мясной рулет, 900 г	600 Вт	25–30 мин	Форма из термостойкого стекла, Ø 28 см

Размораживание с микроволнами

Рекомендации по установкам для размораживания в режиме микроволн.

Вид блюда	Мощность микроволн в Вт	Время приготовления, в мин	Указание
Мясо, 500 г	1. 180 Вт 2. 90 Вт или программа "Размораживание мяса"	1. 8 мин 2. 7–10 мин	Форма из термостойкого стекла, Ø 24 см

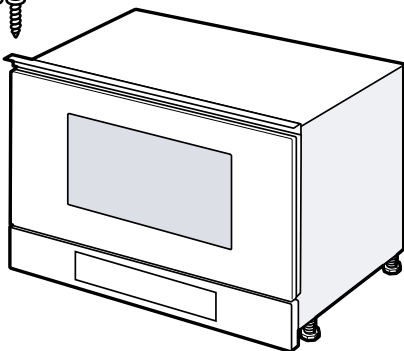
16 Инструкция по монтажу

Учитывайте данную информацию при установке прибора.



16.1 Комплект поставки

После распаковки проверьте все детали на отсутствие транспортных повреждений, а также комплектность поставки.



⚠ 16.2 Безопасность при монтаже

При установке прибора соблюдайте данные указания по технике безопасности.

- Безопасность эксплуатации гарантируется только при квалифицированной установке с соблюдением инструкции по монтажу. За правильность установки ответственность несёт установщик.

- Распакуйте и осмотрите прибор. Не подключайте прибор, если он был повреждён во время транспортировки.
- Перед началом эксплуатации удалите упаковочный материал и клейкую плёнку из рабочей камеры и с дверцы прибора.
- Обратите внимание на монтажные пластины для установки принадлежностей.
- Мебель для встраивания должна выдерживать температуру до 90 °С, а соседние фасады – до 65 °С.
- Не устанавливайте прибор за декоративной или мебельной дверцей. В противном случае возникнет опасность перегрева.
- Работы по выполнению вырезов в мебели выполняйте перед установкой прибора. Удалите опилки. Они могут нарушить работу электрических компонентов.
- Подключение прибора без штепсельной вилки должен производить только квалифицированный специалист. В случае повреждений из-за неправильного подключения гарантийные обязательства теряют силу.

⚠ ПРЕДУПРЕЖДЕНИЕ – Опасность травмирования!

Детали, открытые при монтаже, могут быть острыми и привести к порезам.

- Использование защитных перчаток

⚠ ПРЕДУПРЕЖДЕНИЕ – Опасность возгорания!

Использование удлиненного сетевого кабеля и недопустимых адаптеров опасно.

- ▶ Не используйте удлинительные кабели или многоконтактные розетки.
- ▶ Если длины сетевого кабеля не хватает, обратитесь в сервисную службу.

16.3 Мебель для встраивания

Данный прибор предназначен исключительно для встраивания. Прибор нельзя использовать, установив его на стол или в шкаф.

У шкафа для встраивания не должно быть задней стенки. Минимальная высота установки составляет 850 мм.

Запрещается закрывать вентиляционные прорези и отверстия для забора воздуха.

16.4 Подключение к электросети

Для безопасного подключения прибора к электросети соблюдайте данные инструкции.

⚠ ПРЕДУПРЕЖДЕНИЕ – Опасность: магнетизм!

Прибор содержит постоянные магниты. Они могут воздействовать на электронные медицинские трансплантаты, например, кардиостимуляторы или инсулиновые помпы.

- ▶ Лицам с электронными трансплантатами запрещается приближаться к прибору ближе, чем на 10 см.

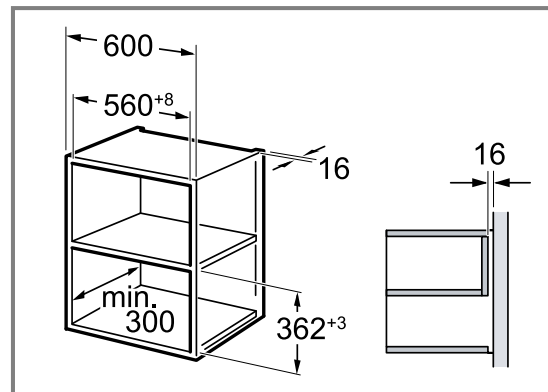
⚠ ПРЕДУПРЕЖДЕНИЕ – Опасность возгорания!

Использование тройников, разветвителей или удлинителей может привести к возгоранию.

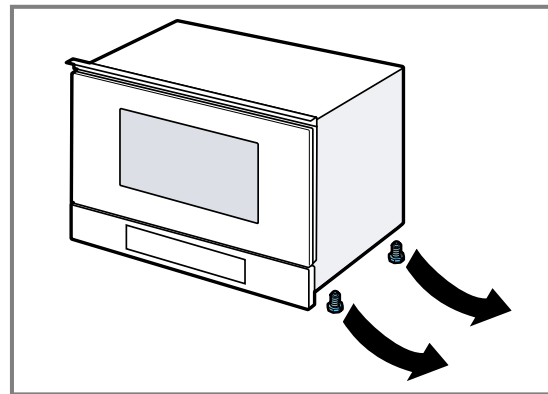
- ▶ Не используйте тройники, разветвители и удлинители.
- Прибор готов к подключению и его можно подключать к сети только через правильно установленную розетку с заземляющим контактом.
- Система защиты предохранителями настраивается в соответствии с показателями мощности, указанными на типовой табличке, и существующими местными требованиями.
- Перенос розетки должен выполняться только квалифицированным электриком с учетом существующих предписаний.
- Если после установки прибора до штепсельной вилки невозможно будет добраться, то при установке следует предусмотреть специальный выключатель для размыкания всех полюсов с расстоянием между разомкнутыми контактами не менее 3 мм.

16.5 Встраивание в навесной шкаф

Учитывайте установочные размеры и безопасные расстояния для шкафа-колонны.

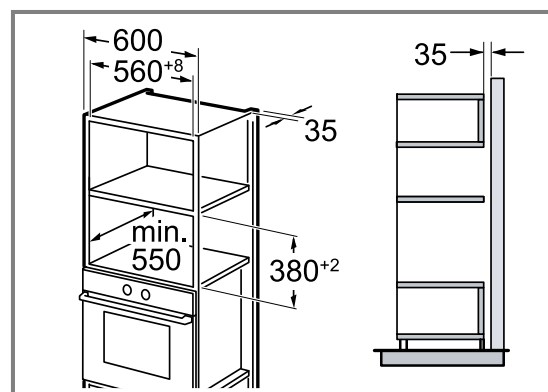


Устанавливайте приборы на такой высоте, на которой будет удобно вынимать принадлежности. Снимите ножки.



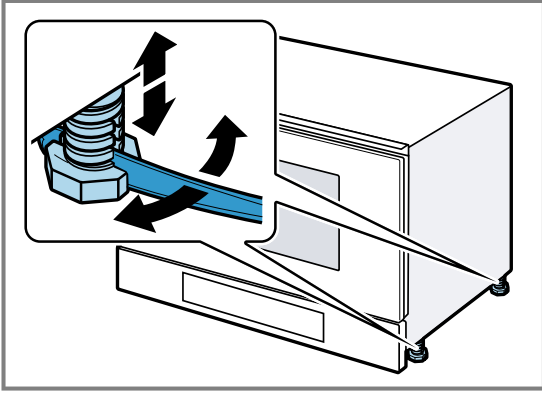
16.6 Встраивание в шкаф-колонну

Учитывайте установочные размеры и безопасные расстояния для шкафа-колонны.



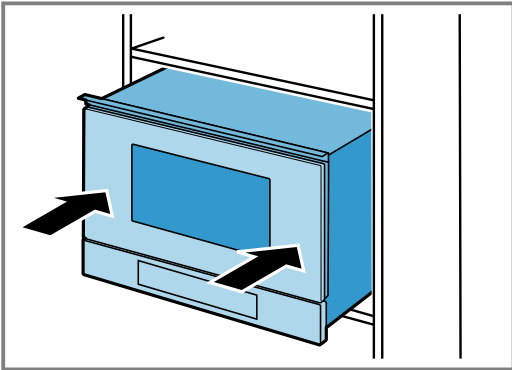
Устанавливайте приборы на такой высоте, на которой будет удобно вынимать принадлежности.

Установите ножки.



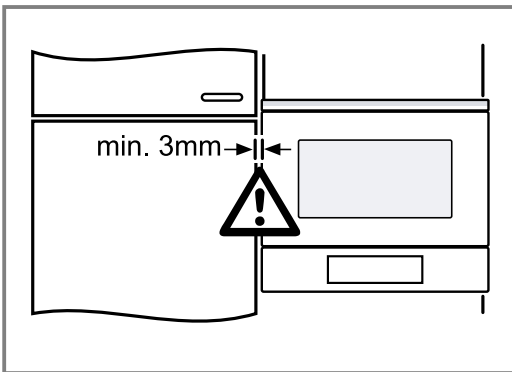
16.7 Установка прибора

1. Полностью задвиньте прибор в шкаф для встраивания.



Не допускайте перегибания, защемления и соприкосновения сетевого кабеля с острыми кромками.

2. Проверьте расстояние до соседних приборов.

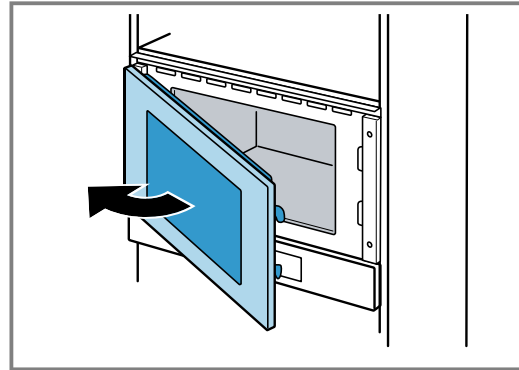


3. ВНИМАНИЕ!

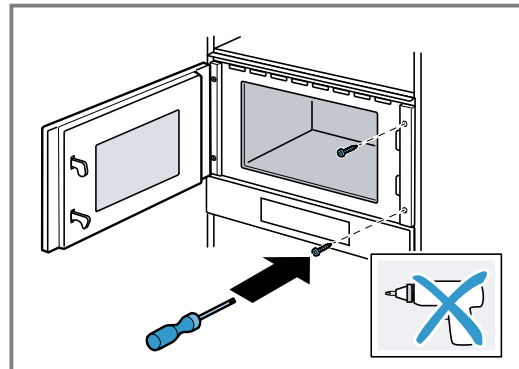
При открывании дверцы прибор может опрокинуться.

► Открывая дверцу, придерживайте прибор.

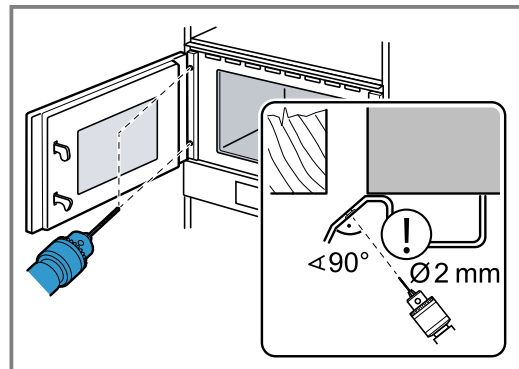
Не открывайте дверцу прибора рывком.



4. Прикрутите прибор к мебели с противоположной стороны от петель.



5. Просверлите отверстия для винтового крепления в стенке мебели со стороны петель.

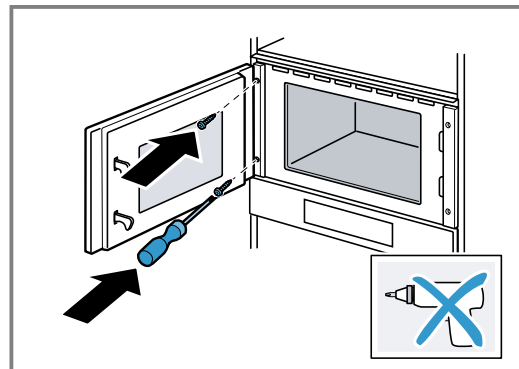


Прикройте петли дверцы.

Используйте сверло по дереву диаметром 2 мм.

6. Удалите опилки из рабочей камеры.

7. Прикрутите прибор к мебели со стороны петель.



8. Перед началом эксплуатации удалите упаковочный материал и клейкую пленку из рабочей камеры и с дверцы прибора.

16.8 Демонтаж прибора

1. Выключите прибор.
2. Ослабьте винты крепления.
3. Слегка приподнимите прибор и полностью извлеките.

Вміст

КЕРІВНИЦТВО З ЕКСПЛУАТАЦІЇ

1	Безпека	75
2	Як уникати матеріальної шкоди.....	79
3	Охорона довкілля й ощадливе користування.....	79
4	Знайомство.....	80
5	Перед першим використанням	81
6	Основні відомості про користування.....	82
7	Режим мікрохвиль.....	82
8	Програми	84
9	Таймер.....	85
10	Основні параметри.....	86
11	Чищення та догляд	87
12	Усунення несправностей.....	88
13	Утилізація.....	90
14	Сервісні центри	90
15	Для досягнення кращого результату.....	90
16	ІНСТРУКЦІЯ З МОНТАЖУ	96
16.2	Безпечний монтаж	96

1 Безпека

Дотримуйтеся наступних правил техніки безпеки.

1.1 Загальні вказівки

- Будь ласка, уважно прочитайте цю інструкцію.
- Збережіть інструкцію й інформацію про прилад для пізнішого користування або для наступного власника приладу.
- Не підключайте прилад, якщо його пошкоджено під час транспортування.

1.2 Використання за призначенням

Право підключати прилад без штекеру дозволяється лише кваліфікованому персоналу, що отримав відповідний дозвіл. Гарантія не поширюється на шкоду, спричинену неправильним монтажем.

Надійне та безпечне функціонування Вашого приладу гарантується лише у випадку виконання монтажу відповідно до вказівок, наведених у даній інструкції. Відповідальність за пошкодження, завдані внаслідок неналежного монтажу, несе особа, яка виконувала монтаж приладу.

Користуйтеся приладом лише за таких умов:

- для приготування страв і напоїв.
- під наглядом. Контролюйте короткочасне приготування без перерви.
- в домашньому господарстві і подібних сферах застосування, таких як: на кухнях для працівників магазинів, офісів та інших комерційних площ; в сільсько-господарських комплексах; для клієнтів в готелях та інших житлових приміщеннях; в хостелах.
- на висоті щонайбільше 4000 м над рівнем моря.

Цей прилад відповідає стандарту EN 55011 або CISPR 11. Це виріб групи 2, класу B. Група 2 означає, що мікрохвилі генеруються для підігрівання харчових продуктів. Клас B означає, що прилад призначений для побутового застосування.

1.3 Обмеження кола користувачів

Діти віком від 8 років, а також особи з обмеженими фізичними, сенсорними або розумовими здібностями чи з браком досвіду та/або знань можуть користуватися цим приладом тільки під наглядом або після отримання вказівок із безпечного користування приладом і після того, як вони усвідомили можливі пов'язані з цим небезпеки.

Дітям заборонено гратися з приладом. Дітям можна чистити й обслуговувати прилад лише з 15-річного віку й під наглядом дорослих.

Прилад і кабель живлення слід берегти від дітей віком до 8 років.

1.4 Безпечна експлуатація

Завжди слідкуйте за правильністю установки приладдя в робочій камері.

⚠ УВАГА! – Небезпека пожежі!

Покладені в робочу камеру легкозаймисті предмети можуть загорітися.

- ▶ Забороняється класти легкозаймисті предмети у робочу камеру.
- ▶ При появі диму, вимкніть прилад або витягніть штекер і тримайте двері закритими. Це допоможе загасити полум'я, що виникло.

Залишки їжі, жир та сік від смаження можуть загорітись.

- ▶ Перед використанням видаліть сильні забруднення з робочої камери, нагрівальних елементів та приладдя.

⚠ УВАГА! – Небезпека опіків!

Приладдя та посуд сильно нагріваються.

- ▶ Завжди виймайте гаряче приладдя та посуд з робочої камери за допомогою прихватки.

Пари спирту можуть зайнятися в гарячій робочій камері.

- ▶ Застосовуйте у стравах лише невеликі кількості напоїв з високим вмістом алкоголю.
- ▶ Обережно відчиняйте дверцята приладу.

⚠ УВАГА! – Небезпека опіку!

Під час експлуатації деталі, що знаходяться у відкритому доступі, сильно нагріваються.

- ▶ Не торкайтесь розпечених деталей.
- ▶ Не підпускайте дітей до приладу.

Під час відкривання дверцят приладу може виходити гаряча пара. У залежності від температури пара може бути невидимою.

- ▶ Відчиняйте дверцята приладу обережно.
- ▶ Не підпускайте дітей до приладу.

З води в гарячій робочій камері може утворитися гаряча пара.

- ▶ Забороняється наливати воду у гарячу робочу камеру.

⚠ УВАГА! – Небезпека травмування!

Подряпане скло дверцят приладу може тріснути.

- ▶ Не використовуйте агресивні абразивні матеріали або гострі металеві скребки для очищення скла дверцят приладу, оскільки вони можуть подряпати поверхню.

Шарніри дверцят приладу рухаються при відкриванні і закриванні дверцят, що може призвести до защемлення.

- ▶ Не просовуйте руки в область шарнірів.

Деталі всередині дверцят приладу можуть мати гострі краї.

- ▶ Щоб уникнути травмування, монтаж слід виконувати у захисних рукавицях.

⚠ УВАГА! – Небезпека ураження електричним струмом!

Ремонтні роботи, виконані неналежним чином, можуть становити небезпеку для користувача.

- ▶ Ремонтувати прилад дозволено тільки фахівцям.
- ▶ Для ремонту приладу дозволяється використовувати лише оригінальні запчастини.
- ▶ Щоб уникнути небезпек, у разі пошкодження кабелю живлення цього приладу його заміну має виконувати виробник, сервісний центр або особа з відповідною кваліфікацією.

Пошкоджена ізоляція кабелю живлення — джерело небезпеки.

- ▶ Не допускайте контакту кабелю живлення з гарячими частинами приладу чи іншими джерелами тепла.
- ▶ Не допускайте контакту мережного кабелю з гострими предметами.
- ▶ Не перегинайте, не перетискайте й не переобладнуйте кабель живлення.

Рідина, що витекла, може спричинити ураження електричним струмом.

- ▶ Не можна чистити прилад за допомогою парового або високотискового приладу.

Пошкоджений прилад або пошкоджений мережний кабель — джерело небезпеки.

- ▶ Ніколи не користуйтеся пошкодженим приладом.
- ▶ Заборонено користуватися приладом, поверхня якого тріснула чи зламалася.
- ▶ Не тягніть за мережний кабель, щоб від'єднати прилад від мережі. Завжди тягніть тільки за мережний штекер мережного кабелю.
- ▶ Якщо прилад або мережний кабель пошкоджений, негайно від'єднайте мережний штекер розподільного блока або вимкніть запобіжник у розподільному блоці.
- ▶ Зателефонуйте до сервісного центру.

→ Стор. 90

⚠ УВАГА! – Небезпека: магнетизм!

На панелі управління або елементах управління встановлено постійні магніти. Вони можуть впливати на електронні імплантати, наприклад кардіостимулятори чи інсулінові помпи.

- ▶ Носіям електронних імплантатів слід триматися на безпечній відстані не менше 10 см від панелі управління.

⚠ УВАГА! – Небезпека удушення!

Діти можуть натягти пакувальні матеріали собі на голову або загорнутися в них і задихнутися.

- ▶ Бережіть пакувальні матеріали від дітей.
- ▶ Не дозволяйте дітям гратися з пакувальним матеріалом.

Діти можуть удихнути чи проковтнути дрібні деталі й унаслідок цього задихнутися.

- ▶ Бережіть дрібні деталі від дітей.
- ▶ Не дозволяйте дітям гратися з дрібними деталями.

1.5 Мікрохвильовий режим

УВАЖНО ПРОЧИТАЙТЕ ВАЖЛИВІ ВКАЗІВКИ З ТЕХНІКИ БЕЗПЕКИ І ЗБЕРІГАЙТЕ ЇХ ДЛЯ ПОДАЛЬШОГО ВИКОРИСТАННЯ

⚠ УВАГА! – Небезпека пожежі!

Невідповідна експлуатація приладу небезпечна та може спричинити ушкодження. Наприклад, під час нагрівання можуть загорітися капці або подушечки для злаків і ароматичних трав.

- ▶ Ніколи не сушіть їжу та одяг за допомогою приладу.
- ▶ Ніколи не використовуйте прилад для розігрівання капців, подушечок для злаків і ароматичних трав, губок, вологих ганчірок тощо.
- ▶ Використовуйте цей прилад виключно для приготування страв і напоїв.

Продукти, їхня упаковка та контейнери для зберігання можуть спалахнути.

- ▶ Забороняється розігрівати продукти в пластиковій упаковці або упаковці зі спіненого матеріалу.
- ▶ Забороняється розігрівати без нагляду продукти у емностях з пластмаси, паперу або інших легкозаймистих матеріалів.
- ▶ Ніколи не встановлюйте надто високу потужність мікрохвиль або тривалий час.

Дотримуйтеся настанов цієї інструкції з експлуатації.

- ▶ Не сушіть продукти в режимі мікрохвиль.
- ▶ Ніколи не розморожуйте і не розігрівайте їжу з низьким вмістом води, таку як хліб, тривало або з надмірною потужністю мікрохвиль.

Харчова олія може загорітись.

- ▶ Забороняється розігрівати олію в режимі мікрохвиль.

⚠ УВАГА! – Небезпека вибуху!

Рідина або інші харчові продукти у щільно закупорених емностях можуть легко вибухнути.

- ▶ Ніколи не розігрівайте рідину та інші харчові продукти в закупорених емностях.

⚠ УВАГА! – Небезпека опіків!

Харчові продукти з міцною шкіркою або шкарлупою можуть вибухнути протягом нагрівання або навіть після нього.

- ▶ Забороняється готувати яйця в шкарлупі або розігрівати яйця, зварені круто.
- ▶ Забороняється готувати в приладі ракоподібних та молюсків.
- ▶ При готуванні яєшні-глазуні або «яєць у горнятку» потрібно спочатку проштрикнути жовток.
- ▶ У продуктів з твердою оболонкою або шкіркою, таких як яблука, помідори, картопля або ковбаса, може лопнути шкірка. Проштрикніть перед розігріванням шкарлупу або шкірку.

Тепло в продуктах дитячого харчування розподіляється нерівномірно.

- ▶ Забороняється розігрівати дитяче харчування у закритих емностях.
- ▶ Завжди знімайте кришку або соску.
- ▶ Після розігрівання добре струсніть або перемішайте.
- ▶ Перевірте температуру, перш ніж давати страву дитині.

Розігріта їжа віддає тепло. Посуд може нагрітись.

- ▶ Завжди виймайте гаряче приладдя або посуд з робочої камери за допомогою прихватки.

Герметично запаена упаковка продуктів може лопнути.

- ▶ Завжди дотримуйтеся вказівок, зазначених на упаковці.
- ▶ Щоб вийняти страву з робочої камери, використовуйте прихватки.

Під час експлуатації деталі, що знаходяться у відкритому доступі, сильно нагріваються.

- ▶ Не торкайтесь розпечених деталей.
- ▶ Не підпускайте дітей до приладу.

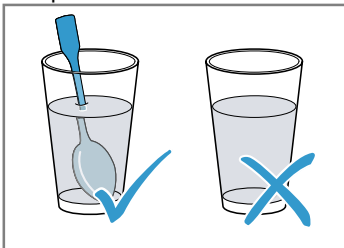
Використання приладу не за призначенням небезпечно. Наприклад, під час перегрівання можуть загорітися капці або подушечки для злаків і ароматичних трав, губки, вологі ганчірки тощо.

- ▶ Ніколи не сушіть їжу та одяг за допомогою приладу.
- ▶ Ніколи не використовуйте прилад для розігрівання капців, подушечок для злаків і ароматичних трав, губок, вологих ганчірок тощо.
- ▶ Використовуйте цей прилад виключно для приготування страв і напоїв.

⚠ УВАГА! – Небезпека опіку!

При нагріванні рідини може виникнути затримка кипіння. Це означає, що температура кипіння досягається без піднімання типових бульбашок пари. Рекомендується дотримуватися обережності навіть при незначному струсі ємності. Гаряча рідина може раптово почати сильно кипіти і бризкати.

- ▶ При розігріванні рідини завжди кладіть у ємність ложку. Це дозволяє уникнути затримки кипіння.



⚠ УВАГА! – Небезпека травмування!

Непридатний посуд може тріснути. В ручках та кришках порцелянового або керамічного посуду можуть бути невеликі отвори, що ведуть до порожнин. Рідина, що потрапила у таку порожнину, може призвести до розтріскування посуду.

- ▶ Застосовуйте лише посуд, придатний для готування в мікрохвильовій печі.

Посуд та ємності з металу або посуд з металевим окантуванням може спричинити утворення іскор у мікрохвильовому режимі. Прилад пошкоджується.

- ▶ Ніколи не використовуйте ємності з металу в режимі мікрохвиль.
- ▶ Застосовуйте лише посуд, придатний для готування в мікрохвильовій печі.

⚠ УВАГА! – Небезпека ураження електричним струмом!

Прилад працює під високою напругою.

- ▶ Ніколи не знімайте корпус приладу.

⚠ УВАГА! – Небезпека серйозної шкоди здоров'ю!

Неправильне очищення може пошкодити поверхню приладу, призвести до скорочення терміну служби і до виникнення небезпечних ситуацій, наприклад витoku енергії мікрохвиль.

- ▶ Ретельно очищуйте прилад та одразу видаляйте з нього залишки харчових продуктів.
- ▶ Завжди підтримуйте чистоту робочої камери, дверцят і упору дверцят.
→ "Чищення та догляд", Стор. 87

Не використовуйте прилад з пошкодженими дверцятами. Такі пошкодження призводять до витoku мікрохвильового випромінювання.

- ▶ Ніколи не використовуйте прилад, якщо дверцята робочої камери або пластикова рама дверцят пошкоджені.
- ▶ Ремонт можуть виконувати лише фахівці сервісної служби.

З приладу без кришки корпусу випромінюється енергія мікрохвиль.

- ▶ Ніколи не знімайте кришку корпусу.
- ▶ Для технічного обслуговування або виконання ремонтних робіт зверніться до сервісної служби.

2 Як уникати матеріальної шкоди

2.1 Загальні відомості

УВАГА!

Пари спирту можуть зайнятись в гарячій робочій камері і призвести до необоротного пошкодження приладу. В результаті займання дверцята приладу можуть відчинитись і, не витримавши, зірватися.

Скло дверцят може розбитися і розлетітися на уламки. Робоча камера може сильно деформуватися всередину через від'ємний тиск, що створюється.

- ▶ Не нагрівайте спиртові розчини ($\geq 15\%$ об.) у нерозбавленому вигляді (наприклад, для наливання на продукти або поверх них).

Якщо робоча камера тривалий час буде вологою, там утвориться корозія.

- ▶ Після готування витріть конденсат.
- ▶ Не тримайте тривалий час вологі продукти у закритій робочій камері.
- ▶ Не зберігайте в робочій камері продукти.

Використання дверцят приладу як місця для сидіння або зберігання речей може призвести до пошкодження дверцят.

- ▶ Забороняється сидати, ставити або навішувати предмети на дверцята приладу, а також підпирати їх.

Залежно від типу приладу приладдя може подрятати скло дверцят при закриванні.

- ▶ Завжди вставляйте приладдя в робочу камеру до упору.

2.2 Режим мікрохвиль

При використанні режиму мікрохвиль керуйтеся цими вказівками.

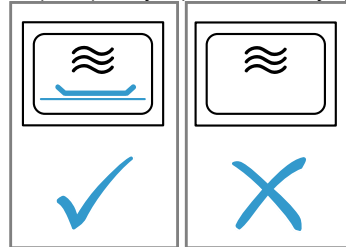
УВАГА!

Торкання металу до внутрішніх поверхонь робочої камери може призвести до утворення іскор, які можуть пошкодити прилад або внутрішнє скло дверцят.

- ▶ Металеві предмети, наприклад ложка в склянці, повинні бути віддалені принаймні на 2 см від стінок робочої камери та внутрішньої сторони дверцят.

Алюмінієвий посуд може спричинити утворення іскор у приладі. Прилад пошкоджується через виникнення іскор.

- ▶ Не застосовуйте в приладі алюмінієві настили. Експлуатація приладу без страв у робочій камері призводить до перенавантаження.
- ▶ Не запускайте режим мікрохвиль без страв у робочій камері. Винятком є короткочасна тестова перевірка у приладі посуду.



При приготуванні попкорну кілька разів поспіль в мікрохвильовій печі з дуже високою потужністю мікрохвиль робоча камера може пошкодитися.

- ▶ Дайте приладу декілька хвилин охолонути між приготуваннями.
- ▶ Ніколи не встановлюйте надто високу потужність мікрохвиль.
- ▶ Налаштовуйте максимум 600 Ватт.
- ▶ Пакетики з попкорном завжди кладіть на скляну підставку.

3 Охорона довкілля й ощадливе користування

3.1 Утилізація упаковки

Пакувальні матеріали екологічно безпечні і можуть використовуватися повторно.

- ▶ Окремі складники потрібно розсортувати й утилізувати роздільно.

3.2 Заощадження енергії

Якщо ви будете виконувати ці вказівки, прилад споживатиме менше електроенергії.

Сховайте відображення часу у режимі очікування.

- В режимі очікування прилад заощаджує електроенергію.

Зауваження:

Прилад споживає:

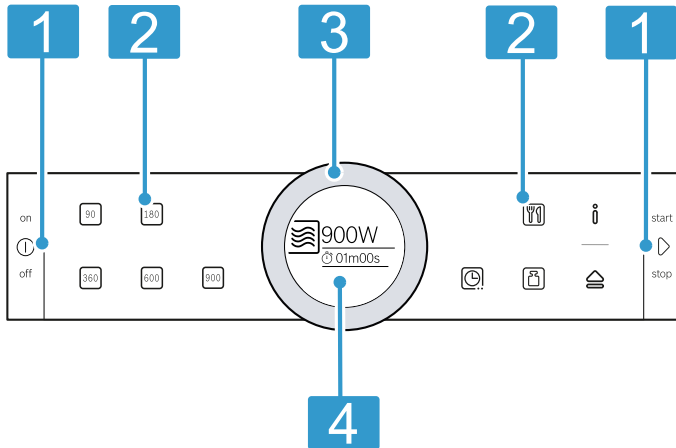
- в режимі роботи з увімкненим дисплеєм макс. 1 Вт
- в режимі роботи з вимкненим дисплеєм макс. 0,5 Вт

4 Знайомство

4.1 Панель управління

За допомогою панелі управління можна настроювати функції приладу й одержувати інформацію про його робочий стан.

Залежно від типу приладу показані на малюнку окремі деталі можуть різнитися, наприклад кольором і формою.



- 1 Кнопки**
Кнопки мають точку натискання. Натисніть на кнопку для активації.
- 2 Сенсорні поля**
За допомогою сенсорних полів можна безпосередньо встановлювати різні функції.
- 3 Поворотний регулятор**
Поворотний регулятор можна повертати ліворуч та праворуч без обмежень. Злегка притисніть поворотний регулятор і повертайте у потрібному напрямку.
- 4 Дисплей**
На дисплеї відображаються поточні значення налаштувань, параметри вибору та текст інформації.

Кнопки

За допомогою кнопок можна безпосередньо вибирати різні функції.

Символ	Кнопка	Застосування
ⓘ	on/off	Увімкнення або вимкнення приладу
▶	start/stop	Запуск або переривання роботи

Сенсорні кнопки

Сенсорні кнопки — поверхні, чутливі до дотику. Щоб вибрати функцію, натисніть відповідну кнопку.

Символ	Сенсорна кнопка	Застосування
90	Потужність мікрохвиль	Встановіть 90 Ват
180	Потужність мікрохвиль	Встановіть 180 Ват
360	Потужність мікрохвиль	Встановіть 360 Ват
600	Потужність мікрохвиль	Встановіть 600 Ват
900	Потужність мікрохвиль	Встановіть 900 Ват
🕒	Функції часу	Вибір налаштувань таймера
📺	Програми	Вибір програм
📊	Вага	Вибір ваги для програм
ℹ️	Інформація	Відображення вказівок або виклик основних установок шляхом натискання і утримування (прибл. 3 с)
🏠	Автоматичне відчинення дверцят	Відчинення дверцят приладу

Зауваження: Якщо світиться ℹ️, торкніться ℹ️, щоб на декілька секунд відобразити інформацію.

Сенсорне поле, значення якого ви можете змінити на дисплеї або яке відображається на передньому плані, світиться червоним кольором.

Поворотний регулятор

За допомогою поворотного регулятора змініть значення налаштування, що відображається на дисплеї.

Для більшості переліків вибору, наприклад, програм, після останнього пункту здійснюється перехід до першого пункту. Для деяких переліків вибору, наприклад, тривалості готування, поверніть поворотний регулятор назад, доки не буде досягнуто мінімальне або максимальне значення.

Дисплей

На дисплеї ви побачите поточні значення налаштування або можливості вибору.

Дисплей	Опис призначення
Виділення	Виділене значення можна безпосередньо змінювати, без потреби попередньо обирати його. Після запуску роботи завжди виділяється тривалість.
Збільшення	Поки ви змінюєте поворотним регулятором виділене значення, на дисплеї відображається лише це значення збільшеним.

Індикація кільця

Зовні на дисплеї знаходиться індикація кільця. При зміні значення, індикація кільця показує, на якому місці в списку для вибору ви зараз знаходитесь.

Залежно від зони регулювання параметрів і довжини списку вибору індикація кільця відображається суцільною чи поділеною на сегменти.

Під час експлуатації індикація кільця відображає прогрес і синхронно з відліком секунд заповнюється червоним кольором. Після кожної повної хвилини сегменти знову заповнюються з самого початку. По мірі спливання тривалості готування один сегмент щосекунди зникає.

4.2 Робоча камера

Функції робочої камери полегшують експлуатацію вашого приладу.

Освітлення в робочій камері

Якщо відкрити дверцята приладу, вмикається освітлення робочої камери. Якщо дверцята залишаються відчиненими довше прибл. 5 хвилин, освітлення робочої камери знову вимикається.

З більшістю видів нагрівання та функцій освітлення робочої камери увімкнене під час експлуатації. Коли використанні автоматичного відчинення дверцят дверцята приладу відкриваються рвучко. Вручну роботу завершено, освітлення робочої камери вимикається.

Охолоджувальний вентилятор

Охолоджувальний вентилятор вмикається або вимикається за необхідності. Тепле повітря виходить через вентиляційні отвори над дверцятами приладу.

УВАГА!

Покриття вентиляційних отворів призведе до перегріву приладу.

► Забороняється закривати вентиляційні отвори.

Щоб робоча камера швидше охолола, охолоджувальний вентилятор продовжує працювати деякий час після того, як робота духової шафи завершилась. Коли прилад працює в режимі мікрохвиль, він залишається холодним, але охолоджувальний вентилятор все одно вмикається. Охолоджувальний вентилятор може продовжувати працювати, навіть якщо готування в режимі мікрохвиль вже завершилась.

Конденсат

Під час готування у робочій камері та на дверцятах приладу утворюється конденсат. Це є нормальним явищем та не впливає на функціональність приладу. Після готування витріть конденсат.

Автоматичне відчинення дверцят

При використанні автоматичного відчинення дверцят дверцята приладу відкриваються рвучко. Вручну дверцята приладу можна відкрити повністю.

Вказівки

- У разі вимкнення електропостачання автоматичне відчинення дверцят не працюватиме. Можна відкрити дверцята.
- Якщо під час експлуатації ви відчиняєте дверцята, робота приладу призупиняється.
- Якщо закрити дверцята приладу, робота не продовжиться автоматично. Увімкніть прилад.
- Якщо прилад вимкнений тривалий час, дверцята приладу відчиняються з затримкою в часі.

5 Перед першим використанням

Налаштуйте прилад для початку експлуатації. Очистьте прилад і приладдя.

5.1 Перша експлуатація

Після підключення живлення або тривалого вимкнення електропостачання на тривалий час відображається налаштування для першого введення в експлуатацію.

Вказівки

- Ви завжди можете змінити ці налаштування в основних установках.
→ "Основні параметри", Стор. 86
- Відкривайте та закривайте дверцята приладу для перевірки перед першим запуском та після кожного вимкнення електропостачання.

Встановлення мови


1. За допомогою поворотного регулятора встановіть мову.

2. Натисніть .

- ✓ На дисплеї відображається наступне налаштування.

Встановлення часу

1. Поворотним регулятором налаштуйте поточний час.

2. Натисніть .

- ✓ На дисплеї відобразиться інформація, про те що перше введення в експлуатацію завершено.

Зауваження: У

→ "Основні параметри", Стор. 86 ви вказуєте, чи відобразатиметься на дисплеї час, якщо прилад вимкнений.



5.2 Очищення приладу перед першим використанням

Очистіть робочу камеру та приладдя перед першим приготуванням страв за допомогою приладу.


1. Переконайтеся, що у робочій камері немає залишків упаковки, приладдя та інших предметів.
2. Протріть гладенькі поверхні в робочій камері м'якою вологою ганчіркою.

6 Основні відомості про користування

6.1 Ввімкнення приладу


- ▶ Увімкніть прилад кнопкою .
- ✓ Всі сенсорні поля світяться червоним світлом. На дисплеї відображається логотип Bosch, а потім максимальна потужність мікрохвиль.
- ✓ Прилад готовий до експлуатації.
- ✓  світиться червоним світлом.


6.2 Вимкнення приладу

- ▶ Вимкніть прилад кнопкою .
- ✓ Прилад перериває роботу запущених функцій.
- ✓ На дисплеї відображається час.



Зауваження: Якщо ви не плануєте використовувати прилад, вимкніть його. Якщо не перемикає прилад упродовж тривалого часу, він автоматично вимкнеться.

6.3 Початок роботи

- ▶ Увімкніть прилад, натиснувши .
- ✓ На дисплеї відображаються налаштування.
- ✓ З'являється індикація кільця, яка показує закінчення тривалості.

Зауваження: Якщо ви відкриєте дверцята приладу під час роботи, прилад перерве режим, і відлік встановленого часу зупиниться. Якщо потрібно відновити роботу, закрийте дверцята приладу та натисніть .

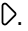
6.4 Переривання роботи

1. Натисніть .
- ✓ Прилад припиняє роботу.
2. Щоб видалити всі налаштування, натисніть .

Зауваження: При відкриванні дверцят прилад припиняє роботу. Після переривання або зупинки роботи охолоджувальний вентилятор може продовжувати працювати.

6.5 Налаштування режиму роботи

Коли ви вмикаєте прилад, на дисплеї відображається запропонований встановлений режим роботи. Ви можете негайно запустити запропонований режим роботи або встановити інший режим роботи.

1. Натисніть на поле потрібного режиму роботи.
2. Поворотним регулятором змініть вибір. При потребі виконайте інші налаштування. Для цього торкніться відповідного поля і змініть поворотним регулятором значення.
3. Натисніть .
- ✓ Прилад починає працювати.

7 Режим мікрохвиль

Завдяки режиму мікрохвиль готувати, розігрівати та розморожувати страви можна значно швидше.

7.1 Посуд та приладдя для використання у режимі мікрохвиль

Щоб рівномірно нагрівати їжу та не пошкодити прилад, використовуйте відповідний посуд та приладдя.

Зауваження: Перш ніж використовувати посуд у режимі мікрохвиль, ознайомтеся із вказівками виробника. У разі сумнівів протестуйте посуд.

Придатний для мікрохвиль посуд

Посуд та приладдя	Обґрунтування
Посуд з термостійкого та придатного для мікрохвиль матеріалу: <ul style="list-style-type: none"> ■ Скляні поверхні ■ Склокераміка ■ Порцеляна ■ Термостійкий пластик ■ Повністю зашклена кераміка без тріщин 	Ці матеріали пропускають мікрохвилі. Мікрохвилі не пошкоджують термостійкий посуд.
Металеві столові прилади	Зауваження: Щоб уникнути затримки кипіння, можна використовувати металеві столові прилади, наприклад, ложку в склянці.

УВАГА!

Торкання металу до внутрішніх поверхонь робочої камери може призвести до утворення іскор, які можуть пошкодити прилад або внутрішнє скло дверцят.

- ▶ Металеві предмети, наприклад ложка в склянці, повинні бути віддалені принаймні на 2 см від стінок робочої камери та внутрішньої сторони дверцят.

Не підходить для режиму мікрохвиль

Посуд та приладдя	Обґрунтування
Металевий посуд	Метал не пропускає мікрохвилі. Страви майже не нагріваються.
Посуд із золотим або срібним обрамленням	Мікрохвилі можуть пошкодити посуд із золотим або срібним обрамленням. Порада: Якщо виробник гарантує, що посуд безпечний для мікрохвильової печі, посуд можна використовувати.

7.2 Перевірка посуду на придатність до режиму мікрохвиль

Перевірте придатність посуду до використання в мікрохвильовій печі за допомогою спеціального тесту. Порожній посуд можна використовувати в режимі мікрохвиль тільки під час перевірки придатності.

⚠ УВАГА! – Небезпека опіку!

Під час експлуатації деталі, що знаходяться у відкритому доступі, сильно нагріваються.

- ▶ Не торкайтесь розпечених деталей.
- ▶ Не підпускайте дітей до приладу.

1. Поставте порожній посуд у робочу камеру.
2. Встановіть максимальну потужність мікрохвиль на 1/2 - 1 хвилину.
3. Увімкніть прилад.
4. Перевірка посуду в кілька етапів:
 - Якщо посуд залишається холодним або теплим, він підходить для використання у мікрохвильовій печі.
 - Якщо посуд нагрівається або з'являються іскри, припиніть перевірку посуду. Посуд не підходить для використання у мікрохвильовій печі.

7.3 Потужності мікрохвиль

Тут наведено огляд режимів потужності мікрохвиль і їх використання.

Потужність мікрохвиль, Ват	Максимальна тривалість	Застосування
90 W	1:30 годин	Розморожування нижніх страв.
180 W	1:30 годин	Розморожування страв та подальша обробка.
360 W	1:30 годин	Готування м'яса та риби і щадне розігрівання страв.
600 W	1:30 годин	Розігрівання та доведення страв до готовності.
900 W	30 хв	Розігрівання рідини. Максимальна потужність не призначена для нагрівання їжі.

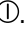

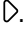


Запропоновані значення

Для кожної потужності мікрохвиль прилад пропонує тривалість. Запропоноване значення можна прийняти або змінити у відповідному діапазоні.



7.4 Регулювання мікрохвиль

Коли ви вмикаєте прилад, на дисплеї завжди відображається найвища потужність мікрохвиль в якості рекомендації.

1. Дотримуйтеся правил техніки безпеки. → *Стор. 77*
2. Дотримуйтеся вказівок щодо уникнення матеріальних збитків. → *Стор. 79*

3. Дотримуйтеся вказівок щодо приладдя та посуду, придатного для використання у мікрохвильовій печі. → *Стор. 82*
4. Натисніть 
 - ✓ Прилад готовий до експлуатації. Максимальна потужність мікрохвиль відображається на дисплеї як запропоноване значення. Потужність мікрохвиль можна змінити в будь-який час.
5. Натисніть на поле потрібної потужності мікрохвиль.
 - ✓ На дисплеї світиться потужність мікрохвиль та запропонована тривалість.
 - ✓  світиться червоним світлом.
6. Налаштуйте поворотним регулятором бажану тривалість.
7. Натисніть 
 - ✓ Прилад починає працювати.
 - ✓ На дисплеї відображається зворотній відлік тривалості готування.
 - ✓ Коли відрахунок тривалості готування завершиться, пролунає сигнал.
8. Щоб вимкнути сигнал завчасно, натисніть на .
9. Вимкніть прилад кнопкою .

Вказівки

- При натисканні  на дисплеї на короткий час відображається функція таймера. Щоб збільшити тривалість готування, повторно натисніть .
- Якщо відчинити дверцята приладу під час роботи, вентилятор може продовжувати працювати.

7.5 Зміна тривалості

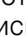
Ви можете змінити тривалість готування у будь-який момент.

- ▶ Змініть тривалість готування за допомогою поворотного регулятора.
- ✓ Робота приладу відновлюється.

7.6 Зміна потужності мікрохвиль

Потужність мікрохвиль можна змінювати під час процесу готування.

- ▶ Натисніть поле потрібної потужності мікрохвиль.
- ✓ Тривалість залишається незмінною.
- ✓ Робота приладу відновлюється.

Зауваження: Якщо встановлена тривалість перевищує максимальну тривалість готування для потужності мікрохвиль 900 Вт, прилад автоматично зменшить встановлену тривалість. Робота приладу призупиняється. Увімкніть прилад, натиснувши .

8 Програми

Програми приготування допомагають при приготуванні різних страв, автоматично вибираючи оптимальні налаштування.

8.1 Вказівки щодо налаштувань для страв

Для досягнення найкращого результату приготування дотримуйтеся наступних вказівок.

- Використовуйте лише свіжі продукти.
- Вийміть продукти з упаковки та зважте. Якщо ви не можете визначити точну вагу на приладі, округліть її.
- Використовуйте лише термостійкий, придатний для готування у мікрохвильовій печі посуд, наприклад, скляний або керамічний.
- Ставте страву у холодну робочу камеру.

Розморожування

- Заморожуйте продукти за температури -18 °C, попередньо поділивши їх на порції та розподіливши рівномірним пласким шаром.
- Покладіть заморожений продукт на плаский посуд, наприклад, на скляну або порцелянову тарілку.
- Наприкінці програми продукти можуть залишатись не до кінця розмороженими. Однак їх можна приготувати належним чином.
- При розморожуванні м'яса або птиці утворюється рідина. Під час перевертання видаліть рідину. Не використовуйте воду повторно та не допускайте, щоб ця рідина потрапляла на інші продукти.
- Вийміть вже розморожений фарш після перевертання.

- Цілу птицю кладіть на посуд грудкою донизу, порційну птицю шкіркою донизу.

Овочі

- Свіжі овочі: поріжте на крупні рівні частини. На кожні 100 г додайте одну столову ложку води.
- Заморожені овочі: підходять лише бланшовані сирі овочі. Овочі глибокого замороження з вершковим соусом не придатні. Додайте 1-3 столові ложки води. До шпинату та червонокочанної капусти воду не додавайте.

Страви з картоплі

- Варена картопля: поріжте на крупні рівні частини. На кожні 100 г додайте 2 столові ложки води і трохи солі.
- Картопля "в мундірі": виберіть картоплю однакового розміру. Помийте її та проткніть шкірку. Покладіть вологу картоплю у посуд та не заливайте водою.
- Печена картопля: оберіть картоплю однакового розміру. Помийте, висушіть її та проткніть шкірку.

Рис




- Не використовуйте коричневий рис або рис швидкого приготування в пакетиках.
- Води при готуванні рису повинно бути у 2-2,5 рази більше, ніж рису.



Час досягання

Деякі страви повинні після завершення програми досягати до вирівнювання температури або "доходити" в робочій камері.

Страва	Час досягання
Овочі	прибл. 5 хвилин
Страви з картоплі	прибл. 5 хвилин Воду, яка витекла під час готування, злийте
Рис	прибл. 5-10 хвилин

8.2 Установлення програми

- Натисніть .
- ✓ Прилад готовий до експлуатації.
- Натисніть .
- ✓ На дисплеї відображається перша програма.
- Налаштуйте поворотним регулятором потрібну програму.
- Натисніть .
- ✓ На дисплеї відображається запропоноване значення ваги.

- Налаштуйте поворотним регулятором потрібну вагу.
- Натисніть .
 - ✓ Прилад починає працювати.
 - ✓ На дисплеї відображається зворотній відлік тривалості готування.
- Якщо під час виконання програми на дисплеї з'являються вказівки щодо перевертання або перемішування:
 - Відчиніть дверцята приладу.
 - Розділіть, перемішайте або переверніть страву.
 - Зачиніть дверцята приладу.
 - Натисніть .

Зауваження: Якщо ви не перевертаєте і не перемішуєте страву, програма триватиме до завершення. Програма розраховує тривалість готування.

8.3 Таблиця програм

З програмами можна дуже просто готувати страви. Ви обираєте програму та встановлюєте вагу вашої страви. Програма приймає оптимальне налаштування.

Розморожування

Страва	Придатні продукти	Діапазон ваги, кг	Посуд/приладдя
Хліб, розморож. ¹	Хліб, цілий, круглий або довгий, хліб скибочками, здобний пиріг, пиріг з дріжджового тіста, фруктовий пиріг, пиріг без глазурі, вершків або желатину	0,20 – 1,50	Плаский відкритий посуд Дно робочої камери
Розморожування м'яса ¹	Печення, пласкі шматки м'яса, фарш, курча	0,20 – 2,00	Плаский відкритий посуд Дно робочої камери
Риба, розморож. ¹	Ціла риба, рибне філе, рибні котлети	0,10 – 1,00	Плаский відкритий посуд Дно робочої камери

¹ Слідкувати за сигналом перевертання.

Приготування

Страва	Придатні продукти	Діапазон ваги, кг	Посуд/приладдя
Овочі, свіжі ¹	Цвітна капуста, броколі, морква, кольрабі, цибуля зелена, паприка, цукіні	0,15 – 1,00	Закритий посуд Дно робочої камери
Овочі, заморожені ¹	Цвітна капуста, броколі, морква, кольрабі, червонокочанна капуста, шпинат	0,15 – 1,00	Закритий посуд Дно робочої камери
Варена картопля	Картопля зі шкіркою або без, шматочки картоплі однакового розміру	0,20 – 1,00	Закритий посуд Дно робочої камери
Рис ¹	Довгозернистий рис	0,05 – 0,30	Високий закритий посуд Дно робочої камери



¹ Слідкувати за сигналом перемішування.

9 Таймер


Ви можете встановити час таймера, після якого пролунає сигнал. Максимум можна налаштувати час таймера 24 години.

Функція працює незалежно від інших налаштувань таймера. Сигнал таймера відрізняється від інших сигналів.

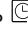
9.1 Налаштування таймера


1. Натисніть .
 - ✓ На дисплеї відображається таймер.
2. За допомогою поворотного регулятора встановіть час таймера.
3. Натисніть .

Через кілька секунд таймер також запускається автоматично.

 - ✓ Час на таймері починає відлік.
 - ✓ Індикація змінюється через короткий час знову.
 - ✓ На дисплеї також відображається символ таймера.
 - ✓ Коли час таймера вийшов, лунає сигнал.
4. Щоб вимкнути сигнал завчасно, натисніть на .

9.2 Зміна налаштувань таймера

1. Натисніть .
 - ✓ На дисплеї відображається таймер.
2. За допомогою поворотного регулятора змініть час таймера.

Зауваження: Якщо виконується режим роботи з налаштованою тривалістю, тривалість виділяється. Таймер можна обрати за допомогою . Час таймера на певний час виділяється. Ви можете змінити час таймера.

9.3 Переривання роботи таймера

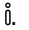



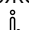
- ▶ Скиньте налаштування таймера.
- ✓ Після приймання налаштувань символ більше не світиться.

10 Основні параметри

Ви можете встановити основні установки вашого приладу відповідно до власних потреб.


10.1 Зміна основних параметрів

Вимога: Прилад буде вимкнено.

1. Натисніть і приблизно 3 секунди утримуйте .
 - ✓ На дисплеї з'явиться вказівка щодо виконання.
2. Підтвердіть вказівку за допомогою .
 - ✓ На дисплеї з'являється перше налаштування "Мова".
3. При потребі змініть налаштування поворотним регулятором.
4. Натисніть .
 - ✓ На дисплеї відображається наступне налаштування, і його можна змінити поворотним регулятором.
5. Гортайте усі вказівки за допомогою  і за потреби змінюйте поворотним регулятором.
6. Для збереження змін натисніть і утримуйте прибіл. 3 секунди .
 - ✓ На дисплеї з'являється вказівка, що налаштування збережено.

Зауваження: Після відключення струму ваші зміни зберігаються в основних налаштуваннях.

10.2 Скидання змін основних установок

- ▶ Натисніть .
- ✓ Всі зміни будуть скинуті і не збережуться.

10.3 Огляд основних параметрів

Тут наведено огляд основних параметрів і їхніх стандартних значень. Основні параметри залежать від комплектації приладу.

Вказівки

- Зміни в налаштуваннях мови, звуку клавіш та яскравості дисплея приймаються негайно. Усі інші налаштування не приймаються, доки ви не збережете їх.
- Після вимкнення електропостачання зміни зберігаються в основних установках. Лише налаштування для першого введення в експлуатацію потрі-

бно виконувати знову після вимкнення → "Герша експлуатація", Стор. 81 електропостачання.

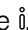
Основні параметри	Вибір
Мова	"Мова" Налаштування
Поточний час	"Поточний час" Налаштування
Акустичний сигнал	Коротка тривалість Середня тривалість ¹ Довга тривалість
Звук клавіш	Вимкнено ¹ Увімкн.
Яскравість дисплея	Яскравість дисплея регулюється в 5 етапів Рівень 3 ¹
Індикація часу	Увімкн. ¹ Вимкнено
Нічне затемнення екрану	Вимкнено ¹ Увімкнено (дисплей затемнюватиметься з 22:00 до 06:00)
Демонстраційний режим	Вимкнено ¹ Увімкнено (відображається лише протягом перших 3 хвилин після скидання або першого введення в експлуатацію)
Заводські установки	Відновити Не скидати ¹



¹ Заводське значення (може різнитися залежно від типу приладу)

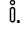
Зауваження: Налаштування мови, звуку кнопок та яскравості дисплею діють відразу ж. Усі інші налаштування - лише після зберігання.

10.4 Зміна поточного часу

Вимога: Прилад буде вимкнено.

1. Натисніть і приблизно 3 секунди утримуйте .
 - ✓ На дисплеї з'явиться вказівка щодо виконання.

2. Підтвердіть вказівку за допомогою .
 - ✓ На дисплеї з'являється перше налаштування "Мова".
3. Натисніть .
 - ✓ З'являється установка для поточного часу.

4. За допомогою поворотного регулятора змініть час.
5. Для збереження змін натисніть і утримуйте прибл. 3 секунди .
 - ✓ На дисплеї з'являється вказівка, що налаштування збережено.

11 Чищення та догляд

Щоб прилад працював довго, слід ретельно чистити його й доглядати за ним.

11.1 Очисні засоби

Використовуйте лише спеціальні засоби для чищення.

УВАГА! – Небезпека ураження електричним струмом!

Рідина, що витекла, може спричинити ураження електричним струмом.

- ▶ Не можна чистити прилад за допомогою парового або високотискового приладу.

УВАГА!

Непридатні засоби для очищення пошкоджують поверхні приладу.

- ▶ Не використовуйте гострі чи абразивні очисні засоби.
- ▶ Не застосовуйте засоби для очищення, що мають високий вміст спирту.
- ▶ Не застосовуйте жорсткі або металеві губки.
- ▶ Забороняється використовувати спеціальні очищувачі для теплого чищення.
- ▶ Дозволяється використовувати засоби для очищення скла, шкребки для скла або засоби для догляду за високоякісною сталлю лише у разі, якщо вони рекомендовані у вказівках з очищення відповідної деталі.

Нові губки містять залишкові часточки, що залишилися після виробництва.

- ▶ Нові губки для миття слід ретельно промивати перед використанням.

Інформацію про те, які очисні засоби підходять для окремих поверхонь та деталей, ви можете дізнатися в індивідуальних інструкціях з чищення.

11.2 Чищення приладу

Очищуйте прилад відповідно до вказівок, щоб уникнути пошкодження різних елементів і поверхонь в результаті неправильного очищення або використання невідповідних очисних засобів.

УВАГА! – Небезпека пожежі!

Залишки їжі, жир та сік від смаження можуть загоріти.

- ▶ Перед використанням видаліть сильні забруднення з робочої камери, нагрівальних елементів та приладдя.

УВАГА! – Небезпека травмування!

Подряпане скло дверцят приладу може тріснути.

- ▶ Не використовуйте агресивні абразивні матеріали або гострі металеві скребки для очищення скла дверцят приладу, оскільки вони можуть подряпати поверхню.

1. Зважайте на вказівки щодо очисних засобів. → *Стор. 87*
2. Зважайте на вказівки щодо очищення деталей приладу або поверхонь.
3. Якщо не вказано інше:
 - Очищуйте деталі приладу гарячим лужним розчином і ганчіркою для посуду.
 - Після цього витріть поверхню насухо м'якою ганчіркою.

11.3 Очищення робочої камери

УВАГА!

При невідповідному очищенні робоча камера може пошкодитися.

- ▶ Не застосовуйте спреї та інші агресивні чи абразивні очисні засоби для духових шаф.

1. Зважайте на вказівки щодо очисних засобів. → *Стор. 87*
2. Очистіть робочу камеру гарячим лужним розчином або водним розчином оцту.

3. При стійких забрудненнях використовуйте засіб для очищення духовок. Використовуйте засіб для очищення духовок, лише коли робоча камера охолоне.

Порада: Щоб уникнути неприємних запахів, нагрівайте чашку води з декількома краплями лимонного соку протягом 1-2 хвилин при максимальній потужності мікрохвиль. Щоб уникнути затримки кипіння, завжди кладіть ложку в ємність.

4. Протріть робочу камеру м'яким рушником.
5. Просушіть робочу камеру, залишивши дверцята відчиненими.

11.4 Очищення передньої панелі приладу

УВАГА!

Невідповідне очищення може призвести до пошкодження передньої панелі приладу.

- ▶ Не використовуйте для очищення засоби для чищення скла, металеві шкребки або шкребки для скляних поверхонь.
- ▶ Для запобігання корозії поверхонь з нержавіючої сталі відразу ж видаляйте плями вапна, жиру, крохмалю і яєчного білка з поверхонь з нержавіючої сталі.
- ▶ Використовуйте спеціальні засоби для догляду за високоякісною сталлю для очищення нагрітих поверхонь з нержавіючої сталі.

1. Зважайте на вказівки щодо очисних засобів.
→ *Стор. 87*
2. Очищуйте передню панель приладу гарячим лужним розчином і ганчіркою для посуду.

Зауваження: Невеликі колірні відмінності на передній панелі приладу виникають через різні матеріали, наприклад, скло, пластмаси або метали.

3. Засіб для догляду за високоякісною сталлю слід наносити на передню панель приладу з нержавіючої сталі тонким шаром за допомогою м'якої тканинної серветки.
Засіб для догляду за високоякісною сталлю можна придбати в сервісному центрі або у дилера.
4. Після цього витріть поверхню насухо м'яким рушником.

11.5 Очищення панелі управління

УВАГА!

Неналежне очищення може пошкодити панель управління.

- ▶ Не протирайте панель управління вологою серветкою.
1. Зважайте на вказівки щодо очисних засобів.
→ *Стор. 87*
 2. Очистіть панель управління серветкою з мікрофібри або м'якою вологою тканинною серветкою.
 3. Після цього витріть поверхню насухо м'яким рушником.

11.6 Очищення скла дверцят

УВАГА!

Невідповідне очищення може призвести до пошкодження скла дверцят.

- ▶ Не використовуйте шкребки для чищення скла.

1. Зважайте на вказівки щодо очисних засобів.
→ *Стор. 87*
2. Очистіть скло дверцят за допомогою вологої ганчірки та засобу для чищення скла.

Зауваження: Тіні на склі дверцят, що виглядають як розводи, насправді є світлом, відбитим від освітлення робочої камери.

3. Після цього витріть поверхню насухо м'яким рушником.

11.7 Очищення ущільнення дверцят

УВАГА!

Невідповідне очищення може призвести до пошкодження ущільнення дверцят.

- ▶ Забороняється використовувати металеві шкребки або шкребки для скла.
 - ▶ Не використовуйте абразивні очисні засоби.
1. Зважайте на вказівки щодо очисних засобів.
→ *Стор. 87*
 2. Очищуйте ущільнення дверцят гарячим лужним розчином і м'якою губкою.
 3. Після цього витріть поверхню насухо м'яким рушником.

11.8 Програма підтримання чистоти

Програма підтримання чистоти є швидкою альтернативою для періодичного очищення робочої камери. У програмі підтримання чистоти забруднення пом'якшуються за рахунок випаровування лужного розчину. Після цього забруднення буде легко видалити.

Встановлення програми підтримання чистоти

1. Додайте декілька крапель мийного засобу у чашку з водою.
2. Щоб запобігти затримці закипання, покладіть у чашку ложку.
3. Поставте чашку посередині робочої камери.
4. Встановіть потужність мікрохвиль 600 Вт.
5. Тривалість — 5 хвилин.
6. Запустіть режим мікрохвиль.
7. Після закінчення програми не відкривайте дверцята ще протягом 3 хвилин.
8. Протріть робочу камеру м'яким рушником.
9. Залиште робочу камеру сохнути, відкривши дверцята.

12 Усунення несправностей

Незначні несправності приладу можна усувати власноруч. Перш ніж звертатися до сервісної служби, скористайтеся відомостями про усунення несправностей. Так можна уникнути зайвих витрат.

УВАГА! – Небезпека травмування!

Ремонтні роботи, виконані неналежним чином, можуть скласти небезпеку для користувача.


- ▶ Ремонтувати прилад дозволено тільки фахівцям.
- ▶ Якщо прилад несправний, зверніться до сервісної служби.
→ "Сервісні центри", *Стор. 90*

УВАГА! – Небезпека ураження електричним струмом!

Ремонтні роботи, виконані неналежним чином, можуть складати небезпеку для користувача.

- ▶ Ремонтувати прилад дозволено тільки фахівцям.
- ▶ Для ремонту приладу дозволяється використовувати лише оригінальні запчастини.
- ▶ Щоб уникнути небезпек, у разі пошкодження кабелю живлення цього приладу його заміну має виконувати виробник, сервісний центр або особа з відповідною кваліфікацією.

12.1 Несправності в роботі

Несправність	Причина та усунення несправностей
Прилад не працює.	<p>Не вставлений штекер мережного кабелю .</p> <ul style="list-style-type: none"> ▶ Підключіть прилад до електромережі. <p>Спрацював запобіжник у розподільному блоці.</p> <ul style="list-style-type: none"> ▶ Перевірте запобіжник на електричному щиті. <p>Зник струм.</p> <ul style="list-style-type: none"> ▶ Перевірте, чи працює освітлення й інші прилади в приміщенні. <p>Несправність у роботі</p> <ol style="list-style-type: none"> 1. Вимкніть запобіжник у розподільному блоці. 2. Приблизно через 10 секунд увімкніть запобіжник знову. ✓ Якщо несправність була разова, повідомлення зникне. 3. Якщо повідомлення з'явиться знову, зверніться до сервісного центру. Під час звернення вкажіть точне повідомлення про помилку. → "Сервісні центри", Стор. 90
Прилад не запускається.	<p>Дверцята приладу закриті не повністю.</p> <ul style="list-style-type: none"> ▶ Закрийте дверцята приладу.
Прилад не нагрівається, на дисплеї світиться символ 	<p>Активовано демонстраційний режим.</p> <ol style="list-style-type: none"> 1. Відключіть прилад від мережі, короткочасно вимкнувши запобіжник у розподільному блоці. 2. Деактивуйте демонстраційний режим протягом 3 хвилин в основних установках.
Поворотний регулятор випав з місця зберігання.	<p>Поворотний регулятор розблоковано.</p> <ol style="list-style-type: none"> 1. Помістіть поворотний регулятор на місце кріплення на панелі управління. 2. Втисніть поворотний регулятор на місце кріплення так, щоб він чутно зафіксувався і його можна було повернути.
Поворотний регулятор повертається лише з докладанням зусилля.	<p>Під поворотним регулятором є бруд. Поворотний регулятор можна знімати.</p> <p>Зауваження: Не знімайте поворотний регулятор надто часто, щоб зберегти щільність місця його кріплення.</p> <ol style="list-style-type: none"> 1. Щоб вивільнити поворотний регулятор, натисніть на його зовнішній край. ✓ Поворотний регулятор нахилається та його легше захопити. 2. Витягніть поворотний регулятор з місця кріплення. 3. Обережно очистіть поворотний регулятор та місце його кріплення на приладі лужним розчином та ганчіркою. Не використовуйте гострі або абразивні очисні засоби. Не мочіть поворотний регулятор. Не очищайте поворотний регулятор у посудомийній машині. 4. Витріть поворотний регулятор м'яким рушником.
Освітлення робочої камери не працює.	<p>Несправне освітлення робочої камери</p> <ul style="list-style-type: none"> ▶ Зверніться до → "Сервісні центри", Стор. 90.

12.2 Вказівки на дисплеї

Несправність	Причина та усунення несправностей
На дисплеї відображається індикація про несправність «Exxx»	<p>Виникла помилка.</p> <ol style="list-style-type: none"> 1. Якщо на дисплеї відображається індикація про несправність, вимкніть та знову увімкніть прилад. ✓ Якщо на дисплеї більше не відображається індикація про несправність, це була одноразова проблема. 2. Якщо на дисплеї продовжує відображатися або повторюється індикація про несправність, зверніться у сервісну службу та повідомте код помилки. 3. Якщо на дисплеї відображається індикація про несправність E0532, відкрийте та закрийте дверцята приладу. 4. Якщо на дисплеї відображається індикація про несправність E6501, вимкніть та знову увімкніть прилад через 10 хвилин.

13 Утилізація

13.1 Утилізація старих приладів

Екологічна утилізація дає змогу повторно використовувати цінну сировину.

1. Витягніть штепсельну вилку кабелю живлення.
2. Переріжте кабель живлення.
3. Утилізуйте прилад екологічним способом.
Інформацію щодо актуальних способів утилізації можна отримати у продавця приладу або органів місцевого самоврядування.



Цей прилад маркіровано згідно положень європейської Директиви 2012/19/EU стосовно електронних та електроприладів, що були у використанні (waste electrical and electronic equipment - WEEE). Директивою визначаються можливості, які є дійсними у межах Європейського союзу, щодо прийняття назад та утилізації бувших у використанні приладів.

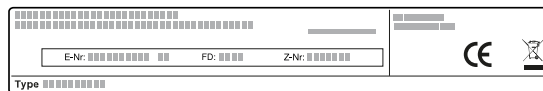
14 Сервісні центри

Докладніші відомості про термін і умови гарантії у вашій країні можна отримати в сервісній службі, у дилера й на нашому сайті.

Звертаючись до сервісного центру, назвіть номер виробу (E-Nr.) і заводський номер (FD) приладу.
Виробник: "БСХ Хаузгерете ГмбХ" вул. Карл-Вері-Штрассе, 34, м. Мюнхен, 81739, Німеччина
Імпортёр: ТОВ "БСХ Побутова Техніка" вул. Радищева, 10/14 корп.Б, м. Київ, Україна
Контактні дані сервісного центру можна знайти в додому довіднику або на нашому сайті.
Цей виріб містить джерела світла класу енергоефективності E. Джерела світла постачаються в якості запасних частин, їх може замінювати лише фахівець.

14.1 Номер виробу (E-Nr.) і заводський номер (FD)

Номер виробу (E-Nr.) і заводський номер (FD) приладу наведено на заводській табличці.
Щоб знайти заводську табличку з номерами, відчиніть дверцята приладу.



Щоб мати змогу швидко знайти відомості про прилад і телефонний номер сервісного центру, ці дані можна записати.

15 Для досягнення кращого результату

Тут ви знайдете огляд оптимальних налаштувань для приготування різних типів страв, а також рекомендації щодо приладдя та посуду. Ми оптимально підібрали рекомендації до вашого приладу.

15.1 Рекомендована послідовність дій

Тут ви можете дізнатись, як найкраще використовувати рекомендовані налаштування. Ви отримаєте детальну інформацію про численні страви з рекомендаціями щодо ідеального використання і регулювання приладу.

Порада

Вказівки з приготування

- Рекомендовані установки завжди стосуються холодної і порожньої робочої камери.
- Значення часу, які надаються в оглядах, є орієнтовними. Вони залежать від якості та властивостей продуктів.

⚠ УВАГА! – Небезпека опіків!

Харчові продукти з міцною шкіркою або шкарлупою можуть вибухнути протягом нагрівання або навіть після нього.

- ▶ Забороняється готувати яйця в шкарлупі або розігрівати яйця, зварені круто.
- ▶ Забороняється готувати в приладі ракоподібних та молюсків.
- ▶ При готуванні яєшні-глазуні або «яєць у горнятку» потрібно спочатку проштрикнути жовток.
- ▶ У продуктів з твердою оболонкою або шкіркою, таких як яблука, помідори, картопля або ковбаса, може лопнути шкірка. Проштрикніть перед розігріванням шкарлупу або шкірку.

1. Перед використанням вийміть непотрібний посуд з робочої камери.
2. Оберіть потрібну страву з рекомендованих налаштувань.

3. Покладіть страву у придатний посуд.
4. Поставте посуд у центр дна робочої камери. У такому положенні мікрохвилі досягають страви з усіх боків.
5. Налаштуйте прилад відповідно до основних налаштувань.
Спочатку встановіть найменший час виконання режиму. За потреби збільшіть час тривалість готування.
6. Завжди користуйтеся прихваткою, коли виймаєте гарячий посуд з робочої камери.

15.2 Розморожування, розігрівання та готування у мікрохвильовій пічці

Рекомендовані налаштування для розморожування, розігрівання та готування у мікрохвильовій печі. Тривалість залежить від посуду та температури, властивостей та кількості продуктів. Тому у таблицях вказані діапазони значень. Починайте з меншого значення і, при необхідності, наступного разу встановіть більше значення. У вас можуть бути продукти в у кількості, що відрізняється від зазначеної у таблицях. У таких випадках керуйтеся простим правилом: подвійна кількість – подвійна тривалість, половина кількості – половина тривалості.

Розморожування з режимом мікрохвиль**Зауваження:**

Вказівки з приготування

- Заморожуйте продукти тонким шаром.
- Використовуйте відкритий посуд, придатний для застосування у мікрохвильовій печі.
- Поставте посуд на дно робочої камери.
- Страву потрібно час від часу перевертати або перемішувати (2-3 рази). Під час перевертання видаліть рідину, що розморозилася.
- При розморожуванні м'яса або птиці утворюється рідина. Під час перевертання видаліть рідину. Не використовуйте воду повторно та не допускайте, щоб ця рідина потрапляла на інші продукти.
- Вийміть вже розморожений фарш після перевертання.
- Під час перевертання відділяйте розморожені частини одну від одної.
- Після розморожування залиште страву 10-60 хвилини постояти.

Страви	Вага	Потужність мікрохвиль	Тривалість
М'ясо цілим шматком, з кісткою або без	800 г	1. 180 Вт 2. 90 Вт	1. 15 хв ¹ 2. 15-25 хв
М'ясо цілим шматком, з кісткою або без	1000 г	1. 180 Вт 2. 90 Вт	1. 20 хв ¹ 2. 20-30 хв ¹
М'ясо цілим шматком, з кісткою або без	1500 г	1. 180 Вт 2. 90 Вт	1. 25 хв ¹ 2. 25-30 хв ¹
М'ясо великими шматками або порційними шматками	200 г	1. 180 Вт 2. 90 Вт	1. 5-8 хв ² 2. 5-10 хв
М'ясо великими шматками або порційними шматками	500 г	1. 180 Вт 2. 90 Вт	1. 8-11 хв ² 2. 10-15 хв
М'ясо великими шматками або порційними шматками	800 г	1. 180 Вт 2. 90 Вт	1. 10 хв ² 2. 10-15 хв
Фарш, змішаний	200 г	90 Вт	10-15 хв ¹

¹ Кілька разів перемішайте страву.

² Під час перевертання відділяйте розморожені частини одну від одної.

³ Час від часу обережно перемішуйте страву.

⁴ Повністю зніміть упаковку.

⁵ Розморожуйте тільки пироги без глазури, вершків, желатину або крему.

⁶ Відділіть скибочки пирога один від одного.

Страви	Вага	Потужність мікрохвиль	Тривалість
Фарш, змішаний	500 г	1. 180 Вт 2. 90 Вт	1. 5 хв ¹ 2. 10-15 хв
Фарш, змішаний	1000 г	1. 180 Вт 2. 90 Вт	1. 15 хв ¹ 2. 10-15 хв
Птиця тушкою або птиця у порційних шматках	600 г	1. 180 Вт 2. 90 Вт	1. 8 хв ¹ 2. 10-15 хв
Птиця тушкою або птиця у порційних шматках	1200 г	1. 180 Вт 2. 90 Вт	1. 15 хв ¹ 2. 20-25 хв
Рибне філе, рибні котлети або шматки риби	400 г	1. 180 Вт 2. 90 Вт	1. 5 хв 2. 10-15 хв
Риба, ціла	300 г	1. 180 Вт 2. 90 Вт	1. 3 хв ¹ 2. 10-15 хв
Риба, ціла	600 г	1. 180 Вт 2. 90 Вт	1. 8 хв ¹ 2. 15-20 хв
Овочі, наприклад, горох	300 г	180 Вт	10-15 хв ³
Фрукти, наприклад, малина	300 г	180 Вт	6-9 хв ³
Фрукти, наприклад, малина	500 г	1. 180 Вт 2. 90 Вт	1. 8 хв 2. 5-10 хв ³
Масло, розтоплення ⁴	125 г	1. 180 Вт 2. 90 Вт	1. 1 хв ⁴ 2. 1-2 хв
Масло, розтоплення ⁴	250 г	1. 180 Вт 2. 90 Вт	1. 1 хв 2. 2-4 хв
Хліб, цілий буханець	500 г	1. 180 Вт 2. 90 Вт	1. 8 хв ¹ 2. 5-10 хв
Хліб, цілий буханець	1000 г	1. 180 Вт 2. 90 Вт	1. 12 хв ¹ 2. 10-20 хв
Пиріг, з несоковитою начинкою, наприклад, пиріг зі здобного тіста ^{5, 6}	500 г	90 Вт	10-15 хв
Пиріг, з несоковитою начинкою, наприклад, пиріг зі здобного тіста ^{5, 6}	750 г	1. 180 Вт 2. 90 Вт	1. 5 хв 2. 10-15 хв
Пиріг із соковитою начинкою, наприклад, фруктовий чи сирний пиріг ⁵	500 г	1. 180 Вт 2. 90 Вт	1. 5 хв 2. 15-20 хв
Пиріг із соковитою начинкою, наприклад, фруктовий чи сирний пиріг ⁵	750 г	1. 180 Вт 2. 90 Вт	1. 7 хв 2. 15-20 хв

¹ Кілька разів перемішайте страву.

² Під час перевертання відділяйте розморожені частини одну від одної.

³ Час від часу обережно перемішуйте страву.

⁴ Повністю зніміть упаковку.

⁵ Розморозуйте тільки пироги без глазури, вершків, желатину або крему.

⁶ Відділіть скибочки пирога один від одного.

Поради для подальшого розморожування, розігрівання та готування у мікрохвильовій печі

Дотримуйтеся цих порад, щоб отримати задовільний результат розморожування, розігрівання та готування у мікрохвильовій печі.

Побажання

Страва занадто суха.

Порада

- Зменште тривалість або виберіть меншу потужність мікрохвиль.
- Накрийте страву і додайте більше рідини.

Побажання	Порада
Після закінчення часу готування страва не розморозилась, не гаряча або не готова.	Збільште тривалість. Більша кількість продуктів та вищі страви потребують більше часу.

Побажання	Порада
Час вийшов, а страва все ще не готова всередині, хоча зовні вже перегріта.	<ul style="list-style-type: none"> ■ Час від часу помішуйте. ■ Зменште потужність мікрохвиль та збільште тривалість.
М'ясо або птиця ще не розморозилися всередині після розморожування, але вже готові зовні.	<ul style="list-style-type: none"> ■ Зменште потужність мікрохвиль. ■ Кілька разів перевертайте великі шматки.

15.3 Розігрівання

У приладі можна розігрівати страви.

Розігрівання у мікрохвильовій печі

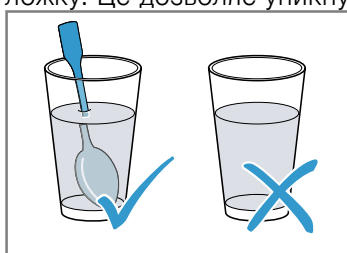
Дотримуйтеся рекомендованих налаштувань для розігрівання страв у мікрохвильовій печі.

⚠ УВАГА! – Небезпека опіку!

При нагріванні рідини може виникнути затримка кипіння. Це означає, що температура кипіння досягається без піднімання типових бульбашок пари.

Рекомендується дотримуватися обережності навіть при незначному струсі ємності. Гаряча рідина може раптово почати сильно кипіти і бризкати.

- ▶ При розігріванні рідини завжди кладіть у ємність ложку. Це дозволяє уникнути затримки кипіння.



УВАГА!

Торкання металу до внутрішніх поверхонь робочої камери може призвести до утворення іскор, які можуть пошкодити прилад або внутрішнє скло дверцят.

- ▶ Металеві предмети, наприклад ложка в склянці, повинні бути віддалені принаймні на 2 см від стінок робочої камери та внутрішньої сторони дверцят.

Зауваження:

Вказівки з приготування

- Використовуйте закритий посуд, придатний для готування у мікрохвильовій печі. Для вкривання їжі можна також використовувати тарілку або спеціальну фольгу для мікрохвильової печі. Зніміть обгортку з напівфабрикату.
- Поставте посуд на дно робочої камери.
- Страву потрібно час від часу перевертати або перемішувати (2-3 рази).
- Після розігрівання залиште страву 2-5 хвилини постояти.
- Страви віддають тепло посуду. Посуд може сильно нагрітися. Беріть посуд лише прихваткою.

Страви	Вага	Потужність мікрохвиль	Тривалість
Меню, порційні страви, напівфабрикати (2-3 компоненти)		600 Вт	5-8 хв
Напої ¹	125 мл	900 Вт	0,5-1 хв ^{2,3}
Напої ¹	200 мл	900 Вт	1-2 хв ^{2,3}
Напої ¹	500 мл	900 Вт	3-4 хв ^{2,3}
Дитяче харчування, наприклад, пляшечка з молоком ⁴	50 мл	360 Вт	Прибл. 0,5 хв ^{5,6}
Дитяче харчування, наприклад, пляшечка з молоком ⁴	100 мл	360 Вт	0,5-1 хв ^{4,6}

¹ Покладіть у склянку ложку.

² Не перегрівайте алкогольні напої.

³ Час від часу перевіряйте страву.

⁴ Розігрійте дитяче харчування без соски або кришки.

⁵ Після розігрівання завжди добре потрусіть страву.

⁶ Обов'язково контролюйте температуру.

⁷ Відділіть шматки м'яса один від одного.

Страви	Вага	Потужність мікрохвиль	Тривалість
Дитяче харчування, наприклад, пляшечка з молоком ⁴	200 мл	360 Вт	1-2 хв ^{4,6}
Суп, 1 чашка/тарілка	по 175 г	600 Вт	1-2 хв
Суп, 2 чашки/тарілки	по 175 г	600 Вт	2-3 хв
М'ясо в соусі ⁷	500 г	600 Вт	7-10 хв
Пагу	400 г	600 Вт	5-7 хв
Пагу	800 г	600 Вт	7-8 хв
Овочі, 1 порція	150 г	600 Вт	2-3 хв
Овочі, 2 порції	300 г	600 Вт	3-5 хв

¹ Покладіть у склянку ложку.

² Не перегрівайте алкогольні напої.

³ Час від часу перевіряйте страву.

⁴ Розігрійте дитяче харчування без соски або кришки.

⁵ Після розігрівання завжди добре потрусіть страву.

⁶ Обов'язково контролюйте температуру.

⁷ Відділіть шматки м'яса один від одного.

Розігрівання з використанням мікрохвиль страв глибокого заморожування

Дотримуйтеся рекомендованих налаштувань для розігрівання страв у мікрохвильовій печі.

Зауваження:

Вказівки з приготування

- Використовуйте закритий посуд, придатний для готування у мікрохвильовій печі. Для вкривання їжі можна також використовувати тарілку або спеціальну фольгу для мікрохвильової печі. Зніміть обгортку з напівфабрикату.
- Розподіліть їжу на посуді. Плaskі страви розігріються швидше, ніж високі.
- Поставте посуд на дно робочої камери.
- Страви віддають тепло посуду. Посуд може сильно нагрітись. Беріть посуд лише прихваткою.
- Страву потрібно час від часу перевертати або перемішувати (2-3 рази).
- Після розігрівання залиште страву 2-5 хвилини постояти.
- Страви віддають тепло посуду. Посуд може сильно нагрітись. Беріть посуд лише прихваткою.
- Готування в мікрохвильовій печі зберігає особливий смак страв. Використовуйте сіль та спеції у невеликій кількості.

Страви	Вага	Потужність мікрохвиль	Тривалість
Меню, порційні страви, напівфабрикати (2-3 компоненти)	300-400 г	600 Вт	8-13 хв
Суп	400 г	600 Вт	8-12 хв
Пагу	500 г	600 Вт	10-15 хв
Шматки м'яса в соусі, наприклад, гуляш	500 г	600 Вт	10-15 хв
Риба, наприклад, шматочки філе	400 г	600 Вт	10-15 хв
Запіканка, наприклад, лазанья, канелоні	450 г	600 Вт	10-15 хв
Гарнір, наприклад, рис, макарони ¹	250 г	600 Вт	3-7 хв
Гарнір, наприклад, рис, макарони ¹	500 г	600 Вт	8-12 хв
Овочі, наприклад, горох, броколі, морква ¹	300 г	600 Вт	7-11 хв
Овочі, наприклад, горох, броколі, морква ¹	600 г	600 Вт	14-17 хв
Шпинат у вершках ²	450 г	600 Вт	10-15 хв

¹ Додайте в страву трохи рідини.

² Готуйте страву без додавання води.

15.4 Приготування

У приладі можна готувати страви.

Готування з режимом мікрохвиль

Зауваження:

Вказівки з приготування

- Поставте посуд на дно робочої камери.
- Розподіліть їжу на посуді. Плaskі страви розігріються швидше, ніж високі.
- Використовуйте закритий посуд, придатний для готування у мікрохвильовій печі. Для накривання їжі можна також використовувати тарілку або спеціальну кришку для мікрохвильової печі. Зніміть обгортку з напівфабрикату.
- Готування в мікрохвильовій печі зберігає особливий смак страв. Використовуйте сіль та спеції у невеликій кількості.
- Після розігрівання залиште страву 2 – 5 хвилин постояти.
- Страви віддають тепло посуду. Посуд може сильно нагрітися. Беріть посуд лише прихваткою.
- Якщо на упаковці вказана потужність для готування, що перевищує 600 Вт, використовуйте максимум 600 Вт. Якщо потрібно, подовжіть вказану тривалість до отримання бажаного результату.

Страви	Вага	Встановлення потужності мікрохвиль	Тривалість
Ціле курча, свіже, патране ¹	1200 г	600 Вт	25–30 хв
Рибне філе, свіже	400 г	600 Вт	7–12 хв
Овочі, свіжі ^{2, 3, 4}	250 г	600 Вт	6–10 хв
Овочі, свіжі ^{2, 3, 4}	500 г	600 Вт	10–15 хв
Страви з картоплі ^{2, 3, 4}	250 г	600 Вт	8–10 хв
Страви з картоплі ^{2, 3, 4}	500 г	600 Вт	10–15 хв
Страви з картоплі ^{2, 3, 4}	750 г	600 Вт	15–22 хв
Рис ⁵	125 г	1. 600 Вт 2. 180 Вт	1. 4–6 хв 2. 12–15 хв
Рис ⁵	250 г	1. 600 Вт 2. 180 Вт	1. 6–8 хв 2. 15–18 хв
Солодкі страви, наприклад, пудинг (розчинний) ⁴	500 мл	600 Вт	5–8 хв
Фрукти, компот ⁴	500 мл	600 Вт	9–12 хв
Попкорн для мікрохвильової печі ⁶	1 пакет 100 г	600 Вт	2,5–3,5 хв

¹ Переверніть страву після 1/2 загального часу.

² Поріжте страву на шматочки однакового розміру.

³ Додайте в страву трохи води.

⁴ Час від часу обережно перемішуйте страву.

⁵ Додайте подвійну кількість рідини.

⁶ Пакетики з попкорном завжди кладіть на скляну підставку. Дотримуйтеся вказівок виробника.

Пудинг з порошку для пудингу

⚠ УВАГА! – Небезпека опіків!

Розігріта їжа віддає тепло. Посуд може нагрітися.

► Завжди виймайте гаряче приладдя або посуд з робочої камери за допомогою прихватки.

1. Змішайте пакетик порошку для пудингу відповідно до інформації на пакетуку з цукром і невеликою кількістю молока у високій мисці, придатній для мікрохвильової печі, так щоб не залишалось грудочок.

2. Додайте решту молока і знову перемішайте.
3. Поставте миску в робочу камеру і закрийте дверцята приладу.
4. Налаштуйте прилад відповідно до рекомендованих налаштувань.
5. Через 3 хвилини вперше перемішайте. Потім ще через кілька хвилин перемішайте, доки не досягнете необхідної консистенції. Тривалість залежить від температури молока та використовуваного посуду.

15.5 Пробні страви

Ці огляди були складені для різних контролюючих органів, щоб полегшити процедуру перевірки приладу відповідно до EN 60350-1:2013 або IEC 60350-1:2011 і відповідно до стандарту EN 60705:2012, IEC 60705:2010.

Готування з режимом мікрохвиль

Страва	Потужність мікрохвиль у Вт	Тривалість, хв.	Вказівка
Омлет, 1000 г	1. 600 Вт 2. 180 Вт	1. 11-12 хв 2. 8-10 хв	Форма Pyrex
Бісквіт, 475 г	600 Вт	7-9 хв	Форма Pyrex, Ø 22 см
М'ясний рулет, 900 г	600 Вт	25-30 хв	Форма Pyrex, довжиною Ø 28 см

Розморожування з режимом мікрохвиль

Рекомендовані налаштування для розморожування з режимом мікрохвиль.

Страва	Потужність мікрохвиль у Вт	Тривалість, хв.	Вказівка
М'ясо, 500 г	1. 180 Вт 2. 90 Вт або програма "Розморожування м'яса"	1. 8 хв 2. 7-10 хв	Форма Pyrex, Ø 24 см

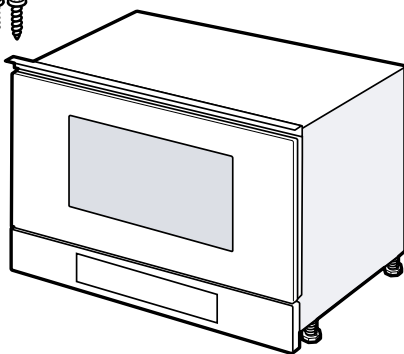
16 Інструкція з монтажу

Під час монтажу приладу зважайте на цю інформацію.



16.1 Комплект поставки

Після розпакування перевірте, чи комплект повний і чи не пошкодило якісь частини під час транспортування.



16.2 Безпечний монтаж

Під час монтажу приладу дотримуйтеся цих правил техніки безпеки.

- Надійне та безпечне функціонування Вашого приладу гарантується лише у випадку виконання монтажу відповідно до вказівок, наведених у даній інструкції. Відповідальність за пошкодження, завдані внаслідок неналежного монтажу, несе особа, яка виконувала монтаж приладу.
- Розпакувавши прилад, перевірте його. Якщо прилад було пошкоджено під час транспортування, не під'єднуйте його.
- Перед введенням в експлуатацію зніміть пакувальний матеріал та клейку плівку з робочої камери та дверцят.
- Забороняється використання приладу в приміщеннях, де електрична мережа не обладнана заземлювальним проводом.
- Враховуйте інструкції з монтажу для вбудовування приладу.
- Меблі, в які вбудовується прилад, повинні витримувати температуру до 90 °C, а панелі меблів, що знаходяться поруч, — до 65 °C.
- Не вбудовуйте прилад за декоративною панеллю або дверцятами меблів. Інакше виникне небезпека перегрівання.

- Перш ніж почати встановлення приладу, виконайте прирізні роботи на меблях. Видаліть стружку. Вона може порушити функціональність електричних елементів.
- Право підключати прилад без штекера дозволяється лише кваліфікованому персоналу, що отримав відповідний дозвіл. Гарантія не поширюється на шкоду, спричинену неправильним монтажем.

⚠ УВАГА! – Небезпека травмування!

Деталі, що використовуються під час монтажу, можуть мати гострі краї і спричинити порізи.

- ▶ Використання захисних рукавиць

⚠ УВАГА! – Небезпека пожежі!

Застосовувати подовжений кабель живлення й недозволені адаптери небезпечно.

- ▶ Не застосовуйте подовжувачі або багатомісні розетки.
- ▶ Якщо кабель живлення закороткий, зверніться до сервісного центру.

16.3 Меблі для вбудовування

Цей прилад призначений тільки для вбудовування. Цей прилад не призначений для роботи на столі або для експлуатації у закритій шафі.

У шафі, у яку вбудовується прилад, не повинно бути задньої стінки. Мінімальна висота встановлення – 850 мм.

Вентиляційні отвори та всмоктувальні отвори повинні бути відкриті.

16.4 Приєднання до електромережі

Щоб безпечно виконати електричне під'єднання приладу, керуйтеся цими вказівками.

⚠ УВАГА! – Небезпека: магнетизм!

Цей прилад містить постійні магніти. Він може впливати на роботу електронних імплантів, наприклад, регуляторів роботи серця чи інсулінових дозаторів.

- ▶ Людям з електронними імплантатами необхідно триматися на безпечній відстані – принаймні 10 см від приладу.

⚠ УВАГА! – Небезпека пожежі!

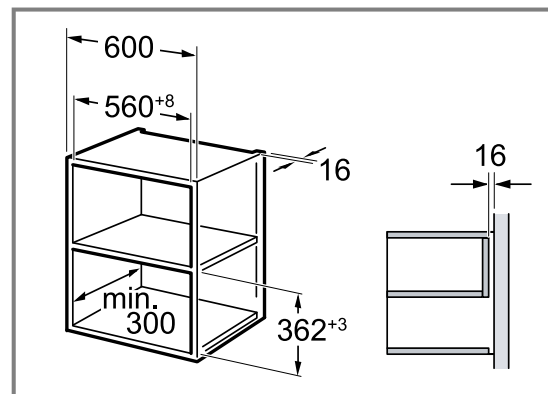
Використання трійників, колодок роз'ємів або подовжувачів може призвести до пожежі.

- ▶ У жодному разі не використовуйте трійники, колодки роз'ємів або подовжувачі.
- Прилад готовий до підключення до електромережі, його дозволяється підключати до розетки із захисними контактами, яка інстальована згідно з настановами.
- Система безпеки із застосуванням запобіжників повинна бути організована згідно з показниками потужності, зазначеними на фірмовій табличці, та з місцевими правилами.

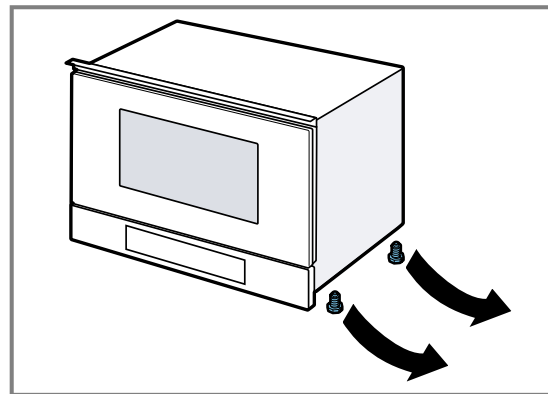
- Прокладання розетки дозволяється здійснювати лише фахівцям та за умови виконання відповідних настанов.
- Якщо до штекера після вбудовування немає доступу, необхідно встановити багатополісний розподільник з відстанню між контактами щонайменше 3 мм.

16.5 Вбудовування у верхню шафу

Враховуйте установчі розміри і безпечні відстані для високої шафи.

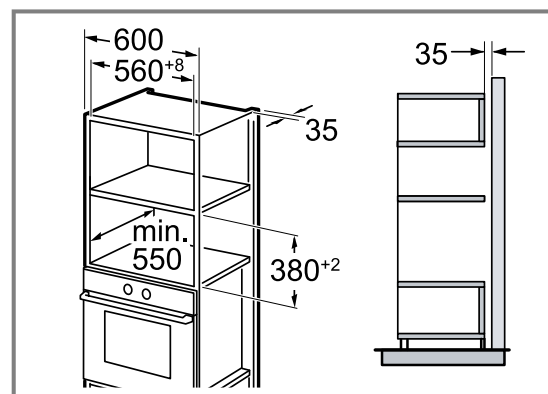


Прилад можна вбудовувати лише на тій висоті, на якій можна легко виймати з нього приладдя. Зніміть ніжки.



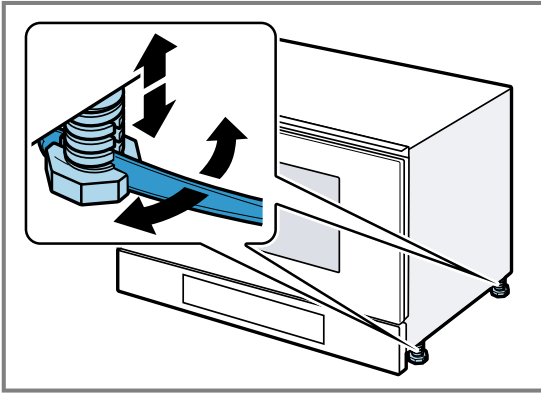
16.6 Вбудовування у високу шафу

Враховуйте установчі розміри і безпечні відстані для високої шафи.



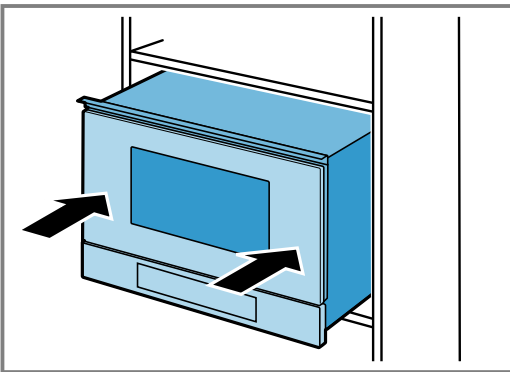
Прилад можна вбудовувати лише на тій висоті, на якій можна легко виймати з нього приладдя.

Встановіть ніжки.



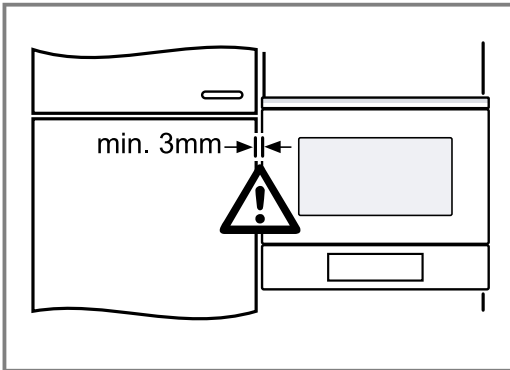
16.7 Вбудовування приладу

1. Повністю встановіть прилад.



Не перегинайте, не затискайте та не проводьте з'єднувальний кабель по гострих краях.

2. Перевірте відстань до сусідніх приладів.

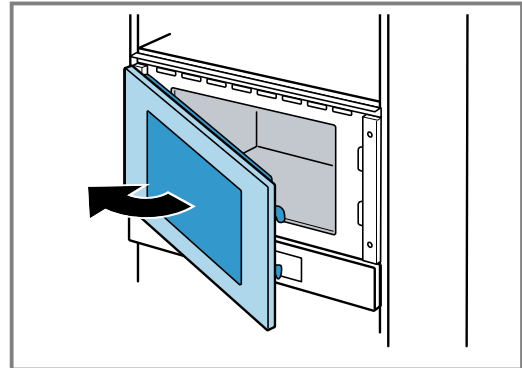


3. УВАГА!

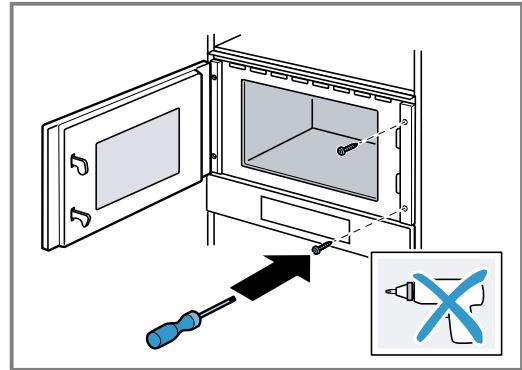
При відкриванні дверцят прилад може перекинутися вперед.

- ▶ Тримайте прилад у правильному положенні, відкриваючи дверцята приладу.

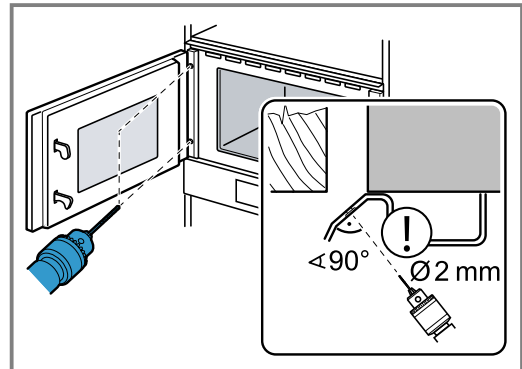
Повільно відчиніть дверцята приладу.



4. Прикрутіть прилад до меблів з протилежного боку від петель.



5. Попередньо просвердліть отвори для з'єднання з боку петель на меблях.

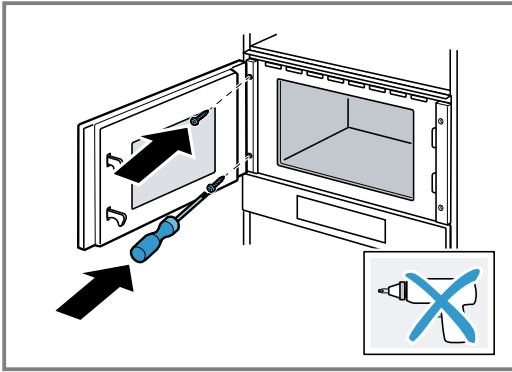


Закрийте петлі дверцят.

Використовуйте свердло по дереву діаметром 2 мм.

6. Видаліть з робочої камери стружку.

7. Прикрутіть прилад до меблів з боку петель.



8. Перед початком експлуатації видаліть пакувальний матеріал і клейку плівку з робочої камери і з дверцят приладу.

16.8 Демонтаж приладу

1. Відключіть прилад від електромережі.
2. Вигвинтіть кріпильні шурупи.
3. Підніміть прилад і повністю вийміть.



Thank you for buying a Bosch Home Appliance!

Register your new device on MyBosch now and profit directly from:

- **Expert tips & tricks for your appliance**
- **Warranty extension options**
- **Discounts for accessories & spare-parts**
- **Digital manual and all appliance data at hand**
- **Easy access to Bosch Home Appliances Service**

Free and easy registration – also on mobile phones:

www.bosch-home.com/welcome



Looking for help? You'll find it here.

Expert advice for your Bosch home appliances, help with problems or a repair from Bosch experts.

Find out everything about the many ways Bosch can support you:

www.bosch-home.com/service

Contact data of all countries are listed in the attached service directory.

BSH Hausgeräte GmbH

Carl-Wery-Straße 34

81739 München, GERMANY

www.bosch-home.com

A Bosch Company



9001669167 (030912)

hr, hu, ru, uk