

dyras

BOOM-002B



HU.....	3
GB.....	11
DE.....	19
CZ.....	28
HR.....	37
SK.....	46
SI.....	55

Használati útmutató

dyras

CD/MP3/USB/Rádió
Hordozható CD lejátszó
Modell: BOOM-002B



FIGYELMEZTETÉSEK ÉS ÓVINTÉZKEDÉSEK



A hátoldalon található szimbólum célja a felhasználó figyelmeztetése a termék burkolatában lévő veszélyes feszültség jelenlétére, amely személyi áramütés kockázatát jelentheti



A hátoldalon található szimbólum célja, hogy figyelmeztesse a felhasználót az üzemeltetési és karbantartási szabályok betartására.



Ez a termék 1.osztályú lézert használ a CD lemezek olvasására. Ezek biztonsági kapcsolókkal vannak felszerelve, de ha kinyitja a készüléket, esetleg az meghibásodik, mechanikusan sérül, láthatatlan lézersugár veszélye fenyegetheti. Kerülje a lézer közvetlen sugárzását.

FIGYELMEZTETÉS: Az áramütés elkerülésének érdekében figyeljen a csatlakozó helyes használatára!

Az áramütés kockázatának csökkentése érdekében ne távolítsa el a fedelet (vagy a hátulját)!

A belső alkatrészek nem javíthatóak, meghibásodás esetén, kérjük forduljon szakszervizhez!

FIGYELMEZTETÉS: Ne tegye ki a készüléket esőbe, vagy nedves helyre!

Ne használjon egyszerre különböző fajta elemeket!

Ne keverje az alkáli/normál (szén-cink) vagy újratölthető elemeket!

MEGJEGYZÉS: Ez a készülék megfelel a B osztályú digitális eszközökre vonatkozó korlátozásoknak.

Ezeket a határértékeket úgy tervezték, hogy ésszerű védelmet nyújtsanak a káros interferenciák ellen. Ez a készülék rádiófrekvenciát bocsájthat ki, így, ha nem megfelelően van használva, káros interferenciát okozhat a rádiókommunikációban. Ha ez a berendezés káros interferenciát okoz a rádió és televízió vételére, akkor javasolt az alábbi intézkedéseket követni:

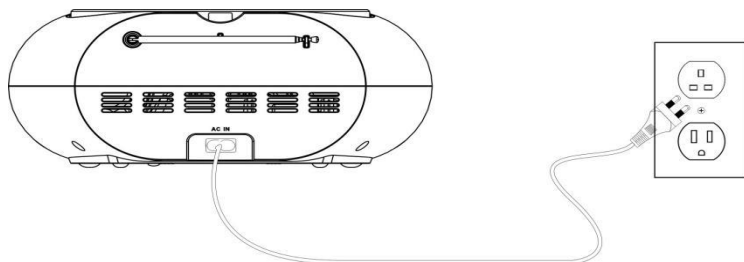
- Helyezze át a vevő antennát egy másik helyre!
- Növelje az antenna és a készülék közötti távolságot!
- Kérjen szakszerű segítséget!

JELLEMZŐK	DOBOZBAN
<ul style="list-style-type: none"> • CD lejátszó: CD, CD-R/RW • FM rádió • Kiegészítő bemenet • Programozható CD sávok • 4-digit kék LCD • Beépített hangszórók • Áramellátás: levehető hálózati kábel • DC tápellátás: 4 db C elem (nem tartalmazza a doboz) 	<ul style="list-style-type: none"> • Levehető hálózati kábel • Használati utasítás

AZ EGYSÉG ÁRAMELLÁTÁSA

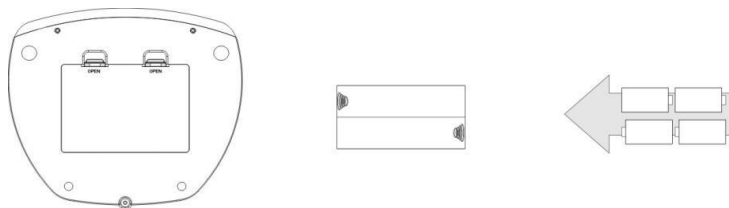
AC Áram

Csatlakoztassa a levehető kábelt a szokásos hálózati csatlakozóhoz!
(220-240V ~ 50/60Hz)



Akkumulátor töltés

4 db C elemre van szükség, amit a doboz nem tartalmaz.



FM RÁDIÓ HANGOLÁSA

1. Állítsa a funkció gombot FM Radio üzemmódra.
 - a. Húzza ki az FM antennát a jobb rádióvétel érdekében!
2. Nyomja meg a PREV vagy NEXT gombot az előző vagy következő ugráshoz a készüléken!

CD LEJÁTSZÁS

1. Nyissa ki a CD lejátszó ajtaját és tegyen be egy CD lemezt a készülékbe!
2. Állítsa a készüléket CD lejátszás funkcióba.
3. Nyomja meg a Lejátszás/Szünet gombot a behelyezett CD lejátszásának megkezdéséhez.

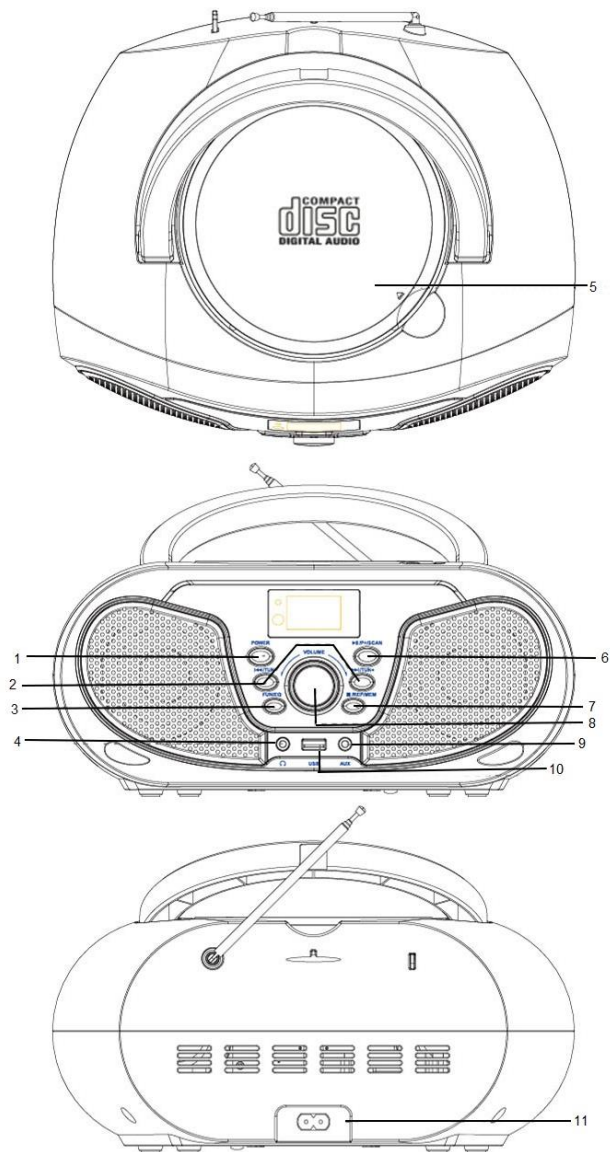
KIEGÉSZÍTŐ BEMENET HASZNÁLATA (AUX)

Audio hangforrás	Szükséges csatlakozó
MP3 Lejátszó	mini telefon 3.5mm kábel (ezt a doboz nem tartalmazza)

1. Csatlakoztasson egy mini telefon kábelt a kiegészítő AUX bemenethez, és az audio kimenethez az MP3 lejátszóhoz!
2. Állítsa a készüléket AUX IN üzemmódba!

A csatlakoztatott MP3 lejátszón keresztül lejátszott hang mostantól hallható lesz.

A HANGSZÓRÓ LEÍRÁSA



VEZÉRLŐ FUNKCIÓK

1. **Bekapcsoló gomb/ POWER gomb**
 - a. A készenléti állapothoz nyomja meg a gombot, a kikapcsoláshoz újbóli megnyomásra van szükség
2. **Lejátszás/Megállítás gomb**
 - a. Rádió üzemmód: Nyomja meg a Press gombot az előző vagy a következő rádióállomáshoz való ugráshoz.
 - b. Nyomja meg egyszer a gombot a következő források közötti váltáshoz: Rádió/CD/USB/AUX.
 - c. Nyomja meg a gombot és tartsa nyomva az EQ funkciók megtalálásához
ROCK/POP/FLAT/CLASS/JAZZ.
 - d. CD/USB mód: Nyomja meg a gombot az előző vagy következő zeneszám lejátszásához
 - e. Nyomja meg néhány másodpercig a gyors /előre vagy visszatekeréshez.
3. **FUN/EQ gombok**
 - a. Nyomja meg FUN/EQ gombot a kívánt mód eléréséhez: ROCK/POP/FLAT/CLASS/JAZZ.
4. **PHONES**
5. **OPEN/CLOSE:** CD lemez behelyezése
6. **PLAY/PAUSE gomb**
 - a. Nyomja meg a Play/Pause gombot a lejátszáshoz vagy megállításhoz, illetve a CD lemez betöltéséhez
7. **STOP/REP/MEM gombok**
 - a. **USB/CD** módban: nyomja meg néhány percig a **Stop** Gombot a lejátszás megállításához, majd nyomja meg újra a lejátszáshoz.
 - b. **FM mód** nyomja meg a gombot az rádióállomás

megtalálásához. A készülék legfeljebb 2 csatornát képes tárolni.

c. **AUX/BT** módban: ez a gomb nem működik

8. **VOL+/VOL – (Hangerőszabályozás)**

a. Tekerje a gombot a hangerő növeléshez vagy csökkenéséhez

9. **AUX-in bemenet**

a. Használja a kiegészítő bemenetet egy külső egység (MP3 player) csatlakoztatásához

10. **USB csatlakozás**

a. Nyomja meg a készülék vagy távirányítógombját az USB kiválasztásához

11. **AC Power Input**

a. A váltakozó áramú bemenet segítségével csatlakoztassa a készüléket a megfelelő áramforráshoz

BT CSATLAKOZÁS

Használja az üzembehelyezési gombot vagy a távirányítót a Bt mód kiválasztásához

Párosítsa készülékét az egységgel.

Figyelem! A halláskárosodás elkerülése érdekében, kérjük, élvezze a zenét mérsékelt hangerővel!

HULLADÉKKEZELÉS

Használt elektromos és elektronikus berendezések megsemmisítése



Ez a jelzés a terméken és a csomagoláson azt jelzi, hogy tilos háztartási hulladék közé dobni a már nem használt terméket, mivel kifejezetten környezetszennyező. További részletekkel kapcsolatban érdeklődjön a helyi hatóságnál! Ez a jelzés az Európai Unió teljes területére érvényes. Amennyiben az Európai Unión kívül szeretné megsemmisíteni a terméket, érdeklődjön az ezzel kapcsolatos szabályzásokról a helyi hatóságnál!

Gyártó/Importőr: Vöröskő Kft., 8200 Veszprém, Pápai út 36.

A CE SZIMBÓLUM



A jelölés azt hivatott jelezni, hogy a termék a rá vonatkozó Európai Uniósi előírásoknak megfelel és szabadon forgalmazható az Európai Unió területén.

Instruction manual

dyras

**CD/MP3/USB/Radio
Portable CD player
Model: BOOM-002B**



**Please carefully read the instructions before
using!**

WARNINGS AND PRECAUTIONS



This symbol, located on the back or bottom of the unit is intended to alert the user to the presence of uninsulated dangerous voltage within the product's enclosure that may constitute a risk of electric shock to person.



This symbol, located on the back or bottom of the unit is intended to alert the user to the presence of important operating and maintenance (servicing) instructions in the literature accompanying the appliance



This product utilizes a Class 1 laser to read Compact Discs. This laser Compact Disc Player is equipped with safety switches but if you open the device, it may fail, be mechanically damaged, you may be at risk of an invisible laser beam. Avoid direct radiation from the laser.

Caution: To prevent electric shock, ensure to insert 2 pin plugs correctly into the matching socket or adaptor.

To reduce the risk of electric shock, do not remove cover (or back).

There are no user serviceable parts inside. Please refer any servicing to qualified service personnel.

Warning! To prevent fire or shock hazards, do not expose this unit to rain or moisture.

DO NOT mix old and new batteries.

DO NOT mix alkaline, standard (carbon-zinc), or rechargeable batteries.

NOTE: This equipment has been tested and found to comply with the limits for a class B digital device.

These limits are designed to provide reasonable protection against harmful interference. This equipment generates, uses, and can radio frequency energy and, if not installed and used in accordance with the instructions, may cause harmful interference to radio communications. If this equipment causes harmful interference to radio or television reception, it is recommended to follow these instructions:

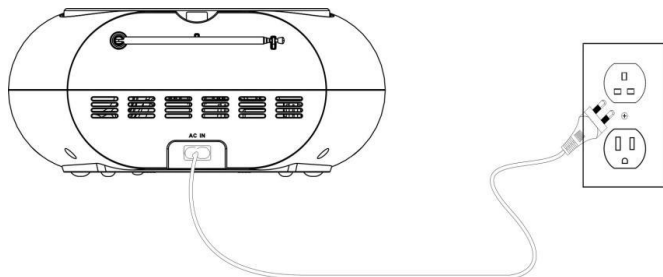
- Re-position or relocate the receiving antenna.
- Increase the separation between the equipment and receiver.
- Consult an experienced radio/TV technician for help.

Features	In the box
<ul style="list-style-type: none"> • CD player: CD, CD-R/RW • FM radio • Auxiliary input • Programmable CD tracks • 4-digit blue LCD • Built-in speakers • AC power: detachable AC cord • DC power: requires 4 C batteries, not included 	<ul style="list-style-type: none"> • Detachable AC cord • Instruction manual

POWERING THE UNIT

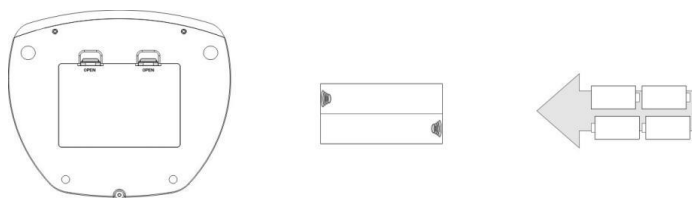
AC Power

Plug the detachable AC cord into a standard AC outlet (220-240V ~50/60Hz)



Battery Power

Requires 4 C batteries, not included.



TUNING THE FM RADIO

1. Adjust the **Function Button** to FM mode.
 - a. Extend the FM antenna to improve FM radio reception.
2. Short press **PREV** or **NEXT** to jump to the previous or next available station.

PLAYING A CD

1. Open the CD door, and place a CD or CD-R/RW into the player.
2. Adjust the **Function** to CD mode.
3. Press the **Play/Pause Button** to begin playing the CD.

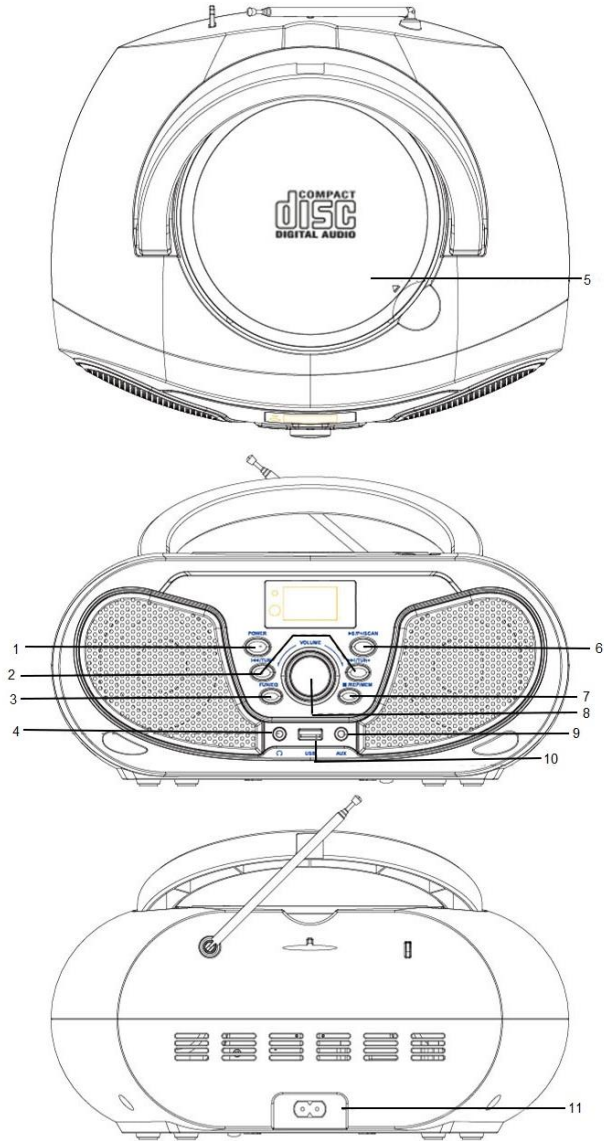
USING THE AUXILIARY INPUT

Audio Source	Required Connector
MP3 Player	mini-phone 3.5mm Cable (not included)

1. Connect a mini-phone 3.5mm Cable (not included) to the Auxiliary Input on the unit and the audio output on an MP3 player.
2. Adjust the Function to AUX IN mode.

Audio played through the connected MP3 player will now be heard through the unit

LOCATIONS OF CONTROLS



CONTROL DEFINITIONS

1. **POWER**
 - a. In standby mode, press to turn the unit on. Press again to turn the unit off.
2. **PREV/TUN-/NEXT/TUN+**
 - a. Radio mode: Press once to go to the next or previous station; press for a few seconds to scan the stations.
 - b. Press once to switch between the sound sources: Radio/CD/USB/AUX.
 - c. Press and hold to switch between the EQ functions: ROCK/POP/FLAT/CLASS/JAZZ.
 - d. CD/USB mode: Press once to go to the next or previous song; press for a few seconds to fast forward or rewind.
 - e. BT mode: press the up or down once short dance music
 - f. AUX mode: This button doesn't work in this mode.
3. **FUN/EQ buttons**
 - a. Press once to switch between the sound sources: Radio/CD/USB/AUX/BT.
 - b. Press and hold to switch between the EQ functions: ROCK/POP/FLAT/CLASS/JAZZ.
4. **PHONES**
5. **OPEN/CLOSE**
6. **PLAY/PAUSE/P+/SCAN**
 - a. Press the Play/Pause Button to play or pause a loaded CD.
 - b. In Radio mode, press once to select a station; press for a few seconds to auto search.
7. **STOP/REP/MEM**
 - a. In USB/CD mode: Press for a few seconds to stop play. Press once to repeat play.
 - b. In FM mode: Press to store a station. The unit can

- save up to 20 channels.
 - c. In the AUX/BT mode: This button doesn't work.
8. **VOL+/VOL-**
 - a. Turn the knob to increase or decrease the volume.
 9. **AUX**
 - a. Use the Auxiliary input to connect an external audio source (MP3 player) to the unit.
 10. **USB**
 - a. Press the Mode key on the unit or remote control to select USB mode and plug in an USB.
 11. **AC Power Input**
 - a. Use the AC Power input to connect the unit to an AC power source.

BT MODE

Use the mode button on the unit or remote control to change the mode to BT mode.

Access your devices Bluetooth settings and pair your device to the unit.

WARNING!

Please enjoy the music at a moderate volume to prevent the harmful effects of hearing!

WASTE MANAGEMENT

Correct Disposal of this product



This marking indicates that this product should not be disposed with other household wastes throughout the EU. To prevent possible harm to the environment or human health from uncontrolled waste disposal, recycle it responsibly to promote the sustainable reuse of material resources. To return your used device, please use the return and collection systems or contact the retailer where the product was purchased. They can take this product for environmental safe recycling.

Manufacturer/Importer: Vöröskő Kft., 8200 Veszprém, Pápai str. 36.

THE CE SYMBOL



The mark is intended to indicate that the product complies with the relevant European Union standards and can be freely marketed in the European Union.

Gebrauchsanweisung

dyras

**CD/MP3/USB/Radio
Tragbarer CD-Spieler
Modell: BOOM-002B**



WARNUNGEN UND VORSICHTSMASSNAHMEN



Das Kennzeichen auf der Rückseite soll den Benutzer auf das Vorhandensein gefährlicher Spannungen im Inneren des Gehäuses hinweisen, die eine Gefahr eines Stromschlags für Personen darstellen können



Das Ziel des Kennzeichens auf der Rückseite ist, den Benutzer auf die Notwendigkeit der Einhaltung der Betriebs- und Wartungsvorschriften hinzuweisen.



Dieses Produkt verwendet einen Laser der Klasse 1 zum Lesen von CD-Platten. Sie sind mit Sicherheitsschaltern ausgestattet, aber wenn Sie das Gerät öffnen, und diese eventuell eine Fehlfunktion haben oder mechanisch beschädigt werden, könnte die Gefahr eines unsichtbaren Laserstrahls Sie gefährden. Vermeiden Sie eine direkte Laserstrahlung.

WARNUNG: Achten Sie auf die richtige Verwendung des Steckers, um einen Stromschlag zu vermeiden!

Entfernen Sie nicht die Abdeckung (oder die Rückseite), um das Risiko eines Stromschlags zu verringern!

Die internen Komponenten können nicht repariert werden, im Fall eines Defekts wenden Sie sich bitte an einen Fachservice!

WARNUNG: Setzen Sie das Gerät nicht dem Regen oder feuchten Orten aus!

Verwenden Sie gleichzeitig nicht verschiedene Batterietypen!

Mischen Sie keine alkalische/normale (Kohle-Zink) oder wieder aufladbare Batterien!

HINWEIS: Dieses Gerät entspricht den Einschränkungen für digitale Geräte der Klasse B.

Diese Grenzwerte wurden so konzipiert, dass sie einen angemessenen Schutz gegen schädliche Störungen bieten. Dieses

Gerät sendet Radiofrequenzen aus und kann bei einem unsachgemäßem Gebrauch Störungen des Radiofunkverkehrs verursachen. Sollte dieses Gerät den Radio- oder Fernsehempfang stören, werden folgende Maßnahmen und deren Einhaltung empfohlen:

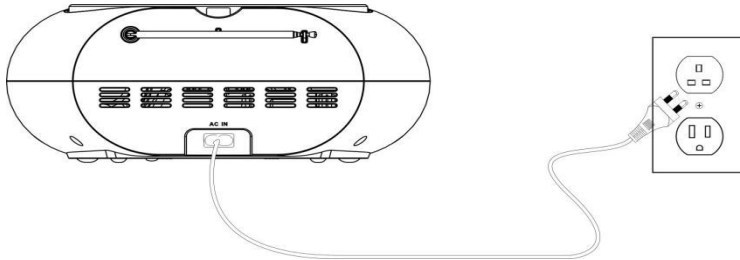
- Versetzen Sie die Empfangsantenne an einen anderen Ort!
- Vergrößern Sie den Abstand zwischen der Antenne und dem Gerät!
- Holen Sie sich professionelle Hilfe!

CHARAKTERISTISCHE EIGENSCHAFTEN	IN EINER SCHACHTEL
<ul style="list-style-type: none"> • CD-Spieler: CD, CD-R/RW • FM-Radio • Zusätzlicher Eingang • Programmierbare CD-Tracks • 4-stelliges digitales blaues LCD • Eingebaute Lautsprecher • Stromversorgung: abnehmbares Netzkabel • DC-Stromversorgung: 4 St. C-Batterien (in der Verpackung nicht enthalten) 	<ul style="list-style-type: none"> • Abnehmbares Netzkabel • Gebrauchsanweisung

STROMVERSORGUNG DES GERÄTS

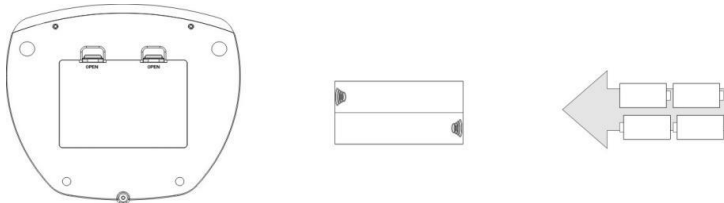
AC-Strom

Schließen Sie das abnehmbare Kabel an die normale Steckdose an!
(220-240V ~ 50/60Hz)



Aufladen der Batterie

Sie benötigen 4 St. C Batterien, die nicht im Lieferumfang in der Verpackung enthalten sind.



FM-RADIOEINSTELLUNG

1. Stellen Sie die Funktionstaste auf den FM-Radiomodus.
 - a. Ziehen Sie die FM-Antenne für einen besseren Radioempfang heraus!
2. Drücken Sie die PREV oder NEXT Taste, um zum vorherigen oder zum nächsten Schritt auf Ihrem Gerät zu kommen!

ABSPIELEN EINER CD

1. Öffnen Sie die Klappe des CD-Spielers und legen Sie eine CD-Platte in das Gerät ein!
2. Stellen Sie das Gerät auf die Funktion CD-Wiedergabe ein.
3. Drücken Sie die Taste Abspielen/Pause, um die Wiedergabe der eingelegten CD zu starten.

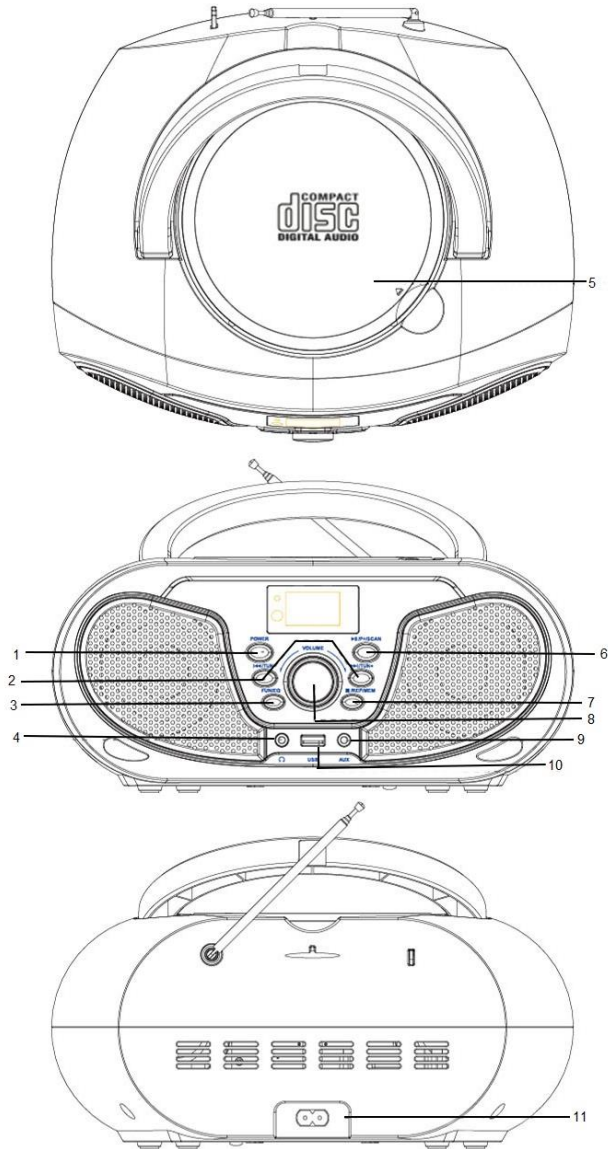
VERWENDUNG DES ZUSÄTZLICHEN EINGANGS (AUX)

Audio-Tonquelle	Anschluss erforderlich
MP3-Spieler	3,5-mm-Mini-Telefonkabel (nicht im Lieferumfang der Verpackung enthalten)

3. Schließen Sie ein Mini-Telefonkabel an den zusätzlichen AUX-Eingang und den Audioausgang des MP3-Players an!
4. Stellen Sie das Gerät in den AUX IN-Modus!

Der über den angeschlossenen MP3-Player abgespielte Ton ist ab jetzt zu hören.

BESCHREIBUNG DES LAUTSPRECHERS



STEUERUNGSFUNKTIONEN

1. Einschalttaste/ POWER-Taste

- a. Drücken Sie die Taste, um in den Standby-Modus zu wechseln, drücken Sie sie erneut, um ihn auszuschalten

2. Abspiel/Anhalt-Taste

- a. Radiobetrieb: Drücken Sie die Taste Press (Drücken), um zum vorherigen oder zum nächsten Radiosender zu springen.
- b. Drücken Sie die Taste einmal, um zwischen den folgenden Quellen zu wechseln: Radio/CD/USB/AUX.
- c. Halten Sie die Taste gedrückt, um die EQ-Funktionen ROCK/POP/FLAT/CLASS/JAZZ aufzurufen.
- d. CD/USB-Betrieb: Drücken Sie die Taste, um den vorherigen oder den nächsten Titel abzuspielen
- e. Drücken Sie sie einige Sekunden lang, um vor- oder zurückzuspielen.

3. FUN/EQ-Tasten

- a. Drücken Sie die FUN/EQ-Taste, um den gewünschten Modus aufzurufen: ROCK/POP/FLAT/KLASSIK/JAZZ.

4. TELEFONE

5. ÖFFNEN/SCHLIESSEN: CD-Platte einlegen

6. PLAY/PAUSE-Taste

- a. Drücken Sie die Play/Pause-Taste, um die Wiedergabe zu starten oder zu stoppen oder um die CD-Platte einzulegen

7. STOP/REP/MEM-Tasten

- a. Im USB/CD Modus: Drücken Sie für einige

- Minuten lang die **Stopp** Taste, um die Wiedergabe zu stoppen, drücken Sie sie erneut, um die Wiedergabe zu starten.
- b. **FM-Modus** drücken Sie die Taste, um den Radiosender zu finden. Das Gerät ist in der Lage höchstens 2 Kanäle zu speichern.
 - c. **Im AUX/BT Modus:** funktioniert diese Taste nicht
8. **VOL+/VOL - (Lautstärkeregler)**
- a. Drehen Sie den Knopf, um die Lautstärke zu erhöhen oder zu verringern
9. **AUX-in Eingang**
- a. Verwenden Sie den Zusätzlichen Eingang, um ein externes Gerät (MP3-Player) anzuschließen
10. **USB-Anschluss**
- a. Drücken Sie die Gerätetaste oder die Fernbedienungstaste, um den USB auszuwählen
11. **AC-Netzeingang**
- a. Verwenden Sie den AC-Eingang, um das Gerät an die entsprechende Stromquelle anzuschließen


BT-ANSCHLUSS

Verwenden Sie die Start-Taste oder die Fernbedienung, um den Bt-Modus auszuwählen

Koppeln Sie Ihr Gerät mit der Einheit.

Achtung! Um Gehörschäden zu vermeiden, bitten wir Sie die Musik in moderater Lautstärke zu genießen!

ABFALLWIRTSCHAFT

Vernichtung von elektrischen und elektronischen Altgeräten	
	<p>Dieses Zeichen auf dem Produkt und auf der Verpackung weist darauf hin, dass es verboten ist, das Produkt in den Hausmüll zu werfen, da es stark umweltschädlich ist. Für weitere Informationen wenden Sie sich bitte an Ihre örtliche Behörde!</p> <p>Dieses Zeichen ist in der gesamten Europäischen Union gültig. Wenn Sie Ihr Produkt außerhalb der Europäischen Union entsorgen möchten, erkundigen Sie sich bitte bei Ihrer örtlichen Behörde nach den entsprechenden Vorschriften</p>

Hersteller/Importeur: Vöröskő Kft., 8200 Veszprém, Pápai út 36.

DAS CE-KENNZEICHEN



Mit der Kennzeichnung soll angezeigt werden, dass das Produkt den für dieses Produkt geltenden EU-Normen entspricht und in der EU frei vermarktet werden kann.

Návod k použití

dyras

CD/MP3/USB/Rádio
Přenosný CD přehrávač
Model: BOOM-002B



UPOZORNĚNÍ A BEZPEČNOSTNÍ OPATŘENÍ



Symbol na zadní straně výrobku je určen k upozornění uživatele na přítomnost nebezpečného napětí uvnitř krytu výrobku, které může představovat riziko úrazu osob elektrickým proudem.



Symbol na zadní straně má uživatele upozornit na potřebu dodržovat pravidla provozu a údržby.



Tento produkt používá ke čtení CD disků laser třídy 1. Jsou vybaveny bezpečnostními spínači, ale pokud zařízení otevřete, může dojít k jeho poruše nebo mechanickému poškození, což představuje riziko neviditelného laserového paprsku. Vyhněte se přímému laserovému záření.

UPOZORNĚNÍ: Dbejte na správné používání zástrčky, abyste se vyhnuli úrazu elektrickým proudem!

Neodstraňujte kryt (ani zadní část), abyste snížili riziko úrazu elektrickým proudem!

Vnitřní části nejsou opravitelné, v případě poruchy se obraťte na odborný servis!

UPOZORNĚNÍ: Spotřebič nevystavujte dešti ani vlhkým místům!

Nepoužívejte současně různé druhy baterií!

Nemíchejte alkalické/normální (uhlíkovo-zinkové) nebo dobíjecí baterie!

POZNÁMKA: Toto zařízení splňuje omezení pro digitální zařízení třídy B.

Tyto limity jsou navrženy tak, aby poskytovaly přiměřenou ochranu před škodlivým rušením. Toto zařízení může vyzařovat radiofrekvenční energii a při nesprávném používání může způsobit škodlivé rušení rádiové komunikace. Pokud toto zařízení způsobuje škodlivé rušení rozhlasového nebo televizního příjmu, doporučují se následující opatření:

- Přesuňte anténu přijímače na jiné místo!

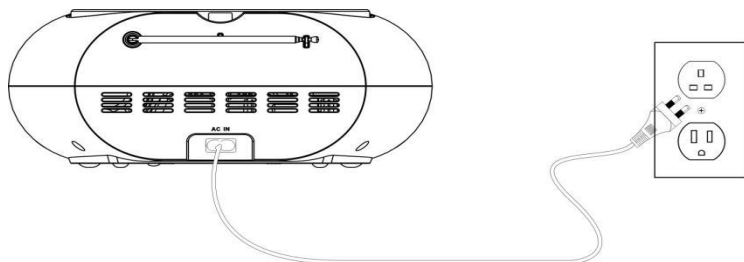
- Zvětšete vzdálenost mezi anténou a zařízením!
- Vyhledejte odbornou pomoc!

CHARAKTERISTIKY	V BALENÍ
<ul style="list-style-type: none"> • CD přehrávač: CD, CD-R/RW • FM rádio • Dodatečný vstup • Programovatelná CD pásma • 4-místný modrý LCD displej • Zabudované reproduktory • Napájení: odpojitelny síťový kabel • Napájení stejnosměrným proudem: 4 ks baterie C (nejsou součástí balení) 	<ul style="list-style-type: none"> • Odpojitelny napájecí kabel • Návod k použití

NAPÁJENÍ JEDNOTKY

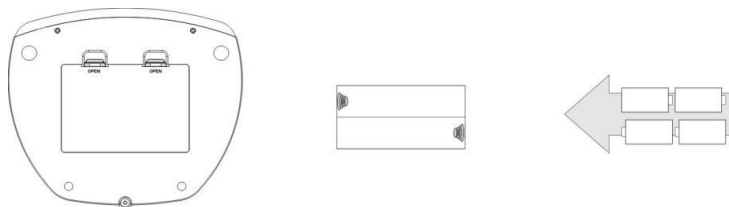
Střídavý proud

Připojte odpojitelný kabel do standardní zásuvky!
(220-240V ~ 50/60Hz)



Nabíjení akumulátoru

Jsou zapotřebí 4 ks baterie C, které nejsou součástí balení.



LADĚNÍ FM RÁDIA

1. Nastavte funkční tlačítko na režim FM rádia.
 - a. Vytáhněte FM anténu pro lepší příjem rádiového signálu!
2. Stisknutím tlačítka PREV nebo NEXT přejděte na předchozí nebo následující skok v zařízení!

PŘEHRÁVÁNÍ CD

1. Otevřete dvířka přehrávače CD a vložte disk CD
2. Nastavte zařízení do funkce přehrávání CD.
3. Stisknutím tlačítka Play/Pause spustíte přehrávání vloženého disku CD.

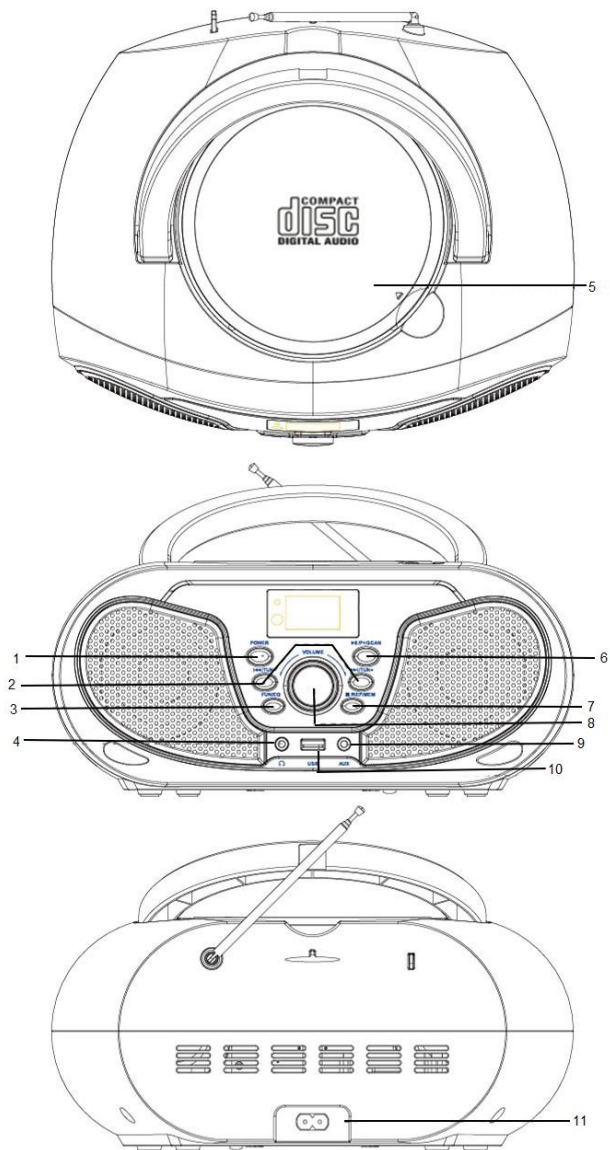
POUŽITÍ POMOCNÉHO VSTUPU (AUX)

Zdroj zvuku	Požadovaná přípojka
MP3 přehrávač	mini jack 3,5mm kabel (není součástí balení)

1. Připojte mini jack kabel k pomocnému vstupu AUX a zvukovému výstupu MP3 přehrávače!
2. Nastavte zařízení do režimu AUX IN!

Zvuk přehrávaný přes připojený MP3 přehrávač bude nyní slyšitelný.

POPIS REPRODUKTORU



ŘÍDÍCÍ FUNKCE

1. **Tlačítko zapnutí / tlačítko POWER**
 - a. Stiskněte tlačítko pro pohotovostní režim, opětovným stisknutím tlačítka zařízení vypnete
2. **Tlačítko Přehrávání/Zastavení**
 - a. Režim rádia: Stisknutím tlačítka Press přeskočte na předchozí nebo následující rozhlasovou stanici.
 - b. Stisknutím tlačítka jednou přepnete mezi těmito zdroji: Rádio/CD/USB/AUX.
 - c. Stisknutím a podržením tlačítka najdete funkce EQ jako jsou ROCK/POP/FLAT/CLASS/JAZZ.
 - d. Režim CD/USB: Stisknutím tlačítka přehrajete předchozí nebo následující skladbu
 - e. Stisknutím na několik sekund rychle přetočíte dozadu nebo rychle přetočíte dopředu.
3. **Tlačítka FUN/EQ**
 - a. Stisknutím tlačítka FUN/EQ vstupte do požadovaného režimu:
ROCK/POP/FLAT/CLASS/JAZZ.
4. **TELEFONY**
5. **OTEVŘÍT/ZAVŘÍT:** Vložení disku CD
6. **Tlačítko PLAY/PAUSE**
 - a. Stisknutím tlačítka Play/Pause (Přehrát/Pozastavit) přehráváte nebo zastavíte přehrávání nebo načtete CD disk
7. **Tlačítka STOP/REP/MEM**
 - a. V režimu **USB/CD**: Stisknutím tlačítka **Stop** na několik minut zastavíte přehrávání a opětovným stisknutím jej spustíte.
 - b. **Režim FM** Stisknutím tlačítka vyhledáte rozhlasovou stanici. Zařízení může uložit až 2

- kanály.
 - c. V režimu **AUX/BT**: toto tlačítko nefunguje
8. **VOL /VOL - (Ovládání hlasitosti)**
- a. Otáčením knoflíku zvýšíte nebo snížíte hlasitost
9. **Vstup AUX-in**
- a. Pomocný vstup použijte pro připojení externí jednotky (MP3 přehrávač)
10. **USB připojení**
- a. Stisknutím tlačítka zařízení nebo dálkového ovladače zvolte USB
11. **Vstup střídavého proudu**
- a. Pomocí vstupu střídavého proudu připojte zařízení k příslušnému zdroji napájení

BT PŘIPOJENÍ

Pomocí tlačítka spuštění nebo dálkového ovládání vyberte režim Bt

Spárujte zařízení s jednotkou.

Pozor! Abyste předešli poškození sluchu, poslouchejte hudbu při mírné hlasitosti!

ZPRACOVÁNÍ ODPADU

Likvidace použitých elektrických a elektronických zařízení



Toto označení na výrobku a na obalu znamená, že je zakázáno likvidovat nepoužitý výrobek v domácím odpadu, protože je znečišťující látkou životního prostředí. Pokud potřebujete další podrobnosti, obraťte se na místní orgány!

Toto označení platí pro celé území Evropské unie. Chcete-li výrobek zlikvidovat mimo Evropskou unii, obraťte se na místní úřady! které vám poskytnou, informace o příslušných předpisech!

Výrobce/dovozce: Vöröskő Kft., 8200 Veszprém, Pápai út 36.

SYMBOL CE



Označení je určeno k označení, že výrobek splňuje příslušné normy Evropské unie a je volně prodejný v Evropské unii.

Upute za uporabu

dyras

CD/MP3/USB/Radio
Prijenosni CD uređaj
Model: BOOM-002B



UPOZORENJA I MJERE OPREZA



Simbol na stražnjoj strani namijenjen je za upozoravanje korisnika na prisutnost opasnog napona u kućištu proizvoda, koji može predstavljati rizik od osobnog strujnog udara



Simbol na stražnjoj strani namijenjen je za upozoravanje korisnika na usklađenost s pravilima rada i održavanja.



Ovaj proizvod koristi laser klase 1 za čitanje CD-ova. Opremljeni su sigurnosnim prekidačima, ali ako otvorite uređaj, može doći do kvara, mehaničkog oštećenja ili rizika od nevidljivog laserskog zračenja. Izbjegavajte izravno zračenje lasera.

UPOZORENJE: Kako biste izbjegli strujni udar, obratite pozornost na ispravnu uporabu konektora!

Kako biste smanjili rizik od strujnog udara, nemojte uklanjati poklopac (ili stražnju stranu)!

Unutarnji dijelovi ne mogu se popraviti, u slučaju kvara obratite se servisnom centru!

UPOZORENJE: Nemojte stavljati uređaj na kišu ili na vlažno mjesto! Nemojte istodobno koristiti različite vrste baterija!

Nemojte miješati alkalne/normalne (ugljični cink) i punjive baterije!

NAPOMENA: Ovaj uređaj je sukladan ograničenjima za digitalne uređaje klase B.

Ova su ograničenja osmišljena na način da pruže razumnu zaštitu od štetnih smetnji. Ovaj uređaj može emitirati radiofrekvenciju, što znači da ako se ne koristi pravilno, može uzrokovati štetne smetnje u radio komunikacijama. Ako ova oprema uzrokuje štetne interferencije radio prijema i prijema televizije, preporuča se slijediti sljedeće mjere:

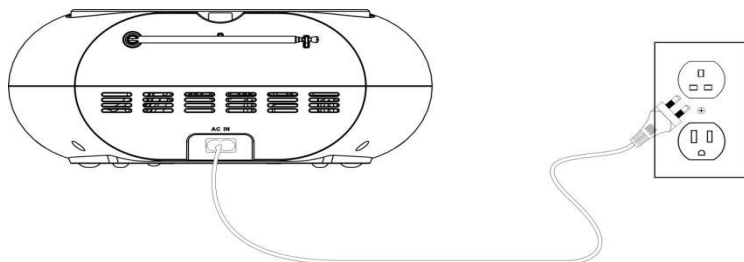
- Premjestite prijemnu antenu na drugo mjesto!
- Povećajte udaljenost između antene i uređaja!
- Potražite stručnu pomoć!

ZNAČAJKE	KUTIJA SADRŽI
<ul style="list-style-type: none"> • CD player: CD, CD-R/RW • FM radio • Pomoćni ulaz • Programabilni CD zapisi • 4-znamenkasti plavi LCD • Ugrađeni zvučnici • Napajanje: odvojivi mrežni kabel • DC napajanje: 4 kom C baterije (nisu isporučene) 	<ul style="list-style-type: none"> • Odvojivi mrežni kabel • Upute za uporabu

NAPAJANJE UREĐAJA

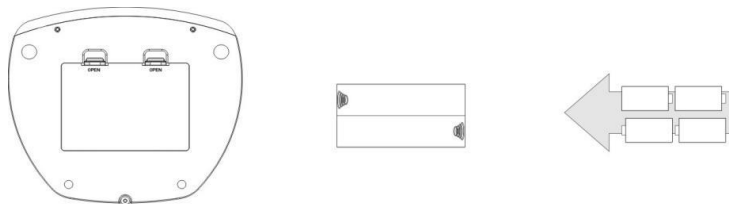
AC struja

Odvojivi kabel spojite na standardni mrežni utikač.
(220-240V ~ 50/60Hz)



Punjenje baterije

Potrebno je 4 kom C baterija, koje nisu isporučene, treba kupiti zasebno.



FM RADIO TUNING

1. Podesite funkcijsku tipku na FM Radio režim.
 - a. Isključite FM antenu radi boljeg radio prijema!
2. Pritisnite gumb PRETHODNO ili SLJEDEĆE za prijelaz na prethodni ili sljedeći skok na uređaju!

REPRODUKCIJA CD-A

1. Otvorite vrata CD playera i umetnite CD u uređaj!
2. Podesite uređaj na režim Reprodukcijski CD-a.
3. Pritisnite tipku Play/Pause kako biste započeli reprodukciju umetnutog CD-a.

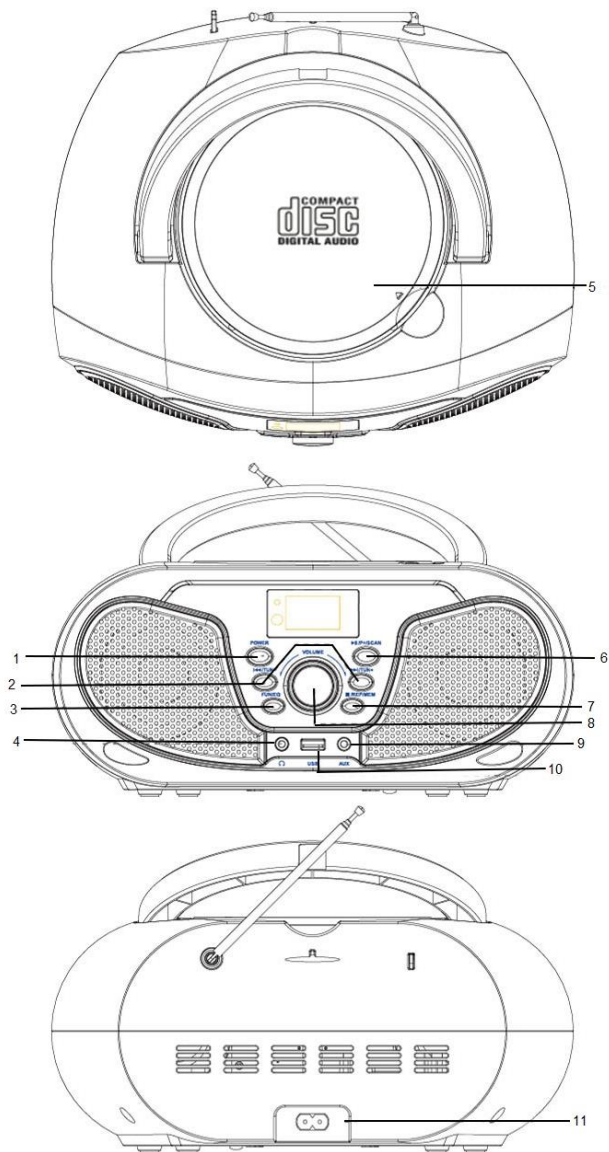
KORIŠĆENJE POMOĆNOG ULAZA (AUX)

Audio izvor	Potreban priključak
MP3 uređaj	mini telefonski kabel 3,5 mm (nije isporučeno)

1. Spojite mini telefonski kabel na pomoćni ulaz AUX i audio izlaz na MP3 uređaju!
2. Podesite uređaj u režim AUX IN!

Sada će se čuti zvuk koji se reproducira putem spojenog MP3 uređaja.

OPIS ZVUČNIKA



KONTROLNE FUNKCIJE

1. **Tipka za UKLJUČENJE/ISKLJUČENJE**
 - a. Pritisnite tipku za stanje pripravnosti, a za isključenje pritisnite ponovo
2. **Tipka Play/Stop**
 - a. Radio režim: Pritisnite tipku za prijelaz na prethodnu ili sljedeću radijsku postaju.
 - b. Pritisnite tipku jednom za prijelaz između sljedećih izvora: Radio/CD/USB/AUX.
 - c. Držite tipku pritisnuto kako biste pronašli EQ funkciju: ROCK/POP/FLAT/CLASS/JAZZ.
 - d. Režim CD/USB: Pritisnite tipku za reprodukciju prethodnog ili sljedećeg zapisa
 - e. Držite pritisnuto nekoliko sekundi za premotavanje unaprijed ili unatrag.
3. **Tipke FUN/EQ**
 - a. Pritisnite tipku FUN/EQ za pristup željenom režimu: ROCK/POP/STAN/KLASA/JAZZ.
4. **SLUŠALICE**
5. **OTVORI/ZATVORI:** Umetanje CD-a
6. **Tipka PLAY/PAUSE**
 - a. Pritisnite tipku Play/Pause za reprodukciju ili zaustavljanje odnosno učitavanje CD-a
7. **Tipke STOP/REP/MEM**
 - a. **USB/CD** režim: držite pritisnuto tipku **Stop** nekoliko minuta za zaustavljanje reprodukcije, zatim je ponovno pritisnite za reprodukciju.
 - b. Pritisnite **režim FM** da biste pronašli željenu radijsku postaju. Uređaj može pohraniti najviše 2 kanala.
 - c. **AUX/BT režim:** ovaj gumb ne radi

8. VOL+/VOL –

- a. Okrenite regulator za povećanje ili smanjenje glasnoće

9. AUX-in ulaz

- a. Pomoću pomoćnog ulaza spojite vanjsku jedinicu (MP3 uređaj)

10. USB veza

- a. Pritisnite tipku ili daljinski upravljač na uređaju za odabir USB-a

11. AC ulaz napajanja

- a. Pomoću AC ulaza spojite uređaj na odgovarajući izvor napajanja


BT POVEZIVANJE

Tipkom ili daljinskim upravljačem odaberite Bt mod

Uparite uređaj s uređajem.

Pozor! Kako biste izbjegli gubitak sluha, uživajte u glazbi umjerene glasnoće!

GOSPODARENJE OTPADOM

Zbrinjavanje korištene električne i elektroničke opreme	
	<p>Ova oznaka na proizvodu i na pakiranju označava da je zabranjeno odlagati neiskorišteni proizvod u kućni otpad, jer je vrlo onečišćujući. Za više pojedinosti obratite se lokalnoj upravi.</p> <p>Ovaj simbol vrijedi za cijelo područje Europske unije. Ako želite zbrinuti svoj proizvod izvan Europske unije, obratite se lokalnoj upravi.</p>

Proizvođač/uvoznik: "Vöröskő Kft.", 8200 Veszprém, Pápai út 36.

CE SIMBOL



Oznakom se želi naznačiti da je proizvod u skladu s relevantnim propisima Europske unije i da se slobodno stavlja na tržište u Europskoj uniji.

Návod na použitie

dyras

CD/MP3/USB/Rádio
Prenosný CD prehrávač
Model: BOOM-002B



UPOZORNENIA A BEZPEČNOSTNÉ

OPATRENIA



Symbol na zadnej strane výrobku je určený na upozornenie používateľa na prítomnosť nebezpečného napätia vo vnútri krytu výrobku, ktoré môže predstavovať riziko úrazu osôb elektrickým prúdom



Symbol na zadnej strane má používateľa upozorniť na potrebu dodržiavať pravidlá prevádzky a údržby.



Tento produkt používa na čítanie CD diskov laser triedy 1. Sú vybavené bezpečnostnými spínačmi, ale ak zariadenie otvoríte, môže dôjsť k jeho poruche alebo mechanickému poškodeniu, čo predstavuje riziko neviditeľného laserového lúča. Vyhnite sa priamemu laserovému žiareniu.

UPOZORNENIE: Dbajte na správne používanie zástrčky, aby ste sa vyhli úrazu elektrickým prúdom!

Neodstraňujte kryt (ani zadnú časť), aby ste znížili riziko úrazu elektrickým prúdom!

Vnútorne časti nie sú opraviteľné, v prípade poruchy sa obráťte na odborný servis!

UPOZORNENIE: Spotrebič nevystavujte dažďu ani vlhkým miestam!

Nepoužívajte súčasne rôzne druhy batérií!

Nemiešajte alkalické/normálne (uhlíkovo-zinkové) alebo nabíjateľné batérie!

POZNÁMKA: Toto zariadenie spĺňa obmedzenia pre digitálne zariadenia triedy B.

Tieto limity sú navrhnuté tak, aby poskytovali primeranú ochranu pred škodlivým rušením. Toto zariadenie môže vyžarovať rádiovú energiu a pri nesprávnom používaní môže spôsobiť škodlivé rušenie rádiové komunikácie. Ak toto zariadenie spôsobuje škodlivé rušenie rozhlasového alebo televízneho príjmu, odporúčajú sa nasledujúce opatrenia:

- Presuňte anténu prijímača na iné miesto!

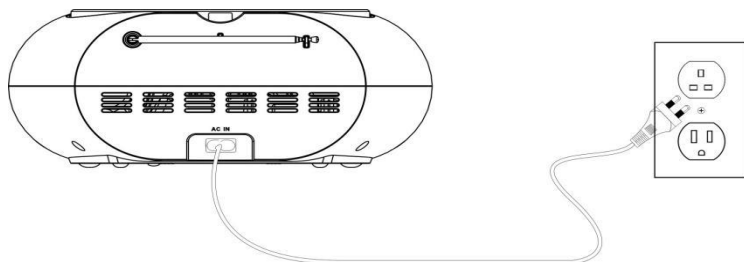
- Zväčšite vzdialenosť medzi anténou a zariadením!
- Vyhľadajte odbornú pomoc!

CHARAKTERISTIKY	V BALENÍ
<ul style="list-style-type: none"> • CD prehrávač: CD, CD-R/RW • FM rádio • Dodatočný vstup • Programovateľné CD pásma • 4-miestny modrý LCD displej • Zabudované reproduktory • Napájanie: odpojiteľný sieťový kábel • Napájanie jednosmerným prúdom: 4 ks batérie C (nie sú súčasťou balenia) 	<ul style="list-style-type: none"> • Odpojiteľný napájací kábel • Návod na použitie

NAPÁJANIE JEDNOTKY

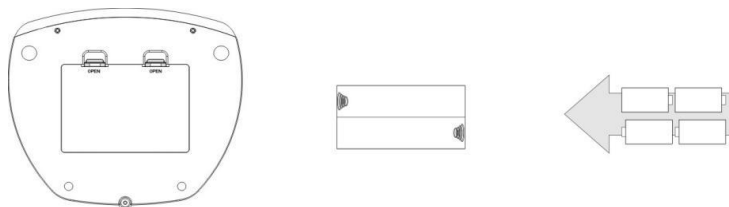
Striedavý prúd

Pripojte odpojiteľný kábel do štandardnej zásuvky!
(220-240 V ~ 50/60 Hz)



Nabíjanie akumulátora

Sú potrebné 4 ks batérie C, ktoré nie sú súčasťou balenia.



LADENIE FM RÁDIA

1. Nastavte funkčné tlačidlo na režim FM rádia.
 - a. Vytiahnite FM anténu pre lepší príjem rádiového signálu!
2. Stlačením tlačidla PREV alebo NEXT prejdite na predchádzajúci alebo nasledujúci skok v zariadení!

PREHRÁVANIE CD

1. Otvorte dvierka prehrávača CD a vložte disk CD
2. Nastavte zariadenie do funkcie prehrávania CD.
3. Stlačením tlačidla Play/Pause spustíte prehrávanie vloženého disku CD.

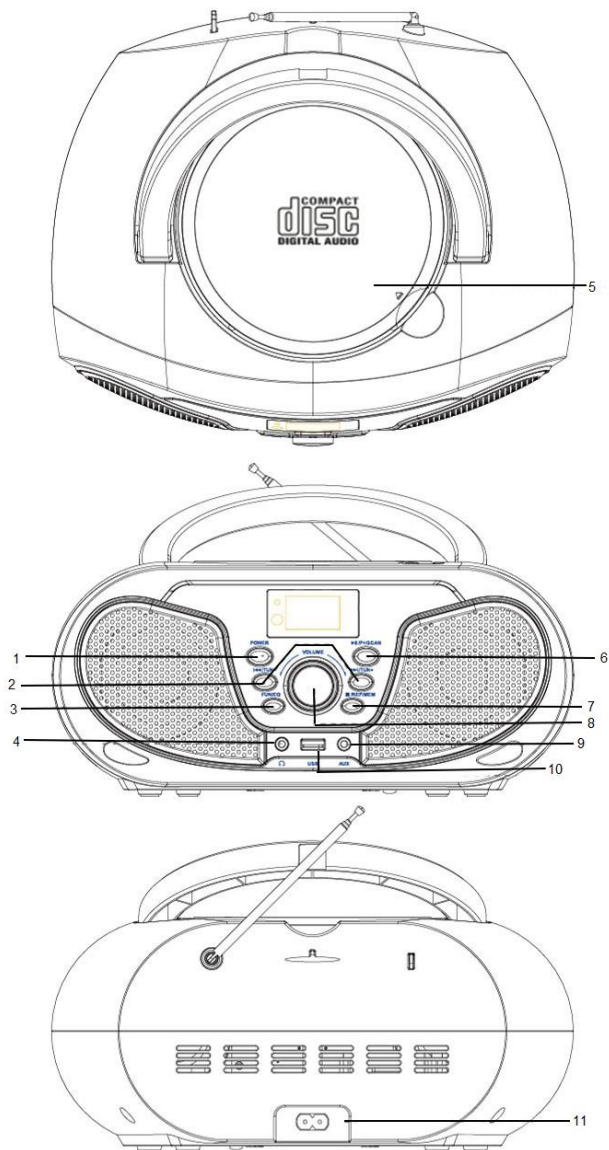
POUŽITIE POMOCNÉHO VSTUPU (AUX)

Zdroj zvuku	Požadovaná prípojka
MP3 prehrávač	mini jack 3,5 mm kábel (nie je súčasťou balenia)

1. Pripojte mini jack kábel k pomocnému vstupu AUX a zvukovému výstupu MP3 prehrávača!
2. Nastavte zariadenie do režimu AUX IN!

Zvuk prehrávaný cez pripojený MP3 prehrávač bude teraz počuteľný.

POPIS REPRODUKTORA



RIADIACE FUNKCIE

1. **Tlačidlo zapnutia / tlačidlo POWER**
 - a. Stlačte tlačidlo pre pohotovostný režim, opätovným stlačením tlačidla zariadenie vypnete
2. **Tlačidlo Prehrávania/Zastavenia**
 - a. Režim rádia: Stlačením tlačidla Press preskočte na predchádzajúcu alebo nasledujúcu rozhlasovú stanicu.
 - b. Stlačením tlačidla jedenkrát prepnete medzi týmito zdrojmi: Rádio/CD/USB/AUX.
 - c. Stlačením a podržaním tlačidla nájdete funkcie EQ ako sú ROCK/POP/FLAT/CLASS/JAZZ.
 - d. Režim CD/USB: Stlačením tlačidla prehráte predchádzajúcu alebo nasledujúcu skladbu
 - e. Stlačením na niekoľko sekúnd rýchlo pretočíte dozadu alebo rýchlo pretočíte dopredu.
3. **Tlačidlá FUN/EQ**
 - a. Stlačením tlačidla FUN/EQ vstúpte do požadovaného režimu:
ROCK/POP/FLAT/CLASS/JAZZ.
4. **TELEFÓNY**
5. **OTVORIŤ/ZAVRIEŤ:** Vloženie disku CD
6. **Tlačidlo PLAY/PAUSE**
 - a. Stlačením tlačidla Play/Pause (Prehrať/Pozastaviť) prehrávate alebo zastavíte prehrávanie alebo načítate CD disku
7. **Tlačidlá STOP/REP/MEM**
 - a. V režime **USB/CD**: Stlačením tlačidla **Stop** na niekoľko minút zastavíte prehrávanie a opätovným stlačením ho spustíte.
 - b. **Režim FM** Stlačením tlačidla vyhľadáte rozhlasovú

- stanicu. Zariadenie môže uložiť až 2 kanály.
- c. V režime **AUX/BT**: toto tlačidlo nefunguje
8. **VOL+/VOL - (Ovládanie hlasitosti)**
- a. Otáčaním gombíka zvýšite alebo znížite hlasitosť
9. **Vstup AUX-in**
- a. Pomocný vstup použite na pripojenie externej jednotky (MP3 prehrávač)
10. **USB pripojenie**
- a. Stlačením tlačidla zariadenia alebo diaľkového ovládača zvolíte USB
11. **Vstup striedavého prúdu**
- a. Pomocou vstupu striedavého prúdu pripojte zariadenie k príslušnému zdroju napájania

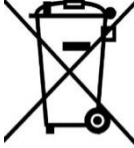

BT PRIPOJENIE

Pomocou tlačidla spustenia alebo diaľkového ovládania vyberte režim Bt

Spárujte zariadenie s jednotkou.

Pozor! Aby ste predišli poškodeniu sluchu, počúvajte hudbu pri miernej hlasitosti!

SPRACOVANIE ODPADU

Likvidácia použitých elektrických a elektronických zariadení	
 	<p>Toto označenie na výrobku a na obale znamená, že je zakázané likvidovať nepoužitý výrobok v domácom odpade, pretože je znečisťujúcou látkou životného prostredia. Ak potrebujete ďalšie podrobnosti, obráťte sa na miestne orgány!</p> <p>Toto označenie platí pre celé územie Európskej únie. Ak chcete výrobok zlikvidovať mimo Európskej únie, obráťte sa na miestne úrady! ktoré vám poskytnú, informácie o príslušných predpisoch.</p>

Výrobca/dovozca: Vöröskő Kft., 8200 Veszprém, Pápai út 36.

SYMBOL CE



Označenie je určené na označenie, že výrobok spĺňa príslušné normy Európskej únie a je voľne predajný v Európskej únii.

Navodila za uporabo

dyras

CD/MP3/USB/radio
Prenosni CD predvajalnik
Model: BOOM-002B



OPOZORILA IN PREVIDNOSTNI UKREPI



Simbol na hrbtne strani je namenjen opozarjanju uporabnika na prisotnost nevarne napetosti v ohišju izdelka, ki lahko predstavlja nevarnost električnega udara za osebe



Simbol na hrbtne strani je namenjen opozarjanju uporabnika, da je treba upoštevati pravila za delovanje in vzdrževanje.



Ta izdelek za predvajanje plošč CD uporablja laser razreda 1. Opremljen je z varnostnimi stikali, vendar se lahko naprava pri odpiranju pokvari ali mehansko poškoduje, kar predstavlja nevarnost nevidnega laserskega žarka. Izogibajte se neposrednemu laserskemu sevanju.

OPOZORILO: Bodite pozorni na pravilno uporabo vtiča, da se izognete električnemu udaru!

Ne odstranjujte pokrova (ali hrbtne strani), da zmanjšate nevarnost električnega udara!

Notranjih delov naprave ni mogoče popraviti, v primeru okvare se obrnite na strokovno službo!

OPOZORILO: Naprave ne izpostavljajte dežju ali vlažnim prostorom! Ne uporabljajte različnih vrst baterij hkrati!

Ne mešajte alkalnih/normalnih (ogljikovo-cinkovih) ali akumulatorskih baterij!

OPOMBA: Ta naprava je skladna z omejitvami za digitalne naprave razreda B.

Te omejitve so oblikovane tako, da zagotavljajo razumno zaščito pred škodljivimi motnjami. Ta naprava lahko oddaja radiofrekvenčno energijo in ob nepravilni uporabi lahko povzroči škodljive motnje v radijskikomunikaciji. Če ta oprema povzroča škodljive motnje radijskega ali televizijskega sprejema, priporočamo naslednje ukrepe:

- Anteno sprejemnika prestavite na drugo mesto!

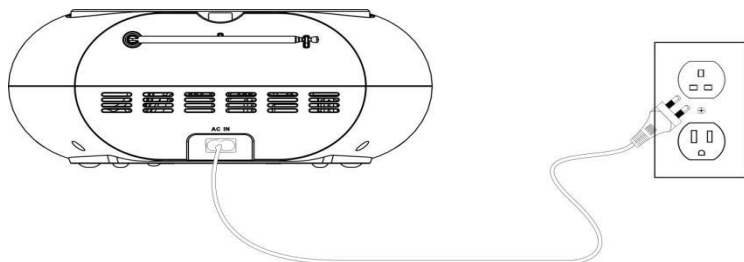
- Povečajte razdaljo med anteno in napravo!
- Poiščite strokovno pomoč!

KONTAKT	V ŠKATLI
<ul style="list-style-type: none"> • CD predvajalnik: CD, CD-R/RW • FM-radio • Dodaten vnos • Programirljive CD poti • 4-mestni modri LCD • Vgrajeni zvočniki • Napajanje: snemljiv omrežni kabel • Napajanje z enosmernim tokom: 4 baterije C (niso vključene) 	<ul style="list-style-type: none"> • Odstranljiv napajalni kabel • Navodila za uporabo

NAPAJANJE ENOTE

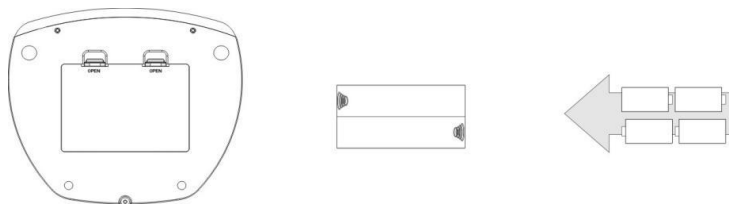
Izmenični tok

Priključite snemljivi kabel na standardno vtičnico!
(220-240V ~ 50/60Hz)



Polnjenje baterije

potrebujete 4 baterije C, ki niso priložene v škatli.



UGLAŠEVANJE RADIA FM

1. Funkcijski gumb nastavite na način FM Radio.
 - a. Izvlecite anteno FM za boljši radijski sprejem!
2. Pritisnite PREV ali NEXT, da preidete na prejšnji ali naslednji skok v napravi

CD DOWNLOAD

1. Odprite vrata predvajalnika CD in vstavite ploščo CD
2. Napravo nastavite na predvajanje CD-ja.
3. Za začetek predvajanja vstavljenega zgoščenke pritisnite gumb Play/Pause.

UPORABA POMOŽNEGA VHODA (AUX)

Avdio vir zvoka	Potreben priključek
Predvajalnik MP3	kabel mini telefona 3,5 mm (ni vključeno v vsebino škafle)

1. Priključite mini telefonski kabel na pomožni vhod AUX in zvočni izhod predvajalnika MP3!
2. Nastavite napravo na način AUX IN!

Zvok, predvajan prek priključenega predvajalnika MP3, bo zdaj slišen.

NADZORNE FUNKCIJE

1. **Gumb za vklop/ gumb POWER**
 - a. Pritisnite za stanje pripravljenosti, ponovno pritisnite za izklop
2. **Gumb za predvajanje/ustavitev**
 - a. Radijski način: Če želite preskočiti na prejšnjo ali naslednjo radijsko postajo, pritisnite gumb Press.
 - b. Enkrat pritisnite gumb, da preklopite med naslednjimi viri: Radio/CD/USB/AUX.
 - c. Pritisnite in pridržite , da poiščete funkcije EQ ROCK/POP/FLAT/CLASS/JAZZ.
 - d. Način CD/USB: Če želite predvajati prejšnjo ali naslednjo skladbo, pritisnite gumb
 - e. Pritisnite za nekaj sekund, da pospešite previjanje naprej ali nazaj.
3. **Gumbi FUN/EQ**
 - a. Pritisnite gumb FUN/EQ za dostop do zelenega načina: ROCK/POP/FLAT/CLASS/JAZZ.
4. **TELEFONI**
5. **ODPRTO/ZAPRTO:** Vstavite ploščo CD
6. **Gumb PLAY/PAUSE**
 - a. Pritisnite gumb za predvajanje/zaustavitev za predvajanje ali zaustavitev predvajanja ali za nalaganje plošče CD
7. **Gumbi STOP/REP/MEM**
 - a. **USB/CD** način: pritisnite in nekaj minut držite tipko **Stop** Za nekaj minut zaustavite predvajanje, nato pa ga znova pritisnite za predvajanje.
 - b. **Način FM** pritisnite gumb in poiščite radijsko postajo. Naprava lahko shrani do 2 kanala.
 - c. **AUX/BT** način: ta gumb ne deluje

8. **VOL+/VOL - (upravljanje glasnosti)**
 - a. Obrnite gumb za povečanje ali zmanjšanje glasnosti
9. **Vhod AUX-in**
 - a. S pomožnim vhodom lahko priključite zunanjo enoto (predvajalnik MP3)
10. **Povezava USB**
 - a. Pritisnite napravo ali daljinski upravljalnik, da izberete USB
11. **Vhod za napajanje z izmeničnim tokom**
 - a. Z vhodom za izmenični tok priključite napravo na ustrezen vir napajanja


ZBIRKA BT

Z gumbom za zagon ali daljinskim upravljalnikom izberite način Bt

Povežite napravo z enoto.

Pozor! Da bi se izognili izgubi sluha, uživajte v glasbi z zmerno glasnostjo

RAVNANJE Z ODPADKI

Uničenje rabljene električne in elektronske opreme	
	<p>Ta oznaka na izdelku in embalaži pomeni, da je izdelek prepovedano odvreči v gospodinske odpadke, saj v veliki meri onesnažuje okolje. Za več informacij se obrnite na lokalni organ!</p> <p>Ta znak velja v vsej Evropski uniji. Če želite izdelek odstraniti zunaj Evropske unije, se o ustreznih predpisih pozanimajte pri lokalnih organih</p>

Proizvajalec/uvoznik: Vöröskő Kft., 8200 Veszprém, Pápai út 36.

SIMBOL CE



Namen oznake je pokazati, da je izdelek skladen s standardi EU, ki veljajo zanj, in se lahko prosto trži v EU.

dyras

www.dyras.hu

Copyright © 2023 The dyras wwe.factory LLC U.S.A.

No parts of the content (including logos, design, photos, text, colour scheme arrangements, etc.) may be reproduced, reused or redistributed for any purpose whatsoever, or distributed to a thirdparty for such purposes, without the written permission of The dyras wwe.factory LLC.

®= registered trademark of Dyras Europe Kft.