

dyras

AIRF-32L



HU	3
GB	11
DE	19
CZ	27
HR	35
SK	43
SI	51

Használati útmutató

dyras

Forrólevegős fritőz
Modell: AIRF-32L

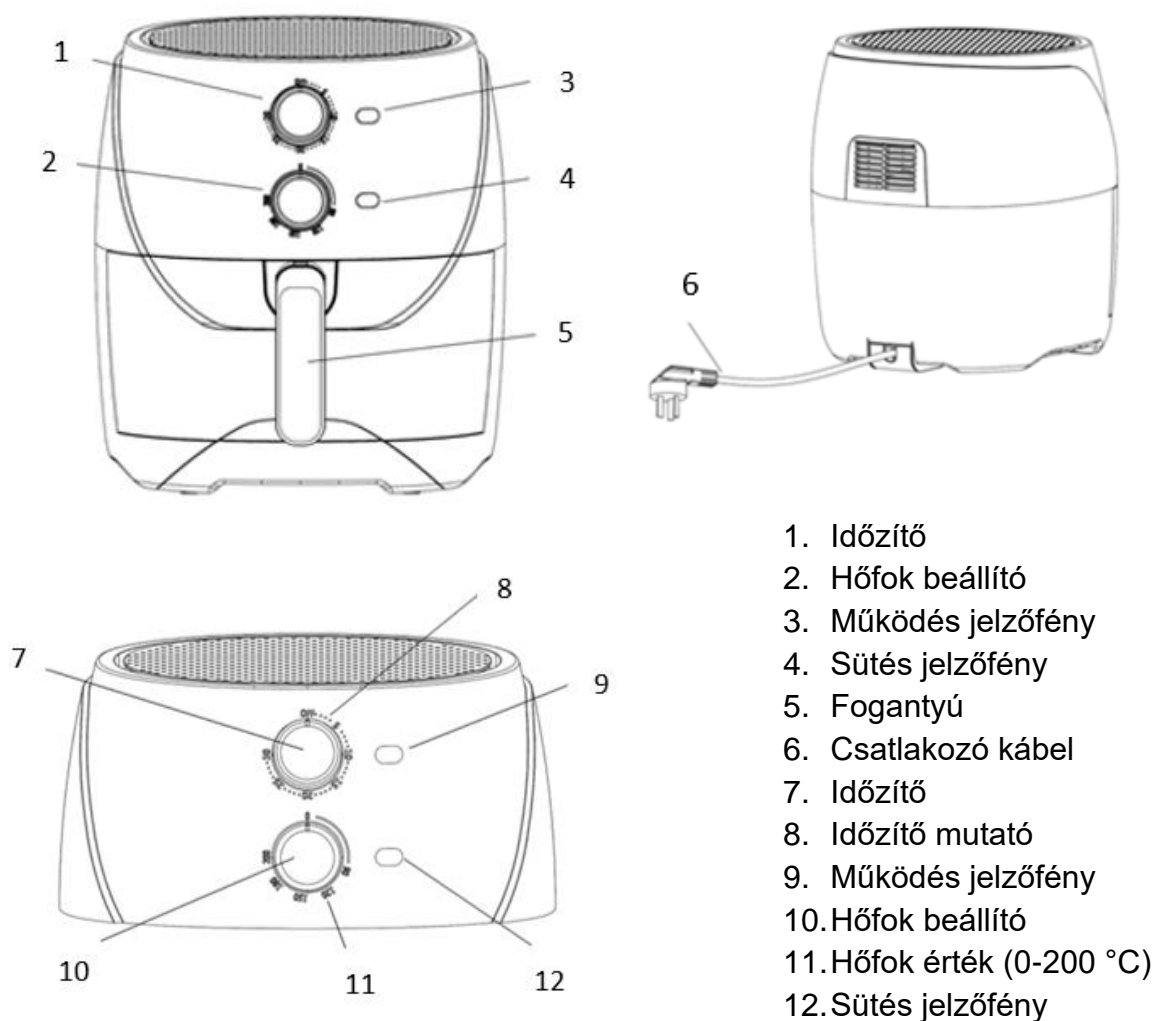


Kérjük, használat előtt figyelmesen olvassa el a használati útmutatót!

BIZTONSÁGI UTASÍTÁSOK

1. Ellenőrizze a készüléket és a tartozékokat! Kérdés esetén forduljon a kereskedőhöz.
2. Győződjön meg arról, hogy a kimeneti feszültség megegyezik-e a légsütő adattábláján feltüntetett feszültséggel.
3. A tűz, áramütés és személyi sérülések elleni védelem érdekében ne merítse a kábelt, a dugót vagy az egységet vízbe vagy más folyadékba!
4. Gyermek ne játsszanak a készülékkel!
5. Tisztítás előtt húzza ki a készüléket a konnektorból! Hagyja kihűlni, mielőtt az alkatrészeket felhelyezi vagy leveszi, vagy mielőtt tisztítja a készüléket!
6. Soha ne üzemeltesse a készüléket sérült vezetékkel vagy csatlakozóval! A meghibásodott készüléket vigye egy hivatalos szervizközpontba vizsgálatra, javításra vagy beállításra!
7. A készülék gyártója által nem ajánlott tartozékok használata tüzet, áramütést vagy személyi sérülést okozhat!
8. Ezt a készüléket háztartási használatra tervezték. Ne használja a szabadban!
9. Ne hagyja, hogy a kábel lógjon az asztal vagy a pult éles szélé fölött, és ne érjen a forró felülethez!
10. Ne helyezze a készüléket éghető anyagok közelébe, ne helyezze terítőre vagy függönyre!
11. Ne használja a készüléket a kézikönyvben leírtaktól eltérő célra!
12. Használat közben helyezze a készüléket vízszintes, egyenletes és stabil felületre. Ne helyezze műanyagra, zománclemezre, vagy bármilyen más, rövid, könnyen kopó felületre!
13. Az étel behelyezése előtt törölje szárazra a serpenyőt és a kosarat!
14. Csak akkor nyomja meg a kosár kioldó gombját, ha leválasztja a kosarat a serpenyőtől. Helyezze a kosarat biztonságos vízszintes felületre a szétválasztás előtt, különben leeshet és sérüléseket okozhat!
15. Húzza ki a készülék hálózati csatlakozóját használat után és állítsa nullára a hőmérséklet-szabályozót és az időzítőt!
16. A készülék egyes részei felforrósodhatnak! Használja a fogantyút konyhai védőkesztyűben.
17. Sütés közben forró gőz távozik a levegő kimeneti nyílásain keresztül. Tartsa kezét és arcát biztonságos távolságban a gőztől és a levegő kimeneti nyílásaitól! Vigyázzon amikor kiveszi a kosarat a készülékből, a kicsapódó forró pára égést okozhat!
18. Külső hálózati kábel csatlakoztatása nem megengedett!

A TERMÉK FELÉPÍTÉSE



Megjegyzés:

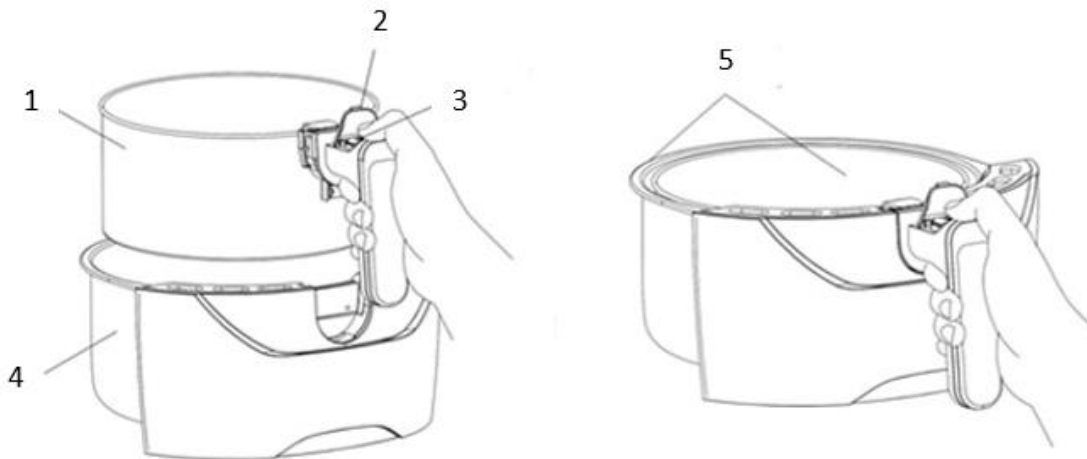
1. Az időzítő gomb 0-30 perc közötti sütési idő beállítására alkalmas, a maximális sütési idő pedig 30 perc.
2. A hőmérséklet-szabályozó gomb 0–200°C között állítható, a maximális hőmérséklet 200 °C.

ELSŐ HASZNÁLAT ELŐTT

Tisztítsa meg a készüléket és a tartozékait a „TISZTÍTÁS ÉS KARBANTARTÁS” részben leírtak szerint.

A KÉSZÜLÉK HASZNÁLATA

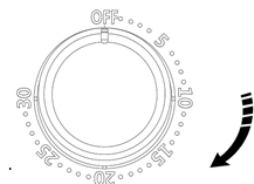
1. Helyezze a forrólevegős fritőzt sima, stabil felületre és dugja be a kábelt egy elektromos aljzatba (faltól min. 15 cm-re)!
2. Ne helyezze a készüléket nem hőálló felületekre!
3. Tegye az előkészített összetevőket a kosárba, majd helyezze a kosarat a serpenyőbe az alábbi ábra szerint!



1. Kosár
2. Kioldó gomb védő
3. Kosár kioldó gomb
4. Serpenyő
5. Kosár és serpenyő

Figyelem! Soha ne töltse túl a kosarat a MAX jelzésnél! Vegye figyelembe , hogy egyes ételek térfogata hevítés során megnövekedhet!

4. Óvatosan csúsztassa vissza a serpenyőt a sütőbe.
5. Állítsa be az időzítőt (óramutató járásával megegyezően tekerje az időzítő gombot), majd a készülék bekapcsol és a jelzőfény világít.
6. Ajánlott 3 perc előmelegítés, amennyiben a készülék hideg.
7. Állítsa be a sütési hőfokot a hőfok beállító gomb tekerésével (ajánlott alacsonyabb hőfokon hosszabb sütési idővel használni)!
8. **A kosár és a serpenyő felforrósodhat működés közben, tilos szabad kézzel hozzáérni!**
9. A kosár leválasztásához nyomja meg a kosár kioldógombját.



A serpenyőben olajlerakódás keletkezhet, ha zsíros összetevőket használ.

Ha sütés közben kihúzza a serpenyőt , hogy megforgassa az ételt, az időzítő nem áll le.

Az időzítő csengő megszólalása jelzi a beállított előkészítési idő leteltét. Ha a jelzőfény már nem világít, húzza ki a kosarat a sütőből.



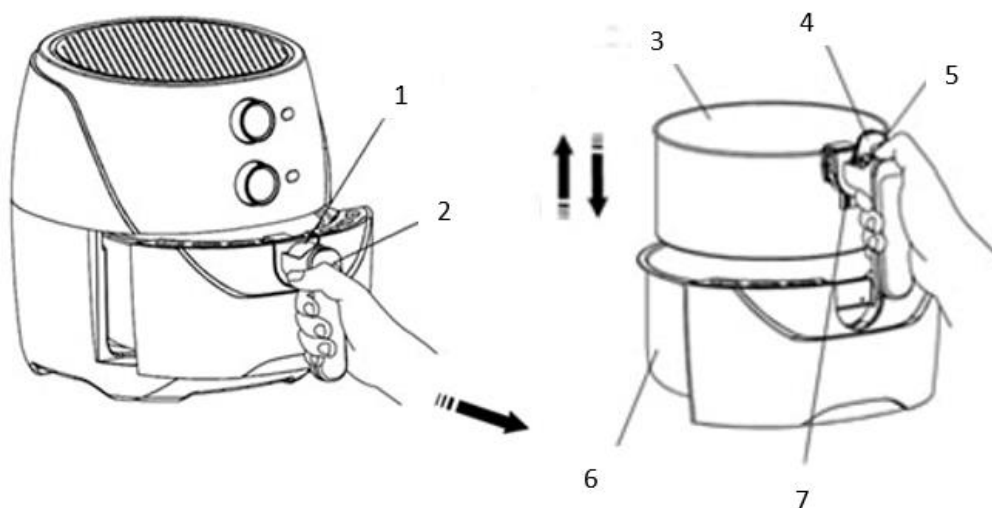
Figyelmeztetés! Forró felület!

10. Ha lejár az időzítő, a készülék csengető hangot ad ki és a működés jelző fény kialszik. Húzza ki óvatosan a serpenyőt a fogantyúval. Ha az étel még nem készült el teljesen, tegye vissza néhány percre a kosarat a forrólevegős sütőbe!

Figyelem! Ne nyomja meg a kioldó gombot mielőtt leteszi a kosarat! Ajánlott konyhai védőkesztyűt használni a művelet közben.

11. Helyezze a serpenyőt hőálló felületre!

12. Nyomja meg a kioldó gombot és emelje ki a kosarat a serpenyőből.



1. Kosár kioldó gomb
2. Fogantyú
3. Kosár
4. Gomb fedő
5. Kioldó gomb
6. Serpenyő
7. Rögzítő

NE NYOMJA MEG A KOSÁR KIOLDÓ GOMBOT! VESZÉLY!

Figyelem: a kosár és a tartalma is forró! Helyezze a kosarat egy hőálló felületre és ürítse ki óvatosan a tartalmát egy tányérra.

AJÁNLOTT SÜTÉSI IDŐK

Étel	Súly	Hőmérséklet	Sütési idő
Fagyasztott hasáburgonya	350 g	200°C	16 perc
Házi hasáburgonya	350 g	200°C	18 perc
Hal	300 g	200°C	12 perc
Csirke	300 g	180 °C	20 perc
Marha steak	300 g	180 °C	17 perc


HIBA, OK, MEGOLDÁS

Probléma	Lehetséges kiváltó ok	Megoldás
A készüléket bekapcsolja, mégsem világít a jelzőfény.	<ol style="list-style-type: none"> 1) Nincs bedugva. 2) Nincs áram. 3) A készülék sérült. 	<ol style="list-style-type: none"> 1) Dugja be a konnektorba. 2) Ellenőrizze az áramellátást. 3) Keresse fel az áruházat/szervizt.
A jelzőfény világít, de a készülék nem süt.	<ol style="list-style-type: none"> 1) Nem állította be a sütési időt. 2) Nem állította be a hőfokot. 3) A készülék sérült. 	<ol style="list-style-type: none"> 1) Állítsa be a sütési időt. 2) Állítsa be a hőfokot. 3) Keresse fel az áruházat/szervizt.
A serpenyő nem csúsztatható be megfelelően a készülékbe.	<ol style="list-style-type: none"> 1) Túl sok összetevő van a kosárban. 2) A kosár nincs megfelelően elhelyezve a serpenyőben. 3) Valami van a serpenyőn kívül/légsütőben. 4) A készülék sérült. 	<ol style="list-style-type: none"> 1) Ne töltse a kosarat a MAX jelzésen túl. 2) Helyezze a kosarat megfelelően a serpenyőbe. 3) Távolítsa el. 4) Vegye fel a kapcsolatot a kereskedővel.
Nem lehet elfordítani az időzítőt vagy furcsa hangja van.	Az időzítő sérült.	Vegye fel a kapcsolatot a kereskedővel.
Az időzítő nem működik.	Az időzítő sérült.	Vegye fel a kapcsolatot a kereskedővel.
Nem lehet elfordítani a hőmérséklet-szabályzót, vagy furcsa hangja van.	A hőmérsékletszabályzó sérült.	Vegye fel a kapcsolatot a kereskedővel.
Az ételek egyenetlenül sülnék át.	<ol style="list-style-type: none"> 1) Túl sok összetevő. 2) Nem fordította meg az ételt. 3) Nem hallatszik a ventilátor működési hangja. 	<ol style="list-style-type: none"> 1) Csökkentse az ételmennyiséget. 2) Fordítsa meg vagy rázza meg az ételt sütés közben. 3) Vegye fel a kapcsolatot a kereskedővel.

TISZTÍTÁS ÉS KARBANTARTÁS

1. Tisztítás előtt feltétlenül húzza ki a készüléket a fali aljzatból!
2. Tisztítsa meg a serpenyőt és a kosarat vízzel és mosogatószerrel!
3. Törölje le a készülék külsejét nedves ruhával. Ne használjon mosogatószerrel!
4. Ne merítse a tápkábelt, a dugót és a készüléket vízbe vagy más folyadékba!
5. Szárítsa meg az összes alkatrészt!

HULLADÉKKEZELÉS

Használt elektromos és elektronikus berendezések megsemmisítése	
	<p>Ez a jelzés a terméken és a csomagoláson azt jelzi, hogy tilos háztartási hulladék közé dobni a már nem használt terméket, mivel kifejezetten környezetszennyező. További részletekkel kapcsolatban érdeklődjön a helyi hatóságnál!</p> <p>Ez a jelzés az Európai Unió teljes területére érvényes. Amennyiben az Európai Uniót kívül szeretné megsemmisíteni a terméket, érdeklődjön az ezzel kapcsolatos szabályozásokról a helyi hatóságnál!</p>

TECHNIKAI ADATOK

Gyártó/Importőr: Vöröskő Kft., 8200 Veszprém, Pápai út 36.

Névleges feszültség: 220-240V, ~50/60Hz, 1500W, Class I.

Modell: AIRF-32L

A CE SZIMBÓLUM



A jelölés azt hivatott jelezni, hogy a termék a rá vonatkozó európai uniós előírásoknak megfelel és szabadon forgalmazható az Európai Unió területén.

TISZTELT VÁSÁRLÓ

Felhívjuk figyelmét, hogy a készülék élettartamára, használhatóságára az alábbi üzemeltetési, illetve tárolási, környezeti behatások, körülmények kihathatnak, és károsan befolyásolhatják, lerövidíthetik azt, amennyiben tartósan fennállnak és nem csak átmeneti jellegűek. Mindig óvja meg a készüléket a felsoroltaktól:

- A nedves, párás, dohos környezetben való használat vagy tárolás okozhatja:
 - a készülék burkolatának, elektromos szigetelésének meggyengülését, idő előtti öregedését,
 - műanyag és gumi szerkezeti komponenseinek idő előtti elhasználódását, elöregedését,
 - illetve elősegítheti, felgyorsíthatja elektromos egységeinek, vezetékeinek oxidációjának, fém alkatrészeinek korrózióját.
- A poros légtérű, vagy konyhai használat (ahol a légtérben pl. étolaj vagy főzőzsír párája terjeng) okozhatja:
 - Zsíros porbevonat leülepedését a készülék szerkezeti mechanikus és elektromos egységein, valamint burkolatán, mely elektromos érintkezési hibát, akár teljes működésképtelenséget is okozhat, illetve a műanyag és gumi alkatrészeket károsíthatja.
- A készüléket érő közvetlen napfény okozhatja:
 - A készülék burkolatának, illetve műanyag és gumi alkatrészek idő előtti elöregedését, szilárdságának és egyéb szerkezeti jellemzőinek károsodását, felületük porózussá, törékennyé válását, mely a rendeltetésszerű, biztonságos használatot veszélyeztetheti.
- Folyamatos, ipari jellegű használat okozhatja:
 - A készülék túlterhelt üzemeltetéséből eredő, idő előtti szerkezeti kopásait, a motor idő előtti elhasználódását, károsodását a folyamatos üzemeltetésből eredő kopások és túlhevülés miatt.
- Fagyos, hideg környezetben való készüléktárolás okozhatja:
 - Műanyag és gumi alkatrészek szerkezeti károsodását, törékennyé válását, mely a rendeltetésszerű, biztonságos használatot veszélyezteti,
 - páralecsapódásból eredő oxidációt, a készülék fém alkatrészeinek korrózióját
- Sugárzó vagy közvetlen hőhatás okozhatja (mint például nem megfelelő távolság biztosítása a tűzhelytől, fűtőtesttől):
 - műanyag és gumi alkatrészek, burkolati elemek szerkezeti károsodását, alakváltozását, deformációját, kilágyulását, megolvadását, elektromos szigetelések meggyengülését.

A készülék élettartamának megnövelése és a szakszerűtlen használata elhárítása érdekében kerülje el, illetve akadályozza meg a fenti körülmények kialakulását és tartsa be minden esetben a termékre vonatkozó üzemeltetési előírásokat, mivel ellenkező esetben szakszerűtlen üzemeltetést valósít meg, melyre a gyártó felelősséget nem vállal. Javasoljuk, hogy időszakonként vizsgáltsa felül egy meghatalmazott szakszervizben a készülékét még akkor is, ha egyébként hibajelenséget nem tapasztal, ezzel idejekorán elháríthat egy kezdeti stádiumban lévő hibát is, s így a terméke élettartamát növelheti.

Instruction Manual

dyras

Air Fryer
Model: AIRF-32L

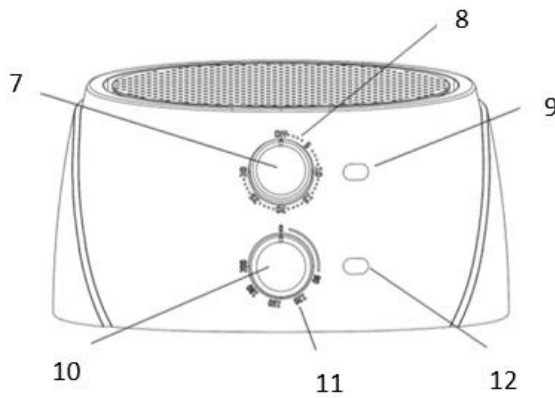
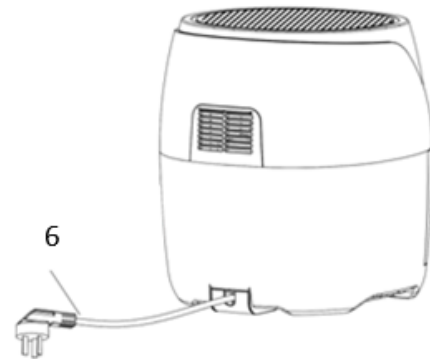
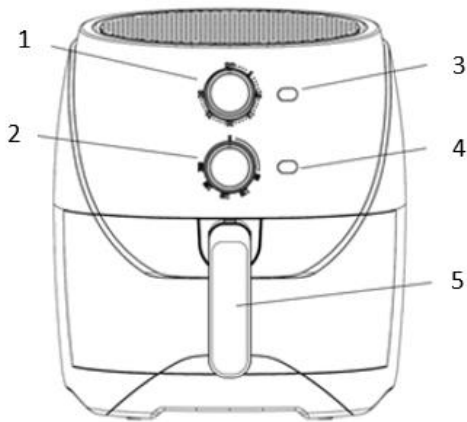


Please carefully read the instructions before using!

IMPORTANT SAFEGUARDS

1. Check the appliance and the accessories. Consult the dealer for any inquiries.
2. Make sure that your outlet voltage corresponds to the voltage stated on the rating label of the air fryer.
3. To protect against fire, electric shock and injury to persons do not immerse cord, plug, or the unit in water or other liquid.
4. Children should be supervised to ensure that they do not play with the appliance.
5. Unplug the appliance from outlet when it not in use or before cleaning. Allow it to cool down before putting on or taking off parts or before cleaning the appliance.
6. Never operate the appliance with a damaged cord or plug or after the appliance malfunctions, or has been damaged in any manner. Return the appliance to an authorized service center for examination, repair or adjustment.
7. The use of accessory not recommended by the appliance manufacturer may result in fire, electric shock or injury to persons.
8. This appliance is intended to be used in household. Do not use outdoors.
9. Do not let cord hang over the sharp edge of table or counter, or touch the hot surface.
10. Do not place the appliance on or near combustible materials such as a tablecloth or curtain in order to avoid something burning.
11. Do not use the appliance for any other purpose than described in this manual.
12. This is heating appliance. Place the appliance on a horizontal, even and stable surface when using. Do not place on plastics, vinyl, and enamel board or any other hot-short, easy-wear surface.
13. Wipe dry the pan and the basket before putting the ingredients inside.
14. Do not press the basket release button unless separate the basket from the pan. Place the pan on a safe horizontal surface before separation, or the pan may fall off and injury to persons.
15. Unplug the appliance; return the temperature control and timer knob to zero after use.
16. Some parts of the appliance will have high temperature during operation, e.g. pan, basket. Use the handle instead of hand touching.
17. During the appliance frying, hot steam will exhaust through the air outlet openings. Keep your hands and face at a safe distance from the steam and from the air outlet openings. Also be careful of hot steam and air when you remove the pan from the appliance.
18. External mains cord connection is not allowed.

KNOW YOUR AIR FRYER



1. Timer knob
2. Temperature knob
3. Power-on light
4. Heating-up light
5. Basket handle
6. Power plug
7. Timer knob
8. Time indicator
9. Power-on light
10. Temperature Control knob
11. Temperature indicator
(0-200 °C)
12. Heating-up light

Notice:

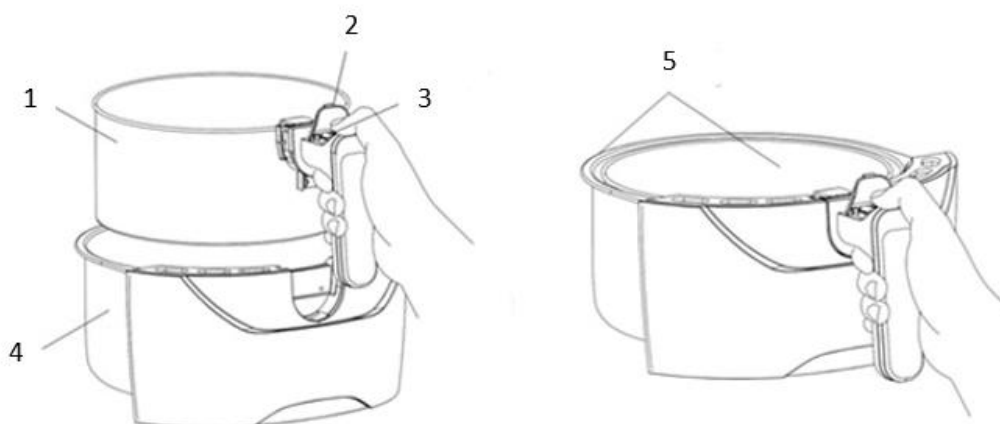
1. The timer knob indicates 0-30 minutes, and the max time is 30 minutes.
2. The temperature control knob indicates (OFF) and 0- 200 °C, and the max temp are 200 °C.

BEFORE FIRST USE

Thoroughly clean the basket, the pan, and any detachable parts as **CLEANING AND MAINTENANCE**.

USING YOUR AIR FRYER

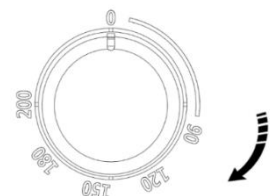
1. Place the appliance on a stable, horizontal and level surface. Do not place the appliance on non-heat-resistant surfaces.
2. Pull out the mains cord and plug in.
(Note: Be careful! Keep the ventilation hood away from the wall at least 15 cm.)
3. Put the prepared ingredients into the basket; place the basket in the pan properly.



1. Basket
2. Button cover
3. Basket Release Button
4. Pan
5. Pan and basket

Note: Never fill the basket beyond the MAX indication or exceed the amount. If the ingredients become bigger after heating, count the amount according to the heated volume.

4. Slide the pan back into the air fryer completely.
5. Turn the timer to the required time according to the ingredients. Power-on light on and motor starts working.
6. Recommend to preheat the unit 3 mins, if the appliance is cold.
7. Turn the temperature control knob to the required temperature (It can help cook better to turn over the ingredients during frying. Or it can have better tasty with lower temp and longer timer)
8. **The pan and basket are very hot during work, do not touch them by hand.**
9. Press the basket release button to separate the basket from the pan.

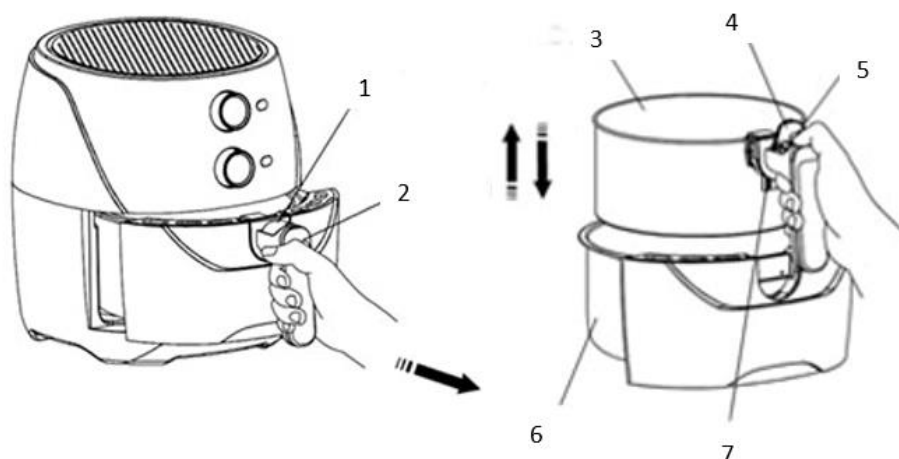


The pan may have oil if cooking fat ingredients. Be careful for scalding injury. If you pull out the pan to turn over the ingredients during frying, the timer will not stop, the time should be deducted.



Warning! Hot surface!

10. When you hear the timer bell, the set preparation time has elapsed. Power-on light and Heating-up light off. Pull the pan out of the appliance with the handle. If the ingredients are not ready yet, simply slide the pan back into the appliance and set the timer to a few extra minutes. **Warning!** Do not press the basket release button before you put down the basket. It is recommended to use heat-resistant gloves during the operation.
11. Place the pan on a heat-resistant surface.
12. Press the basket release button and lift the basket out of the pan.



1. Basket release button
2. Handle
3. Basket
4. Button cover
5. Basket release button
6. Pan
7. Retainer

DO NOT PRESS THE BASKET RELEASE BUTTON! DANGER!

Place the basket on a heat-resistant surface, remove the ingredients to plate or container by food tong.

Note: the basket and the ingredients are hot. Be careful!

RECOMMENDED BAKING TIME

Meal	Weight	Temperature	Cooking time
Frozen French fries	350 g	200°C	16 mins
Homemade French fries	350 g	200°C	18 mins
Fish	300 g	200°C	12 mins
Chicken drumsticks	300 g	180 °C	20 mins
Steak	300 g	180 °C	17 mins


FAULT, CAUSE AND SOLUTION

Problem	Possible cause	Solution
Turn on but power light is off.	1) It is not plugged in. 2) No electricity. 3) The appliance is damaged.	1) Check the mains cord. Plug in. 2) Check the electricity. 3) Contact the local dealer.
Power light on but it can not cook food	1) Do not set the cooking time. 2) Do not set the temp or not enough. 3) The appliance is damaged.	1) Set the time according to the ingredients. 2) Set the appropriate temp. 3) Contact the local dealer.
Cannot slide the pan into the appliance properly.	1) Too much ingredients in the basket. 2) Basket is not placed in the pan correctly. 3) Something is outside the pan/inside the air fryer. 4) The appliance is damaged.	1) Do not fill the basket beyond the MAX indication. 2) Push the basket down into the pan correctly. 3) Remove it. 4) Contact the local dealer.
Cannot turn the timer or with strange sound.	The timer is damaged.	Contact with the local dealer.
The timer does not work.	The timer is damaged.	Contact with the local dealer.
Cannot turn the temp control or with strange sound.	The temp control is damaged.	Contact with the local dealer.
Foods are fried unevenly.	1) Too much ingredients. 2) Do not turn over the food. 3) Cannot hear the fan working sound.	1) Reduce the ingredients. 2) Turn or shake the food during cooking. 3) It is damaged, contact with the dealer.

CLEANING AND MAINTENANCE

1. Be sure to unplug this appliance before cleaning.
2. Clean the pan and basket with water or washing-up liquid.
3. Wipe the appliance body with a moist cloth. No washing-up liquid.
4. Do not immerse the power cord, plug and appliance body with water or other liquid. Or it may result in fire, electric shock or injury to persons.
5. After drying, replace all parts and keep for next use.

WASTE MANAGEMENT

Correct Disposal of this product	
	<p>This marking indicates that this product should not be disposed with other household wastes throughout the EU. To prevent possible harm to the environment or human health from uncontrolled waste disposal, recycle it responsibly to promote the sustainable reuse of material resources. To return your used device, please use the return and collection systems or contact the retailer where the product was purchased. They can take this product for environmental safe recycling.</p>

TECHNICAL DATA

Manufacturer/Importer: Vöröskő Kft., 8200 Veszprém, Pápai str. 36.

Rated voltage: 220-240V, ~ 50/60Hz, 1500W, Class I.

Model: AIRF-32L

CE SYMBOL



The mark is intended to indicate that the product complies with the relevant European Union standards and can be freely marketed in the European Union.

DEAR CUSTOMER

Please note that the following operating, storage, environmental, and environmental conditions may affect the lifetime and usability of the device, and may adversely affect, shorten, or prolong its life if not permanently or temporarily. Always protect your device from the following:

- Use or storage in a humid, damp environment may cause:
 - premature aging of the device's enclosure, electrical insulation,
 - premature wear and aging of the structural components of plastics and rubber
 - Improve, accelerate the corrosion of electrical units, wires oxidation, metal parts.
- Use in dusty environments or in kitchens (where the atmosphere is exposed to, for example, cooking oil or cooking fat) may cause:
 - Deposition of greasy powder coating on the mechanical and electrical components and casing of the unit, which can cause electrical contact failure, even total malfunction, and damage to plastic and rubber components.
- Direct sunlight can cause:
 - Premature aging of the device casing, plastic and rubber parts, deterioration of strength and other structural features, porosity and brittleness of their surface, which may endanger proper, safe use.
- Continuous industrial use may cause:
 - Premature structural wear due to forced operation of the device, premature engine wear, damage due to continuous wear and overheating.
- Device storage in freezing cold conditions may cause:
 - Structural damage or breakage of plastics and rubber parts which endangers the intended safe use,
 - Oxidation due to condensation, corrosion of metal parts of the device.
- Can be caused by radiation or direct heat (such as providing an inappropriate distance from the stove, radiator):
 - structural damage, deformation, softening, melting, weakening of electrical insulation of plastic and rubber parts, coverings.

To prolong the life of the device and prevent improper use, avoid or prevent the above conditions and always follow the product operating instructions, otherwise you will be responsible for improper operation for which the manufacturer assumes no responsibility. We recommend that you have your appliance periodically inspected by an authorized service center, even if you do not experience any malfunctions, as this may help you troubleshoot an early stage problem and increase the life of your product.

Anweisungen für den Gebrauch

dyras

Heißluftfritteuse
Modell: AIRF-32L

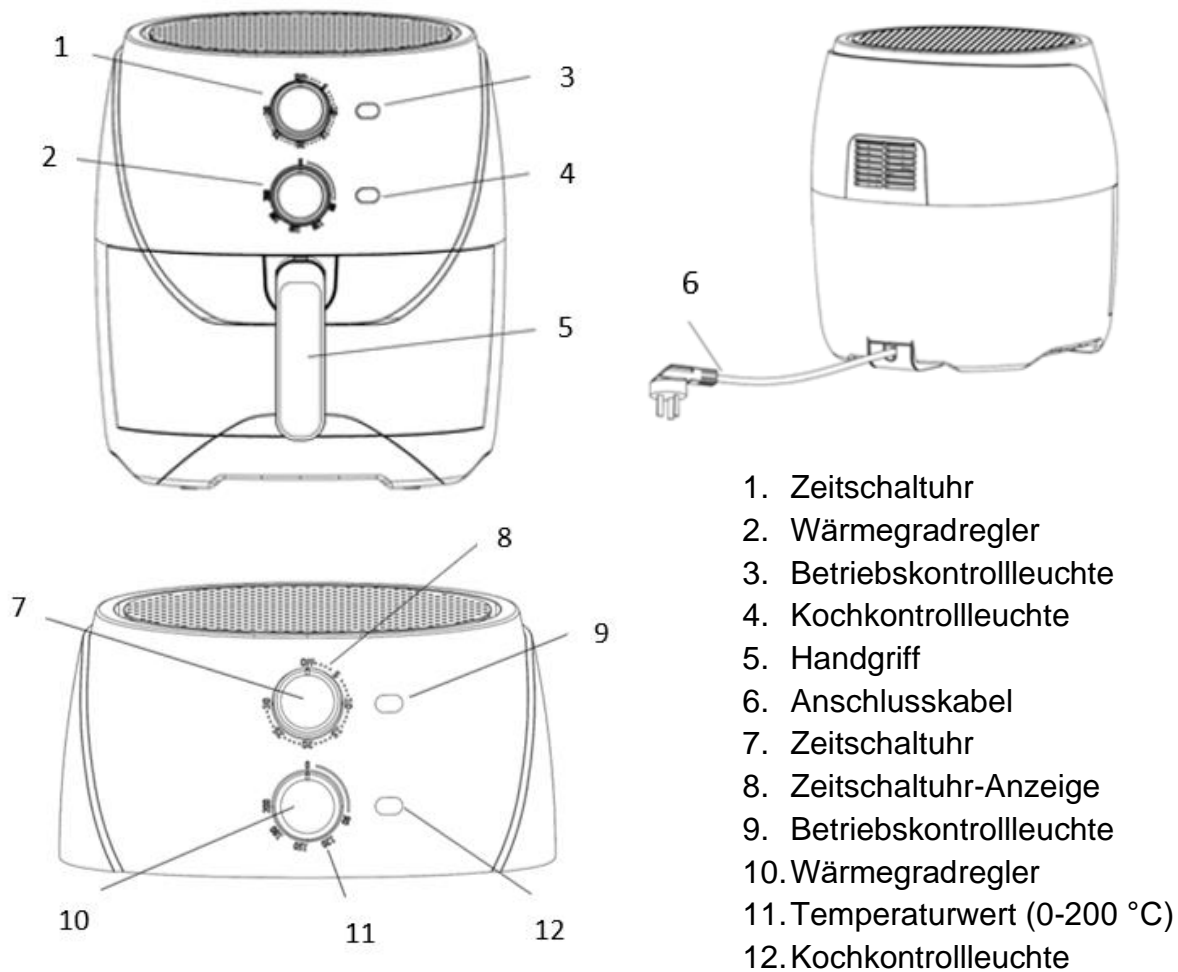


Bitte lesen Sie die Gebrauchsanweisung sorgfältig durch!

SICHERHEITSHINWEISE

1. Überprüfen Sie das Gerät und das Zubehör! Wenden Sie sich bitte an den Händler, wenn Sie Fragen haben.
2. Stellen Sie sicher und vergewissern sich, dass die Ausgangsspannung mit der auf dem Typenschild der Fritteuse angegebenen Spannung übereinstimmt.
3. Zum Schutz vor Feuer, Stromschlag und Verletzungen von Personen, tauchen Sie das Kabel, den Stecker oder das Gerät nicht in Wasser oder andere Flüssigkeiten!
4. Kinder sollten nicht mit dem Gerät spielen!
5. Ziehen Sie vor der Reinigung den Netzstecker des Geräts! Lassen Sie das Gerät abkühlen, bevor Sie Teile ein- oder ausbauen oder das Gerät reinigen!
6. Betreiben Sie das Gerät niemals mit einem beschädigten Kabel oder Stecker! Bringen Sie das defekte Gerät zur Inspektion, Reparatur oder Einstellung zu einer offiziell autorisierten Kundenservicedienststelle!
7. Die Verwendung von Zubehör, das nicht vom Hersteller des Geräts empfohlen wird, kann zu Bränden, Stromschlägen oder zu Verletzungen von Personen führen!
8. Dieses Gerät ist für den Haushaltsgebrauch bestimmt. Nicht im Freien verwenden!
9. Lassen Sie nicht zu, dass das Kabel über die scharfe Kante des Tisches oder der Theke hängt und es darf keine heißen Oberflächen berühren!
10. Stellen Sie das Gerät nicht in der Nähe von brennbaren Materialien, auf einer Tischdecke oder einem Vorhang auf!
11. Verwenden Sie das Gerät nicht für andere Zwecke als diejenigen, die in dieser Anleitung beschrieben sind!
12. Stellen Sie das Gerät während des Gebrauchs auf eine Waagerechte, ebenmäßige und stabile Fläche. Stellen Sie sie nicht auf Kunststoff, Emaille oder andere beliebige, kurze, leicht verschleißbare Oberflächen!
13. Wischen Sie vor dem Einlegen der Nahrungsmittel die Pfanne und den Korb trocken!
14. Drücken Sie die Korbentriegelungstaste erst dann, wenn Sie den Korb von der Pfanne trennen. Stellen Sie den Korb vor dem Trennen auf eine sichere waagerechte Fläche, sonst kann er herunterfallen und Verletzungen verursachen!
15. Ziehen Sie nach dem Gebrauch den Netzstecker und stellen Sie den Temperaturregler und die Zeitschaltuhr auf die Nullposition!
16. Einige Teile des Geräts können sich erhitzen! Benutzen Sie den Griff mit Küchenschutzhandschuhen.
17. Während des Frittierens entweicht heißer Dampf durch die Luftauslässe. Halten Sie Ihre Hände und Ihr Gesicht in sicherer Entfernung vom Dampf- und den Luftauslässen! Seien Sie vorsichtig, wenn Sie den Korb aus dem Gerät nehmen, da die heraustretenden heißen Dämpfe Verbrennungen verursachen können!
18. Der Anschluss eines externen Stromkabels ist nicht erlaubt!

DER AUFBAU DES PRODUKTS



Kommentar:

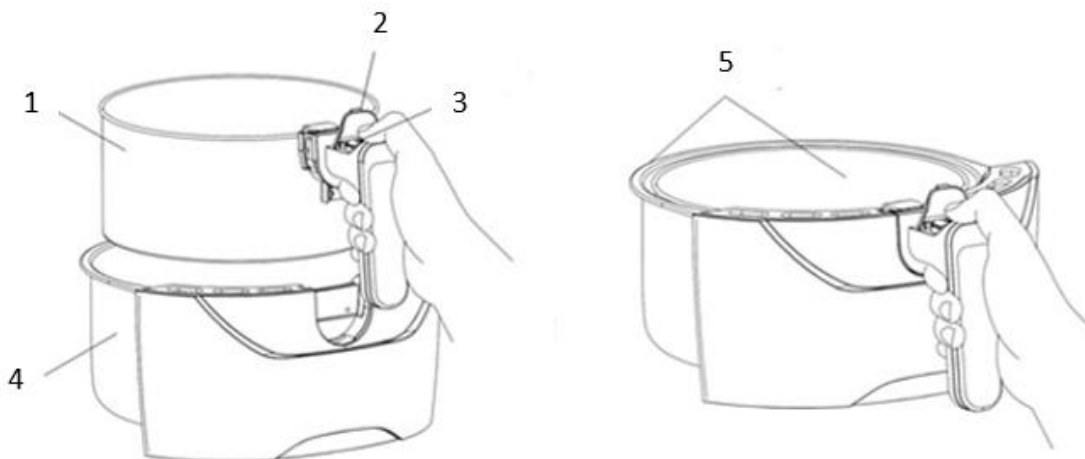
1. Mit der Zeitschaltuhr-Taste können Sie die Backzeit zwischen 0 und 30 Minuten einstellen, die maximale Backzeit beträgt 30 Minuten.
2. Der Temperaturregler ist zwischen 0-200°C einstellbar, wobei die Höchsttemperatur 200°C beträgt.

VOR DER ERSTEN BENUTZUNG

Reinigen Sie das Gerät und sein Zubehör wie im Abschnitt "REINIGUNG UND WARTUNG" beschrieben.

VERWENDUNG DES GERÄTS

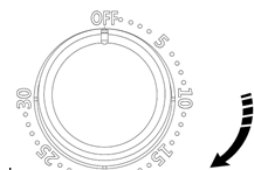
1. Stellen Sie die Heißluftfritteuse auf eine ebene, stabile Fläche und stecken Sie den Stecker in eine Steckdose (von der Wand mind. 15 cm)!
2. Stellen Sie das Gerät nicht auf Oberflächen, die nicht hitzebeständig sind!
3. Geben Sie die vorbereiteten Zutaten in den Korb und stellen Sie den Korb wie in der Abbildung unten gezeigt in die Pfanne



1. Korb
2. Schutz für die Auslösetaste
3. Korbentriegelungstaste
4. Bratpfanne
5. Korb und Pfanne

Achtung! Füllen Sie den Korb nie über die MAX-Marke hinaus! Bitte beachten Sie, dass einige Lebensmittel beim Erhitzen an Volumen zunehmen können

4. Schieben Sie die Pfanne vorsichtig in den Ofen zurück.
5. Stellen Sie die Zeitschaltuhr ein (drehen Sie den Zeitschaltuhr-Drehknopf im Uhrzeigersinn) das Gerät schaltet sich ein und die Kontrollleuchte leuchtet auf.
6. Ein Vorheizen von 3 Minuten ist empfohlen, wenn das Gerät kalt ist.
7. Stellen Sie die Backtemperatur durch Drehen des Temperaturreglers ein (es wird empfohlen, eine niedrigere Temperatur bei einer längeren Backzeit zu verwenden)!
8. **Der Korb und die Pfanne können sich während des Betriebs erhitzen, das berühren mit freien Händen ist verboten!**
9. Um den Korb abzutrennen, drücken Sie die Korbentriegelungstaste.



Wenn Sie fetthaltige Zutaten verwenden, können sich Öablagerungen in der Pfanne bilden. Wenn Sie die Pfanne während des Backens herausziehen, um das Essen umzudrehen, wird die Zeitschaltuhr nicht angehalten.

Das erläuternde Tonsignal der Zeitschaltuhr signalisiert, dass die eingestellte Zubereitungszeit abgelaufen ist. Wenn die Kontrollleuchte nicht mehr leuchtet, nehmen Sie den Korb aus dem Backofen.



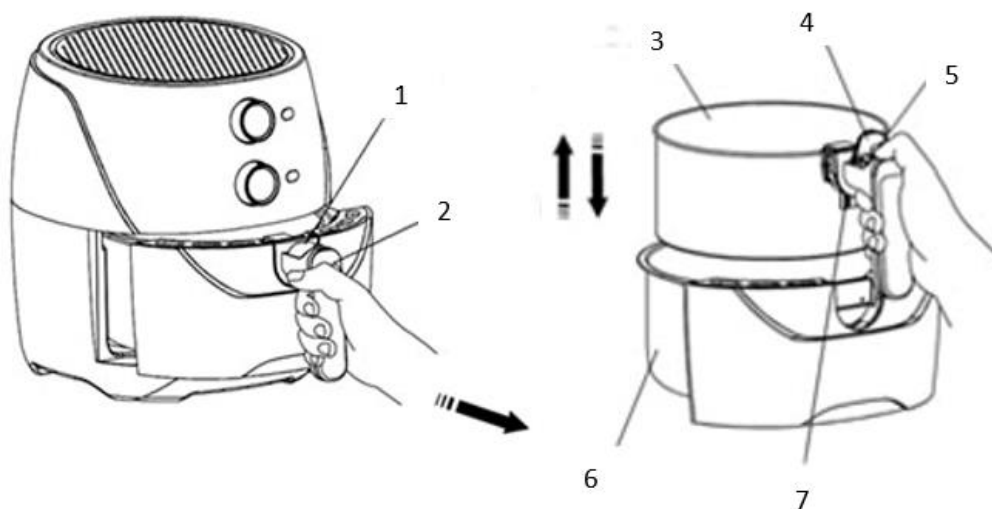
Warnung! Heiße Oberfläche!

10. Wenn die Zeitschaltuhr abläuft, gibt das Gerät einen Klingelton von sich und die Betriebsleuchte erlischt. Ziehen Sie die Pfanne vorsichtig mit dem Griff heraus. Wenn das Essen noch nicht ganz fertig ist, stellen Sie den Korb für einige Minuten in den Heißluftofen zurück!

Achtung! Drücken Sie die Entriegelungstaste nicht, bevor Sie den Korb abgestellt haben!

Es wird empfohlen, während des Vorgangs Küchenhandschuhe zu tragen.

11. Stellen Sie die Pfanne auf eine hitzebeständige Oberfläche!
12. Drücken Sie die Entriegelungstaste und heben Sie den Korb aus der Pfanne.



- 1. Korbentriegelungstaste
- 2. Handgriff
- 3. Korb
- 4. Knop Deckel
- 5. Auslösetaste
- 6. Bratpfanne
- 7. Befestigung

DRÜCKEN SIE NICHT AUF DEN KORBENTRIEGELUNGSKNOPF! GEFAHR!

Achtung: Der Korb und sein Inhalt sind heiß! Stellen Sie den Korb auf eine hitzebeständige Unterlage und leeren Sie den Inhalt vorsichtig auf einen Teller.

EMPFOHLENE BACKZEITEN

Lebensmittel	Gewicht von	Temperatur	Kochzeit
Tiefgekühlte Pommes frites	350 g	200 °C	16 min
Hausgemachte Pommes frites	350 g	200 °C	18 min
Fisch	300 g	200 °C	12 Minuten
Huhn	300 g	180 °C	20 min
Rindersteak	300 g	180 °C	17 min


FEHLER, URSACHE, LÖSUNG

Problem	Mögliche Ursachen	Lösung
Sie schalten das Gerät ein, aber die Kontrollleuchte leuchtet nicht.	<ol style="list-style-type: none"> 1) Nicht eingesteckt. 2) Kein Strom. 3) Das Gerät ist beschädigt. 	<ol style="list-style-type: none"> 1) Stecken Sie den Stecker in die Steckdose. 2) Überprüfen Sie die Stromversorgung. 3) Wenden Sie sich an das Geschäft/Servicecenter.
Die Kontrollleuchte leuchtet, aber das Gerät backt nicht.	<ol style="list-style-type: none"> 1) Sie haben die Backzeit nicht eingestellt. 2) Sie haben die Temperatur nicht eingestellt. 3) Das Gerät ist beschädigt. 	<ol style="list-style-type: none"> 1) Stellen Sie die Backzeit ein. 2) Stellen Sie die Temperatur ein. 3) Wenden Sie sich an das Geschäft/Servicecenter.
Die Pfanne lässt sich nicht richtig in das Gerät schieben.	<ol style="list-style-type: none"> 1) Es sind zu viele Zutaten im Korb. 2) Der Korb ist nicht richtig in der Pfanne positioniert. 3) Es befindet sich etwas außerhalb der Pfanne/in der Heißluftfritteuse. 4) Das Gerät ist beschädigt. 	<ol style="list-style-type: none"> 1) Füllen Sie den Korb nicht über die MAX-Markierung hinüber. 2) Legen Sie den Korb entsprechend in die Pfanne. 3) Entfernen Sie es. 4) Wenden Sie sich an den Händler.
Die Zeitschaltuhr lässt sich nicht drehen oder gibt ein seltsames Geräusch von sich.	Die Zeitschaltuhr ist beschädigt.	Wenden Sie sich an den Händler.
Die Zeitschaltuhr funktioniert nicht.	Die Zeitschaltuhr ist beschädigt.	Wenden Sie sich an den Händler.
Der Temperaturregler lässt sich nicht drehen, oder er gibt ein seltsames Geräusch von sich.	Der Temperaturregler ist beschädigt.	Wenden Sie sich an den Händler.
Das Essen gart ungleichmäßig.	<ol style="list-style-type: none"> 1) Zu viele Zutaten. 2) Sie haben die Lebensmittel nicht umgedreht. 3) Das Geräusch des laufenden Lüfters ist nicht zu hören. 	<ol style="list-style-type: none"> 1) Reduzieren Sie die Menge der Lebensmittel. 2) Wenden oder schütteln Sie die Speisen während des Backens. 3) Wenden Sie sich an den Händler.
	<ol style="list-style-type: none"> 2) Sie haben das Essen nicht umgedreht. 3) Kein Geräusch des laufenden Lüfters. 	<ol style="list-style-type: none"> 2) Wenden oder schütteln Sie die Speisen während des Garens. 3) Wenden Sie sich an den Händler.

REINIGUNG UND WARTUNG

1. Ziehen Sie vor der Reinigung unbedingt den Netzstecker aus der Steckdose!
2. Reinigen Sie die Pfanne und den Korb mit Wasser und Geschirrspülmittel!
3. Wischen Sie die Außenseite des Geräts mit einem feuchten Tuch ab. Verwenden Sie kein Geschirrspülmittel!
4. Tauchen Sie das Netzkabel, den Stecker oder das Gerät nicht in Wasser oder andere Flüssigkeiten!
5. Trocknen Sie alle Teile!

ABFALLWIRTSCHAFT

Vernichtung von elektrischen und elektronischen Altgeräten	
	<p>Dieses Zeichen auf dem Produkt und auf der Verpackung weist darauf hin, dass es verboten ist, das Produkt in den Hausmüll zu werfen, da es stark umweltschädlich ist. Für weitere Informationen wenden Sie sich bitte an Ihre örtliche Behörde!</p> <p>Dieses Zeichen ist in der gesamten Europäischen Union gültig. Wenn Sie Ihr Produkt außerhalb der Europäischen Union entsorgen möchten, erkundigen Sie sich bitte bei Ihrer örtlichen Behörde nach den entsprechenden Vorschriften</p>

TECHNISCHE DATEN

Hersteller/Importeur: Vöröskő Kft., 8200 Veszprém, Pápai út 36.

Nennspannung: 220-240V, ~50/60Hz, 1500W, Klasse I.

Modell: AIRF-32L

DAS CE-SYMBOL



Das Kennzeichen soll signalisieren, dass das Erzeugnis den für dieses Erzeugnis geltenden EU-Normen entspricht und in der EU frei vermarktet werden kann.

LIEBE KUNDINNEN

Bitte beachten Sie, dass die folgenden Betriebs-, Lager- und Umgebungseinflüsse die Lebensdauer und Verwendbarkeit des Geräts schädlich beeinträchtigen und verkürzen können, wenn sie dauerhaft bestehen und nicht nur von einer vorübergehender Natur sind. Schützen Sie das Gerät stets von den folgenden Einflüssen:

- Kann durch den Gebrauch oder durch die Lagerung in feuchten, nassen, muffigen Umgebungen verursacht werden :
 - Abschwächung oder vorzeitige Alterung des Gehäuses, der elektrischen Isolierung des Geräts,
 - vorzeitige Abnutzung und Alterung von strukturellen Bauteilen aus Kunststoff und Gummi,
 - oder kann die Oxidation von elektrischen Einheiten, Kabeln und die Korrosion von Metallteilen fördern oder beschleunigen.
- Kann durch einen staubgefüllten Luftraum oder durch die Verwendung in der Küche (wo der Luftraum z. B. mit Speiseöl- oder Speisefettdämpfen gefüllt ist) verursacht werden:
 - Ablagerung von fetthaltiger Staubbeschichtung auf den mechanischen, strukturellen und elektrischen Einheiten des Geräts, sowie auf dem Gehäuse, was zur Störung eines elektrischen Kontaktfehlers bis hin zur völligen Funktionsunfähigkeit oder sogar zu Schäden an Kunststoff- und Gummiteilen führen kann.
- Kann durch direkte Sonneneinstrahlung verursacht werden:
 - Zur vorzeitigen Alterung des Gehäuses, beziehungsweise der Kunststoff- und Gummiteile, zu Beschädigung und Beeinträchtigung der Festigkeit und der sonstigen strukturellen Merkmale des Geräts, zur Porosität und Zerbrechlichkeit der Oberfläche, die die ordnungsgemäße und sichere Verwendung des Geräts beeinträchtigen können.
- Eine kontinuierliche, industrielle Verwendung kann zum:
 - vorzeitigem strukturellen Verschleiß des Geräts durch überlasteten Betrieb, zum vorzeitigem Verschleiß und Beschädigung des Motors durch Abnutzung und Überhitzung infolge des Dauerbetriebs führen.
- Dies kann durch die Lagerung des Geräts in einer kalten, frostigen Umgebung verursacht werden:
 - Strukturelle Schädigungen und Zerbrechlichkeit der Kunststoff- und Gummiteilen, die ihre ordnungsgemäße und sichere Verwendung für den vorgesehenen Zweck gefährden,
 - Oxidation durch Kondensation, Korrosion von den Metallteilen des Geräts
- Kann durch Strahlungswärme oder direkte Hitze (z. B. durch unzureichendem Abstand zum Herd oder zum Heizkörper) verursacht werden:
 - Strukturschäden der Verkleidungselemente, Verformung, Deformation, Erweichung, Schmelzen der Kunststoff- und Gummiteilen, Schwächung der elektrischen Isolierungen.

Um die Lebensdauer des Geräts zu verlängern und einen unsachgemäßen Gebrauch zu vermeiden, sollten Sie das Eintreten der oben genannten Bedingungen vermeiden oder verhindern und immer in allen Fällen die gültigen Betriebsanweisungen des Produkts befolgen, da Sie sonst einen unsachgemäßen Gebrauch begehen, für den der Hersteller keine Verantwortung übernimmt. Wir empfehlen Ihnen, Ihr Gerät in regelmäßigen Abständen von einem autorisierten Kundenfachservice überprüfen zu lassen, auch dann, wenn Sie keine sonstigen Störungen feststellen, um so eine frühzeitig auftretende Störung zu vermeiden und dadurch die Lebensdauer Ihres Produkts zu verlängern.

Návod k použití

dyras

Horkovzdušná fritéza
Model: AIRF-32L

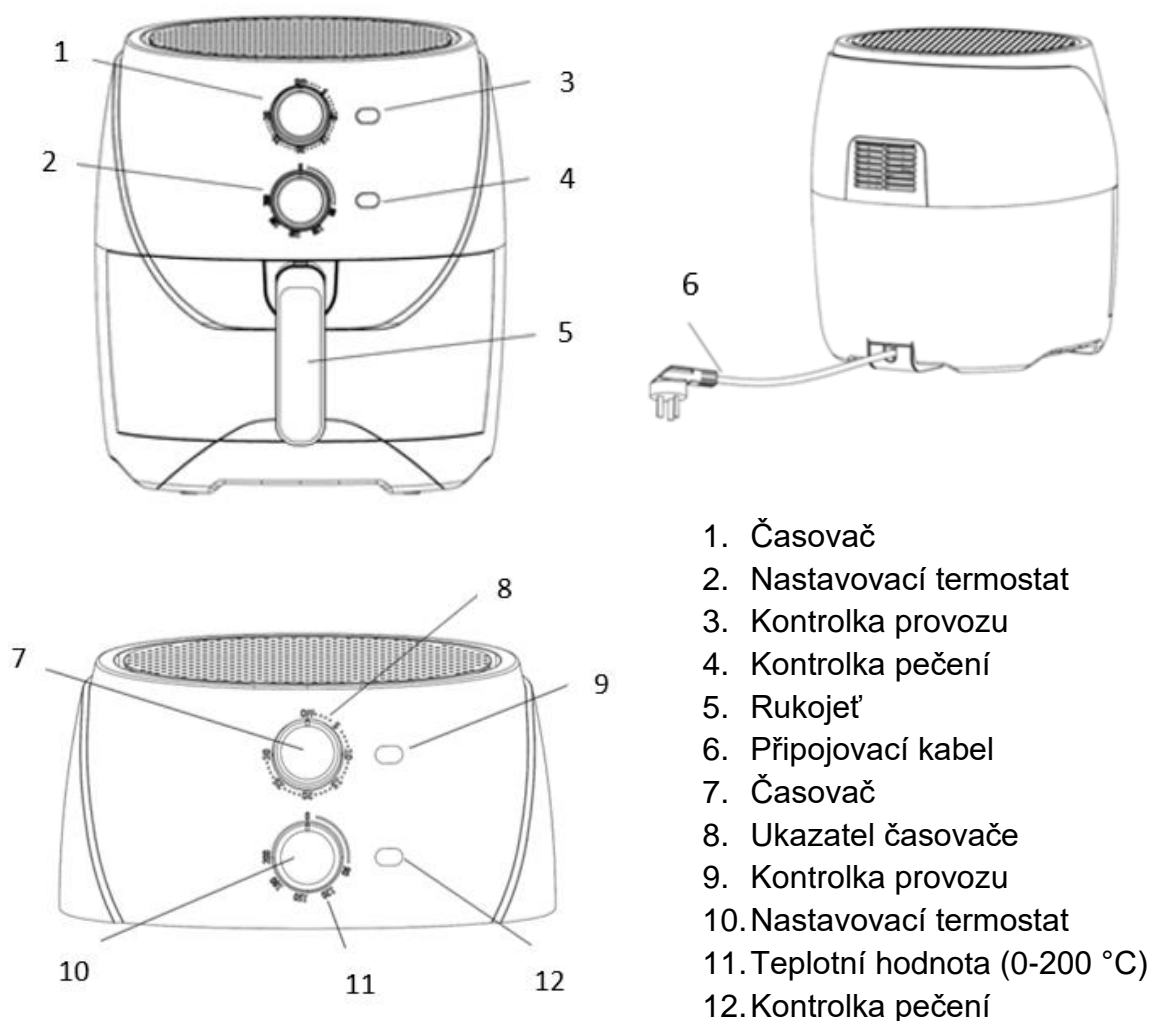


Před použitím si pečlivě přečtete návod k použití!

BEZPEČNOSTNÍ POKYNY

1. Zkontrolujte spotřebič a příslušenství! V případě jakýchkoliv dotazů kontaktujte prodejce.
2. Ujistěte se, že výstupní napětí odpovídá napětí uvedenému na štítku horkovzdušné fritézy.
3. K ochraně před požárem, úrazem elektrickým proudem a zraněním osob neponořujte kabel, zástrčku nebo zařízení do vody nebo jiných kapalin!
4. Děti si se spotřebičem nesmějí hrát.
5. Před čištěním spotřebič odpojte ze sítě! Před připojením nebo odstraněním dílů nebo čištěním spotřebič nechte vychladnout!
6. Nikdy nepoužívejte spotřebič s poškozeným kabelem nebo zástrčkou! Chybné zařízení odneste do autorizovaného servisního střediska pro kontrolu, opravu nebo seřízení.
7. Používání příslušenství, které nedoporučuje výrobce spotřebiče, může způsobit požár, úraz elektrickým proudem nebo zranění osob!
8. Tento spotřebič je určen pro domácí použití. Nepoužívejte venku!
9. Nenechávejte kabel viset přes ostří okraj stolu nebo pultu a nedotýkejte se a horkých povrchů!
10. Neumísťujte spotřebič do blízkosti hořlavých materiálů, neumísťujte jej na ubrus nebo závěs!
11. Spotřebič nepoužívejte k jiným účelům, než jsou popsány v této příručce!
12. Spotřebič během používání umístěte na vodorovný, rovnoměrný a stabilní povrch. Neumísťujte jej na plast, smalt ani na žádný jiný krátký, lehce obrušovatelný povrch!
13. Před vložením jídla pánve a koš osušte.
14. Tlačítko pro uvolnění košíku stiskněte pouze při oddělení košíku od pánve. Před oddělením umístěte koš na bezpečný vodorovný povrch, jinak by mohl spadnout a způsobit zranění!
15. Po použití spotřebiče jej odpojte od elektrické sítě a nastavte regulaci teploty a časovač na nulu
16. Části spotřebiče se mohou zahřát! Používejte rukojeť s kuchyňskými ochrannými rukavicemi.
17. Během smažení přes vzduchové otvory uniká horká pára. Udržujte ruce a obličej v bezpečné vzdálenosti od výpustí páry a vzduchu. Při vyjímání koše ze spotřebiče buďte opatrní, kondenzující horké výpary mohou způsobit popálení!
18. Připojení externího napájecího kabelu není povoleno!

SESTAVA PRODUKTU



Poznámka:

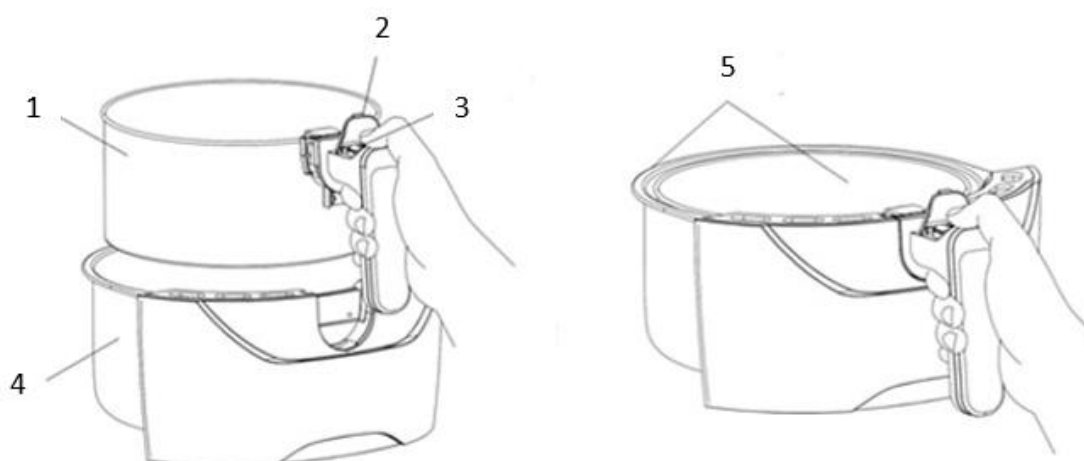
1. Knoflík časovače se používá k nastavení času vaření od 0 do 30 minut a maximální doba vaření je 30 minut.
2. Regulátor teploty lze nastavit od 0 do 200°C, maximální teplota je 200°C.

PŘED PRVNÍM POUŽITÍM

Spotřebič a jeho příslušenství vyčistěte tak, jak je popsáno v části „ČIŠTĚNÍ A ÚDRŽBA“.

POUŽITÍ SPOTŘEBIČE

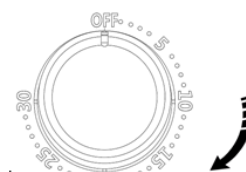
1. Umístěte horkovzdušnou fritézu na rovný, stabilní povrch a zapojte kabel do elektrické zásuvky (min. na 15 cm od zdi).
2. Neumísťujte spotřebič na povrchy, které nejsou odolné vůči teplu!
3. Připravené ingredience vložte do košíku a košík vložte do pánve, jak je znázorněno na obrázku níže!



1. Košík
2. Chránič uvolňovacího tlačítka
3. Tlačítko uvolnění košíku
4. Pánev
5. Košík a pánev

Pozor! Nikdy nenaplňujte koš nad hranici značky MAX! Upozorňujeme, že objem některých potravin se může během zahřívání zvýšit!

4. Opatrně zasuňte pánev zpět do trouby.
5. Nastavte časovač (otočte knoflík časovače ve směru hodinových ručiček), poté se spotřebič zapne a rozsvítí se kontrolka.
6. Pokud je spotřebič studený, doporučuje se jej předehřívát 3 minuty.
7. Nastavte teplotu pečení otočením knoflíku (doporučuje se používat jej při nižší teplotě s delším časem pečení)!
8. **Košík a pánev mohou být během provozu horké a je zakázáno dotýkat se jejich volnými rukama!**
9. Chcete-li koš odpojit, stiskněte tlačítko uvolnění koše.



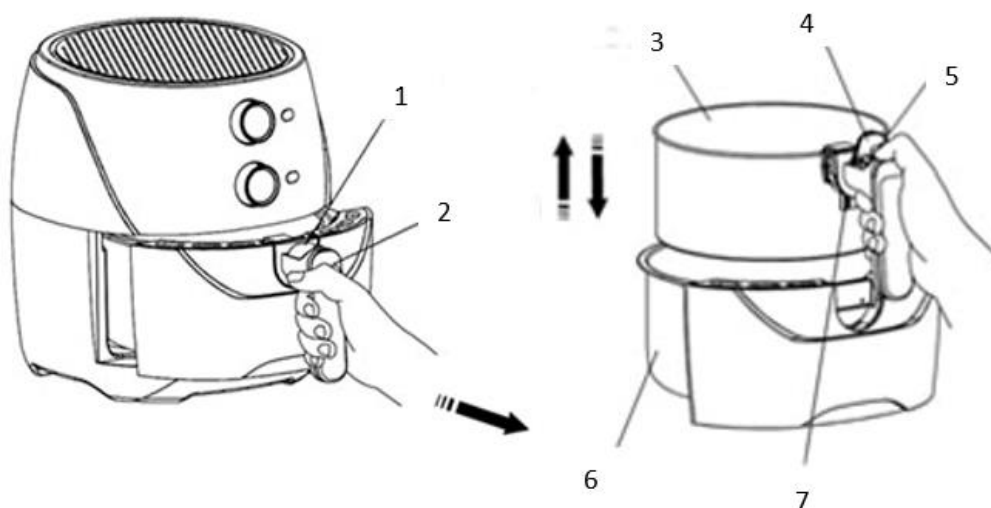
Pokud používáte mastné přísady, na pánvi se mohou tvořit olejové usazeniny. Pokud během vaření vytáhnete pánev, abyste otočili jídlo, časovač se nezastaví.

Když zazvoní časovač, nastavený čas přípravy vypršel. Pokud kontrolka již nesvítí, vyjměte koš z fritézy.



Upozornění! Horký povrch!

10. Když časovač vyprší, spotřebič vydá vyzvánění a kontrolka provozu zhasne. Opatrně vytáhněte pánev pomocí rukojeti. Pokud jídlo není úplně upečené, vložte košík zpět do horkovzdušné fritézy na několik minut!
Pozor! Před položením košíku nemačkejte uvolňovací tlačítko! Během provozu se doporučuje používat ochranné kuchyňské rukavice.
11. Položte pánev na tepelně odolný povrch.
12. Stiskněte uvolňovací tlačítko a vytáhněte koš z pánve.



1. Tlačítko uvolnění košíku
2. Rukojeť
3. Košík
4. Kryt tlačítka
5. Tlačítko uvolnění
6. Pánev
7. Připevňovač

NEMAČKEJTE TLAČÍTKO PRO UVOLNĚNÍ KOŠE! NEBEZPEČÍ!

Pozor: koš i jeho obsah jsou horké! Koš položte na tepelně odolný povrch a opatrně vyprázdněte obsah na talíř.

DOPORUČENÉ ČASY PEČENÍ

Jídlo	Hmotnost	Teplota	Doba pečení
Zmražené hranolky	350 g	200 °C	16 minuty
Domácí hranolky	350 g	200 °C	18 minuty
Ryby	300 g	200 °C	12 minuty
Kuře	300 g	180 °C	20 minuty
Hovězí steak	300 g	180 °C	17 minuty


CHYBA, PŘÍČINA, ŘEŠENÍ

Problém	Možná příčina	Řešení
Spotřebič je zapnutý, ale indikátor se nerozsvítí.	<ol style="list-style-type: none"> 1) Není připojen. 2) Není elektřina. 3) Příklad je poškozen. 	<ol style="list-style-type: none"> 1) Zapojte jej do zásuvky. 2) Zkontrolujte napájení. 3) Navštivte obchod/servis.
Kontrolka svítí, ale spotřebič nepeče.	<ol style="list-style-type: none"> 1) Nenastavili jste čas pečení. 2) Nenastavili jste teplotu. 3) Příklad je poškozen. 	<ol style="list-style-type: none"> 1) Nastavte dobu pečení. 2) Nastavte teplotu. 3) Navštivte obchod/servis.
Pánev nelze správně zasunout do spotřebiče.	<ol style="list-style-type: none"> 1) V košíku je příliš mnoho ingrediencí. 2) Koš není správně umístěn v pánvi. 3) Něco je v pánvi/ve fritéze. 4) Příklad je poškozen. 	<ol style="list-style-type: none"> 1) Nenaplňujte košík nad značku MAX. 2) Umístěte košík správně do pánve. 3) Odstraňte to. 4) Kontaktujte prodejce.
Nelze otočit časovač nebo má zvláštní zvuk.	Časovač je poškozen.	Kontaktujte prodejce.
Časovač nefunguje.	Časovač je poškozen.	Kontaktujte prodejce.
Nemůžete otáčet knoflíkem pro regulaci teploty nebo vydává zvláštní zvuk.	Regulátor teploty je poškozen.	Kontaktujte prodejce.
Jídla se pečou nerovnoměrně.	<ol style="list-style-type: none"> 1) Příliš mnoho ingrediencí. 2) Neobrátili jste jídlo. 3) Není slyšet žádný zvuk provozu ventilátoru. 	<ol style="list-style-type: none"> 1) Snižte množství potravin. 2) Během pečení otočte nebo protřepejte jídlo. 3) Kontaktujte prodejce.

ČIŠTĚNÍ A ÚDRŽBA

1. Před čištěním spotřebič odpojte ze stěnové zásuvky!
2. Pánev a košík očistěte vodou a čisticím prostředkem.
3. Vnější část spotřebiče otřete vlhkým hadříkem. Nepoužívejte čisticí prostředek!
4. Neponožte napájecí kabel, zástrčku nebo spotřebič do vody nebo jiných tekutin.
5. Osušte všechny části!

ZPRACOVÁNÍ ODPADU

Likvidace použitých elektrických a elektronických zařízení	
	<p>Toto označení na výrobku a na obalu znamená, že je zakázáno likvidovat nepoužitý výrobek v domácím odpadu, protože je znečišťující látkou životního prostředí. Pokud potřebujete další podrobnosti, obraťte se na místní orgány!</p> <p>Tento symbol platí pro celé území Evropské unie. Chcete-li výrobek zlikvidovat mimo Evropskou unii, obraťte se na místní úřady, které vám poskytnou informace o příslušných předpisech!</p>

TECHNICKÉ ÚDAJE

Výrobce/dovozce: "Vöröskő Kft.", 8200 Veszprém, Pápai út 36.

Jmenovité napětí: 220-240V, ~50/60Hz, 1500W, Class I.

Model: AIRF-32L

SYMBOL CE



Označení je určeno k označení, že výrobek splňuje příslušné normy Evropské unie a je volně prodejný v Evropské unii.

VÁŽENÝ ZÁKAZNÍKU!

Upozorňujeme Vás, že následující provozní, skladovací, vnější vlivy a okolnosti mohou negativně ovlivnit resp. zkrátit životnost a použitelnost přístroje, působí-li dlouhodobě a nemají jen přechodný charakter. Vždy chraňte přístroj před následujícími vlivy:

- Použití nebo skladování ve vlhkém, zatuchlém prostředí může způsobit:
 - oslabení krytu a elektrické izolace zařízení, předčasné stárnutí,
 - předčasné opotřebování a stárnutí plastových a gumových konstrukčních prvků,
 - nebo může podporovat nebo urychlovat oxidaci elektrických jednotek, elektroinstalace a korozi kovových částí.
- Použití v prašném prostředí nebo v kuchyni (kde se ve vzduchu šíří například pára z jedlého oleje nebo tuků na vaření) může způsobit:
 - Usazení mastného prašného povlaku na mechanických a elektrických částech přístroje a na jeho vnějším obalu, což může způsobit chybu v elektrických kontaktech, nefunkčnost přístroje nebo poškození plastových a pryžových součástí.
- Vystavení přístroje přímému slunečnímu světlu může způsobit:
 - Předčasné opotřebení vnějšího obalu resp. plastových a pryžových součástí přístroje, snížení pevnosti a jiných konstrukčních vlastností, pórovitost a křehkost povrchu, což může znemožnit správné a bezpečné používání přístroje.
- Nepřetržité používání průmyslového charakteru může způsobit:
 - Předčasné opotřebení přístroje způsobené nadměrným provozem, předčasné opotřebení nebo poškození motoru způsobené opotřebením a přehříváním následkem nepřetržitého používání.
- Použití nebo skladování v mrazivém, chladném prostředí může způsobit:
 - Strukturální poškození plastových a pryžových komponent nebo jejich křehkost, která ohrožuje jejich bezpečné používání pro určený účel,
 - oxidace v důsledku kondenzace, koroze kovových částí spotřebiče
- Sálavé nebo bezprostřední působení tepla (např. nedostatečná vzdálenost od a sporáku, topného tělesa) může způsobit:
 - konstrukční poškození, změnu tvaru, deformaci, změknutí, roztavení plastových a pryžových součástí a prvků vnějšího obalu, oslabení elektrické izolace.

V zájmu prodloužení životnosti přístroje a zabránění neodbornému zacházení zabraňte resp. se vyhněte výše uvedeným okolnostem a vždy dodržujte provozní předpisy uvedené v návodu k použití přístroje, jelikož v opačném případě dochází k neodbornému provozování přístroje, za které výrobce nepřebírá odpovědnost. Doporučujeme, abyste přístroj pravidelně nechali zkontrolovat v autorizovaném odborném servisu i tehdy, nevykazuje-li známky poškození - můžete tak včas odhalit případné chyby v počátečním stádiu a prodloužit a životnost přístroje.

Upute za uporabu

*d*yras

Friteza na vrući zrak
Model: AIRF-32L

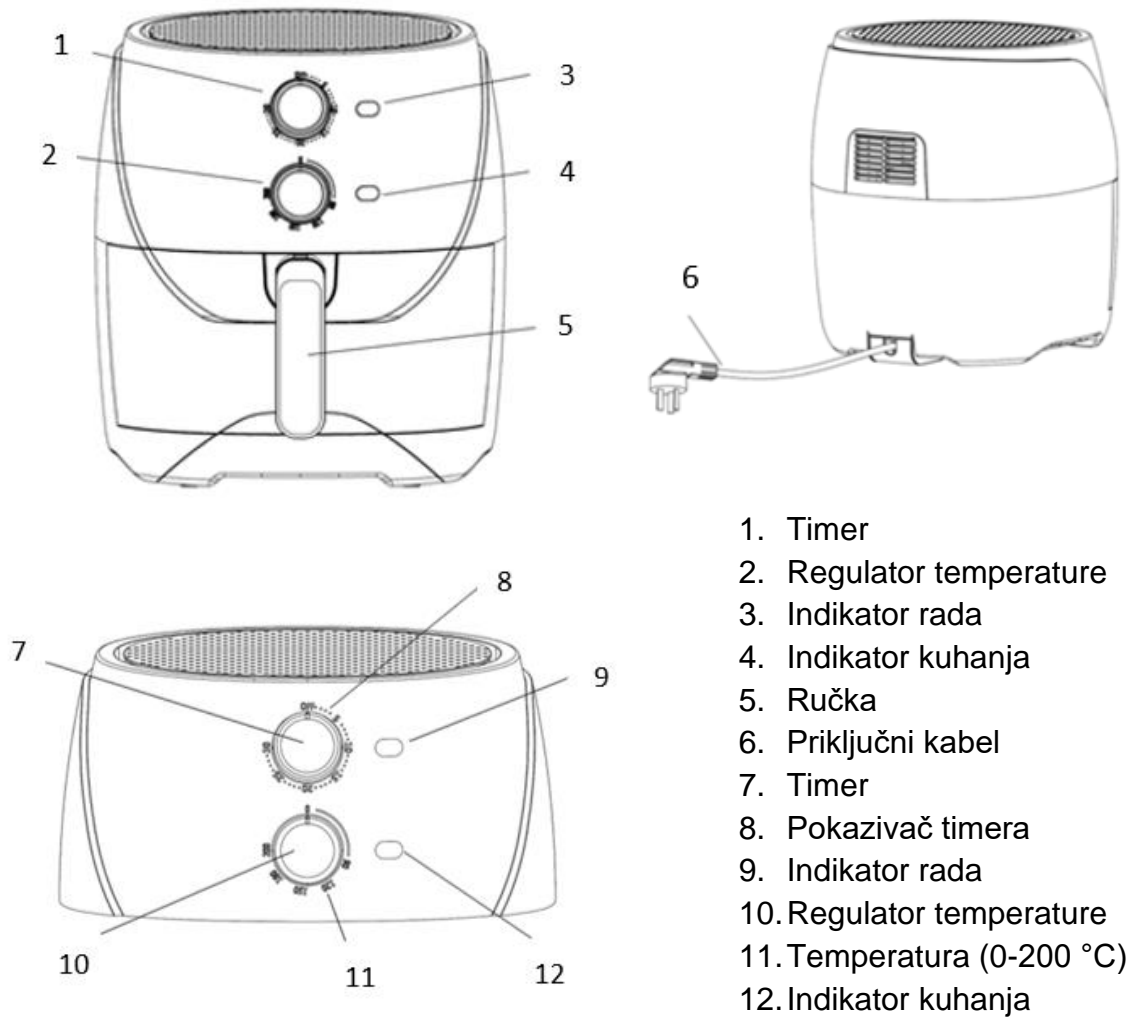


Prije uporabe pažljivo pročitajte upute za uporabu.

SIGURNOSNE MJERE

1. Provjerite uređaj i pribor! U slučaju bilo kakvih pitanja, obratite se trgovcu proizvoda.
2. Pobrinite se da izlazni napon odgovara naponu navedenom na natpisnoj pločici friteze.
3. Kako biste se zaštitili od požara, strujnog udara i tjelesnih ozljeda, nemojte uranjati kabel, utikač ili uređaj u vodu ili druge tekućine!
4. Djeca se ne smiju igrati uređajem!
5. Prije čišćenja odspojite uređaj s napajanja! Ostavite da se ohladi prije postavljanja ili uklanjanja dijelova ili čišćenja uređaja!
6. Nikad ne koristite uređaj s oštećenim kabelom ili utikačem! Neispravan uređaj odnesite u ovlaštenu servisnu centar na pregled, popravak ili podešavanje.
7. Uporaba pribora koji nije preporučio proizvođač uređaja može uzrokovati požar, strujni udar ili tjelesne ozljede!
8. Ovaj uređaj namijenjen je za kućansku uporabu. Nemojte koristiti na otvorenom!
9. Pazite da kabel ne visi preko oštrog ruba stola ili pulta i ne dodirujte vruću površinu!
10. Ne stavljajte uređaj blizu zapaljivih materijala, ne stavljajte ga na stolnjak ili zavjesu!
11. Nemojte koristiti uređaj u drugu svrhu osim one opisane u priručniku!
12. Tijekom uporabe uređaj postavite na vodoravnu, ravnu i stabilnu površinu. Ne stavljajte uređaj na plastičnu, emajliranu ili drugu malu, lako istrošivu površinu!
13. Prije umetanja hrane obrišite posudu i košaru!
14. Pritisnite gumb za otpuštanje košare samo kad odvajate košaru od posude. Prije odvajanja stavite košaru na sigurnu vodoravnu površinu, inače može pasti i uzrokovati ozljede!
15. Isključite uređaj nakon uporabe i podesite regulator temperature i timer na nulu!
16. Dijelovi uređaja mogu se zagrijati! Ručku koristite s kuhinjskim sigurnosnim rukavicama.
17. Tijekom kuhanja iz uređaja izlazi vruća para kroz otvor za zrak. Držite ruke i lice na sigurnoj udaljenosti od ispusta pare i zraka. Budite oprezni prilikom vađenja košare iz uređaja, kondenzirajuća vruća para može uzrokovati opekline!
18. Spajanje vanjskog kabela napajanja nije dozvoljeno!

STRUKTURA PROIZVODA



1. Timer
2. Regulator temperature
3. Indikator rada
4. Indikator kuhanja
5. Ručka
6. Priključni kabel
7. Timer
8. Pokazivač timera
9. Indikator rada
10. Regulator temperature
11. Temperatura (0-200 °C)
12. Indikator kuhanja

Napomena:

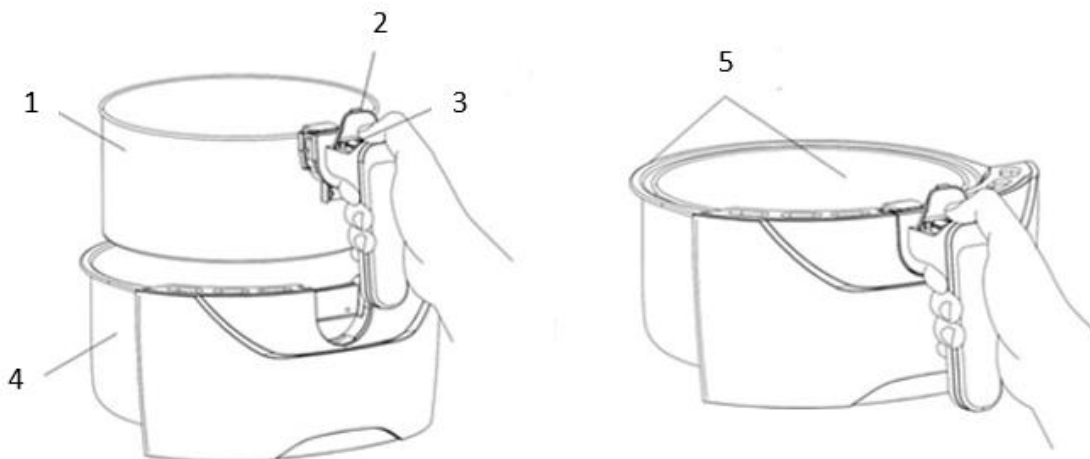
1. Gumb timera koristi se za podešavanje vremena kuhanja od 0 do 30 minuta, a maksimalno vrijeme kuhanja je 30 minuta.
2. Regulator temperature može se podesiti od 0 do 200 °C, a maksimalna temperatura je 200 °C.

PRIJE PRVE UPORABE

Očistite uređaj i dodatnu opremu kako je opisano u odjeljku "ČIŠĆENJE i ODRŽAVANJE".

UPORABA UREĐAJA

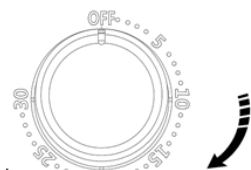
1. Postavite fritezu na ravnu, stabilnu površinu i priključite kabel u električnu utičnicu (min. 15 cm od zida)!
2. Ne stavljajte uređaj na površine koje nisu otporne na zagrijavanje!
3. Stavite pripremljene sastojke u košaru i stavite košaru u posudu kao što je prikazano na donjoj slici!



1. Košara
2. Zaštitnik tipke za otpuštanje
3. Tipka za otpuštanje košare
4. Tava za prženje
5. Košara i tava

Pozor! Nikada nemojte napuniti košaru više od oznake MAX! Imajte na umu da se volumen nekih namirnica može povećati tijekom zagrijavanja!

4. Pažljivo gurnite posudu natrag u pećnicu.
5. Podesite timer (okrenite regulator timera u smjeru kazaljke na satu), zatim se uređaj uključuje i svijetli indikator.
6. Preporučuje se zagrijavanje uređaja na 3 minute ako je uređaj hladan.
7. Podesite temperaturu kuhanja okretanjem regulatora (preporučuje se uporaba na nižoj temperaturi s duljim vremenom kuhanja)!
8. **Košara i tava mogu se zagrijati tijekom rada i ne smiju se dodirivati slobodnim rukama!**
9. Pritisnite tipku za otpuštanje košare kako biste je odspojili.



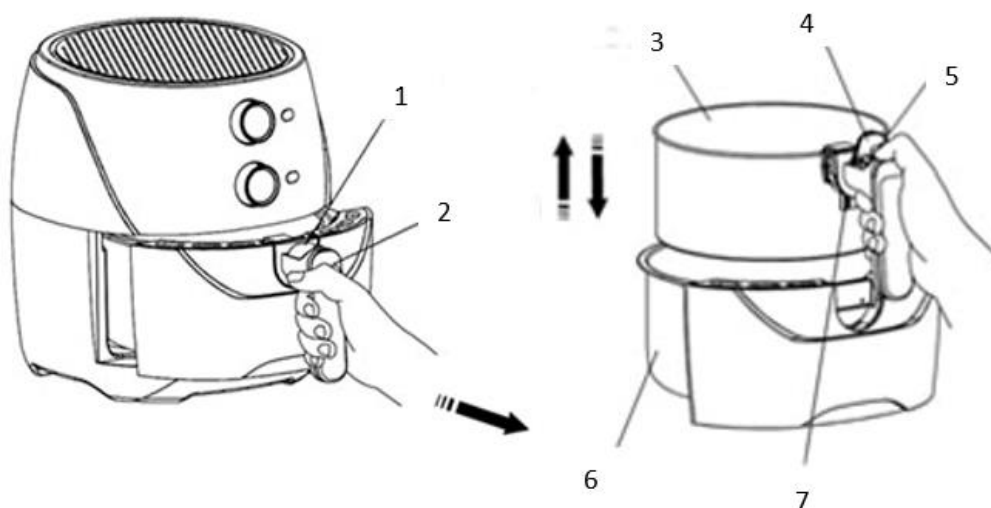
U tavi se mogu formirati naslage ulja ako se koriste masni sastojci. Ako izvučete posudu tijekom kuhanja kako biste okrenuli namirnice, timer se ne zaustavlja.

Kad zazvoni zvono timera, podešeno vrijeme pripreme je isteklo. Ako indikator više ne svijetli, izvadite košaru iz pećnice.



Upozorenje! Vruća površina!

10. Kad timer istekne, uređaj će dati zvučni signal i indikator rada će se ugasi. Pažljivo izvucite posudu s ručkom. Ako hrana nije potpuno pripravljena, vratite košaru u pećnicu na vrući zrak na nekoliko minuta. **Pozor!** Nemojte pritiskati tipku za otpuštanje prije nego što spustite košaru! Preporučuje se uporaba zaštitnih kuhinjskih rukavica tijekom rada.
11. Postavite posudu na površinu otpornu na toplinu.
12. Pritisnit gumb za otpuštanje i izvucite košaru iz posude.



1. Tipka za otpuštanje košare
2. Ručka
3. Košara
4. Pokrov gumba
5. Gumn za otpuštanje
6. Tava za prženje
7. Snimač

NEMOJTE PRITISNUTI GUMB ZA OTPUŠTANJE KOŠARE! OPASNOST!

Pažnja: košara i njezin sadržaj su vrući! Stavite košaru na površinu otpornu na toplinu i pažljivo ispraznite sadržaj na tanjur.

PREPORUČENO VRIJEME KUHANJA

Hrana	Težina	Temperatura	Vrijeme kuhanja
Zamrznuti pomfrit	350 g	200 °C	16 minuta
Domaći pomfrit	350 g	200 °C	18 min
Riba	300 g	200 °C	12 minuta
Piletina	300 g	180 °C	20 minuta
Goveđi odrezak	300 g	180 °C	17 minuta


POGREŠKA, OK, RJEŠENJE

Problem	Mogući uzrok	Rješenje
Uređaj je uključen, ali indikator se ne uključuje.	1) Nije spojen na napajanje. 2) Nema struje. 3) Uređaj je oštećen.	1) Spojite ga u utičnicu. 2) Provjerite napajanje. 3) Posjetite trgovinu/servis.
Indikator svijetli, ali uređaj ne kuha.	1) Niste podesili vrijeme kuhanja. 2) Niste podesili temperaturu. 3) Uređaj je oštećen.	1) Podesite vrijeme kuhanja. 2) Podesite temperaturu. 3) Posjetite trgovinu/servis.
Posuda se ne može pravilno ugurati u uređaj.	1) U košari ima previše sastojaka. 2) Košara nije pravilno postavljena u posudu. 3) Nešto je izvan tave/friteze. 4) Uređaj je oštećen.	1) Ne puniti košaru preko oznake MAX. 2) Pravilno postavite košaru u posudu. 3) Uklonite ga. 4) Obratite se trgovcu.
Ne može se uključiti tajmer ili ima čudan zvuk.	Timer je oštećen.	Obratite se trgovcu.
Tajmer ne radi.	Timer je oštećen.	Obratite se trgovcu.
Ne može se uključiti regulator temperature ili ima čudan zvuk.	Regulator temperature je oštećen.	Obratite se trgovcu.
Hrana se kuha neravnomjerno.	1) Ima previše sastojaka. 2) Nije okrenuo hranu. 3) Ne čuje se zvuk rada ventilatora.	1) Smanjite količinu hrane. 2) Okrenite ili protresite hranu tijekom kuhanja. 3) Obratite se trgovcu.

ČIŠĆENJE I ODRŽAVANJE

1. Prije čišćenja odspojite uređaj iz zidne utičnice!
2. Očistite posudu i košaru vodom i deterdžentom!
3. Vanjsku stranu uređaja obrišite vlažnom krpom. Nemojte koristiti deterdžent!
4. Nemojte uranjati kabel napajanja, utikač ili uređaj u vodu ili druge tekućine.
5. Osušite sve dijelove.

ZBRINJAVANJE PROIZVODA

Zbrinjavanje korištene električne i elektroničke opreme	
	<p>Ova oznaka na proizvodu i na pakiranju označava da je zabranjeno odlagati neiskorišteni proizvod u kućni otpad, jer je posebno zagađujući za okoliš. Za više pojedinosti obratite se lokalnoj upravi!</p> <p>Ovaj simbol važi za cijelo područje Europske unije. Ako želite zbrinuti svoj proizvod izvan Europske unije, obratite se lokalnoj upravi!</p>

TEHNIČKI PODACI

Proizvođač/uvoznik: "Vöröskő Kft.", 8200 Veszprém, Pápai út 36.

Nazivni napon: 220 - 240 V, ~50/60 Hz, 1500 W, klasa I.

Model: AIRF-32L

OZNAKA CE



Oznaka označava da je proizvod u skladu s relevantnim zahtjevima Europske unije i da se slobodno stavlja na tržište u Europskoj uniji.

POŠTOVANI KORISNIČE,

Imajte na umu da dolje navedene okolnosti rada i skladištenja uređaja, te utjecaji na okoliš mogu utjecati na vijek trajanja i upotrebljivost uređaja i mogu negativno utjecati na isto ili skratiti vijek trajanja, ako okolnosti potraju i nisu samo privremeni. Uređaj uvijek zaštitite od sljedećeg:

- Upotreba ili skladištenje u vlažnom, pljesnivom okruženju može uzrokovati:
 - slabljenje kućišta i električne izolacije uređaja, prerano starenje,
 - prerano trošenje i starenje plastičnih i gumenih strukturnih komponenti,
 - promicanje i ubrzanje korozije električnih jedinica, žica, oksidacijskih i metalnih dijelova uređaja.
- Upotreba u prašnjavim područjima ili kuhinjama (gdje se, na primjer, ulje za kuhanje ili mast za kuhanje šire u zračnom prostoru) može uzrokovati:
 - Taloženje masnog praškastog premaza na konstrukcijske mehaničke i električne jedinice i kućište uređaja, što može uzrokovati pogreške u električnom kontaktu, čak i potpunu neupotrebljivost, ili oštetiti plastične i gumene dijelove.
- Izravna sunčeva svjetlost uređaja može uzrokovati:
 - Prerano starenje kućišta uređaja, plastičnih i gumenih dijelova, pogoršanje njegove čvrstoće i drugih strukturnih značajki, a njihove površine postaju porozne i krhke, što može ugroziti normalnu, sigurnu uporabu.
- Kontinuirana industrijska uporaba može uzrokovati:
 - Prerano strukturno trošenje uslijed preopterećenja uređaja, prerano trošenje i oštećenje motora uslijed trošenja i pregrijavanja uslijed kontinuiranog rada.
- Čuvanje uređaja u hladnom, zamrzivačkom okruženju može uzrokovati:
 - Strukturna oštećenja i krhkost plastičnih i gumenih dijelova, što ugrožava namjeravanu, sigurnu uporabu,
 - oksidacija zbog kondenzacije, korozije metalnih dijelova uređaja.
- Zračenje ili izravna toplina (kao što je nedovoljna udaljenost od peći ili grijača) može uzrokovati sljedeće:
 - strukturna oštećenja, deformacije, omekšavanje i taljenje plastičnih i gumenih dijelova, te slabljenje električne izolacije.

Kako biste produljili vijek trajanja uređaja i spriječili neprofesionalnu uporabu, izbjegavajte ili spriječite gore navedene okolnosti i uvijek slijedite upute za uporabu proizvoda, u suprotnom proizvođač ne preuzima odgovornost za nestručnu uporabu uređaja. Preporučujemo da uređaj povremeno pregledate u ovlaštenom servisnom centru, čak i ako ne uočite nikakve pogreške, kako biste na vrijeme otklonili kvar u početnoj fazi i produljili životni vijek proizvoda.

Návod na použitie

dyras

Teplovzdušná fritéza
Model: AIRF-32L

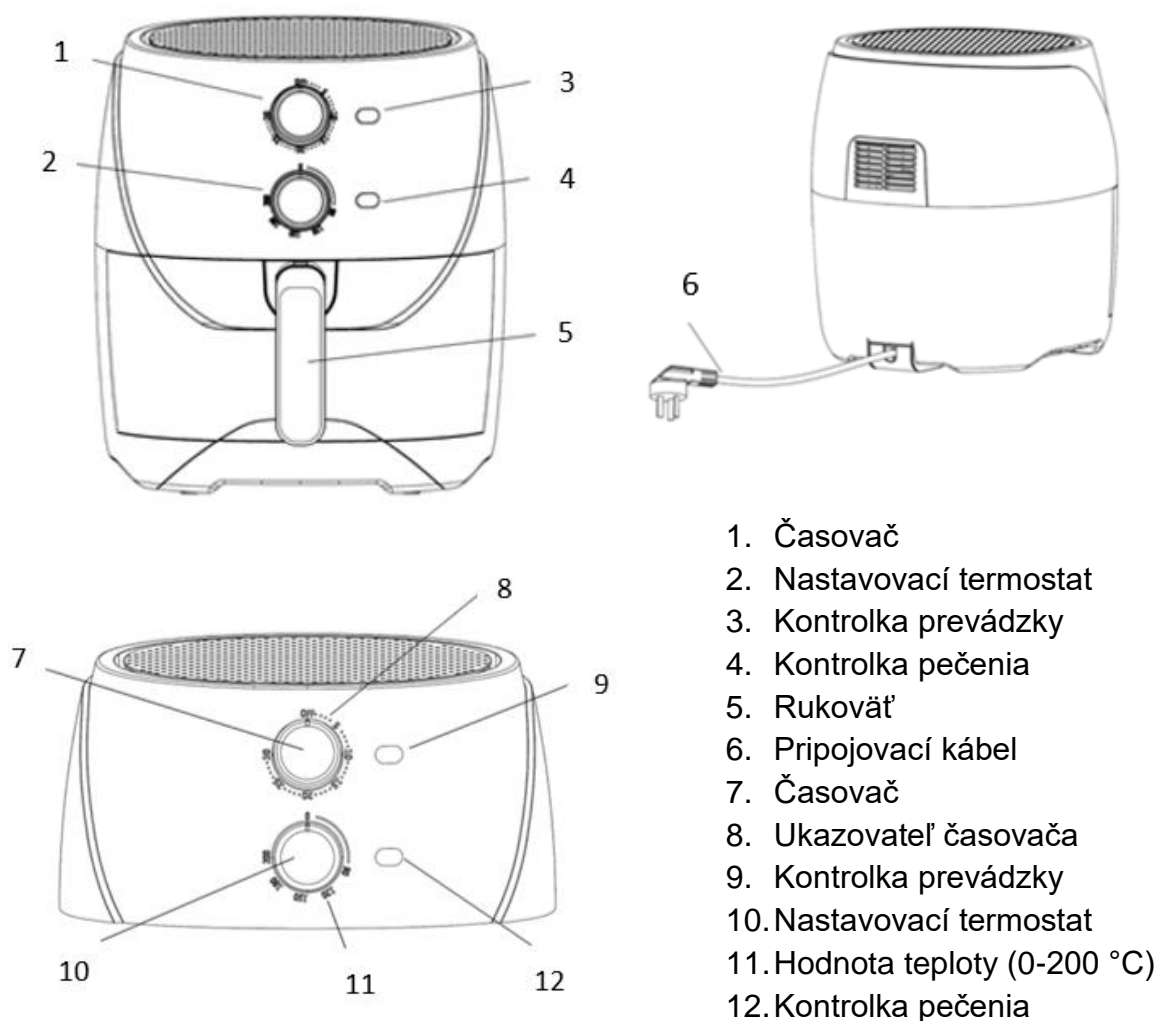


Pred použitím si pozorne prečítajte návod na použitie.

BEZPEČNOSTNÉ POKYNY

1. Skontrolujte spotrebič a príslušenstvo! V prípade akýchkoľvek otázok kontaktujte predajcu.
2. Uistite sa, že výstupné napätie zodpovedá napätiu uvedenému na štítku teplovzdušnej fritézy.
3. Na ochranu pred požiarom, úrazom elektrickým prúdom a zranením osôb neponárajte kábel, zástrčku alebo zariadenie do vody alebo iných kvapalín!
4. Deti sa so spotrebičom nesmú hrať.
5. Pred čistením spotrebič odpojte zo siete! Pred pripojením alebo odstránením dielov alebo čistením spotrebič nechajte vychladnúť!
6. Nikdy nepoužívajte spotrebič s poškodeným káblom alebo zástrčkou! Chybné zariadenie odneste do autorizovaného servisného strediska na kontrolu, opravu alebo nastavenie.
7. Používanie príslušenstva, ktoré neodporúča výrobca spotrebiča, môže spôsobiť požiar, úraz elektrickým prúdom alebo zranenie osôb!
8. Tento spotrebič je určený na domáce použitie. Nepoužívajte ho vonku!
9. Nenechávajte kábel visieť cez ostrý okraj stola alebo pultu a nedotýkajte sa a horúcich povrchov!
10. Neumiestňujte spotrebič do blízkosti horľavých materiálov, neumiestňujte ho na obrus alebo záves!
11. Spotrebič nepoužívajte na iné účely, ako sú popísané v tejto príručke!
12. Spotrebič počas používania umiestnite na vodorovný, rovnomerný a stabilný povrch. Neumiestňujte ho na plast, smalt ani na žiadny iný krátky, ľahko obrusovateľný povrch!
13. Pred vložením jedla panvicu a kôš osušte.
14. Tlačidlo na uvoľnenie košíka stlačte len pri oddelení košíka od panvice. Pred oddelením umiestnite kôš na bezpečný vodorovný povrch, inak by mohol spadnúť a spôsobiť zranenia!
15. Po použití spotrebiča ho odpojte od elektrickej siete a nastavte reguláciu teploty a časovač na nulu
16. Časti spotrebiča sa môžu zahriať! Používajte rukoväť s kuchynskými ochrannými rukavicami.
17. Počas vyprážania cez vzduchové otvory uniká horúca para. Udržujte ruky a tvár v bezpečnej vzdialenosti od výpustí pary a vzduchu. Pri vyberaní koša zo spotrebiča buďte opatrní, kondenzujúce horúce výpary môžu spôsobiť popálenie!
18. Pripojenie externého napájacieho kábla nie je povolené!

ZOSTAVA PRODUKTU



1. Časovač
2. Nastavovací termostat
3. Kontrolka prevádzky
4. Kontrolka pečenia
5. Rukoväť
6. Pripojovací kábel
7. Časovač
8. Ukazovateľ časovača
9. Kontrolka prevádzky
10. Nastavovací termostat
11. Hodnota teploty (0-200 °C)
12. Kontrolka pečenia

Poznámka:

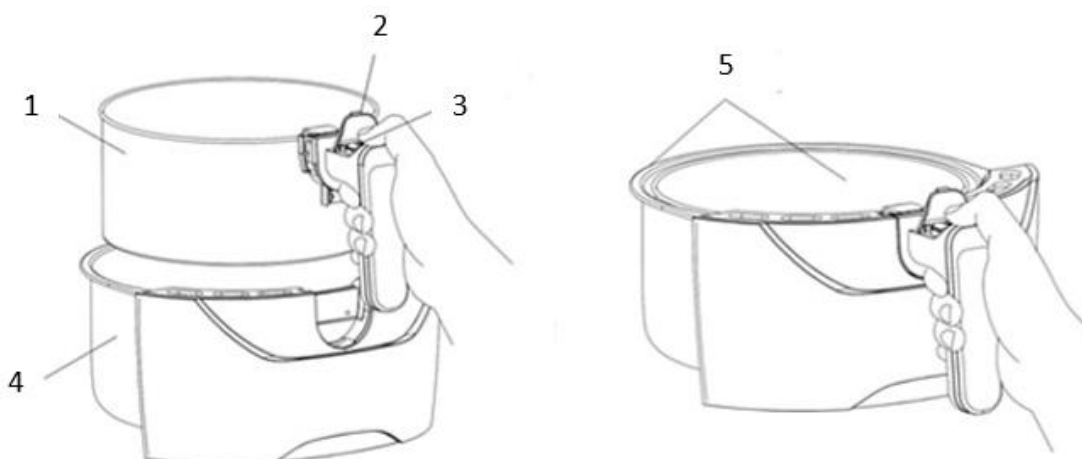
1. Gombík časovača sa používa na nastavenie času varenia od 0 do 30 minút a maximálny čas varenia je 30 minút.
2. Regulátor teploty je možné nastaviť od 0 do 200 ° C, maximálna teplota je 200 ° C.

PRED PRVÝM POUŽITÍM

Spotrebič a jeho príslušenstvo vyčistite tak, ako je to popísané v časti „ČISTENIE A ÚDRŽBA“.

POUŽÍVANIE SPOTREBIČA

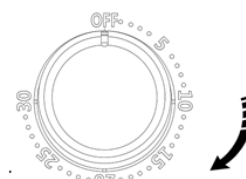
1. Umiestnite teplovzdušnú fritézu na rovný, stabilný povrch a zapojte kábel do elektrickej zásuvky (min. 15 cm od steny)!
2. Neumiestňujte spotrebič na povrchy, ktoré nie sú odolné voči teplu!
3. Pripravené ingrediencie vložte do košíka a košík vložte do panvice, ako je znázornené na obrázku nižšie!



1. Košík
2. Chránič uvoľňovacieho tlačidla
3. Tlačidlo uvoľnenia košíka
4. Panvica
5. Košík a panvica

Pozor! Nikdy nenapĺňajte kôš nad hranicu značky MAX! Upozorňujeme, že objem niektorých potravín sa môže počas zahrievania zvýšiť!

4. Opatrne zasuňte panvicu späť do rúry.
5. Nastavte časovač (otočte gombík časovača v smere hodinových ručičiek), potom sa spotrebič zapne a rozsvieti sa kontrolka.
6. Ak je spotrebič studený, odporúča sa ho predhrievať 3 minúty.
7. Nastavte teplotu pečenia otočením gombíka (odporúča sa používať ho pri nižšej teplote s dlhším časom pečenia)!
8. **Košík a panvica môžu byť počas prevádzky horúce a je zakázané dotýkať sa ich voľnými rukami!**
9. Ak chcete kôš odpojiť, stlačte tlačidlo uvoľnenia koša.



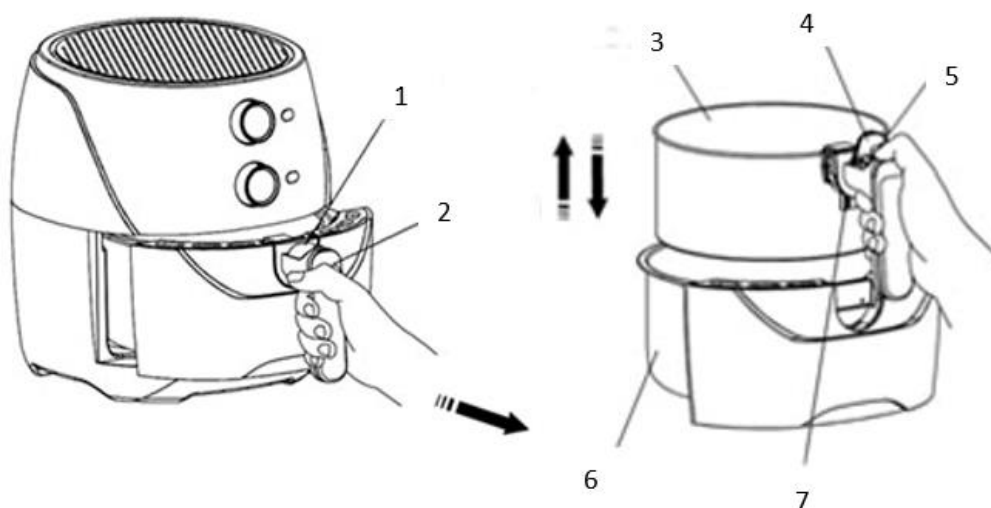
Ak používate mastné prísady, na panvici sa môžu tvoriť olejové usadeniny. Ak počas varenia vytiahnete panvicu, aby ste otočili jedlo, časovač sa nezastaví.

Keď zazvoní časovač, nastavený čas prípravy vypršal. Ak kontrolka už nesvieti, vyberte kôš z fritézy.



UPOZORNENIE! Horúci povrch!

10. Keď časovač vyprší, spotrebič vydá zvonenie a kontrolka prevádzky zhasne. Opatrne vytiahnite panvicu pomocou rukoväte. Ak jedlo nie je úplne upečené, vložte košík späť do teplovzdušnej fritézy na niekoľko minút!
Pozor! Pred položením košíka nestláčajte uvoľňovacie tlačidlo! Počas prevádzky sa odporúča používať ochranné kuchynské rukavice.
11. Položte panvicu na tepelne odolný povrch.
12. Stlačte uvoľňovacie tlačidlo a vytiahnite kôš z panvice.



1. Tlačidlo uvoľnenia košíka
2. Rukoväť
3. Košík
4. Kryt tlačidla
5. Tlačidlo uvoľnenia
6. Panvica
7. Pripevňovač

NESTLÁČAJTE TLAČIDLO UVOĽNENIA KOŠÍKA! NEBEZPEČENSTVO!

Pozor: kôš aj jeho obsah sú horúce! Kôš položte na tepelne odolný povrch a opatrne vyprázdňte obsah na tanier.

ODPORUČANÉ ČASY PEČENIA

Jedlo	Hmotnosť	Teplota	Čas varenia
Mrazené hranolky	350 g	200 °C	16 minút
Domáce hranolky	350 g	200 °C	18 minút
Ryba	300 g	200 °C	12 minút
Kuracie mäso	300 g	180 °C	20 minút
Hovädzí steak	300 g	180 °C	17 minút

CHYBA, PRÍČINA, RIEŠENIE

Problém	Možná hlavná príčina	Riešenie
Spotrebič je zapnutý, ale kontrolka sa nerozsvieti.	<ol style="list-style-type: none"> 1) Nie je pripojený. 2) Nie je elektrický prúd. 3) Zariadenie je poškodené. 	<ol style="list-style-type: none"> 1) Zapojte ho do zásuvky. 2) Skontrolujte napájanie. 3) Vyhľadajte obchod/servis.
Kontrolka svieti, ale spotrebič nepečie.	<ol style="list-style-type: none"> 1) Nenastavili ste čas pečenia. 2) Nenastavili ste teplotu. 3) Zariadenie je poškodené. 	<ol style="list-style-type: none"> 1) Nastavte čas pečenia. 2) Nastavte teplotu. 3) Vyhľadajte obchod/servis.
Panvicu nie je možné správne zasunúť do spotrebiča.	<ol style="list-style-type: none"> 1) V košíku je príliš veľa ingrediencií. 2) Kôš nie je správne umiestnený v panvici. 3) Niečo je v panvici/vo fritéze. 4) Zariadenie je poškodené. 	<ol style="list-style-type: none"> 1) Nenaplňujte košík nad značku MAX. 2) Umiestnite košík správne do panvice. 3) Odstráňte to. 4) Kontaktujte predajcu.
Nie je možné otočiť časovač alebo má zvláštny zvuk.	Časovač je poškodený.	Kontaktujte predajcu.
Časovač nefunguje.	Časovač je poškodený.	Kontaktujte predajcu.
Nemôžete otáčať gombíkom na reguláciu teploty alebo vydáva zvláštny zvuk.	Regulátor teploty je poškodený.	Kontaktujte predajcu.
Jedlá sa pečú nerovnomerne.	<ol style="list-style-type: none"> 1) Príliš veľa ingrediencií. 2) Neobrátili ste jedlo. 3) Nie je počuť žiadny zvuk prevádzky ventilátora. 	<ol style="list-style-type: none"> 1) Znížte množstvo potravín. 2) Počas pečenia otočte alebo pretrepte jedlo. 3) Kontaktujte predajcu.

ČISTENIE A ÚDRŽBA

1. Pred čistením spotrebič odpojte zo stenovej zásuvky!
2. Panvicu a košík očistite vodou a čistiacim prostriedkom.
3. Vonkajšiu časť spotrebiča utrite vlhkou handričkou. Nepoužívajte čistiaci prostriedok!
4. Neponárajte napájací kábel, zástrčku alebo spotrebič do vody alebo iných tekutín.
5. Osušte všetky časti!

SPRACOVANIE ODPADU

Likvidácia použitých elektrických a elektronických zariadení



Toto označenie na výrobku a na obale znamená, že je zakázané likvidovať nepoužitý výrobok v domácom odpade, pretože je znečisťujúcou látkou životného prostredia. Ak potrebujete ďalšie podrobnosti, obráťte sa na miestne orgány!

Toto označenie platí pre celé územie Európskej únie. Ak chcete výrobok zlikvidovať mimo Európskej únie, obráťte sa na miestne úrady, ktoré vám poskytnú, informácie o príslušných predpisoch.

TECHNICKÉ ÚDAJE

Výrobca/dovozca: Vöröskő Kft., 8200 Veszprém, Pápai út 36.

Menovité napätie: 220-240V, ~50/60Hz, 1500W, Class I.

Model: AIRF-32L

SYMBOL CE



Označenie je určené na označenie, že výrobok spĺňa príslušné normy Európskej únie a je voľne predajný v Európskej únii.

VÁŽENÝ ZÁKAZNÍK!

Upozorňujeme Vás, že nasledujúce prevádzkové, skladovacie, vonkajšie vplyvy a okolnosti môžu negatívne ovplyvniť resp. skrátiť životnosť a použiteľnosť prístroja, ak pôsobia dlhodobo a nemajú len prechodný charakter. Vždy chráňte prístroj pred nasledujúcimi vplyvmi:

- Použitie alebo skladovanie vo vlhkom, zatuchlom prostredí môže spôsobiť:
 - oslabenie krytu a elektrickej izolácie zariadenia, predčasné starnutie,
 - predčasné opotrebovanie a starnutie plastových a gumových konštrukčných prvkov,
 - alebo môže podporovať alebo urýchľovať oxidáciu elektrických jednotiek, elektroinštalácie a koróziu kovových častí.
- Použitie v prašnom prostredí alebo v kuchyni (kde sa vo vzduchu šíri napríklad para z jedlého oleja alebo tukov na varenie) môže spôsobiť:
 - Usadenie masťného prašného povlaku na mechanických a elektrických častiach prístroja a na jeho vonkajšom obale, čo môže spôsobiť chybu v elektrických kontaktoch, nefunkčnosť prístroja alebo poškodenie plastových a gumených súčiastok.
- Vystavenie prístroja priamemu slnečnému svetlu môže spôsobiť:
 - Predčasné opotrebenie vonkajšieho obalu resp. plastových a gumených súčiastok prístroja, zníženie pevnosti a iných konštrukčných vlastností, pórovitosť a krehkosť povrchu, čo môže znemožniť správne a bezpečné používanie prístroja.
- Nepretržité používanie priemyselného charakteru môže spôsobiť:
 - Predčasné opotrebenie prístroja spôsobené nadmerným prevádzkovaním, predčasné opotrebenie alebo poškodenie motora spôsobené opotrebením a prehrievaním následkom nepretržitého používania.
- Použitie alebo skladovanie v mrazivom, chladnom prostredí môže spôsobiť:
 - Štrukturálne poškodenie plastových a gumových komponentov alebo ich krehkosť, ktorá ohrozuje ich bezpečné používanie na určený účel,
 - oxidácia v dôsledku kondenzácie, korózia kovových častí spotrebiča
- Sálavé alebo bezprostredné pôsobenie tepla (napr. nedostatočná vzdialenosť od a sporáka, výhrevného telesa) môže spôsobiť:
 - konštrukčné poškodenie, zmenu tvaru, deformáciu, zmäknutie, roztavenie plastových a gumených súčiastok a prvkov vonkajšieho obalu, oslabenie elektrickej izolácie.

V záujme predĺženia životnosti prístroja a zabránenia neodbornému zaobchádzaniu zabráňte resp. sa vyhnite vyššie uvedeným okolnostiam a vždy dodržiavajte prevádzkové predpisy uvedené v návode na použitie prístroja, keďže v opačnom prípade dochádza k neodbornému prevádzkovaniu prístroja, za ktoré výrobca nepreberá zodpovednosť. Odporúčame, aby ste prístroj pravidelne nechali skontrolovať v autorizovanom odbornom servise aj vtedy, ak nevykazuje známky poškodenia - môžete tak včas odhaliť prípadné chyby v počiatočnom štádiu a predĺžiť a životnosť prístroja.

Navodila za uporabo

*d*yras

Crvtnik navroč zrak
Model: AIRF-32L

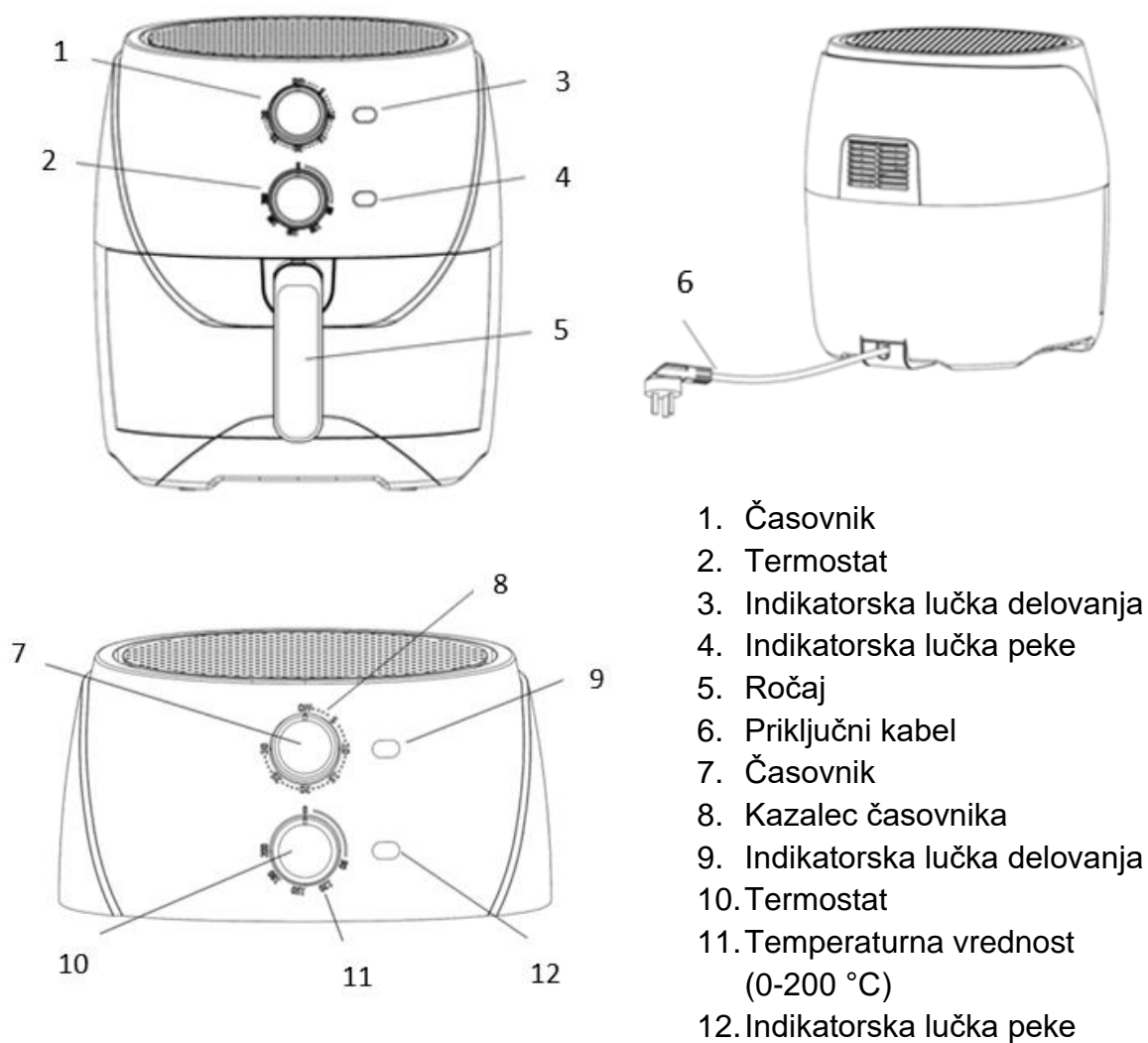


Pred uporabo natančno preberite navodila za uporabo.

VARNOSTNA NAVODILA

1. Preverite napravo in dodatno opremo! Če imate kakršna koli vprašanja, se obrnite na prodajalca.
2. Prepričajte se, da se izhodna napetost ujema z napetostjo, navedeno na napisni ploščici cvrtnika zraka.
3. Za zaščito pred požarom, električnim udarom in osebnimi poškodbami ne potaplajte kabla, vtiča ali enote v vodo ali druge tekočine!
4. Otroci se z napravo naj ne igrajo!
5. Pred čiščenjem izključite napravo! Pustite, da se ohladi, preden nameščate ali odstranujete dele ali čistite napravo!
6. Naprave nikoli ne uporabljajte s poškodovanim kablom ali vtikačem! Okvarjeno napravo odpeljite v pooblaščen servisni center za pregled, popravilo ali prilagoditev.
7. Uporaba dodatkov, ki jih proizvajalec naprave ne priporoča, lahko povzroči požar, električni udar ali telesne poškodbe!
8. Ta naprava je zasnovana za domačo uporabo. Ne uporabljajte na prostem!
9. Ne pustite, da kabel visi nad ostrim robom mize ali pulta in se ne dotikajte vroče površine!
10. Naprave ne postavljajte v bližino gorljivih materialov, ne postavljajte je na prt ali zaveso!
11. Naprave ne uporabljajte za noben drug namen, kot je opisan v tem priročniku!
12. Napravo med uporabo postavite na ravno, ravno in stabilno površino. Ne postavljajte na plastično, emajlno ali katero koli drugo kratko, lahko obrabljeno površino.
13. Pred vstavljanjem hrane obrišite ponev in košaro.
14. Gumb za sprostitvev košare pritisnite samo, ko košaro ločite od ponve. Pred ločevanjem košaro položite na varno vodoravno površino, sicer lahko pade in povzroči poškodbe!
15. Po uporabi izklopite napravo in nastavite regulator temperature in časovnik na nič!
16. Deli naprave lahko postanejo vroči! Uporabljajte ročaj v kuhinjskih zaščitnih rokavicah.
17. Vroča para med kuhanjem uhaja skozi odprtino za zrak. Roke in obraz držite na varni razdalji od izpustov pare in zraka. Bodite previdni pri odstranjevanju košare iz naprave, saj bi lahko vroča, kondenzacijska megla povzročila opekline!
18. Priključitev zunanjega napajalnega kabla ni dovoljena!

STRUKTURA IZDELKA



Opomba:

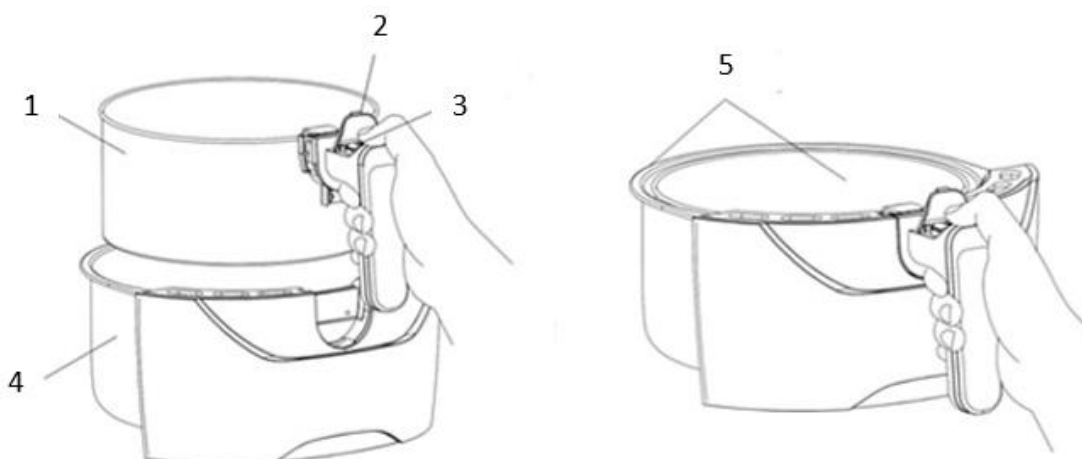
1. Gumb časovnika se uporablja za nastavitve časa kuhanja od 0 do 30 minut, najdaljši čas kuhanja pa je 30 minut.
2. Gumb za nadzor temperature lahko nastavite od 0 do 200 °C, največja temperatura je 200 °C.

PRED PRVO UPORABO

Očistite napravo in njeno dodatno opremo, kot je opisano v poglavju "ČIŠČENJE IN VZDRŽEVANJE".

UPORABA NAPRAVE

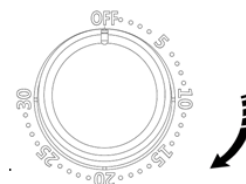
1. Cvrtnik za vroč zrak postavite na ravno, stabilno površino in kabel priključite v električno vtičnico (min. od stene). 15 cm)!
2. Naprave ne postavljajte na površine, ki niso odporne proti segrevanju!
3. Pripravljene sestavine položite v košaro in košaro položite v ponev, kot je prikazano na spodnji sliki!



1. Košarica
2. Zaščita gumba za sprostitvev
3. Gumb za sprostitvev košare
4. Ponev za cvrtje
5. Košara in ponev

Pozor! Nikoli preveč napolnite košaro na oznaki MAX! Upoštevajte , da se lahko količina nekaterih živil med segrevanjem poveča!

4. Ponev previdno potisnite nazaj v pečico.
5. Nastavite časovnik (obrnite gumb časovnika v smeri urinega kazalca), nato se naprava vklopi in prižge se indikatorska lučka.
6. Priporočljivo je, da napravo segrevate 3 minute, če je hladna.
7. Temperaturo kuhanja prilagodite tako, da obrnete gumb (priporočamo uporabo pri nižji temperaturi z daljšim časom kuhanja)!
8. **Košara in ponev bi se lahko med delovanjem segrela in se ju ne smete dotikati s prostimi rokami!**
9. Pritisnite gumb za sprostitvev košare, da jo odklopite.



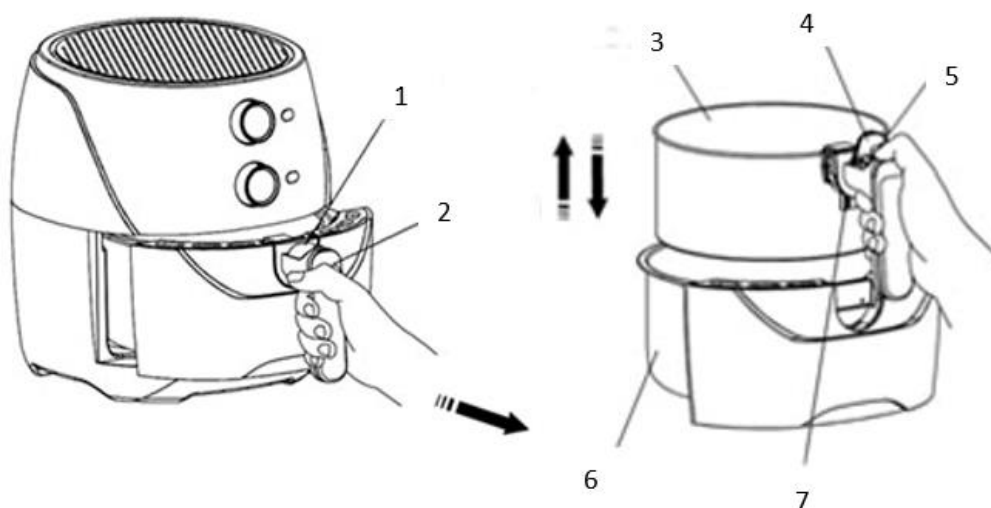
Oljne usedline se lahko tvorijo v ponvi, če se uporabljajo mastne sestavine. Če med kuhanjem izvlečete ponev, da zavrtite hrano, se časovnik ne ustavi.

Ko zaslišite signal časovnika, je nastavljeni čas priprave potekel. Če indikatorska lučka ne sveti več, košaro odstranite iz pečice.



Opozorilo! Vroča površina!

10. Ko časovnik poteče, bo naprava zazvonila in lučka indikatorja delovanja se bo ugasnila. Previdno izvlecite ponev z ročajem. Če hrana ni popolnoma pripravljena, jo za nekaj minut vrnite v pečico na vroč zrak. **Pozor!** Preden odložite košaro, ne pritiskajte gumba za sprostitvev! Med delovanjem je priporočljivo uporabljati zaščitne kuhinjske rokavice.
11. Postavite ponev na toplotno odporno površino.
12. Pritisnite gumb za sprostitvev in dvignite košaro iz ponve.



1. Gumb za sprostitvev košare
2. Ročaj
3. Košarica
4. Pokrov gumba
5. Gumb za sprostitvev
6. Ponev za cvrtje
7. Snemalnik

NE PRITISKAJTE GUMBA ZA SPROSTITEV KOŠARE! NEVARNOST!

Pozor: tako košara kot tudi vsebina košare sta vroči! Košaro položite na toplotno odporno površino in vsebino previdno izpraznite na ploščo.

PRIPOROČENI ČAS KUHANJA

Hrana	Teža	Temperatura	Čas kuhanja
Zamrznjen pomfrit	350 g	200 °C	16 minut
Domači pomfrit	350 g	200 °C	18 min
Ribe	300 g	200 °C	12 minut
Piščanec	300 g	180 °C	20 minut
Goveji zrezek	300 g	180 °C	17 minut


NAPAKA, V REDU, REŠITEV

Težava	Možen vzrok	Rešitev
Naprava je vklopljena, vendar se indikator ne vklopi.	1) Ni priključen. 2) Ni elektrike. 3) Naprava je poškodovana.	1) Priključite napravo v vtičnico. 2) Preverite napajanje. 3) Obiščite trgovino/storitev.
Indikatorska lučka sveti, vendar naprava ne sveti.	1) Niste nastavili časa kuhanja. 2) Niste nastavili temperature. 3) Naprava je poškodovana.	1) Nastavite čas kuhanja. 2) Nastavite nastavitve toplote. 3) Obiščite trgovino/storitev.
Posode ni mogoče pravilno potisniti v napravo.	1) V košarici je preveč sestavin. 2) Košara ni pravilno nameščena v ponvi. 3) Nekaj je zunaj ponve/cvrtnika. 4) Naprava je poškodovana.	1) Košare ne polnite preko oznake MAX. 2) Košaro pravilno postavite v ponev. 3) Odstranite ga. 4) Obrnite se na prodajalca.
Ni mogoče vklopiti časovnika ali ima čuden zvok.	Časovnik je poškodovan.	Obrnite se na prodajalca.
Časovnik ne deluje.	Časovnik je poškodovan.	Obrnite se na prodajalca.
Regulatorja temperature ne morete vklopiti ali pa ima čuden zvok.	Regulator temperature je poškodovan.	Obrnite se na prodajalca.
Hrana se peče neenakomerno.	1) Preveč sestavin. 2) Hrane niste obrnili. 3) Zvok delovanja ventilatorja se ne sliši.	1) Zmanjšajte količino hrane. 2) Med kuhanjem obrnite ali pretresite hrano. 3) Obrnite se na prodajalca.

ČIŠČENJE IN VZDRŽEVANJE

1. Pred čiščenjem izključite napravo iz stenske vtičnice!
2. Posodo in košaro očistite z vodo in detergentom.
3. Zunanost naprave obrišite z vlažno krpo. Ne uporabljajte detergenta!
4. Napajalnega kabla, vtiča ali naprave ne potaplajte v vodo ali druge tekočine.
5. Posušite vse dele.

RAVNANJE Z ODPADKI

Odstranjevanje rabljene električne in elektronske opreme	
	<p>Ta oznaka na izdelku in embalaži pomeni, da je neuporabljenega izdelka prepovedano odlagati v gospodinjske odpadke, saj je zelo onesnažujoč. Za več podrobnosti se obrnite na lokalni organ.</p> <p>Ta simbol velja za celotno ozemlje Evropske unije. Če želite svoj izdelek zavreči zunaj Evropske unije, se obrnite na lokalni organ.</p>

TEHNIČNI PODATKI

Proizvajalec/uvoznik: "Vöröskő Kft.", 8200 Veszprém, Pápai út 36.

Nazivna napetost: 220-240 V, ~50/60 Hz, 1500 W, razred I.

Model: AIRF-32L

SIMBOL CE



Namen oznake je označiti, da je izdelek skladen z ustreznimi zahtevami Evropske unije in da je prosto tržen v Evropski uniji.

SPOŠTOVANI KUPCI,

Upoštevajte, da lahko naslednje delovanje ali skladiščenje naprave, vplivi okolja in pogoji vplivajo na življenjsko dobo in uporabnost pripomočka ter lahko negativno vplivajo ali skrajšajo, pod pogojem, da so trajni in ne le začasni. Napravo vedno zaščitite pred naslednjim:

- Uporaba ali skladiščenje v mokrem, vlažnem in zastarelem okolju lahko povzroči:
 - oslabitev ohišja in električne izolacije naprave, prezgodnje staranje,
 - prezgodnja obraba in staranje plastičnih in gumijastih strukturnih komponent,
 - lahko spodbuja in pospešuje korozijo svojih električnih enot, žic, oksidacijskih in kovinskih delov.
- Uporaba v prašnih predelih ali kuhinjah (kjer se na primer v zračnem prostoru širi olje za kuhanje ali mastna megla za kuhanje) lahko povzroči:
 - Proizvodnjo mastnih oblog na konstrukcijske mehanske in električne enote ter ohišje naprave, kar lahko povzroči napake v električnem stiku, celo popolno neuporabnost izdelka ali poškoduje plastične in gumijaste dele le tega.
- Neposredna sončna svetloba v napravi lahko povzroči:
 - Prezgodnje staranje ohišja naprave, plastičnih in gumijastih delov, poslabšanje njene trdnosti in drugih strukturnih značilnosti ter njihove površine postanejo porozne in krhke, kar lahko ogrozi normalno in varno uporabo.
- Neprekinjena industrijska uporaba lahko povzroči:
 - Prezgodnja strukturna obraba zaradi preobremenjenega delovanja naprave, prezgodnja obraba in poškodbe motorja zaradi obrabe in pregrevanja zaradi neprekinjenega delovanja.
- Shranjevanje naprav v hladnem, zamrzovalnem okolju lahko povzroči:
 - Strukturne poškodbe in krhkost plastičnih in gumijastih delov, ki ogrožajo predvideno, varno uporabo,
 - oksidacija zaradi kondenzacije, korozije kovinskih delov naprave
- Vzrok je lahko sevalna ali neposredna toplota (kot je nezadostna razdalja od peči ali grelnika):
 - plastični in gumijasti deli, strukturne poškodbe, deformacije, deformacije, mehčanje, taljenje, oslabitev električne izolacije.

Da bi podaljšali življenjsko dobo naprave in preprečili neprofesionalno uporabo, se izogibajte ali preprečite zgornje pogoje in vedno upoštevajte navodila za uporabo izdelka, sicer boste izvajali neprofesionalno delovanje, za katerega proizvajalec ne prevzema odgovornosti. Priporočamo, da se redno opravi kontrola naprave pri pooblaščenem servisnem centru, tudi če ne opazite nobenih napak v delovanju, tako da lahko zgodaj odpravite začetno napako in s tem podaljšate življenjsko dobo izdelka.

dyras

www.dyras.hu

Copyright © 2023 The dyras wwe.factory LLC U.S.A.

No parts of the content (including logos, design, photos, text, colour scheme arrangements, etc.) may be reproduced, reused or redistributed for any purpose whatsoever, or distributed to a thirdparty for such purposes, without the written permission of The dyras wwe.factory LLC.

®= registered trademark of Dyras Europe Kft.