

CANDY

Hűtő-fagyasztó Felhasználói kézikönyv

CNLQ2S58EW

CNOQ2S58EW

CNOQ2S58EB

CNOQ2S58EX

Kérjük, a készülék használata előtt olvassa el ezt a kézikönyvet, és őrizze meg a kézikönyvet későbbi felhasználás céljából.

<u>4 Biztonsági információk</u>	•	<u>Első használat előtt</u>	5
		<u>Telepítés</u>	5
		<u>Napi használat</u>	6
<u>9 Rendeltetésszerű használat</u>	•		
<u>10 Termékleírás</u>	•		
<u>12 Használat</u>	•		
<u>13 Berendezés</u>	•		
<u>14 Energiatakarékosági tippek</u>	•		
<u>15 Ápolás és tisztítás</u>	•	<u>Leolvasztás</u>	16
		<u>Leolvasztás</u>	17
		<u>Hosszabb használaton kívüli időszak</u>	18
<u>20 Hibaelhárítás</u>	•		
<u>24 Telepítés</u>	•		
<u>26 Műszaki adatok</u>	•		
<u>27 Ügyfélszolgálat</u>	•		

Köszönjük, hogy Sensis terméket vásárolt.

A készülék használata előtt olvassa el figyelmesen ezeket az utasításokat. Az utasítások fontos információkat tartalmaznak, amelyek segítenek abban, hogy a lehető legtöbbet hozza ki a készülékből, és szavatolják a biztonságos és megfelelő telepítést, használatot és karbantartást.

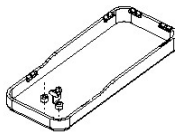
Tartsa ezt a kézikönyvet könnyen elérhető helyen, hogy bármikor fellapozhassa a készülék biztonságos és megfelelő használatához.

Ha eladja a készüléket, elajándékozza, vagy a lakásban hagyja költözéskor, győződjön meg arról, hogy ezt a kézikönyvet is átadja, hogy az új tulajdonos megismerhesse a készüléket és a biztonsági figyelmeztetéseket.

Tartozékok

Ellenőrizze a tartozékokat és a szakirodalmat ennek a listának megfelelően:

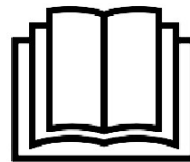
Modell : CNOQ2S58EW/EB/EX



Zsanérfedél

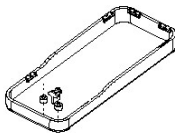


Energia



Felhasználói
kézikönyv

Modell : CNLQ2S58EW



Zsanérfedél



Energia



Felhasználói
kézikönyv



FIGYELMEZTETÉS - Fontos biztonsági információk



MEGJEGYZÉS - Általános információk és tippek



Környezetvédelmi információk



Ártalmatlanítás

Járuljon hozzá a környezet és az emberi egészség védelméhez. Az újrahasznosítás érdekében a csomagolást a megfelelő hulladék-tárolóba selejtezze ki. Járuljon hozzá az elektromos és elektronikus berendezések hulladékainak az újrahasznosításához. Ne a háztartási hulladékkal együtt dobja ki az ezzel a szimbólummal jelölt készülékeket. Vigye vissza a terméket a helyi újrahasznosító létesítménybe.



FIGYELMEZTETÉS: Tűzveszély/gyúlékony anyagok

A szimbólum a tűzveszélyről tájékoztat, ami a gyúlékony anyagok használatából adódik. Figyeljen a tűz megelőzésére, mivel a gyúlékony anyag lángra kaphat.



FIGYELMEZTETÉS!

Sérülés vagy fulladás veszélye!

A hűtőközegeket és a gázokat szakszerűen kell ártalmatlanítani. Győződjön meg a hűtőkör csövének a sértetlenségéről, mielőtt megfelelően ártalmatlanítaná. Válassza le a készüléket a hálózati tápellátásról. Vágja le a hálózati kábelt, és selejtezze ki. Távolítsa el a tálcákat és fiókokat, valamint az ajtóreteszt és a tömítéseket, hogy megakadályozza a gyermekek és háziállatok bezáródását a készülékbe.

A készülék első bekapcsolása előtt olvassa el a következő biztonsági tanácsokat:



FIGYELMEZTETÉS!

Első használat előtt

- ▶ Győződjön meg arról, hogy szállítás során a termék nem sérült.
- ▶ Távolítsa el az összes csomagolóanyagot, és tartsa gyermekektől elzárva.
- ▶ A készülék telepítése előtt várjon legalább két órát a hűtőkör teljes hatékonyságának biztosítása érdekében.
- ▶ Mivel a készülék nehéz, mindig legalább két személy szükséges a kezeléséhez vagy mozgatásához.

Telepítés

- ▶ A készüléket jól szellőző helyre telepítse. Biztosítson legalább 10 cm-es helyet a készülék felett és körül.
- ▶ Soha ne helyezze a készüléket nedves területre vagy olyan helyre, ahol víz fröccsenhet rá. A vízfröccsenéseket és a foltokat törölje le és szárazra puha, tiszta törülőkendővel.
- ▶ Ne szerelje be a készüléket közvetlen napsugárzásnak kitett helyre vagy hőforrások (pl. kályhák, fűtőberendezések) közelébe.
- ▶ A méretének és felhasználásnak megfelelő helyre szerelje be és állítsa szintbe a készüléket.
- ▶ A berendezésen vagy a beépített szerkezetben a szellőzőnyílásokat ne takarja el.
- ▶ Bizonyosodjon meg arról, hogy az adattáblán olvasható elektromos jellemzők megfelelnek az elérhető tápellátás jellemzőinek. Ellenkező esetben forduljon villanyszerelőhöz.
- ▶ A készülék 220–240 V váltóáramú, 50 Hz-es tápellátást igényel. A rendellenes feszültség-ingadozás nyomán előfordulhat, hogy a készülék nem indul be, károsodhat a hőmérséklet kijelző vagy a kompresszor, illetve működés során rendellenes zaj jelentkezhethet. Hasonló esetben szereljen fel automatikus feszültségszabályozót.
- ▶ Ne használjon többdugós adaptereket és hosszabbítókábeleket.
- ▶ Ne helyezzen több hordozható csatlakozót vagy hordozható tápegységet a berendezés mögé.
- ▶ Ügyeljen arra, hogy a tápkábel ne szoruljon a hűtőberendezés alá. Ne lépjen a tápkábelre.
- ▶ A tápegységhez külön földelt aljzatot használjon, amely könnyen hozzáférhető. A készülék mindenképpen földelésre szorul.
Csak az Egyesült Királyság esetén: A készülék tápkábele 3 érintkezős (földeléses) dugasszal rendelkezik, amelyik szabványos 3 érintkezős (földeléses) aljzathoz illeszkedik. Soha ne vágja le vagy távolítsa el a harmadik érintkezőt (földelést). A készülék beszerelését követően a dugasznak hozzáférhetőnek kell maradnia.
- ▶ Ügyeljen a hűtőkör épségére!



FIGYELMEZTETÉS!

Napi használat

- ▶ A berendezést 8 évnél idősebb gyermekek vagy csökkent fizikai, érzékszervi vagy mentális képességű, vagy tapasztalattal és ismerettel nem rendelkező személyek akkor használhatják, ha felügyelet alatt állnak vagy ha megfelelő utasításokkal látták el őket a berendezés biztonságos használatát illetően, és megértették a használatból eredő veszélyeket.
- ▶ A 3 és 8 év közötti gyermekek nem rakodhatják be és ki a hűtőkészülékeket, valamint a hűtőkészülékek tisztítását és szerelését sem végezhetik.
- ▶ Tartsa távol a 3 évesnél fiatalabb gyermekeket a készüléktől, kivéve, ha biztosítja a folyamatos felügyeletet.
- ▶ Gyermekek nem játszhatnak a berendezéssel.
- ▶ Ha hűtőgáz vagy más gyúlékony gáz szivárog a készülék közelében, zárja el a szivárgó gáz szelepét, nyissa ki az ajtókat és ablakokat, és ne húzza ki a hűtőszekrény/fagyasztó vagy más készülék tápkábelének a dugaszát.
- ▶ Vegye figyelembe, hogy a készülék adott környezeti hőmérsékleten történő működésre van beállítva (lásd a 24-25. oldalakat). Előfordulhat, hogy a készülék nem működik megfelelően, ha hosszú ideig a jelzett tartomány feletti vagy alatti hőmérsékleten kell üzemelnie.
- ▶ Ne helyezzen instabil cikkeket (nehéz tárgyakat, vízzel teli edényeket) a hűtőberendezés tetejére, elkerülve így a személyi sérüléseket, amiket ezen tárgyak leesése vagy a vízzel való érintkezés nyomán bekövetkező áramütés okozhat.
- ▶ Ne húzza meg az ajtópolcokat. Az ajtó elferdülhet, kihúzhatja a helyéről a palacktartót, vagy a készülék felborulhat.
- ▶ Az ajtók nyitását vagy becsukását kizárólag a fogantyúkkal végezze. Az ajtók közötti, ill. az ajtó és a szekrény közötti rés nagyon szűk. Ne nyújtsa a kezét ezekre a területekre, mivel az ujjai becsípődhetnek. Csak akkor nyissa ki vagy csukja be a hűtőszekrény ajtaját, ha nem állnak gyermekek az ajtó mozgási tartományán belül.
- ▶ Ne tároljon, ill. használjon gyúlékony, robbanásveszélyes vagy maró hatású anyagokat a készülékben vagy a közelében.
- ▶ A készülékben ne tároljon gyógyszereket, baktériumokat vagy vegyszereket. Ez a készülék háztartási készülék. Nem javasoljuk olyan anyagok tárolását, amelyek szűk hőmérséklet-tartományban tárolhatók.



FIGYELMEZTETÉS!

- ▶ Soha ne tároljon folyadékokat palackokban vagy kannákban (magas alkoholtartalmú italok kivételével), különösen szénsavas italokat a fagyasztóban, mert ezek szétrobbannak fagyasztás közben.
- ▶ Ellenőrizze az élelmiszer állapotát, ha a fagyasztóban felmelegedett a hőmérséklet.
- ▶ Ne állítson be szükségtelenül alacsony hőmérsékletet a hűtőrekeszben. Magas teljesítménybeállítások esetén mínusz fokok alakulhatnak ki. Figyelem: A palackok szétrobbanhatnak
- ▶ Ne nyúljon fagyott tárgyakhoz nedves kézzel (viseljen kesztyűt). Különösen ne egyen jeges nyalókat közvetlenül a fagyasztóból való kivétel után. Fennáll a fagysérülések vagy a hólyagok kialakulásának veszélye. ELSŐSEGÉLYNYÚJTÁS: tartsa a sérülést azonnal folyó hideg víz alá. Ne húzza el!
- ▶ Működés közben ne érintse meg a fagyasztórekesz belső felületét, különösen nedves kézzel, mert a keze a felülethez fagyhat.
- ▶ Áramszünet esetén vagy tisztítás előtt húzza ki a készüléket az aljzatból. A készülék újraindítása előtt várjon legalább 7 percet, mivel a készülék gyakori indítása során károsodhat a kompresszor.
- ▶ Ne használjon elektromos készülékeket a berendezés élelmiszer tároló rekeszében, kivéve a gyártó által jóváhagyott típust.

Karbantartás / tisztítás

- ▶ Gondoskodjon a gyermekek felügyeletéről, ha tisztítást vagy karbantartást végeznek.
- ▶ A rutinszerű karbantartás megkezdése előtt húzza ki a készüléket a villanyhálózathoz. A készülék újraindítása előtt várjon legalább 7 percet, mivel a készülék gyakori indítása során károsodhat a kompresszor.
- ▶ A berendezés elhelyezésekor ellenőrizze, hogy a tápkábel nincs-e beszorulva vagy nem sérült-e.
- ▶ Ne helyezzen több hordozható csatlakozót vagy hordozható tápegységet a berendezés mögé.
- ▶ Ne használjon elektromos berendezéseket a berendezés élelmiszer tároló rekeszében, kivéve a gyártó által jóváhagyott típust.
- ▶ Ne tároljon robbanásveszélyes anyagokat, például gyúlékony hajtóanyagot tartalmazó aeroszolos palackot a berendezésben.



FIGYELMEZTETÉS!

Karbantartás / tisztítás

- ▶ A készülék aljzatból való leválasztásakor ne a kábelt, hanem a csatlakozódugót húzza.
- ▶ Ne tisztítsa a készüléket keménysörtés kefékkel, drótkefékkel, mosóporral, benzinnel, amil-acetáttal, acetonnal és hasonló szerves oldatokkal, valamint savas vagy lúgos oldatokkal. A károsodások elkerülése érdekében a hűtőszekrény tisztítását speciális, adott célra kialakított tisztítószerrel végezze.
- ▶ Ne kaparja le a fagyot és a jeget éles tárgyakkal. A műanyag alkatrészek károsodásának elkerülése érdekében ne használjon spray-t, elektromos hevítő berendezést, hajszárítót, gőztisztítót vagy más hőforrást.
- ▶ A kiolvasztási folyamat felgyorsításához csak a gyártó által javasolt mechanikai berendezéseket vagy egyéb eszközöket használja.
- ▶ Ha a tápkábel megsérül, a veszély elkerülése érdekében cseréltesse ki a gyártóval, a gyártó szervizközpontjával vagy más szakemberrel.
- ▶ Ne tegyen kísérletet a készülék saját kezű javítására, szétszerelésére vagy módosítására. Javítás szükségessége esetén vegye fel a kapcsolatot az ügyfélszolgálatunkkal.
- ▶ Évente legalább egyszer távolítsa el a port a készülék hátoldaláról, így elkerülve a tűzveszélyt, illetve a megnövekedett energiafogyasztást.
- ▶ Tisztítás közben ne permetezze vagy öblítse le a készüléket.
- ▶ Ne használjon vízpermetet vagy gőzt a készülék tisztításához.
- ▶ A hideg üvegpolecokat ne tisztítsa forró vízzel. A hirtelen hőmérséklet-változás nyomán az üveg megrepedhet.

Gázalapú hűtőközegrre vonatkozó információk



FIGYELMEZTETÉS!

A készülék gyúlékony IZOBUTÁN (R600a) hűtőközeget tartalmaz. Győződjön meg arról, hogy a hűtőközeg köre nem sérült meg szállítás vagy beszerelés közben. A szivárgó hűtőközeg szemsérülést okozhat, vagy belobbanhat. Sérülés esetén tartsa távol a tűzforrásokat, szellőztesse ki alaposan a helyiséget, ne csatlakoztassa, vagy húzza ki a készülék vagy egyéb készülék tápkábelét.

Ha a hűtőközeg szembe kerül, akkor azonnal öblítse ki folyó víz alatt, és azonnal forduljon szemész szakorvoshoz.

Rendeltetésszerű használat

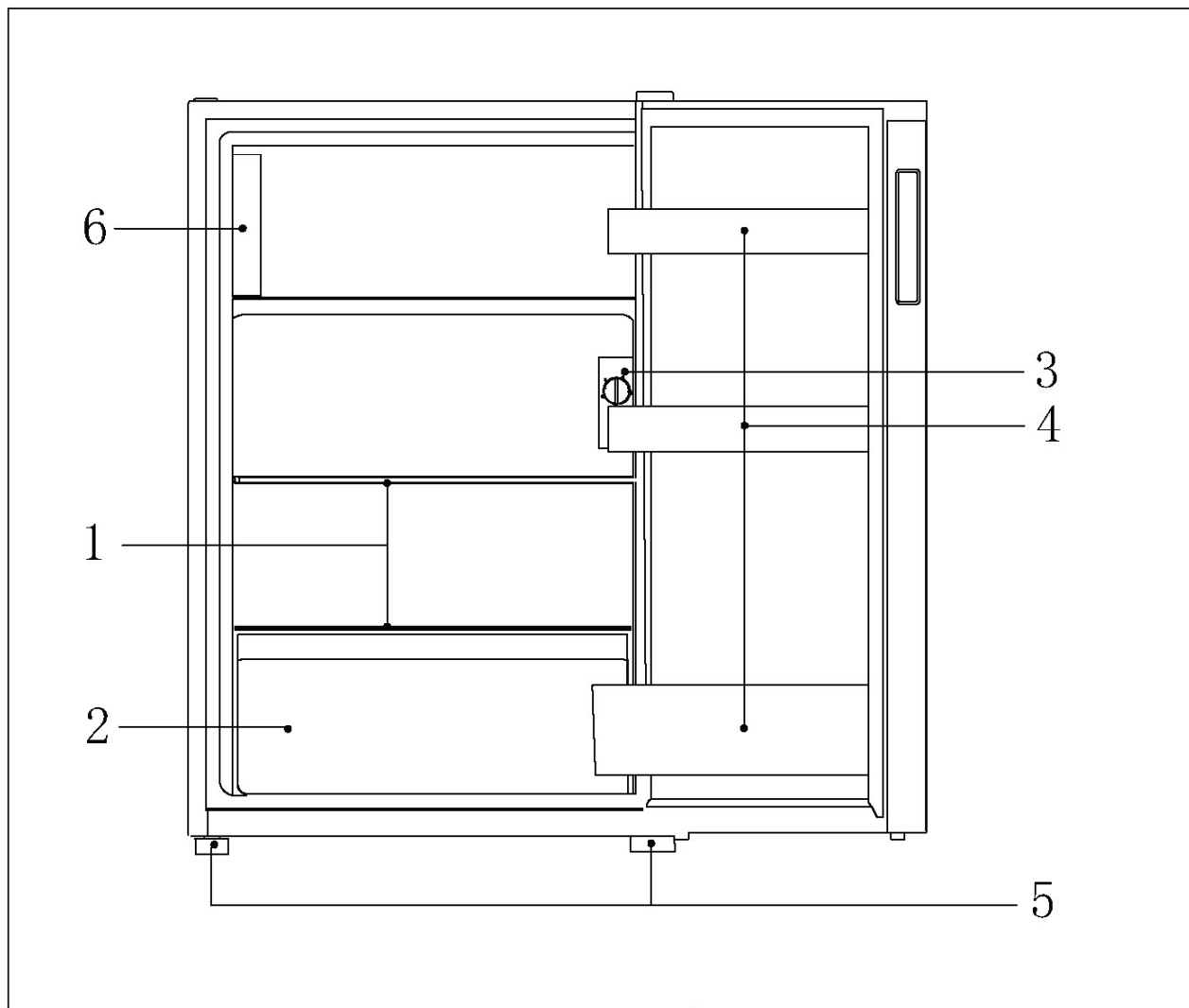
Ez a készülék élelmiszerek hűtésére és fagyasztására szolgál. Kizárólag háztartási és hasonló alkalmazásokra tervezték, mint például az üzletek, irodák és egyéb munkakörnyezetek személyzeti konyháinak területei; tanyasi házakban és szállodák/motelek és egyéb lakókörnyezetben, valamint panziós és vendéglátóipari vállalkozásokban való használatra ügyfelek számára. Tervezéséből adódóan nem alkalmas kereskedelmi vagy ipari használatra. A készüléken változtatások vagy módosítások végrehajtása nem megengedett. A nem rendeltetésszerű használat veszélyeket eredményezhet, illetve a szavatossági igények érvénytelenítésével járhat.

Szabványok és irányelvek vagy

A termék megfelel az összes vonatkozó EK irányelvben meghatározott követelménynek, illetve a vonatkozó harmonizált szabványoknak, amelyek alapján megilleti a CE- vagy az UKCA-jelölés.

i MEGJEGYZÉS

A műszaki módosítások és különböző modellek miatt előfordulhat, hogy a kézikönyvben látható egyes ábrák eltérőek az Ön modelljéhez képest.



MODELL: CNOQ2S58EW/EB/EX

1 Polcok

2 Hűtőrekesz

3 Vezérlő

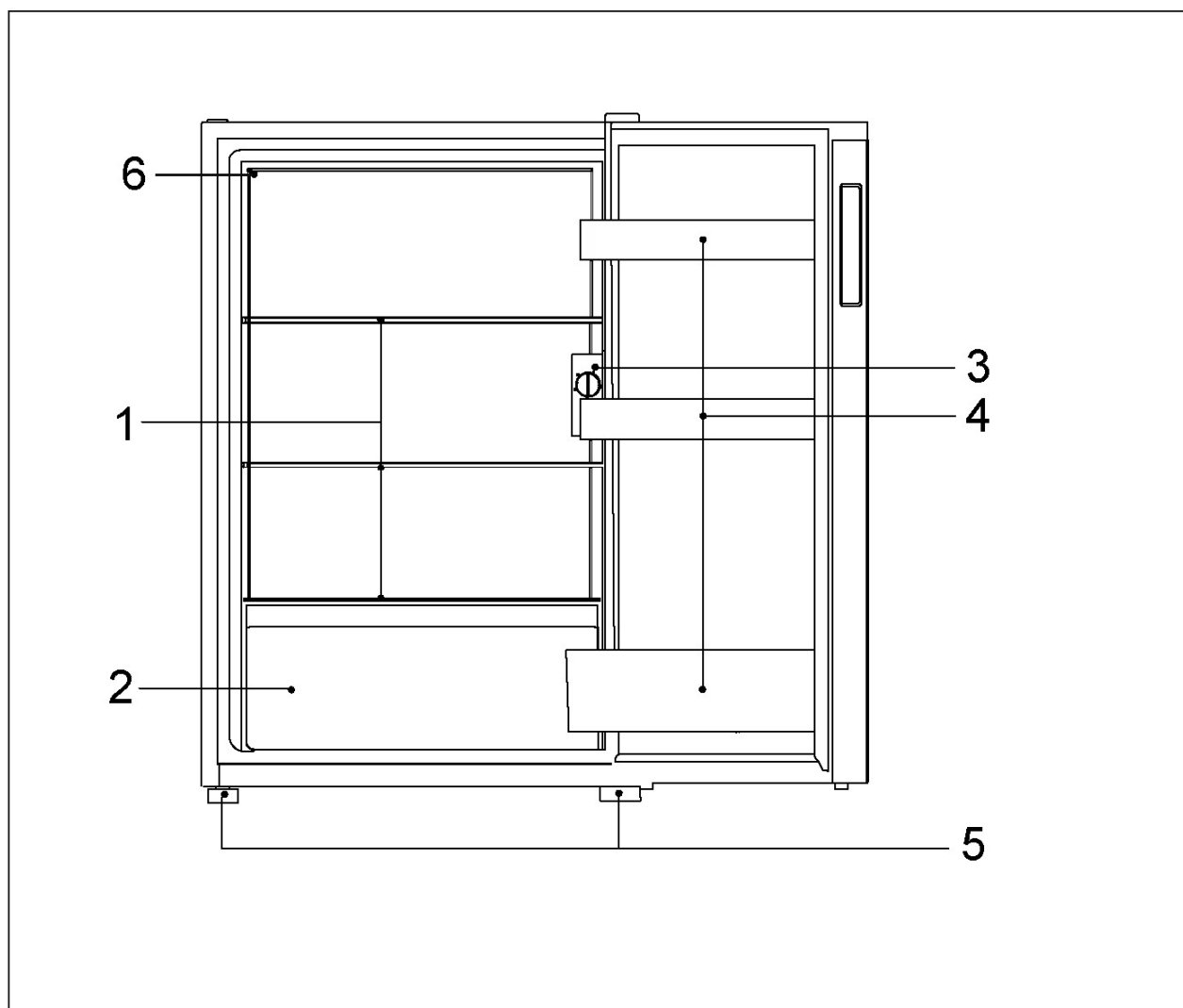
4 Ajtó erkélyrekesze

5 Állítható láb

6 Fagyasztó ajtaja

i MEGJEGYZÉS

A műszaki módosítások és különböző modellek miatt előfordulhat, hogy a kézikönyvben látható egyes ábrák eltérőek az Ön modelljéhez képest.



MODELL: CNLQ2S58EW

1 Polcok

2 Hűtőrekesz

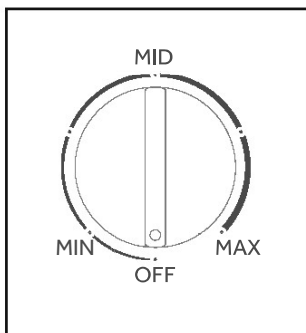
3 Vezérlő

4 Ajtó erkélyrekesze

5 Állítható láb

6 Párolgtató

A tárcsa leírása



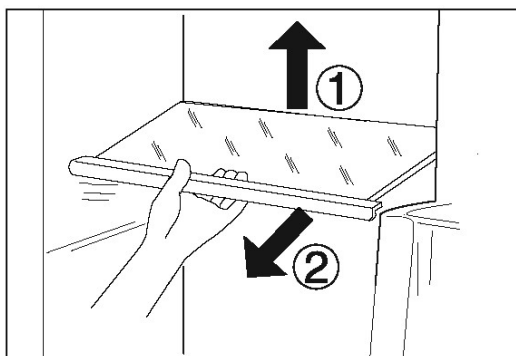
- A hűtőszekrény hőmérsékletét a hőmérséklet-vezérlő gombbal állíthatja be. A tárcsa „MIN, MID, MAX, off” fokozatai a hűtőhatást jelölik. Minél alacsonyabb a hűtőhatás, annál magasabb a hőmérséklet a szekrényben, és annál kisebb az energiaigénye a hűtőszekrénynek. Következésképpen minél magasabb a hűtőhatás, annál alacsonyabb a hőmérséklet a szekrényben, és annál nagyobb a hűtőszekrény energiaigénye.
- A skála „MAX” pozíciója jelöli a hűtőszekrény legalacsonyabb hőmérsékletű fokozatát. Ezt a pozíciót használhatja gyorsfagyasztásra. Miután az étel teljesen megfagyott, forgassa vissza a tárcsát az eredeti fokozatra
- A gomb „OFF” pozíciója a kikapcsolt állapotot jelöli. Ha ezt a helyzetet állította be, a hűtőszekrény nem fog lehűlni. Ha a hűtőszekrényt hosszú időre le kell állítsa, húzza ki a tápkábelt.

<p>javaslat</p>	<ul style="list-style-type: none"> ■ A hűtőszekrény legszéleskörűbben használható fokozata a tárcsa „MID” pozíciója. ■ Ha a szekrényben lévő hőmérséklet túl magas, a tárcsával növelje a hűtőhatást. ■ Ha a szekrényben lévő hőmérséklet túl alacsony, a tárcsával csökkentse a hűtőhatást. ■ Kérjük, válassza ki a hőmérséklet-vezérlő gomb fokozatát az aktuális igényeknek megfelelően.
-----------------	---

<p>Emlékeztető</p>	<ul style="list-style-type: none"> ■ Ha a hűtőszekrény környezeti hőmérséklete magas, ha a skála beállítása magas, előfordulhat, hogy a jegesedés nem szűnik meg, és a szekrényben a hőmérséklet túl alacsony. ■ Ha a hűtőszekrény környezeti hőmérséklete alacsony, ha a skála beállítása alacsony, előfordulhat, hogy a hűtőszekrény nem indul el, ami magas hőmérsékletet eredményez a hűtőberendezésben, ami nem megfelelő élelmiszerek tárolásához és megőrzéséhez. ■ A hőmérséklet beállítása után némi időt vesz igénybe, hogy a szekrényben hőmérsékleti egyensúly jelentkezen. Ennek az időszaknak a hossza függ a fokozatok közötti különbségtől, a környezeti hőmérséklettől, az ajtónyitások gyakoriságától és a hűtőberendezésben tárolt élelmiszer mennyiségétől.
--------------------	--

Első használat előtt

- ▶ Távolítsa el minden csomagolóanyagot, tartsa azokat gyermekektől elzárva, kiselejtezésüket pedig környezetbarát módon végezze.
- ▶ Tisztítsa meg a készülék belsejét és külsejét vízzel és kíméletes tisztítószerrel, mielőtt bármilyen ételt tenne bele.
- ▶ A készülék szintbeállítását és tisztítását követően várjon legalább 2–5 órát, mielőtt csatlakoztatná a tápellátáshoz. Lásd a TELEPÍTÉS részt.
- ▶ Az étellel való feltöltés előtt hűtse le a rekeszeket magas beállítások alkalmazásával.



Állítható polcok

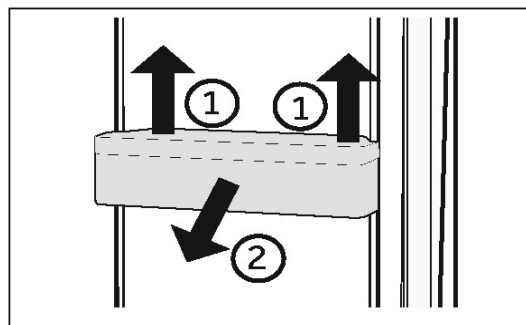
1. A polcok magasságát az Ön tárolási igényeihez igazíthatja.
2. Egy polc áthelyezéséhez először emelje fel a hátsó szélét ①, majd húzza ki a polcot ②.
3. A visszaszereléshez helyezze mindkét oldalon a fülékre, és tolja a leghátsó helyzetbe, amíg a polc hátulja nem rögzül az oldalsó nyílásokban

i MEGJEGYZÉS

Győződjön meg arról, hogy a polc mindegyik éle vízszintesen helyezkedik el.

Levehető ajtópolcok/palacktartó

1. Az ajtó polcai tisztítás céljából eltávolíthatók:
2. Tegye a kezét az állvány két oldalára, emelje fel ①, majd húzza ki a polcot ②.
3. Az ajtópolc behelyezéséhez hajtsa végre a fenti lépéseket fordított sorrendben.



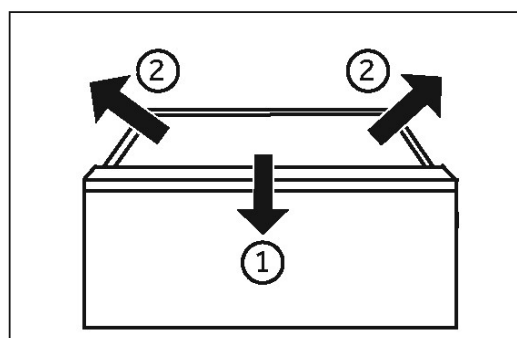
i MEGJEGYZÉS

Amikor a készüléket bekapcsolja, akár 12 órát is igénybe vehet a megfelelő hőmérséklet elérése.

Eltávolítható fiók

A fiók eltávolításához húzza ki azt a végpontig ①, majd emelje fel és vegye ki ②.

A fiók behelyezéséhez hajtsa végre a fenti lépéseket fordított sorrendben.



A világítás

A LED-es belső világítás bekapcsol az ajtó nyitásakor. A lámpák teljesítményét a készülék semmilyen egyéb beállítása nem befolyásolja.



Energiatakarékossági tippek

- ▶ Bizonyosodjon meg arról, hogy a készülék megfelelő szellőzéssel rendelkezik (lásd a TELEPÍTÉS részt).
- ▶ Ne telepítse a készüléket közvetlen napsugárzásnak kitett helyre vagy hőforrások (pl. kályhák, fűtőberendezések) közelébe.
- ▶ Kerülje a szükségtelenül alacsony hőmérsékletet a készülékben. Minél alacsonyabb hőmérsékletet állít be, annál jobban növekszik az energiafogyasztás.
- ▶ Mielőtt a készülékbe tenné, hagyja, hogy a meleg élelmiszer kihűljön.
- ▶ Minél kevésbé és minél rövidebb ideig nyissa ki a készüléknek az ajtaját.
- ▶ Ne töltsen túlságosan meg a készüléket, mivel ez akadályozza a légáramlást.
- ▶ Kerülje, hogy levegő legyen az élelmiszerek csomagolásában.
- ▶ Az ajtótmítéseket tartsa tisztán, hogy az ajtó mindig megfelelően becsukódhasson.
- ▶ A fagyos élelmiszert a hűtőrekeszben olvassza ki.



FIGYELMEZTETÉS!

Tisztítás előtt válassza le a hálózatról a készüléket.

Tisztítás

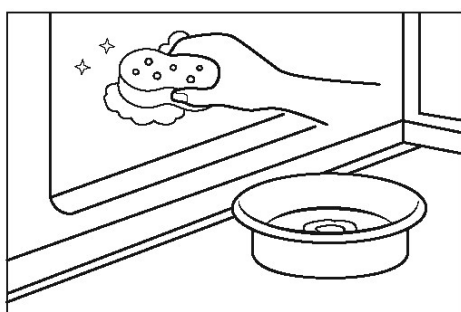
Akkor tisztítsa meg a készüléket, amikor kevés vagy semmilyen élelmiszer nem található benne.

A készüléket tisztítsa meg négyhetente a megfelelő karbantartás jegyében, illetve megelőző a kellemetlen élelmiszer illatok kialakulását.



FIGYELMEZTETÉS!

- ▶ Ne tisztítsa a készüléket keménysörtés kefékkel, drótkefékkel, mosóporral, benzinnel, amil-acetáttal, acetonnal és hasonló szerves oldatokkal, valamint savas vagy lúgos oldatokkal. A károsodások elkerülése érdekében a hűtőszekrény tisztítását speciális, adott célra kialakított tisztítószerrel végezze.
- ▶ Tisztítás közben ne permetezze vagy öblítse le a készüléket.
- ▶ Ne használjon vízpermetet vagy gőzt a készülék tisztításához.
- ▶ A hideg üvegpolecokat ne tisztítsa forró vízzel. A hirtelen hőmérséklet-változás nyomán az üveg megrepedhet.
- ▶ Ne érintse meg a fagyasztórekesz belső felületét, különösen nedves kézzel, mert a keze a felülethez fagyhat.



- ▶ Mindig tartsa tisztán az ajtó tömitést.
- ▶ Tisztítsa meg a készülék belsejét és burkolatát meleg vízzel és semleges tisztítószerrel átnedvesített szivaccsal.

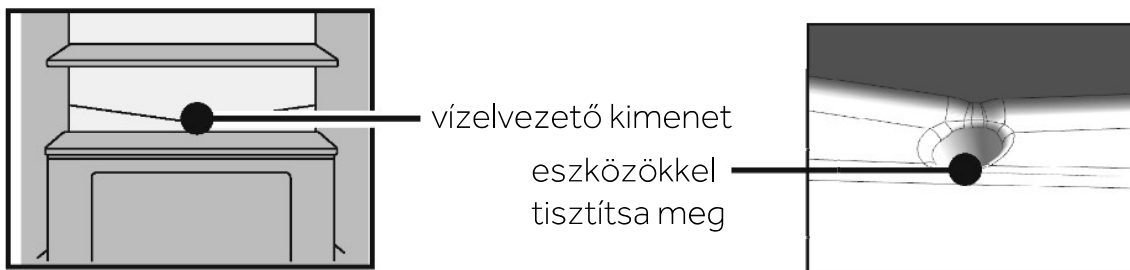
Tisztítsa meg a hűtőszekrény belsejét és külsejét, beleértve az ajtó tömitést, az ajtó polecot, az üvegpolecokat, a dobozokat és így tovább, puha törölkendővel vagy meleg vízbe mártott szivaccsal (a művelethez a meleg vízbe elegyíthet semleges tisztítószer).

- ▶ Ha folyadék ömlött ki, távolítsa el az összes szennyezett alkatrészt, öblítse át ezeket közvetlenül folyó víz alatt, ezt követően szárítsa meg és tegye vissza az alkatrészeket a hűtőbe.
- ▶ Krémszerű termékek (például tejszín, olvadó jégkrém) kiömlése esetén, kérjük, távolítsa el az összes szennyezett alkatrészt, helyezze adott időtartamra meleg, kb. 40 °C-os vízbe, majd öblítse át folyó vízzel, szárítsa meg, és tegye vissza a hűtőszekrénybe.
- ▶ Abban az esetben, ha egy kisebb alkatrész vagy alkotóelem reked a hűtőszekrény belsejébe (a polecok vagy fiókok közé), az eltávolításhoz kis puha kefért használjon. Ha az alkatrész nem elérhető, kérjük, vegye fel a kapcsolatot az ügyfélszolgálattal.
- ▶ Öblítse le a felületeket, majd törölje szárazra egy puha törölkendővel.
- ▶ A készülék egyetlen részét vagy tartozékát se tisztítsa mosogatógépben.
- ▶ A készülék újraindítása előtt várjon legalább 7 percet, mivel a készülék gyakori

indítása során károsodhat a kompresszor.

A hűtőtér leolvasztása Modell: CNOQ2S58EW/EB/EX

- ▶ Általában a hűtőtér automatikusan leolvaszt; amikor a hűtőszekrény lehül, dérréteg képződik a hűtőtér hátsó falán.
- ▶ Amikor a hűtőszekrény leállítja a hűtést, a hűtőszekrény hátsó falán lévő dérréteg megolvad, és a leolvadt víz a hűtőszekrény hátsó falának alján lévő vízvezető nyíláson keresztül a hűtőszekrény hátulján lévő párologtató edénybe folyik.
- ▶ A kompresszor működése során keletkező hő hatására a leolvadt természetes módon elpárolog.
- ▶ A leolvasztás során vízcseppek gördülnek le a hűtőszekrény hátsó falán. Amikor a hűtőszekrény ismét hűteni kezd, a le nem csöpögött vízcseppek ismét megfagyhatnak. Használhat körülbelül 40 fokos forró vizet vagy műanyag tányért az eltávolításukhoz, de ne használjon kemény vagy éles eszközöket a tisztításhoz, így elkerülve a hűtőszekrény hátsó falának a károsodását.
- ▶ Minél magasabb fokozatot állít be a tárcsán, annál több dér képződik a hűtőszekrény hátsó falán. Ezért, amikor több dér található a hűtőszekrény hátsó részén, válasszon alacsonyabb fokozatot a tárcsán.
- ▶ Kérjük, időnként ellenőrizze a hűtőszekrény belsejében elhelyezett vízvezető nyílást. Ez eldugulhat. A tisztításhoz használjon csőtisztítót vagy az ábrán látható hasonló eszközt.



A fagyasztórekesz kiolvasztása Modell: CNOQ2S58EW/EB/EX

- ▶ A fagyasztó leolvasztása manuálisan valósítható meg. A hűtőszekrény bizonyos ideig történő használata után dérréteg képződik a fagyasztó burkolatának a felületén. Ha a dérréteg túlságosan megvastagodik, az megnöveli a hűtőszekrény energiafogyasztását, valamint befolyásolja a hűtési teljesítményt. Ha jég keletkezett a burkolat felületén, a készüléket állítsa le leolvasztás és tisztítás céljából.

Fagyasztó leolvasztásának módja Modell : CNOQ2S58EW/EB/EX

- ▶ Kérjük, először húzza ki a tápdugaszt az aljzatból, vegye ki az ételt, majd tegye hűvös helyre, tartsa nyitva a hűtőszekrény ajtaját, és várja meg, amíg a dérréteg elolvad, gyűjtse össze a leolvadt vizet és öntse ki, majd törölje szárazra a belső edény felületét egy száraz törlőkendővel.
- ▶ Megjegyzés: Ne használjon kemény vagy éles eszközöket a tisztításhoz, így megelőzve a hűtőszekrény burkolatának felületi károsodását

A hűtőtér leolvasztása Modell: CNLQ2S58EW

- ▶ Általában a hűtőtér automatikusan leolvaszt; amikor a hűtőszekrény lehűl, dérréteg képződik a párologtató felületén, a hűtőtér hátsó falán.

- ▶ Amikor a hűtőszekrény leállítja a hűtést, a dérréteg megolvad, és a leolvadt víz a hűtőszekrény falának alján lévő vízvezető nyíláson keresztül a hűtőszekrény hátulján lévő párologtató edénybe folyik.

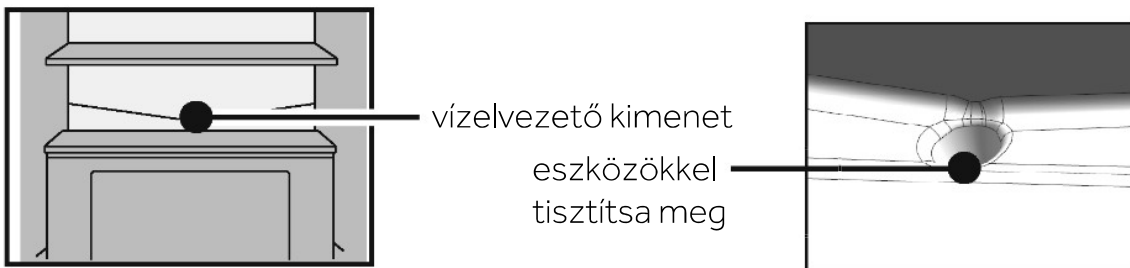
A kompresszor működése során keletkező hő hatására a leolvadt természetes módon elpárolog.

- ▶ A leolvasztás során víz csöpög a párologtató felületére.

Amikor ismét lehűl, a le nem csöpögött víz jéggé fagyhat.

A túlzott mennyiségű jég befolyásolja a használatot. Kérjük, állítsa le a hűtőszekrény leolvasztását.

- ▶ Leállítás után törölje át egy törölkendővel, de ne használjon kemény vagy éles eszközt a tisztításhoz, mivel ezek károsíthatják a párologtatót.
- ▶ Magasabb fokozatra állított tárcsa mellett a párologtató felületén több dér képződik, ezért több dér észlelése esetén használjon alacsonyabb fokozatot.
- ▶ Kérjük, időnként ellenőrizze a hűtőrekesz belsejében lévő vízvezető nyílást, és közben figyeljen a belső felület sértetlenségének a megőrzésére. Figyelmeztetés: Ügyeljen a lefolyónyílás nyitott állapotának a fenntartására, hogy ezen keresztül távozhasson a leolvadt víz. Dugulás jelentkezése esetén, kérjük, időben hárítsa el





FIGYELMEZTETÉS!

- ▶ Ügyeljen a lefolyónyílás nyitott állapotának a fenntartására, hogy ezen keresztül távozhasson a leolvadt víz. Dugulás jelentkezése esetén, kérjük, időben hárítsa el.
- ▶ Figyelmeztetés: A kézi leolvasztás, karbantartás vagy tisztítás során a fagyasztott élelmiszerek felmelegedése lerövidítheti a tárolási időt.

Hosszabb használaton kívüli időszak

Ha a készüléket hosszabb ideig nem használja, és a Holiday funkciót nem használja:

Vegye ki az ételt.

Húzza ki a tápkábelt.

Tisztítsa meg a készüléket a fent leírtak szerint.

A kellemetlen szagok készüléken belüli megjelenésének elkerülése érdekében hagyja nyitva az ajtókat.



MEGJEGYZÉS

Csak akkor kapcsolja ki a készüléket, ha feltétlenül szükséges.

A készülék mozgatása

1. Távolítsa el az összes élelmiszert, és húzza ki a készülék csatlakozódugóját.
2. Rögzítse a polcokat és az egyéb mozgatható alkatrészeket a hűtőben és a fagyasz-
tóban szigetelőszalaggal.
3. A hűtőrendszer károsodásának az elkerülése érdekében ne döntse meg a hűtőbe-
rendezést 45°-nál nagyobb szögben.



FIGYELMEZTETÉS!

- ▶ Ne emelje a készüléket a fogantyúitól.
- ▶ Soha ne fektesse a készüléket vízszintesen a földre.
- ▶ Figyelmeztetés: A kézi leolvasztás, karbantartás vagy tisztítás során a fagyasztott élelmiszerek felmelegedése lerövidítheti a tárolási időt.

A LED-es lámpák cseréje



FIGYELMEZTETÉS!

Ne tegyen kísérletet a LED-es lámpák saját kezű cseréjére, ezeket csak a gyártó vagy a hivatalos szerviz munkatársa cserélheti ki.

A lámpa fényforrása LED alapú, amely alacsony fogyasztást és hosszú élettartamot szavatol. Bármilyen rendellenesség esetén vegye fel a kapcsolatot az ügyfélszolgálatl. Lásd az ÜGYFÉLSZOLGÁLAT részt.

A lámpák paraméterei:

A hűtőszekrény rekesze: 220 V max. 2 W



FIGYELMEZTETÉS!

- ▶ Ne okozza a hűtőközeg kör sérülését
- ▶ Az élelmiszerek szennyeződésének az elkerülése érdekében, kérjük, tartsa be a következő utasításokat:
- ▶ Ha hosszú ideig nyitva tartja az ajtót, a készülék rekeszeiben jelentősen megemelkedhet a hőmérséklet.
- ▶ Rendszeres időközönként tisztítsa meg az élelmiszerekkel érintkező felületeket, illetve a hozzáférhető vízelvezető csatornákat.
- ▶ A nyers húst és halat megfelelő tartályokban tárolja a fagyasztón belül, hogy ne érintkezhessenek egyéb élelmiszerekkel, illetve levük ne csepeghessen egyéb élelmiszere.
- ▶ Ha a hűtőberendezést hosszú ideig üresen hagyja, kapcsolja ki, olvassza le, tisztítsa meg, szárítsa ki, illetve hagyja az ajtót nyitva, így megelőzve penész megjelenését a készülékben.

Sok felmerülő problémát saját maga is megoldhat speciális szakértelem nélkül. Probléma felmerülése esetén ellenőrizze az összes felsorolt lehetőséget, és kövesse az alábbi utasításokat, mielőtt felvenné a kapcsolatot egy ügyfélszolgálattal. Lásd az ÜGYFÉLSZOLGÁLAT részt.



FIGYELMEZTETÉS!

- ▶ Karbantartás előtt kapcsolja ki a készüléket, és húzza ki a hálózati dugaszt a hálózati aljzatból.
- ▶ Az elektromos berendezéseket csak szakképzett villamossági szakemberek szervizelhetik, mert a nem megfelelő javítások jelentős károkat okozhatnak.
- ▶ Sérült tápkábel esetén a veszély elkerülése érdekében cseréltesse ki azt a gyártóval, a gyártó szervizközpontjával vagy más szakemberrel.

Probléma	Lehetséges ok	Lehetséges megoldás
A kompresszor nem működik.	<ul style="list-style-type: none"> • A hálózati dugasz nem csatlakozik a hálózati aljzathoz. • A készülék leolvasztási ciklust végez 	<ul style="list-style-type: none"> • Csatlakoztassa a hálózati csatlakozódugót. • Ez természetes jelenség automatikus leolvasztásnál
A készülék gyakran bekapcsol vagy túlságosan hosszú ideig üzemel.	<ul style="list-style-type: none"> • A beltéri vagy kültéri hőmérséklet túl magas. • A készülék hosszabb ideig kikapcsolt állapotban volt. • Egy ajtó a készülékben nem záródik megfelelően. • Az ajtót túlságosan gyakran nyitotta ki, vagy túlságosan sokáig tartotta nyitva. • A fagyasztórekesz hőmérsékletének a beállítása túl alacsony. • Az ajtó tömítése szennyezett, kopott, repedt vagy nem megfelelő. • A szükséges szellőzés nem biztosított. 	<ul style="list-style-type: none"> • Ebben az esetben természetes, hogy a készülék üzemideje megnövekedett. • Normál esetben 8 és 12 óra közötti időtartam szükséges a készülék teljes lehűléséhez. • Csukja be az ajtót/fiókot, és bizonyosodjon meg arról, hogy a készülék egyenes felületen található, és hogy élelmiszer vagy tárolóedény nem akadályozza az ajtó záródását. • Ne nyissa ki az ajtót/fiókot túl gyakran. • Állítsa a hőmérsékletet magasabbra, amíg a hűtőszekrény hőmérséklete megfelelő nem lesz. A hűtőszekrény hőmérsékletének a stabilizálódása 24 órát vesz igénybe. • Tisztítsa meg az ajtó/fiók tömítését, vagy cserélje ki az ügyfélszolgálat bevonásával. • Bizonyosodjon meg arról, hogy megfelelő a szellőzés.
A hűtőberendezés belső része szennyezett és/ vagy kellemetlen szagú.	<ul style="list-style-type: none"> • A hűtőszekrény belső része tisztítást igényel. • Erős illatú élelmiszert tárol a hűtőberendezésben. 	<ul style="list-style-type: none"> • Tisztítsa meg a hűtőberendezés belső részét • Alaposan csomagolja be az ételt.

Probléma	Lehetséges ok	Lehetséges megoldás
Nincs elég hideg a készülék belsejében.	<ul style="list-style-type: none"> A beállított hőmérséklet túl magas. Túl meleg árukat helyezett a készülékbe. Túl sok ételt helyezett egyszerre a készülékbe. Az élelmiszert egymáshoz túl közel helyezte. Egy ajtó/fiók a készülékben nem záródik megfelelően. Az ajtót/fiókot túlságosan gyakran nyitotta ki, vagy túlságosan sokáig tartotta nyitva. 	<ul style="list-style-type: none"> Állítsa vissza a hőmérsékletet. Tárolás előtt mindig hagyja lehűlni az élelmiszert. Az élelmiszereket mindig kis mennyiségben helyezze be. Hagyjon rést az élelmiszerek között, ami lehetővé teszi a levegő áramlását. Csukja be az ajtót/fiókot. Ne nyissa ki az ajtót/fiókot túl gyakran.
Túl hideg van a készülék belsejében.	<ul style="list-style-type: none"> A beállított hőmérséklet túl alacsony. 	<ul style="list-style-type: none"> Állítsa vissza a hőmérsékletet.
Pára csapódik le a hűtőrekesz belső részén.	<ul style="list-style-type: none"> Az éghajlat túl meleg vagy túl nedves. Egy ajtó/fiók a készülékben nem záródik megfelelően. Az ajtót/fiókot túlságosan gyakran nyitotta ki, vagy túlságosan sokáig tartotta nyitva. Étel- vagy folyadéktárolók nyitott állapotban maradtak a hűtőben. 	<ul style="list-style-type: none"> Növelje a hőmérsékletet. Csukja be az ajtót/fiókot. Ne nyissa ki az ajtót/fiókot túl gyakran. A forró élelmiszereket hagyja szobahőmérsékletre hűlni, illetve fedje le az élelmiszereket és folyadékokat.
Nedvesség gyűlik fel a hűtőberendezés külső felületén vagy az ajtó/ajtók és a fiók között.	<ul style="list-style-type: none"> Az éghajlat túl meleg vagy túl nedves. Az ajtó nincs megfelelően becsukva. A készülékben lévő hideg levegő és az azon kívüli meleg levegő páralecsapódást eredményez. 	<ul style="list-style-type: none"> Ez természetes jelenség nedves éghajlati viszonyok között, és megszűnik, amint csökken a páratartalom. Bizonyosodjon meg arról, hogy megfelelően becsukta az ajtót/fiókot.



Probléma	Lehetséges ok	Lehetséges megoldás
Vastag jég és zúzmara található a fagyasztó-rekeszben.	<ul style="list-style-type: none"> • Az élelmiszereket nem csomagolta be megfelelően. • Egy ajtó/fiók a készülékben nem záródik megfelelően. • Az ajtót/fiókot túlságosan gyakran nyitotta ki, vagy túlságosan sokáig tartotta nyitva. • Az ajtó/fiók tömítése szennyezett, kopott, repedt vagy nem megfelelő. • Valami belülről megakadályozza az ajtó/fiók megfelelő záródását. 	<ul style="list-style-type: none"> • Mindig csomagolja be alaposan az élelmiszereket. • Csupja be az ajtót/fiókot. • Ne nyissa ki az ajtót/fiókot túl gyakran. • Tisztítsa meg az ajtó/fiók tömítését, vagy cserélje ki ezt újjal. • Helyezze vissza a polcokat, az ajtó-polcokat vagy belső tartályokat, hogy az ajtó/fiók becsukódhasson.
A szekrény oldalai és az ajtó-tömítés felmelegedik.	<ul style="list-style-type: none"> • - 	<ul style="list-style-type: none"> • Ez természetes jelenség.
A készülék rendellenes hangokat ad ki.	<ul style="list-style-type: none"> • A készülék nem vízszintes talajon helyezkedik el. • A készülék hozzáér valamilyen körülötte lévő tárgyhöz. 	<ul style="list-style-type: none"> • Állítsa be a lábakat a készülék szintbe állításához. • Távolítsa el a készülék mellett lévő tárgyakat.
Az áramló vízhez hasonló halk hang hallható.	<ul style="list-style-type: none"> • - 	<ul style="list-style-type: none"> • Ez természetes jelenség.

Tápellátás megszakadása

Tápkimaradás esetén az élelmiszer biztonságos hidegben marad megközelítőleg 5 órán át. Hosszabb tápkimaradás esetén, különösen nyáron, kövesse az alábbi tippeket:

- ▶ Minél kevesebbszer nyissa ki az ajtót/fiókot.
- ▶ Tápkimaradás esetén ne tegyen további élelmiszereket a készülékbe.
- ▶ Ha a szolgáltató előzetesen tájékoztat a várható tápkimaradásról, és ha a tápkimaradás időtartama meghaladja az 5 órát, gyártson némi jeget, és helyezze a hűtőrekesz felső részébe.
- ▶ A megszakítást követően azonnal vizsgálja meg az élelmiszert.
- ▶ Mivel a hűtőszekrényben a hőmérséklet áramkimaradás vagy egyéb meghibásodás esetén emelkedni fog, a tárolási időtartam és az élelmiszer fogyaszthatósági időtartama lecsökken. Röviddel a kimaradást követően a kiolvadt élelmiszert fogyassza el, vagy főzze meg, és fagyassza le ismét (ha lehetséges) az egészségügyi kockázatok elkerülése érdekében.

Kicsomagolás

FIGYELMEZTETÉS!

- ▶ A készülék nehéz.
- ▶ Tartson minden csomagolóanyagot gyermekektől elzárva, kiselejtezésüket pedig környezetbarát módon végezze.
- ▶ Vegye ki a készüléket a csomagolásból.
- ▶ Távolítsa el az összes csomagolóanyagot.

Környezeti körülmények

A szobahőmérsékletnek mindig 16 °C és 38 °C között kell lennie, mivel befolyásolhatja a készülék belsejének hőmérsékletét és energiafogyasztását. Szigetelés nélkül ne telepítse a készüléket egyéb hőkibocsátó készülékek (sütők, hűtőgépek) közelébe.

Helyigény

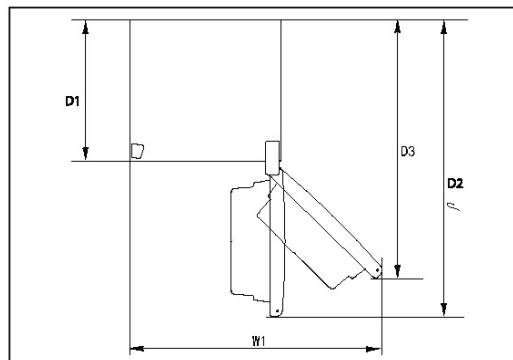
Szükséges hely ajtónyitáshoz:

Sz1=824 mm

M1=480 mm

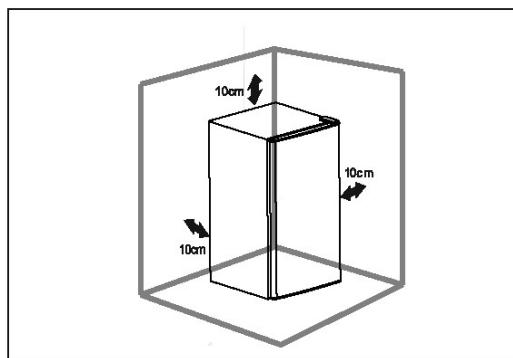
M2=1064 mm

M3=996 mm



Szellőzés keresztmetszet

A készülék számára biztonsági okokból szükséges szellőzése érdekében kötelezően vegye figyelembe a szellőzés keresztmetszetére vonatkozó tájékoztatást.

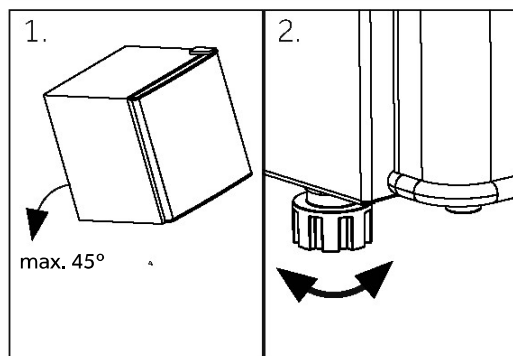


A készülék elhelyezése

A készüléket sík és szilárd felületre telepítse.

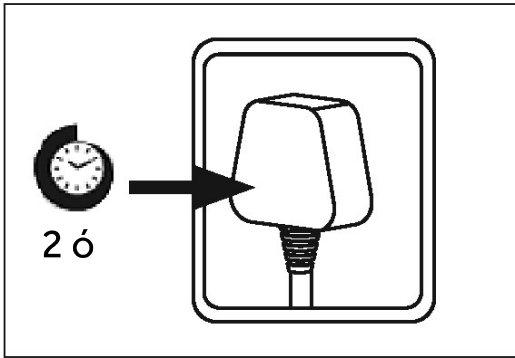
1. Döntse a hűtőszekrényt kissé hátrafelé.
2. Állítsa a lábakat a kívánt szintre.

Bizonyosodjon meg arról, a zsanér felőli oldalon a fal legalább 100 mm-re található, így biztosítható az ajtó megfelelő nyithatósága.



MEGJEGYZÉS

Önálló készülékek esetén: ez a hűtőberendezés kialakításából adódóan nem arra készült, hogy beépíthető készülékként használják



Várakozási idő

Karbantartásmentes kenőolaj található a kompresszorban kialakított gyűjtőedényben. Ferde szállítás esetén ez az olaj a zárt csőrendszerbe juthat. Mielőtt tápellátáshoz csatlakoztatná a készüléket, mindenképpen várjon legalább 2 órát, hogy az olaj visszajusson a gyűjtőedénybe.

Elektromos csatlakoztatás

Minden egyes csatlakoztatás előtt ellenőrizze az alábbiakat:

- ▶ tápellátás, aljzat és biztosíték megfelelősége az adattáblán szereplő adatoknak;
- ▶ a tápaljzat földeléssel rendelkezik, és nem használ többcsatlakozós hosszabbítót a tápellátáshoz;
- ▶ a tápdugasz és az aljzat teljes mértékben illeszkedik egymáshoz.

Csatlakoztassa a csatlakozódugót egy megfelelően beépített háztartási aljzathoz.



FIGYELMEZTETÉS!

A kockázatok elkerülése érdekében a sérült tápkábelt kötelezően ki kell cserélni, ezt pedig csak az ügyfélszolgálat munkatársa végezheti el (lásd a jótállási jegyet).

Az (EU) 2019/2016 előírásnak megfelelő termékadatlap

Márka	CANDY	
Modellnév/azonosító	CNOQ2S58EW/ EB/EX	CNLQ2S58EW
Modellkategória	Hűtőberendezés	Hűtőberendezés
Energiahatékonysági osztály	E	E
Éves energiafogyasztás (kWh/év)(1)	139	90
Össztérfogat (l)	114	129
Hűtőszekrény térfogata (l)	114	129
Egyéb rekeszek hőmérséklete > 14 °C	Nem vonatkozik	Nem vonatkozik
Fagymentes rendszer	Nem	Nem
Éghajlati besorolás (2)	N-ST	SN-N-ST
Zajkibocsátási osztály és levegőben terjedő akusztikus zajkibocsátás (db(A) re 1pW)	C(37)	C(37)
A berendezés típusa	önálló	önálló

Magyarázatok:

• Igen, támogatott

- (1) 24 órás szabványos megfelelőségi vizsgálat eredményei alapján. A tényleges fogyasztás függ a készülék használatától és helyétől.
- (2) SN éghajlati besorolás: A készüléket +10 °C és +32 °C közötti környezeti hőmérsékleten való használatra tervezték
N éghajlati besorolás: A készüléket +16 °C és +32 °C közötti környezeti hőmérsékleten való használatra tervezték
ST éghajlati besorolás: A készüléket +16 °C és +38 °C közötti környezeti hőmérsékleten való használatra tervezték

Kiegészítő műszaki adatok

Feszültség / Frekvencia	220–240 V váltóáram / 50 Hz
Bemeneti áramerősség (A)	0,8
Hűtőközeg	R600a
Méreték (Ma/Sz/Mé mm-ben)	850 / 545 / 562



* További országokért látogasson el a www.candy-home.com oldalra

CANDY HOOVER GROUP Srl

Via Comolli – 20861

Brugherio (MB) ITALY

*A hűtőszekrény jótállásának időtartama:

Minimális jótállás: 2 év az uniós tagállamokban, 3 év Törökországban, 1 év az Egyesült Királyságban, 1 év Oroszországban, 3 év Svédországban, 2 év Szerbiában, 5 év Norvégiában, 1 év Marokkóban, 6 hónap Algériában, Tunézia nincs kötelező jogi jótállás.

*A készülék javításához szükséges pótalkatrészek rendelkezésre állásának időtartama:

„Termosztátok, hőmérséklet érzékelők, nyomtatott áramköri lapok és fényforrások legalább hét évig elérhetők a piacra bocsátott utolsó modelltől számítva.

Ajtófogantyúk, ajtópántok, tálcák és kosarak legalább hét évig, míg ajtó tömítések legalább 10 évig elérhetők a piacra bocsátott utolsó modelltől számítva.

*A termékre vonatkozó további tájékoztatás ügyében tekintse meg a <https://eprel.ec.europa.eu/> oldalt, vagy olvassa be a készüléken elhelyezett, energiafogyasztást jelölő címkén lévő QR-kódot.

2024, A verzió



00605xxxxx