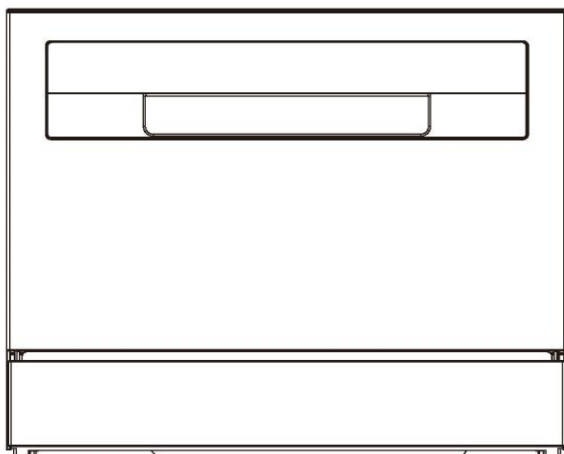




Upute za uporabu perilice posuđa



CP 6E51LW
CP 6E51LS

Zahvaljujemo na kupnji Haier proizvoda

Pažljivo pročitajte ove upute prije uporabe uređaja. Upute sadrže važne informacije koje će vam pomoći da najbolje iskoristite uređaj te osigurate sigurnu i pravilnu ugradnju, uporabu i održavanje.

Sačuvajte ovaj priručnik na prikladnom mjestu kako biste ga uvijek mogli pogledati radi sigurne i pravilne uporabe uređaja.

Ako uređaj prodajete, poklanjate ili ga ostavljate kada se selite, obavezno prosljedite i ovaj priručnik kako bi se novi vlasnik mogao upoznati s uređajem i sigurnosnim upozorenjima.

Sadržaj

Sigurnost i upozorenja.....	1
Upute za ugradnju.....	4
Opis proizvoda	12
Pregled programa	13
Njega posuđa	15
Punjenje posuđa	16
Kako uštedjeti.....	17
Dodavanje deterdženta	18
Upotreba sredstva za ispiranje.....	19
Postavke preferencija.....	20
Svakodnevna uporaba	22
Njega i čišćenje	24
Rješavanje problema	26
Test standarda	30

Perilica je pažljivo dizajnirana za siguran rad tijekom uobičajenih postupaka pranja posuđa. Prilikom uporabe perilice posuđa imajte na umu sljedeće upute.

⚠ UPOZORENJE Opasnost od strujnog udara

Prije ugradnje perilice posuđa izvadite osigurač ili otvorite strujni prekidač. Ovaj se uređaj mora uzemljiti. U slučaju neispravnosti ili kvara, uzemljenje će smanjiti rizik od strujnog udara pružanjem putanje najmanjeg otpora struji. Uređaj je opremljen kabelom koji ima vodič za uzemljenje opreme i utikač za uzemljenje. Utikač mora biti priključen na odgovarajuću utičnicu koja je instalirana i uzemljena u skladu sa svim lokalnim propisima i uredbama.

UPOZORENJE – Nepravilno spajanje vodiča za uzemljenje opreme može rezultirati rizikom od strujnog udara. Ako sumnjate u pravilno uzemljenje uređaja, obratite se ovlaštenom električaru ili serviseru.

Nemojte mijenjati utikač napajanja isporučen s uređajem – ako ne odgovara utičnici, neka kvalificirani električar postavi odgovarajuću utičnicu. Nemojte koristiti produžni kabel, utikač adaptera ili višestruku utičnicu.

Ako se ne pridržavate ovog savjeta, može doći do strujnog udara ili smrti.

⚠ UPOZORENJE Opasnost od nastanka porezotina

Budite oprezni – rubovi ploče su oštri.

Ako niste oprezni, može doći do ozljeda ili porezotina.

⚠ UPOZORENJE Pri uporabi perilice slijedite osnovne mjere opreza, uključujući sljedeće:

- Pročitajte sve upute prije uporabe perilice posuđa.
- Informacije u ovom priručniku moraju se slijediti kako bi se smanjio rizik od požara ili eksplozije ili spriječila materijalna šteta, tjelesna ozljeda ili gubitak života.
- Perilicu koristite samo za namjenske funkcije opisane u ovim uputama za uporabu.
- Ovaj uređaj namijenjen je za uporabu u kućanstvu i za slične namjene kao što su:
 - prostori za blagovanje unutar trgovina, ureda ili drugih radnih prostora;
 - seoske kuće;
 - za klijente u hotelima, motelima i drugim vrstama stambenog okruženja;
 - okruženja poput ugostiteljskih objekata koji nude noćenje i doručak.
- Koristite samo deterdžente ili sredstva za ispiranje koja se preporučuju za upotrebu u kućnoj perilici posuđa i držite ih izvan dohvata djece.
- Provjerite je li dozator deterdženta prazan nakon završetka svakog programa pranja.

Sigurnost i upozorenja

- Prilikom punjenja predmeta za pranje pronađite oštre predmete kako ne bi oštetili perilicu posuđa i stavite oštre noževe s ručkom podignutom prema gore kako biste smanjili rizik od ozljeda uzrokovanih rezanjem.
- Nemojte dodirivati ploču filtra (metalni disk u postolju perilice posuđa) tijekom ili neposredno nakon uporabe, jer može biti vruća zbog donje ploče grijača.
- Nemojte mijenjati kontrole.
- Nemojte zloupotrebjavati, sjediti, stajati na vratima ili polici za posuđe perilice posuđa.
- Nemojte se naslanjati na podesive stalke niti ih upotrebljavati za stajanje na njima.
- Kako biste smanjili rizik od ozljeda, ne dopustite djeci da se igraju u perilici posuđa ili na njoj.
- U određenim uvjetima vodikov plin može se pojaviti u sustavu grijača tople vode koji se ne koristi dva tjedna ili više. Vodikov plin je eksplozivan. Ako sustav tople vode nije korišten tijekom tog razdoblja, prije uporabe perilice otvorite sve slavine za toplu vodu i pustite da voda teče iz svake nekoliko minuta. Tako će se osloboditi akumulirani vodikov plin ako ga ima. Budući da je plin zapaljiv, nemojte pušiti ili koristiti otvoreni plamen tijekom te radnje.
- Uklonite vrata dijela za pranje pri uklanjanju ili stavljanju izvan uporabe stare perilice.
- Neki deterdženti za pranje posuđa jako su alkalni. Mogu biti iznimno opasni ako se progutaju. Izbjegavajte kontakt s kožom i očima te držite djecu podalje od perilice posuđa kad su vrata otvorena. Provjerite je li spremnik deterdženta prazan nakon završetka ciklusa pranja.
- Certificirane kućanske perilice posuđa nisu namijenjene ovlaštenim prehrambenim ustanovama.

Sigurnosne upute za održavanje

- Prije čišćenja ili održavanja isključite uređaj s napajanja.
- Prilikom isključivanja uređaja isključite utikač, a ne kabel napajanja ili spoj kabela kako biste izbjegli oštećenja.
- Nemojte popravljati ili zamjenjivati nijedan dio uređaja ili pokušavati servisirati uređaj, osim ako je to izričito preporučeno u ovim uputama za uporabu.
- Održavajte pod oko uređaja čistim i suhim kako biste smanjili mogućnost klizanja.
- Držite prostor oko/ispod uređaja bez nakupina zapaljivih materijala kao što su vlakna, papir, krpe i kemikalije.

Upute za radnu sigurnost

- Otvorite vrata vrlo pažljivo ako perilica radi. Postoji rizik od prskanja vrućom vodom. Ne otvarajte vrata do kraja dok se prskalice ne prestanu okretati.

- Vrata ne smiju ostati u otvorenom položaju jer to može predstavljati opasnost od spoticanja.
- Voda u perilici posuđa nije prikladna za piće.
- Perilica posuđa mora se koristiti s postavljenom pločom filtra, odvodnim filtrom i prskalicama. Za identifikaciju tih dijelova pogledajte nacрте u odjeljku „Njega i čišćenje” ovog korisničkog priručnika.
- Nemojte koristiti ovu perilicu ako je oštećena, neispravna, djelomično rastavljena ili ako nedostaju ili su oštećeni dijelovi, uključujući oštećeni kabel napajanja ili utikač.
- Kućanski uređaji nisu namijenjeni djeci. Djeca mlađa od 8 godina moraju se držati podalje od uređaja, osim ako su pod stalnim nadzorom. Ovaj uređaj mogu upotrebljavati djeca u dobi od 8 godina i starija te osobe sa smanjenim fizičkim, osjetilnim ili mentalnim sposobnostima ili nedostatkom iskustva i znanja ako su pod nadzorom ili su dobili upute za upotrebu uređaja na siguran način te razumiju opasnosti povezane s tom upotrebom.
- Djeca ne smiju čistiti i održavati uređaj bez nadzora.
- Ne dopustite djeci da se igraju unutar uređaja, na uređaju ili s ovim uređajem ili bilo kojim odbačenim uređajem.
- Ako koristite sredstvo za čišćenje perilice posuđa, preporučujemo da odmah nakon toga pokrenete program pranja s deterđžentom kako biste spriječili oštećenje perilice posuđa.
- Perilica posuđa namijenjena je za pranje uobičajenog kućanskog pribora. Predmeti koji su kontaminirani benzinom, bojom, čelikom ili željezom, korozivnim, kiselim ili alkalnim kemikalijama ne smiju se prati u perilici posuđa.
- Ako perilicu ne koristite dulje vrijeme, isključite napajanje i dovod vode u perilicu posuđa.

Upute za ugradnju

■ Isporučeni dijelovi



■ Prije ugradnje

Raspakiranje i rukovanje

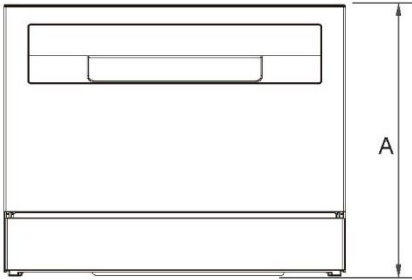
- Provjerite ima li znakova oštećenja u transportu na ambalaži i perilici posuđa. Ako je perilica na bilo koji način oštećena, nemojte je postavljati. Obratite se prodavaču kod kojeg je kupljena perilica posuđa.
- Odlaganje ambalaže: dio ambalaže može se reciklirati. Provjerite simbole i oznake i reciklirajte ako je moguće.
- Nikada nemojte podizati perilicu posuđa s pomoću ručke vrata ili gornje ploče. U suprotnom može doći do oštećenja.
- Uvijek budite oprezni s crijevima i kabelom napajanja na stražnjoj strani perilice posuđa. Pažljivo rukovanje spriječit će oštećenja i kvarove uslijed gnječenja, savijanja ili rezova.
- Tijekom ugradnje perilice posuđa provjerite da odvodno crijevo nije zapriječeno ili savijeno.

Priključci

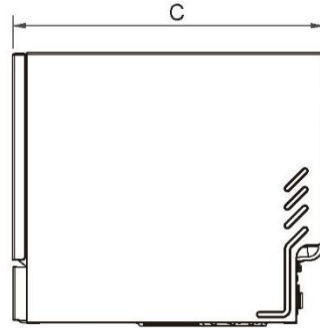
- Provjerite je li kabel napajanja dovoljno dug da dosegne utičnicu. Ako nije, mora ga zamijeniti ovlaštenu tehničar tvrtke Haier. Za spajanje perilice na napajanje ne smiju se koristiti produžni kabeli ili višestruke utičnice.
- Provjerite jesu li crijeva dovoljno duga da dosegnu priključke. Ako crijevo treba produljiti, provjerite je li produžno crijevo novo i jednake kvalitete i promjera kao već ugrađeno.
- Perilica posuđa ne smije se spajati na vodovodnu mrežu ako temperatura prelazi 60 °C.
- Perilica posuđa ne smije biti spojena na visokotlačni sustav vruće vode „push-rough” jer će doći do oštećenja sustava.

Dimenzije proizvoda

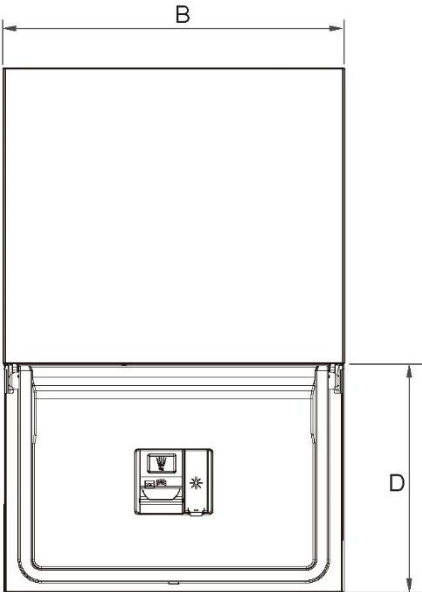
PREDNJA STRANA



PROFIL



GORNJA STRANA



DIMENZIJE PROIZVODA		MM
A	Ukupna visina proizvoda	443
B	Ukupna širina proizvoda	550
C	Ukupna dubina proizvoda	501
D	Dubina otvorenih vrata	338
(mjereno s prednje strane odbojnika)		

Upute za ugradnju

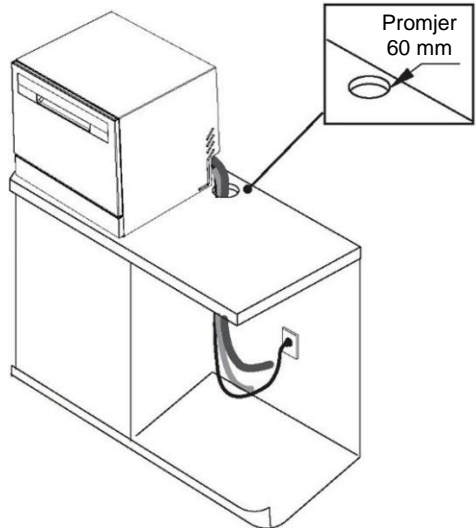
⚠ UPOZORENJE

Uređaj je u stanju s otvorenim vratima. Ne dopustite djeci da vuku vrata jer se uređaj može prevrnuti

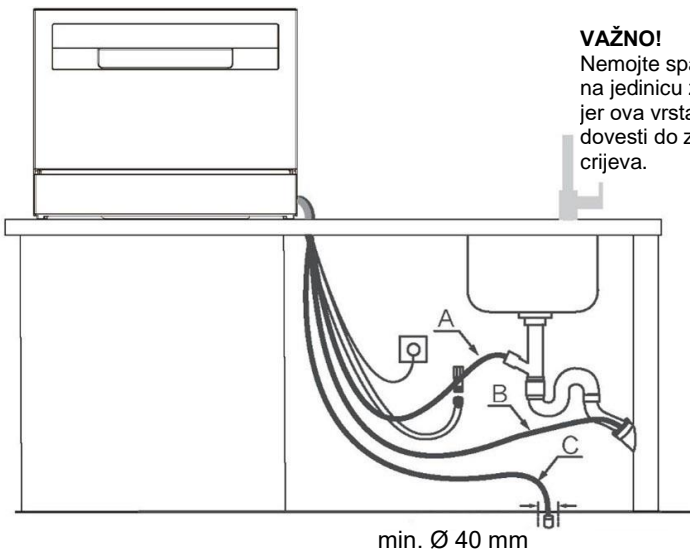
Način ugradnje 1

VAŽNO!

Utičnica se mora nalaziti u ormaru uz šupljinu za perilicu posuđa.

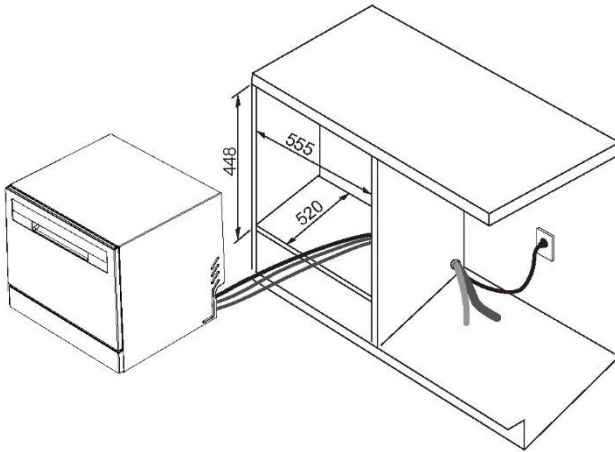


► Način spajanja odvodne cijevi

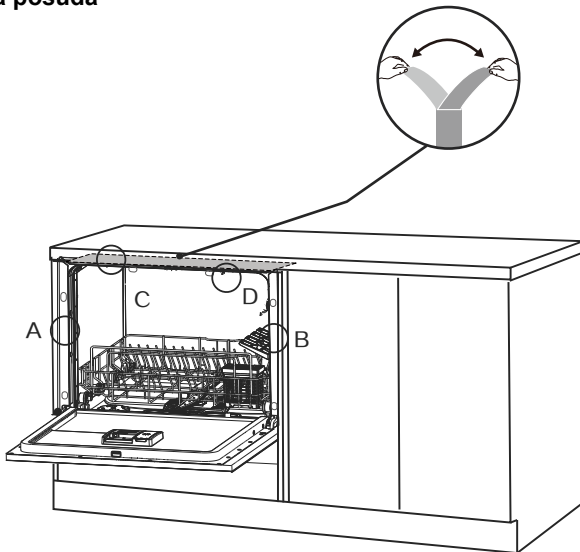


Način ugradnje 2

Kako biste spriječili moguće oštećenje ormara parom, pobrinite se da je sve golo drvo koje okružuje perilicu posuđa zatvoreno bojom na bazi ulja ili poliuretanom otpornim na vlagu.



Fiksna perilica posuđa



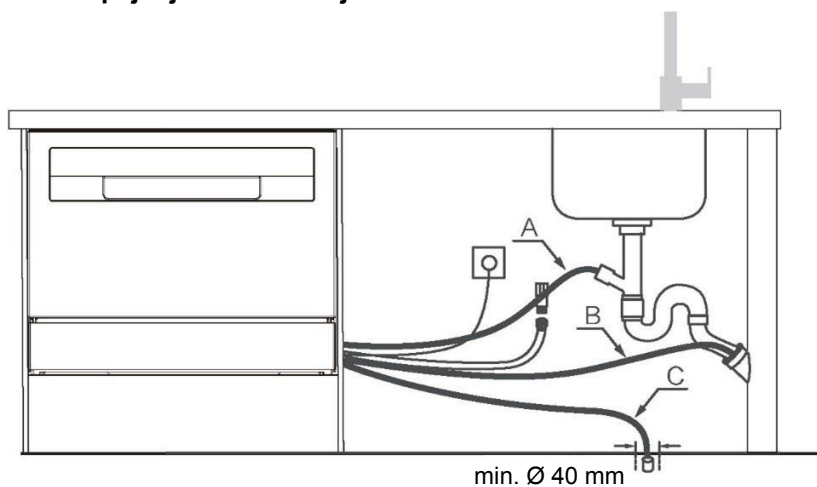
Upute za ugradnju

1. Zalijepite vodootpornu naljepnicu s donje strane radne površine.
2. Premjestite perilicu u ormarić.

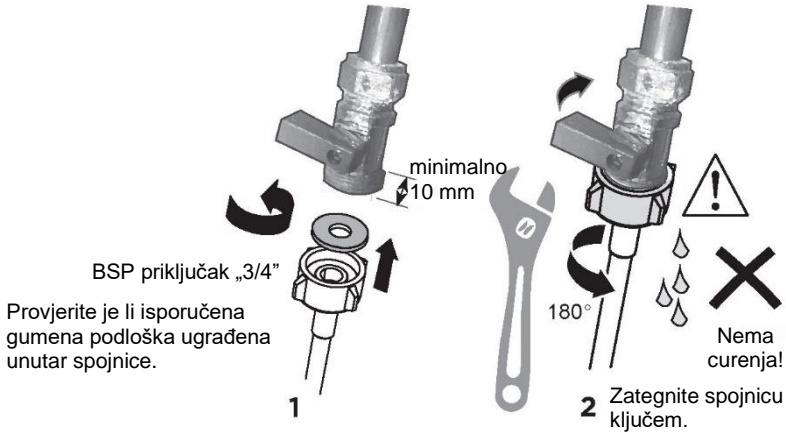
VAŽNO!

Prije pričvršćivanja potrebno je provjeriti je li perilica nivelirana. Održavajte ujednačen lijevi i desni razmak između perilice posuđa i ormarića. U protivnom može doći do nepravilnost u vratima

► Način spajanja odvodne cijevi



Spojite dovodno crijevo na hladnu vodu



Vodovod -- Priključak za dovod vode

VAŽNO!

• **Uređaj treba spojiti na vodovodnu cijev s pomoću novog dovodnog crijeva. Stara crijeva ne smiju se koristiti.**

• **Nemojte skraćivati ulazno crijevo.**

1. Vodite računa o zahtjevima za priključak vode.
- Perilica ima priključak za vodu s jednim ventilom.
- Preporučujemo priključak za hladnu vodu za najbolje performanse i energetsku učinkovitost.
- Temperatura vode na ulazu ne smije prelaziti 60 °C.
2. Vodite računa o dopuštenim krajnjim vrijednostima tlaka vode.
- Najniži: 0,4 bara = 4 N/cm² = 40 kPa
- Ako je tlak ispod 1 bara, obratite se kvalificiranom vodoinstalateru.
- Najviši: 10 bar = 100 N/cm² = 1 MPa
- Ako je tlak iznad 10 bara, potrebno je ugraditi ventil za smanjenje tlaka. Obratite se kvalificiranom vodoinstalateru.

3. Spojite crijevo za dovod vode na pristupačnu slavinu za vodu s priključkom BSP „3/4”. Pobrinite se da u dovodnom crijevu nema savijanja koje bi moglo ograničiti protok vode. Za koljeno od 90° potrebna je minimalna visina od 200 mm za krivulju bez presavijanja.

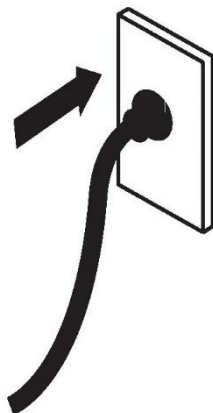
• Pobrinite se da je dolazna voda čista. Ako se vodovodne cijevi ne koriste duže vrijeme, pustite vodu da teče kako biste bili sigurni da je bistra bez nečistoća. Ako to ne učinite, crijevo za dovod vode može se začepiti i oštetiti uređaj.

• Ako je potrebno, filtrirajte naslage iz cjevovoda s pomoću umetka filtra. Umetak filtra dostupan je u ovlaštenom servisu ili službi za korisnike.

4. Zategnite spojnicu crijeva još pola okretaja nakon kontakta brtvom.

5. Provjerite da priključak ne propušta.

5 Ukopčajte proizvod



Električni priključak

- Perilica posuđa ne smije biti spojena na električno napajanje tijekom ugradnje. Pobrinite se da su sve kućne instalacije pravilno uzemljene.
- Provjerite nazivnu oznaku (koja se nalazi na lijevoj strani unutarnjih vrata perilice od nehrđajućeg čelika) i provjerite odgovaraju li vrijednosti napona i frekvencije struje u kućanstvu onima na oznaci.
- Umetnite utikač u pravilno uzemljenu utičnicu koja ima prekidač za isključenje.

VAŽNO!

- Uzemljenje uređaja sigurnosni je zahtjev propisan zakonom.
- Ako kabel napajanja nije dovoljno dug da dosegne utičnicu ili utičnica na koju se uređaj mora priključiti nije prikladna za utikač, potrebno je zamijeniti cijeli kabel za napajanje perilice posuđa. To smije učiniti samo ovlašteni tehničar tvrtke Haier. Nemojte mijenjati ili rezati utikač. Nemojte koristiti adapter, produžni kabel ili višestruku utičnicu za spajanje perilice na napajanje jer to može uzrokovati pregrijavanje i opasnost od požara.
- Utičnica u koju je priključena perilica posuđa mora ostati lako dostupna (npr. u susjednom ormaru) čak i kad je uređaj ugrađen. Time ćete osigurati da se perilica može odspojiti s napajanja radi sigurnog čišćenja i održavanja.

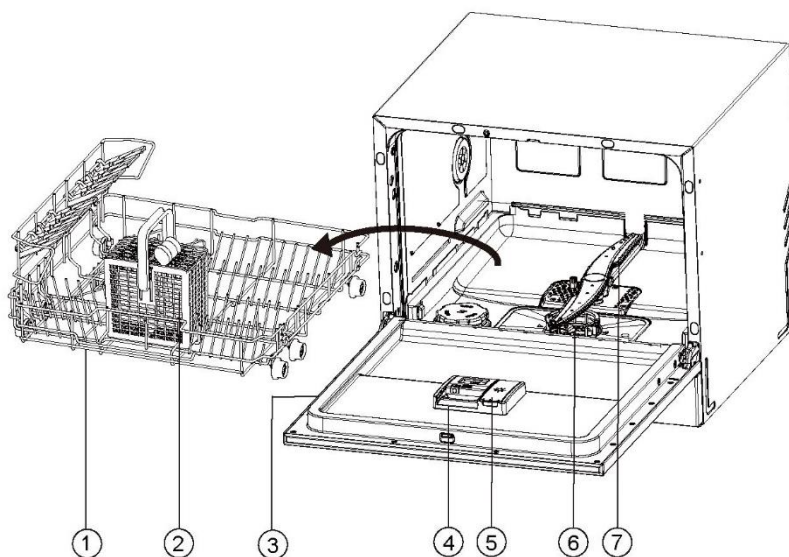
■ Popis za završnu provjeru

Ispunjava instalater

- Provjerite jesu li svi dijelovi ugrađeni.
- Osigurajte da su sve ploče i njihovi dijelovi sigurni i da su provedena završna električna ispitivanja u skladu s lokalnim električnim propisima.
- Provjerite je li perilica posuđa ravna. Ako je potrebno, podesite nožice za izravnavanje.
- Kako bi se osigurala optimalna učinkovitost, perilica posuđa ne smije biti nagnuta više od 1°. Provjerite s pomoću libele.
- Pobrinite se da je dovodno crijevo za dovod vode opremljeno gumenom podloškom i da je nakon kontakta brtvom zategnuto još pola okretaja.
- Pobrinite se da su izbušene sve čahure ili čepovi u priključku za odvod i da je priključak za odvod izrađen.
- Spojnik odvodnog crijeva ne smije držati težinu viška materijala crijeva. Držite odvodno crijevo što je moguće više izduženo kako biste spriječili da visi. Prekomjernu duljinu odvodnog crijeva treba držati na strani perilice posuđa na petlji.
- Ako spajate odvodno crijevo na odvod sudopera, osigurajte da je petlja minimalno 150 mm viša od spojnika odvodnog crijeva.
- Pobrinite se da se sva ambalaža ili traka koja učvršćuje stakle ukloni iz perilice posuđa.
- Provjerite otvaraju li se i zatvaraju vrata slobodno bez otpora prema susjednom ormaru.
- Provjerite je li električna utičnica dostupna i smještena u susjednom ormaru.
- Provjerite rad perilice posuđa:

Ako se pojavi kod neispravnosti, potražite savjete u odjeljku „Kodovi neispravnosti” u Korisničkom priručniku.

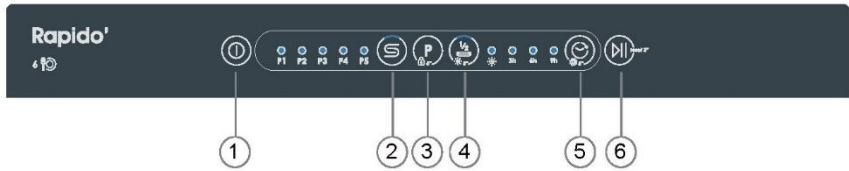
Opis proizvoda



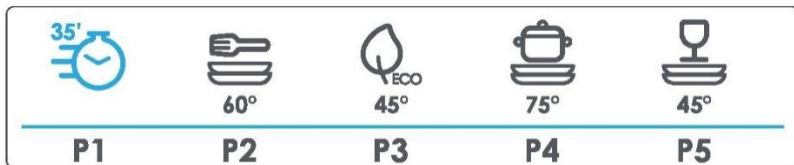
1. Košara
2. Košara za pribor za jelo
3. Oznaka ocjene
4. Dozator deterdženta

5. Dozator sredstva za ispiranje
6. Filtri
7. Krak za prskanje

Pregled programa



1. UKLJUČENO/ISKLJUČENO
2. Indikator SOLI/RESETIRANJE SOLI
3. PROGRAM / DJEČJA BLOKADA
4. RESETIRANJE POLOVIČNOG PUNJENJA / sredstva za ispiranje
5. ODGODA / PODEŠAVANJE
6. POKRENI/ PAUZIRAJ/RESETIRAJ



- P1. BRZI 35' (W&D)
- P2. UNIVERZALNI
- P3. ECO
- P4. INTENZIVNI
- P5. STAKLO

Sigurnosno zaključavanje: Za aktiviranje ili poništenje roditeljske zaštite pritisnite i 5 sekundi držite tipku 3. (samo na FS i poluintegrirano) Odgoda: Termin 3, 6 i 9 sati

Pregled programa

Programi		
Programi	Vrsta ostataka hrane	Vrsta opterećenja
BRZI 35' (W&D)	Svježa prljavost: kava, torta, mlijeko, hladno piće, salata, kobasica	Neosjetljivo: posuđe za jelo, pribor za jelo, stakleno posuđe
UNIVERZALNI	Normalno prljavost: juhe, jaja, umak, krumpir, tjestenina, riža, pečena ili pržena hrana	Neosjetljivo: posuđe za jelo, pribor za jelo, stakleno posuđe
ECO	Normalno prljavost: juhe, jaja, umak, krumpir, tjestenina, riža, pečena ili pržena hrana	Sve: stakleno posuđe, posuđe za jelo, lonci i tave
INTENZIVNI	Jaka prljavost: složenci, umaci, krumpir, tjestenina, riža, pečena ili pržena hrana	Neosjetljivo: posuđe za jelo, pribor za jelo, stakleno posuđe
STAKLO	Lagana prljavost: kava, torta, mlijeko, hladno piće, salata, kobasica	Sve: stakleno posuđe, posuđe za jelo, lonci i tave

VAŽNO!

Nikada nemojte u perilicu posuđa stavljati visoko upijajuće materijale kao što su spužve i ručnici. U perilicu posuđa nemojte stavljati posuđe ili pribor za jelo zaprljan pepelom, voskom, mazivom ili bojom.

Pribor za jelo i srebrni pribor za jelo

Sav pribor za jelo i srebrni pribor za jelo treba isprati odmah nakon uporabe kako bi se spriječilo onečišćenje uzrokovano nekim namirnicama. Srebro ne smije doći u kontakt s nehrđajućim čelikom, npr. drugim priborom za jelo. Miješanje ovih predmeta može uzrokovati mrlje. Izvadite srebrni pribor iz perilice posuđa i osušite ga ručno odmah po završetku programa.

Aluminij

Aluminij može izgubiti sjaj zbog deterdženta za pranje posuđa. Stupanj promjene ovisi o kvaliteti predmeta.

Ostali metali

Predmeti od željeza i lijevanog željeza mogu zahrđati i zaprljati druge predmete. Na predmetima od bakra, kositra i mjedi mogu ostati mrlje. Operite ove predmete ručno.

Drveni pribor

Drveni predmeti općenito su osjetljivi na toplinu i vodu. Redovita uporaba u perilici posuđa može uzrokovati oštećenje tijekom vremena. Ako ste u nedoumici, operite ručno.

Stakleno posuđe

Većina svakodnevnog staklenog posuđa sigurna je za pranje u perilici posuđa. Kristalno, vrlo fino i starinsko stakleno posuđe može postati neprozirno. Bolje je oprati ga ručno.

Plastika

Neka plastika može promijeniti oblik ili boju zbog vruće vode. Provjerite upute proizvođača o pranju plastičnih predmeta. Plastične predmete koji se mogu prati potrebno je spustiti kako se ne bi prevrtali i punili vodom ili padali kroz košaru tijekom pranja.

Ukrašeni predmeti

Većina modernih porculanskih predmeta sigurna je za pranje u perilici. Starinski predmeti, predmeti s uzorkom obojenim preko glazure, predmeti sa zlatnim rubovima ili ručno obojeni porculan mogu biti osjetljiviji na pranje u perilici. Ako ste u nedoumici, operite ručno.

Zalijepljeni predmeti

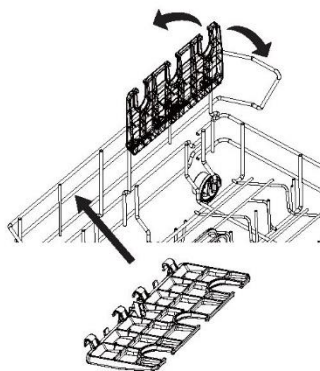
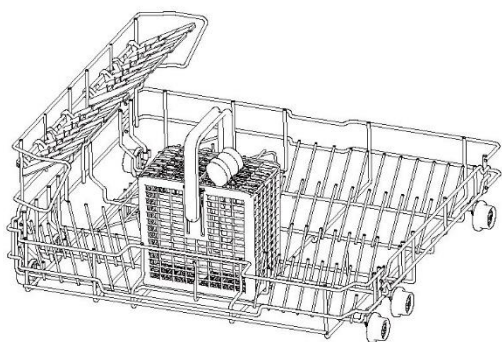
Određena ljepljiva sredstva omekšavaju se ili otapaju pri strojnom pranju. Ako ste u nedoumici, operite ručno.

Punjenje posuđa

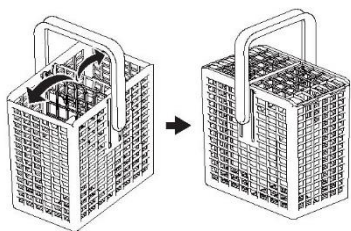
Uklonite sve velike čestice hrane prije stavljanja posuđa u perilicu. Nije potrebno prethodno ispirati pribor pod tekućom vodom.

Košara

- Ovdje stavite najveće predmete: lonce, tave, poklopce, posuđe za posluživanje i zdjele.
- Savijte zupce kako biste postavili lonce i tave ravno na dno.



Košara za pribor za jelo



- ▶ Pomiješajte žlice s drugim priborom za jelo kako biste spriječili njihovo spajanje.
- ▶ S pomoću elementa rešetke odvojite pribor za jelo.
- ▶ Poklopac košare za jedaći pribor može se puniti gore-dolje.
- ▶ Ako dugački predmeti blokiraju prskalice, pronađite vodoravni položaj u gornjoj košari.

⚠ OPREZ

Stavite oštre i šiljate predmete s oštricom okrenutom prema dolje kako ništa ne bi mogli oštetiti.

- Savjeti o tome kako uštedjeti novac i ne naštetiti okolišu prilikom korištenja uređaja.
- Najbolje iskoristite energiju, vodu, deterdžente i vrijeme korištenjem preporučene najveće količine predmeta. Uštedite do 50 % energije jednim pranjem potpuno napunjene perilice posuđa umjesto dva pranja napola napunjene perilice posuđa.
- Radije ostružite čestice hrane s predmeta za pranje nego da prethodno isperete kako biste uštedjeli vodu.
- Za normalno zaprljano posuđe odaberite eko program za najučinkovitiju potrošnju vode i energije.

Dodavanje deterdženta

VAŽNO!

- Koristite samo deterdžente preporučene za automatske perilice posuđa.
- Deterdženti za pranje posuđa jako su alkalni. Mogu biti iznimno opasni ako se progutaju. Izbjegavajte kontakt s kožom i očima te držite djecu i nemoćne osobe podalje od perilice posuđa kad je otvorena. Provjerite je li dozator deterdženta prazan nakon završetka svakog programa pranja.
- Nikada nemojte prskati ili sipati deterdžent izravno na predmete u perilici posuđa. Deterdžent i tablete za perilice posuđa ne smiju biti u izravnom kontaktu s posuđem ili priborom za jelo.
- Nemojte koristiti tekućine za pranje ruku, sapun, deterdžente za rublje ili sredstva za dezinfekciju jer to može oštetiti perilicu posuđa.

Punjenje dozatora deterdženta

1. Pritisnite gumb lijevo od dozatora.

VAŽNO!

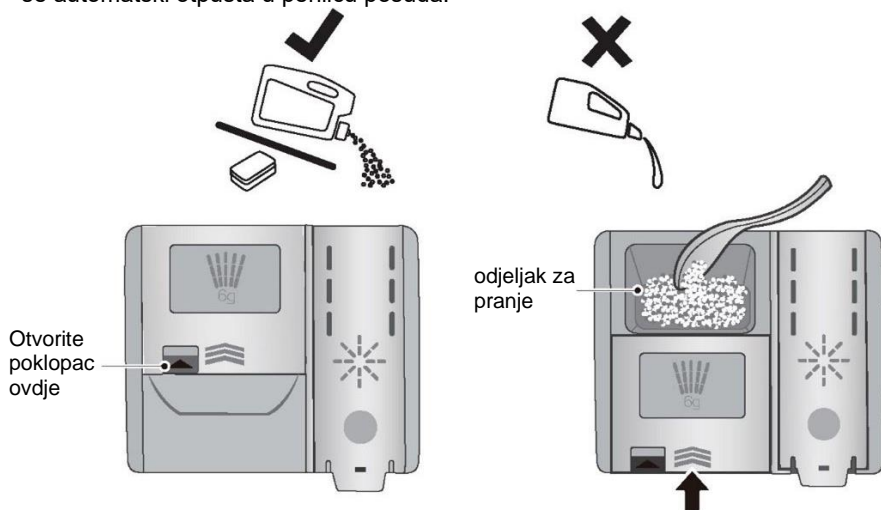
Priđite dozatoru s lijeve strane kako biste spriječili otvaranje poklopca po ruci.

2. Dodajte deterdžent u odgovarajuće odjeljke. Oznake '15' i '25' u glavnom odjeljku za pranje odgovaraju gramima praškastog deterdženta.

VAŽNO!

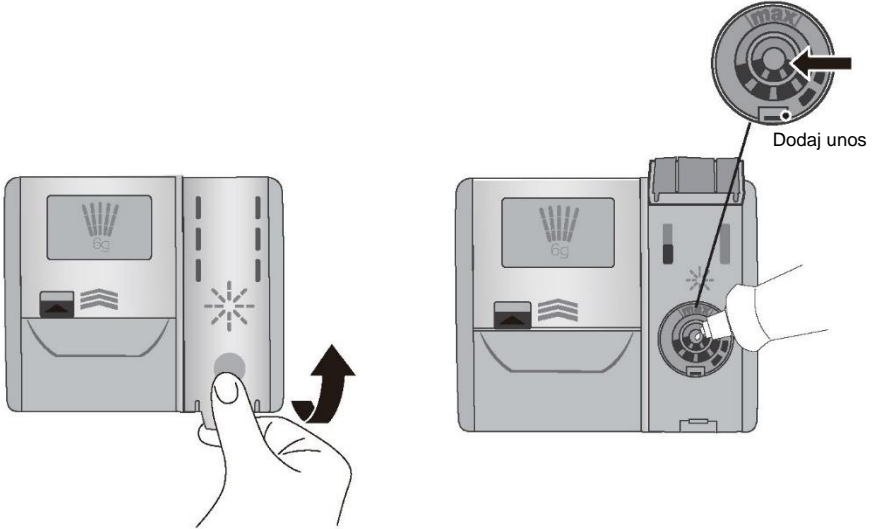
Tablete se smiju stavljati samo u glavni (veći) odjeljak za pranje.

3. Uklonite višak deterdženta s rubova dozatora.
4. Zatvorite poklopac i pritisnite ga tako da klikne. Tijekom programa pranja deterdžent se automatski otpušta u perilicu posuđa.



Punjenje dozatora sredstva za ispiranje

1. Povucite gornji kraj poklopca dozatora kako biste ga otvorili.



2. Ulijte sredstvo za ispiranje u kružni otvor, pazeći da se ne napuni više od oznake MAX.

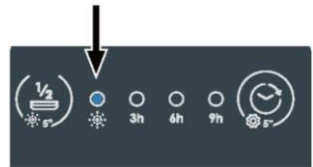
VAŽNO!

Pazite da ne prolijete sredstvo za ispiranje u perilicu posuđa. Proliveno sredstvo mora se obrisati kako bi se spriječilo prekomjerno pjenjenje. Ako to ne učinite, može ćete morati pozvati servis, koji neće biti pokriven jamstvom.

3. Zatvorite poklopac pazeći da klikne pri zatvaranju.

Kada treba napuniti dozator sredstva za ispiranje

Kad razina sredstva za ispiranje postane niska, treptat će indikator sredstva za ispiranje kako bi vas podsjetio da napunite dozator. Pritisnite i 5 sekundi držite gumb za resetiranje sredstva za ispiranje nakon svakog punjenja kako biste poništili indikator sredstva za ispiranje.

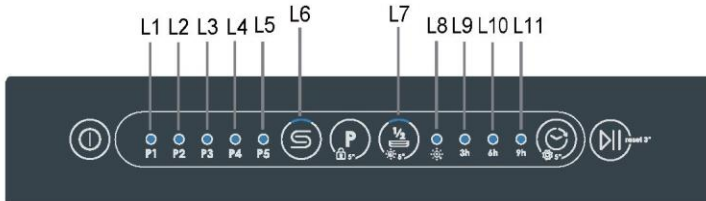



Preporučujemo redovito korištenje tekućeg sredstva za ispiranje kako biste dobili najbolje rezultate sušenja. Sredstvo za ispiranje pruža besprijekoran, blistav i čist izgled staklu i porculanu. Osim toga, sprječava da metal pocrni

Postavke preferencija

Kako se prilagođavaju postavke za korisničke preferencije


Korisnici mogu podesiti razinu omekšivača vode, postavku zujalice, način PODSJETNIKA, postavku sredstva za ispiranje prema postavkama



Za vrijeme odabira programa. Pritisnite i držite  oko 5 sekundi da biste unijeli postavku korisničkih preferencija. Signalno svjetlo zaslona zatretpat će tri puta (LED1 - LED5 + LED6 + LED7 + LED9 + LED10)

1. Postavka zupčanika za omekšavanje vode

Pritisnite  za promjenu razine doze omekšivača vode iz S0-S5. Zadana brzina je S3.

Pritisnite  za spremanje postavki i izlaz. Zvučni signal će se oglasiti jednom.

Pritisnite  za otkazivanje promjena i izlazak.

LED se prikazuje kao u tablici desno:

S0	BEZ LED INDIKATORA
S1	P1
S2	P1+P2
S3	P1+P2+P3 ZADANO
S4	P1+P2+P3+P4
S5	P1+P2+P3+P4+P5


L	°fH	°dH	
1	-	-	S0
2	0 – 15	0 – 8	S1
3	16 – 22	9 – 12	S2
4 * ZADANO	23 – 29	13 – 16	S3
5	30 – 54	17 – 30	S4
6	55 – 89	31 – 50	S5

Primjedba:

- 1) Saznajite vrijednost tvrdoće vode iz slavine. S time vam može pomoći vodovodna tvrtka.
- 2) Postavke možete pronaći u tablici tvrdoće vode.

2. Način rada s PODSJETNIKOM

Pritisnite  za uključivanje/isključivanje. Zadana postavka je isključena


Pritisnite  za spremanje postavki i izlaz. Zvučni signal će se oglasiti jednom.


Pritisnite  za otkazivanje promjena i izlazak.


Način rada s PODSJETNIKOM je
UKLJUČEN/ISKLJUČEN, LED6 je
UKLJUČEN/ISKLJUČEN.



3. Postavka zvučnog signala


Pritisnite  za uključivanje/isključivanje. Zadana postavka je uključena


Pritisnite  za spremanje postavki i izlaz. Zvučni signal će se oglasiti jednom.

Pritisnite  za otkazivanje promjena i izlazak bez zvučnog signala. Zvučni signal je UKLJUČEN/ISKLJUČEN, LED7 je UKLJUČEN/ISKLJUČEN.



4. Postavka sredstva za ispiranje

Pritisnite  za promjenu postavke u koracima između R0 (minimalna doza) i R3 (maksimalna doza).

Pritisnite  za spremanje postavke i izlazak iz načina rada za podešavanje. Zadana vrijednost je R2 (5 ml)




LED zaslon prikazuje sljedeće:

R0				Prazno
R1	3h			3 ml
R2	3h	6h		5 ml zadano
R3	3h	6h	9h	6 ml




Svakodnevna uporaba

Pokretanje programa



1. Pritisnite tipku ON/OFF  za uključivanje perilice posuđa.
2. Pritisnite  za odabir željenog programa na upravljačkoj ploči perilice posuđa.
3. Pritisnite  za pokretanje programa.

Pauziranje i ponovno pokretanje programa pranja

1. Pritisnite  kako biste pauzirali program i pažljivo otvorili vrata. Indikator trenutnog programa pranja i indikator faze rada treptat će dok je perilica posuđa pauzirana.



⚠ OBAVIJEST

Postoji opasnost od prskanja vrućom vodom, nemojte u potpunosti otvarati vrata dok se prskalice ne prestanu okretati.

2. Stavite, uklonite ili presložite posuđe ako je potrebno.
3. Nakon zatvaranja vrata pritisnite tipku  za nastavak programa. U protivnom se program neće pokrenuti
4. Ako želite ponovno odabrati program. Pritisnite i 3 sekunde držite . Izbrišite sve opcije odabira i postavke odgode, a zatim se vratite na odabir (dostupno s otvorenim i zatvorenim vratima)

Pokretanje programa s odgodom




Kako biste odgodili pokretanje programa, podesite vrijeme početka sljedećim postupkom:

1. Postavite program.
2. Pritisnite tipku Start Delay (Odgoda pokretanja)  za odabir potrebnog vremena odgode. (3/6/9 h).
3. Pritisnite gumb POKRETANJE/PAUZIRANJE  i zatvorite vrata.
4. Odbrojavanje počinje:
 - ▶ 6 sati < vrijeme odbrojavanja-----LED 9 h svjetlo (L11)
 - ▶ 3 sata < vrijeme odbrojavanja < 6 sati ----- LED 6-satno svjetlo (L10)
 - ▶ 3 sata > vrijeme odbrojavanja-----LED 3 h svjetlo (L9)
 - ▶ odbrojavanje je završeno, program se pokreće i svjetlo se gasi

Otkazivanje/pokretanje odgode programa

1. Pritisnite i 3 sekunde držite tipku , odgoda pokretanja će biti otkazana.
2. Pokrenite novi program i odgodu pokretanja ako želite.

Roditeljska zaštita


1. U stanju uključenosti pritisnite i 5 sekundi držite tipku  kako biste aktivirali funkciju roditeljske zaštite. (samo na FS i poluintegrirano).
2. U zaključanom stanju dostupan je samo gumb za uključivanje. Pritiskom na  za 500 ms DW se isključuje, ali roditeljska zaštita ostaje aktivirana.
3. U zaključanom stanju pritisnite i 5 sekundi držite tipku  za deaktivaciju.

OPREZ

Ako će se program prekinuti tijekom pranja posuđa, ostaci deterdženta ostaju na posuđu. To može naškoditi zdravlju! Prije ponovne uporabe posuđa u potpunosti isperite ostatke deterdženta.

Kraj programa

Po završetku programa oglasi će se zvučni signal (ako nije isključen).

1. Pritisnite  za isključenje uređaja ili se uređaj automatski prebacuje u stanje pripravnosti nakon 1 minute.
2. Otvorite vrata.

OPREZ

Ako se vrata otvore odmah nakon završetka programa, vruća para može izaći. Opasnost od opekline! Pažljivo otvorite vrata!

3. Uklonite posuđe:

- ▶ Malo otvorite vrata i ostavite ih odškrinutima (oko 100 mm) kako biste olakšali proces sušenja.
- ▶ Pustite da se posuđe ohladi prije nego što ga izvadite iz uređaja. Vruće posuđe lakše se oštećuje.
- ▶ Zatim uklonite predmete iz košare.

Njega i čišćenje

Tijekom vremena se u perilici posuđa mogu nakupiti ostaci hrane ili naslage kamenca. To može smanjiti učinkovitost, a ostaci hrane mogu uzrokovati neugodan miris. Redovito pregledavajte i čistite perilicu posuđa.

VAŽNO!

- Prije čišćenja ili održavanja uvijek odspojite perilicu s napajanja, isključite dovod vode i pričekajte da se svi dijelovi perilice ohlade.
- Nemojte koristiti sljedeća sredstva za čišćenje jer mogu oštetiti površine:
 - plastične ili nehrđajuće čelične spužve za čišćenje
 - abrazivna sredstva, otapala, sredstva za čišćenje kućanstva
 - kisela ili alkalna sredstva za čišćenje
 - deterdžente za rublje ili dezinfekcijska sredstva
 - sredstva za čišćenje ili poliranje nehrđajućeg čelika
 - tekućine za pranje ruku ili sapun
- Ako se u perilici posuđa nalazi slomljeno posuđe ili staklo, morate ga pažljivo ukloniti kako biste spriječili ozljede ili oštećenja uređaja.
- Nakon čišćenja uvijek provjerite jesu li prskalice i filtri pravilno postavljeni.

Čišćenje vanjske površine perilice posuđa

- Vanjske površine perilice posuđa obrišite čistom, mekom vlažnom krpom i osušite čistom krpom bez dlačica.
- Neravne površine obrišite duž ili oko površine. Primjerice, za brisanje vanjskih upravljačkih gumba koristite kružno brisanje oko gumba.
- Pazite da ne dođe do prekomjernog vlaženja upravljačke ploče.

Napomena: prije čišćenja upravljačke ploče korisno je onemogućiti gumbe aktiviranjem funkcije za roditeljsku blokadu.

Čišćenje brtve vrata i unutrašnjosti perilice posuđa

Temeljito očistite toplom vodom na mekoj krpi bez dlačica. Ako je unutrašnjost jako zaprljana, koristite sredstvo za čišćenje / uklanjanje kamenca za perilice posuđa prema uputama proizvođača.

Čišćenje filtara

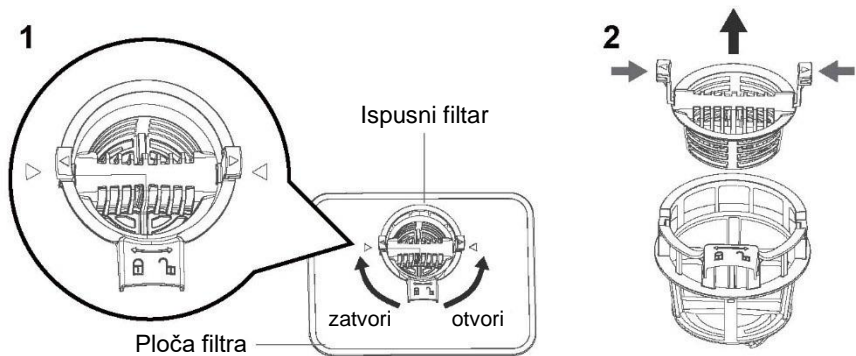
Filtri sprječavaju veće čestice hrane u vodi za pranje da dođu do pumpe. Te čestice mogu povremeno blokirati filtre. Preporučujemo čišćenje filtara kad god postoje tragovi čestica hrane.

- Za uklanjanje ispusnog filtra okrenite ga u smjeru suprotnom od kazaljke na satu kako biste ga otpustili, a zatim ga podignite.
- Nakon uklanjanja ispusnog filtra možete podići ploču filtra.
- Temeljito ih isperite tekućom vodom i vratite na mjesto.

Nakon čišćenja pravilno vratite filtre, provjerite je li ploča filtra u ravnini s postoljem perilice posuđa.

VAŽNO!

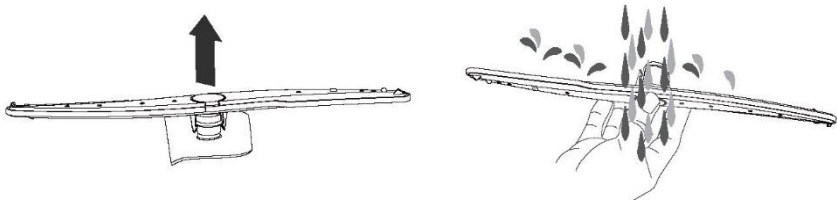
Prilikom čišćenja donje strane ploče filtra pažljivo rukujte njezinim oštrim vanjskim rubom.



Čišćenje prskalica

Kamenac i čestice hrane u vodi za pranje mogu blokirati rupe u krakovima za prskanje i nosačima krakova. Očistite ove dijelove otprilike jednom mjesečno ili češće ako za to postoji potreba.

- Za uklanjanje donje prskalice jednostavno podignite prskalicu s nosača.
- Prskalicu temeljito isperite tekućom vodom, a zatim je ponovno postavite na njezin nosač.




Rješavanje problema

Mnoge probleme koji se javljaju možete riješiti sami bez posebne stručnosti. U slučaju problema provjerite sve prikazane mogućnosti i slijedite upute u nastavku prije nego što se obratite postprodajnom servisu.

OPREZ

- Prije održavanja isključite uređaj i odspojite utikač iz utičnice.
- Električnu opremu smiju servisirati samo kvalificirani električari jer nepravilni popravci mogu prouzročiti znatnu štetu.

Uređaj se ne pokreće ili se zaustavlja tijekom rada ili indikator svijetli.

Problem	Mogući uzrok	Moguće rješenje
Program ne počinje.	Vrata uređaja su otvorena.	Zatvorite vrata uređaja.
	Odgoda početka je postavljena.	Pogledajte 3 h 6 h 9 h.
	Utikač nije priključen u utičnicu.	Priključite utikač.
	Osigurač u kućnom strujnom krugu je oštećen.	Zamijenite osigurač.
Indikator sredstva za ispiranje svijetli.	Dozator sredstva za ispiranje je prazan.	Dolijevajte sredstvo za ispiranje dok se ne napuni i resetirajte indikator.
	Dopuna sredstva za ispiranje nije potvrđena.	Pritisnite i 5 sekundi držite gumb  nakon svakog punjenja.

Kodovi grešaka

Kodovi grešaka na zaslonu

Kod alarma	Broj titranja	Svjetlo alarma
E10	Titranje 1 put	P5
E30	Titranje 3 puta	P4, P5
E40	Titranje 4 puta	P3
E50	Titranje 5 puta	P3 ~ P5

Kodovi grešaka na zaslonu

Problem	Mogući uzrok	Moguće rješenje
Zvučni alarm, LED trepće u intervalima (1 put / 1 sekundu). Kod alarma je E10. Uređaj se ne puni vodom.	Slavina za vodu je zatvorena.	Otvorite slavinu za vodu. Napomena: Kad god riješite pogrešku, isključite uređaj i ponovno pokrenite program.
	Crijevo za dovod vode je zakrivljeno ili savijeno.	Provjerite je li položaj crijeva ispravan.
	U slučaju sustava aqua-stop: aktivira se zaštita od vode; oznaka (C) je crvena.	Crijevo se mora zamijeniti.
	Filtar u crijevu za dovod vode je začepljen.	Očistite filtara na priključcima dovodnog crijeva na slavini i stražnjoj strani uređaja.
	Ulaz vode je začepljen.	Provjerite protok vode iz slavine.
	Tlak vode je prenizak.	Obratite se lokalnoj vodovodnoj upravi.
Zvučni alarm, LED trepće u intervalima (3 puta / 1 s) Kod alarma je E30. Curenje: Odvodna pumpa neprekidno radi!	Uređaj protiv poplave je uključen: • U uređaju curi voda. • Ulazni ventil za vodu je otvoren i blokiran. • Odvodnja je blokirana.	1. Zatvorite slavinu za vodu. 2. Isključite uređaj s napajanja.
E40	Alarm mjerača protoka	1. Dugo pritisnite tipku za uključivanje/isključivanje kako biste isključili ili odspojili kabel napajanja 2. Kontaktirajte servis.
E50	Alarm komunikacije ploče zaslona	1. Dugo pritisnite tipku za uključivanje/isključivanje kako biste isključili ili odspojili kabel napajanja 2. Kontaktirajte servis.

Svi ostali alarmni kodovi:

1. Zabilježite alarmni kod
2. Obratite se servisu; pogledajte dio SLUŽBA ZA KORISNIKE

Rješavanje problema

Rezultati pranja nisu zadovoljavajući

Problem	Mogući uzrok	Moguće rješenje
Posuđe nije čisto.	Filtri su začepljeni.	Očistite filtre.
	Filtri nisu pravilno sastavljeni i ugrađeni.	Provjerite jesu li filtri pravilno sastavljeni i ugrađeni.
	Prskalice su začepljene.	Ostatke hrane uklonite tankim šiljastim predmetom.
	Program nije bio primjeren vrsti predmeta i ostacima hrane.	Provjerite je li program primjeren vrsti posuđa i ostacima hrane.
	Neispravan položaj predmeta u košarama. Voda nije mogla oprati sve predmete.	Provjerite je li položaj predmeta u košarama ispravan i može li voda lako oprati sve predmete.
	Prskalice se nisu mogle slobodno okretati.	Provjerite je li položaj predmeta u košarama ispravan i da ne uzrokuje blokadu prskalica.
	Nema deterdženta ili je količina deterdženta u dozatoru deterdženta nedovoljna.	Prije početka programa obavezno dodajte odgovarajuću količinu deterdženta u dozator.
	Ciklus pranja prekinut je dugim prekidom.	Nemojte otvarati vrata ili prekidati napajanje tijekom ciklusa pranja.
Bijele pruge, mrlje ili plavkasti slojevi na čašama i posuđu.	Otpuštena količina sredstva za ispiranje je prevelika.	Smanjite ispuštenu količinu sredstva za ispiranje.
	Količina deterdženta je prevelika.	Provjerite jeste li dodali ispravnu količinu deterdženta u dozator prije pokretanja programa.

Rješavanje problema

Problem	Mogući uzrok	Moguće rješenje
Suhe mrlje od kapljica vode na čašama i posuđu.	Doza sredstva za ispiranje je preniska.	Povećajte otpuštenu količinu sredstva za ispiranje.
	Kvaliteta sredstva za ispiranje ili mrlje od tablete na čašama	Proizvod za čišćenje je prestar; promijenite proizvod.
Posuđe je mokro.	Program nije imao fazu sušenja. Program je imao niskotemperaturnu fazu sušenja.	Malo otvorite vrata i ostavite ih odškrnutima (oko 100 mm) kako biste olakšali proces sušenja.
Posuđe je mokro i mat.	Dozator sredstva za ispiranje je prazan.	Nadopunite sredstvo za ispiranje u dozator i poništite indikator sredstva za ispiranje.
	Kvaliteta sredstva za ispiranje ili tableta.	Proizvod za čišćenje je prestar; promijenite proizvod.

Test standarda

Program pranja	Eco
Količine deterdženta u prahu	14 g
Doza sredstva za ispiranje	R2
Maksimalan broj postavki mjesta	6

Preporučeni obrasci punjenja

