

BG

HR

HU

SL

SR



CANDY

Благодарим Ви, че избрахте този продукт.

Гордеем се, че можем да Ви предложим перфектния за Вас продукт и най-добрата пълна гама домакински уреди за Вашето ежедневие.

Внимателно прочетете тези инструкции за правилна и безопасна работа с уреда и за полезните съвети за ефективна поддръжка.



Използвайте пералната машина само, след като прочете внимателно тези инструкции. Препоръчваме ви да запазите тези инструкции в добро състояние за всички бъдещи ползватели на уреда.

Всеки продукт се идентифицира с 16-цифрен код, наречен сериен номер, отпечатан върху стикер, поставен върху уреда (в областта на врата) или върху гаранционната карта. Този код е като идентификационна карта на продукта, може да се наложи да го регистрирате и ще ви потрябва, при контакт със сервизният център.

Условия за околната среда



Този уред е маркиран в съответствие с Европейска Директива 2012/19/ЕС за Отпадъци от Електрическо и Електронно Оборудване (ОЕЕО).

ОЕЕО съдържат както замърсяващи вещества (които могат да доведат до негативни последици за околната среда), така и основни компоненти (които могат да бъдат използвани повторно). Важно е ОЕЕО да са обект на специална обработка, за да се премахнат и да се депонират правилно всички замърсители, и да се възстановят и рециклират всички материали. Гражданите

могат да играят важна роля в гарантирането, че ОЕЕО нямат да станат проблем за околната среда; от съществено значение е да се следват някои основни правила:

- ОЕЕО не трябва да се третира като битов (домакински) отпадък;
- ОЕЕО трябва да бъдат предавани в съответните пунктове за събиране, управлявани от общината или от регистрирани компании. В много страни може да има събиране от дома на големи ОЕЕО.

В много страни, когато си купите нов уред, старият може да бъде върнат на продавача, който трябва да го вземе безплатно на база едно-към-едно, ако оборудването е от сходен вид и има същите функции като закупеното оборудване.

Съдържание

- 1. ОБЩИ ПРАВИЛА ЗА БЕЗОПАСНОСТ**
- 2. ИНСТАЛИРАНЕ**
- 3. ПРАКТИЧНИ СЪВЕТИ**
- 4. ПОДДРЪЖКА И ПОЧИСТВАНЕ**
- 5. КРАТКО РЪКОВОДСТВО ЗА УПОТРЕБА**
- 6. УПРАВЛЕНИЕ И ПРОГРАМИ**
- 7. ГАРАНЦИЯ И ОТСТРАНЯВАНЕ НА НЕИЗПРАВНОСТИ**

1. ОБЩИ ПРАВИЛА ЗА БЕЗОПАСНОСТ

- Тези уреди са предназначени да бъдат използвани за домакински и подобни приложения, като например:

- кухни за персонал в магазини , офиси и друга работна среда;
- ферми ;
- от клиенти в хотели, мотели и други подобни;
- обекти тип легло и закуска.

Различното използване на този уред извън домакинското му приложение или за типични домакински функции, като професионалното му използване от експерт или обучени потребители, не се допуска, дори и в по-горните приложения. Ако уредът се използва по начин, несъвместим с употребата му за домакински нужди , това може да намали живота на уреда и да анулира гаранцията на производителя. Всяка повреда на уреда или друга повреда, или загуба произтичаща от използване, което не е в съответствие с използването на уреда за домашни цели (дори ако се намира домашна среда), не се приема от производителя, което е в пълно съответствие със закона.

- Този уред може да се използва от деца на възраст от 8 години и повече, и от хора с ограничени физически, сетивни или умствени способности, или липса на опит и познания, само ако се наблюдават или са инструктирани относно

използването на уреда по безопасен начин и да разбират опасността от използването му. Децата не бива да си играят с уреда. Почистване и поддръжка на уреда да не се извършва от деца.

- Децата трябва да бъдат наблюдавани за да се уверите, че не играят с уреда.
- Децата на по-малко от 3 години трябва да се държат далеч от уреда, и да се наблюдават непрекъснато.
- Ако хранващият кабел е повреден, той трябва да бъде заменен със специален кабел или комплект, който се предлага от производителя или неговия оторизиран сервиз.
- За свързване на уреда с вода, използвайте само комплекта маркучи доставен с уреда. (Не използвайте стар комплект маркучи за връзка).
- Налаягането на водата трябва да е между 0,05 MPa и 0,8 MPa.
- Уверете се, че клима не пречи на основата на машината и отворите и за вентилация.
- Състояние ИЗКЛ. се постига като поставите съответната отметка на контролното копче (програматора) във вертикална позиция. Всяка друга позиция на контролното копче (програматора) определя машината в състояние ВКЛ.

- След инсталирането уреда трябва да се постави така, че контакта му да е достъпен.
- Максималният капацитет на натоварване на сухо пране зависи от модела (вижте контролният панел).
- За да се консултирате с продуктивият етикет се обърнете към website на производителя.
- Уверете се, че електрическата ви система е заземена. В противен случай, потърсете квалифицирана професионална помощ.
- Моля, не използвайте преобразуватели, разклонители и удължители.
- За да изключите машината от контакта, не дърпайте захранващият кабел или уреда.

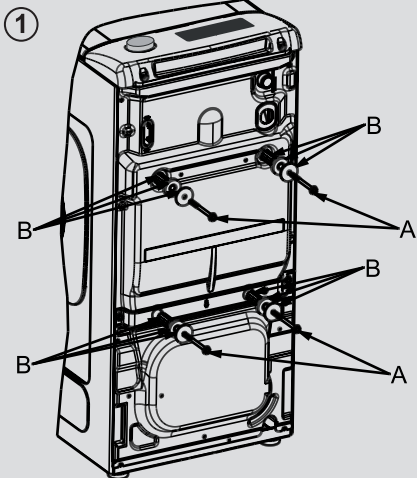
Електрическо свързване и инструкции за безопасност

- Техническите данни (напрежение на захранването и входяща мощност) са посочени върху табелката с данни на уреда.
- Уверете се, че електрическата система е заземена, съответства на всички приложими закони и че електрическият контакт е съвместим с щепсела на уреда. В противен случай се обърнете за помощ към професионалист.
- Не се препоръчва употребата на преобразуватели, разклонители или удължители.
- Преди да почистване и поддръжка, изключете уреда от контакта и спрете захранването му с вода.
- Не излагайте пералната машина на дъжд, директна слънчева светлина или природните стихии.
- В случай на дефект и/или неизправност, изключете уреда, затворете водната връзка и не започвайте да поправяте уреда веднага. Свържете се с оторизираният ни сервизен център и използвайте само оригинални резервни части. Не изпълненото на тези инструкции може да застраши безопасността на уреда.

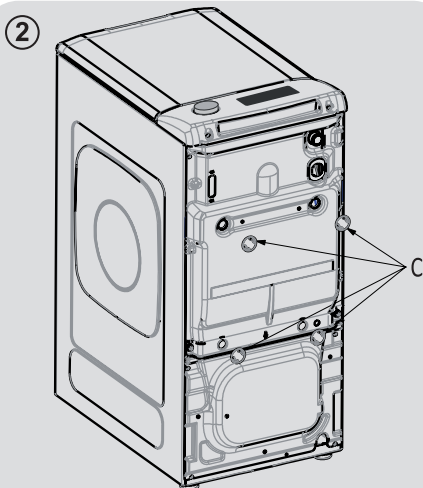


ВНИМАНИЕ:
водата може да достигне до висока температура, по време на процеса на пране.

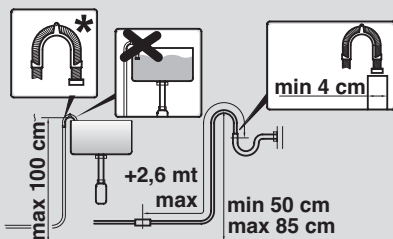
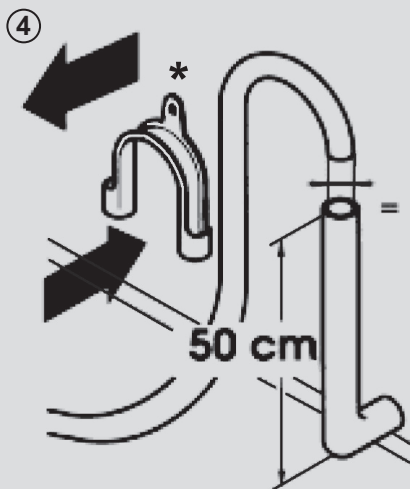
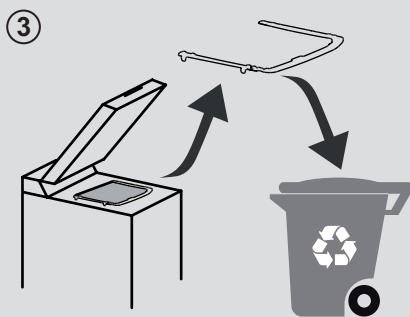
2. ИНСТАЛИРАНЕ

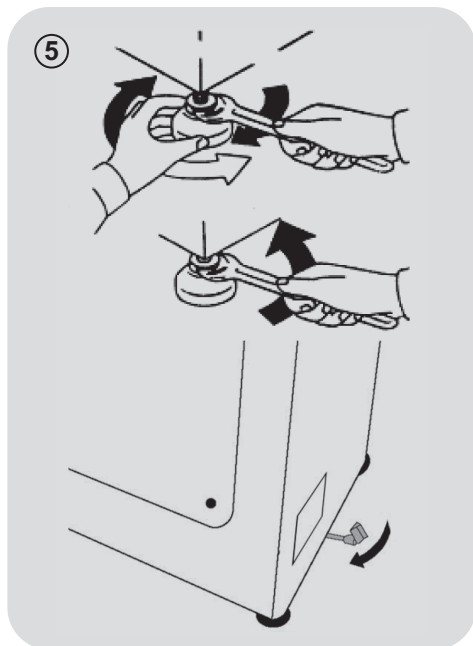


- Развийте двата или четирите винта "А" на гърба на пералнята и махнете двете или четирите подложки "В" както е показано на **фигура 1**.



- Поставете предоставените облицовки "С" (фиг. 2).





- Пeralната машина следва да се свърже с водоснабдителната мрежа чрез новата тръба, приложена към уреда (в барабана). Не използвайте старата тръба за тази цел.
- Свържете единия край на входната тръба за водата с чупещо рамо към електрическия клапан (в горната задна част на машината), а другия край към кран или 3/4" газова връзка.
- Поставете пералната машина в близост до стената, като се уверите, че тръбата не е прегъната или смачкана. Закачете изходната тръба към края на мивката или за предпочитане към фиксиран канализационен извод с диаметър, по-голям от този на изходната тръба и

на височина от най-малко 50 cm и максимум 75 cm от пода (фиг. 4).

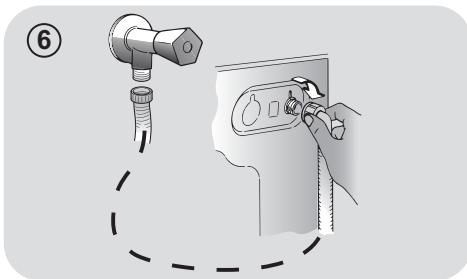
- При необходимост използвайте извития* аксесоар, за да закрепите и подпрете изходната тръба по-здраво.

Ако Вашият модел разполага с тази функция:

- За да преместите пералната машина лесно, завъртете лоста надясно. След като приключите с местенето на машината, върнете лоста в първоначалната му позиция.
- Нивелирайте машината, като регулирайте предните крачета (фиг. 5).
 - a) Завъртете гайката по часовниковата стрелка, за да освободите винта на крачето.
 - b) Повдигнете или понижете крачето, като го въртите, докато застане стабилно на пода.
 - c) Заклучете крачето в позицията му, като завъртите гайката обратно на часовниковата стрелка, докато застане срещу дъното на пералната машина.
- Уверете се, че уредът е нивелиран както трябва.
- Уверете се, че пералната машина не се клати, като опитате да движите два диагонално разположени горни ъгъла едновременно.
- Ако местите пералната машина от едно място на друго, след това трябва отново да нивелирате крачетата.

Водни връзки

- Свържете маркуча към захранващото кранче (фиг. 6) използвайте за целта маркуча доставен с уреда (не използвайте повторно стари маркучи).

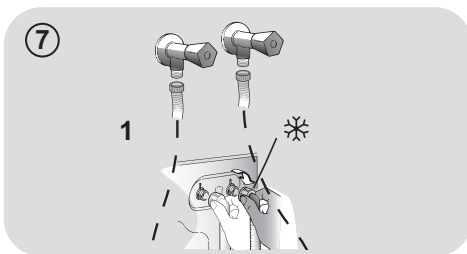


- **НЯКОИ МОДЕЛИ** може да включват една или повече от следните функции:

- **HOT&COLD (фиг.7):**

Позволява връзка към **топла и студена вода** за по-висока енергийна ефективност.

Свържете сивият маркуч към връзката за студена вода ❄️ и червената тръба към връзката за топла вода. Машината може да бъде свързана и само към студена вода: в този случай, някои програми могат да стартират няколко минути по-късно.

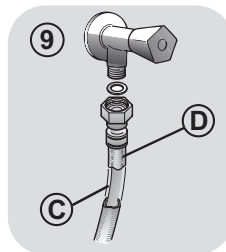
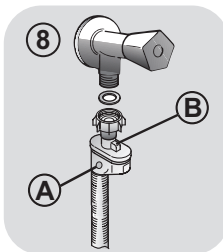


- **AQUASTOP (фиг. 8):**

устройството се намира на захранващата с вода тръба и е предназначено да спре теч на вода; в този случай, червен маркер ще се появи на прозореца "A" и тръбата трябва да бъде сменена. За да развиете гайката, натиснете заключващото устройство "B".

- **AQUAPROTEST – ЗАХРАНВАЩА ТРЪБА С ПРЕДПАЗИТЕЛ (фиг.9):**

В случай на водни течове от основната вътрешна тръба "C", прозрачната външна тръба "D" ще задържи водата, за да се позволи на цикъла на пране, за да се изпълни. След края на прането се обърнете към оторизираният сервизен център за да смени захранващата тръба.



3. ПРАКТИЧНИ СЪВЕТИ

Съвети за пълнене

Когато сортирате прането се уверете че:

- сте махнали от прането метални предмети като шноли, карфици, монети и др.;
- калъфките на възглавници са с копчета, ципове и кукички и те са закопчани, и дългите връвки на халатите са завързани на възел;
- кукичките на пердетата да са махнати.
- прочете внимателно етикетите за пране на дрехите
- да премахвате всички устойчиви петна, използвайки специфични препарати.
- Когато перете одеяла, покривки за легла или тежки дрехи, ви препоръчваме да избягвате центрофугиране.
- При пране на вълна се уверете, че изделието може да се пере в машина. Вижте етикета за тъкани.

Полезен съвет, с който да пестите

Съвети как да спестите средства, без да навредите на околната среда, когато използвате вашия уред.

- За всяка програма зареждайте машината до максималния капацитет, показан в таблицата с програмите – това ще ви помогне да СПЕСТИТЕ енергия и вода.
- Шумът и остатъчната влага зависят от скоростта на въртене: по-бързото въртене е свързано с по-силен шум и по-малко остатъчна влага в прането.
- Най-ефективните програми по отношение на комбинирано използване на вода и енергия обикновено са по-дълги програми на по-ниска температура.

Максимализиране размера на прането.

- За да постигнете оптимален разход на енергия, вода, препарат и време заредете машината с целият и капацитет. Пестите до 50% енергия при пране с пълна машина, вместо пране на 2 пъти с наполовина пълна машина.

Имате ли нужда от предпране?

- Само при силно замърсено пране! СПЕСТИ препарат, време, вода и от 5 до 15% енергия като не ИЗБЕРЕТЕ предпране (предварително изпиране) при нормално замърсено пране.

Необходимо ли е пране с гореща вода ?

- Третирайте предварително петната с препарат или накиснете преди пране, за да намалите необходимостта от пране с гореща вода. Пестете енергия като използвате програми за пране на ниска температура.

Преди да използвате програма за сушене (ПЕРАЛНА МАШИНА СЪС СУШИЛНЯ)

- СПЕСТЕТЕ енергия и време, като изберете висока скорост на центрофугиране, за да се намали съдържанието на вода в прането, преди да използвате програма за сушене.

Дозирание на препарата

По-долу ще намерите **кратко ръководство** с препоръки и съвети **относно използването на препарат.**

- Използвайте само почистващи препарати, подходящи за перални машини.
- Изберете перилния препарат според вида на тъканта (памук, деликатни тъкани, синтетика, вълна, коприна и др.), цвета, типа и стелента на замърсяване и програмираната температура на пране.

- Винаги следвайте точно инструкциите на производителя относно количеството препарат, омекотител или друга добавка: **правилното използване на уреда с правилната доза ви позволява да избегнете генериране на отпадък и да намалите въздействието върху околната среда.**

Когато перете силно замърсено бяло пране ви препоръчваме да използвате програма памук на 60°C или повече и прах за пране (усилен) съдържащ избелващи агенти, така че на средна/висока температура да даде отлични резултати.

При пране между 40°C и 60°C използваният препарат трябва да е подходящ за типа тъкан и нивото на замърсяване. Нормалните прахове са подходящи за бели или цветни силно замърсени тъкани, докато течните препарати или „запазващи цвета“ прахове са подходящи за цветни слабо замърсени тъкани.

За пране на температура под 40°C ви препоръчваме да използвате течни препарати, на които е написано, че са подходящи за използване при пране на ниска температура.

За пране на вълна или коприна използвайте само препарати предназначени специално за тези тъкани.

- Прекалено голямо количество препарат води до прекомерна пяна, което възпрепятства правилното протичане на цикъла. Може да повлияе на качеството на изпиране и изплакване.

Използването на **екологични детергенти без фосфати** може да доведе до следните резултати:

- **отичане на мътна вода при изплакване:** Този ефект се дължи на препарата и няма негативен ефект върху ефективността на изплакване.

- **наличието на бял прах (зеолити)** върху дрехите след цикъла на изпиране. Това не се отлага в тъканите и не променя цветовете.

- **пяна във водата при последното изплакване:** тава не показва слабо изплакване.

- **пяна:** Това се дължи на анионните повърхностноактивни вещества, намиращи се в детергентите, които често е трудно да се отстранят от прането. В този случай, не изплаквайте отново за да отстраните този ефект: няма да помогне.

Ако проблемът не може да бъде отстранен или се съмнявате в повреда на машината, незабавно се свържете с оторизиран център за обслужване на клиенти.

4. ПОДДРЪЖКА И ПОЧИСТВАНЕ

Правилната грижа за вашия уред може да удължи експлоатационния му живот.

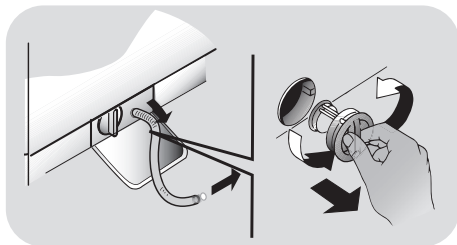
Почистване на външните части на уреда

- Изключете машината от захранването.

За почистване на външната страна на пералната машина използвайте влажна кърпа, като избягвате абразиви, спирт и/или разтворители. Пералната машина не се нуждае от специална грижа за обичайно почистване: почиствайте отделенията на чекмеджето и филтъра; по-долу са посочени съвети за преместване на машината или при дълги периоди, в които тя не се използва.

Почистване на филтъра

- Пералната машина се снабдява със специален филтър, улавящ едри остатъци, като копчета или монети, които могат да запушат канала.
- **НАЛИЧНО САМО ПРИ ОПРЕДЕЛЕНИ МОДЕЛИ:** издърпайте гофрирания маркуч, отстранете тапата и източете водата в съд.
- Преди да развиете филтъра, ви препоръчваме да поставите попивателен парцал под него, за да запазите пода сух.
- Завъртете филтъра обратно на часовниковата стрелка до края във вертикална позиция.
- Извадете и почистете филтъра; когато приключите, го поставете на мястото му, като го завъртите по часовниковата стрелка.
- Повторете горните стъпки в обратен ред, за да сглобите всички части.

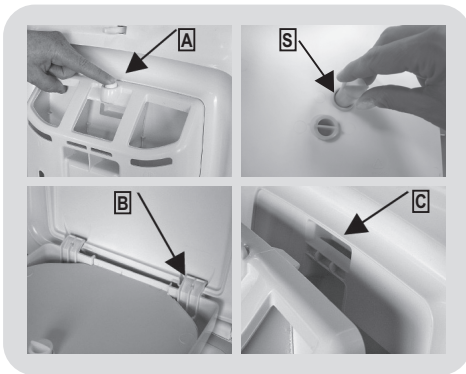


Съвети за местене или продължителен период на престой

- В случай че пералната машина се съхранява в неотоплявано помещение за дълъг период от време, източете цялата вода от тръбите.
- Изключете пералната машина от контакта.
- Отстранете тръбата от ремъка и я спуснете, като източите водата изцяло в купа.
- Закрепете тръбата за източване с ремъка, когато приключите.

Почистване на чекмеджето за препарат и отделенията му

- Натиснете бутона (A).
- Задръжте бутона натиснат и обърнете дозатора за препарат навън.
- Отстранете дозатора и го почистете.
- Препоръчва се да се премахне останалия в отделенията препарат, за да избегнете натрупване, което може да причини блокажи и да ограничи потока на вода от дозатора към барабана.
- Издърпайте и извадете уловителя(ите) (S), който(ито) се намира(т) в задната част на дозатора и ги почистете внимателно.
- Отстранете твърдите остатъци, които блокират отворите в отделенията.



Монтаж

Поставете издатините, както е показано (В). Завъртете дозатора за препарат към нишата (С) във вратата, докато издатините щракнат на място.

5. КРАТКО РЪКОВОДСТВО ЗА УПОТРЕБА

Тази перална машина автоматично контролира нивото на водата според вида и количеството пране. Тази система намалява консумацията на енергия и значително редуцира времето за пране.

Избор на програма

- Включете машината и изберете желаната програма.
- Ако е необходимо настройте температурата на пране и натиснете желаните бутони за опции.
- Натиснете бутона **СТАРТ/ПАУЗА** за да стартирате прането.

Ако има прекъсване в електрозахранването по време на работа на машината, когато бъде възстановено, тя ще продължи да работи от началото на фазата, в която е била, когато електрозахранването е прекъснато.

- В края на програмата, на дисплея ще се появи съобщение "End" ("край"), а при някои модели ще светнат всички индикаторни лампички за етапа на изпиране.

Изчакайте докато светлинният индикатор за **ЗАКЛЮЧЕНА ВРАТА** изгасне, преди да отворите вратата.

- Изключете пералната машина

За всеки тип пране погледнете таблицата с програми и следвайте последователността както е посочено.

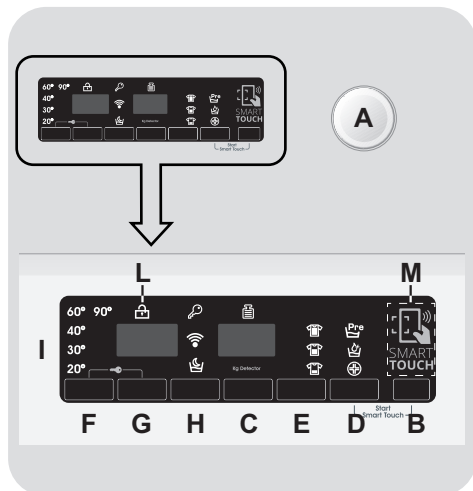
Техническа информация

Налягане на водата:
min. 0,05 MPa - max. 0,8 MPa

Центрофуга (обр.)
виж табелката

Консумирана мощност / мощност на
предпазителя / Захранващо напрежение
виж табелката

6. УПРАВЛЕНИЕ И ПРОГРАМИ



A Програматор за избор на програмите за пране с позиция **OFF** (изключване)

B Бутон **СТАРТ/ПАУЗА**

C Бутон **ОТЛОЖЕН СТАРТ**

D Бутон за **ОПЦИИ**

E Бутон **БЪРЗО ПРАНЕ / НИВОТО НА ЗАМЪРСЕНОСТ**

F Бутон **ИЗБОР НА ТЕМПЕРАТУРА**

G Бутон **ИЗБОР НА ЦЕНТРОФУГА**

H Бутон **ПАРА**

(само за някои модели)

H Бутон **НОЩЕН ЦИКЪЛ**

(само за някои модели)

D+B **СТАРТ SMART TOUCH**

F+G **ЗАКЛЮЧВАНЕ НА БУТОНИ**

I Цифров дисплей

L Светлинен индикатор за **ЗАКЛЮЧЕНА ВРАТА**

M **SMART TOUCH**

ВНИМАНИЕ:

Не докосвайте дисплея, докато включвате щепсела на машината, защото през първите секунди тя калибрира системите си: натискайки дисплея машината няма да може да работи коректно. В този случай, извадете щепсела и повторете операцията.

Програматор за избор на програмите за пране с позиция OFF (изключване)

Когато програматора се завърти, светва дисплея и показва настройките на избраната програма.

За да се пести енергия в края на програмата или през неактивен период, ще намалее контраста на дисплея.

Заб.: За да изключите машината, завъртете програматора на позиция OFF.

- Натиснете бутона **СТАРТ/ПАУЗА** за да стартирате избраната програма
- Веднъж като програмата е избрана и стартирана, програматора остава неподвижен до края на програмата.
- След показването на думата **"End"** ("**Край**") върху дисплея и след като символът за **ЗАКЛЮЧЕНА ВРАТА** се изключи, можете да отворите вратата.
- Изключете пералната машина като завъртите програматора на позиция **OFF**.

Програматора трябва да бъде върнат в позиция **"OFF"** след края на всеки цикъл за пране или когато стартирате следващото изпиране преди да изберете и стартирате следващата програма.

Бутон СТАРТ/ПАУЗА

Затворете врата ПРЕДИ да изберете бутона СТАРТ/ПАУЗА.

- Натиснете за да стартирате избрания цикъл

Когато натиснете бутона СТАРТ/ПАУЗА, може да минат няколко секунди преди уреда да започне да работи.

ДОБАВЯНЕ ИЛИ МАХАНЕ НА ПРАНЕ СЛЕД КАТО ПРОГРАМАТА Е СТАРТИРАНА (ПАУЗА)

- Натиснете и задръжте бутона **СТАРТ/ПАУЗА** за около **2 секунди** (някои индикатори ще светнат и индикатора за оставащото време ще започне да мига, което показва, че машината е на пауза).
- Изчакайте докато светлинният индикатор за **ЗАКЛЮЧЕНА ВРАТА** изгасне, преди да отворите вратата.

Преди да отворите вратата, моля, проверете нивото на водата, за да предотвратите наводняване.

- След като сте добавили или махнали пране, затворете врата и натиснете бутона **СТАРТ/ПАУЗА** (програмата ще стартира от там, от където е спряна).

ОТМЯНА НА ПРОГРАМА

- За да отмените програма, завъртете програматора на позиция **OFF**.
- Изчакайте **2 минути** докато устройството за безопасност отключи вратата.

Бутон ОТЛОЖЕН СТАРТ

- Този бутон ви позволява да препрограмирате цикъла на изпиране, за да отложите старта с до **24 часа**.

● За да отложите старта следвайте следната процедура:

- Изберете желаната програма.
 - Натиснете бутона веднъж, за да активирате (**h00** се появява на дисплея) и след това го натиснете, за да изберете **1 час** отлагане (**h01** се появява на дисплея); предварително зададеното забавяне се увеличава с един час с всяко натискане на бутона, докато се появи **24** на дисплея, след което натискането на бутона отново ще занули дисплея и ще започне отново.
 - Потвърдете натискайки бутона **СТАРТ/ПАУЗА**. Обратното броене ще започне и когато свърши програмата ще започне автоматично.
- Възможно е да отмените отложен старт чрез завъртане на селектора на програмите на **OFF**.

Ако спре ел.захранването докато машината работи, специална памет ще запазят настройките и когато ел.захранването се възобнови, машината ще продължи цикъла на пране от там докъдето е стигнала.

Функцията трябва да бъде избрана преди да натинете бутона **СТАРТ/ ПАУЗА**.

Бутон за ОПЦИИ

Този бутон ви позволява да избирате между три различни опции:

- ПРЕДПРАНЕ

- Тези опция ви позволява да правите предпране и е много полезна при силно замърсено пране (може да бъде използвана само при някои програми както е показано в таблицата с програмите).
- Препоръчваме ви да използвате само 20% от препоръчителните количества, показани на опаковката на перилния препарат.

- AQUAPLUS

- Тази опция (налична само за някои програми) ви позволява да перете с по-голямо количество вода. Заедно с новото комбинирано действие на циклите на въртене на барабана, с поемане и извеждане на вода, получавате идеално чисти, изплакнати дрехи, а препаратът е разтворен перфектно, което осигурява ефективно почистване.
- Тази функция е създадена за хора с деликатна и чувствителна кожа, за които и най-малките остатъци от препарат могат да причинят раздразнения или алергии.
- Тази функция се препоръчва и при пране на много замърсени детски изделия, при които е необходимо по-голямо количество препарат, или при пране на хавлиени изделия, чиито фибри са склонни към задържане на препарат.

- HYGIENE +

Може да активирате тази опция при зададена температура от 60°C. Тази опция ви позволява да изперете дрехите си, като поддържате еднаква температура по време на целия цикъл.

Ако е зададена опция, несъвместима с избраната програма, индикаторната лампичка първо премигва и след това изгасва.

Бутон БЪРЗО ПРАНЕ / НИВОТО НА ЗАМЪРСЕНОСТ

Този бутон ви позволява да избирате между две различни опции, в зависимост от избраната програма:

- БЪРЗО ПРАНЕ

Бутонът става активен, когато изберете програма **БЪРЗО ПРАНЕ (14/30/44 мин.)** от програматора и ви позволява да изберете една от трите зададени продължителности.

- НИВОТО НА ЗАМЪРСЕНОСТ

- След избиране на програмата, времето за изпълнението ѝ ще се покаже автоматично.
- Тази опция ви позволява да избирате между 3 степени на интензивност при изпиране, които се различават по продължителността на програмата, в зависимост от замърсяването на тъканите (може да се използва само при някои програми, както е показано в таблицата с програми).

- Можете да промените скоростта на центрофуга без да паузирате пералната машина.

Предозирането с перилен препарат може да доведе до прекомерното образуване на пяна. Ако уредът открие наличието на излишна пяна, може да изключи центрофугата или да удължи продължителността на програмата, както и да увеличи консумацията на вода.

Бутон ИЗБОР НА ТЕМПЕРАТУРА

- Този бутон ви позволява избора на температура при програмите за изпиране.
- Не можете да зададете програма над допустимия максимум, с цел предпазване на тъканите.
- Ако искате да извършите студено изпиране, всички индикатори трябва да бъдат изключени.

Машината е снабдена със специално електронно устройство, което предотвратява цикъла на центрофугиране без наличието на пране или при небалансирано разпределно пране. Това намалява шума и вибрациите в машината и така удължава живота ѝ.

Бутон ПАРА

(само за някои модели)

Бутон ИЗБОР НА ЦЕНТРОФУГА

- С натискането на този бутон, можете да намалите максималната скорост и ако желате да отмените цикъла на центрофуга.
- Ако в етикета не е посочена специфична информация, е възможно да зададете максималната скорост за центрофуга за дадената програма.

- Чрез тази опция можете да добавите специфично третиране с пара към някои цикли на пране (виж таблицата с програми).

- Функцията с пара улеснява сгъването и съкращава времето за гладене.

- Влакната се регенерират и освежават, премахват се всички миризми от платовете.

- Специалната обработка с пара е разработена за всяка програма за гарантиране на максимална ефективност при прането в зависимост от материите и цветовете на платовете.

С цел предотвратяване увреждането на тъканите, не е възможно да увеличите скоростта над допустимия за всяка програма максимум.

- За да активирате повторно цикъла на центрофуга, натиснете бутона, докато достигнете скоростта на завъртане, която желаете да зададете.

Опцията трябва да бъде избрана преди да натинете бутона СТАРТ/ПАУЗА.

Бутон НОЩЕН ЦИКЪЛ

(само за някои модели)

- Тази опция редуцира средната скорост на въртене до 400 оборота в минута, когато това е приложимо, увеличава нивото на водата по време на изплакване и държи прането накиснато във вода след последното изплакване, това предпазва влакната.
- По време на фазата, в която водата се задържа в барабана, съответният светлинен индикатор мига, което показва, че машината е в застой.
- Отменете опцията и в края цикъла ще продължи с центрофуга (чиято скорост може да редуцирате или отмените чрез съответният бутон) и фаза на изпраждане.
- Благодарение на електронният контрол, водата в междините фази се изпомпва безшумно, правейки тази опция много подходяща за пране през нощта.

СТАРТ SMART TOUCH

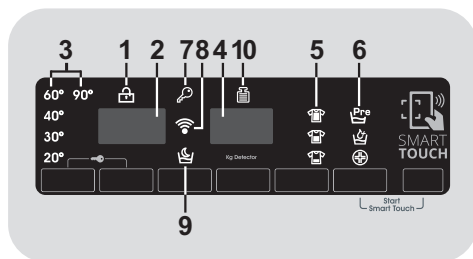
Като натиснете едновременно бутони **СТАРТ/ПАУЗА** и **ОПЦИИ** машината позволява на предварително свалени от апликацията програма за пране да се стартира, когато програматора е на позиция **Smart Touch** (За допълнителна информация, моля вижте съответната секция в инструкцията за експлоатация.)

ЗАКЛЮЧВАНЕ НА БУТОНИ

- Натиснете едновременно бутоните **ИЗБОР НА ТЕМПЕРАТУРА** и **ИЗБОР НА ЦЕНТРОФУГА** за около **3 секунди**, така машината ще ви позволи да заключите бутоните. Така, можете да избегнете нежелани промени, ако по време на цикъл натиснете случайно бутон.
- Заключването на бутони може да бъде отменено след повторно едновременно натискане на двата бутона или като изключите уреда.

Цифров дисплей

Системата от индикатори на дисплея ви позволява постоянно да сте информиран за статуса на машината.



1) СВЕТЛИНЕН ИНДИКАТОР ЗА ЗАКЛЮЧЕНА ВРАТА

- Тази икона показва затворена врата

Затворете врата ПРЕДИ да изберете бутона СТАРТ/ПАУЗА.

- Когато бутона **СТАРТ/ПАУЗА** е натиснат при машина със затворена врата индикатора ще мигне за момент и ще светне.

Ако врата не е затворена както трябва, индикаторната светлина ще мига в продължение на около 7 секунди, след което командата за стартиране на програмата ще се изтрие автоматично. В този случай, затворете врата и натиснете отново бутона СТАРТ/ПАУЗА.

- Изчакайте докато светлинният индикатор за **ЗАКЛЮЧЕНА ВРАТА** изгасне, преди да отворите вратата.

2) СКОРОСТ НА ЦЕТРОФУГИРАНЕ

Това показва скоростта на центрофугиране на избраната програма. Скоростта може да се промени или центрофугата да се пропусне чрез съответният бутон.

3) СВЕТЛИННИ ИНДИКАТОРИ ЗА ИЗБОР НА ТЕМПЕРАТУРА

Това показва температурата на изпиране на зададената програма, която може да бъде променена (ако е позволено) от съответния бутон.

Ако искате да извършите студено изпиране, всички индикатори трябва да бъдат изключени.

4) ПРОДЪЛЖИТЕЛНОСТ НА ПРАНЕТО

● Когато е избрана програма дисплея автоматично ще покаже максималната продължителност на цикъла на пране, което може да варира, в зависимост от избраните опции.

● След като започне програмата вие ще бъдете постоянно информиран за оставащото време до края на изпирането.

● Уредът изчислява времето до края на избраната програма на базата на стандартно натоварване, като по време на прането уреда коригира времето според размера и състава на прането.

5) СВЕТЛИННИ ИНДИКАТОРИ СТЕПЕН НА ЗАМЪРСЕНОСТ

● При вече избрана програма, индикатора ще ви покаже автоматично заложеното степен на замърсеност за тази програма.

● Избирайки друго ниво на замърсеност, съответния индикатор ще светне.

6) СВЕТЛИННИ ИНДИКАТОРИ ОПЦИИ

Индикаторните светлини показват опциите които могат да бъдат избрани чрез съответния бутон.

7) СВЕТЛИНЕН ИНДИКАТОР ЗА ЗАКЛЮЧВАНЕ НА БУТОНИ

Индикаторната лампичка показва, че бутоните са заключени.

8) Wi-Fi (само при някои модели)

● При моделите с опция Wi-Fi, иконата показва че Wi-Fi системата работи.

● За цялата информация за функционирането и инструкциите за лесна конфигурация на Wi-Fi, моля, вижте раздела "Download" на <http://simplyfiservice.candy-hoover.com>.

9) СВЕТЛИНЕН ИНДИКАТОР ЗА ПАРА (включена само при някои модели)

Светлинният индикатор показва избора на съответната опция.

9) СВЕТЛИНЕН ИНДИКАТОР ЛЕСНО ГЛАДЕНЕ

(включена само при някои модели)

Светлинният индикатор показва избора на съответната опция.

10) Kg Check - Проверка на килограмите (функцията е налична само за някои програми)

● При началото на програмата, "Kg Check" индикатор остава включен докато интелигентен сензор измери теглото на прането и настрои времето на пране, съответната консумация на вода и електричество.

● През всяка фаза на пране "Kg Check" позволява да се следи информацията за теглото на прането в барабана и през първите минути на прането:

- настройва количеството на водата;
- определя продължителността на цикъла на пране;
- контролира изплакването според типа на тъканите избрани да бъдат прани;
- настройва ритъма на ротация на барабана според типа на тъканите;
- разпознава наличието на пяна, увеличава ако е необходимо, количеството на вода по време на изплакване;
- настройва скоростта на центрофугата според товара, това предпазва от дисбаланс.

SMART TOUCH

Този уред е оборудван с технология **Smart Touch**, която позволява контрол чрез приложение на смартфони с операционна система Android и такива с технологията NFC (Near Field Communication).

- Свалете приложението **Candy simply-Fi** на вашия смартфон.

Приложението **Candy simply-Fi** е налично за **Android** и **iOS** устройства – планшети и смартфони. Но, можете да контролирате машината и да използвате всички възможности, предоставени от технологията **Smart Touch** само със смартфони **Android**, снабдени с технологията **NFC**, както е показано в таблицата по-долу:

Смартфон Android с технология NFC	Контрол на устройството и съдържанието
Смартфон Android без технология NFC	Само съдържание
Android таблет	Само съдържание
Apple iPhone	Само съдържание
Apple iPad	Само съдържание

ФУНКЦИИ

Основните налични функции с приложението са:

- **Voice Assistant (Гласов асистент)** – Ръководство за избиране на идеалния цикъл само с 3 гласови команди (дрехи/материи, цвят, степен на замърсяване).
- **Cycles (Цикли)** – За изтегляне и пускане на нови програми за изпиране.
- **Smart Care** – Цикли „Проверка“ и „Автоматично изпиране“ и ръководство за отстраняване на неизправности.

- **My Statistics (Моите статистики)** – Статистики на изпирането и съвети за по-ефикасна употреба на машината.

Научете всички подробности за функциите **Smart Touch**, в приложението в режим **ДЕМО** или отидете на:
www.candysmarttouch.com

КАК ДА ИЗПОЛЗВАТЕ ФУНКЦИЯТА SMART TOUCH

ПЪРВА УПОТРЕБА – Регистрация на машината

- Отидете на меню „**Настройки**“ във вашия **Android** смартфон и активирайте функцията **NFC** в подменюто „**Безжична връзка и Мрежи**“.

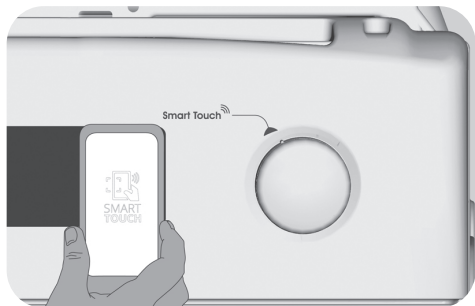
В зависимост от модела на смартфона и версията на операционната система, процесът на активация на **NFC** може да бъде различен. Вижте ръководството на смартфона за повече информация.

- Завъртете бутона на позиция **Smart Touch**, за да активирате сензора на таблото.
- Отворете приложението, създайте потребителски профил и регистрирайте уреда, като следвате инструкциите на дисплея на телефона или „**Бързото ръководство**“, приложено към машината.

Повече информация, често задавани въпроси и видео за лесна регистрация може да откриете на:
www.candysmarttouch.com/how-to

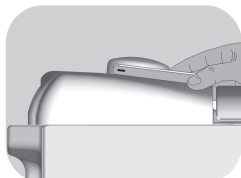
СЛЕДВАЩА УПОТРЕБА – Редовна употреба

- Всеки път, когато искате да контролирате машина чрез приложението, първо трябва да активирате режим **Smart Touch**, като завъртите копчето на обозначената позиция.
- Уверете се, че сте отключили екрана на телефона (от евентуален режим на готовност) и сте активирали функцията NFC; в противен случай, следвайте стъпките, посочени по-рано.
- Ако искате да стартирате цикъл на изпиране, заредете пералнята с дрехи и препарат за пране и затворете вратата.
- Изберете желаната функция в приложението (напр.: стартиране на програма, цикъл за проверка, актуализиране на статистики и т.н....).
- Следвайте инструкциите на екрана на телефона, **ВКЛЮЧЕТЕ ГО** при **Smart Touch** лого на корпуса на машината, когато се изисква от приложението.



БЕЛЕЖКИ:

Поставете смартфона си така че NFC антената на гърба да съвпада с разположението на логото на Smart Touch на уреда (вж. снимката по-долу).



Ако не знаете положението на Вашата NFC антена, бавно предвижете вашият смартфон с кръгово движение върху логото Smart Touch докато приложението не потвърди връзка.

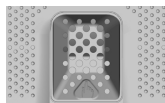
За да бъде успешно извършено прехвърлянето на данни е от съществено значение **ДА СЕ ЗАДЪРЖИ СМАРТФОНА НА ТАБЛОТО НА МАШИНАТА ЗА НЯКОЛКО СЕКУДИ ПРИ ИЗВЪРШВАНЕ НА ПРОЦЕДУРАТА**; съобщение на устройството ще информира за резултата от и ще посъветва, кога ще е възможно да се отмести смартфона по-далеч.

По-дебелите калъфи или метални стикери за телефон могат да повлияят или попречат на обмена на данни между машината и телефона. Свалете ги, ако е необходимо.

Замяната на някои компоненти на смартфона ви (напр. заден капак, батерия и др.) с неоригинални такива, може да даде отражение върху NFC антената, пречейки на цялостното използване на приложението.

Управлението и контрола на машината чрез приложението е възможно само чрез „приближаване“: затова не е възможно да се извърши от далеч (напр.: от друга стая; извън къщата).

Таблица с програми



ПРОГРАМА		kg (MAX.) *						°C (MAX.)	ПРЕПАРАТ		
		(вж. контролния панел)							1	2	3
		5 kg	5,5 kg	6 kg	6,5 kg	7 kg	8 kg				
	ПАМУК 2) 4)	5	5,5	6	6,5	7	8	90°	●	●	●
	ЕСО 40-60 2)	5	5,5	6	6,5	7	8	60°	●	●	
	ДЪНКИ 2)	3	3	3	3	3	3	40°	●	●	
	ВЪЛНА/РЪЧНО ИЗПИРАНЕ	1	1	1	1	1	2	30°	●	●	
	СИНТЕТИКА 2) 4)	2,5	2,5	3	3	3,5	4	60°	●	●	●
	ИЗПЛАКВАНЕ	-	-	-	-	-	-	-	△	●	
	ИЗПОМПВАНЕ + ЦЕНТРОФУГА	-	-	-	-	-	-	-			
	ДЕЛИКАТНА 59' 4)	2	2	2	2	2,5	2,5	40°	●	●	
	СПОРТНО ПЛЮС 39'	1,5	1,5	2	2	2	2,5	30°	●	●	
	ХИГИЕНА ПЛЮС 59'	1,5	1,5	2	2	2	2	60°	●	●	
	БЪРЗО 3)	1	1	1	1	1	1,5	30°	●	●	
	ПРАНЕ 30'	1,5	1,5	2	2	2,5	2,5	30°	●	●	
	ПРАНЕ 44'	3	3	3	3	3,5	3,5	40°	●	●	
	СМЕСЕНИ И ЦВЕТНО 59' 4)	5	5	6	6	7	8	40°	●	●	
	ПАМУК: ПЕРФЕКТО ПРАНЕ 59' 4)	2,5	2,5	3	3	3,5	4	40°	●	●	
	СПЕЦИАЛЕН 49' 4)	2,5	2,5	3	3	3,5	4	40°	●	●	
Smart Touch	Регулируема настройка на бутона, който трябва да изберете, за да контролирате уреда от приложението за смартфон и да изтеглите циклите (вж. специалния раздел). Фабричната настройка по подразбиране е Auto-Clean, при която се извършва почистване на машината.										

Моля прочетете тези инструкции:

* Максималният капацитет на натоварване на сухо пране зависи от модела (вижте контролният панел).

**само за някои модели

**ИНФОРМАЦИЯ ЗА
ЛАБОРАТОРИИТЕ ЗА ИЗПИТВАНЕ**

**СТАНДАРТНИ ПРОГРАМИ
СЪГЛАСНО
(ЕС) № 1015/2010 и № 1061/2010**

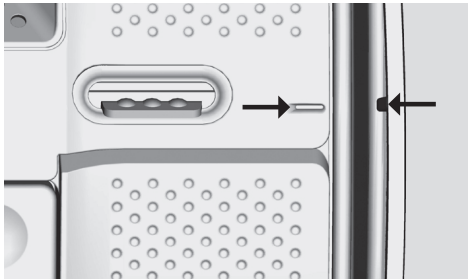
ПРОГРАМА ЕСО 40-60
НАСТРОЙКА НА ТЕМПЕРАТУРАТА
НА 40°C

ПРОГРАМА ЕСО 40-60
НАСТРОЙКА НА ТЕМПЕРАТУРАТА
НА 60°C

**СТАНДАРТНА ПРОГРАМА
СЪГЛАСНО
(ЕС) № 2019/2023**

ПРОГРАМА ЕСО 40-60

Преди да затворите капака и да започнете прането, уверете се, че вътрешният барабан е идеално затворен. Ако е възможно, подравнете индикаторите за позиция с барабана, за да осигурите най-доброто пране.



Скоростта на центрофугиране също е възможно да се понижи, за да съответства на насоките от етикета на тъканта; а за много деликатни тъкани отменете центрофугирането изцяло; тази опция е достъпна от бутона за скорост на центрофугиране. Тази функция може да се активира с бутона ИЗБОР НА ЦЕНТРОФУГА. Ако на етикета не е посочена конкретна информация, можете да използвате максималната скорост на центрофугиране, предвидена за програмата. Предозирането на препаратите може да предизвика прекомерно количество пяна. Ако уредът открие наличие на прекомерно количество пяна, тя може да изключи фазата на центрофугиране или да увеличи продължителността на програмата и да повиши потреблението на вода.

● Само с избрана опция ПРЕДПРАНЕ (програми с налична опция ПРЕДПРАНЕ).

1) Когато е зададена програма, на дисплея се показва препоръчителната температура на изпиране, която може да бъде променена (ако е позволено) от съответния бутон, но не може да бъде увеличена над допустимия максимум.

2) За показаните програми можете да настроите продължителността и интензитета на прането използвайки бутона НИВОТО НА ЗАМЪРСЕНОСТ.

3) Избирайки програма БЪРЗО ПРАНЕ с програматора е възможно с бутона БЪРЗО ПРАНЕ да изберете една от трите налични бързи програми с продължителност 14', 30' и 44'.

● ПРЕДПРАНЕ Ако дозаторът има конкретно отделение за предпране, изсипете препаратите в него. В противен случай, изсипете препаратите в перфорираната част на барабана, като спазвате индикациите за доза на производителя на препаратите.

ВАЖНО: не използвайте режима за предпране с опция за отложен старт.

Описание на програмите

За почистване на различни видове тъкани и нива на замърсяване, пералнята разполага с конкретни програми за всички нужди (вж. таблицата с програмите).

Изберете програмата съгласно инструкциите на етикетите на прането, особено по отношение на максималната препоръчителна температура.



ВНИМАНИЕ:

ВАЖЕН СЪВЕТ ЗА ЕФЕКТИВНОСТ НА ПРАНЕТО.

- Нови цветни дрехи трябва да се перат отделно поне за 5 или 6 пранета.
- Някои големи тъмни дрехи, като дънкови панталони и хавлиени кърпи, трябва винаги да се перат отделно.
- Никога не смесвайте тъкани, които **НЕ СА С ТРАЙНИ ЦВЕТОВЕ.**

Smart Touch

Регулируема настройка на бутона, която трябва да зададете, когато желаете да предадете команда до пералната машина от мобилно приложение, както и да изтеглите/стартирате цикъл (вж. специалния раздел и упътването в приложението за повече информация). При опцията **Smart Touch** е зададена фабрична настройка по подразбиране за цикъл **"Auto-Clean"**, създадена за почистване на барабана, премахване на лошите миризми и подобряване живота на пералната машина. Когато стартирате цикъл **"Auto-Clean"** се уверете, че в машината няма дрехи, като използвате само прах за пране. В края на цикъла оставете вратата на машината отворена, за да може барабанът да изсъхне. Това почистване се препоръчва на всеки 50 изпирания.

ПАМУК

Тази програма е подходяща за пране на цветни памучни тъкани при температура от 40°C, или за пране на устойчиви памучни тъкани на температура от 60°C или 90°C, за да осигурите повисока степен на изчистване. Последната центрофуга е на максимални обороти за да осигури максимално премахване на водата.

ЕСО 40-60

Програмата **ЕСО 40-60** може да почиства нормално замърсено памучно пране, за което е посочено, че може да се пере при 40°C или 60°C, заедно в същия цикъл. Тази програма се използва за оценка на съответствието със законодателството на ЕС относно Ecodesign (проектиране на екологични продукти).

ДЪНКИ

Тази програма е предназначена да има високо качество на почистването на устойчиви материи като дънки: идеален за премахване на мръсотия, без да засяга еластичността на влакната.

ВЪЛНА/РЪЧНО ИЗПИРАНЕ

Тази програма изпълнява цикъл на пране, подходящ за вълнени облекла, които могат да се перат в перална машина, дрехи, които трябва да се перат ръчно, дрехи от коприна или такива с обозначение „Да се пере като коприна“ на етикета на артикула.

СИНТЕТИКА

Тази програма ви позволява да изперете заедно различни платове и цветове. Ротационното движение на барабана и нивото на водата са оптимизирани през фазата на изпирание и изплакване. Деликатното въртене намалява образуването на гънки по тъканите.

ИЗПЛАКВАНЕ

Тази програма изпълнява 3 изплаквания с междинно центрофугиране (което може да се намали или изключи от съответния бутон). Използва се за изплакване на всеки вид тъкан, например след пране на ръка.

ИЗТОЧВАНЕ + ЦЕНТРОФУГА

Програмата изпълнява източването и максимално центрофугиране.

Центрофугирането може да се премахне или намали с бутона ИЗБОР НА ЦЕНТРОФУГА.

ДЕЛИКАТНА 59'

Разработена за изпиране и третиране на деликатни материи и фини тъкани. Тази програма изпира при ниска температура за 59 минути. Препоръчва се за малки зареждания.

СПОРТНО ПЛЮС 39'

Създадена за премахване на замърсяване от технически облекла, каквито се използват в гимнастически салони и за спортове. Програмата изпира за 39 минути при ниска температура. Препоръчва се за малки зареждания със облекла от синтетични материи.

ХИГИЕНА ПЛЮС 59'

Тази програма предлага най-добрата възможна комбинация от висока температура, време и почистващо действие, за да гарантира максимална хигиенна мощ срещу бактерии само за 59 минути. Препоръчва се за памучно пране, изпира при температура 60°C и е най-добре да се използва с малко пране.

БЪРЗО ПРАНЕ (14'/30'/44')

Икономично и без компромиси! Тази нова програма може да се използва за получаване на отлични резултати, като същевременно се пести вода, енергия,

перилен препарат и време. Тази опция изпира при средна температура подходяща за всякакъв вид дрехи. Препоръчва се за малки зареждания и леко замърсено пране.

СМЕСЕНИ И ЦВЕТНО 59' *

Тази програма предлага свободата да перете всякакъв вид тъкани и неизбледняващи цветове заедно, с пълно зареждане на пералната машина, като получавате отлични резултати само за 59 минути. С пране на средна температура тази програма се препоръчва за пране, което не е силно замърсено.

**Предварително зададена температура 20°C (която може да бъде променена от съответния бутон). Цикълът на пране е подходящ и за пране на памучни дрехи.*

ПАМУК: ПЕРФЕКТО ПРАНЕ 59'

Тази програма гарантира фантастични резултати за памучно пране. Тази опция е предвидена за намаляване на времето за пране при средна температура за сравнително замърсено пране. Напълнете машината частично за най-добри резултати.

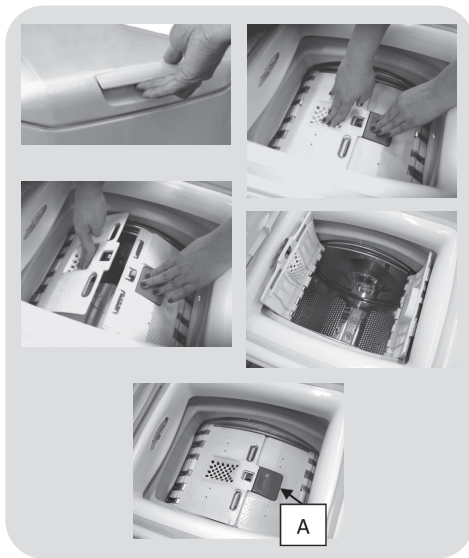
СПЕЦИАЛЕН 49'

Иновативната технология на тази програма намалява времето за пране, като същевременно осигурява висока ефективност на прането при средновисоки температури само за 49 минути. За най-добри резултати зареждайте машината частично.

Подготовка на прането

Отваряне/затваряне на барабана

- Отворете капака на пералната машина.
- Отворете барабана, като натиснете бутона (А) с една ръка, докато натискате насрещната врата с другата.
- Поставете дрехите в барабана една по една без да ги притискате. Не превишавайте ограниченията за количеството, препоръчани в "таблицата с програми". Претоварената перална машина не пере както трябва и оставя дрехите намачкани.
- За да затворите барабана, позиционирайте вратите така, че тази с бутона (А) да е под другата и те да са идеално подравнени.



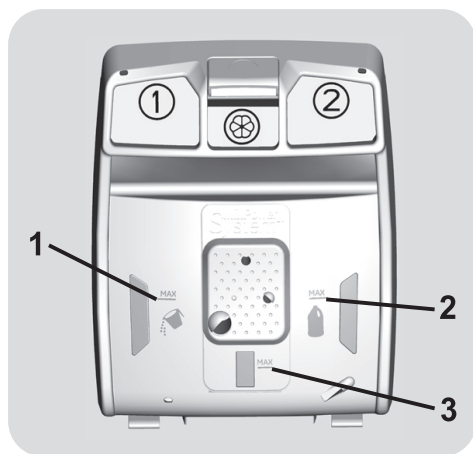
Зареждане на препарат

Дозаторът за препарат е разделен на 3 отделения:

- **Отделение 1** е за препарат на прах.
- **Отделение 2** е за течен препарат.

- **Отделението**  е за омекотители за тъкани, ароматизатори и специални добавки като течност за колосване, синка и т.н.
- **МАКС** на кутията на препарата е подчертано максималното ниво препарат, което да се използва. Не надвишавайте това ниво.
- **△** Когато дрехите имат петна, които се нуждаят от обработка с течни избелващи средства, можете да изпълните предварителното им почистване в пералната машина. За това: Поставете избелващия продукт в "отделение 2" и задайте програмата за изплакване. След като приключите обработката, задайте програматора на позиция ИЗКЛ., добавете останалото пране и продължете към нормалното изпиране с желаната програма.

- 1) Максимум Прах за основното пране
- 2) Максимум Течност за основното пране
- 3) Максимум ароматизатор



7. ГАРАНЦИЯ И ОТСТРАНЯВАНЕ НА НЕИЗПРАВНОСТИ

Ако имате съмнения, че пералната машина не работи правилно, консултирайте се с бързото ръководство по-долу, където ще намерите практически съвети, как да отстранявате най-често срещаните проблеми.

САМО ЗА МОДЕЛИ SMART TOUCH.

Благодарение на приложението за проверка на цикъла – *Candy simply-Fi* – можете да проверявате по всяко време правилното функциониране на пералнята. Нуждаете се само от смартфон Андроид с технология NFC. Може да откриете повече информация в приложението. Ако на дисплея се показва съобщение за грешка (с код или мигащи индикатори), трябва да включите приложението и да доближите вашия смартфон с NFC до логото Smart Touch на панела. Вече можете да започнете работа по отстраняване на проблема.

СЪОБЩЕНИЕ ЗА ГРЕШКА

- **Модели с дисплей:** грешката е показана с цифра преходждана от буквата “E” (пример: Error 2 (Грешка 2) = E2).
- **Модели без дисплей:** грешката е показана чрез брой премигвания на индикаторните лампички, според цифрата в кода за грешка, последвана от пауза от 5 секунди (пример: Error 2 (Грешка 2) = две премигвания – пауза 5 секунди – две премигвания – т.н.).

Грешка	Възможни причини и практически решения
E2 (с дисплей) 2 премигвания на индикаторите (без дисплей)	<p>Пералната машина не се пълни с вода.</p> <p>Уверете се, че кранът на водата е отворен.</p> <p>Уверете се, че маркучът за подаване на вода не е прегънат или усукан.</p> <p>Отводнителната тръба не е монтирана на правилната височина (вж. раздела за инсталация)</p> <p>Затворете крана на водата, развийте маркуча в задната част на пералната машина и се уверете, че пясъчният филтър е чист и не е запушен.</p> <p>Уверете се, че филтърът не е запушен или че няма чужди предмети в отделението на филтъра, които могат да попречат на водния поток.</p>
E3 (с дисплей) 3 премигвания на индикаторите (без дисплей)	<p>Пералната машина не източва вода.</p> <p>Уверете се, че филтърът не е запушен или че няма чужди предмети в отделението на филтъра, които могат да попречат на водния поток.</p> <p>Уверете се, че отводнителният маркуч не е прегънат или усукан.</p> <p>Уверете се, че отводнителната система не е блокирана и позволява на водата да тече свободно. Опитайте да източите водата в мивката.</p>
E4 (с дисплей) 4 премигвания на индикаторите (без дисплей)	<p>Има прекалено много пяна и/или вода.</p> <p>Уверете се, че не сте използвали прекалено голямо количество перилен препарат или такъв, който не е предназначен за перална машина.</p>
E7 (с дисплей) 7 премигвания на индикаторите (без дисплей)	<p>Проблеми с вратата.</p> <p>Уверете се, че вратата е затворена правилно. Уверете се, че в машината няма дрехи, които да пречат на затварянето на вратата.</p> <p>Ако вратата е блокирана, изключете пералната машина и извадете щепсела и от ел. контакт. Изчакайте 2-3 минути и отворете отново вратата.</p>
Друг код за грешка	<p>Изключете пералната машина и извадете щепсела от ел. контакт и изчакайте 1 минута. Включете машината и пуснете програма. Ако проблемът се появи отново, свържете се директно с оторизиран център за обслужване на клиенти.</p>

ДРУГИ НЕИЗПРАВНОСТИ

Проблем	Възможни причини и практически решения
Пералната машина не работи/стартира	Уверете се, че уредът е включен в работещ ел. контакт.
	Уверете се, че ел. захранването е включено.
	Уверете се, че ел. контакт работи, като опитате да включите друг уред, като лампа.
	Вратата може да не е затворена правилно: отворете и затворете вратата отново.
	Уверете се, че сте задали правилно програмата и че бутона за старт е натиснат.
Има изтекла вода до машината	Уверете се, че пералната машина не е паузирана.
	Това може да се дължи на теч в уплътнението между крана и тръбата; в този случай, заменете уплътнението и затегнете добре крана и тръбата.
Пералната машина не центрофугура	Уверете се, че филтърът е затворен правилно.
	Поради неоптималното зареждане с дрехи, пералната машина може да:
	<ul style="list-style-type: none"> • Опита да балансира товара, като намали времето на центрофуга. • Намали скоростта на центрофугата, за намаляване на вибрациите и шума. • Изключи центрофугата, за да предпази машината.
	Уверете се, че товарът е балансиран. Ако не – развържете заплетените дрехи, заредете пералнята отново и рестартирайте програмата.
	Това може да се дължи на факта, че водата не е била напълно изсъхнала: изчакайте няколко минути. Ако проблемът продължава, вижте раздел Error 3 (Грешка 3).
	Някои модели може да имат функция „без центрофуга“: уверете се, че не е включена.
	Уверете се, че не сте задали опции, които променят центрофугата.
Употребата на прекалено много препарат може да възпрепятства стартирането на центрофугата.	
Силни вибрации / шум по време на центрофуга	Възможно е пералнята да не е нивелирана: при необходимост, регулирайте крачетата, както е показано в специалния раздел.
	Уверете се, че транспортните болтове, гумените втулки и разделители са премахнати.
	Уверете се, че в барабана няма предмети (монети, панти, копчета и т.н.).

Стандартната гаранция покрива повредите, причинени от електрически или механични неизправности в продукта, в следствие на действие или бездействие на производителя.

Ако се установи, че повредата е причинена от външни фактори, или в следствие на неправилна употреба и неспазване на инструкциите, може да бъде наложена глоба.

Винаги се препоръчва употребата на оригинални резервни части, които можете да откриете във всеки наш оторизиран център за обслужване на клиенти.

Гаранция

Продуктът е в гаранция съгласно правилата и условията, посочени в сертификата, включен към продукта. Гаранционният сертификат трябва да бъде надлежно попълнен и съхраняван, за да може в случай на нужда, да бъде представен пред оторизирания център за обслужване на клиенти.

Поставяйки **CE** и маркирайки този продукт, ние декларираме на наша отговорност, че той е в съответствие със всички Европейски изисквания за безопасност, здравни и екологични норми.

Производителя, не носи отговорност за каквито и да било печатни грешки в книжката съпътстваща този продукт. Също така си запазва правото да прави всякакви промени в своите продукти, които счита за полезни, без да променят основните им характеристики.

Zahvaljujemo vam što ste odabrali ovaj proizvod. Ponosimo se što vam možemo ponuditi idealan proizvod najbolju cjelokupnu ponudu kućanskih aparata koji će vam služiti u vašoj svakodnevnicu.

Pažljivo pročitajte ovaj priručnik jer sadrži podatke za sigurno i pravilno korištenje uređaja kao i korisne savjete o učinkovitom održavanju.



S upotrebom perilice rublja krenite nakon pažljivog čitanja svih uputa kako biste ih u potpunosti shvatili. Preporučamo čuvanje ovog priručnika, kako bi vama ili eventualnim budućim vlasnicima uvijek bio pri ruci.

Svaki naš proizvod označen je jedinstvenim 16-znamenkastim brojem - serijskim brojem, otisnutim na naljepnici na uređaju (u predjelu vrata perilice) ili u priloženoj kuverti uz ostalu dokumentaciju (unutar uređaja). Taj broj je i svojevrsna identifikacijska oznaka proizvoda koja će vam trebati pri registraciji proizvoda ili u kontaktu s ovlaštenim servisom.

Zaštita okoliša



Ovaj uređaj označen je u skladu s Europskom direktivom 2012/19/EU o otpadnoj električnoj i elektroničkoj opremi (OEEO).

OEEO sadrži zagađujuće tvari (koje mogu uzrokovati negativne posljedice za okoliš) i osnovne materijale (koji se mogu ponovno iskoristiti). Važno je OEEO podvrgnuti odgovarajućoj obradi, kako bi se pravilno uklonile i zbrinule sve zagađujuće tvari, a reciklirali svi korisni materijali. Kako bi se

osiguralo da OEEO ne postane ekološki problem, pojedinci imaju važnu ulogu; nužno je pridržavati se nekoliko jednostavnih pravila:

- OEEO ne smije se tretirati kao kućanski otpad;
- OEEO mora biti zbrinut na odgovarajućim odlagalištima kojima upravlja lokalna samouprava ili ovlaštene tvrtke. U mnogim zemljama, organizirano je sakupljanje krupnog otpada.

U mnogim zemljama, kod kupnje novog uređaja, stari možete vratiti trgovcu koji ga je dužan preuzeti bez naknade, uz uvjet da je uređaj istovjetan i ima iste funkcije kao i novi.

Sadržaj

- 1. INFORMACIJE O SIGURNOSTI I PREDOSTROŽNOSTI**
- 2. INSTALACIJA**
- 3. PRAKTIČNI SAVJETI**
- 4. ČIŠĆENJE I ODRŽAVANJE**
- 5. KRATKE UPUTE ZA UPOTREBU PERILICE RUBLJA**
- 6. KONTROLE I PROGRAMI PRANJA**
- 7. TEHNIČKA PODRŠKA I JAMSTVO**

1. INFORMACIJE O SIGURNOSTI I PREDOSTROŽNOSTI

● Ovaj uređaj namijenjen je isključivo za kućnu upotrebu i slične primjene poput:

- za pranje odjeće djelatnika u prodavaonicama, uredima i sl;
- za pranje odjeće djelatnika manjih obrtničkih tvrtki, farmi i sl;
- za pranje odjeće gostiju u;
- hostelima, motelima, prenoćištima i sl.

Ovaj uređaj namijenjen je isključivo za kućnu upotrebu, za uobičajene kućanske poslove. Nije namijenjen za drugačije primjene, npr. u profesionalne svrhe, čak i ako ga koriste stručnjaci ili posebno obučeni korisnici. Korištenje koje nije u skladu s ovim uputama može smanjiti radni vijek uređaja ili dovesti do ukidanja jamstva proizvođača. Bilo koji kvar ili šteta na uređaju koja je proizašla zbog neprimjernog korištenja ili onoga koje nije u skladu s korištenjem u kućanstvu (čak i ako se uređaj nalazi u kućanstvu) neće biti prihvaćena od strane proizvođača u jamstvenom roku.

● Ovaj uređaj mogu koristiti djeca sa 8 ili više godina te osobe sa smanjenim psihičkim i mentalnim kapacitetom ili manjkom iskustva i znanja ako

su pod nadzorom ili su educirani koristiti uređaj na siguran način i razumiju moguće posljedice. Djeca se ne smiju igrati sa uređajem. Čišćenje i korištenje uređaje ne smiju raditi djeca bez nadzora.

● Pazite na djecu i držite ih pod stalnim nadzorom kako se ne bi igrala s uređajem.

● Djeca mlađa od 3 godine trebaju se držati podalje uređaja osim ako su pod stalnim nadzorom.

● U slučaju oštećenja kabla, isti mora biti zamijenjen originalnim/rezervnim kablom dostupnim kod proizvođača ili ovlaštenog servisa.

● Koristite isključivo novi komplet cijevi (dovodnu i odvodnu) koji je isporučen uz uređaj, nemojte koristiti stari komplet cijevi.

● Pritisak vode mora biti između 0,05 MPa and 0,8 Mpa.

● Ukoliko je perilica postavljena na podu, podmetnite tepih ili sličnu podlogu te pripazite da otvori za ventilaciju na dnu uređaja nis blokirani.

● Položaj "isključeno" (OFF) postiže se postavljanjem pripadajuće oznake na gumbu programatora u okomiti položaj. Svaki drugi položaj gumba programatora ostavlja perilicu rublja "uključenom" (samo za modele s programatorom).

**UPOZORENJE:**

Tijekom ciklusa pranja, voda u perilici rublja može postići vrlo visoku temperaturu.

- Pripazite da su nakon instalacije i postavljanja uređaja, utikač i utičnica dostupni u svakom trenutku.
- Maksimalan kapacitet suhog rublja ovisi o modelu (vidi kontrolnu ploču).
- Dokumentaciju o proizvodu možete pronaći i na web stranici proizvođača.

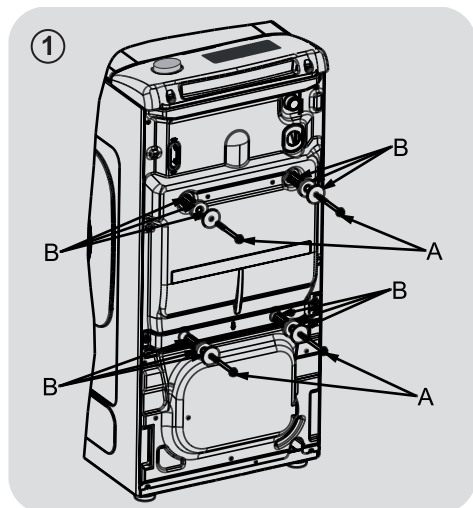
Spajanje na električni sustav i mjere predostrožnosti

- Tehnički podaci (napon i priključna snaga) navedeni su na natpisnoj pločici uređaja.
- Pripazite da je električni sustav uzemljen, u skladu s važećim zakonskim propisima te da utikač uređaja odgovara utičnici. U suprotnom, potražite pomoć ovlaštenog servisa.
- Upotreba pretvarača, višestrukih utičnica i produžnih kablova nikako se ne preporuča.
- Prije početka čišćenja, izvadite utikač iz zidne utičnice i zatvorite dovod vode.
- Kako biste isključili uređaj, nemojte povlačiti električni kabel ili sam uređaj.

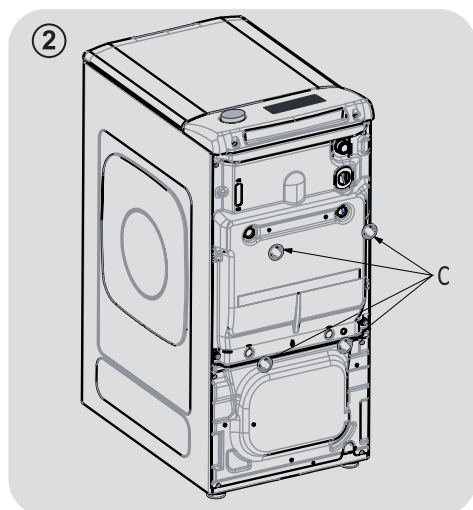
- Držite perilicu rublja podalje od nepovoljnih vremenskih uvjeta: kiše, vlage, izravne sunčeve svjetlosti.

- U slučaju kvara ili nepravilnog rada perilice, isključite uređaj, izvucite utikač iz utičnice i zatvorite dovod vode. Ne pokušavajte sami popraviti uređaj već se obratite ovlaštenom servisu, te uvijek zahtijevajte ugradnju originalnih rezervnih dijelova. Nepoštivanje navedenih uputa može imati negativan utjecaj na sigurnost korisnika i samog uređaja.

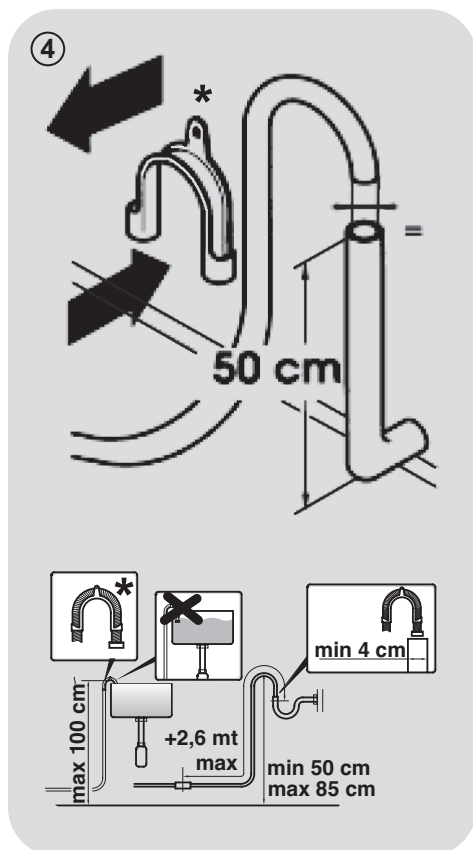
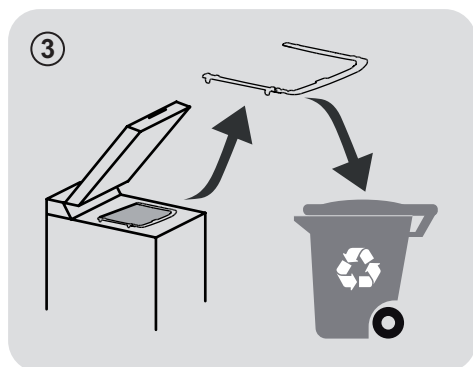
2. INSTALACIJA



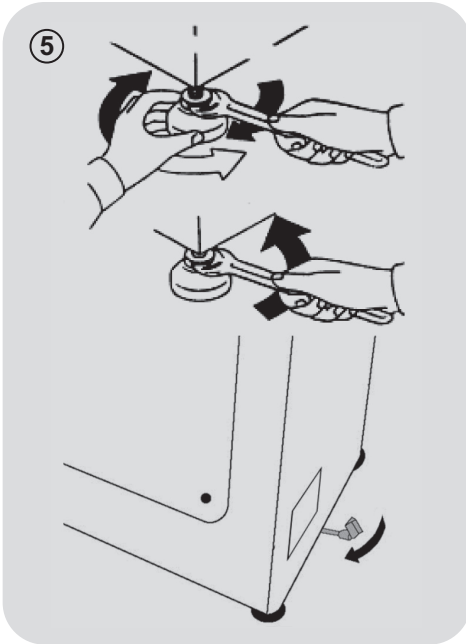
- Uklonite 2 ili 4 vijka "A" sa stražnje strane uređaja te 2 ili 4 podloška "B" kao što je prikazano na slici 1.



- Pričvrstite priložene zaštitne poklopce "C" (slici 2).



* PRODAJE SE ZASEBNO



- Ukoliko je potrebno, koristite savijeni* nosač kako biste čvršće spojili odvodnu cijev.

Ako vaš model nudi tu funkciju:

- Za jednostavno pomicanje uređaja, okrenite ručicu kotačića udesno. Nakon što ste pomaknuli perilicu, vratite ručicu u početni položaj.
- Poravnajte uređaj podešavanjem prednjih nožica (**slika 5**).
 - a) Okrenite maticu u smjeru kazaljke na satu kako biste oslobodili vijak na nožici.
 - b) Podignite ili spustite nožicu rotirajući je dok čvrsto ne prijanja na pod.
 - c) Učvrstite nožicu u položaj okretanjem matice u smjeru suprotnom od kazaljke na satu sve dok ne prijanja uz dno perilice rublja.
- Pripazite da je uređaj pravilno poravnat.
- Provjerite da se perilica rublja ne njiše istovremeno pomičući dva dijagonalno suprotna gornja kuta uređaja.
- Ukoliko premještate perilicu na drugo mjesto, ponovno podesite nožice nakon postavljanja.
- Perilicu rublja spojite na vodovodni sustav pomoću cijevi priložene uz uređaj (unutar bubnja). Ne koristite staru cijev.
- Pomoću savijenog nosača spojite kraj dovodne cijevi s elektroventilom (gornji stražnji dio uređaja), a drugi kraj na slavinu s navojem od 3/4.
- Postavite perilicu rublja uz zid, pazeći pritom da cijevi nisu savijene ili pritisnute. Objesite odvodnu cijev na rub umivaonika ili spojite na fiksni zidni odvod promjera većeg od odvodne cijevi, na visini od min. 50 cm i max. 75cm od pod (**slika 4**).

Spajanje na vodovodnu mrežu

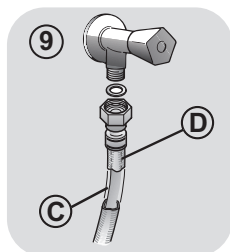
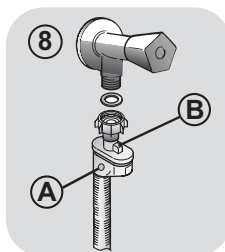
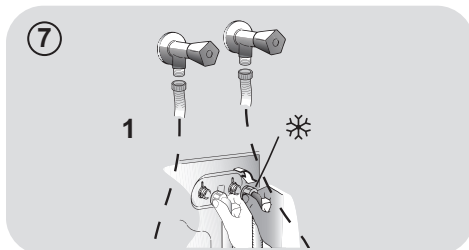
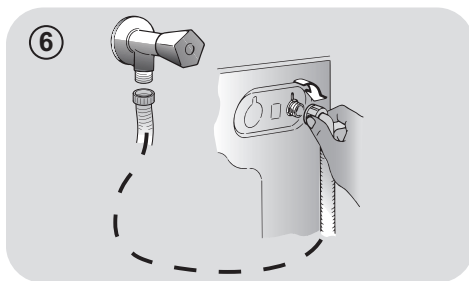
- Spojite vodovodnu cijev na slavinu (sl.6) isključivo pomoću crijeva priloženog uz uređaj (ne koristite stare setove cijevi).

- **NEKI MODELI** perilica rublja mogu imati jednu ili više niže navedenih mogućnosti:

- **VRUĆA I HLADNA VODA (sl.7):** Spajanjem na vodovodnu instalaciju s priključkom na toplu i hladnu vodu može se postići veća ušteda u potrošnji električne energije. Spojite sivu cijev na slavinu za hladnu vodu ❄️ a crvenu na slavinu za toplu vodu. Perilicu rublja možete spojiti samo na hladnu vodu, pri čemu može doći do kašnjenja u pokretanju nekih programa pranja.

- **AQUASTOP (sl.8):** Uređaj koji je ugrađen na dovodnu cijev zaustavlja dovod vode u slučaju da se cijev ošteti; u takvom slučaju na prozorčiću "A" prikazat će se crvena oznaka i cijev mora biti zamijenjena. Da odvrnete maticu, pritisnite tipku-osigurač "B".

- **AQUAPROTECT - DOVODNA CIJEV S ZAŠTITOM (sl.9):** Ako glavna unutarnja cijev "C" curi, voda će se zadržati u prozirnoj zaštitnoj cijevi "D" kako bi se omogućio završetak ciklusa pranja. Nakon toga, kontaktirajte ovlaštenu servisnu radionicu radi zamjene dovodne cijevi.



3. PRAKTIČNI SAVJETI

Savjeti za pripremu rublja

Prije stavljanja rublja u perilicu, učinite sljedeće:

- s rublja uklonite metalne predmete poput kopči, kovanica iz džepova, sigurnosnih igli i sl.
- zakopčajte dugmad na posteljini, zatvorite patentne zatvarače, zavežite pojaseve i duge trake na odjeći;
- uklonite kopče /držače sa zavjesa;
- pažljivo pročitajte upute za pranje koje se nalaze na etiketama odjeće;
- za uklanjanje tvrdokornih mrlja koristite posebna sredstva.
- Kod pranja manjih prostirki, pokrivača za krevete i drugog težeg rublja, preporuča se da isključite centrifugiranje.
- Kod pranja vune, pripazite da je rublje prikladno za pranje u perilici. Provjerite etiketu.

Korisni savjeti za uštedu

Savjeti o tome kako uštedjeti novac i ne škoditi okolišu prilikom upotrebe uređaja.

- Napunite stroj do najvećeg kapaciteta prikazanog u tablici svakog programa – tako ŠTEDITE energiju i vodu.
- Na buku i preostalu vlagu rublja utječe brzina okretanja: brže okretanje povezano je s većom bukom i manjom preostalom vlagom rublja.
- Najučinkovitiji programi u smislu kombinirane upotrebe vode i energije obično su oni dugotrajniji s nižom temperaturom.

Najveća količina rublja za pranje

- Najbolju učinkovitost u potrošnji električne energije, vode i deterdženta možete postići ako perilicu napunite s maksimalno preporučenom količinom rublja. Uz potpuno

napunjenu perilicu uštedjet ćete i do 50% električne energije u odnosu na dva polovična pranja.

Da li je potrebno predpranje

- Samo za jako prljavo rublje! UŠTEDITE deterdžent, vrijeme, vodu i između 5 do 15% na potrošnji električne energije ako za manje ili uobičajeno prljavo rublje NE koristite predpranje.

Da li je potrebno pranje na visokoj temperaturi?

- Kako biste smanjili upotrebu programa visoke temperature, tretirajte mrlje specijaliziranim sredstvom za uklanjanje mrlja ili natopite zaprljano rublje u vodi prije pranja u perilici. Uštedite energiju upotrebom programa niske temperature pranja.

Prije pokretanja programa sušenja (PERILICE SUŠILICE)

- UŠTEDITE energiju i vrijeme odabirom veće brzine centrifuge kako bi smanjili količinu vlage u rublju prije pokretanja programa sušenja.

Doziranje deterdženta

U nastavku slijedi **kratki vodič** sa savjetima o **upotrebi deterdženta**.

- Upotrebljavajte samo deterdžente prikladne za strojno pranje.
- Odaberite deterdžent prema vrsti tkanine (pamuk, osjetljive tkanine, sintetika, vuna, svila itd.), boji, vrsti i razini prljavštine i programiranoj temperaturi pranja.
- Kako biste upotrijebili ispravnu količinu deterdženta ili bilo kojih drugih aditiva, svaki put pažljivo slijedite proizvođačeve upute: **ispravnom upotrebom uređaja s pravom dozom izbjegavate nastanak otpada i smanjujete negativan utjecaj na okoliš.**

Prilikom pranja jako zaprljanog bijelog rublja preporučamo upotrebu programa za pamuk na 60°C ili više i uobičajeni praškasti deterdžent koji sadrži sastojke za izbjeljivanje. Takvi deterdženti postižu odlične rezultate pranja na srednjim/visokim temperaturama.

Za pranje između 40°C i 60°C koristite deterdžente odgovarajuće vrsti tkanine i razini prljavštine. Uobičajeni praškasti deterdženti prikladni su za bijele i tkanine postojanih boja većeg stupnja zaprljanosti, dok su tekući deterdženti, kao i praškasti deterdženti za zaštitu boja prikladniji za obojene tkanine i manji stupanj zaprljanosti.

Za pranje na temperaturama ispod 40°C preporučamo upotrebu tekućih deterdženata ili onih posebno istaknutih za pranje na niskim temperaturama.

Za pranje vune ili svile, koristite isključivo deterdžente koji su posebno namijenjeni za takve vrste tkanina.

● Previše deterdženta dovodi do prekomjernog stvaranja pjene, što sprječava ispravno odvijanje ciklusa. Može i negativno utjecati na kvalitetu pranja i ispiranja.

Upotreba ekoloških deterdženata bez fosfata može uzrokovati sljedeće posljedice:

- **mutna voda prilikom istjecanja:** ovo je vezano uz ispuštanje zeolita koji nemaju negativan učinak na učinkovitost ispiranja;
- **sloj bijelog praška (zeoliti) na rublju nakon pranja:** ovo je uobičajeno, rublje neće upiti prašak niti promijeniti boju;
- **pjena u vodi nakon zadnjeg ispiranja:** to ne znači da je ispiranje bilo loše/nezadovoljavajuće.
- **obilna pjena:** čemu su uzrok anionski tenzidi u deterdžentima koje je teško ukloniti s rublja. U tom slučaju, nema potrebe za dodatnim ispiranjem, ono neće imati učinka.

Ukoliko se problem opetovano javlja ili sumnjate na kvar, odmah kontaktirajte ovlašteni servis.

4. ČIŠĆENJE I ODRŽAVANJE

Ispravnom brigom o uređaju možete produžiti njegov vijek trajanja.

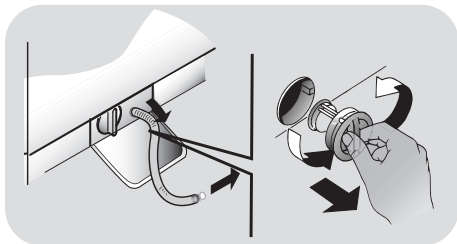
Čišćenje vanjštine uređaja

- Odspojite stroj od napajanja.

Za pranje vanjskih površina perilice rublja, koristite vlažnu mekanu krpu, izbjegavajte oštra/gruba sredstva (npr. vim) ili sredstva na bazi alkohola, otapala i sl. Za uobičajeno čišćenje/održavanje, perilica rublja ne zahtijeva posebnu brigu, povremeno operite ladicu za deterdžent i očistite filter. Ukoliko ne namjeravate koristiti perilicu kroz duži period, u nastavku su navedeni savjeti kako je pripremiti.

Čišćenje filtera

- Da ne dođe do začepljenja odvoda vode u perilicu rublja ugrađen je poseban filter koji zadržava predmete poput kovanica, gumba, ostataka tkanina, kose i sl.
- **DOSTUPNO SAMO NA ODREĐENIM MODELIMA:** Rebrastu cijev povucite prema van, uklonite graničnik i ispuštite vodu u spremnik.
- Za sakupljanje vode koja će isteći iz filtera (ili cijevi) podmetnite posudicu ili suhu krpu.
- Filter okrenite ulijevo dok se ne zaustavi u okomitom položaju.
- Izvucite i očistite filter, a nakon čišćenja vratite ga u početan položaj okretanjem udesno.
- Ponovite prethodne korake obrnutim redoslijedom kako biste namjestili sve dijelove.

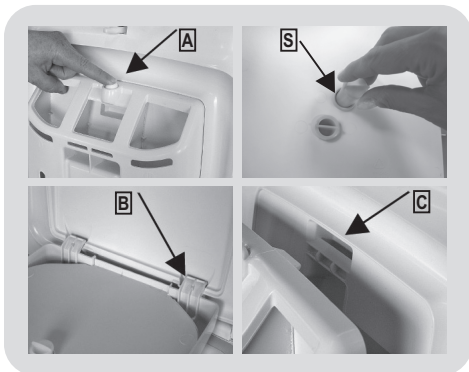


Savjeti za preseljenje ili duže nekorisćenje

- Ukoliko će perilica biti smještena u negrijanoj prostoriji duži vremenski period, uklonite svu vodu iz cijevi.
- Isključite utikač iz utičnice.
- Odvojite cijev sa slavine i spustite je, uklonite svu vodu u posudu.
- Odvodnu cijev privežite trakom.

Čišćenje odjeljaka ladice za deterdžent

- Pritisnite tipku (A).
- Držite tipku i izvucite ladicu za deterdžent.
- Uklonite i očistite ladicu za deterdžent.
- Kod odjeljka za omeškivač, uklonite zaklopac (S) smješten na stražnjem dijelu ladice i izvucite ga van.
- Preporuča se ukloniti sve ostatke detrdženta iz odjeljaka ladice koji bi mogli začepiti otvore i onemogućiti protok vode i deterdženta u bubanj.



Namještanje ladice

Namjestite ladicu u utore kao prikazano(B). Umetnite ladicu u ležište (C) na vratima.

5. KRATKE UPUTE ZA UPOTREBU PERILICE RUBLJA

Ova perilica rublja automatski prilagođava razinu vode prema vrsti i količini rublja. Ta mogućnost pridonosi manjoj potrošnji električne energije i osjetno smanjuje vrijeme pranja.

Izbor programa pranja

- Uključite perilicu rublja i odaberite željeni program pranja.
- Podesite temperaturu pranja i po potrebi odaberite odgovarajuću tipku dodatnih opcija.
- Pritisnite **START/PAUSE** tipku kako biste pokrenuli ciklus pranja.

Ako dođe do prekida napajanja dok uređaj radi, kada se vrati napajanje, uređaj ponovno započinje od početka faze u kojoj se nalazio kada se prekinulo napajanje.

- Nakon završetka programa, na displayu će se prikazati poruka „End“ ili kod pojedinih modela, uključit će se svjetlosni pokazatelji svih faza pranja.

Prije otvaranja vrata, pričekajte dok se ne isključi svjetlosni pokazatelj SIGURNOSNOG KLJUČAVANJA VRATA.

- Isključite perilicu rublja.

Za bilo koju vrstu pranja, pogledajte podatke u tablici programa i slijedite tijek rada kako je navedeno.

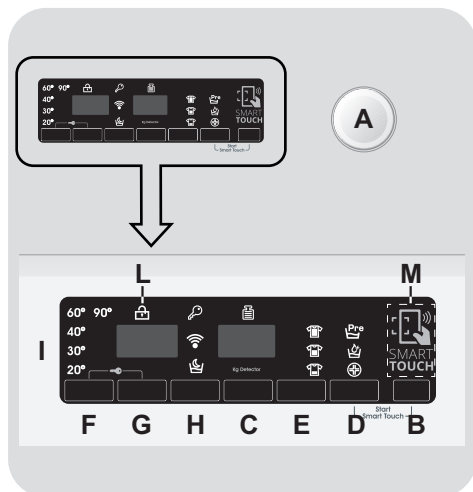
Tehnički podaci

Dozvoljeni pritisak vode u vodovodnoj mreži:
min 0,05 Mpa / max 0,8 Mpa

Brzina centrifugiranja:
pogledati pločicu(naljepnicu) s.

Priključna snaga/ Snaga osigurača/ Napon:
pogledati pločicu(naljepnicu) s.

6. KONTROLE I PROGRAMI PRANJA



- A** Gumb za odabir programa s OFF položajem (isključeno)
- B** **START/PAUSE** tipka
- C** Tipka za **ODGODU POČETKA PRANJA**
- D** Tipka **DODATNIH OPCIJA**
- E** Tipka za **ODABIR BRZOG PROGRAMA / ODABIR STUPNJA ZAPRLJANOSTI**
- F** Tipka za **ODABIR TEMPERATURE**
- G** Tipka za **ODABIR BRZINE CENTRIFUGE**
- H** Gumb **PARA**
(dostupno samo na određenim modelima)
- H** Tipka **NIGHT & DAY**
(dostupno samo na određenim modelima)
- D+B** **ODABERITE SMART TOUCH**
- F+G** **SIGURNOSNO ZAKLJUČAVANJE TIPKI**
- I** Digitalni display
- L** Svjetlosni indikator **SIGURNOSNOG ZAKLJUČAVANJA VRATA**
- M** **SMART TOUCH**



UPOZORENJE:

Ne dirajte display prilikom umetanja utikača; uređaj podešava sustave tijekom prvih sekundi rada: pritiskom displaya, onemogućujete pravilan rad uređaja. U tom slučaju, uklonite utikač i ponovite postupak.

GUMB ZA IZBOR PROGRAMA S OFF POLOŽAJEM (isključeno)

Kada okrenete gumb za izbor programa, uključit će se svjetlosni indikatori za prikaz postavki odabranog programa. Za uštedu energije, na kraju ciklusa pranja ili perioda nekorištenja, smanjit će se kontrast svjetlosnih indikatora na displayu.

Napomena: Kako bi isključili uređaj, okrenite programator na OFF položaj.

- Pritisnite **START/PAUSE** tipku kako biste pokrenuli odabrani program.
- Nakon odabira programa, programator ostaje nepomičan na položaju odabranog programa do završetka pranja.
- Vrata je moguće otvoriti nakon što se na displayu prikaže riječ „End“ (Kraj) i isključi svjetlosni pokazatelj SIGURNOSNOG ZAKLJUČAVANJA VRATA.
- Isključite perilicu rublja okretanjem programatora na **OFF** položaj.

Programator mora biti vraćen na OFF položaj na kraju svakog ciklusa pranja i pri pokretanju sljedećeg ciklusa, a prije odabira i pokretanja sljedećeg programa.

START/PAUSE tipka

Zatvorite vrata **PRIJE** odabira **START/PAUSE** tipke.

- Pritisnite je kako bi pokrenuli odabrani program.

Nakon što pritisnete START/PAUSE tipku, može proći par sekundi prije nego što uređaj započne s radom.

DODAVANJE ILI UKLANJANJE ODJEĆE NAKON POČETKA RADA PROGRAMA (PAUZA)

- Pritisnite i držite **START/PAUSE** tipku oko **2 sekunde** (zatrepert će neki svjetlosni indikatori, kao i indikator preostalog vremena pranja, prikazujući da je zaustavljen rad perilice rublja).
- Prije otvaranja vrata, pričekajte dok se ne isključi svjetlosni pokazatelj SIGURNOSNOG ZAKLJUČAVANJA VRATA.

Prije otvaranja vrata, provjerite da je razina vode ispod otvora vrata kako biste sprječili izlijevanje.

- Nakon što ste dodali ili uklonili odjeću, zatvorite vrata i pritisnite **START/PAUSE** tipku (program će nastaviti s radom gdje je zaustavljen).

PONIŠTAVANJE PROGRAMA

- Kako bi poništili odabrani program, okrenite programator na **OFF** položaj.
- Pričekajte **2 minute** dok sigurnosni sustav ne otključa vrata.

Tipka za ODGODU POČETKA PRANJA

- Ova tipka omogućuje da unaprijed odredite odgodu početka pranja do **24 sata**.

- Da odgodite početak pranja, pratite sljedeći postupak :
 - Odaberite željeni program.
 - Pritisnite tipku jednom kako bi je pokrenuli (oznaka **h00** će se pojaviti na displayu), još jednom kako bi odabrali odgodu od **1 sata** (oznaka **h01** će se pojaviti na displayu). Odgoda početka pranja povećava se za **1 sat** svakim pritiskom tipke, sve dok se na displayu ne pojavi oznaka **h24**, nakon čega se sljedećim pritiskom vraća na **nulu**.
 - Potvrdite odabir pritiskom **START/PAUSE** tipke. Započinje odbrojavanje nakon čega odabrani program automatski započinje s radom.
- Posebno je namijenjena osobama osjetljive kože, kod kojih i najmanji ostaci deterdženta mogu uzrokovati iritacije i alergije.
- Preporuča se kod pranja dječjeg i izuzetno zaprljanog rublja, gdje je potrebno koristiti više deterdženta, ili kod pranja ručnika čija su vlakna sklona zadržavanju deterdženta.

- HIGIJENSKI +

Ova opcija dostupna je samo kod pranja na temperaturi od 60°C. Jamči higijenski učinak pranja uz održavanje iste temperature tijekom cijelog ciklusa pranja.

- Moguće je isključiti odgodu početka starta postavljanjem programatora na **OFF** položaj.

U slučaju nestanka struje tijekom rada uređaja, posebna memorija pamti odabrani program i nakon povratka struje, uređaj nastavlja s radom gdje je zaustavljen.

Sljedeće mogućnosti moraju se odabrati prije pritiskanja gumba **START/PAUSE**.

Ukoliko neku funkciju nije moguće koristiti kod odabiranja programa, njen svjetlosni pokazatelj će prvo zatreperiti i potom se isključiti.

Tipka za ODABIR BRZOG PROGRAMA / ODABIR STUPNJA ZAPRLJANOSTI

Ovom tipkom birate između dvije različite opcije, ovisno o odabranom programu:

- ODABIR BRZOG PROGRAMA

Ova tipka postaje dostupna nakon odabira **BRZI (14/30/44 Min.)** programa na programatoru i omogućuje odabir jednog od tri navedena trajanja ciklusa.

- ODABIR STUPNJA ZAPRLJANOSTI

- Nakon odabira programa, na displayu će se automatski prikazati trajanje ciklusa pranja.

- Ova opcija omogućuje odabir između tri stupnja intenziteta pranja, odnosno trajanja programa, ovisno o zaprljanosti rublja (može se koristiti samo kod određenih programa kao prikazano u tablici programa).

Tipka DODATNIH OPCIJA

Ovom tipkom birate između tri različite opcije:

- PRETPRANJE

- Ova opcija omogućava pretpranje, posebno je korisna za iznimno zaprljano rublje (dostupna samo kod pojedinih programa, kao prikazano u tablici programa).

- Preporuča se upotreba samo 20% preporučene količine prikazane na ambalaži deterdženta.

- AQUAPLUS

- Ova opcija (dostupna kod pojedinih programa) omogućuje pranje rublja u većoj količini vode i time, uz novu tehnologiju ciklusa rotacije bubnja gdje se voda puni i prazni, osigurava besprijekorno čisto rublje uz potpuno otapanje deterdženta i učinkovito čišćenje.

Tipka za ODABIR TEMPERATURE

- Ovom tipkom podešavate temperaturu ciklusa pranja.
- Temperaturu nije moguće podesiti iznad maksimalne dopuštene za pojedini program, kako bi se očuvala kvaliteta tkanina.
- Ukoliko želite podesiti hladno pranje, svi svjetlosni pokazatelji moraju biti isključeni.

Tipka za ODABIR BRZINE CENTRIFUGE

- Ovom tipkom moguće je smanjiti maksimalnu brzinu centrifuge te, ukoliko želite, centrifugu možete i isključiti.
- Ako na etiketi odjeće nije navedeno drugačije, moguće je koristiti maksimalnu brzinu centrifuge određenu za program.

Kako biste spriječili oštećenje odjeće, nije moguće odabrati veću brzinu centrifuge od maksimalno određene za svaki program.

- Za ponovnu aktivaciju centrifuge, pritisnite tipku dok ne podesite željenu brzinu.
- Brzinu centrifuge je moguće podesiti bez pauziranja perilice rublja.

Pretjerana količina deterdženta može uzrokovati nastanak pjene. Ukoliko uređaj detektira prekomjernu prisutnost pjene, može isključiti centrifuge ili produžiti programa i povećati potrošnju vode.

Perilica rublja opremljena je posebnim elektroničkim uređajem koji isključuje ciklus centrifuge ukoliko u perilici nema rublja ili ako rublje nije uravnoteženo. Time se smanjuju buka i vibracije te produžava radni vijek uređaja.

Gumb PARA

(dostupno samo na određenim modelima)

- Ova mogućnost dopušta nekim programima pranja (vidi tablicu s programima) dodati poseban tretman parom.
- Funkcija pare djeluje na opranu odjeću tako da opušta nabore smanjujući vrijeme glačanja.
- Vlakna su regenerirana i osvježena eliminirajući neugodne mirise iz odjeće.
- Za svaki program ispitivan je program pare koji pruža maksimalnu učinkovitost pranja ovisno o tkaninama i bojama odjeće.

Ova mogućnost mora se odabrati prije pritiskanja gumba START/PAUSE.

Tipka NIGHT & DAY

(dostupno samo na određenim modelima)

- Ova opcija smanjuje brzinu prijelazne centrifuge na 400 okretaja/min, kada je moguće, povećava razinu vode tijekom ispiranja i zadržava rublje potopljeno u vodi nakon završnog ispiranja, kako bi se vlakna ravnomjerno rasporedila.
- Tijekom faze u kojoj se voda zadržava u kadi perilice, odgovarajući svjetlosni indikator treperenjem prikazuje da je uređaj u mirovanju.
- Odznačite opciju na kraju ciklusa uz centrifugu (čiju brzinu možete smanjiti ili potpuno ugasi ti odabirom odgovarajuće tipke) i fazu istjecanja vode.
- Zahvaljujući elektronskom upravljanju, voda u prijelaznoj fazi istječe tiho, što ovu opciju čini iznimno korisnom za upotrebu u noćnim satima.

ODABERITE SMART TOUCH

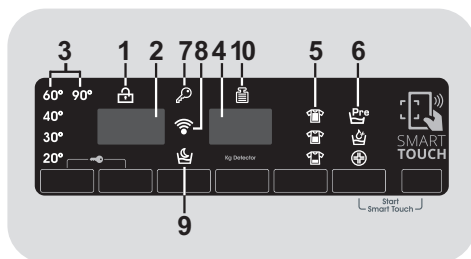
Za odabir prethodno skinutog programa iz aplikacije, istovremeno pritisnite **START/PAUSE** i tipku za odabir dodatnih **OPCIJA**. Programator mora biti na **Smart Touch** položaju. (za detaljne informacije, proučite odgovarajuće poglavlje uputstva za upotrebu).

SIGURNOSNO ZAKLJUČAVANJE TIPKI

- Istovremeno pritisnite tipku za **ODABIR TEMPERATURE** i tipku za **ODABIR BRZINE CENTRIFUGE** i držite oko **3 sekunde**, čime ćete zaključati tipke. Na taj način, možete spriječiti slučajne ili neželjene promjene postavki programa na displayu.
- Sigurnosno zaključavanje možete poništiti ponovnim istovremenim pritiskom navedenih tipki ili isključivanje uređaja.

Digitalni display

Zahvaljujući sustavu svjetlosnih indikatora na displayu, informacije o radu uređaja prikazane su u svakom trenutku.



1) SVJETLOŠNI INDIKATOR SIGURNOSNOG ZAKLJUČAVANJA VRATA

- Ikona prikazuje zatvorena vrata.

Zatvorite vrata PRIJE odabira START/PAUSE tipke.

- Nakon odabira **START/PAUSE** tipke sa zatvorenim vratima, indikator će zatreperiti i nastaviti svijetliti.

Ukoliko vrata nisu pravilno zatvorena, indikator će nastaviti treperiti oko **7 sekundi**, nakon čega se odabrana naredba automatski briše. **U tom slučaju, pravilno zatvorite vrata i pritisnite START/PAUSE tipku.**

- Prije otvaranja vrata, pričekajte dok se ne isključi svjetlosni pokazatelj **SIGURNOSNOG ZAKLJUČAVANJA VRATA**.

2) BRZINA CENTRIFUGE

Prikazuje brzinu centrifuge odabranog programa koju možete promjeniti ili ukloniti odgovarajućom tipkom.

3) SVJETLOŠNI POKAZATELJI ODABIR TEMPERATURE

Temperaturu odabranog programa možete podesiti (ako je moguće) odgovarajućom tipkom.

Ukoliko želite podesiti hladno pranje, svi svjetlosni pokazatelji moraju biti isključeni.

4) TRANJANJE CIKLUSA PRANJA

- Nakon odabira programa, automatski se prikazuje trajanje ciklusa pranja, koje ovisi o odabranim postavkama.

- Nakon početka pranja, informacija o preostalom vremenu pranja je vidljiva u svakom trenutku.

- Uređaj izračunava preostalo vrijeme trajanja programa na osnovu standardnog punjenja; tijekom samog pranja, uređaj ispravlja vrijeme u skladu s količinom i vrstom rublja.

5) SVJETLOŠNI POKAZATELJI STUPANJ ZAPRLJANOSTI RUBLJA

- Nakon odabira programa, svjetlosni indikator automatski prikazuje stupanj zaprljanosti postavljen za odabrani program.

- Odabirom drugog stupnja zaprljanosti, upaliti će se odgovarajući indikator.

6) SVJETLOSNI POKAZATELJI DODATNE OPCIJE

Svjetlosni indikatori prikazuju opcije koje možete odabrati odgovarajućom tipkom.

7) SVJETLOSNI POKAZATELJ SIGURNOSNOG ZAKLJUČAVANJA TIPKI

Svjetlosni pokazatelj prikazuje da su tipke zaključane.

8) Wi-Fi (samo kod određenih modela)

- Kod modela s Wi-Fi opcijom, ikona prikazuje da Wi-Fi sustav radi.
- Za sve informacije o funkcionalnosti i uputama za jednostavnu Wi-Fi konfiguraciju, molimo odaberite **"Download"** na <http://simplyfiservice.candy-hoover.com>.

9) SVJETLOSNI INDIKATOR PARA (uključen u samo nekim modelima)

Svjetlosni pokazatelj prikazuje odabranu opciju.

9) SVJETLOSNI INDIKATOR ZAŠTITU OD GUŽVANJA

(uključen u samo nekim modelima)

Svjetlosni pokazatelj prikazuje odabranu opciju.

10) Kg Check (funkcija je dostupna samo kod pojedinih programa)

- Tijekom prvih minuta ciklusa pranja, **"Kg Check"** indikator ostaje upaljen dok inteligentni senzor važe odjeću i u skladu s tim podešava trajanje ciklusa te potrošnju vode i el. energije.
- Tijekom svake faze pranja, **"Kg Check"** funkcija prati podatke o rublju u perilici te u prvim minutama pranja:
 - podešava potrebnu količinu vode;
 - određuje trajanje ciklusa pranja;
 - podešava ispiranje u skladu s odabranom vrstom tkanine;
 - podešava ritam rotacije bubnja u skladu s odabranom vrstom tkanine;
 - prepoznaje prisutnost kože te ukoliko je potrebno, povećava količinu vode tijekom ispiranja;
 - podešava brzinu centrifuge u skladu s količinom rublja, kako bi se izbjegla neuravnoteženost.

SMART TOUCH

Ovaj uređaj opremljen je **Smart Touch** tehnologijom koja, putem aplikacije, omogućuje interakciju sa smartphonima s Android operativnim sustavom i NFC (komunikacija bliskog polja) funkcijom.

- Skinite **Candy simply-Fi** aplikaciju na svoj smartphone uređaj.

Candy simply-Fi aplikacija dostupna je za uređaje s Android i iOS operativnim sustavima (tablete i smartphone). Međutim, za komunikaciju s uređajem, iskoristite potencijal **Smart Touch** tehnologije dostupne za Android smartphone uz NFC tehnologiju, prema sljedećem prikazu funkcija:

Android smartphone s NFC tehnologijom	Interakcija s uređajem + sadržaji
Android smartphone bez NFC tehnologije	Samo sadržaji
Android Tablet	Samo sadržaji
Apple iPhone	Samo sadržaji
Apple iPad	Samo sadržaji

FUNKCIJE

Glavne funkcije dostupne u aplikaciji su:

- **Glasovni vodič** – vodič za odabir idealnog ciklusa uz samo tri zvučna upita (vrsta rublja/tkanina, boja, stupanj zaprljanosti).
- **Programi** – Skinite i pokrenite nove programe pranja

- **Smart Care - održavanje** – ciklusi Smart Check-up - provjera i Auto-Clean (automatsko čišćenje) te vodič za uklanjanje poteškoća u radu.
- **Moja statistika** – statistički podaci o pranju i savjeti za učinkovitiju upotrebu uređaja.

Sve detalje **Smart Touch** funkcija saznajte u **DEMO** verziji aplikacije ili posjetite:
www.candysmarttouch.com

KAKO KORISTITI SMART TOUCH

PRVA UPOTREBA – Registracija uređaja

- Uđite u postavke ("**Settings**") svog Android smartphona i aktivirajte NFC funkciju unutar izbornika za bežična spajanja i mreže ("**Wireless & Networks**").

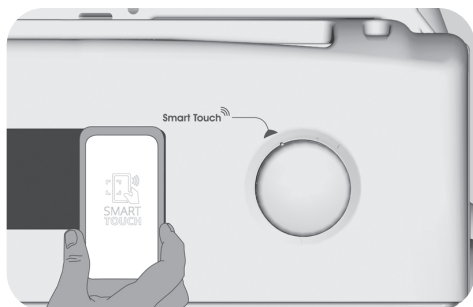
Ovisno o modelu smartphona i verziji Android operativnog sustava, postupak NFC aktivacije može varirati. Za detalje proučite uputstva svog smartphone uređaja.

- Okrenite programator na **Smart Touch** položaj za aktivaciju senzora na upravljačkoj ploči.
- Pokrenite aplikaciju, napravite korisnički profil, registrirajte uređaj prateći upute na displayu smartphona ili pomoću kratkih uputa priloženih uz uređaj.

Više informacija, najčešće postavljana pitanja i video za jednostavnu registraciju pronađite na:
www.candysmarttouch.com/how-to

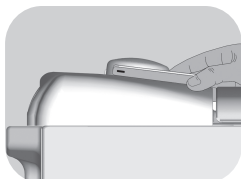
Redovna upotreba

- Kod svake upotrebe uređaja putem aplikacije, prvo morate aktivirati **Smart Touch** funkciju okretanjem programatora na odgovarajući položaj.
- Pripazite da je otklučan display smartphona (ukoliko je bio ugašen, u stanju pripravnosti) te da je aktivirana NFC funkcija; u suprotnom, pratite prethodno navedeni postupak.
- Želite li pokrenuti ciklus pranja, umetnite rublje i deterdžent i zatvorite vrata.
- Odaberite željenu funkciju u aplikaciji (npr. određeni program, ciklus provjere, ažuriranje statistike, itd.).
- Pratite upute na displayu smartphona, i **PRISLONITE GA** uz **Smart Touch** logo na upravljačkoj ploči uređaja, kada vas na to uputi aplikacija.



NAPOMENE:

Postavite stražnju stranu NFC antene smartphona uz **Smart Touch** logo na uređaju (kao prikazano na slici niže).



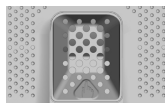
Ukoliko ne znate gdje je smještena NFC antena, laganim kružnim pokretima pomičite smartphone preko **Smart Touch** loga dok aplikacija ne potvrdi spajanje. Za uspješan prijenos podataka, ključno je **NEPREKIDNO DRŽATI SMARTPHONE NA UPRAVLJAČKOJ PLOČI UREĐAJA TIJEKOM CIJELOG POSTUPKA (NEKOLIKO SEKUNDI)**; poruka na uređaju će vas informirati o pravilnom spajanju i kada je moguće udaljiti smartphone.

Deblje maske ili metalne naljepnice na smartphonu mogu usporiti ili onemogućiti prijenos podataka između uređaja. Ukoliko je potrebno, uklonite ih.

Zamjenom pojedinih dijelova smartphona (npr. stražnje maske, baterije, itd...) neoriginalnim dijelovima možete ukloniti NFC antenu čime onemogućujete korištenje aplikacije.

Upravljanje uređajem putem aplikacije moguće je samo na manjoj udaljenosti: odnosno, nije moguće na daljinu (npr. iz druge prostorije, izvan kuće).

Tabelarni pregled programa



PROGRAM		kg (MAX.) *						°C (MAX.)	DETERDŽENT			
		(vidi kontrolnu ploču)							1	1 o 2		
		5 kg	5,5 kg	6 kg	6,5 kg	7 kg	8 kg					
	PAMUK ²⁾ ⁴⁾	5	5,5	6	6,5	7	8	90°	●	●	(●)	
	ECO 40-60 ²⁾	5	5,5	6	6,5	7	8	60°	●	●		
	JEANS ²⁾	3	3	3	3	3	3	40°	●	●		
	VUNA/RUČNO PRANJE	1	1	1	1	1	2	30°	●	●		
	SINTETIKA ²⁾ ⁴⁾	2,5	2,5	3	3	3,5	4	60°	●	●	(●)	
	ISPIRANJE	-	-	-	-	-	-	-	△	●		
	ISTJECANJE VODE + CENTRIFUGA	-	-	-	-	-	-	-				
	OSJETLJIVO ⁴⁾ 59'	2	2	2	2	2,5	2,5	40°	●	●		
	SPORTSKI PLUS 39'	1,5	1,5	2	2	2	2,5	30°	●	●		
	HIGIJENSKI PLUS 59'	1,5	1,5	2	2	2	2	60°	●	●		
	BRZI ³⁾ 14'	1	1	1	1	1	1,5	30°	●	●		
	30'	1,5	1,5	2	2	2,5	2,5	30°	●	●		
	44'	3	3	3	3	3,5	3,5	40°	●	●		
	MIJEŠANE TKANINE & ŠARENO 59' ⁴⁾	5	5	6	6	7	8	40°	●	●		
	PAMUK BRZI 59' ⁴⁾	2,5	2,5	3	3	3,5	4	40°	●	●		
	POSEBNA 49' ⁴⁾	2,5	2,5	3	3	3,5	4	40°	●	●		
Smart Touch	Podesiv položaj programatora koji je potrebno odabrati za interakciju s aplikacijom putem smartphona i za skidanje ciklusa pranja. (vidi odgovarajući paragraf). Tvornički postavljen program je Auto-Clean (automatsko čišćenje), namijenjen čišćenju perlice rublja.											

Molimo proučite sljedeće bilješke :

*Maksimalan kapacitet suhog rublja ovisi o modelu (vidi kontrolnu ploču).

**dostupno samo na određenim modelima

INFORMACIJE ZA LABORATORIJE ZA ISPITIVANJE

STANDARDNI PROGRAMI U SKLADU S (EU) br. 1015/2010 i br. 1061/2010

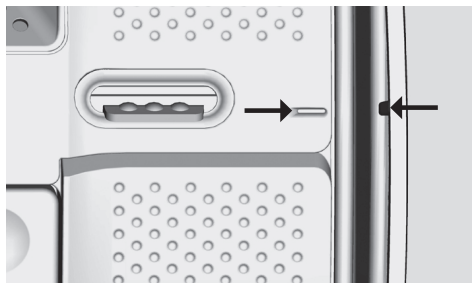
PROGRAM **ECO 40-60**
POSTAVLJANJE TEMPERATURE NA
40°C

PROGRAM **ECO 40-60**
POSTAVLJANJE TEMPERATURE NA
60°C

STANDARDNI PROGRAM U SKLADU S (EU) br. 2019/2023

PROGRAM **ECO 40-60**

Prije zatvaranja vrata i početka ciklusa pranja, provjerite da je unutrašnji bubanj pravilno zatvoren. Ukoliko je moguće, poravnajte bubanj prema indikatorima položaja kako biste osigurali najbolje rezultate pranja.



Brzina centrifuge se također može smanjiti, u skladu s uputama navedenim na etiketama odjeće ili se može potpuno isključiti za vrlo osjetljive tkanine.

Tu funkciju možete aktivirati pomoću tipke za ODABIR BRZINE CENTRIFUGE.

Ukoliko na etiketi nije navedena informacija o brzini centrifuge, možete koristiti maksimalnu brzinu odabranog programa. Previše deterdženta može uzrokovati pretjerano pjenjenje.

Ukoliko uređaj otkrije prekomjernu prisutnost pjene, može isključiti ciklus centrifugiranja ili produžiti trajanje programa i povećati potrošnju vode.

● Samo kod odabrane opcije za **PRETPRANJE** (kod programa gdje je dostupna).

1) Nakon odabira programa, display prikazuje preporučenu temperaturu pranja koju možete podesiti (gdje je moguće) odgovarajućom tipkom, ali ne više od maksimalne dopuštene.

2) Za prikazane programe možete podesiti trajanje i intenzitet pranja odabirom tipke za ODABIR STUPNJA ZAPRLJANOSTI.

3) Postavljanjem programatora na BRZI program, pomoću tipke za ODABIR BRZOG PROGRAMA odaberite jednu od tri dostupne opcije - 14', 30' i 44'.

● **PRETPRANJE:** ako ladica ima odjeljak za pretpranje, koristite ga za deterdžent. U suprotnom, za umetanje deterdženta koristite odgovarajući otvor na bubnju (vidi sliku), pazeći na preporučeno doziranje.

VAŽNO: Ne koristite pretpranje uz opciju odgode početka pranja

Opis programa

Za pranje različitih vrsta tkanina, kao i različitih stupnjeva zaprljanosti, perilica rublja nudi odgovarajuće programe za različite namjene (vidi tablicu).

Izaberite program u skladu s uputama za rublje navedenim na etiketama, osobito s obzirom na najveću preporučenu temperaturu.



UPOZORENJE:

VAŽAN SAVJET ZA UČINKOVITOST PRANJA.

- **Nova, obojena odjeća treba se prati odvojeno barem pet ili šest pranja.**
- **Određeni veliki tamni predmeti poput traperica i ručnika uvijek se trebaju prati odvojeno.**
- **Nikada ne miješajte tkanine koje NEMAJU POSTOJANE BOJE.**

Smart Touch

Podesiv položaj programatora koji odabirete kada želite preuzeti naredbu s aplikacije na perilicu rublja i skinuti/pokrenuti željeni program. (više informacija potražite u odgovarajućem paragrafu i uputstvima za aplikaciju). Kod **Smart Touch** funkcije, tvornički postavljen program je **"Auto-Clean" (automatsko čišćenje)**, namijenjen čišćenju bubnja, uklanjanju neugodnih mirisa i poboljšanju životnog vijeka perilice rublja. Pazite da **"Auto-Clean" (automatsko čišćenje)** program odaberete bez rublja u perilici, samo uz upotrebu praškastog deterdženta. Na završetku ciklusa ostavite otvorena vrata perilice kako biste omogućili brže sušenje bubnja. Preporuča se nako svakih 50 pranja.

PAMUK

Program namijenjen pranju šarenog pamučnog rublja na temperaturi od 40°C te

izdržljivog pamučnog rublja na temperaturi od 60°C ili 90°C, za najviši higijenski učinak. Maksimalna brzina centrifuge jamči izvanredne rezultate uklanjanja vode iz rublja.

ECO 40-60

Programom **ECO 40-60** može se čistiti normalno zaprljano pamučno rublje, perivo na temperaturi od 40°C ili 60°C, zajedno u istom ciklusu. Ovaj se program upotrebljava za procjenu usklađenosti sa zakonodavstvom EU-a Ecodesign (ekološki prihvatljiv dizajn proizvoda).

JEANS

Ovaj program osigurava najveću kvalitetu pranja tkanina od traperica: idealno za uklanjanje mrlja bez uništavanja elastičnosti vlakana.

VUNA/RUČNO PRANJE

Ovaj program provodi ciklus pranja namijenjen vunanim tkaninama koje se mogu prati u perilici, komadima odjeće koji se peru ručno, svilenim komadima rublja ili onima kojima je na deklaraciji tkanine naznačeno „Prati kao svilu“.

SINTETIKA

Program omogućuje zajedničko pranje rublja različitih tkanina i boja. Rotacija bubnja i razina vode su optimizirani, tijekom faza pranja i ispiranja. Pravilna brzina centrifuge jamči smanjen nastanak nabora na rublju.

ISPIRANJE

Ovaj program vrši 3 ispiranja i prijelaznu centrifugu (čiju brzinu možete smanjiti ili potpuno isključiti pritiskom odgovarajuće tipke). Prikladan je za ispiranje bilo koje vrste tkanina, primjerice nakon ručnog pranja.

ISTJECANJE VODE + CENTRIFUGA

Program vrši istjecanje vode i maksimalnu brzinu centrifuge. Moguće je isključiti ili smanjiti brzinu centrifuge pritiskom odgovarajuće tipke.

OSJETLJIVO 59'

Razvijeno kako bi se pralo i tretiralo osjetljivo rublje i osjetljive tkanine. Ovim se programom pere na niskoj temperaturi 59 minuta. Preporučuje se za male količine rublja.

SPORTSKI PLUS 39'

Stvoreno za uklanjanje prljavštine s posebne odjeće za teretanu i sport. Programom se pere 39 minuta na niskoj temperaturi. Preporučuje se za male količine sintetičkog rublja.

HIGIJENSKI PLUS 59'

Ovim se programom nudi najbolja moguća kombinacija visoke temperature, vremena i čišćenja kako bi se zajamčila maksimalna sterilizacija od bakterija za samo 59 minuta. Preporučuje se za pamučno rublje, pere na temperaturi od 60 °C i najbolji je za male količine rublja.

BRZI (14'/30'/44')

Ušteda bez kompromisa! Ovaj novi program može se upotrijebiti za dobivanje odličnih rezultata dok se istovremeno štedi voda, energija, deterdžent i vrijeme. Ovom se mogućnosti pere na srednjoj temperaturi prikladnoj za bilo koju vrstu tkanine. Preporučuje se za male količine rublja te blago zaprljane odjevne komade.

MIJEŠANE TKANINE & ŠARENO 59' *

Ovim se programom nudi mogućnost zajedničkog pranja svih vrsta tkanina i boja

koje ne blijede uz puni kapacitet rublja i odličnim rezultatima za samo 59 minuta. Ovaj se program preporučuje za rublje koje nije osobito zaprljano uz pranje na srednjoj temperaturi.

**Prethodno postavljena temperatura od 20°C (može se izmijeniti pomoću odgovarajućeg gumba). Ciklus pranja primjeren je i za pranje pamučnih tkanina.*

PAMUK BRZI 59'

Ovim se programom jamče fantastični rezultati za pamučno rublje. Ova je mogućnost namijenjena skraćivanju vremena pranja na srednjim temperaturama za prilično zaprljano pamučno rublje. Napunite uređaj samo dopola za najbolje rezultate.

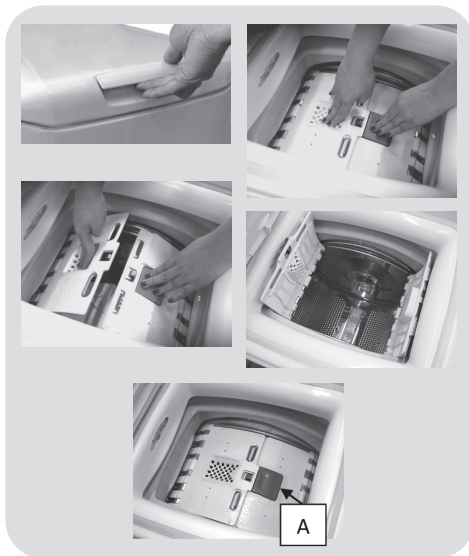
POSEBNA 49'

Inovativnom tehnologijom ovog programa reže se količina vremena koju provodimo na pranje rublja uz jamčenje visokog radnog učinka pranja pri srednjim temperaturama u samo 49 minuta. Napunite uređaj samo dopola za najbolje rezultate.

Priprema rublja za pranje

Otvaranje / zatvaranje bubnja


- Otvorite vrata perilice rublja.
- Otvorite bubanj tako da jednom rukom pritisnete gumb (A), a drugom rukom prema dolje pritisnete suprotna vrata.
- Stavite rublje u bubanj, komad po komad, bez gužvanja. Ne prelazite kapacitet naveden u tablici programa. Prevelika količina rublja može uzrokovati nepravilan rad perilice i izgužvano rublje kao rezultat.
- Kako biste zatvorili bubanj, postavite vrata tako da su ona s gumbom (A) ispod drugih, pazeći da su poravnata.




Stavljanje deterdženta

Ladica za deterdžent sastoji se od tri odjeljka:

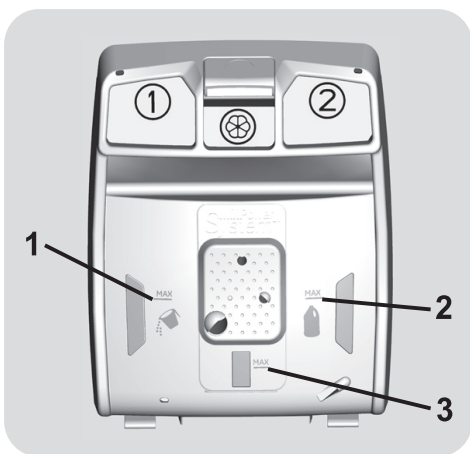
- **Odjeljak 1** namijenjen je praškastom deterdžentu.
- **Odjeljak 2** namijenjen je tekućem deterdžentu.

- **Odjeljak**  - omekšivač, posebna sredstva poput štirke, izbjeljivača i sl.
- **MAX** - Ladica za deterdžent ima jasno označenu razinu maksimalnog punjenja, molimo ne prekoračujte preporučenu dozu.

Važno:

- Ne koristite tekuće deterdžente za programe s pretpranjem i/ili s odgodom početka pranja.
-  Kod tvrdokornih mrlja koje zahtijevaju upotrebu izbjeljivača, postupak čišćenja se može izvršiti i u perilici rublja. Stavite izbjeljivač u odjeljak II i odaberite program ispiranja. Nakon završetka programa, okrenite programator na OFF položaj, dodajte ostatak rublja i nastavite uobičajen ciklus pranja s odabranim programom.

- 1) MAX razina praškastog deterdženta - glavno pranje
- 2) MAX razina tekućeg deterdženta - glavno pranje
- 3) MAX razina omekšivača



7. TEHNIČKA PODRŠKA I JAMSTVO

Ukoliko smatrate da perilica rublja ne radi pravilno, proučite niže navedeni kratki vodič s praktičnim savjetima kako ukloniti najčešće poteškoće u radu.

SAMO ZA SMART TOUCH MODELE

Zahvaljujući Smart Check-up - provjera ciklusu u vašoj *Candy simply-Fi* aplikaciji, u bilo koje vrijeme možete provjeriti pravilan rad svoje perilice rublja. Potrebni su vam samo Android smartphone i NFC tehnologija. Više informacija potražite u aplikaciji.

Ako display pokazuje grešku (određeni kod ili treperenje LED indikatora), uključite aplikaciju i približite svoj Android smartphone uređaj s aktiviranom NFC funkcijom Smart Touch logu na upravljačkoj ploči uređaja. Sada možete pristupiti uklanjanju greške.

HR

IZVJEŠĆE O GREŠKI

- **Modeli s displayem:** greška je prikazana oznakom broja i slova E (Error) (primjer: greška 2 = E2)
- **Modeli bez displaya:** greška je prikazana treperenjem svih LED indikatora, broj treperenja odgovarajuć je kodu greške, uz pauzu od 5 sekundi (primjer: greška 2 = 2 treperenja - pauza 5 sekundi – 2 treperenja – itd...)

Prikazana greška	Mogući izroci i praktična rješenja
E2 (display) 2 treperenja LEDica (bez displaya)	Perilica ne uzima vodu.
	Pripazite da je otvoren dovod vode.
	Pripazite da dovodna cijev nije savinuta ili pritisnuta.
	Odvodna cijev nije na pravilnoj visini (vidi paragraf Instalacija)
	Zatvorite dovod vode, odvojite cijev od stražnje strane perilice rublja i provjerite da je filter čist i prohodan.
Provjerite je li filter začepljen i ima li stranih tijela u odjeljku filtra koja mogu ometati slobodan protok vode.	
E3 (display) 3 treperenja LEDica (bez displaya)	Perilica ne ispušta vodu.
	Provjerite je li filter začepljen i ima li stranih tijela u odjeljku filtra koja mogu ometati slobodan protok vode.
	Pripazite da odvodna cijev nije savinuta ili pritisnuta.
E4 (display) 4 treperenja LEDica (bez displaya)	Pripazite da odvodni sustav nije začepljen i da je prohodan za protok vode.
	Prevelika količina pjene i/ili vode.
E7 (display) 7 treperenja LEDica (bez displaya)	Pripazite da ne pretjerate s količinom deterdženta ili ne koristite sredstva koja nisu namijenjena za perilicu rublja.
	Problem s vratima.
Druga greška	Pripazite da su vrata pravilno zatvorena. Pripazite da rublje unutar bubnja ne ometa zatvaranje vrata.
	Ako su vrata zaključana, isključite perilicu i iskopčajte utikač iz utičnice, pričekajte 2-3 minute i ponovno pokušajte otvoriti vrata.
	Isključite perilicu i iskopčajte je iz struje, pričekajte minutu. Uključite perilicu i pokrenite program. Ukoliko se greška ponovi, kontaktirajte ovlašteni servis.

OSTALE GREŠKE

Problem	Mogući izroci i praktična rješenja
Perilica rublja ne radi.	Provjerite da li je perilica pravilno uključena u struju.
	Provjerite da li ima struje.
	Provjerite da li su osigurač i utičnica ispravni, uz pomoć drugog uređaja poput svjetiljke.
	Vrata nisu pravilno zatvorena: ponovno ih otvorite i zatvorite.
	Provjerite da li je odabran pravilan program i pritisnuta START/PAUSE tipka.
	Provjerite da nije pauziran rad perilice rublja.
Iz perilice je procurila voda.	Moguće curenje iz brtve između slavine i dovodne cijevi; u tom slučaju, zamijenite brtvu i učvrstite slavinu i cijev.
	Provjerite da je filter pravilno zatvoren.
Perilica ne centrifugira.	Zbog nepravilne ravnoteže rublja unutar bubnja, perilica rublja može: <ul style="list-style-type: none"> • pokušati uravnotežiti rublje, produžujući trajanje centrifuge. • smanjiti brzinu centrifuge kako bi se smanjile vibracije i buka. • poništiti centrifugu u svrhu zaštite uređaja. Pripazite na ravnotežu rublja u bubnju. Ukoliko je potrebno, izvadite rublje, ponovno ga umetnite i pokrenite program.
	Moguće da perilica nije u potpunosti isпустиła vodu: pričekajte par minuta. Ukoliko se problem nastavi, pogledajte dio Greška 3.
	Neki modeli imaju funkciju isključenja centrifuge: provjerite da nije odabrana.
	Pretjerana količina deterdženta može onemogućiti pokretanje centrifuge.
Snazne vibracije/buka tijekom centrifuge.	Perilica nije pravilno poravnata: ukoliko je potrebno, podesite nožice kao navedeno u uputama.
	Provjerite da su uklonjene transportne blokade.
	Provjerite da unutar bubnja nisu strani predmeti (kovanice, gumbi, itd.).

Standardno jamstvo pokriva troškove kvarova uzrokovanih električnim ili mehaničkim nedostacima uređaja za koje je odgovoran proizvođač. Jamstvo ne pokriva troškove kvarova uzrokovanih vanjskim faktorima te nepravilnom upotrebom koje nije u skladu s uputstvima.

Uvijek koristite originalne dijelove, dostupne kod ovlaštenih servisa.

Jamstvo

Jamstveni uvjeti priloženi su uz uređaj. Jamstveni list mora biti pravilno ispunjen te ga spremite, kako biste ga u slučaju potrebe, mogli pokazati ovlaštenom servisu.

Postavljanjem **CE** oznake, pod punom odgovornošću, potvrđujemo da je ovaj uređaj u skladnosti sa svim sigurnosnim, zdravstvenim i ekološkim zahtjevima europskog zakonodavstva.

Proizvođač ne preuzima odgovornost za eventualne tiskarske pogreške u knjižici koju ste dobili s ovim proizvodom. Osim toga, proizvođač također zadržava pravo da bez prethodne najave izvodi promjene koje smatra korisnim za svoje proizvode a bez mijenjanja njihovih bitnih karakteristika.

HR

Köszönjük, hogy jelen termék mellett döntött.

Büszkék vagyunk, hogy ideális terméket nyújthatunk Önnek, és hogy a háztartási készülékek legjobb és legteljesebb kínálatával szolgálhatunk, amelyek segítik Önt a mindennapi tevékenységekben.

A készülék helyes és biztonságos használata, valamint az eredményes karbantartásra vonatkozó ötletek megismerése érdekében olvassa el figyelmesen ezt a kézikönyvet.



Csak az utasítások figyelmes elolvasása után vegye használatba a mosógépet. Javasoljuk, hogy őrizze meg a kézikönyvet az esetleges későbbi tulajdonosok számára.

Minden terméket egy egyedi, 16 karakterből álló kód azonosít, amelyet sorozatszámunk nevezünk. Ez a sorozatszám a készülékre ragasztott címkére van nyomtatva (az ablakrésznél), vagy a termékben található borítékban van elhelyezve. Ez a kód egyfajta speciális termékazonosító kártya, amelyet Önnek regisztrálnia kell, és a Ügyfélszolgálatánál is szüksége lesz rá.

Környezetvédelem



A készülék jelölése megfelel az Elektromos és Elektronikus Berendezések Hulladékairól (WEEE) szóló 2012/19/EU európai irányelvnek.

A WEEE-hulladékok (a környezetre kedvezőtlen következményekkel járó) szennyezőanyagokat és (újrafelhasználható) alapösszetevőket tartalmaznak. Fontos, hogy a WEEE-hulladékok különleges kezelésben részesüljenek az összes szennyezőanyag eltávolítása és megfelelő ártalmatlanítása, valamint az összes anyag visszanyerése és újrahasznosítása céljából. Az emberek fontos szerepet játszhatnak annak

biztosításában, hogy a WEEE-hulladékok ne váljanak környezeti problémává. Nagyon fontos néhány alapvető szabály betartása:

- A WEEE-hulladékok nem kezelhetők háztartási hulladékként.
- A WEEE-hulladékokat az önkormányzat vagy arra kijelölt vállalatok által kezelt, megfelelő gyűjtőhelyeken kell leadni. Sok országban a nagyméretű WEEE-hulladékokat a lakásokból és az otthonokból gyűjtik be.

Számos országban új készülék vásárlása esetén a régit visszaadhatjuk a kiskereskedőnek, akinek egyedileg kell azt díjmentesen átvennie mindaddig, amíg a berendezés típusa és funkciója azonos a leszállított berendezés típusával és funkciójával.

Artalomjegyzék

1. ÁLTALÁNOS BIZTONSÁGI SZABÁLYOK
2. TELEPÍTÉS
3. GYAKORLATI TANÁCSOK
4. KARBANTARTÁS ÉS TISZTÍTÁS
5. RÖVID FELHASZNÁLÓI ÚTMUTATÓ
6. KAPCSOLÓK ÉS PROGRAMOK
7. HIBAELHÁRÍTÁS ÉS GARANCIA

1. ÁLTALÁNOS BIZTONSÁGI SZABÁLYOK

- A készüléket háztartásokban és hasonló környezetekben történő használatra terveztük, például:
 - üzletek, irodák és más munkakörnyezetek személyzeti konyháiban;
 - tanyaházakban;
 - szállodák, motelek és más lakókörnyezetek ügyfelei által;
 - „szoba reggelivel” típusú környezetekben.A készülék háztartási környezettől vagy a tipikus háztartási feladatoktól eltérő használata, például szakemberek vagy képzett felhasználók által történő kereskedelmi használata a fent említett alkalmazások esetében sem megengedett. Ha a készüléket nem a fentiek szerint használják, akkor az csökkentheti a készülék élettartamát és érvénytelenítheti a gyártó garanciáját. A törvények által megengedett mértékben a gyártó nem fogadja el a készülék sérülését vagy más jellegű olyan károsodását vagy kárát, amely az otthoni vagy a háztartási használatától eltérő használat miatt következik be (még akkor sem, ha a készülék otthoni vagy háztartási környezetben van).
- A készüléket csak akkor használhatják 8 éven felüli gyerekek, csökkent fizikai, érzékszervi vagy szellemi képességű, illetve tapasztalatokkal és ismeretekkel nem rendelkező személyek, ha

felügyeletben részesülnek vagy útmutatást kaptak a készülék biztonságos használatáról, és megértették a készülék használatában rejlő veszélyeket. Gyerekek nem játszhatnak a készülékkel.

A tisztítást és a karbantartást nem végezhetik felügyelet nélküli gyerekek.

- Ügyelni kell arra, hogy gyerekek ne játsszanak a készülékkel.
- Állandó felügyelet hiányában a 3 évesnél kisebb gyerekeket távol kell tartani a készüléktől.
- Ha a kábel sérült, kérjük cserélje ki egy speciális kábelre, amit a gyártó cégtől vagy a hivatalos szerviz szolgáltatótól tud beszerezni.
- Csak a készülékkel együtt szállított tömlőkészletet használja a vízellátás csatlakoztatásához (ne használjon régi tömlőkészletet).
- A víznyomásnak 0,05 MPa és 0,8 MPa között kell lennie.
- Ügyeljen arra, hogy szőnyeg ne akadályozza a gép alsó részét vagy ne takarja el a szellőzőnyílásokat.
- A kikapcsolt helyzet (KI) úgy érhető el, hogy a programválasztó gombon lévő jelet függőleges helyzetbe állítjuk. A gomb bármilyen más helyzete bekapcsolja a mosógépet (csak programozó gombbal ellátott típusok esetén).

- A telepítés után a készüléket úgy kell beállítani, hogy a csatlakozódugó hozzáférhető legyen.
- A maximális száraz ruhaadag az alkalmazott típustól függ (lásd a kapcsolólapot).
- A termék-adatlap a gyártó weboldalán tekinthető meg.

Elektromos csatlakozások és biztonsági utasítások

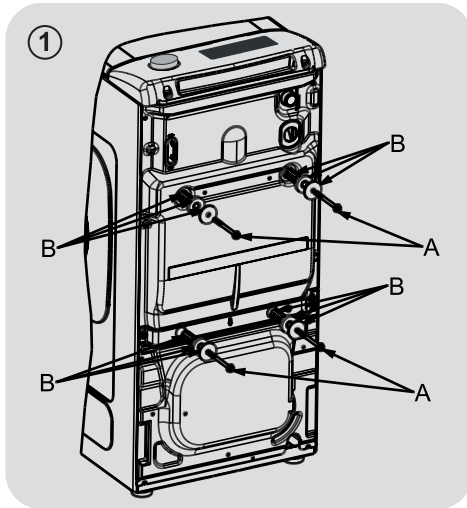
- A műszaki adatok (tápfeszültség és tápellátás) a termék adattábláján található.
- Ellenőrizze, hogy az elektromos rendszer földelt-e, megfelel-e az összes alkalmazandó törvénynek, és hogy a csatlakozó kompatibilis-e a készülék dugójával. Ellenkező esetben kérjen szakképzett szakmai segítséget.
- Az átalakítók és a hosszabbító kábelek használata ellenjavallt.
- A mosógép tisztítása vagy karbantartása előtt húzza ki a készülék csatlakozódugóját és zárja el a vízcsapot.
- A csatlakozódugó kihúzásához ne húzza meg a hálózati kábelt vagy a készüléket.



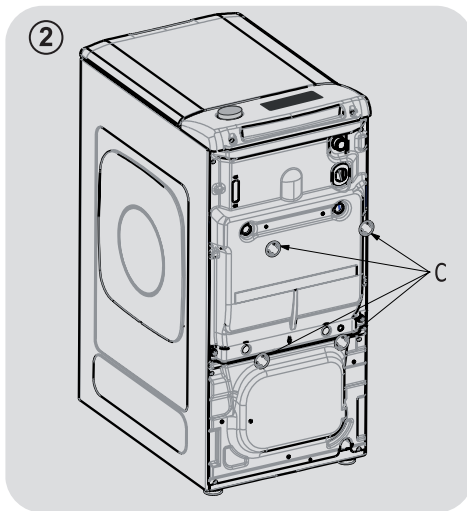
FIGYELMEZTETÉS:
Mosás közben a víz nagyon magas hőmérsékletű lehet.

- Ne tegye ki a készüléket eső, közvetlen napsugárzás vagy más időjárási körülmények hatásának.
- Hiba és/vagy hibás működés esetén kapcsolja ki a mosógépet, zárja el a vízcsapot, és ne fogjon hozzá a készülék szakszerűtlen javításához. Vegye fel azonnal a kapcsolatot az Ügyfélszolgálattal, és kizárólag eredeti tartalék alkatrészeket használjon. A fenti utasítások betartásának elmulasztása veszélyeztetheti a készülék biztonságát.

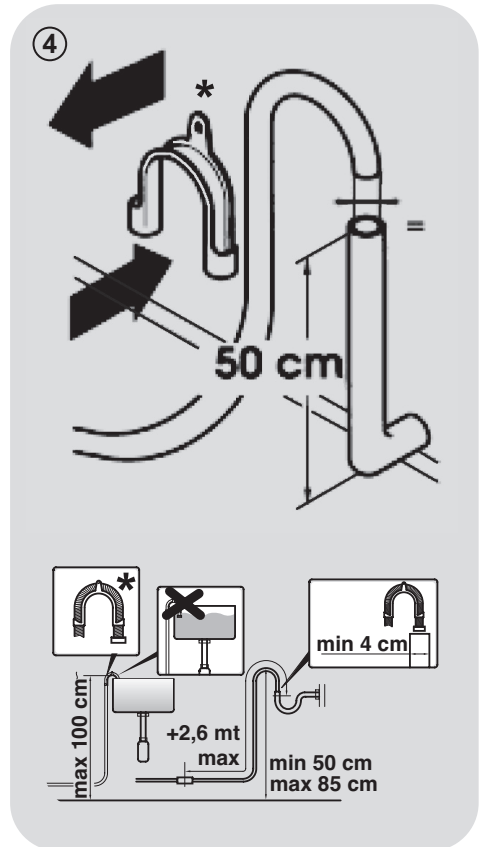
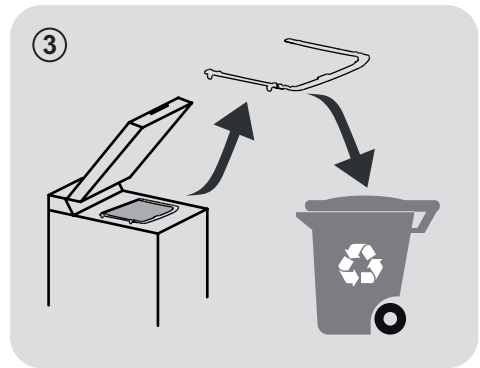
2. TELEPÍTÉS



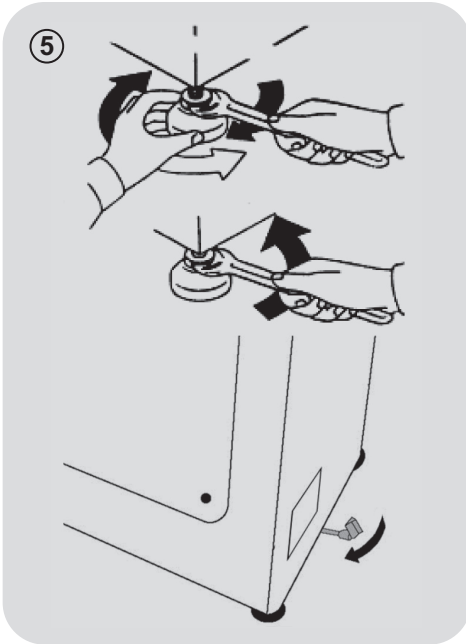
- Csavarozza ki a hátoldalon lévő 2 vagy 4 csavart "A", és távolítsa el a 2 vagy 4 alátétet "B" az 1. ábrán látható módon.



- Helyezze fel a szegélyeket "C" (2 ábrán).



* A TARTOZÉK KÜLÖN VÁSÁROLHATÓ MEG



- A mosógépet a készülékhez (a dob belsejében) mellékelt új csővel kell a vízelosztó rendszerhez csatlakoztatni. Ne használjon régi csövet erre a célra.
- A vízbemeneti cső egyik (bevezető) végét csatlakoztassa az elektronikus szelephez (a gép hátsó részének felső részén), a cső másik végét pedig egy csaphoz vagy vízcsatlakozóhoz, 3/4" gáz csavarmentes szájjal.
- A mosógépet helyezze közel a falhoz ügyelve arra, hogy a cső ne csavarodjon vagy törjön meg. A vízelvezető csövet rögzítse a kád széléhez vagy inkább egy olyan állandó lefolyóhoz, melynek átmérője meghaladja a mosógép

csövének átmérőjét és a padlótól számítva legalább 50 cm de legfeljebb 75 cm magasan van (4 ábrán).

- Szükség esetén használja a kanyaros* kiegészítőt a vízelvezető cső jobb rögzítéséhez és tartásához.


Amennyiben az Ön modellje rendelkezik vele:

- A mosógép elmozdításának megkönnyítéséhez fordítsa el jobbra a kocsí vezérlőkarját. A művelet befejezését követően a kart állítsa vissza az eredeti helyzetbe.
- Az elülső lábakkal hozza szintbe a gépet (5 ábrán).
 - a) Az óramutató járásával megegyező irányban fordítsa el az anyát a láb csavarjának kilazításához.
 - b) Forgassa a lábat lefelé vagy felfelé mindaddig, amíg teljesen a földhöz tapad.
 - c) Az óramutató járásával ellenkező irányban fordítsa el az anyát a láb rögzítéséhez mindaddig, amíg a mosógép aljához tapad.
- Győződjön meg arról, hogy megfelelően szintbe hozta a készüléket.
- Ehhez próbálja megmozdítani a mosógépet anélkül, hogy eltolná, majd annak felső két átlós szélére támaszkodva győződjön meg arról, hogy nem billeg.
- Ha a mosógép helyéről elmozdul, hozza újból szintbe a lábakat.

A vízellátás csatlakoztatása

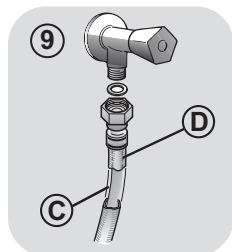
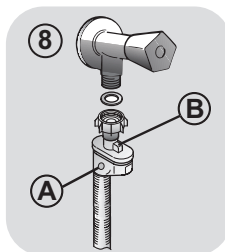
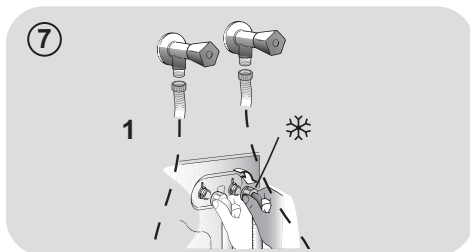
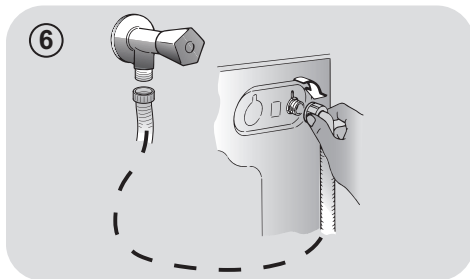
- Csatlakoztassa a vízcsövet a csapra (6 ábra), és ehhez kizárólag a készülékkel együtt szállított csövet használja (a régi csőkészletet nem szabad újra használni).

- **BIZONYOS TÍPUSOK** az alábbi egy vagy több funkcióval rendelkezhetnek:

- **HOT&COLD (7 ábra):** A nagyobb energiatakarékosság érdekében a vízvezetési csatlakoztatás meleg vagy hideg vízre állítható be. A szürke csövet a hideg vízre  , a piros csövet pedig a meleg vízre kell csatlakoztatni. A mosógép csak hideg vízre csatlakoztatható: ebben az esetben előfordulhat, hogy egyes programok csak néhány perccel később indulnak el.

- **AQUASTOP (8 ábra):** A vízellátó csövön kialakított eszköz leállítja a vízáramlást, ha a cső meghibásodik. Ebben az esetben egy piros jelzés jelenik meg az „A” ablakban, ekkor ki kell cserélni a csövet. A csavaranya kicsavarozásához nyomja meg a „B” egyirányú zárat.

- **AQUAPROTECT - VÉDETT VÍZELLÁTÓ CSŐ (9 ábra):** Ha szivárog a víz az elsődleges belső „C” csőből, akkor az áttetsző „D” köpeny tartja meg a vizet, hogy befejeződhessen a mosási ciklus. A ciklus végén vegye fel a kapcsolatot az Ügyfélszolgálatnál a vízellátó cső cseréje céljából.



3. GYAKORLATI TANÁCSOK

Betöltési tanácsok

A ruhák szétválogatásakor ügyeljen a következőkre:

- ne hagyjon fémtárgyat, például elemet, gombostűt, pénzérmét a ruhákban;
 - gombolja be a párnahuzatokat, húzza be a zipzáratokat, húzza meg a laza öveket és a hosszú szalagokat;
 - vegye le a görgőket a függönyökről;
 - olvassa el figyelmesen a ruhadarabok mosására vonatkozó címkéket;
 - folteltávolítóval távolítsa el a makacs szennyeződések.
- Plédék, ágytakarók vagy más nehéz anyagok mosásakor javasoljuk a centrifugázás elhagyását.
 - A gyapjú textíliák mosása előtt győződjön meg róla, hogy azok mosógépben moshatók. Ellenőrizze az anyagok címkéjét.

Energiatakarékossági tippek

A készülék használatára vonatkozó pénztakarékossági és környezetvédelmi tippek

- A készüléket minden egyes program esetén a programtáblázatban szereplő maximális kapacitásra töltsse fel – ily módon energiát és vizet TAKARÍTHAT MEG.
- A centrifugázás sebessége hatással van a készülék által kibocsátott zajra és a kimosott ruhaneműk maradék nedvességtartalmára: minél nagyobb fordulatszámot választ, a készülék annál hangosabban működik, de annál alacsonyabb lesz a ruhaneműk nedvességtartalma.

- A víz- és az energiafogyasztás tekintetében általában azok a programok a leghatékonyabbak, amelyek hosszú időt vesznek igénybe és alacsonyabb hőmérsékleteken működnek.

Maximális ruhaadag

- Az energia, a víz, a mosószer és az idő legjobb felhasználása érdekében maximális ruhaadagok használatát javasoljuk. Két féladag helyett egy teljes adag kimosásával akár 50% energiát is megtakaríthat.

Van-e szükség előmosásra?

- Csak a nagyon szennyezett ruhák esetében! Ha az enyhén és az átlagosan szennyezett ruha esetében NEM választja ki az előmosást, akkor azzal mosóport, időt, vizet és 5-15%-ban energiát TAKARÍTHAT MEG.

Szükséges a magas hőfokon való mosás?

- Kezelje elő a foltokat folteltávolítóval, vagy áztassa be a beszáradt foltokat a mosást megelőzően, hogy ne legyen szükséges a magas hőfokon való mosás. Takarítson meg energiát azzal, hogy alacsonyabb hőfokon mos.

A szárítóprogram használata előtt (MOSÓ-SZÁRÍTÓGÉP)

- Idő- és energia-megtakarítás céljából válassza a nagy sebességű centrifugálást, hogy a szárítóprogram beindítása előtt csökkenjen a kimosott ruha víztartalma.

A tisztítószer adagolása

Az alábbi rövid útmutatóban a tisztítószer használatára vonatkozó tippeket és tanácsokat mutatunk be.

- Kizárólag mosásra szolgáló tisztítószereket használjon.
- A szövet típusának (pamut, finom anyagok, szintetikus anyagok, gyapjú, selyem stb.) és színének, a szennyeződés típusának és mértékének, valamint a mosási hőmérsékletnek megfelelő tisztítószert használjon.

- A tisztítószer, az öblítő vagy az egyéb adalékanyagok megfelelő mennyiségének a használatához minden esetben kövesse a gyártó utasításait: **a megfelelő mennyiség használatával csökkentheti a hulladék mennyiségét, és csökkentheti a környezetre gyakorolt hatását.**

Erősen szennyezett fehér ruhák mosásakor a 60°C-os vagy annál magasabb hőmérsékletű pamutprogramok és normál (nagy teljesítményű) mosópor használatát javasoljuk, amely olyan fehérítőszeret is tartalmaz, amelyek kitűnő eredményeket kínálnak közepes/magas hőmérsékleten.

40°C és 60°C hőmérséklet közötti mosás esetén az alkalmazott mosószer feleljen meg a textilía típusának és a szennyezettség mértékének. A normál mosóporok a „fehér” vagy a színes szintartó, erősen szennyezett anyagokhoz, míg a folyékony mosószerek vagy a „színvédő” mosóporok az enyhén szennyezett színes textilíákhoz alkalmasak.

A 40°C alatti mosáshoz folyékony mosószerek vagy az alacsony hőmérsékletű mosásra alkalmas címkével ellátott mosószerek használatát javasoljuk.

Gyapjú- vagy **selyem** mosáshoz kifejezetten az ezekhez az anyagokhoz kifejlesztett mosószereket kell használni.

- A túlzott mennyiségű tisztítószer használata túlzott mértékű habzást eredményez, amely megakadályozza az adott ciklus megfelelő elvégzését. Ezen felül a mosás és a centrifugázás minőségére is hatással lehet.

A foszfátot nem tartalmazó, környezetbarát mosószerek használata az alábbi hatásokkal járhat:

- **zavarosabb öblítővíz:** ez a hatás a szuszpenzióban jelenlévő zeolitoknak tulajdonítható, amelyek nincsenek kedvezőtlen hatással az öblítés hatékonyságára.

- **fehér por (zeolitok) a ruhán a mosás végén:** ez normális jelenség, a port nem nyeli el az anyag, és nem változik meg az anyag színe sem.

- **habképződés az utolsó öblítéskor:** ez nem feltétlenül jelzi azt, hogy gyenge minőségű az öblítés.

- **erőteljes habzás:** ez gyakran a mosószerekben található anionos felületaktív anyagok miatt következik be, amelyeket nehéz eltávolítani a textilíából. Ebben az esetben ne végezzen újabb öblítést: egyáltalán nem fog segíteni.

Ha a probléma továbbra is fennáll, vagy a készülék hibás működésére gyanakszik, haladéktalanul vegye fel a kapcsolatot a hivatalos Ügyfélszolgálattal.

4. KARBANTARTÁS ÉS TISZTÍTÁS

A készülék megfelelő ápolásával megnövelheti annak élettartamát.

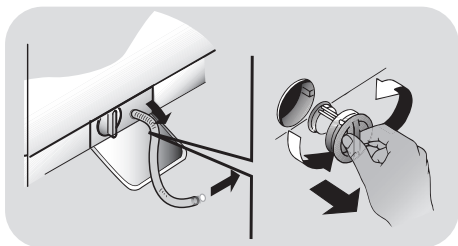
A készülék külsejének tisztítása

- Válassza le a gépet az elektromos hálózatról.

A mosógép külső részének tisztításához használjon nedves ruhát, és kerülje a dörzsölő hatású szerek, az alkohol és/vagy a higítószeresek használatát. A szokásos tisztítás tekintetében a mosógép nem igényel különleges gondozást: tisztítsa ki a fiók rekeszeit és a szűrőt. A mosógép mozgatószalagjának és a hosszabb ideig tartó üzemszünettel kapcsolatban az alábbiakban adunk néhány ötletet.

Szűrőtisztítás

- A mosógéphez különleges szűrő tartozik, amely felfogja a nagyobb tárgyakat, például a gombokat vagy a pénzérméket, amelyek eltömíthetnék a lefolyót.
- **CSAK BIZONYOS TÍPUSOKON ÁLL RENDELKEZÉSRE:** húzza ki a bordázott tömlőt, vegye ki a dugót, és ürítse a vizet egy edénybe.
- A szűrő kicsavarozása előtt helyezzen egy nedvszívó rongyot a szűrő alá, hogy a padló száraz maradjon.
- Fordítsa el a szűrőt balra, hogy függőleges helyzetbe kerüljön.
- Vegye ki és tisztítsa meg a szűrőt, majd pedig jobbra csavarozva tegye vissza a helyére.
- Az összeszereléshez ismételje meg az előző lépéseket fordított sorrendben.

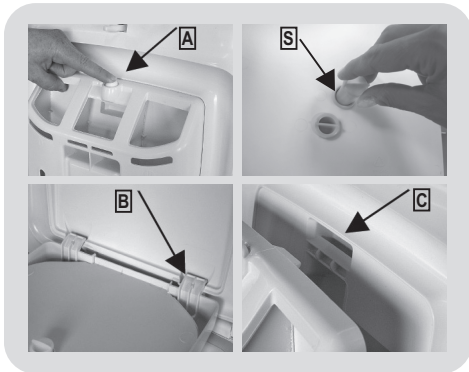


A mozgatással és a hosszabb üzemszünettel kapcsolatos javaslatok.

- Ha a mosógépet hosszabb ideig fűtetlen helyiségben kell tárolni, akkor engedje ki az összes vizet a csövekből.
- Húzza ki a mosógép csatlakozódugóját.
- Kapcsolja le a csövet a szíjról, és engedje ki teljesen a vizet egy edénybe.
- Ezt követően rögzítse az elvezető csövet a szíjjal.

A mosószerfiók és rekeszeinek tisztítása

- Nyomja meg az A gombot (A).
- Folyamatosan tartsa nyomva a gombot és fordítsa a fiókot kifelé.
- Vegye ki a mosószer tartó fiókot és tisztítsa meg.
- Ajánlatos az esetleges mosószer-maradványokat mindegyik rekeszből eltávolítani, hogy megelőzzük a mosószeradagolóból a dobba történő áramlás elzáródását.
- Húzza és emelje ki a mosószeradagoló hátsó részében elhelyezkedő elemet/elemeket (S), és tisztítsa meg őket alaposan.
- Távolítsa el az esetleges lerakódásokat, amiktől a tartály nyílásai eltömődhetnek.



A mosószer tartó fiók visszahelyezése

A jelzés szerint illessze be a pecket (B). Forgassa el a mosószer tartó fiókot a fedél felé addig, amíg a pecek a helyére nem kerül (C). Amikor a pecek a helyére illeszkedtek, egy jellegzetes kattantást fog hallani (clack).

5. RÖVID FELHASZNÁLÓI ÚTMUTATÓ

A mosógép automatikusan hozzáigazítja a vízszintet a szennyes ruha típusához és mennyiségéhez. Ez a rendszer csökkenti az energiafogyasztást, és érezhetően lerövidíti a mosási időt is.

Programválasztás

- Kapcsolja be a mosógépet és válassza ki a kívánt programot.
- Szükség esetén állítsa be a mosási hőmérsékletet, és nyomja le a kívánt „opció” gombot.
- A mosás megkezdéséhez nyomja le a **START/SZÜNET** gombot.

Ha a gép működése közben megszakad a tápellátás, a tápellátás visszakapcsolását követően a gép újraindul azon fázisnak az újratekéréseivel, amelyben a tápellátás megszakadása jelentkezett.

- A program végén az "End" ("vége") üzenet jelenik meg a kijelzőn, vagy – egyes típusok esetében – a mosási fázisokat jelző összes jelzőlámpa felgyullad.

Az ajtó kinyitása előtt várja meg, amíg az AJTÓBIZTONSÁG jelzőlámpa kialszik.

- Kapcsolja ki a mosógépet.

Bármit is szeretne mosni, tekintse át a programtáblázatot és tartsa be a működtetési sorrendet.

Műszaki adatok

Víznyomás:

min 0,05 Mpa / max 0,8 Mpa

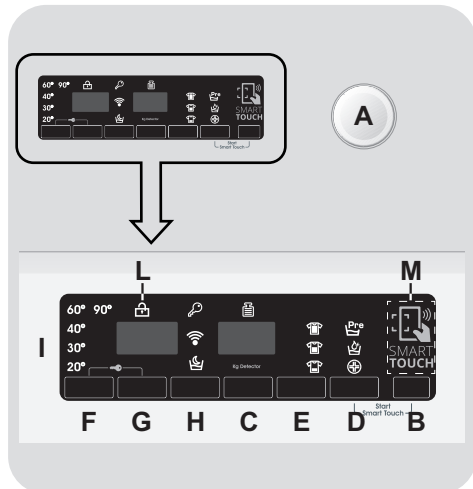
Centrifugálás:

lásd a géptörzslapot.

Teljesítményigény/Biztosíték/Hálózati feszültség:

lásd a géptörzslapot.

6. KAPCSOLÓK ÉS PROGRAMOK



A Programválasztó gomb KI helyzettel

B START/SZÜNET gomb

C KÉSELTETETT INDÍTÁS gomb

D OPCIÓK gomb

E GYORS / SZENNYEZETTSÉGI SZINT gomb

F HŐMÉRSÉKLETVÁLASZTÁS gomb

G CENTRIFUGAVÁLASZTÁS gomb

H GŐZ gomb

(csak bizonyos típusokon áll rendelkezésre)

H ÉJJEL-NAPPAL gomb

(csak bizonyos típusokon áll rendelkezésre)

D+B A SMART TOUCH INDÍTÁSA

F+G GOMBOK LEZÁRÁSA

I Digitális kijelző

L AJTÓBIZTONSÁG jelzőlámpa

M SMART TOUCH terület



FIGYELMEZTETÉS:

A csatlakozódugó behelyezésekor ne érintse meg a kijelzőt, mert az első másodpercekben a rendszerek beállítását végzi a gép: a kijelző megérintése esetén a gép nem képes megfelelően működni. Ebben az esetben húzza ki a csatlakozódugót, és ismétlje meg a műveletet.

Programválasztó gomb KI helyzettel

A programválasztó gomb elfordításakor felgyullad a kiválasztott program beállításait megjelenítő kijelző.

Energiatakarékossági okokból a ciklus végén vagy az inaktív időszakokban csökken a kijelző fényereje.

MEGJEGYZÉS: A készülék kikapcsolásához fordítsa el a programválasztó gombot KI helyzetbe.

- A kiválasztott ciklus beindításához nyomja le a **START/SZÜNET** gombot.
- A program kiválasztása után a programválasztó gomb a kiválasztott programon marad a ciklus végéig.
- Csak az "End" szó kijelzőn történő megjelenése és az AJTÓBIZTONSÁG jelzőlámpa kialvása után lehet az ajtót kinyitni.
- Kapcsolja ki a mosógépet a programválasztó gomb **KI** helyzetbe történő elfordításával.

A programválasztó gombot vissza kell állítani a KI helyzetbe minden egyes ciklus végén, vagy egy új mosási ciklus beindításakor a következő program kiválasztása és beindítása előtt.

START/SZÜNET gomb

Csukja be az ajtót a **START/SZÜNET** gomb lenyomása **ELŐTT**.

- Nyomja le a gombot a kiválasztott ciklus beindításához.

A **START/SZÜNET** gomb lenyomása után a készülék csak néhány másodperc elteltével lép működésbe.

RUHADARABOK BERAKÁSA VAGY KIVÉTELE A PROGRAM BEINDÍTÁSA UTÁN (SZÜNET)

- Nyomja le és körülbelül **2 másodpercig** tartsa lenyomva a **START/SZÜNET** gombot (egyes jelzőlámpák és a hátralévő idő jelző villog, ami azt jelenti, hogy a mosógép működése szünetel).
- Az ajtó kinyitása előtt várja meg, amíg az **AJTÓBIZTONSÁG** jelzőlámpa kiaszik.

Az ajtó kinyitása előtt kérjük, hogy a víz kiömlésének elkerülése érdekében ellenőrizze, hogy a vízszint az ajtónyílás alatt van-e.

- A ruhadarabok berakása vagy kivétele után csukja be az ajtót, és nyomja le a **START/SZÜNET** gombot (a gép onnan folytatja a mosást, ahol abbahagyta).

A PROGRAM TÖRLÉSE

- A program törléséhez állítsa a választógombot a **KI** helyzetbe.
- Várjon **2 percig**, amíg a biztonsági berendezés oldja az ajtózárat.

KÉSLELTETETT INDÍTÁS gomb

- Ez a gomb a mosási ciklus előzetes beprogramozását teszi lehetővé, ezáltal a ciklus kezdete legfeljebb **24 órával** késleltethető.
- Az indítás késleltetése az alábbi eljárással végezhető el:
 - Állítsa be a kívánt programot.
 - Az aktiváláshoz nyomja le egyszer a gombot (**h00** felirat jelenik meg a kijelzőn), majd pedig nyomja meg ismét az **1 órás** késleltetés beállításához (**h01** felirat jelenik meg a kijelzőn). Az előre beállított késleltetési idő a gomb minden egyes lenyomásakor **1 órával** növekszik mindaddig, amíg a **h24** felirat jelenik meg a kijelzőn. A gomb ebben a helyzetben történő lenyomásával a késleltetett indítás ismét nullára áll vissza.
 - Erősítse meg a beállítást a **START/SZÜNET** gomb lenyomásával. Megkezdődik a visszaszámlálás, amelynek befejeződésekor a program automatikusan elindul.
- A késleltetett indítás a programválasztó gomb **KI** helyzetbe fordításával törölhető.

Ha a gép működése közben áramszünet következik be, a készülék speciális memóriája tárolja a kiválasztott programot, és az áramszolgáltatás helyreállítása után ott folytatja a mosást, ahol abbahagyta.

A következő opciókat a **START/SZÜNET** gomb megnyomása előtt kell kiválasztani.

OPCIÓK gomb

Ez a gomb három különböző opció közötti választást tesz lehetővé:

- ELŐMOSÁS

- Ez az opció előmosás elvégzését teszi lehetővé, és különösen az erősen szennyezett ruhák esetében hasznos

(csak a programtáblázatban jelzett néhány program esetében használható).

- A mosószeres dobozon ajánlott mennyiségnek csak a 20%-át javasoljuk felhasználni.

- AQUAPLUS

- Ez az opció (csak egyes programok esetében érhető el) a ruha sokkal nagyobb mennyiségű vízben történő mosását teszi lehetővé, ezáltal tökéletesen tiszta és kiöblített ruhát kapunk; ehhez párosul még a dob forgási ciklusainak kombinált működése, ahol a víz betöltésére és ürítésére kerül sor.
- Ezt a funkciót érzékeny bőrű emberekkel vizsgáltattuk meg, akiknél a legkisebb mosószermaradvány is bőrirritációt vagy allergiát okozhat.
- Célszerű ezt a funkciót gyermekruhák és a nagyon piszkos ruhadarabok esetében is használni, amelyekhez nagy mennyiségű mosószer használata szükséges, vagy törülközők mosásához ajánlott, amelyek szövetszáloi hajlamosak a mosószer visszatartására.

- TISZTASÁG+

Csak 60°C-os hőmérséklet beállítása mellett aktiválható. Ezzel az opcióval a szennyeződések még alaposabban eltávolíthatók, miközben azonos hőmérséklet tartható fenn az egész mosás alatt.

Ha olyan opciót választ, amely nem egyeztethető össze a kiválasztott programmal, akkor az opciójelző lámpa először villog, majd pedig kialszik.

GYORS / SZENNYEZETTSÉGI SZINT gomb

A kiválasztott programtól függően ez a gomb két különböző opció közötti választást tesz lehetővé.

- GYORS

A gomb a **GYORS (14/30/44 perc)** program kiválasztásakor válik aktívvá. A kijelzett három időtartam egyikének a kiválasztását teszi lehetővé.

- SZENNYEZETTSÉGI SZINT

- A programválasztás után automatikusan megjelenik a kijelzőn az adott programhoz beállított mosási idő.
- Ezzel az opcióval – a program hosszának módosítása révén – a mosási intenzitás 3 szintje közül lehet választani, attól függően, mennyire szennyezettek a ruhák (csak a programtáblázatban jelzett néhány program esetében használható).

HŐMÉRSÉKLETVÁLASZTÁS gomb

- Ezzel a gombbal lehet változtatni a mosási ciklusok hőmérsékletet.
- A ruhák kímélése érdekében nem lehet a legnagyobb megengedett érték fölé növelni a hőmérsékletet.
- Ha hideg mosást szeretne végezni, minden jelzőlámpának kikapcsolt állapotban kell lennie.

CENTRIFUGAVÁLASZTÁS gomb

- A gomb lenyomásával csökkenthető a maximális sebesség, és a centrifugálási ciklus ki is kapcsolható.
- Ha a címkén nincs különleges információ, akkor az adott program maximális centrifugálási sebessége alkalmazható.

Az anyagok kímélése érdekében a programválasztás közben az automatikusan megengedhető érték fölé nem növelhető a fordulatszám.

- A centrifugálás ismételt aktiválásához nyomja le a gombot, amíg el nem éri a beállítani kívánt centrifugasebességet.
- A centrifugálási sebesség a gép működésének szüneteltetése nélkül módosítható.

A mosószer túladagolása túlzott habképződést eredményezhet. Ha a készülék túl sok hab jelenlétét érzékeli, akkor kihagyhatja a centrifugálási fázist, vagy meghosszabbíthatja a program időtartamát és növelheti a vízfelhasználást.

A gép egy speciális eszközzel van felszerelve, amely megakadályozza a centrifugálást üres dob esetén, vagy ha a dobban lévő terhelés különösen kiegyensúlyozatlan. Csökkenti a zajt és a rezést, ezáltal meghosszabbítja a gép élettartamát.

GŐZ gomb

(csak bizonyos típusokon áll rendelkezésre)

- Ezzel az opcióval gőzölés állítható be egyes mosási ciklusokhoz (lásd a programtáblázatban).
- A gőzölés kisimítja a gyűrődéseket, és ezzel lerövidíti a vasalási időt.
- A textilt regenerálja és felfrissíti, eltávolítva az összes szagot.
- Minden programhoz más gőzölés tartozik, hogy a tisztítás az adott anyagnál és színnél a leghatékonyabb legyen.

Az opciót a START/SZÜNET gomb megnyomása előtt kell kiválasztani.

ÉJJEL-NAPPAL gomb

(csak bizonyos típusokon áll rendelkezésre)

- Ez az opció 400 fordulat/perc értékre csökkenti a közbenső centrifugálást, és ahol lehet, növeli a vízszintet az öblítés közben; az utolsó öblítés után vízbe merülve tartja a ruhát a szövetszálak egyenletes eloszlása céljából.
- Annál a fázisnál, amelynél a program a dobban tartja a vizet, a megfelelő jelzőlámpa villogása jelzi, hogy a gép üzemszüneti állapotban van.
- Törölje az opciót a ciklus szárítással (amely a megfelelő gombbal csökkenthető vagy törölhető) és őrítési fázissal történő befejezése céljából.
- Az elektronikus vezérlésnek köszönhetően a közbenső fázisokban a víz őrítése halkán történik, így ez az opció nagyon alkalmas az éjszakai mosáshoz.

A SMART TOUCH INDÍTÁSA

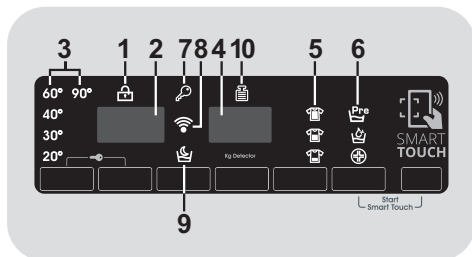
A **START/SZÜNET** és az **OPCIÓK** gomb egyidejű lenyomása lehetővé teszi az alkalmazásból előzőleg letöltött ciklus megkezdését, miközben a **Smart Touch** helyzet kiválasztása történik meg a programgombon (a további részleteket lásd a felhasználói kézikönyv megfelelő részében).

GOMBOK LEZÁRÁSA

- A **HŐMÉRSÉKLETVÁLASZTÁS** és a **CENTRIFUGAVÁLASZTÁS** gomb 3 másodpercig tartó egyidejű lenyomásával lehetővé válik a billentyűk lezárása. Így elkerülhetők a véletlenszerű vagy nem kívánatos változtatások, ha a ciklus folyamán véletlenül lenyomunk egy gombot a kijelzőn.
- A gombok lezárása könnyen feloldható a két gomb egyszerre történő ismételt lenyomásával, vagy a készülék kikapcsolásával.

Digitális kijelző

A kijelző rendszer folyamatos tájékoztatást ad a gép aktuális helyzetéről.



1) AJTÓBIZTONSÁG JELZŐLÁMPA

- Az ikon az ajtó zárását jelzi.

Csukja be az ajtót a START/SZÜNET gomb lenyomása ELŐTT.

- Ha az ajtó zárva van, a **START/SZÜNET** gomb lenyomásakor a jelzőlámpa egy pillanatra felvillog, majd égve marad.

Ha az ajtó nincs megfelelően bezárva, akkor a lámpa körülbelül 7 másodpercig tovább villog, majd pedig automatikusan törlődik az indítási utasítás. Ebben az esetben csukja be rendesen az ajtót, és nyomja le a START/SZÜNET gombot.

- Az ajtó kinyitása előtt várja meg, amíg az AJTÓBIZTONSÁG jelzőlámpa kialszik.

2) CENTRIFUGÁLÁSI SEBESSÉG

A kiválasztott program centrifugálási sebességét mutatja, amely a megfelelő gombbal módosítható vagy kihagyható.

3) HŐMÉRSÉKLETVÁLASZTÁS JELZŐLÁMPÁK

A kiválasztott program mosási hőmérsékletét mutatja, amely a megfelelő gombbal (ahol lehet) módosítható. Ha hideg mosást szeretne végezni, minden jelzőlámpának kikapcsolt állapotban kell lennie.

4) CIKLUSIDŐTARTAM

- A program kiválasztásakor a kijelző automatikusan mutatja a ciklus időtartamát, amely a választott opcióktól függően változhat.
- A program beindulása után a gép folyamatos tájékoztatást ad a mosás végéig hátralévő időről.
- A szabványos adag alapján a készülék kiszámítja a kiválasztott program végéig tartó időt, majd pedig a ciklus közben korrigálja az időtartamot a ruhaadag méretéhez és összetételéhez képest.

5) SZENNYEZETTSÉGI SZINT JELZŐLÁMPÁK

- A program kiválasztása után a jelzőlámpa automatikusan jelzi az adott programhoz beállított szennyezettségi szintet.
- Egy másik szennyezettségi szint kiválasztásakor az annak megfelelő jelzőlámpa gyullad ki.

6) OPCIÓK JELZŐLÁMPÁK

A jelzőlámpák azt az opciót mutatják, amely kiválasztható a megfelelő gombbal.

7) LEZÁRT GOMBOK JELZŐLÁMPA

A jelzőlámpa azt mutatja, hogy a gombok le vannak zárva.

8) Wi-Fi (csak bizonyos típusoknál)

- A Wi-Fi opcióval rendelkező típusok esetében az ikon azt jelzi, hogy működik a Wi-Fi rendszer.
- A Wi-Fi működésével és egyszerű konfigurálására vonatkozó utasításokkal kapcsolatos információkért kérjük, keresse fel a **"Download"** részt a következő weboldalon: <http://simplyfiservice.candy-hoover.com>.

9) GŐZ JELZŐLÁMPA

(csak bizonyos típusokon áll rendelkezésre)

A jelzőlámpa az adott opció kiválasztását jelzi.

9) KÖNNYŰ VASALÁS JELZŐLÁMPA

(csak bizonyos típusokon áll rendelkezésre)

A jelzőlámpa az adott opció kiválasztását jelzi.

10) Kg Check (a funkció csak egyes programok esetében aktív)

- A ciklus első perceiben a **"Kg Check"** jelzőlámpa égve marad, miközben az intelligens érzékelő megméri a ruha súlyát, és ennek megfelelően állítja be a ciklusidőt, valamint a víz- és áramfogyasztást.
- A **"Kg Check"** mindegyik mosási fázisban lehetővé teszi a dobban lévő ruhaadaggal kapcsolatos információk figyelemmel kísérését, és a mosás első perceiben:
 - beállítja a szükséges vízmennyiséget;
 - meghatározza a mosási ciklus hosszát;
 - szabályozza az öblítést a mosáshoz kiválasztott textiltípusnak megfelelően;
 - a kiválasztott textiltípushoz beállítja a dob forgási ritmusát;
 - érzékeli a hab jelenlétét, és szükség esetén öblítés közben növeli a vízmennyiséget;
 - a ruhaadagnak megfelelően és a kiegyensúlyozatlanság elkerülése érdekében beállítja a centrifugálási sebességet.

SMART TOUCH

A készülék az úgynevezett **Smart Touch** technológiával van kiegészítve, amely az alkalmazáson keresztül lehetővé teszi az Android operációs rendszerrel működő és az NFC (Near Field Communication) funkcióval ellátott okostelefonokkal való együttműködést.

- Töltse le okostelefonjára a **Candy simply-Fi** alkalmazást.

A **Candy simply-Fi** alkalmazás Android és iOS operációs rendszerű táblagépekhez és okostelefonokhoz érhető el. Mindemellett csak az NFC funkcióval ellátott, Android operációs rendszerrel működő okostelefonok segítségével lehet a géppel kapcsolatot teremteni a Smart Touch által kínált lehetőség használatával, az alábbi rendszer szerint:

Android okostelefon NFC technológiával	Együttműködés a géppel + tartalom
Android okostelefon NFC technológia nélkül	Csak tartalom
Android táblagép	Csak tartalom
Apple iPhone	Csak tartalom
Apple iPad	Csak tartalom

FUNKCIÓK

Az alkalmazás használatával elérhető fő funkciók a következők:

- **Voice Assistant** – Útmutató az ideális ciklus kiválasztásához mindössze három hangbevitellel (ruha/textília, szín, szennyezettségi szint).
- **Cycles** – Új mosóprogramok letöltése és beindítása.

- **Smart Care** – Smart Check-up (ellenőrző) és Auto-Clean automatikus tisztító ciklus és hibaelhárítási útmutató.

- **My Statistics** – Mosási statisztika és ötletek a gép hatékonyabb használatához.

Ismerje meg a **Smart Touch** funkciók részleteit az alkalmazás **DEMO** módban történő böngészésével, vagy látogasson el a következő webhelyre: www.candysmarttouch.com

A SMART TOUCH HASZNÁLATA ELSŐ ALKALOMMAL – A gép regisztrálása

- Lépjen a az Android okostelefon „Beállítások” menüjébe és a „Vezeték nélküli hálózatok és hálózatok” menüben aktiválja az NFC funkciót.

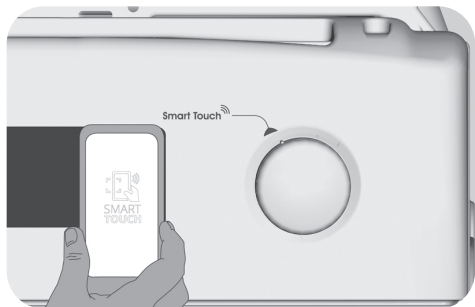
Az okostelefon típusától és Android operációs rendszerének verziójától függően eltérő lehet az NFC funkció aktiválásának módja. Olvassa el a részleteket az okostelefon kézikönyvében.

- Állítsa a gombot a **Smart Touch** helyzetbe a műszerfalán lévő érzékelő bekapcsolásához.
- Nyissa meg az alkalmazást, hozza létre a felhasználói profilt, és regisztrálja a készüléket a telefon kijelzőjén megjelenő vagy a készülékhez mellékelte „**Rövid útmutató**”-ban található utasításokat követve.

Az egyszerű regisztrációval kapcsolatos további információ, a GYIK és a videó a következő címen érhető el: www.candysmarttouch.com/how-to

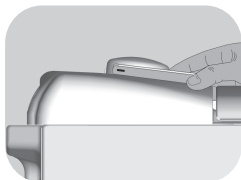
KÖVETKEZŐ ALKALOMMAL – Rendszeres használat

- Minden alkalommal, amikor az alkalmazáson keresztül szeretné kezelni a gépet, először a **Smart Touch** üzemmódot kell bekapcsolnia a gomb azonos nevű pontjára állítva.
- Ellenőrizze, hogy feloldotta-e a telefon képernyőjét (az esetleges készenléti üzemmódból), és aktiválta-e az NFC funkciót. Ha nem, akkor hajtsa végre a korábban említett lépéseket.
- Ha el szeretne indítani egy mosási ciklust, töltsse be a ruhát és a mosószert, és csukja be az ajtót.
- Válassza ki az alkalmazásban a kívánt funkciót (például program indítása, ellenőrző ciklus, statisztika frissítése stb.).
- Kövesse a telefon kijelzőjén megjelenő utasításokat, és amikor az alkalmazás kéri, **TARTSA A TELEFONT** a készülék műszerfalán lévő **Smart Touch** logó fölé.



MEGJEGYZÉSEK:

Úgy helyezze el okostelefonját, hogy a hátoldalán lévő NFC antenna egybeessen a készüléken lévő Smart Touch logó helyzetével (lásd az alábbi ábrát).



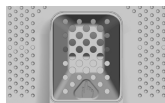
Ha nem tudja, hogy hol helyezkedik el az NFC antenna, forgassa körkörösén az okostelefont a Smart Touch logó fölött, amíg az alkalmazás jelzi a kapcsolatot. A sikeres adatátvitel érdekében fontos, hogy **A NÉHÁNY MÁSODPERCIG TARTÓ MŰVELET IDEJE ALATT A MŰSZERFALON TARTSA AZ OKOSTELEFONT**; a készüléken megjelenő üzenet tájékoztat a művelet eredményéről, és jelzi, mikor lehet elvenni onnan az okostelefont.

A vastag telefontokok vagy az okostelefonon lévő fém matricák befolyásolhatják vagy akadályozhatják a gép és a telefon közötti adatátvitelt. Szükség esetén távolítsa el azokat.

Az okostelefon egyes alkatrészeinek (például hátsó borítólappal, akkumulátor stb.) nem eredeti alkatrészekkel történő kicserélése az NFC antenna eltávolítását eredményezheti, ami megakadályozza az alkalmazás teljes körű használatát.

A gép alkalmazáson keresztül történő kezelése és irányítása csak „közélről” lehetséges: távvezérlésre nincs lehetőség (például egy másik helyiségből; a házon kívülről).

Programtáblázat



PROGRAM		kg (MAX.) * (lásd a kezelőlapot)							°C (MAX.)	MOSÓSZER		
		5 kg	5,5 kg	6 kg	6,5 kg	7 kg	8 kg	1		2		
	PAMUT ²⁾ ⁴⁾	5	5,5	6	6,5	7	8	90°	●	●	(●)	
	ECO 40-60 ²⁾	5	5,5	6	6,5	7	8	60°	●	●		
	FARMERNADRÁG ²⁾	3	3	3	3	3	3	40°	●	●		
	GYAPJÚ/KÉZI	1	1	1	1	1	2	30°	●	●		
	SZINTETIKUS ²⁾ ⁴⁾	2,5	2,5	3	3	3,5	4	60°	●	●	(●)	
	ÖBLÍTÉS	-	-	-	-	-	-	-	△	●		
	LEERESZTÉS + CENTRIFUGA	-	-	-	-	-	-	-				
	KÉNYES ANYAGOK 59' ⁴⁾	2	2	2	2	2,5	2,5	40°	●	●		
	SPORT PLUSZ 39'	1,5	1,5	2	2	2	2,5	30°	●	●		
	HIGIENIA PLUSZ 59'	1,5	1,5	2	2	2	2	60°	●	●		
	14'	1	1	1	1	1	1,5	30°	●	●		
	30'	1,5	1,5	2	2	2,5	2,5	30°	●	●		
	44'	3	3	3	3	3,5	3,5	40°	●	●		
	VEGYES ÉS SZINES 59' ⁴⁾	5	5	6	6	7	8	40°	●	●		
	TOKELETES PAMUT 59' ⁴⁾	2,5	2,5	3	3	3,5	4	40°	●	●		
	SPECIAL 49' ⁴⁾	2,5	2,5	3	3	3,5	4	40°	●	●		
Smart Touch	A gomb személyre szabható beállítása, amelyet az okostelefonos alkalmazással történő használathoz és a ciklusok letöltéséhez kell kiválasztani. (lásd az ezzel foglalkozó részt). Gyárilag az Auto-Clean alapértelmezett automatikus tisztító program van beállítva, amely a gép tisztításához készült.											

Kérjük, olvassa el az alábbi megjegyzéseket:

* A maximális száraz ruhaadag az alkalmazott típustól függ (lásd a kapcsolólapot).

**Csak bizonyos típusokon áll rendelkezésre

HU

INFORMÁCIÓ TESZTLABORÁTORIUMOK SZÁMÁRA

STANDARD PROGRAMOK AZ (EU) 1015/2010 és 1061/2010 RENDELETEKNEK MEGFELELŐEN

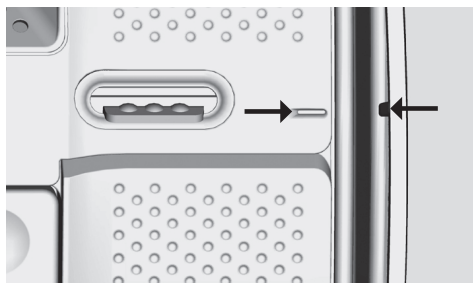
ECO 40-60 PROGRAM
A HŐMÉRSÉKLET BEÁLLÍTÁSA: 40°C

ECO 40-60 PROGRAM
A HŐMÉRSÉKLET BEÁLLÍTÁSA: 60°C

STANDARD PROGRAMOK AZ (EU) 2019/2023 RENDELETNEK MEGFELELŐEN

ECO 40-60 PROGRAM

A fedél lecsukása és a mosás beindítása előtt ellenőrizze, hogy a belső dob tökéletesen csukva van-e. Amennyiben lehetséges, kérjük, állítsa be a dobhoz a helyzetjelzőket a legjobb mosási teljesítmény biztosítása érdekében.



A centrifugálás sebessége csökkenthető a ruhadarabok címkéjén található útmutató betartása érdekében, vagy a nagyon finom textíliák esetében teljesen kikapcsolható a centrifugálás, ami a centrifuga választókapcsolójával végezhető el. Ez a funkció a CENTRIFUGA VÁLASZTÁS gombbal aktiválható. Ha a címkén nincs különleges információ, akkor az adott program maximális centrifugálási sebessége alkalmazható. A mosószer túladagolása túlzott habképződést eredményezhet. Ha a készülék túl sok hab jelenlétét érzékeli, akkor kihagyhatja a centrifugálási fázist, vagy meghosszabbíthatja a program időtartamát és növelheti a vízfelhasználást.

● Csak az ELŐMOSÁS opció választásakor (ELŐMOSÁS opcióval rendelkezésre álló programok).

1) Egy program kiválasztásakor megjelenik a kijelzőn az ajánlott mosási hőmérséklet, amely a megfelelő gombbal módosítható (ha megengedett), de megengedett maximális érték fölé nem növelhető.

2) A bemutatott programoknál a SZENNYEZETTSÉGI SZINT gomb segítségével a mosás időtartamát és intenzitását állíthatja be.

3) A GYORS program kiválasztásakor a rendelkezésre álló három gyors program egyikét választhatjuk ki (14', 30' és 44') a GYORS gombbal.

● ELŐMOSÁS: ha a mosószeraadagolóknak van előmosó rekesze, akkor ebbe öntse be a mosószert. Ellenkező esetben öntse a mosószert a dob lyukacsos részébe (lásd az ábrát), és kövesse a mosószergyártó adagolási utasításait.

FONTOS: az előmosási üzemmódot ne használja együtt a késleltetett indítás opcióval.

Programok leírása

A mindennapi mosás elősegítése érdekében a mosógép speciális programokkal rendelkezik a különböző típusú anyagok tisztításához és a különböző mértékű szennyeződések eltávolításához (lásd a programtáblázatot).

Válasszon programot a címkéken szereplő mosási utasításoknak megfelelően, különösen figyelve a maximális javasolt hőmérsékletre.



FIGYELMEZTETÉS: MOSÁSI TELJESÍTMÉNYRE VONATKOZÓ FONTOS TANÁCS

- Az új, színes ruhákat 5-6 mosásig külön mossa.
- Az olyan nagy méretű, sötét darabokat, mint a farmer és a törölköző, mindig külön mossa.
- Soha ne mosson együtt **NEM SZINTARTÓ** ruhákat.

Smart Touch

A gomb személyre szabható beállítása, amit akkor kell választani, ha utasítást szeretne továbbítani a géphez az alkalmazásból, és egy ciklust szeretne letölteni/beindítani. (további információért lásd a kapcsolódó részt és az alkalmazás felhasználói kézikönyvét).

A **Smart Touch** opció esetében gyárilag az **"Auto-Clean"** alapértelmezett tisztító ciklus van beállítva, amely a dob tisztítását, a kellemetlen szagok megszüntetését és a mosógép élettartamának meghosszabbítását célozza.

Ügyeljen arra, hogy az **"Auto-Clean"** ciklust csak mosópor használatával indítsa be olyankor, amikor nincsenek ruhák a gépben. A ciklus végén hagyja nyitva a gép ajtaját, hogy kiszáradhasson a dob. Minden 50. mosás után ajánlott.

PAMUT

Ez a program alkalmas a színes pamutruhák 40°C-on történő mosására vagy az ellenálló pamut anyagok 60°C vagy 90°C-os mosására a maximális tisztaság biztosításához. Az utolsó centrifugálási ciklus magas sebességgel történik, amely biztosítja a víz leghatékonyabb eltávolítást a ruhaneműkből.

ECO 40-60

Az **ECO 40-60** program olyan normál mértékben szennyezett pamut ruhaneműk mosására használható, amelyek a címkéjükön szereplő információk alapján egyazon programon belül 40°C-on vagy 60°C-on is moshatók.

Ez a program a környezetbarát termékek tervezéséről szóló uniós Ecodesign irányelvnek való megfelelés felmérésére szolgál.

FARMERNADRÁG

Ezt a programot olyan anyagok kiváló minőségű tisztításához tervezték, mint a farmernadrágok: ideális a szennyeződések eltávolításához úgy, hogy nem csökkenti a szövetszálak rugalmasságát.

GYAPJÚ/KÉZI

A program kifejezetten gyapjúból készült, olyan ruhaneműkhöz kialakított mosóciklust végez el, amelyek moshatók gépben, amelyek kézi mosást igényelnek, illetve a program megfelelő a ruhaneműk címkéjén „Selyemként mosandó” cikkekhez.

SZINTETIKUS

A program lehetővé teszi, hogy különböző fajtájú textilákat és különböző színeket együtt mosson. A dob rotációs mozgása és a vízszint optimalizálva van a mosási és az öblítési fázisban. Az alapos centrifugálás a gyűrődések kialakulásának csökkentését biztosítja.

ÖBLÍTÉS

Ez a program három öblítést végez közepes centrifugálási sebességgel (ami a megfelelő gombbal csökkenthető vagy kihagyható). Bármilyen típusú anyag öblítéséhez használható, például a kézi mosás után.

LEERESZTÉS + CENTRIFUGA

A program leüríti a vizet és maximális fordulatszámú centrifugálást végez. A CENTRIFUGAVÁLASZTÁS gombbal kiiktatható a centrifugálás vagy csökkenthető a centrifugálási sebesség.

KÉNYES ANYAGOK 59'

Finom ruhaneműk és értékes anyagok mosásához és kezeléséhez készült program. A program 59 perces mosóciklust biztosít alacsony hőmérsékleten. Kisebb töltetekhez javasoljuk.

SPORT PLUSZ 39'

Edzőteremben és sportoláshoz használatos technikai ruházatok tisztításához készült. A program 39 perces mosást biztosít alacsony hőmérsékleten. Szintetikus ruhaneműk kisebb töltetének mosásához javasoljuk.

HIGIENIA PLUSZ 59'

A program a magas hőmérséklet, mosási idő és tisztítóhatás lehető legjobb kombinációjával szolgál, és maximális tisztítóerőt biztosít baktériumokkal szemben mindössze 59 perc alatt. Pamut ruhaneműkhöz javasoljuk a programot, amely 60°C hőmérsékleten mos, és a leghatékonyabban kisebb töltetekkel használható.

GYORS (14'/30'/44')

Kompromisszumok nélküli megtakarítás! Ez az új program kiváló eredményekkel szolgál, miközben takarékoskodik a vízzel, az energiával, a mosószerezrel és az idővel.

Az opció közepes hőmérsékletű mosást kínál, és bármilyen anyaghoz használható. Kis töltetekhez és enyhén szennyezett ruhaneműkhöz ajánljuk.

VEGYES ÉS SZÍNES 59' *

A program tökéletes eredményeket kínál többféle anyag és fakulásmentes színek együttes mosásához, teljes töltettel, mindössze 59 perc alatt. Közepes hőmérsékleten való mosás esetén a programot nem túlságosan szennyezett ruhaneműkhöz javasoljuk.

**20°C előbeállított hőmérséklet (a megfelelő gombbal módosítható). A mosási ciklus megfelelő a pamutalapú ruhaneműk mosásához is.*

TÖKELETES PAMUT 59'

A program fantasztikus eredményeket garantál pamut ruhaneműk mosásához. Az opció csökkenti a mosási időtartamot közepes hőmérsékleteken viszonylag szennyezett pamut ruhaneműkhöz. A legjobb eredmények eléréséhez javasoljuk, hogy csak félig töltsen fel a gépet ruhaneműkkel.

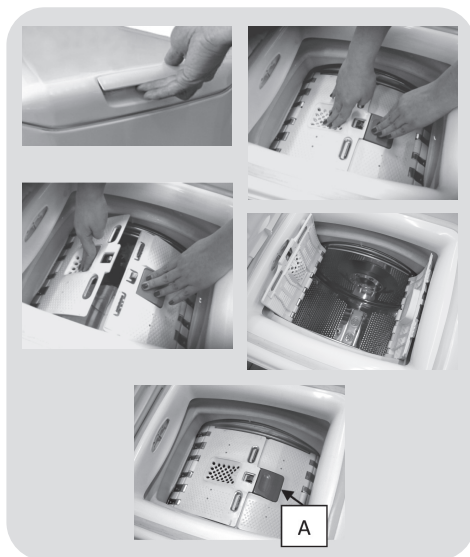
SPECIAL 49'


A program innovatív technológiája lehetővé teszi a mosásra fordított idő lerövidítését, miközben változatlanul magas mosási teljesítményt biztosít közepes hőmérsékleteken mindössze 49 perc alatt. A legjobb eredmények érdekében csak fél töltetet használjon.

A mosás előkészítése

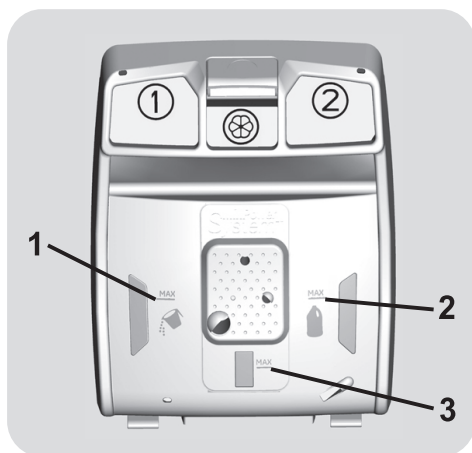
A dob nyitása/zárása

- Nyissa ki a mosógép ajtáját.
- A dobot az (A) gomb lenyomásával nyitjuk ki, miközben a másik kezünket a fedélre helyezzük.
- A ruhadarabokat egyenként helyezze be a dobba anélkül, hogy összenyomná azokat. Ne lépje túl a "programtáblázatban" ajánlott tölteteket. Ha a mosógépet túltölti, az eredmény kevésbé kielégítő és a ruha összegyűrődik.
- A dob bezárásához a dob fedeleit ismét úgy kell elhelyeznünk, hogy az a rész legyen alul, amelyiken az (A) gomb található, amíg a részek tökéletesen össze nem illeszkednek.



- **A**  rekesz öblítőhöz, illatosítóhoz és egyéb speciális adalékanyagokhoz pl. keményítő, kékítő, stb. használandó.
- **MAX** - a mosószertárolón egy vonal jelzi a betölthető mosószer maximális szintjét. Ezt a szintet nem szabad túllépni.
- **Δ** Amikor a ruhanemű szennyeződéseinek az eltávolításához folyékony fehérítő tisztítószer használata szükséges, a mosási ciklus előtt a mosógépben elvégezhető a feltöltés is. Ehhez a következőt kell tennie: Helyezze a fehérítő tisztítószer a "2. tartályba", majd indítsa el az öblítés programot. Amikor a program lejárt, állítsa a programozó gombját OFF helyzetbe, tegye be a többi mosandó ruhát a gépbe, és a kívánt programmal mossa tovább a ruhákat.

- 1) Maximum mosás por mosószerrel
- 2) Maximum mosás folyékony mosószerrel
- 3) Maximum illatosítás



A mosószer betöltése

A mosószertartó fiók 3 rekeszre van osztva:

- **Mosószertartó 1:** mosópor használata esetén.
- **Mosószertartó 2:** folyékony mosószer használata esetén.

7. HIBAEELHÁRÍTÁS ÉS GARANCIA

Ha úgy véli, hogy mosógépe nem működik megfelelően, tekintse át az alábbi rövid útmutatót, amely gyakorlati tanácsokat tartalmaz a legtöbb általános probléma megoldásához.

CSAK A SMART TOUCH TÍPUSOK ESETÉBEN

A *Candy simply-Fi* alkalmazás Smart Check-up ellenőrző ciklusának köszönhetően bármikor ellenőrizheti, hogy megfelelően működik-e a gép. Ehhez Android rendszerű, NFC funkcióval ellátott okostelefonra van szükség. További információ az alkalmazásban található. Ha a gép kijelzője hibát jelez (kód jelenik meg vagy villog a LED-jelző), kapcsolja be az alkalmazást, és közelítse az Android rendszerű, NFC funkcióval ellátott okostelefonját a kereten lévő Smart Touch logóhoz. Ekkor beindítható a tartalomjegyzék a probléma megoldásához.

HIBAJELENTÉS

- **Kijelzős típusok:** a hibát egy szám jelzi, ami előtt „E” betű van (például: Hiba 2 = E2)
- **Kijelző nélküli típusok:** a hibát az jelzi, hogy minden LED-jelző annyiszor villan fel, amennyi a hibakód, amit 5 másodperces szünet követ (például: Hiba 2 = két felvillanás – 5 másodperc szünet – két felvillanás – stb.)

Jelzett hiba	Lehetséges okok és gyakorlati megoldások
E2 (kijelzővel) A LED-jelzők 2 felvillanása (kijelző nélkül)	A gép nem tud vizet beszívni. Ellenőrizze, hogy nyitva van-e a vízcsap. Ellenőrizze, hogy a vízbevezető tömlő nincs-e meghajolva, meggömbülve vagy eltömődve. Az elvezetőcső nincs a megfelelő magasságban (lásd a telepítéssel foglalkozó részt). Zárja el a vízcsapot, csavarozza ki a tömlőt a mosógép hátsó részéből, és ellenőrizze, hogy a „homokszűrő” tiszta és akadálymentes-e. Bizonyosodjon meg arról, hogy a szűrő nincs eltömődve, és hogy nincsenek olyan idegen tárgyak a szűrő rekeszben, amelyek meggátolhatják a víz megfelelő áramlását.
E3 (kijelzővel) A LED-jelzők 3 felvillanása (kijelző nélkül)	A mosógép nem engedi le a vizet. Bizonyosodjon meg arról, hogy a szűrő nincs eltömődve, és hogy nincsenek olyan idegen tárgyak a szűrő rekeszben, amelyek meggátolhatják a víz megfelelő áramlását. Ellenőrizze, hogy az elvezetőtömlő nincs-e meghajolva, meggömbülve vagy eltömődve. Ellenőrizze, hogy nem dugult-e el a háztartási csatornarendszer, és akadálymentesen folyik-e el a víz. Próbálja meg a mosogatóba vezetni a vizet.
E4 (kijelzővel) A LED-jelzők 4 felvillanása (kijelző nélkül)	Túl sok a hab és/vagy a víz. Ellenőrizze, hogy nem használt-e túl sok mosószert vagy nem mosógéphez készült terméket.
E7 (kijelzővel) A LED-jelzők 7 felvillanása (kijelző nélkül)	Ajtóprobléma. Ellenőrizze, hogy rendesen be van-e csukva az ajtó. Ellenőrizze, hogy nem akadályozzák-e ruhadarabok az ajtó becsukását. Ha beszorult az ajtó, kapcsolja ki a mosógépet, húzza ki a kábelt a hálózati aljzatból, várjon 2-3 percet, és nyissa ki újra az ajtót.
Egyéb kódok	Kapcsolja ki a mosógépet, húzza ki a kábelt a hálózati aljzatból, és várjon egy percet. Kapcsolja be a mosógépet és indítson be egy programot. Ha a hiba továbbra is fennáll, vegye fel közvetlenül a kapcsolatot a hivatalos Ügyfélszolgálatlal.

EGYÉB RENDELLENESSÉGEK


Probléma	Lehetséges okok és gyakorlati megoldások
A mosógép nem működik/ nem indul be	Ellenőrizze, hogy a kábel be van-e dugva a hálózati aljzatba.
	Ellenőrizze, hogy be van-e kapcsolva a mosógép.
	Ellenőrizze, hogy működik-e a fali csatlakozóaljzat; ellenőrizze egy másik készülékkel, például egy lámpával.
	Lehet, hogy nincs megfelelően becsukva az ajtó: nyissa ki és csukja be újra.
	Ellenőrizze, hogy megfelelően választotta-e ki a kívánt programot, és lenyomta-e az indítógombot.
	Ellenőrizze, hogy a mosógép nincs-e Szünet üzemmódban.
Víz folyt ki a padlóra a mosógép körül	Lehet, hogy szivárog a víz a csaptelep és a vízellátó cső közötti tömítésnél. Ebben az esetben cserélje ki a tömítést és húzza meg a csatlakozást.
	Ellenőrizze, hogy megfelelően a helyén van-e a szűrő.
A mosógép nem centrifugál	A ruhadarabok nem megfelelő elrendezése miatt előfordulhat, hogy a mosógép: <ul style="list-style-type: none"> • a centrifugálási idő növelésével megpróbálja kiegyensúlyozni az adagot; • csökkenti a centrifugálási sebességet a vibráció és a zaj csökkentése érdekében; • a gép védelme érdekében kihagyja a centrifugálást. Ügyelje arra, hogy a ruhaadag kiegyensúlyozott legyen. Ha egyenetlen a ruhaeloszlás, vegye ki, majd tegye vissza a ruhadarabokat, és indítsa be újra a programot.
	Ez amiatt fordulhat elő, hogy nem távozott az összes víz a mosógépből: várjon néhány percet. Ha a probléma továbbra is fennáll, olvassa el a 3-as számú hibával foglalkozó részt.
	Egyes típusokon „nincs centrifugálás” funkció is van: ellenőrizze, hogy nincs-e bekapcsolva ez a funkció.
	Ellenőrizze, hogy nincsenek-e olyan opciók bekapcsolva, amelyek módosítják a centrifugálást.
	A túl sok mosószer használata akadályozhatja a centrifugálás megkezdését.
	Lehet, hogy a mosógép nincs teljesen vízszintbe állítva: szükség esetén állítsa be a lábakat az ezzel foglalkozó részben foglaltak szerint.
	Győződjön meg arról, hogy kivette-e a gépből a szállításhoz használt csavarokat, gumidugókat és távtartókat.
Ellenőrizze, hogy nincsenek-e idegen tárgyak a dobban (pénzérmék, kapszok, gombok stb.).	
Erőteljes rezgés / zaj hallható centrifugálás közben	Lehet, hogy a mosógép nincs teljesen vízszintbe állítva: szükség esetén állítsa be a lábakat az ezzel foglalkozó részben foglaltak szerint.

A szabványos gyártói garancia a gyártó cselekedete vagy mulasztása miatt keletkező elektromos vagy mechanikai hibák által okozott meghibásodásokra terjed ki. Díj számítható fel, ha a meghibásodást nem a leszállított termék belső hibája, a termék helytelen használata vagy a használati utasítások be nem tartása okozta.

Javasoljuk, hogy mindig eredeti tartalék alkatrészeket használjon, amelyek a hivatalos Ügyfélszolgálatnál szerezhetők be.

Garancia

A termékre a mellékelt garanciajegyen található kikötésekkel és feltételekkel terjed ki a garancia. A garanciajegyet megfelelő módon ki kell tölteni és meg kell őrizni, hogy szükség esetén bemutatthassa a hivatalos Ügyfélszolgálatnak.

A  jel terméken történő elhelyezésével saját felelősségünkre kijelentjük, hogy a termék megfelel a jogszabályokban meghatározott összes európai biztonsági, egészségügyi és környezetvédelmi követelménynek.

A gyártó minden felelősséget elhárít a termékhez mellékelt füzetben előforduló nyomdahibákkal kapcsolatban. Ezen kívül a gyártó – a lényeges jellemzők megváltoztatása nélkül – fenntartja a termékek szükség szerinti módosításának jogát.

HU

Zahvaljujemo se vam, ker ste izbrali ta izdelek. S ponosom vam ponujamo idealen izdelek in najboljše celovito ponudbo gospodinjskih aparatov za vaš vsakdan.

Prosimo, da pozorno preberete ta priročnik, saj boste v njem našli navodila za pravilno in varno uporabo ter koristne nasvete za vzdrževanje aparata.



Aparat začnete uporabljati šele, ko ste pozorno prebrali ta navodila! Priporočamo, da knjižico shranite, da vam bo vedno pri roki, in jo boste lahko posredovali tudi morebitnim novim lastnikom aparata.

Posamezni izdelki so označeni z edinstveno 16-mestno kodo, tj. "serijsko številko", odtisnjeno na nalepki na aparatu (ob odprtini za vrata) ali v nalepki z dokumenti v notranjosti aparata. Koda je neke vrste osebna izkaznica izdelka, potrebujete pa jo pri registraciji in v primerih, ko se morate obrniti na pooblaščen servis.

Varstvo okolja



Izdelek je označen skladno z evropsko uredbo 2012/19/EU o odpadni električni in elektronski opremi (OEEO).

OEEO vsebuje tako snovi, ki onesnažujejo okolje (in ki lahko negativno vplivajo na okolje) kot tudi osnovne komponente (ki jih je mogoče ponovno uporabiti). Zato je pomembna pravilna obravnava OEEO, ki omogoča odstranjevanje in ustrezno odlaganje vseh onesnaževal ter pridobivanje in recikliranje vseh materialov. Posamezniki lahko igrajo pomembno vlogo pri

preprečevanju onesnaževanja okolja zaradi OEEO; pri tem morajo upoštevati nekaj osnovnih pravil:

- z OEEO ne ravnamo kot z običajnimi odpadki iz gospodinjstva;
- OEEO je treba odpeljati na ustrezno zbirališče odpadkov, upravljano s strani občine ali registrirane družbe. V številnih državah je za večje kose OEEO organizirano tudi zbiranje po domovih.

V številnih državah lahko ob nakupu novega aparata starega oddate prodajalcu, ki ga je dolžan prevzeti brezplačno po načelu eden za enega; to velja v primeru, da gre opremo enakovrednega tipa z enakimi funkcijami kot dobavljeni aparat.

SL

Kazalo

- 1. SPLOŠNI VARNOSTNI UKREPI**
- 2. INSTALACIJA**
- 3. PRAKTIČNI NASVETI**
- 4. VZDRŽEVANJE IN ČIŠČENJE**
- 5. HITRI VODNIK**
- 6. STIKALNA PLOŠČA IN PROGRAMI**
- 7. ODPRAVLJANJE NEPRAVILNOSTI V DELOVANJU IN GARANCIJA**

1. SPLOŠNI VARNOSTNI UKREPI

- Aparat je namenjen samo uporabi v gospodinjstvih in podobnih okoljih:

- kuhinjah za osebe v pisarnah, delavnicah ali drugih delovnih okoljih;
- na kmetijah;
- za stranke v hotelih, motelih in drugih bivalnih okoljih;
- v penzionih.

Za drugačno uporabo v okoljih, ki se razlikujejo od uporabe v gospodinjstvih, kot na primer uporaba komercialne namene s strani strokovnjakov ali izučenih uporabnikov, ta aparat ni namenjen. Nenamenska uporaba aparata lahko skrajša njegovo življenjsko dobo in izniči veljavnost garancije. Proizvajalec ne prevzema nikakršne odgovornosti, skladno z veljavnimi zakoni, za morebitno škodo na aparatu ali poškodbe ali izgubo zaradi nenamenske uporabe, tudi če je bil aparat uporabljan v gospodinjstvu.

- Aparat lahko uporabljajo otroci, starejši od 8 let, in osebe z zmanjšanimi fizičnimi, zaznavnimi ali umskimi sposobnostmi ali s pomanjkljivimi izkušnjami in predznanjem, vendar le pod nadzorom in če so jim bila razložena navodila za varno uporabo aparata in če se zavedajo s tem povezanih tveganj.

Otroci se ne smejo igrati z aparatom, prav tako otroci ne smejo čistiti in vzdrževati aparata brez nadzora.

- Otrokom ne smete dovoliti, da se igrajo z aparati.
- Otroci, mlajši od 3 let, se stroju ne smejo približevati, razen če so pod stalnim nadzorom.
- Če je dovodna cev poškodovana, mora biti zamenjana s posebno cevjo ali sistemom, ki ga priskrbi proizvajalec ali pooblaščen serviser.
- Uporabljajte samo aparatu priložene cevi za priključitev na vodovodno omrežje. (Ne uporabljajte cevi, s katerimi je bil priključen stari aparat!).
- Tlak vode mora biti med 0,05 MPa in 0,8 MPa.
- Prepričajte se, da morda preproga oz. tekstilna talna obloga ne ovira zračenja skozi odprtine na dnu stroja.
- Stroj izklopite tako, da obrnete gumb za izbiranje programov v položaj OFF (izklopljeno), v vertikalni položaj. Če je gumb v katerem koli drugem položaju, je stroj vklopljen (velja samo za modele z gumb za izbiranje programov).

- Tudi po instalaciji mora biti vtikač dostopen.
- Največja dovoljena količina suhega perila je odvisna od modela stroja (gl. stikalno ploščo).
- Tehnični podatki o izdelku so dostopni na proizvajalčevi spletni strani.

Priključitev na električno omrežje in navodila za varno uporabo

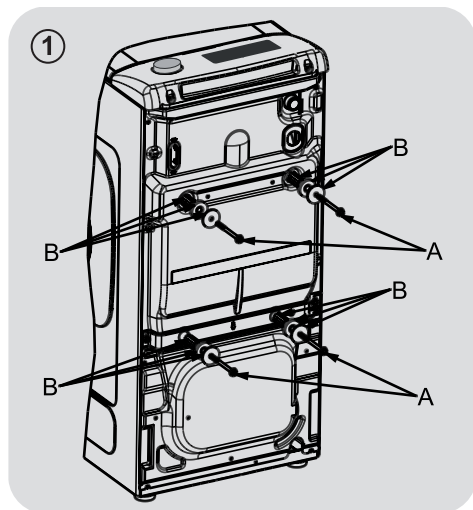
- Tehnični podatki (napajalna napetost in vhodna moč) so navedeni na tablici s podatki na aparatu.
- Prepričajte se, da je električni sistem ozemljen, skladen z vsemi veljavnimi predpisi in da električna vtičnica ustreza vtikaču aparata. V nasprotnem primeru se posvetujte s strokovno usposobljeno osebo.
- Odsvetujemo uporabo pretvornikov, razdelilcev ali podaljškov.
- Pred čiščenjem ali vzdrževalnimi deli na pralnem stroju potegnite vtikač iz vtičnice in zaprite pipo za vodo.
- Ko izklapljate stroj iz električnega omrežja, vedno primite za vtikač, nikoli ne vlecite za kabel.



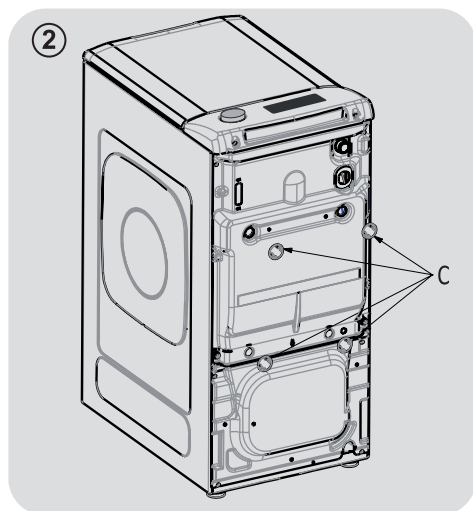
OPOZORILO:
Voda med pranjem doseže zelo visoko temperaturo.

- Stroj ne sme biti izpostavljen dežju, neposredni sončni svetlobi ali drugim vremenskim pogojem.
- V primeru nepravilnosti v delovanju in/ali okvare stroj izklopite, zaprite pipo za vodo in ne poskušajte sami odpraviti napake. Takoj se obrnite na najbližji pooblaščen servis in zahtevajte uporabo originalnih nadomestnih delov. Neupoštevanje the navodil lahko negativno vpliva na varnost stroja.

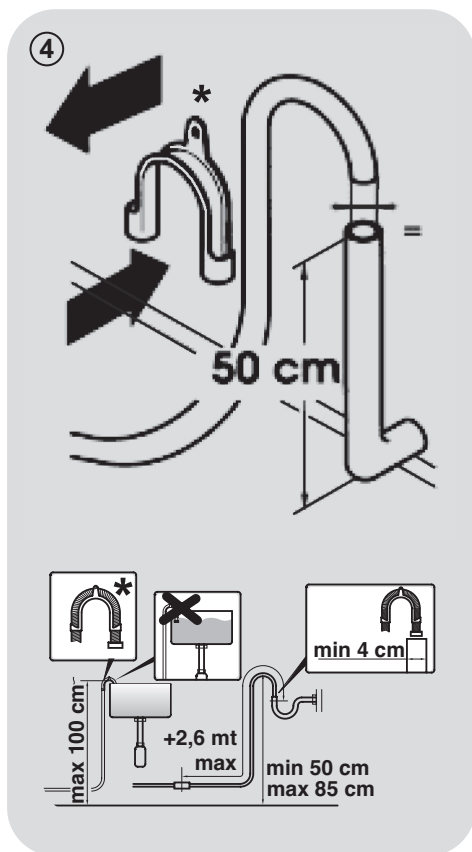
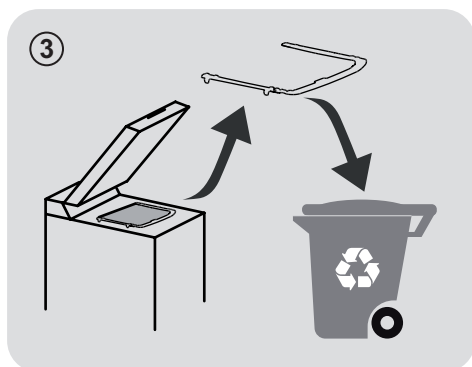
2. INSTALACIJA



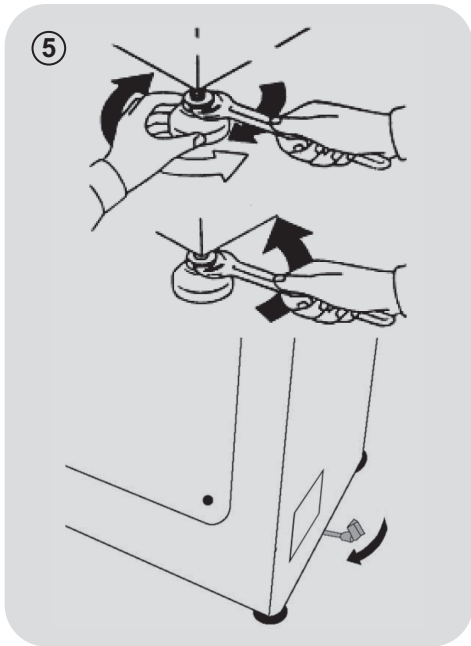
- Odvijte 2 ali 4 vijake "A" na hrbtani strani in odstranite 2 ali 4 ploščice "B", kot je to prikazano na sliki **figure 1**.



- Namestite priložene obrobe "C" (slika 2).



* PRODAJA SE ZASEBNO



- Ko priključite pralni stroj na vodovodno omrežje, obvezno uporabite novo cev, ki je dobavljena skupaj s strojem (v notranjosti bobna). Uporaba stare cevi ni dovoljena.
- Upognjeni konec dovodne cevi priključite na elektro regulator – ventil, ki je na zgornjem zadnjem delu stroja, drugi konec pa na pipo oziroma dovod vode (3/4" cev z navoji).
- Pralni stroj previdno potisnite k steni in pazite, da ne zvijete ali preščipnete cevi. Odvodno cev pritrdite na rob umivalnika ali kopalne kadi, ali še bolje, speljite jo neposredno v odtok.

Premer odtoka naj bo večji od premera cevi in na točki med najmanj 50 cm in največ 75 cm od tal (**sliki 4**).

- Odvodni cevi po potrebi pritrdite oporno* držalo, zato da bo bolje pritrjena.

V primeru, da pri vašem pralnem stroju ta možnost obstoji:

- Da bo premikanje stroja bolj preprosto, pomaknite ročico vozička v desno. Ko končate, jo premaknete v prvotni položaj.

- Izravnavanje stroja s sprednjimi nogicami (**sliki 5**).

a) Odvijte matico v smeri umega kazalca, da boste lahko naravnali nogo.

b) Vrtite nogo navzgor in navzdol, dokler se popolnoma ne dotakne tal.

c) Nogo blokirate tako, da matico privijete v nasprotni smeri umega kazalca, dokler se ne dotika baze pralnega stroja.

- Prepričajte se, če aparat stoji dovolj stabilno oz. je pravilno izravnano:

Stroj poskusite premakniti na mestu tako, da se večkrat zaporedoma uprete na kote zgornjega dela. Prepričajte se, da se ne ziba.

- V primeru premestitve morate noge ponovno naravnati.

Vodovodni priključki

- Za priključitev cevi za vodo na pipo (sl. 6) uporabite samo nove cevi, ki so bile stroju priložene (v ta namen ne uporabljajte starih cevi).

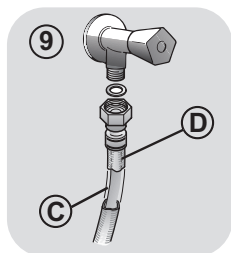
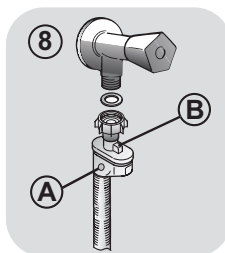
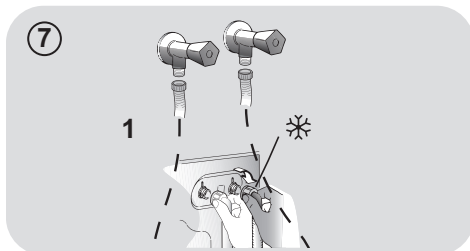
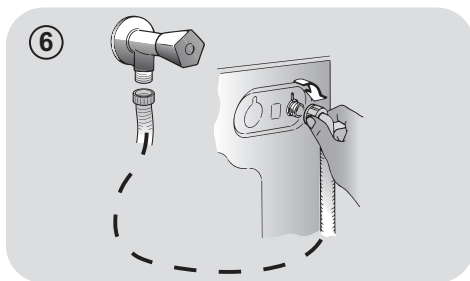
- **NEKATERI MODELI** imajo še dodatne značilnosti:

- **HLADNA IN TOPLA VODA - HOT&COLD (sl. 7):** Stroj priklopite na toplo in hladno vodo, kar omogoča večji energijski prihranek.

Sivo cev priključite na pipo za hladno vodo, * rdečo pa na pipo za toplo vodo. Stroj lahko priključite tudi samo na hladno vodo: v tem primeru bo morda začel stroj izvajati določene programe z nekajminutno zamudo.

- **AQUASTOP (sl. 8):** V dotočni cevi je naprava, ki prepreči pretok vode, če pride do okvare cevi. V tem primeru se v okencu "A" prikaže rdeča oznaka; takrat morate zamenjati cev. Če želite odviti matico, morate pritisniti na pripomoček za preprečitev odvijanja "B".

- **AQUAPROTECT - DOTOČNA CEV Z VAROVALOM (sl.9):** Če začne notranje, osnovne cevi "C" uhajati voda, jo zadrži prozorni zunanji ovoj "D" in stroj bo lahko zaključil program pranja. Ko se program pranja zaključi, se obrnite na pooblaščen servis, saj je potrebno zamenjati dotočno cev.



3. PRAKTIČNI NASVETI

Nasveti za vlaganje perila v stroj

Ko razvrščate perilo za pranje, ne pozabite:

- odstraniti morate vse kovinske predmete, npr. lasnice, bucike, kovance;
- zapnite gumbе na prevlekah za blazine, zaprite zadržge, zavežite pasove in dolge trakove;
- z zaves snemite kaveljčke;
- pozorno preberite etikete z navodili za vzdrževanje tkanin na perilu;
- odstranite trdovratne madeže s pomočjo namenskih detergentov.

● Priporočamo, da se izogibate centrifugiranju, ko perete preproge, posteljna pregrinjala ali druge težke kose perila.

● Pred pranjem perila iz volne se prepričajte, da so primerni za pranje v stroju. Preverite oznako na etiketi na oblačilu.

Koristni nasveti za varčevanje

Nasveti, kako prihraniti denar in skrbeti za okolje pri uporabi aparata.

● V stroj naložite večjo količino perila, kot je prikazano v razpredelnici programov za posamezen program – s tem boste prihranili energijo in vodo.

● Hrup in stopnja vlažnosti perila vplivata na hitrost ožemanja: rezultat hitrejšega ožemanja sta večji hrup in manjša vlažnost perila.

● Najučinkovitejši programi kombinirane rabe vode in energije so običajno daljši programi z nižjo temperaturo.

Perite največjo dovoljeno količino perila

● Za najbolj učinkovito porabo energije, vode, detergenta in časa priporočamo, da vedno perete poln stroj perila, tj. priporočeno največjo dovoljeno količino. Če enkrat operete poln stroj perila, s tem prihranite 50% energije v primerjavi z dvakratnim pranjem polovične količine.

Je predpranje potrebno?

● Le za zelo umazano perilo! PRIHRANITE na detergentu, času, vodi in med 5 do 15% energije, če NE izberete predpranja, ko perete manj ali običajno umazano perilo.

Ali je pranje z višjo temperaturo potrebno?

● Pred pranjem na madežih uporabite sredstvo za odstranjevanje madežev ali pa zasušene madeže namakajte v vodi, da zmanjšate potrebo po pranju pri višjih temperaturah. Prihranite na energiji s programi za pranje pri nižjih temperaturah.

Pred vklopom programa sušenja (PRALNO-SUŠILNI STROJI)

● ZA PRIHRANEK na energiji in času pred sušenjem v stroju izberite centrifugiranje pri veliki hitrosti, da zmanjšate vsebnost vode v perilu.

Odmerjanje detergenta

Spodaj se nahajajo **kratka navodila** z namigi in nasveti **glede uporabe detergenta**.

● Uporabljajte samo detergente, ki so primerni za strojno pranje.

● Detergent izberite glede na vrsto tkanine (bombaž, občutljivo perilo, sintetika, volna, svila itd.), barvo, vrsto in stopnjo umazanije ter programirano temperaturo pranja.

● Za uporabo prave količine detergenta, mehčalca ali drugih dodatkov, vsakič skrbno upoštevajte navodila proizvajalca: **pravilna uporaba aparata s prvim odmerkom vam omogoča, da se izognete nastajanju odpadkov in zmanjšate vpliv na okolje.**

Za pranje zelo umazanega belega perila priporočamo program za bombaž pri 60°C ali več ter običajen pralni prašek (učinkovit), ki vsebuje belila, ki pri srednjih/visokih temperaturah zagotavljajo odlične rezultate.

Za perilo, ki ga perete pri 40°C in 60°C izberite vrsto detergent glede na vrsto tkanine in stopnjo umazanosti perila.

Običajno so praški primerni za bolj umazano "belo" ali pisane tkanine obstojnih barv, medtem ko so tekoči detergent ali "do barv prijazni" praški primerni za pranje manj umazanega pisanega perila.

Za perilo, ki ga perete pri temperaturah pod 40°C, priporočamo uporabo tekočih detergentov oziroma detergentov, ki so namenjeni pranju pri nižjih temperaturah.

Za pranje volne in svile uporabljajte samo namenske detergente za to vrsto tkanin.

- Preveč detergenta povzroči prekomerno penjenje, kar preprečuje pravilno izvedbo ciklusa. Prav tako lahko vpliva na kakovost pranja in izpiranja.

Uporaba ekoloških detergentov brez fosfatov lahko povzroči naslednje učinke:

- **voda za izpiranje je bolj motna** : To je posledica zeolitov v vodi, kar pa na učinkovitost izpiranja ne vpliva.
- **bel prah(zeoliti) na perilu po koncu pranja**: to je normalno, prah ne prodre v tkanino in ne vpliva na barvo.
- **pena v vodi pri zadnjem izpiranju**: to ni znak nezadostnega izpiranja.
- **obilno penjenje**: To je pogosto posledica anionskih surfaktantov, ki jih vsebujejo detergent in ki jih je težko spraviti iz perila. V takih primerih ne ponavljajte izpiranja, saj to ne bi pomagalo!

Če se problem ponavlja in sumite, da gre za nepravilnost v delovanju, se takoj obrnite na najbližji pooblaščen servis.

4. VZDRŽEVANJE IN ČIŠČENJE

Pravilna skrb za aparat lahko podaljša njegovo življenjsko dobo.

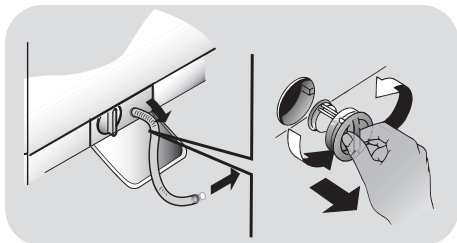
Čiščenje zunanosti aparata

- Stroj izklopite iz električnega omrežja.

Zunanje površine pralnega stroja čistite z vlažno krpo. Izogibajte se uporabi ječkih čistil, alkohola in/ali topil. Pralni stroj ne zahteva posebne nege; redno čistite predalček za pralna sredstva in filter. V nadaljevanju boste našli nekaj nasvetov o premikanju stroja in kaj storiti, če stroja dlje časa ne boste potrebovali.

Čiščenje filtra

- Pralni stroj je opremljen s posebnim filtrom, ki zadrži večje predmete, na primer gumbe ali kovance, ki bi lahko zamašili odtok.
- **SAMO NEKATERI MODELI:** izvlcite gibljivo cev, odstranite čep in odtočite vodo v posodo.
- Priporočamo, da pred odvijanjem filtra pod njega podložite vpojno krpo, da ostanejo tla suha.
- Filter zavrtite v levo do konca, dokler ni v vertikalnem položaju.
- Izvlcite in očistite filter; na koncu ga znova namestite v stroj in ga zavrtite v desno.
- Ponovite zgoraj opisan postopek v obratnem vrstnem redu.

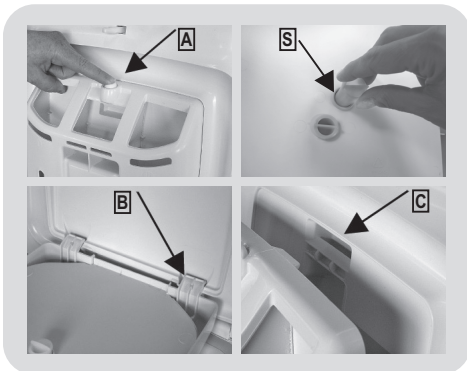


Pred selitvijo ali če stroja dlje časa ne boste uporabljali

- Če bo pralni stroj dlje časa shranjen v neogrevanem prostoru, iztočite vodo iz vseh cevi.
- Potegnite vtičač iz vtičnice.
- Snemite dotočno cev z nosilca in jo spustite, da voda iz nje steče v podstavljeno posodo.
- Na koncu pritrdite odtočno cev z jermenom.

Čiščenje dozirne posode in prekatov

- Pritisnite gumb (A).
- Medtem ko držite gumb pritisnjen, obrnite dozirno posodico navzven.
- Izvlcite posodico in jo očistite.
- Priporočamo, da iz posameznih predelkov odstranite ostanke detergenta, da ne bi onemogočili pretok iz predalčka v boben.
- Izvlcite in odstranite zaporo/zapore (S) z zadnje strani predalčka in jih temeljito očistite.



Montaža

Vstavite žlebičke sledeč navodilom (B). Z obračanjem posode v smeri proti pokrovu vstavite žlebič na svoje mesto (C). Ko bo vstavljen, vas bo na to opozoril zvok (klak).

5. HITRI VODNIK

Ta pralni stroj samodejno prilagodi količino vode vrsti in količini perila v bobnu. Ta sistem zagotavlja manjšo porabo energije in ustrezno krajše programe pranja.

Izbiranje programov

- Vklonite pralni stroj in izberite ustrezen program.
- Po potrebi prilagodite temperatura pranja ter pritisnite na tipke za zelene "opcije".
- S pritiskom na tipko **START/PAVZA** zaženite program..

Če med delovanjem stroja pride do prekinitve napajanja, se bo stroj ob ponovnem vklopu ponovno zagnal od začetka faze, v kateri je bil, ko je bilo napajanje prekinjeno.

- Ob koncu programa se na prikazovalniku prikaže napis "End" (konec), pri nekaterih modelih pa se osvetlijo kontrolne lučke vseh faz programa.

Preden odprete vrata stroja, počakajte, da lučka za **ZAPRTA VRATA** ugasne.

- Izklonite pralni stroj.

S pomočjo razpredelnice programov izberite ustrezen program za vrsto tkanine, in sledite navodilom za upravljanje pralnega stroja.

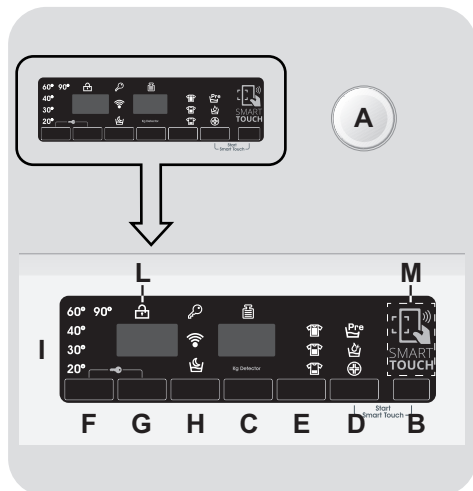
Tehnični podatki

Plak vode:
min 0,05 Mpa / max 0,8 Mpa

Hitrost ožemanja (vrt./min.):
gl. tablico s podatki.

Priključna moč / Varovalka AMP / Priključna napetost:
gl. tablico s podatki.

6. STIKALNA PLOŠČA IN PROGRAMI



A Stikalo za izbiranje programov s položajem OFF (izklopljeno)

B Tipka **START/PAVZA**

C Tipka za **ZAMIK VKLOPA**

D Tipka za **OPCIJE**

E Tipka **HITRO PRANJE / STOPNJA UMAZANOSTI PERILA**

F Tipka za **NASTAVLJANJE TEMPERATURE**

G Tipka za **NASTAVLJANJE HITROSTI OŽEMANJA**

H Gumb za **PARO**
(samo nekateri modeli)

H Tipka **NOČ & DAN**
(samo nekateri modeli)

D+B **START SMART TOUCH**

F+G **ZAKLEPANJE TIPK**

I Digitalni prikazovalnik

L Kontrolna lučka **ZAPRTA VRATA**

M Območje **SMART TOUCH**



OPOZORILO:

Med potiskanje vtikača v vtičnico se ne dotikajte prikazovalnika, ker tekom prvih sekund stroj kalibrira sistem. Če se boste dotikali prikazovalnika, stroj ne bo mogel pravilno delovati. V tem primeru potegnite vtikač iz vtičnice in postopek ponovite.

Stikalo za izbiranje programov s položajem OFF (izklopljeno)

Ko obrnete stikalo za izbiranje programov, se osvetli kontrolna lučka za izbrani program.

Zaradi prihranka energije se ob koncu programa oziroma medtem ko stroj ni aktiven svetlost lučke zmanjša.

Opomba: Če želite stroj izklopiti, obrnite gumb za izbiranje programov na OFF.

- S pritiskom na tipko **START/PAVZA** zaženete izbrani program.
- Ko izberete program, ostane stikalo za izbiranje programov na izbranem programu, dokler se program ne zaključi.
- Ko se na prikazovalniku izpiše "End" (Konec) in lučka za ZAPRTA VRATA ugasne, lahko vrata stroja odprete.
- Stroj izklopite z obračanjem gumba na položaj OFF.

Stikalo za izbiranje programov morate vrniti v položaj OFF po zaključku vsakega programa, ali ko želite znova izbrati in zagnati novi program pranja.

Tipka START/PAVZA

Vrata zaprite PREDEN pritisnete na tipko START/PAVZA.

- S pritiskom na to tipko zaženete izbrani program pranja.

Stroj začne delovati nekaj sekund po pritisku na tipko START/PAVZA.

DODAJANJE IN ODVZEMANJE PERILA PO ZAČETKU IZVAJANJA PROGRAMA (PAVZA)

- Približno **2 sekundi** pritiskajte na tipko **START/PAVZA** (nekatero kontrolne lučke se osvetlijo, prikaz časa do konca programa utripa, kar opozarja, da je stroj v načinu pavze).
- Preden odprete vrata stroja, počakajte, da lučka za ZAPRTA VRATA ugasne.

Pred odpiranjem vrat se najprej prepričajte, da voda ne sega nad odprtino za vrata, da ne pride do poplave.

- Ko dodate oz. odvzamete perilo, znova zaprite vrata in pritisnite na tipko **START/PAVZA** (stroj nadaljuje z izvajanjem programa tam, kjer je bil ta prekinjen).

PREKLIC PROGRAMA

- Program preključete tako, da obrnete stikalo za izbiranje programov na OFF.
- Počakajte **2 minuti**, da se sprost varnostna naprava in bo mogoče odpreti vrata.

Tipka za ZAMIK VKLOPA

- S pomočjo te tipke lahko zamaknete začetek pranja za do **24 ur**.
- To storite na naslednji način:
 - Izberite želeni program.

- Enkrat pritisnete na tipko, da aktivirate opcijo (na prikazovalniku se prikaže vrednost **h00**), nato pa s ponovnim pritiskom nastavite **1-urni** časovni zamik (prikazana vrednost **h01**). Ob vsakem pritisku na tipko se nastavljeni časovni zamik poveča za **1 uro**, dokler se na prikazovalniku ne prikaže vrednost **h24**. Če nato ponovno pritisnete na isto tipko, s tem prekličete nastavljeni časovni zamik (vrednost 0).

- Nastavitev potrdite s pritiskom na tipko **START/PAVZA**. Začne se odštevanje, in ko preteče nastavljeni časovni zamik, začne stroj samodejno izvajati program pranja.

- Nastavljeni časovni zamik vklopa lahko prekličete z obračanjem gumba za izbiranje programov v izklopljeni položaj (**OFF**).

Če pride med delovanjem stroja do izpada električne napetosti, stroj shrani izbrani program v spomin. Ko je omrežje spet pod napetostjo, stroj nadaljuje z izvajanjem programa na mestu, kjer je bil ta prekinjen.

Naslednje možnosti je treba izbrati pred pritiskom gumba za **START/PAVZA**.

Tipka za OPCIJE

Ta tipka omogoča izbiro med tremi različnimi opcijami:

- PREDPRANJE

- Omogoča predpranje perila, kar je še posebej koristno pri pranju zelo umazanega perila (na voljo samo pri določenih programih, kot je to označeno v Tabeli programov).
- Priporočamo, da za predpranje odmerite le 20% količine detergenta, ki jo priporoča proizvajalec.

- AQUAPLUS

● Ta opcija (na voljo le pri nekaterih programih) omogoča pranje z veliko večjo količino vode, ki skupaj z novim delovanjem kombiniranih ciklov vrtenja bobna, ki polnijo in praznijo vodo, omogoča popolno raztapljanje detergenta in s tem učinkovito odstranitev umazanije. Tako je perilo oprano in izprano do popolnosti.

● Ta funkcija je bila izdelana za ljudi s tako občutljivo kožo, da jo lahko razdražijo ali celo povzročijo nastanek alergije že najmanjši ostanki detergenta.

● To funkcijo je priporočljivo uporabiti tudi pri otroških oblačilih in zelo umazanem perilu, kjer bi bilo sicer treba uporabiti veliko detergenta, ter pri pranju brisač in drugega vpojnega perila, katerega tkanina v sebi rada zadržuje detergent.

- HYGIENE +

To funkcijo lahko aktivirate le v primeru, da ste nastavili temperaturo 60°C. Funkcija zagotavlja steriliziranje perila, saj se med pranjem ves čas ohranja visoka temperatura.

Če izberete opcijo, ki ni na voljo za izbrani program, kontrolna lučka za izbrano opcijo najprej utripa, nato pa ugasne.

Tipka HITRO PRANJE / STOPNJA UMAZANOSTI PERILA

Ta tipka omogoča izbiro med opcijama, odvisno od izbranega programa.

- HITRO PRANJE

Tipka postane aktivna, če z gumbom za izbiranje programov izberete katerega program za hitro pranje **HITRI (14/30/44 Min.)**; z njo izberete ustrezno dolžino programa med možnostmi, ki so na voljo.

- STOPNJA UMAZANOSTI PERILA

- Ko izberete program, se samodejno prikaže trajanje izbranega programa.
- S pomočjo te opcije izbirate med 3 različnimi intenzivnostmi pranja – prilagodite dolžino programa glede na to, kako umazano perilo perete (opcija je na voljo samo pri nekaterih programih, kot je to prikazano v Tabeli programov).

Tipka za NASTAVLJANJE TEMPERATURE

- S pomočjo te tipke lahko spremenite temperature pranja.
- Ne morete pa izbrati višje temperature od najvišje dovoljene za posamezni program; s tem je možnost poškodbe vlaken preprečena.
- Če želite perilo oprati s hladno vodo, morajo biti vse kontrolne lučke ugasnjene.

Tipka za NASTAVLJANJE HITROSTI OŽEMANJA

- S pomočjo te tipke lahko znižate hitrost ožemanja ali po potrebi preključete ožemanje.
- Če na etiketi na perilu ni drugačnih navodil, lahko za ožemanje perila izberete najvišjo predvideno hitrost ožemanja za izbrani program.

Da bi preprečili poškodbo tkanin za posamezne programe, ni mogoče izbrati višje hitrosti ožemanja od najvišje, predvidene za izbrani program.

- Če želite aktivirati ožemanje, pritisčajte na tipko za nastavljanje hitrosti ožemanja, dokler ne izberete zelene vrednosti.
- Hitrost ožemanja lahko prilagodite, ne da bi preklpili stroj v način pavze.

Prevelika količina detergenta lahko povzroči pretirano penjenje. Če stroj zazna preveliko količino pene, lahko opusti fazo ožemanja, ali pa podaljša trajanje programa in poveča količino uporabljene vode in s tem porabo vode.

Pralni stroj je opremljen s posebno elektronsko napravo, ki onemogoča izvajanje faze ožemanja, če je stroj prazen ali če je perilo v stroju zelo neenakomerno razporejeno. Na ta način je delovanje stroja bolj tiho, vibracij pa je manj, kar podaljša življensko dobo aparata.

Gumb za PARO

(samo nekateri modeli)

- S to možnostjo lahko dodate posebno parno obdelavo k nekaterim programom pranja (glejte preglednico programov).
- Funkcija pare sprošča gube in skrajša čas likanja.
- Vlaken se regenerirajo in osvežijo, kar iz njih odstrani vse neprijetne vonjave.
- Namenska obdelava s paro je zasnovana za vsak program, za zagotavljanje vrhunsko učinkovitega pranja glede na tkanine in barve perila.

To možnost je treba izbrati pred pritiskom gumba za START/PAVZA.

SL

Tipka NOČ & DAN

(samo nekateri modeli)

- Če izberete to opcijo, se hitrost vmesnih ožemanj zniža na 400 vrt./min, kjer je vmesno ožemanje predvideno, količina vode za izpiranje je večja, perilo pa po zadnjem izpiranju ostane v vodi, tako da se vlakna enakomerno razporedijo.
- Med fazo, ko stoji perilo v bobnu v vodi, utripa ustrezna kontrolna lučka, kar opozarja, da je stroj v stanju mirovanja.
- Ko želite program zaključiti z ožemanjem (hitrost centrifugiranja lahko znižate ali ga celo preključete s pomočjo ustrezne tipke) in izčrpati vodo, preključite izbrano opcijo.
- Elektronski nadzor poskrbi za tiho vmesno izčrpavanje vode, kar je zelo primerno za pranje ponoči.

START SMART TOUCH

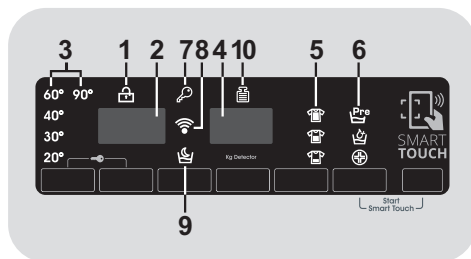
S hkratnim pritiskom na tipki **START/PAVZA** in **OPCIJE** lahko zaženete program, ki ste ga pred tem naložili iz aplikacije; gumb za izbiranje programov mora biti obrnjen na **Smart Touch** (podrobnejša pojasnila so v ustreznem poglavju Navodil za uporabo).

ZAKLEPANJE TIPK

- Stroj omogoča tudi zaklepanje tipk; to storite tako, da približno **3 sekunde** hkrati pritisnete na tipko za **NASTAVLJANJE TEMPERATURE** in **NASTAVLJANJE HITROSTI OŽEMANJA**: Tako preprečite slučajno ali neželjeno spreminjanje nastavitvev, če se med izvajanjem programa kdo slučajno dotakne tipke na prikazovalniku.
- Zaklepanje tipk enostavno preključete tako, da znova pritisnete na isti tipki, ali izklopite stroj.

Digitalni prikazovalnik

Zahvaljujoč sistemu prikaza ste stalno obveščeni o statusu vašega pralnega stroja.



1) KONTROLNA LUČKA ZAPRTA VRATA

- Ikona ponazarja, da so vrata zaklenjena

Vrata zaprite **PREDEN** pritisnete na tipko **START/PAVZA**.

- Ko ob zaprtih vratih stroja pritisnete na tipko **START/PAVZA**, indikator za kratek čas utripa, nato pa ostane osvetljen.

Če vrata niso dobro zaprta, lučka utripa približno 7 sekund, nato pa se ukaz na zagon samodejno preključe. V tem primeru pravilno zaprite vrata in znova pritisnete na tipko **START/PAVZA**.

- Preden odprete vrata stroja, počakajte, da lučka za **ZAPRTA VRATA** ugasne.

2) HITROST OŽEMANJA

Prikazana je hitrost ožemanja, predvidena za izbrani program. Po potrebi lahko hitrost ožemanja znižate, ali pa ožemanje povsem preključete s pomočjo ustrezne tipe.

3) KONTROLNE LUČKE NASTAVLJANJE TEMPERATURE

Prikazana je temperatura pranja za izbrani program, ki jo lahko po želji spremenite (če je to dovoljeno) s pomočjo ustrezne tipke. Če želite perilo oprati s hladno vodo, morajo biti vse lučke ugasnjene.

4) TRAJANJE PROGRAMA

- Ko izberete program, se na prikazovalniku samodejno prikaže trajanje programa, ki se lahko glede na izbrano opcijo spreminja.
- Ko začne stroj izvajati program, vas sproti obvešča, koliko časa je še ostalo do konca pranja.
- Stroj preračuna čas do konca programa na osnovi standardne količine perila, tekom izvajanja programa pa čas prilagaja glede na dejansko količino perila v stroju in njegovo sestavo.

5) KONTROLNE LUČKE STOPNJA UMazanosti PERILA

- Ko izberete program, kontrolna lučka samodejno prikaže stopnjo umazanosti perila, predvideno za izbrani program.
- Po potrebi lahko izberete drugo stopnjo umazanosti perila; osvetli se ustrezen indikator.

6) KONTROLNE LUČKE OPCIJE

Kontrolne lučke kažejo opcije, ki jih lahko izberete s pomočjo ustrezne tipke.

7) KONTROLNA LUČKA ZAKLEPANJE TIPK

Kontrolna lučka opozarja, da so tipke zaklenjene.

8) Wi-Fi (samo nekateri modeli)

- Pri modelih z opcijo Wi-Fi ikona opozarja, da sistem Wi-Fi deluje.
- Vse informacije o funkcionalnosti in navodila za enostavno konfiguriranje Wi-Fi so vam na voljo v odseku "Download" na spletni strani <http://simplyfiservice.candy-hoover.com>.

9) KONTROLNA LUČKA PARA (vključen samo pri nekaterih modelih)

Kontrolna lučka opozarja na izbrano opcijo.

9) KONTROLNA LUČKA MANJ LIKANJA (vključen samo pri nekaterih modelih)

Kontrolna lučka opozarja na izbrano opcijo.

10) Kg Check (funkcija "Kg Check" deluje le pri nekaterih programih)

- Tekom prvih minut izvajanja programa je indikator "Kg Check" osvetljen. Med tem časom inteligentni sensor tehta perilo in prilagaja trajanje programa ter količino vode in porabo električne energije.
- Tekom posameznih faz programa vam "Kg Check" omogoča spremljanje podatkov o perilu v bobnu. Tekom prvih minut izvajanja programa:
 - prilagaja potrebno količino vode;
 - določi trajanje programa pranja;
 - nadzira izpiranje skladno z izbrano vrsto tkanine, ki jo perete;
 - prilagaja ritem vrtenja bobna izbrani vrsti tkanine, ki jo perete;
 - prepoznava prisotnost pene in po potrebi poveča količino vode za izpiranje.
 - prilagodi hitrost ožemanja količini perila v bobnu ter s tem prepreči neuravnoteženost.

SMART TOUCH

Ta stroj je opremljen s tehnologijo **Smart Touch**, ki s pomočjo aplikacije na osnovi operacijskega sistema Android omogoča komuniciranje s pametnimi telefoni, opremljenimi s funkcijo NFC (Near Field Communication).

- Na svoj pametni telefon naložite aplikacijo **Candy simply-Fi**.

Aplikacija **Candy simply-Fi** je na voljo za naprave, ki delujejo na osnovi Android in iOS, tako za tablice kot za pametne telefone. Vendar pa lahko komunicirate s svojim strojem in izkoristite možnosti, ki jih omogoča Smart Touch samo, če uporabljate pametni telefon Android, ki je opremljen s tehnologijo NFC, kot je to pojasnjeno v spodnji razpredelnici:

Pametni telefon Android s tehnologijo NFC	Komuniciranje s strojem + vsebina
Pametni telefon Android brez tehnologije NFC	Samo vsebina
Tablica Android	Samo vsebina
Apple iPhone	Samo vsebina
Apple iPad	Contents only

FUNKCIJE

Osnovne funkcije, ki so vam na voljo z uporabo aplikacije:

- **Voice Assistant** – Vodnik za izbiranje idealnega programa s samo tremi glasovnimi inputi (perilo/tkanine, barva, stopnja umazanosti).
- **Programi** – Za nalaganje in zagon novih programov pranja.

- **Pametna nega** – Programi Pametni pregled in Samodejno čiščenje ter vodnik za odpravljanje nepravilnosti v delovanju.

- **Moja statistika** – Statistika pranja in nasveti za bolj učinkovito rabo stroja.

Za več podrobnosti o funkcijah Smart Touch in brskanje po aplikaciji vstopite v način DEMO, ali pa obiščite spletno stran:
www.candysmarttouch.com

KAKO UPORABLJATI SMART TOUCH

PRVIČ – Registracija stroja

- Vstopite v meni za nastavitve "**Settings**" vašega pametnega telefona Android in v meniju "**Wireless & Networks**" aktivirajte funkcijo NFC.

Način aktiviranja NFC je odvisen od modela vašega pametnega telefona in verzije operacijskega sistema Android. Upoštevajte navodila za vaš pametni telefon.

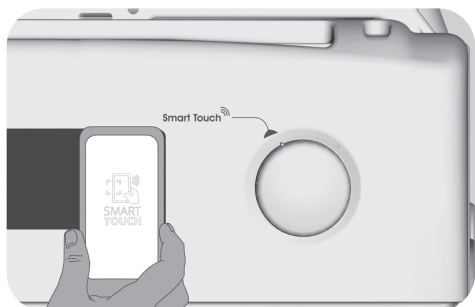
- Gumb obrnite v položaj **Smart Touch** in s tem aktivirajte tipalo na upravljalni plošči.

- Odprite aplikacijo, ustvarite profil uporabnika in registrirajte stroj; sledite navodilom na prikazovalniku telefona ali navodila v "**Hitrem Vodniku**" na stroju.

Več informacij, odgovori na pogosto zastavljena vprašanja in video o enostavni registraciji so vam na voljo na spletni strani:
www.candysmarttouch.com/how-to

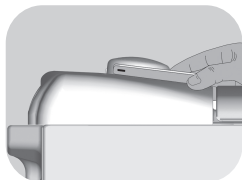
KASNEJŠA UPORABA – Redna uporaba

- Vsakič, ko želite upravljati stroj s pomočjo aplikacije, morate najprej omogočiti način **Smart Touch** z obračanjem gumba v ustrezni položaj.
- Prepričajte se, da ste odklenili zaslon telefona (če je bil morda v načinu mirovanja) in da ste aktivirali funkcijo NFC. Če tega še niste storili, sledite že omenjenim korakom v teh navodilih.
- Če želite zagnati program pranja, vstavite perilo v boben, odmerite detergent in zaprite vrata stroja.
- V aplikaciji izberite zeleno funkcijo (npr. zagon programa, program Pametni pregled, posodabljanje statistike ipd.).
- Upoštevajte navodila na zaslonu telefona, **IN GA PRIDRŽITE** ob logotip **Smart Touch** na stikalni plošči aparata, ko aplikacija to zahteva.



OPOMBE:

Svoj pametni telefon namestite tako, da se položaj antene NFC na hrbtni strani ujema s položajem logotipa **Smart Touch** na aparatu (gl. spodnjo sliko).



Če ne veste, kje na telefonu je antena NFC, počasi s svojim pametnim telefonom krožite nad logotipom **Smart Touch**, dokler aplikacija ne potrdi povezave. Da bi bil prenos podatkov uspešen, je ključnega pomena, **DA DRŽITE PAMETNI TELEFON OB STIKALNI PLOŠČI TEKOM CELEGA POSTOPKA, KI TRAJA NEKAJ SEKUND.** Sporočilo na napravi vas obvesti o uspehu operacije in vam da vedeti, kdaj lahko odmaknete telefon.

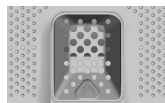
Debela ohišja ali kovinske nalepke na pametnem telefonu bi lahko vplivale na prenos podatkov med strojem in telefonom, ali ga celo onemogočile. Če je potrebno, jih odstranite.

Če katerega od sestavnih pametnega telefona nadomestite z neoriginalnimi (npr. pokrov na hrbtni strani, baterijo itd.), se lahko zgodi, da ste s tem odstranili tudi anteno NFC ter tako onemogočili koriščenje aplikacije v celoti.

Upravljanje in nadzor nad strojem s pomočjo aplikacije je možno le iz bližine, t.j. "by proximity": daljinsko upravljanje torej ni mogoče (npr.: iz druge sobe ali z dvorišča).

TS

Razpredelnica programov



PROGRAM		kg (MAKS.)* (glej stikalno ploščo)						°C (MAKS.)	DETERGENT		
		5	5,5	6	6,5	7	8		1	2	
		kg	kg	kg	kg	kg	kg				
	BOMBAŽ ²⁾ ⁴⁾	5	5,5	6	6,5	7	8	90°	●	●	(●)
	ECO 40-60 ²⁾	5	5,5	6	6,5	7	8	60°	●	●	
	JEANS ²⁾	3	3	3	3	3	3	40°	●	●	
	VOLNA/ROČNO PRANJE	1	1	1	1	1	2	30°	●	●	
	SINETIKA ²⁾ ⁴⁾	2,5	2,5	3	3	3,5	4	60°	●	●	(●)
	IZPIRANJE	-	-	-	-	-	-	-	△	●	
	IZČRPVANJE + OŽEMANJE	-	-	-	-	-	-	-			
	OBČUTLJIVO PERILO 59' ⁴⁾	2	2	2	2	2,5	2,5	40°	●	●	
	ŠPORT INTENZIVNI 39'	1,5	1,5	2	2	2	2,5	30°	●	●	
	HIGIENSKI INTENZIVNI 59'	1,5	1,5	2	2	2	2	60°	●	●	
	HITRI ³⁾ 14'	1	1	1	1	1	1,5	30°	●	●	
	30'	1,5	1,5	2	2	2,5	2,5	30°	●	●	
	44'	3	3	3	3	3,5	3,5	40°	●	●	
	MEŠANO IN BARVNO 59' ⁴⁾	5	5	6	6	7	8	40°	●	●	
	DNEVNI ZA BOMBAŽ 59' ⁴⁾	2,5	2,5	3	3	3,5	4	40°	●	●	
	POSEBEN 49' ⁴⁾	2,5	2,5	3	3	3,5	4	40°	●	●	
Smart Touch	Prilagodljiva nastavev gumba, ki ga morate izbrati, če se želite povezati z aplikacijo za pametni telefon in naložiti program (gl. ustrezno poglavje). Tovarniško je nastavljen program za Samodejno čiščenje, namenjen čiščenju pralnega stroja.										

Prosimo, da upoštevate naslednje:

* Največja dovoljena količina suhega perila je odvisna od modela stroja (gl. stikalno ploščo).

** Samo nekateri modeli

INFORMACIJE ZA TESTNI LABORATORIJ

STANDARDNI PROGRAMI V SKLADU Z
(EU) št. 1015/2010 in 1061/2010

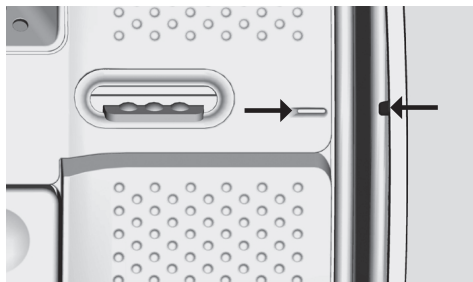
PROGRAM **ECO 40-60**
NASTAVITEV TEMPERATURE NA 40°C

PROGRAM **ECO 40-60**
NASTAVITEV TEMPERATURE NA 60°C

STANDARDNI PROGRAM V SKLADU Z
(EU) št. 2019/2023

PROGRAM **ECO 40-60**

Preden zaprete pokrov in zaženete program pranja, prosimo preverite, da je notranji boben pravilno zaprt. Če je le mogoče, poravnajte indikatorje za oznako položaja na kadi z oznakami na bobnu, saj boste tako zagotovili najboljši rezultat pranja.



Pri vseh programih lahko po potrebi znižate hitrost centrifugiranja pod najvišjo predvideno za posamezni program, pri pranju zelo občutljivih tkanin pa lahko tudi prekličete centrifugiranje. To storite s pomočjo tipke za nastavljanje HITROSTI OŽEMANJA.

Če na etiketi ni natančnejših podatkov, lahko izberete največjo hitrost, predvideno za izbrani program. Prevelika količina detergent lahko povzroči pretirano penjenje. Če stroj zazna prisotnost prevelike količine pene, lahko opusti fazo centrifugiranja ali podaljša trajanje programa ter poveča porabo vode.

● Samo, če je izbrana opcija PREDPRANJE (programi, pri katerih je na voljo opcija PREDPRANJE).

1) Ko izberete program, se na prikazovalniku prikaže priporočena temperatura. To lahko po želji spremenite (če je to dovoljeno) s pomočjo ustrezne tipke, vendar pa ni mogoče izbrati višje temperature od najvišje dovoljene za izbrani program.

2) Pri določenih programih lahko prilagodite trajanje in intenzivnost pranja s pomočjo tipke za STOPNJO UMAZANOSTI PERILA.

3) Če s stikalom za izbiranje programov izberete program HITRI, lahko s pomočjo tipke za HITRO PRANJE izberete enega od treh kratkih programov, ki so na voljo – v trajanju 14', 30' 44'.

● PREDPRANJE: Če je predalček opremljen tudi s predelkom za predpranje, vanj odmerite detergent. V nasprotnem primeru odmerite detergent na perforirano površino na bobnu (gl. sliko); pri doziranju upoštevajte navodila proizvajalca detergenta.

POMEMBNO: Če izberete program s predpranjem, ne uporabite funkcije časovnega zamika vklopa.

Opis programa

Pralni stroj je opremljen s posebnimi programi, ki izpolnjujejo različne potrebe glede pranja (glejte razpredelnico s programi). To vam omogoča, da operete različne vrste tkanin z različno stopnjo umazanosti.

Izberite program v skladu z navodili za pranje, ki so na etiketi, zlasti upoštevajte najvišjo priporočeno temperaturo pranja.



OPOZORILO:

POMEMBNI NAPOTKI ZA BOLJŠE REZULTATE PRANJA.

- **Nova, barvna oblačila vsaj 5 ali 6-krat operite ločeno.**
- **Velika temna oblačila, kot so kavbojke in brisače, je treba vedno prati ločeno.**
- **Nikoli ne mešajte tkanin NEOBSTOJNIH BARV.**

Smart Touch

Prilagodljiva nastavitev gumba, ki ga morate izbrati, če se želite stroju posredovati ukaz s pomočjo aplikacije in naložiti/zagnati program (podrobnejšo obrazložitev boste našli v ustreznem poglavju in v navodilih za uporabo aplikacije). V opciji **Smart Touch** je tovarniško nastavljen program "**Samodejno čiščenje**", namenjen čiščenju bobna, odstranjevanju neprijetnih vonjev in podaljšanju življenjske dobe stroja. Program "**Samodejno čiščenje**" zaženete, ko v bobnu stroja ni perila. Uporabljajte samo detergent v obliki praška. Po končanem programu pustite vrata stroja odprta, da se bo boben lahko posušil. Priporočamo, da ta program zaženete po vsakih 50 pranjih.

BOMBAŽ

Ta program je primeren za pranje barvnih bombažnih oblačil pri 40°C ali za doseganje najvišje stopnje čistoče precej umazanega

bombažnega perila pri 60°C ali 90°C. Končno ožemanje z največjo hitrostjo učinkoviteje odstrani vodo.

ECO 40-60

S programom **ECO 40-60** lahko skupaj v istem ciklusu operete običajno umazano bombažno perilo, ki je razvrščeno za pranje pri 40°C ali 60°C. Ta program se uporablja za ocenjevanje skladnosti z zakonodajo EU Ecodesign (okolju prijazno oblikovanje izdelkov).

JEANS

Program je zasnovan za kar najkakovostnejše pranje jeansa in podobnih tkanin. Je idealen za odstranjevanje nečistoče, ne da bi vplival na elastičnost vlaken.

VOLNA/ROČNO PRANJE

Ta program izvaja ciklus pranja, namenjen volnenim tkaninam, ki jih je mogoče oprati v pralnem stroju, izdelkom, ki jih je treba prati ročno, ali oblačilom iz svile oz. oblačilom, ki imajo na etiketi navedeno »Prati kot svilo«.

SINTETIKA

S tem programom lahko skupaj operete oblačila različnih vrst in barv. Med pranjem in izpiranjem se vrtenje bobna in količina vode v njem optimizirata. Natančno ožemanje zagotavlja manj zmečkana oblačila.

IZPIRANJE

Program izvede tri cikle izpiranja z vmesnim ožemanjem (z ustreznim gumbom lahko hitrost ožemanja zmanjšate ali pa ga popolnoma izklopite). Uporabite ga za izpiranje katere koli vrste tkanin, na primer po ročnem pranju.

IZČRPAVANJE + OŽEMANJE

Program dokonča izčrpanje in izvede cikel ožemanja z največjo hitrostjo. Z gumbom za **IZBIRO OŽEMANJA** lahko ožemanje izklopite ali zmanjšate njegovo hitrost.

OBČUTLJIVO PERILO 59'

Program je namenjen pranju občutljivega perila in boljših tkanin. Program v 59 minutah opere perilo pri nizki temperaturi. Priporočljivo za majhne količine.

ŠPORT INTENZIVNI 39'

Program je namenjen odstranjevanju umazanije s tehničnih oblačil, ki jih uporabljamo za telovadbo in šport. Program v 39 minutah opere perilo pri nizki temperaturi. Priporočljivo za majhne količine sintetičnih oblačil.

HIGIENSKI INTENZIVNI 59'

Ta program nudi optimalno kombinacijo visoke temperature, dolžine in čiščenja, ki zagotavlja največjo dezinfekcijsko moč proti bakterijam v samo 59 minutah. Priporočljivo za bombažno perilo, temperatura pranja je 60°C in najboljše opere manjše količine.

HITRI (14'/30'/44')

Varčevanje ne vpliva na rezultat pranja! Z novim programom lahko dosežemo odlične rezultate in hkrati privarčujemo vodo, energijo, pralni prašek in čas. Program opere perilo pri srednji temperaturi in je primeren za vse vrste tkanin. Priporočljivo za pranje manjših količin in rahlo umazanih oblačil.

MEŠANO IN BARVNO 59' *

S tem programom lahko operete polno količino vseh vrst tkanin in barv, ki se ne

razbarvajo, skupaj in v samo 59 minutah dosežete odlične rezultate. Temperatura programa je srednje visoka, zato je priporočljiv za ne posebno umazano perilo.

***Prednastavljena temperatura 20°C (nastavljivo z ustreznim gumbom). Ciklus pranja je primeren tudi za pranje bombažnih tkanin.**

DNEVNI ZA BOMBAŽ 59'

Ta program zagotavlja odlične rezultate pranja bombažnega perila. S to opcijo lahko skrajšate čas pranja pri srednji temperaturi za precej umazano perilo. Za boljše rezultate pranja naložite v stroj samo polovično količino.

POSEBEN 49'

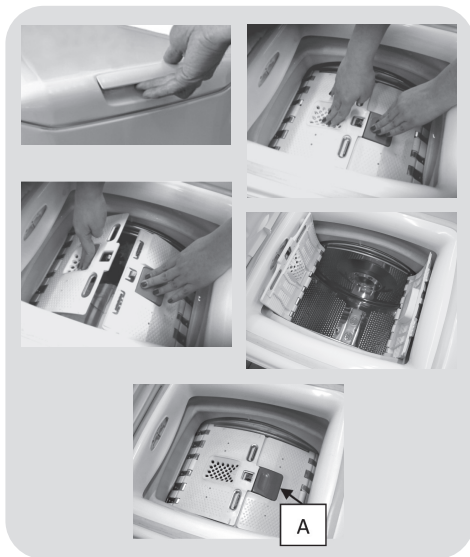
Inovativna tehnologija tega programa zmanjšuje čas, ki ga porabite za pranje perila, kar zagotavlja tako visoko učinkovitost pranja pri srednjih temperaturah v samo 49 minutah.

Za boljše rezultate pranja naložite v stroj samo polovično količino.

Priprava pranja

Odpiranje/Zapiranje bobna


- Odprite vrata pralnega stroja.
- S pritiskom na gumb odprite boben (A) in obenem z drugo roko pritisnite na loputo.
- Perilo naložite kos za kosom v boben brez pritiskanja navzdol. Upoštevanje priporočeno količino nalaganja v "tabeli programov«. Preveč naložen stroj perila ne bo dobro opral in perilo bo zmečkano.
- Zapiranje bobna: nastavite loputi tako, da se loputa z gumbom (A) nahaja odspodaj; loputi morata biti zaskočeni.



Nalaganje detergenta

Dozirna posoda za detergent je razdeljena v 3 prekate:

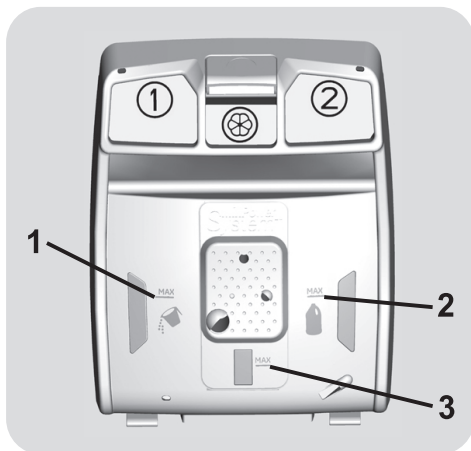
- Pralni prašek odmerite v **predalček 1**.
- Tekoči detergent odmerite v **predalček 2**.

● **Prekat**  je namenjen za mehčalec sredstvo za odišavljenje in razne specialne dodatke, kot so škrob, impregnatorji itd.

● **MAX** - na predalčku za detergent je označena največja dovoljena količina detergenta. Ne presežite je!

● **Δ** Za odstranitev madežev lahko uporabljate tekoča sredstva za beljenje. Madeže, za katere je potrebno uporabiti sredstva za beljenje, lahko odstranite na začetku pralnega cikla. "Dozirno posodo 2" napolnite s sredstvom za beljenje in zaženite program za izpiranje. Nato izbirnik programa nastavite na OFF, dodajte preostali del perila in izberite ustrezeni program.

- 1) Pralni prašek za glavno pranje
- 2) Tekoči detergent za glavno pranje
- 3) Mehčalec



7. ODPRAVLJANJE NEPRAVILNOSTI V DELOVANJU IN GARANCIJA

Če menite, da pralni stroj ne deluje pravilno, to najprej preverite s pomočjo v spodnji razpredelnici podanega Hitrega vodnika, kjer so podani tudi praktični nasveti za reševanje najpogostejših težav.

SAMO MODELI SMART TOUCH

Program Pametni pregled Candyjeve aplikacije *simply-Fi* vam omogoča, da kadarkoli preverite brezhibnost delovanja vašega stroja. Potrebujete le pametni telefon Android s tehnologijo NFC. Več o tem lahko preberete v aplikaciji.

Če je na prikazovalniku stroja prikazana koda napake (v obliki kode ali z utripanjem žarnic LED), vklopite aplikacijo in približajte svoj pametni telefon Android s tehnologijo NFC logotipu Smart Touch na ohišju. Zdaj lahko zaženete direktorij in rešite problem.

POROČILO O NAPAKI

- **Modeli s prikazovalnikom:** koda napake je prikazana s številko za črko "E" (primer: Napaka 2 = E2)
- **Modeli brez prikazovalnika:** koda napake je prikazana z utripanjem vseh luck LED; lučke utripnejo tolikokrat, kolikor znaša koda okvare, utripanje pa se ponavlja v 5-sekundnih presledkih (primer: Napaka 2 = LED dvakrat utripnejo –5-sekundni premor – LED dvakrat utripnejo – itd...)

SL

Prikazana napaka	Možen razlog in praktična rešitev
E2 (s prikazovalnikom) LED 2-x utripnejo (brez prikazovalnika)	V stroj ne priteka voda. Prepričajte se, da je pipa za vodo odprta. Preverite, da cev za dotok vode ni zapognjena, zvita ali priščipnjena. Odtočna cev ni na pravilni višini (gl. poglavje o instalaciji stroja). Zaprte pipo za vodo, odvijte dotočno cev s hrbtne strani stroja in preverite, da morda ni zamašen filter na cevi. Preverite, da filter ni zamašen in v in ob njem ni tujkov, ki bi preprečevali pravičen pretok vode.
E3 (s prikazovalnikom) LED 3-x utripnejo (brez prikazovalnika)	Stroj ne izčrpava vode. Preverite, da filter ni zamašen in v in ob njem ni tujkov, ki bi preprečevali pravičen pretok vode. Preverite, da odtočna cev ni zapognjena, zvita ali priščipnjena. Preverite, da ni morda zamašen hišni sistem za odtok vode in da voda lahko neovirano odteka. Preverite, če voda odteka, če cev napeljeta v umivalnik ali pomivalno korito.
E4 (s prikazovalnikom) LED 4-x utripnejo (brez prikazovalnika)	V stroju je preveč pene in/ali vode. Morda ste odmerili preveliko količino detergenta, ali pa ste uporabili detergent, ki ni namenjen pranju v stroju.
E7 (s prikazovalnikom) LED 7-x utripnejo (brez prikazovalnika)	Problem z vrati. Prepričajte se, da so vrata pravilno zaprta. Preverite, da morda kos perila ne onemogoča pravilno zapiranje vrat. Če so vrata blokirana, stroj izklopite in potegnite vtičič stroja iz vtičnice. Počakajte 2-3 minute in potem odprite vrata.
Vse druge kode	Stroj izklopite in potegnite vtičič iz vtičnice ter počakajte kakšno minuto. Nato znova vklopite stroj in zaženite program. Če se napaka ponovi, se takoj obrnite na najbližji pooblaščen servis.

DRUGE NEPRAVILNOSTI


Problem	Možen razlog in praktična rešitev
<i>Pralni stroj ne dela/ne začne prati.</i>	Prepričajte se, da je stroj priključen na brezhizno (delujočo) vtičnico).
	Preverite, da ni zmanjkalo električnega toka.
	Preverite, da ni kaj narobe z vtičnico – na njo priključite kakšen drugi aparat, npr. svetilko.
	Morda vrata niso dobro zaprta – odprite jih in nato še enkrat zaprite.
	Preverite, če ste pravilno izbrali program in pritisnili na tipko START.
	Prepričajte se, da stroj ni preklopljen v način pavze.
<i>Voda je stekla na tla ob stroju</i>	Lahko pušča tesnilo med pipo in dotočno cevjo; v tem primeru zamenjajte tesnilo in zategnite cev in pipo.
	Prepričajte se, da je filter dobro zaprt.
<i>Stroj ne ožema perila</i>	Neenakomerna razporeditev perila v bobnu lahko povzroči, da stroj poskuša enakomerno razporediti perilo in zato podaljša trajanje ožemanja;
	zniža hitrost ožemanja in s tem zmanjša vibracije in glasnost delovanja;
	opusti ožemanje in na ta način ščiti stroj.
	Prepričajte se, da je perilo v stroj uravnoteženo. Če ni, ga razrahljajte, ponovno vstavite v boben in znova zaženite program.
	Morda stroj ni do konca izčrpal vodo. Počakajte nekaj minut. Če se problem ponovi, poskušajte rešiti problem po navodilih odpravljanje napake 3.
	Pri nekaterih modelih je na voljo tudi možnost izklopa ožemanja – prepričajte se, da ni izbrana ta možnost.
Preverite, da niste izbrali katere od opcij, ki vpliva na ožemanje.	
	Prevelika količina detergenta lahko ovira začetek ožemanja.
<i>Med ožemanjem prihaja do močnih vibracij / stroj je glasen</i>	Morda pralni stroj ne stroji povsem ravno. Če je potrebno, s pomočjo nastavljivih nog uravnajte stroj, kot je to pojasnjeno v ustreznem poglavju.
	Prepričajte se, da ste odstranili vse vijake, gumijaste čepe in distančnike, ki so stroj varovali med transportom.
	Preverite, da v bobnu ni tujkov (kovanci, kovinski elementi, gumbi ipd.).

Standardna garancija proizvajalca krije napake, ki so posledica električnih ali mehanskih okvar v proizvodni in so posledica dejanja ali opustitve dejanja s strani proizvajalca. Če je napaka povzročena z dejavniki izven dobavljenega proizvoda, nepravilne uporabe ali neupoštevanja navodil, se lahko servisni poseg zaračuna.

Priporočamo, da vedno uporabljate originalne nadomestne dele, ki so na voljo pri pooblaščenih servisih.

Garancija

Garancijski pogoji za proizvod so navedeni na garancijskem listu, ki je proizvodu priložen. Garancijski list mora biti pravilno izpolnjen. Shranite ga, da ga boste lahko predložili serviserjem pooblaščenega servisa, če bo to potrebno.

Z oznako  na tem proizvodu izjavljamo, na lastno odgovornost, da je proizvod skladen z vsemi evropskimi zahtevami o varnosti, zdravju in varstvu okolja, ki se v zakonodaji nanašajo na ta izdelek.

Proizvajalec ne prevzema odgovornosti za morebitne tiskarske napake v tej knjižici, ki je izdelku priložena. Pridržuje si tudi pravico do morebitnih sprememb na aparatih, če oceni, da so te koristne za izdelke, ne da bi to vplivalo na njihove osnovne značilnosti.

SL

Hvala vam što ste izabrali ovaj proizvod. Čast nam je što možemo da vam ponudimo ovaj idealan proizvod i najbolju kompletnu ponudu kućnih aparata za vaše svakodnevne poslove.

Pažljivo pročitajte ovo uputstvo, jer sadrži podatke za pravilno i sigurno korišćenje uređaja kao i korisne savete o efikasnom održavanju.



Počnite sa korišćenjem mašine za pranje veša samo nakon pažljivo pročitanog uputstva i kada budete u potpunosti sigurni da ste ih dobro razumeli. Savetujemo Vam da sačuvate ovo uputstvo kako bi Vam uvek bilo pri ruci, kao i za eventualne buduće vlasnike.

Svaki naš proizvod označen je jedinstvenim 16-cifrenim brojem, to je „serijski broj“ i utisnut je na nalepnici koja se nalazi na samom uređaju (u predelu vrata mašine za pranje veša) ili se nalazi priložen u koverti uz svu ostalu dokumentaciju, koju ćete pronaći unutar uređaja. Taj broj je i svojevrsna identifikacijska oznaka proizvoda koja će Vam trebati pri registraciji proizvoda ili u kontaktu sa ovlašćenim servisom.

kako električni i elektronski otpad ne bi postao opasan po životnu okolinu, zato je važno da pratite osnovna pravila:

- Električni i elektronski otpad se ne bi smeo tretirati kao kućni otpad;
- Električni i elektronski otpad mora biti odložen na odgovarajuće sabirno mesto kojim upravlja opština ili registrovana preduzeća.

U mnogim zemljama kada kupite novi aparat stari možete vratiti trgovcu, koji će biti odložen potpuno besplatno, sve dok je priložen otpad ekvivalentan tipu i ima istu namenu kao nov aparat.

Sadržaj

1. **OPŠTA SIGURNOSNA PRAVILA**
2. **INSTALACIJA**
3. **PRAKTIČNI SAVETI**
4. **ČIŠĆENJE I ODRŽAVANJE**
5. **KRATKA UPUTSTVA ZA UPOTREBU**
6. **KONTROLE I PROGRAMI PRANJA**
7. **REŠAVANJE PROBLEMA I GARANCIJA**

SR

Zaštita životne okoline



Ovaj uređaj je označen u skladu sa Evropskom direktivom 2012/19/EU o otpadu električne i elektronske opreme. (WEEE).

Električni i elektronski otpad sadrži zagađujuće materije (koje mogu da izazovu negativne posledice po životnu sredinu) i osnovne komponente (koje se mogu ponovo koristiti). Važno je da se električni i elektronski otpad može podvrgnuti posebnim tretmanima, u cilju kako bi se ispravno otklonili i odložili svi zagađivači i reciklirali svi materijali. Pojedinci mogu igrati važnu ulogu

1. OPŠTA SIGURNOSNA PRAVILA

- Ovaj uređaj je namenjen isključivo za kućnu upotrebu ili za slične namene kao što su:

- za pranje odeće zaposlenih u prodavnicama, kancelarijama i sl;
- za pranje odeće zaposlenih u manjim privrednim društvima, vikendicama i sl;
- za pranje odeće gostiju u: hostelima, motelima, prenoćištima i sl.

Ovaj uređaj namenjen je isključivo za korišćenje u domaćinstvima za uobičajene kućne poslove i nije namenjen za drugo korišćenje kao što su na pr. profesionalne, čak i ako ga za tu svrhu koriste stručnjaci ili posebno obučeni korisnici. Korišćenje koje nije u skladu sa ovim uputstvom može smanjiti radni vek uređaja ili dovesti do ukidanja garancije od strane proizvođača. Bilo koji kvar ili šteta na uređaju koja je proizašla zbog neprimerenog korišćenja ili onoga koje nije u skladu sa korišćenjem u domaćinstvu (čak iako se uređaj nalazi u domaćinstvu) neće biti prihvaćena od strane proizvođača u garantnom roku.

- Deca starija od 8 godina, kao i osobe sa umanjenom fizičkim i mentalnim sposobnostima; ili nedostakom iskustva i znanja – mogu da koriste ovaj uređaj isključivo uz

nadzor ili nakon dobijanja instrukcija u vezi bezbednog korišćenja uređaja i pripadajućih rizika. Deca ne smeju da se igraju ovim uređajem. Čišćenje i održavanje ovog uređaja se ne sme poveravati deci bez nadzora.

- Pazite na decu i držite ih pod nadzorom kako se ne bi igrala sa uređajem.
- Decu mlađu od 3 godine ne puštajte blizu mašine za pranje veša, osim ako nisu pod konstantnim nadzorom.
- U slučaju da je kabal oštećen, on mora biti zamenjen specijalnim kablom ili kompletom koji je dostupan kod proizvođača ili ovlašćenog servisera.
- Koristite isključivo novi komplet cevi (dovodnu i odvodnu) koje su isporučene uz uređaj, nemojte koristiti strari komplet cevi.
- Pritisak vode mora biti između 0,05 MPa i 0,8 MPa.
- Ako je mašina za pranje veša postavljena na tepih ili sličnu podlogu, vodite računa da ne blokirate otvore za ventilaciju na dnu uređaja.
- Opcija “isključeno” (OFF) postiže se okretanjem dugmeta programatora na željeni položaj. Svaki drugi položaj dugmeta na programatoru ostavlja mašinu za pranje veša “uključenom” (ON). Važi samo za modele koji imaju dugme za izbor programa.

- Nakon instalacije i postavljanja uređaja na mesto gde će stalno stajati, utikač i utičnica moraju uvek biti dostupni.
- Maksimalan kapacitet suvog veša zavisi od modela koji se koristi (vidite kontrolnu tablu mašine).
- Dokumentaciju o proizvodu možete pronaći i na web stranici proizvođača.

Povezivanje na električnu mrežu i bezbednosna upozorenja

- Tehnički detalji (napon i snaga) su prikazani na tehničkoj nalepnici aparata.
- Pobrinite se da električni sistem bude uzemljen u skladu sa svim pravilima i zakonima, imajući u vidu da se utičnica poklapa sa utikačem mašine. U suprotnom, potražite profesionalnu pomoć.
- Upotreba adaptera, produžnih kablova i sličnih naprava između utikača i utičnice je strogo zabranjena.
- Pre čišćenja ili održavanja, izvadite utikač iz utičnice i zatvorite dovod vode.
- Kada isključite uređaj nemojte vući električni kabl ili sam uređaj.

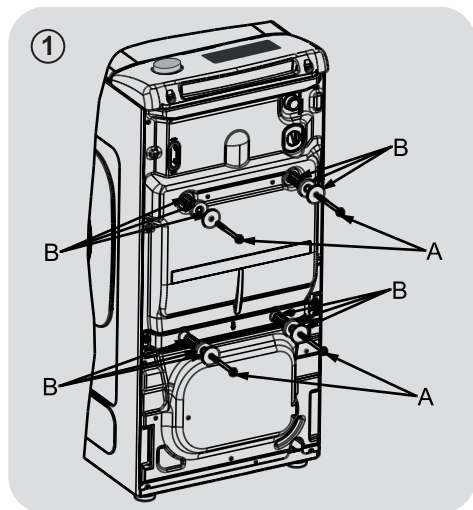


UPOZORENJE:

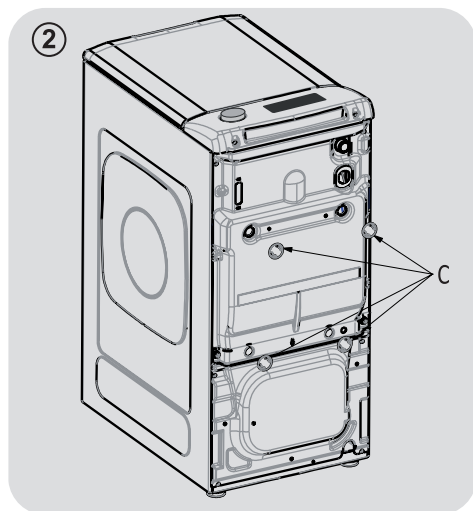
Tokom ciklusa pranja, voda u mašini za pranje veša može dostići vrlo visoku temperaturu.

- Ne izlažite veš mašinu vremenskim uslovima: kiši, vlazi, direktnoj sunčevoj svetlosti.
- U slučaju kvara ili nepravilnog rada, isključite iz struje mašinu za pranje veša i zatvorite dovod vode. Ne dirajte uređaj i ne pokušavajte da ga popravite sami već se obratite ovlašćenom servisu i uvek zahtevajte ugradnju originalnih rezervnih delova. Nepoštovanje uputstva za upotrebu može uticati na siguran rad uređaja i sigurnost samog korisnika.

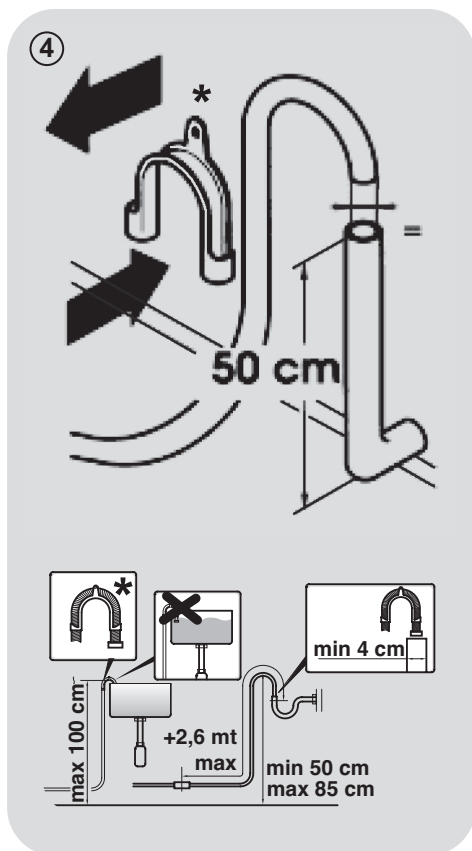
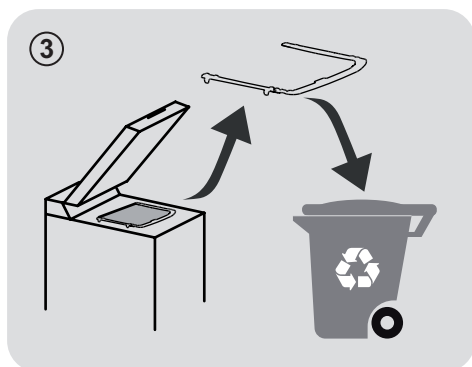
2. INSTALACIJA



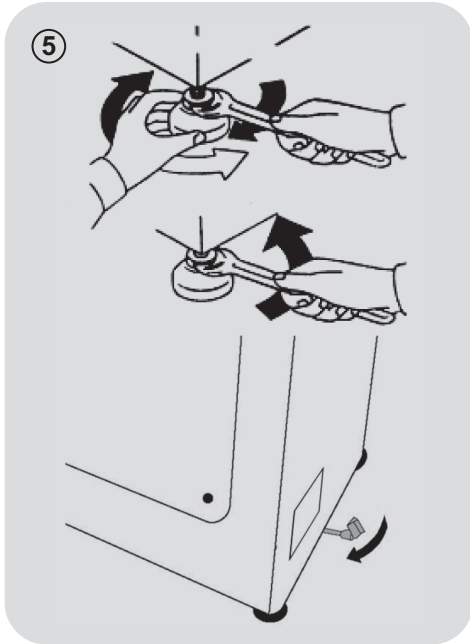
- Izvadite 2 ili 4 transportne blokade "A" sa zadnje strane i izvadite 2 ili 4 pljosnata poklopca, gumene zaštite i plastične tube "B" kao što je ilustrovano na slici 1.



- Stavite poklopce koji dolaze uz mašinu "C" (slika. 2).



* PRODAJE SE ZASEBNO



- Veš mašina bi trebalo da bude povezana na vodovodnu mrežu novom cevi koja je dopremljena u bubnju mašine. Ne koristite staru cev za novu mašinu.
- Ravan kraj cevi povežite sa slavinom, a zakrivljeni deo sa dovodom na mašini (gornji zadnji deo mašine).
- Stavite veš mašinu do zida, tako da cevi ne budu nigde oštro presavijene. Crevo za izbacivanje vode stavite na lavabo, sa odgovarajućim nastavkom koji će ga čvrsto držati, ili u odvod u zidu koji je na visini između 50 i 75cm od poda. (fig. 4).

- U slučaju da je neophodno, prikačite na crevo odgovarajući zakrivljeni* nastavak kako bi pravilnije stajalo.

U slučaju da Vaš model nudi ovu funkciju:

- Kako biste pomerili mašinu, povucite ručicu u donjem desnom delu mašine, a kada završite sa pomeranjem vratite je u prethodnu poziciju.
- Nivelišite mašinu prilagođavanjem prednjih nožica (fig. 5).
 - a) Okrenite maticu u smeru kazaljke na satu kako biste oslobodili nožicu.
 - b) Povicite ili snizite nožice sve dok mašina ne stoji stabilno na zemlji.
 - c) Nožicu pričvrstite u poziciji zavrtnjem matice u smeru suprotnom od kazaljke na satu sve dok ona ne dođe do dna samog tela mašine.
- Proverite da je aparat stabilan i pravilno nanivelisan.
- Proverite da li se mašina pomera, pomeranjem mašine gore-dole u različitim uglovima.
- U slučaju da pomerite mašinu na drugo mesto, morate je ponovo nanivelisati.

Spajanje na vodovodnu mrežu

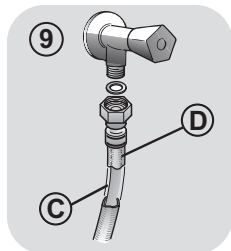
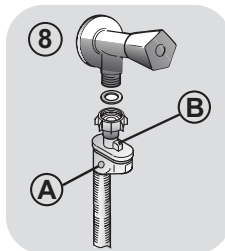
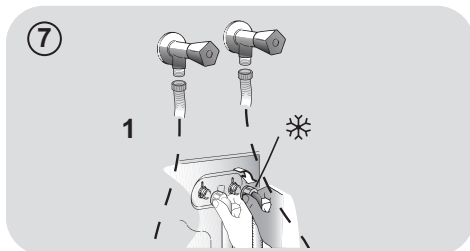
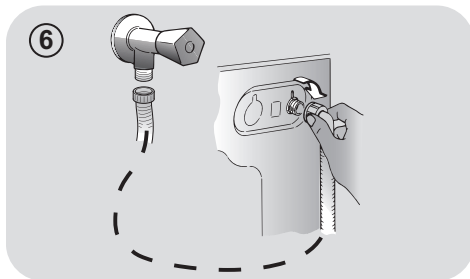
- Povežite jedan deo cevi za slavinu, a drugi za veš mašinu. Koristite isključivo novu cev dopremljenu sa veš mašinom. (fig. 6).

- **NEKI MODELI** mogu imati jednu ili više funkcija:

- **HLADNO I TOPLO (fig. 7):** U slučaju da mašina pruža mogućnost za uzimanje i tople i hladne vode. Plava cev je ❄️ za hladnu vodu, a crvena cev za toplu vodu. Mašina može biti povezana samo na hladnu vodu, a u tom slučaju programi će početi nekoliko minuta ranije.

- **AQUASTOP (figura 8):** dodatna naprava nadograđena na cev, koja sprečava izlivanje vode u slučaju pucanja; u tom slučaju, na prozorčiću će se pojaviti indikator "A" i cev mora biti zamenjena. Kako biste odvrnuli cev, pritisnite "one touch" zaštitni sistem "B".

- **AQUAPROTECT – (fig. 9):** U slučaju da voda teče iz primarne unutrašnje cevi, "C", transparentni spoljašnji sloj "D" će biti pun vode, omogućujući normalni završetak pranja. Nakon pranja, zvati servis ili zameniti crevo.



3. PRAKTIČNI SAVETI

Saveti za pripremu veša

Pre stavljanja veša u veš mašinu, učinite sledeće:

- uklonite sa veša sve metalne predmete kao što su: kopče, sigurnosne igle, metalni novac iz džepova i sl.
- zakopčajte dugmad na posteljini, zatvorite patentne zatvarače, zavežite pojaseve i duge trake na odeći;
- uklonite kopče/držače sa zavesa;
- pažljivo pročitajte uputstvo za pranje koje se nalazi na etiketama na odeći;
- za uklanjanje fleka koristite posebna sredstva.
- Kada perete manje prostirke, pokrivače za krevete u drugi teži veš, savetujemo da izbegavate centrifugiranje.
- Za pranje vune, proverite na etiketi da li sme da se pere u mašini.

Koristan savet za uštedu

Saveti kako da se uštedi novac i kako da se ne ugrožava životna sredina prilikom upotrebe vašeg uređaja.

- Napunite mašinu do potpunog kapaciteta prikazanog u tabeli s programima za svaki program - to će vam omogućiti UŠTEDU energije i vode.
- Na buku i preostalu vlagu veša utiče brzina centrifuge: brža centrifuga je povezana sa većom bukom i manjom vlažnošću veša.
- Najefikasniji programi u smislu kombinovane upotrebe vode i energije obično su oni koji duže traju i koriste nižu temperaturu.

Najveća količina veša za pranje

- Najbolju efikasnost u potrošnji električne energije, vode i deterdženta možete postići ako veš mašinu napunite s maksimalno preporučenom količinom veša. Sa potpuno napunjenom mašinom uštedećete i do 50% električne energije, umesto da perete dva polovična punjenja.

Da li je potrebno predpranje?

- Samo za jako prijav veš! UŠTEDITE deterdžent, vreme, vodu i između 5 do 15% na potrošnju električne energije ako za manje ili uobičajeno prijav veš NE koristite predpranje.

Da li je pranje na visokoj temperaturi neophodno?

- Tretirajte fleku odgovarajućim sredstvom za uklanjanje, ili scorele fleke potopite u vodu pre pranja kako bi smanjili neophodnost upotrebe toplog pranja. Uštedite energiju korišćenjem programa na nižoj temperaturi.

Pre korišćenja programa za sušenje (MAŠINE ZA PRANJE I SUŠENJE)

- Uštedite električnu energiju birajući najveću brzinu centrifuge kako biste smanjili sadržaj vode u vešu, pre korišćenja programa za sušenje.

Sipanje deterdženta

Ispod se nalazi **kratko uputstvo** sa savetima o tome **kako koristiti deterdžent**.

- Koristite samo one deterdžente koji su namenjeni za pranje u mašini.
- Izaberite deterdžent u skladu s vrstom tkanine (pamuk, delikatna tkanina, sintetika, vuna, svila itd.), bojom, vrstom i nivoom zaprljanosti i programiranom temperaturom pranja.
- Da biste upotrebili ispravnu količinu deterdženta, omekšivača ili bilo kog aditiva, svaki put pažljivo sledite uputstva proizvođača: **ispravna upotreba uređaja uz ispravnu dozu omogućava vam da izbegavate rasipanje i da smanjite uticaj na životnu sredinu.**

Kada perete jako prljav beli veš savetujemo korišćenje programa za pamuk na 60°C ili više stepeni i uobičajeni deterdžent u obliku praška koji sadrži i dodatke za beljenje veša. Takvi deterdženti već na srednjim/visokim temperaturama pružaju odlične rezultate pranja.

Za pranje između 40°C i 60°C koristite deterdžente koji su odgovarajući prema vrsti tkanina i nivou zaprljanosti veša. Uobičajeni deterdženti u obliku praška prikladni su za bele tkanine postojanih boja s većim nivoom zaprljanosti veša, dok su tečni deterdženti ili deterdženti u obliku praška koji pružaju zaštitu boji prikladniji za obojene tkanine i niži nivo zaprljanosti veša.

Za pranje na temperaturama ispod 40°C preporučujemo korišćenje tečnih deterdženata ili deterdženata koji su posebno označeni kao prikladni za pranje na niskim temperaturama.

Za pranje vune ili svile, koristite isključivo deterdžente koji su posebno namenjeni za takve vrste tkanina.

● Previše deterdženta stvara previše pene što sprečava da se ciklus izvrši kako treba. To takođe može uticati na kvalitet pranja i ispiranja.

Korišćenje ekoloških deterdženata bez fosfata može izazvati slijedeće pojave:

- **mutna voda od ispiranja:** ova pojava povezana je s ekološkim deterdžentom i nema negativni uticaj na delotvornost ispiranja,
- **beli tragovi na vešu nakon pranja:** to je uobičajeno, tkanina nije upila deterdžent, to ne menja boju tkanine,
- **pena u vodi nakon poslednjeg ispiranja:** to ne znači da je ispiranje bilo loše/nezadovoljavajuće.
- **obilna pena:** to se često događa zbog posebnih sastojaka koji se nalaze u ekološkim deterdžentima i koje je teško ukloniti iz veša. U tom slučaju, ponovno ispiranje neće pomoći za uklanjanje ove pojave.

Ako problem i dalje postoji ili sumljate da je došlo do kvara, odmah kontaktirajte ovlašćeni servis.

4. ČIŠĆENJE I ODRŽAVANJE

Kada na ispravan način rukujete svojim uređajem to produžava njegov životni vek.

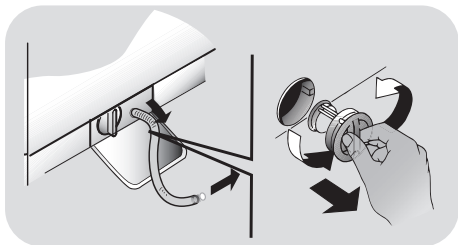
Spoljašnje čišćenje uređaja

- Isključite uređaj sa izvora napajanja.

Kako biste očistili spoljašnje delove mašine, koristite vlažnu krpu i izbegavajte abrazivna sredstva, alkohol, aceton i slična sredstva. Mašina ne zahteva poseban tretman za čišćenje: očistite posude za deterdžent i filter; takođe, možete naći poneki savet za odlaganje mašine na duže vreme.

Čišćenje filtera

- Mašina dolazi sa specijalnim filterom koji će zadržati sve veće predmete kao što su dugmad i novčići, koji bi mogli da zapuše odvod.
- **LI DOSTUPNO SAMO NA POJEDINIM MODELIMA:** povucite cevčicu pored filtera, otvorite je, i pustite da voda isteče u čašu ili sl. posudu.
- **II** Pre otvaranja filtera, preporučujemo Vam da stavite peškir ispod vratanca.
- **II** Okrenite filter u smeru suprotnom od kazaljke na satu.
- **II**Uklonite i očistite filter; kada završite, vratite ga i okrenite u smeru kazaljke na satu.
- **II** Ponovite sve procese kako biste vratili delove na mesto.

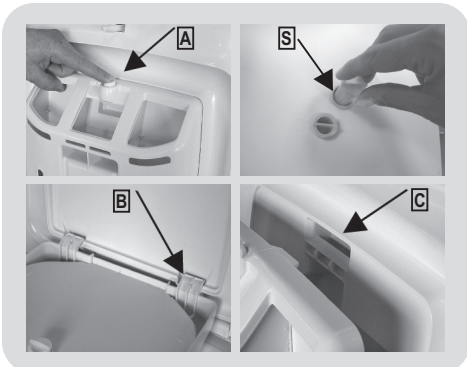


Saveti za slučaj da se mašina neće dugo koristiti

- Ispustite vodu iz svih creva njihovim polaganjem na pod, kao i istovremenim otvaranjem filtera.
- Isključite veš mašinu iz struje i sa dotoka vode.
- Cevi mašine pričvrstite za ležišta u zadnjem delu mašine, ili obezbedite da čvrsto stoje na drugi način, bez uvijanja.

Čišćenje posude za deterdžent i njenih delova

- Pritisnite dugme (A).
- **II** Držeći dugme povucite posudu ka sebi.
- **II** Očistite posudu.
- **II** Preporučujemo da otklonite bilo kakve ostatke deterdženta iz svih pregrada, kako bi sprečili stvaranje tvrdih naslaga koje mogu dovesti do blokade rada.
- **II** Povucite i izvadite čepove (S) koji su locirani na zadnjem delu posude, i pažljivo ih očistite.
- **II** Otklonite bilo kakve čvrste ostatke koji bi mogli uzrokovati probleme.



Vraćanje posude

Stavite je prvo u ležišta na vratima (B). A zatim i gornji deo posude prislonite vratima (C) sve dok ne "klikne" u ležište na vratima.

5. KRATKA UPUTSTVA ZA UPOTREBU

Ova mašina za pranje veša automatski prilagođava nivo vode prema vrsti i količini veša u veš mašini. Ta mogućnost doprinosi manjoj potrošnji električne energije i osetno smanjuje vreme pranja.

Izbor programa pranja

- Uključite veš mašinu i odaberite poreban program pranja.
- Odredite temperaturu pranja i prema potrebi možete pritisnuti opcijski taster.
- Pritisnite taster **START/PAUZA** da pokrenete pranje.

Ako tokom rada mašine dođe do prekida napajanja, prilikom vraćanja napajanja mašina će se restartovati od početka faze u kojoj je bila pre prekida napajanja.

- Na karaju programa, na ekranu će se pojaviti poruka "End" (kraj) ili, kod nekih modela, sve signalne lampice svih faza pranja, će se upaliti.

Sačekajte dok **ZAKLJUČANA VRATA** lampica se ne ugasi pre otvaranja vrata.

- Isključite veš mašinu.

Za bilo kakvu vrstu pranja proverite tabelu programa i pratite korake koje nalaže uputstvo.

Tehnički podaci

Pritisak vode:

min 0,05 Mpa / max 0,8 Mpa

Centrifuga r.p.m.:

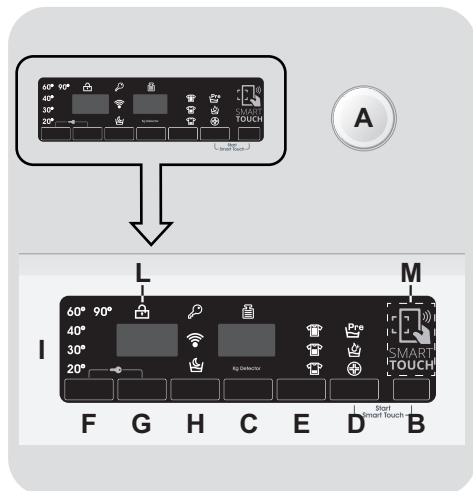
pogledajte podatke na pločici

Električna snaga / Snaga osigurača apm/

Napon:

pogledajte podatke na pločici

6. KONTROLE I PROGRAMI PRANJA



A Regulator za izbor programa sa pozicijom OFF (isključeno)

B Dugme **START/PAUZA**

C Dugme za **ODLOŽENI START**

D Dugme za **OPCIONO**

E Dugme za **BRZI PROGRAMI / NIVO ZAPRLJANOSTI**

F Dugme za **IZBOR TEMPERATURE**

G Dugme za **IZBOR CENTRIFUGE**

H Dugme za **VODENU PARU**
(dostupno samo na nekim modelima)

H Dugme za **TIHO PRANJE**
(dostupno samo na nekim modelima)

D+B **POKRENITE SMART TOUCH**

F+G **ZAKLJUČAVANJE**

I Digitalni displej

L Svetlosni indikator za **BEZBEDNO OTVARANJE VRATA**

M **SMART TOUCH OBLAST**

UPOZORENJE:

Ne dirajte displej pri uključivanju mašine u struju, zato što mašina tokom prvih par sekundipodešava sistem: u slučaju da ga dodirnete, mašina možda neće raditi pravilno. U tom slučaju je isključite iz struje i uključite je ponovo.

Regulator za izbor programa sa pozicijom OFF (isključeno)

Kada je regulator za izbor programa uključen na ekranu će zasvetleti izabrani program. Kako bi se uštedela električna energija osvetljenost displeja će se umanjiti.

Napomena: Kako biste isključili mašinu regulator za izbor programa postavite u poziciju "OFF".

- Pritisnite dugme **START/PAUZA** kako bi izabrani ciklus mogao da počne.
- Jednom kada izaberete program, regulator za izbor programa se neće pomerati dok se ciklus ne završi.
- Nakon prikaza reči "**End**" (**Kraj**) na ekranu, i isključenja indikatora bravice za ZAKLJUČANA VRATA, moguće je otvoriti vrata.
- Mašinu isključite okrećući regulator na poziciju **OFF**.

Regulator za izbor programa mora biti vraćen u položaj OFF na kraju svakog ciklusa pranja ili pre izbora narednog programa.

Dugme START/PAUZA

Zatvorite vrata PRE pritiskanja dugmeta START/PAUZA.

- Pritisnite **START** kako biste pokrenuli izabrani program.

Kada pritisnete dugme **START/PAUZA** biće potrebno nekoliko sekundi da se program pokrene.

DODAJTE ILI UKLONITE VEŠ NAKON ŠTO STE PRETHODNO POKRENULI PROGRAM (PAUZA)

- Pritisnite i držite dugme **START/PAUZA** oko **2 sekunde**, svetlosni indikator i indikator preostalog vremena pranja će zasvetleti, pokazujući da je mašina zaustavljena (pauzirana).
- Sačekajte dok ZAKLJUČANA VRATA lampica se ne ugasi pre otvaranja vrata.

Pre nego što otvorite vrata, molimo vas da proverite da li je nivo vode niži od vrata prilikom otvaranja, kako bi izbegli izlivanje vode iz mašine.

- Nakon što ste dodali ili uklonili željeni veš, zatvorite vrata i pritisnite dugme **START/PAUZA** (program će nastavite sa mesta odakle je prethodno prekinut).

PREKID PROGRAMA

- Kako biste poništili program, podesite regulator za izbor programa na poziciju **OFF**.
- Sačekajte **2 minuta** pre nego što sigurnosni mehanizam otključa vrata.

Dugme za ODLOŽENI START

- Ovo dugme Vam omogućava da odložite ciklus pranja do **24h**.
- Kako biste odložili početak pranja, molimo Vas da pratite sledeća uputstva:
 - Podesite željeni program.
 - Pritisnite dugme za odloženi start jednom kako biste ga aktivirali (na ekranu će se prikazati oznaka **h00**), a zatim ga ponovo pritisnite kako biste odložili pranje za **1 sat** (na ekranu će se pojaviti oznaka **h01**). Odlaganje programa se pomera za **1 sat** svaki put kada pritisnete dugme, sve dok se oznaka **h24** ne pojavi na ekranu, nakon čega ćete pritiskom na dugme sat ponovo vratiti na nulu.

- Kako biste potvrdili izabranu postavku pritisnite dugme **START/PAUZA**. Nakon što se odbrojanje završi, program će se automatski pokrenuti.

- Možete poništiti opciju **ODLOŽENI START** okretanjem regulatora na poziciju **OFF**.

Ako dođe do nestanka struje ili bilo kakve pauze u napajanju za vreme rada mašine, posebna memorija će sačuvati izabrani program, a nakon povratka struje mašina će nastaviti sa radom tačno od mesta na kom je prethodno stala.

Ove opcije moraju biti izabrane pre pritiskanja tastera **START/PAUZA**.

Dugme za **OPCIONO**

Ovo dugme vam omogućava da izaberete jednu između tri različite opcije:

- **PRETPRANJE**

- Ova opcija vam omogućava da uključite pretpranje i posebno je korisna za veoma zaprljan veš (može biti korišćena samo na pojedinim programima prikazanim na tabeli programa).
- Preporučujemo da u odeljak za pretpranje stavite samo 20% preporučene količine deterdženta prikazane na pakovanju.

- **AQUAPLUS**

- Ova opcija (moguća samo u nekim programima) omogućava da perete odeću u većoj količini vode i zajedno sa kombinovanim brojem obrtaja centrifuge gde se voda u bubnju puni i prazni daje odeći čistoću do perfekcije, kada se deterdžent rastvori perfektno, omogućujući efikasno pranje.

- Ova funkcija je namenjena ljudima koji imaju osetljivu kožu, kojima deterdženti mogu izazvati alergije.

- Takođe se preporučuje funkcija za dečiju garderobu, u slučaju velike zaprljanosti odeće kao i za pranje odeće koja ima tendenciju da zadržava deterdžent – npr. peškiri.

- **HYGIENE +**

Možete je aktivirati samo onda kada ste podesili temperaturu na 60°C. Ova opcija omogućuje održavanje higijene vašeg veša, pri istoj temperaturi, kroz ceo program pranja.

Ako odabrana opcija nije kompatibilna sa odabranim programom opciona signalna lampica će prvo zasvetleti a zatim će se ugasiti.

Dugme za **BRZI PROGRAMI / NIVO ZAPRLJANOSTI**

Ovo dugme vam omogućava da izaberete između dve različite opcije, u zavisnosti od odabranog programa.

- **BRZI**

Dugme postaje aktivno kada odaberete **BRZI PROGRAMI (14/30/44 Min.)** program i omogućiće vam odaberete jednu od tri prikazane dužine programa.

- **NIVO ZAPRLJANOSTI**

- Kada je program odabran, mogućnost vremenskog podešavanja programa će se automatski prikazati.
- Ova opcija dozvoljava da izaberete između 3 nivoa intenziteta pranja, prilagođavajući dužinu programa, u zavisnosti od toga koliko je veš zaprljan (može se koristiti samo kod nekih programa, kao što je prikazano u tabeli programa).

Dugme za IZBOR TEMPERATURE

- Ovo dugme vam omogućava da promenite temperaturu ciklusa pranja.
- Nije moguće povećavati temperaturu preko maksimuma, koji je predviđen za svaki program, da bi sačuvali tkanine, odnosno odeću.
- Ako želite da se veš pere u hladnoj vodi, svetlosni indikatori moraju biti isključeni.

Dugme za IZBOR CENTRIFUGE

- Akon a etiketi nema posebne informacije u vezi centrifuge, možete koristiti maksimalan broj obrtaja, koji je očekivan za taj program.

Kako bi se sprečilo oštećenje tkanina, nije moguće povećavati brzinu centrifuge iznad predviđenog maksimuma za taj program.

- Da bi ste ponovo pokrenuli ciklus centrifuge, držite pritisnutim dugme dok ne postignete brzinu obrtaja koju želite.
- Moguće je promeniti brzinu centrifuge bez pauziranja rada mašine.

Preterano stavljanje deterdženta može izazvati prekomerno stvaranje pene. Ako aparat prepozna da se prekomerno stvara pena, može isključiti fazu centrifugiranja ili produžiti trajanje programa i povećati potrošnju vode.

Mašina je opremljena specijalnom elektronskom napravom oja sprečava centrifugu kada je veš u bubnju izuzetno neuravnotežen. Ovaj izum smanjuje nivo buke i vibracije, i produžava životni vek mašine.

Dugme za VODENU PARU

(dostupno samo na nekim modelima)

- Ovom opcijom određenim ciklusima pranja možete dodati specijalni tretman parom (v. tabelu programa).
- Funkcija pare umanjuje gužvanje i skraćuje vreme peglanja.
- Vlakna se regenerišu i osvežavaju, a svi mirisi se otklanjaju iz veša.
- Odgovarajući tretman parom prilagođen je svakom programu tako da garantuje efikasnost pranja u zavisnosti od materijala i boja.

Ova opcija mora biti izabrana pre pritiskanja tastera START/PAUZA.

Dugme za TIHO PRANJE

(dostupno samo na nekim modelima)

- Ova opcija smanjuje brzinu centrifuge na 400 obrtaja, a gde je moguće, povećava nivo vode tokom ispiranja i zadržava veš natopljen u vodi nakon poslednjeg ispiranja, kako bi se vlakna pravilno rasporedila.
- Tokom faze u kojoj je veš natopljen u vodi, odgovarajući simbol na ekranu će treperiti kako bi prikazao da je mašina spremna za poslednju fazu programa.
- Pritisnite ovo dugme kako biste završili ciklus izbacivanjem vode i centrifugom (koja može biti isključena ili smanjena prikladnim dugmetom).
- Zahvaljujući elektronskoj kontroli, voda se izbacuje tiho, što čini ovu opciju idealnom za pranje noću.

POKRENITE SMART TOUCH

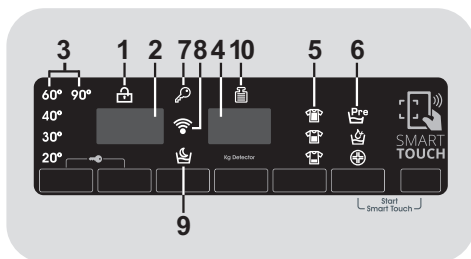
Simultano pritisnjanje dugmeta **START/PAUZA** i **OPCIONO** omogućava prethodno preuzet ciklus sa aplikacije da bude pokrenut dok je **Smart Touch** pozicija izabrana na selektoru programa (za više detalja pogledajte odgovarajuću sekciju).

ZAKLJUČAVANJE

- Ako istovremeno pritisnete dugem za **IZBOR TEMPERATURE** i dugme za **IZBOR CENTRIFUGE** za oko **3 sekunde**, mašina će vam dozvoliti da zaključate tastere. Na taj način, moći ćete da izbegnete slučajne ili neželjene promene, ako se dugme slučajno pritisne tokom ciklusa pranja.
- Zaključavanje možete može biti poništeno na jednostavan način, tako što navedena dva dugmeta istovremeno opet pritisnete ili jednostavno ugasište mašinu.

Digitalni displej

Indikator na displeju Vam omogućava da stalno budete informisani o statusu mašine.



1) SVETLOSNI INDIKATOR ZA BEZBEDNO OTVARANJE VRATA

- Ovaj simbol se aktivira nakon zatvaranja vrata, a nakon startovanja programa.

Zatvorite vrata PRE pritisnjanja dugmeta START/PAUZA.

- Kada pritisnete dugme **START/PAUZA** sa zatvorenim vratima, ovaj indikator će prvo treperiti, a potom konstantno svetleti.

Ako vrata nisu pravilno zatvorena, svetlo će nastaviti da treperi oko 7 sekundi, posle čega će komanda START automatski biti ukinuta. U ovom slučaju, zatvorite vrata pravilno, a zatim ponovo pritisnite dugme START/PAUZA.

- Sačekajte dok **ZAKLJUČANA VRATA** lampica se ne ugasi pre otvaranja vrata.

2) BRZINA CENTRIFUGE

Na ovom delu ekrana je prikazana brzina centrifuge koja može biti promenjena odgovarajućim dugmetom.

3) SVETLOSNI INDIKATORI ZA IZBOR TEMPERATURE

Ovo pakazuje temperaturu pranja kod odabranog programa, koja može biti promenjena (gde je dozvoljeno), odgovarajućim tasterom. Ako želite da obavite hladno pranje, sve signalne lampice moraju biti ugašene.

4) DUŽINA CIKLUSA

- Kada odaberete program displej će automatski prikazati dužinu trajanja ciklusa, koji može da varira u zavisnosti od izabranih opcija.
- Jednom kada se pokrene program bićete stalno obaveštavani o trajanju odabranog ciklusa.

- Uređaj proračunava vreme do kraja izabranog ciklusa na osnovu standardnog punjenja. Tokom ciklusa aparat redukuje vreme na osnovu njenog opterećenja.

5) SVETLOSNI INDIKATORI INTENZITET PRANJA

- Kada izaberete program, simbol na ekranu će automatski prikazati nivo zaprljanosti podešen za taj program.

- Odabirom drugog nivoa zaprljanosti prikazaće se odgovarajući simbol.

6) SVETLOSNI INDIKATORI OPCIJE

Simboli na ekranu prikazuju opciju koja može biti izabrana odgovarajućim dugmetom.

7) SVETLOSNI INDIKATOR ZAKLJUČAVANJE

Signalan lampica pokazuje da su tasteri zaključani.

8) Wi-Fi (samo za pojedine modele)

- Na modelima sa Wi-Fi opcijom, ovaj simbol prikazuje da Wi-Fi sistem radi.
- Sve informacije o funkcijama, kao i uputstvo za lako povezivanje vašeg aparata na Wi-Fi mrežu možete naći u sekciji "Download" sajta <http://simplyfiservice.candy-hoover.com>.

9) SVETLOSNI INDIKATOR VODENE PARE (postoji samo na nekim modelima)

Indikator označava aktiviranu opciju.

9) SVETLOSNI INDIKATOR LAKO PEGLANJE (postoji samo na nekim modelima)

Indikator označava aktiviranu opciju.

10) Kg Check (lampica je aktivna samo na nekim programima)

- Tokom prvih minuta ciklusa, indikator za "Kg Check" će biti uključen dok inteligentni senzor meri već i podešava dužinu pranja, kao i potrošnju vode i struje.
- Tokom svakog dela ciklusa "Kg Check" dozvoljava nadzor nad većom u bubnju i u prvim minutima ciklusa:
 - reguliše količinu potrebne vode za pranje;
 - određuje dužinu pranja;
 - kontroliše ispiranje prema vrsti materijala koji je izabran za pranje;
 - reguliše ritam okretanja bubnja prema vrsti materijala koji se pere;
 - prepoznaje prisutnost pene i ako treba povećava količinu vode pri ispiranju;
 - podešava brzinu centrifuge prema stvarima u bubnju, kako bi izbegla disbalans pri centrifugiranju.

SMART TOUCH

Ovaj uređaj je opremljen sa **Smart Touch** tehnologijom koja omogućuje interakciju, putem aplikacije (App), na pametnim telefonima koji imaju Android operativni sistem (platform) i koji je opremljen sa NFC (Near Field Communication) funkcijom.

- Preuzmite i snimite na vaš pametni telefon **Candy simply-Fi** App (aplikaciju).

Candy simply-Fi App je dostupna i za Android i za iOS platformu, i za tablete i za pametne telefone. Inače, možete ih povezati sa mašinom i tako iskoristiti prednost koju pruža **Smart Touch** samo ako imate **Android pametni telefon**, koji je opremljen sa **NFC tehnologijom**, u skladu sa sledećom funkcionalnom šemom:

Android pametni telefon sa NFC tehnologijom	Interakcija sa mašinom + sadržaji
Android pametni telefon bez NFC tehnologije	Samo sadržaji
Android Tablet	Samo sadržaji
Apple iPhone	Samo sadržaji
Apple iPad	Samo sadržaji

FUNKCIJE

Glavne funkcije koje su dostupne prilikom korišćenja App (aplikacije):

- **Glasovni vodič** – Vodič za odabir idealnog ciklusa sa samo tri glasovna ulaza (odeća/tkanine, boja, nivo zaprljanosti).
- **Programi** – Da biste preuzeli i pokrenuli nove programe pranja.

- **Smart Care - Pametno održavanje** – Smart Check-up - Provera i Auto-clean (automatsko čišćenje) ciklus i vodič za rešavanje problema.

- **Moja statistika** – Statistika pranja i predlozi za efikasnije korišćenje mašine.

Saznajte sve detalje o **Smart Touch** funkcijama, pretražujući **App** i **DEMO mode (demonstracija)** ili idi na: www.candysmarttouch.com

KAKO KORISTITI SMART TOUCH

PRVI PUT – Registracija mašine

- Unesite **"Settings"** (postavke) meni vašeg Android pametnog telefona i aktivirajte NFC funkciju u **"Wireless & Networks"** meniju (bežične veze i mreže).

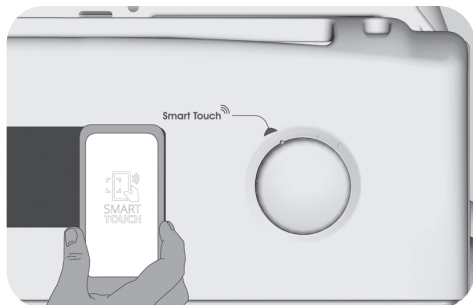
U zavisnosti od modela pametnog telefona i njegove Android OS verzije, proces NFC aktivacije može biti različit. Za više detalja pogledajte uputstvo za upotrebu pametnog telefona.

- Okrenite dugme na **Smart Touch** poziciju, da bi se pokrenuo senzor na komandnoj tabli.
- Otvorite App (aplikaciju), napravite profil korisnika i registrujte uređaj prateći instrukcije na ekranu telefona **"Brzi Vodič"** koji je prikazan na mašinu.

Za više informacija, F.A.Q. i video za lakšu registraciju su dostupni na: www.candysmarttouch.com/how-to

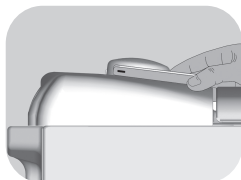
SLEDEĆI PUT – Uobičajeno korišćenje

- Svaki put kada želite da upravljate mašinom putem App, prvo morate da omogućite **Smart Touch** način rada, tako što okrenete dugme na. istoimeno mesto.
- Proverite da vam nije zaključan telefon, odnosno ekran telefona (da nije možda na "stand-by mode") i da li ste aktivirali NFC funkciju; inače, pratite ranije navedene korake.
- Ako želite da pokrenete ciklus pranja, ubacite veš, deterđent i zatvorite vrata.
- Odaberite željenu funkciju na App (npr: pokretanje programa, provera ciklusa, ažuriranje statistike, itd...).
- Pratite uputstva na display-u telefona, **DRŽEĆI GA I DALJE** na **Smart Touch** logo-u, koji se nalazi na komandnoj tabli mašine, kada dobijete zahtev od App (aplikacije).



OBRATITE PAŽNJU:

Stavite vaš pametni telefon tako da se NFC antena, na poleđini, poveže i upari sa pozicijom Smart Touch logo-a na uređaju (pogledati sliku dole).



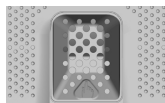
Ako ne znate poziciju vaše NFC antene, lagano pomerajte smartphone kružno, preko Smart Touch logo-a, dok App ne potvrdi da je uspostavljena veza. Da bi prenos podataka bio uspešan, bitno je da **DA DRŽITE SMARTPHONE NA KOMANDNOJ TABLI TOKOM TIH NEKOLIKO SEKUNDI KOLIKO TRAJE PROCEDURA**; poruka na uređaju će vas obavestiti da li je ishod operacije bio uspešan, te shodno tome, možete skloniti i udaljiti telefon.

Deblje futrole ili metalne nalepnice na vašem smartphone-u (pametnom telefonu) mogu uticati ili sprečiti prenos podataka između mašine i telefona. Ako je neophodno, uklonite ih.

Uklanjanje nekih komponenti iz smartphone (npr. zadnje maske, baterije, itd...) sa komponentama koje nisu originalne, može doći do uklanjanja antene u NFC-u, sprečavajući potpuno korišćenje App.

Upravljanje i kontrola mašine putem App (aplikacije) je jedino moguća "iz blizine": dakle nije moguće obaviti navedene radnje iz daleka (npr.: iz druge prostorije; izvan kuće ili stana...).

Tabela programa



PROGRAM		kg (MAX.) *							°C (MAX.)	DETERSIVO		
		(pogledajte kontrolnu tablu)								1	2	3
		5 kg	5,5 kg	6 kg	6,5 kg	7 kg	8 kg	1				
	PAMUK ²⁾ ⁴⁾	5	5,5	6	6,5	7	8	90°	●	●	(●)	
	ECO 40-60 ²⁾	5	5,5	6	6,5	7	8	60°	●	●		
	DŽINS ²⁾	3	3	3	3	3	3	40°	●	●		
	VUNA/RUČNO PRANJE	1	1	1	1	1	2	30°	●	●		
	SINETIKA ²⁾ ⁴⁾	2,5	2,5	3	3	3,5	4	60°	●	●	(●)	
	ISPIRANJE	-	-	-	-	-	-	-	△	●		
	ISPUŠTANJE + CENTRIFUGA	-	-	-	-	-	-	-				
	DELIKATNI 59' ⁴⁾	2	2	2	2	2,5	2,5	40°	●	●		
	SPORT PLUS 39'	1,5	1,5	2	2	2	2,5	30°	●	●		
	HIGIJENSKI PLUS 59'	1,5	1,5	2	2	2	2	60°	●	●		
	BRZI PROGRAMI ³⁾											
	14'	1	1	1	1	1	1,5	30°	●	●		
	30'	1,5	1,5	2	2	2,5	2,5	30°	●	●		
	44'	3	3	3	3	3,5	3,5	40°	●	●		
	MEŠANO I OBOJENO 59' ⁴⁾	5	5	6	6	7	8	40°	●	●		
	PERFECT PAMUK 59' ⁴⁾	2,5	2,5	3	3	3,5	4	40°	●	●		
	POSEBNI 49' ⁴⁾	2,5	2,5	3	3	3,5	4	40°	●	●		
Smart Touch	Prilagodljivo dugme za podešavanje, koje ste izabrali da se povežete sa App (aplikacijom) za pametne telefone i preuzmete cikluse. (pogledaj deo koji se odnosi na taj odeljak). Fabrika podešava uobičajeni program Auto-clean (automatsko čišćenje), koji je namenjen za dezinfekciju mašine.											

Molimo Vas da pažljivo pročitate sledeće napomene:

* Maksimalan kapacitet suvog veša zavisi od modela koji se koristi (vidite kontrolnu tablu mašine).

**Dostupno samo na nekim modelima

INFORMACIJE ZA LABORATORIJSKA ISPITIVANJA

**STANDARDNI PROGRAMI U
SKLADU SA
(EU) br. 1015/2010 i br. 1061/2010**

**ECO 40-60 PROGRAM
PODEŠAVANJE TEMPERATURE NA
40°C**

**ECO 40-60 PROGRAM
PODEŠAVANJE TEMPERATURE NA
60°C**

**STANDARDNI PROGRAM U
SKLADU SA
(EU) br. 2019/2023**

ECO 40-60 PROGRAM

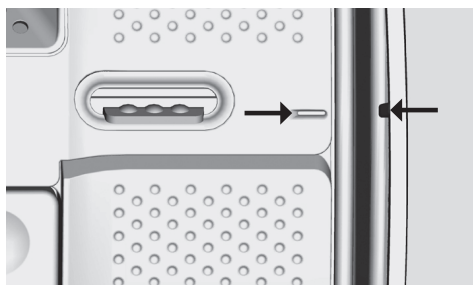
Brzina centrifuge se može smanjiti, tako da odgovara smernicama navedenim na etiketi odeće, ali možete i potpuno isključiti centrifugu za pranje vrlo osetljivih tkanina. Ako na odeći nije ukazana konkretna informacija, moguće je koristiti maksimalnu centrifugu koja je propisana izabranim programom. Prekomerno doziranje deterdženta može izazvati prekomerno stvaranje pene. U slučaju da uređaj detektuje prisustvo prekomerne pene, može doći do automatskog isključivanja centrifuge ili do produžavanja trajanja ciklusa, a samim tim i povećanja potrošnje vode.

● Samo u slučaju ako je prethodno izabrana opcija PREDPRANJE (samo za programe na kojima je dostupna opcija PREDPRANJE).

- 1) Kada je program odabran, na display-u će se pojaviti preporučena temperatura pranja, koja može biti promenjena (gde je dozvoljeno) sa odgovarajućim dugmetom, ali nije moguće povećavati je preko maksimuma koji je dozvoljen.
- 2) Za prikazane programe možete podesiti dužinu i intenzitet programa korišćenjem dugmeta za NIVO ZAPRLJANOSTI.
- 3) Okrećući regulator na opciju BRZI PROGRAMI, dostupna će Vam biti tri brza programa od 14, 30 i 44 minuta.

● PREDPRANJE: u slučaju da posuda za deterdžent ima specifičan deo za predpranje, stavite deterdžent u njega. U suprotnom, deterdžent sipajte u bubanj, kroz perforiran deo na vratima, imajući u vidu preporučenu dozu proizvođača deterdženta.

Pre pranja, proverite da li je bubanj dobro zatvoren. Proverite da li su indikatori na vratima bubnja i.



VAŽNO: ne koristite opciju predpranja sa odloženim startom!

Opis programa

Kako biste oprali različite vrste tkanina, kao i različite nivoe zaprljanosti veša, mašina za veš ima posebne programe kako bi zadovoljila sve Vaše potrebe pranja (pogledajte tabelu).

Izaberite program u skladu sa uputstvima sa etikete na odeći, naročito kada je reč o maksimalnoj preporučenoj temperaturi.

UPOZORENJE: VAŽAN SAVET ZA PRANJE.

- **Nove odevne predmete u boji treba prati posebno tokom najmanje prvih 5 ili 6 pranja.**
- **Pojedine velike artikle tamnih boja poput džinsa i peškira treba uvek prati posebno.**
- **Nikad ne mešajte tkanine koje PUŠTAJU BOJU.**

Smart Touch

Prilagodljivo dugme za podešavanje, koje treba da odaberete, kada želite da pošaljete komandu iz App ka mašini i preuzmete/pokrenete ciklus (pogledajte odeljak i uputstvo za upotrebu App za više informacija). U **Smart Touch** opciji fabrika je podesila uobičajeni **"Auto-clean (automatsko čišćenje)"** ciklus, koji je predviđen za dezinfekciju bubnja, uklanjanje neprijatnih mirisa i produženje životnog veka veš mašine. Proverite da li ima veša u mašini kada pokrećete **"Auto-clean (automatsko čišćenje)"** ciklus, koristeći samo praškasti deterdžent. Na kraju programa ostavite otvorena vrata, kako bi se bubanj osušio. Preporučuje se nako svakog 50-og pranja.

PAMUK

Ovaj program je prikladan za pranje obojenog pamučnog veša na 40°C ili otpornijeg veša na 60°C ili 90°C, za najviši nivo čistoće. Jaka centrifuga na kraju ciklusa obezbeđuje odličnu ekstrakciju vode iz veša.

ECO 40-60

Program **ECO 40-60** namenjen je za pranje normalno zaprljanog pamučnog veša koji se pere na temperaturi od 40°C do 60°C i to zajedno u istom ciklusu. Ovaj program se koristi za procenu usklađenosti sa Ecodesign standardom EU (dizajn ekološki prihvatljivih proizvoda).

DŽINS

Ovaj program osmišljen je kako bi obezbedio najefikasnije rezultate pranja tkanina kao što je džins: uklanja nečistoće sa odeće pri tom ne oštećujući elastičnost vlakna.

VUNA/RUČNO PRANJE

Ovaj program obavlja ciklus pranja koji je određen za tkanine od vune koji se mogu prati u veš-mašini, za artikle koje treba prati ručno ili za komade odeće od svile ili na kojima na etiketi stoji natpis „Prati kao svilu“.

SINTETIKA

Ovaj program omogućava da pereta odeću različitog sastava i boja zajedno. Centrifuga i nivo vode su optimizovani i tokom pranja i tokom ispiranja. Precizan broj obrtaja smanjuje stepen izgužvanosti veša.

ISPIRANJE

Ovaj program vrši 3 ispiranja pomoću srednje jačine centrifuge (koja može biti smanjena ili isključena pomoću odgovarajućeg dugmeta). Koristi se za ispiranje bilo kojih vrsta tkanina, a idealan je za ispiranje odeće nakon ručnog pranja.

ISPUŠTANJE + CENTRIFUGA

Ovaj program završava centrifugu na najvećoj brzini, što se može smanjiti korišćenjem dugme za IZBOR CENTRIFUGE ili potpuno izostaviti ako želite samo ispuštanje vode.

DELIKATNI 59'

Osmišljen za pranje i negu delikatne odeće i osetljivih tkanina. Ovaj program omogućava pranje na nižoj temperaturi za 59 minuta. Preporučuje se za manje kapacitete.

SPORT PLUS 39'

Osmišljen je tako da ukloni prljavštinu sa odevnih predmeta koji se koriste u teretani i u sportu. Ovaj program omogućava pranje za 39 minuta na nižoj temperaturi. Preporučuje se za sintetičku odeću manjeg kapaciteta.

HIGIJENSKI PLUS 59'

Ovaj program vam omogućava najbolju moguću kombinaciju visoke temperature, vremena i postupka pranja kako bi se zagarantovala maksimalna sanitarna snaga protiv bakterija za samo 59 minuta. Preporučuje se za pamučni veš, pranje se vrši na temperaturi od 60°C a najbolje je kada se primenjuje pri manjim kapacitetima.

BRZI PROGRAMI (14'/30'/44')

Ekonomično a bez kompromisa! Ovaj novi program može da se koristi da bi se dobili izvrsni rezultati a da se istovremeno štedi voda, energija, deterdžent i vreme. Ova opcija omogućava pranje na srednjoj temperaturi i prikladna je za sve vrste tkanina. Preporučuje se za manja opterećenja i blago zaprljane predmete.

MEŠANO I OBOJENO 59' *

Ovaj program vam pruža slobodu da zajedno perete sve vrste tkanina i odevnih

predmeta u bojama koje ne blede, s punim kapacitetom, a da pri tom dobijete izuzetne rezultate za samo 59 minuta. Ovaj program se preporučuje za pranje veša koji nije previše prljav na srednjoj temperaturi.

**Unapred podešena temperatura od 20°C (može se menjati pomoću odgovarajućeg dugmeta). Ovaj ciklus pranja odgovara i pranju pamučnih tkanina.*

PERFECT PAMUK 59'

Ovaj program garantuje fantastične rezultate za pamučni veš.

Ova opcija je osmišljena tako da smanji vreme pranja za prilično prljav pamučni veš na srednjim temperaturama.

Da biste dobili najbolje rezultate napunite mašinu samo do pola.

POSEBNI 49'

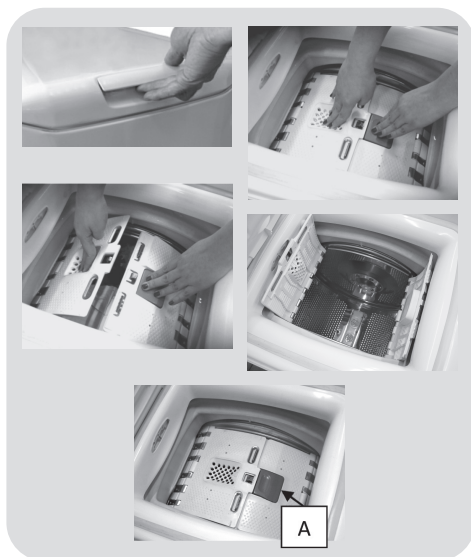
Inovativna tehnologija ovog programa skraćuje vreme koje trošimo na pranje, istovremeno omogućavajući visok učinak pranja na srednjim temperaturama za samo 49 minuta.

Da biste dobili najbolje rezultate napunite mašinu samo do pola.

Priprema za pranje

Otvaranje/zatvaranje bubnja:


- Otvorite vrata bubnja.
- Otvorite bubanj pritiskom dugmeta (A) jednom rukom, dok drugom držite druga vrata
- Stavite odeću u bubanj ravnomerno, ne prelazeći kapacitete navedene u tabeli programa. Preopterećenje može dovesti do oštećenja mašine, kao i lošeg pranja, ispiranja i većeg gužvanja.
- Kako biste zatvorili vrata, stavite ih tako da su vrata sa dugmetom (A) ispod drugih vrata i spojite ih kako bi bila savršeno zatvorena.



Stavljanje deterdženta

Posuda za deterdžent je razdvojena na 3 odeljka:

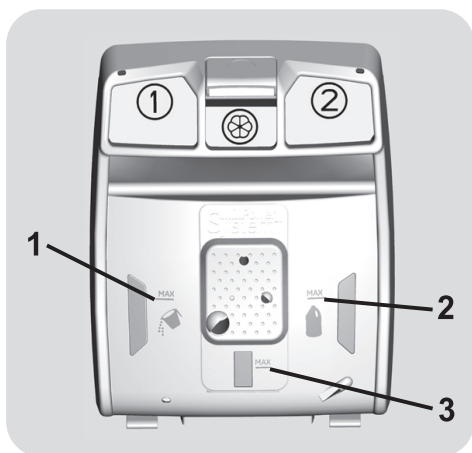
- **Odeljak 1** je za predpranje.
- **Odeljak 2** je za glavno pranje (sva pranja).

● **Odeljak**  je za omekšivače, štirikove i slične aditive pri pranju.

● **MAX** - na posudi za deterdžent je naglašen maksimalan nivom korišćenja deterdženata, koji ne treba prelaziti.

● **△** Kada odeća na sabi ima fleke koje se otklanjaju varikinom, možete ih preliminarno očistiti. To uradite tako što ćete staviti varikinu u Odeljak 2, i pokrenuti program za ispiranje. Kada ovaj program završi, pokrenite normalan program sa deterdžentom.

- 1) Max. količina praškastog deterdženta
- 2) Max. količina tečnog deterdženta
- 3) Max. količina omekšivača



7. REŠAVANJE PROBLEMA I GARANCIJA

Ako mislite da mašina za pranje veša ne radi ispravno, probajte da pronađete savet u vodiču, dole navedenom sa nekim praktičnim savetima kako da rešite probleme koji se najčešće javljaju.

SAMO ZA SMART TOUCH MODELE.

Zahvaljujući "Smart Check-up - Provera" ciklusu vaše App (aplikacije) *Candy simply-Fi* možete, u bilo koje vreme da proverite ispravnost rada vašeg uređaja. Samo vam treba Android smartphone (pametni telefon) sa NFC tehnologijom. Više informacija možete pronaći na App (aplikaciji).

Ako display mašine pokazuje da postoji greška (preko šifre ili trepćućih LED lampica), treba da uključite App i približite vaš Android smartphone (pametni telefon) sa NFC-om ka Smart Touch logo-u na masci. Sada je moguće pokrenuti podsetnik i bazu podataka predviđenu za rešavanje problema.

IZVEŠTAJ O GREŠKI

- **Display modela:** greška je prikazana brojem kome prethodi slovo "E" (primer: Error 2 = E2)
- **Modeli bez display-a:** greška je prikazana trepćućim LED lampicama toliko puta kolika je šifra greške, sa pauzama do 5 sekundi (primer: Error 2 = dva puta trepne – pauza 5 sekundi – dva puta trepne – itd...)

SR

Prikaz Error (greške)	Mogući uzroci i praktična rešenja
E2 (sa display-em) 2 puta trepću LED lampice (bez display-a)	Mašina se ne puni vodom. Proverite da li ventil za dovod vode otvoren.. Proverite da nije dovodno crevo suviše savijeno ili nagnječeno. Odvodno crevo nije na odgovarajućoj visini (vidi deo za instalaciju). Zatvorite slavinu za vodu, odvrnite filter creva sa zadnje strane mašine za pranje veša i proverite da li je "anti-peščani" filter čist i nije blokiran. Proverite da li je filter zapušen i da li u odeljku s filterom ima stranih tela koji bi mogli ometati normalan protok vode.
E3 (sa display-em) 3 puta trepću LED lampice (bez display-a)	Veš mašina ne ispušta vodu i voda ne odlazi. Proverite da li je filter zapušen i da li u odeljku s filterom ima stranih tela koji bi mogli ometati normalan protok vode. Proverite da odvodno crevo nije savijeno, nagnječeno ili prelomljeno. Proverite da nije zaštitni kućni sistem za odvod blokiran i da voda nesmetano protiče kroz instalaciju. Proverite oćicanje vode iz sudopere.
E4 (sa display-em) 4 puta trepću LED lampice (bez display-a)	Ima previše pene i/ili vode. Proverite da nije stavljeno previše deterdženta ili da, možda, taj proizvod nije namenjen za vaš uređaj.
E7 (sa display-em) 7 puta trepću LED lampice (bez display-a)	Problem sa vratima aparata. Proverite da li su vrata ispravno zatvorena. Proverite da unutar mašine nema neke odeće koja blokira zatvaranje vrata. Ako su vrata blokirana, isključite mašinu i izvadite utikač veš mašine iz utičnice i napajanja, sačekajte 2-3 minuta i ponovo otvorite vrata.
Neka druga šifra (kod)	Isključite mašinu i izvadite utikač veš mašine, sačekajte minut. Uključite mašinu i pokrenite program. Ako se greška opet desi kontaktirajte direktno ovlašćeni servis

OSTALE NEPRAVILNOSTI

Problem	Mogući uzroci i praktična rešenja
<i>Veš mašina Ne radi/startuje</i>	Proverite da li je kabal proizvođa utaknut u utičnicu.
	Proverite da li ste uključili aparat.
	Proverite da li je utičnica ispravna, tako što ćete je isprobati sa nekim drugim uređajem ili, na primer, lampom.
	Možda vrata nisu ispravno zatvorena: opet ih otvorite i zatvorite.
	Proverite da li je traženi program ispravno odabran i pritisnite dugme "Start".
	Proverite da veš mašina nije u režimu pauziranja.
<i>Voda curi na pod pored veš mašine</i>	Ovo može biti zbog curenja u zaptivke između slavine i dovodne cevi; u ovom slučaju, zamenite je i pritegnite cev i zavrnite slavinu.
	Proverite da li su filteri ispravno zatvoreni.
<i>Veš mašina ne obrće bubanj, nema centrifuge</i>	Ako veš nije optimalno razmešten u veš mašini možete da:
	<ul style="list-style-type: none"> • Pokušate da uravnotežite rad, povećavajući trajanje centrifuge. • Smanjite brzinu centrifuge, kako bi smanjili vibracije i buku. • Isključite centrifugu, kako bi zaštitili mašinu.
	Proverite da je opterećenje uravnoteženo. Ako nije razdvojite veš, ponovo je napunite i pokrenite program.
	Ovo se može desiti ukoliko sva voda nije otišla iz mašine: sačekajte nekoliko minuta. Ako problem i dalje postoji, pogledajte poglavlje Error 3 (greška 3).
	Neki modeli imaju funkciju "bez centrifuge": Proverite da nije uključena.
	Proverite da nisu uključene neke opcije koje menjaju centrifugu.
	Korišćenje previše deterdženta može ometati rad centrifuge.
<i>Snažne vibracije/ buka se čuje tokom rada centrifuge</i>	Veš mašina nije sasvim nivelisana: ako je neophodno, podesite nožice kao što je naznačeno u posebnim poglavljima.
	Proverite da li su uklonjeni transportna ambalaža, gumeni dodaci umetnute cevi za zaštitu.
	Proverite da nema zaboravljenih predmeta u bubnju (kovanice, šnale za kosu, dugmići, itd...).

Standardna garancija proizvođača pokriva greške prouzrokovane električnim ili mehaničkim greškama koje su pronađene u samom proizvodu, a delo su ili propust proizvođača. Ako je pronađena greška na kupljenom proizvodu prouzrokovana spoljnim faktorima, pogrešnog korišćenja ili kao posledica toga što se nisu pratila instrukcije iz uputstva za upotrebu, usluga popravke može biti naplaćena.

Preporučuje se da uvek koristite originalne rezervne delove, koji su dostupni kod ovlašćenog servisa.

Garancija

Proizvod je pod garancijom u skladu sa uslovima koji su navedeni u garantnom listu i uputstvu za upotrebu, koji se dobija uz aparat. Garantni list mora biti ispravno popunjen i sačuvan, kako bi mogli da ga pokažete ovlašćenom servis, u slučaju potrebe.

Stavljanjem **CE** oznake na ovaj proizvod, izjavljujemo, pod punom odgovornošću, da je ovaj proizvod u saglasnosti sa svim evropskim normama o bezbednosti, zdravlju i svim zahtevima za zaštitu životne sredine, navedenih u zakonodavstvu.

Proizvođač ne preuzima odgovornost za eventualne štampane greške u knjižici koju ste dobili s ovim proizvodom. Osim toga, proizvođač takođe zadržava pravo da bez prethodne najave izvodi promene koje smatra korisnim za svoje proizvode, a bez menjanja njihovih važnih karakteristika.

