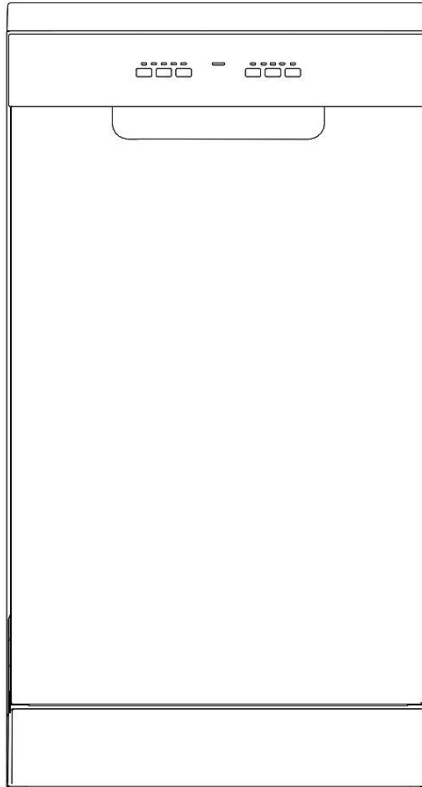




Mosogatógép felhasználói kézikönyv



Köszönjük, hogy Candy terméket vásárolt!

Kérjük, figyelmesen olvassa el a jelen útmutatót a készülék használata előtt. Az utasítások fontos információkat tartalmaznak, amelyek segítenek abban, hogy a lehető legtöbbet hozza ki a készülékből, és biztosítják a biztonságos és megfelelő telepítést, használatot és karbantartást.

Tartsa ezt az útmutatót könnyen elérhető helyen, hogy a készülék biztonságos és megfelelő használata érdekében mindig hivatkozhatson rá.

Ha eladja a készüléket, elajándékozza vagy hátrahagyja, amikor elköltözik, győződjön meg róla, hogy átadja ezt az útmutatót is, hogy az új tulajdonos megismerhesse a készüléket és a biztonsági figyelmeztetéseket.

Tartalom

Biztonság és figyelmeztetések.....	1
Üzembe helyezési utasítások	4
Termékleírás.....	14
A programok áttekintése	15
Vízlágyító rendszer	18
Öblítőszer használata	20
Edények.....	21
Edények bepakolása	22
Mosogatószer hozzáadása	25
Az első használatot megelőzően	26
Napi használat	28
Tisztítás és karbantartás.....	30
Hibaelhárítás.....	33
Műszaki adatok.....	37

Biztonság és figyelmeztetések

A mosogatógépet úgy tervezték, hogy biztonságosan működjön a mindennapos mosogatás során. Kérjük, a mosogatógép használatakor tartsa szem előtt a következő utasításokat.

▲ FIGYELMEZTETÉS Áramütés veszélye

A mosogatógép üzembe helyezése előtt távolítsa el a megfelelő biztosítékot vagy kapcsolja le a megszakítót. A készüléket földelni kell. Meghibásodás vagy üzemzavar esetén a földelés csökkenti az áramütés kockázatát azáltal, hogy a lehető legkisebb ellenállású utat biztosítja az elektromos áram számára. Ez a készülék olyan kábellel van felszerelve, amely földelő érintkezővel és földelő csatlakozóval rendelkezik. A dugaszt megfelelő aljzatba kell csatlakoztatni, amelyet a helyi előírásoknak és előírásoknak megfelelően kell felszerelni és földelni.

FIGYELMEZTETÉS – A berendezés földelő vezetékének nem megfelelő csatlakoztatása áramütést okozhat. Egyeztessen szakképzett villanszerelővel vagy a szervizképviseléssel, ha kétségei vannak a készülék megfelelő földelésével kapcsolatban.

Ne módosítsa a készülékhez mellékelt tápkábelt – ha nem illeszkedik az aljzatba, akkor szakképzett villanszerelővel szereltesse fel a megfelelő dugaszt. Ne használjon hosszabbítót, átalakítót vagy elosztót.

Ennek figyelmen kívül hagyása áramütést vagy halált okozhat.

▲ FIGYELMEZTETÉS Vágás veszélye

Vigyázzon - a panel szélei élesek.

A kellő elővigyázatosság hiánya sérülést vagy vágást okozhat.

▲ FIGYELMEZTETÉS A mosogatógép használatakor tartsa be az alapvető óvintézkedéseket, beleértve a következőket:

- A mosogatógép használata előtt olvassa el az összes utasítást.
- A kézikönyvben szereplő információkat be kell tartani a tűz vagy robbanás kockázatának minimalizálása, illetve a vagyoni kár, személyi sérülés vagy emberélet elvesztésének megelőzése érdekében.
- A mosogatógépet csak a jelen használati útmutatóban leírt rendeltetésének megfelelően használja.
- Ez a készülék háztartási és hasonló célokra használható, mint például
 - személyzeti konyhák üzletekben, irodákban és más munkakörnyezetekben;
 - tanyaházak;
 - az ügyfelek által szállodákban és apartmanokban, valamint más lakóépületekben;
 - panzió jellegű létesítményekben.

Biztonság és figyelmeztetések

- Kizárólag háztartási mosogatógépekhez ajánlott mosogatószereket és öblítőszeret használjon, és tartsa ezeket gyermekektől elzárva.
- Minden mosogatási program befejezése után ellenőrizze, hogy a mosogatószer-adagoló kiürült-e.
- A mosatlan edények berakodásakor az éles tárgyakat úgy helyezze el, hogy azok ne tegyenek kárt a mosogatógépben, és az éles kések markolata felfelé álljon, így kevésbé valószínű, hogy vágási sérülést okoznak.
- Ne érintse meg a szűrőlemezt (a mosogatógép alján lévő fémlemezt) használat közben vagy közvetlenül utána, mert az forró lehet az alatta lévő fűtőlemezről.
- Ne módosítsa a kezelőszerveket.
- Ne erőltesse a mosogatógép ajtaját vagy kosarait, ne álljon az ajtóra, és ne üljön be a készülékbe.
- Ne támaszkodjon az állítható kosarakra, és ne használja azokat testsúlyának megtartására.
- A sérülésveszély csökkentése érdekében ne engedje, hogy a gyermekek a mosogatógépben vagy a mosogatógépen játszanak.
- Bizonyos körülmények között hidrogéngáz termelődhet olyan használati melegvíz rendszerben, amelyet legalább két hétig nem használtak. A hidrogéngáz robbanásveszélyes. Ha a melegvíz rendszert ennyi ideig nem használták, a mosogatógép használata előtt nyissa meg az összes melegvíz-csapot, és hagyja, hogy a víz több percig áramoljon mindegyikből. Így ki tudja kiengedni a felhalmozódott hidrogéngázt. Mivel a gáz gyúlékony, ez idő alatt ne dohányozzon, és ne használjon nyílt lángot.
- Amikor leselejtezi vagy hulladékba helyezi a régi mosogatógépét, távolítsa el az ajtót róla.
- Néhány mosogatószer erősen lúgos. Lenyelve rendkívül veszélyesek lehetnek. Kerülje a bőrrel és a szemmel való érintkezést, és tartsa távol a gyermekeket a mosogatógéptől, amikor az ajtó nyitva van. Mosogatás után ellenőrizze, hogy a mosogatószer tartálya kiürült-e.
- A háztartási mosogatógépek nem használhatók engedélyköteles élelmiszeripari létesítményekben.

Karbantartás biztonsági utasításai

- Tisztítás vagy karbantartás előtt csatlakoztassa le a készüléket a tápegységről.
- Amikor kihúzza a készüléket, a károsodás elkerülése érdekében ne a kábelt fogja, hanem a dugaszt.
- Ne javítsa meg vagy cserélje ki a készülék egyetlen részét sem, és ne próbálkozzon semmilyen szervizeléssel, kivéve, ha ez a használati útmutató kifejezetten ajánlja.
- Tartsa tisztán és szárazon a készüléket körülvevő padlót, hogy csökkentse a megcsúszás lehetőségét.

- A készülék környezetében ne legyenek gyúlékony anyagok, például szőszök, papír, rongyok és vegyszerek.

Használat biztonsági utasításai

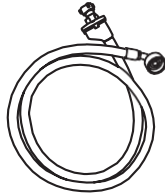
- Ha a mosogatógép működik, nagyon óvatosan nyissa ki az ajtót. Fennáll a veszélye, hogy forró víz fröccsen Önre. Ne nyissa ki teljesen az ajtót, amíg a szórókarok nem állnak le.
- Az ajtót nem szabad nyitott helyzetben hagyni, mert meg lehet benne botlani.
- A mosogatógépben lévő víz nem iható.
- A mosogatógép használatakor legyen a helyén a szűrőlemez, a leeresztő szűrő és a szórókarok. Az alkatrészek azonosításához lásd a jelen használati útmutató „Tisztítás és karbantartás” című részében található rajzokat.
- Ne használja a mosogatógépet, ha sérült, hibásan működik, részben szétszerelték, ill. hiányoznak vagy törtek az alkatrészei, beleértve a sérült tápkábelt vagy dugaszt.
- A háztartási készülékek nem gyermekjátékok. A 8 évesnél fiatalabb gyermekeket a készüléktől távol kell tartani, kivéve, ha folyamatos felügyelet alatt állnak. A készüléket 8 év fölötti gyermekek, csökkent fizikai, érzékszervi és mentális képességekkel rendelkező, illetve kellő tapasztalattal nem rendelkező személyek, csak felügyelet mellett, illetve akkor használhatják, ha már rendelkeznek a készülék biztonságos használatára és a kockázatokra vonatkozó tudással.
- A tisztítást és a felhasználói karbantartást gyermekek nem végezhetik felügyelet nélkül.
- Ne engedje, hogy a gyermekek a készülékben, a készüléken vagy a kiselejtezett készülékkel játszanak.
- Mosogatógép tisztító használata esetén kifejezetten javasolt lefuttatni egy mosogatószeres programot közvetlenül utána, így megelőzhető a mosogatógép károsodása.
- A mosogatógép a háztartásokban szokásos edények mosogatására készült. Az üzemanyaggal, festékkel, acél- vagy vas részecskékkel, korrozív, savas vagy lúgos vegyszerekkel szennyezett edényeket tilos a mosogatógépben mosogatni.
- Ha a mosogatógépet hosszú ideig nem használja, kapcsolja le, ill. zárja el a mosogatógép áram- és vízellátását.

Üzembe helyezési utasítások

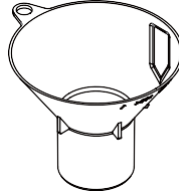
■ Szállított alkatrészek



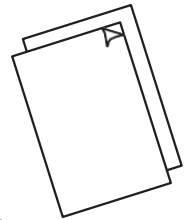
Lefolyótömlő tartó (1)



Bemeneti tömlő (1)



Sóadagoló (1)



Üzembe helyezési és
használati utasítások

■ Üzembe helyezés előtt

Kicsomagolás és mozgatás

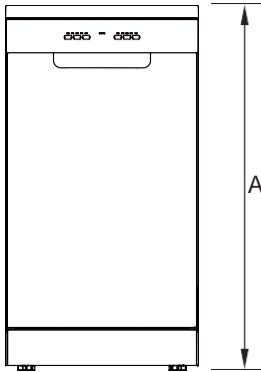
- Ellenőrizze a csomagolást és a mosogatógépet, hogy nincsenek-e szállítási sérülésre utaló jelek. Ha a mosogatógép bármilyen módon sérült, ne helyezze üzembe. Lépjen kapcsolatba a kereskedővel, amelyiktől a mosogatógépet vásárolta.
- A csomagolás ártalmatlanítása: a csomagolás egy része újrahasznosítható. Ellenőrizze a szimbólumokat és címkéket, és ha lehetséges, hasznosítsa újra.
- Soha ne emelje fel a mosogatógépet az ajtókilincsnél vagy a felső panelnél fogva. Ha így tesz, azzal kárt okozhat.
- Mindig ügyeljen a mosogatógép hátulján lévő tömlőkre és tápkábelre. Óvatos mozgatással megelőzhető a sérülés vagy meghibásodás az összenyomódás, összegyűrődés vagy vágás miatt.
- A mosogatógép üzembe helyezése közben ellenőrizze, hogy a leeresztő tömlő nincs-e megnyomódva vagy megtörve.

Csatlakozások, energia- és vízellátás

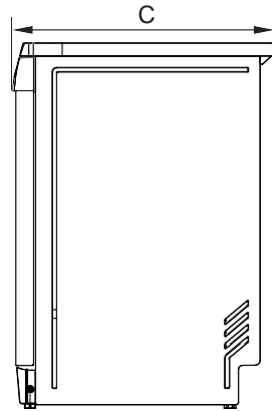
- Ellenőrizze, hogy a tápkábel elég hosszú-e, hogy elérje az aljzatot. Ha nem elég hosszú, a Haier által jóváhagyott szakemberrel ki kell cseréltetni. A mosogatógép áramellátáshoz történő csatlakoztatásához nem használható hosszabbító vagy elosztó.
- Ellenőrizze, hogy a tömlők elég hosszúak ahhoz, hogy elérjék a vízcsapot és lefolyót. Ha egy tömlőt meg kell hosszabbítani, ellenőrizze, hogy a hosszabbító cső új, valamint a minősége és átmérője megegyezik a már felszerelt tömlőével.
- A mosogatógépet nem szabad olyan vízrendszerhez csatlakoztatni, amelyben a hőmérséklet meghaladja a 60°C-ot.
- A mosogatógépet nem szabad nagynyomású, átfolyós vízmelegítőhöz csatlakoztatni, mert a rendszer károsodását okozhatja.

1 Termékméreték

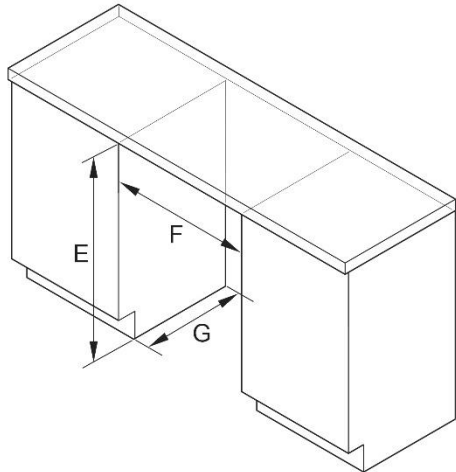
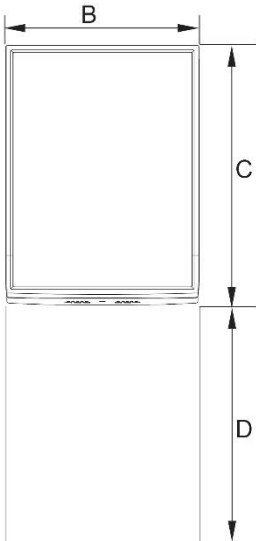
PLAN



PROFILE



FRONT



Üzembe helyezési utasítások

A TERMÉK MÉRETEI		MM
A	Termék teljes magassága felső panellel együtt leszerelt felső panellel*	846 – 866** 816 – 836**
B	A termék teljes szélessége	448
C	A termék teljes mélysége	605
D	A nyitott ajtó mélysége (a lábazat elülső részétől mérve)	1185

SZEKRÉNYMÉRETEK		MM
E	Az üreg belső magassága a felső panellel együtt leszerelt felső panellel*	850 – 870** 825 – 845**
F	Az üreg minimális belső szélessége	450
G	Az üreg minimális belső mélysége	605

* A felső panel eltávolítható, hogy illeszkedjen a munkalap alatti hely magasságához. Lásd a túlóldali utasításokat.

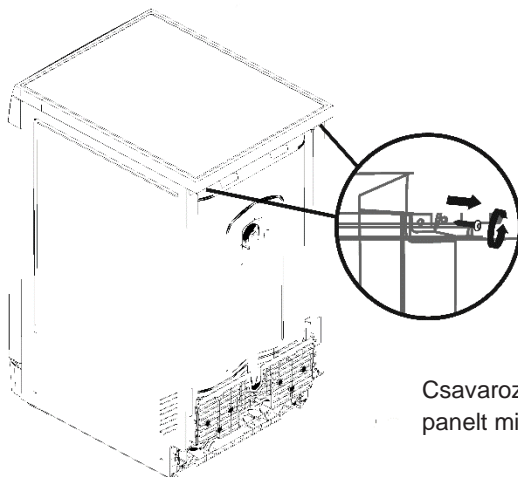
**A lábmagasság beállításától függően.

2 Hely előkészítése

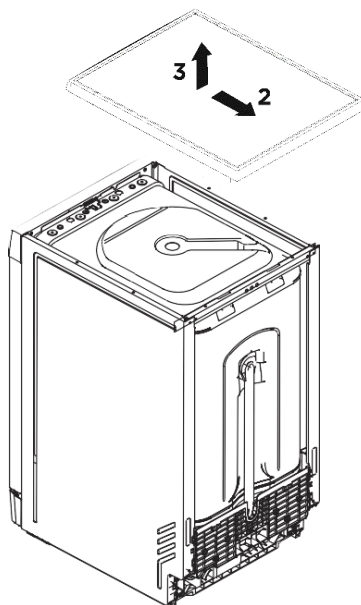
A termék és a szekrény előkészítése

A felső panel eltávolítható, hogy illeszkedjen a munkalap alatti hely magasságához.

Lásd az alábbi ábrákat.



Csavarozza le a felső panelt mindkét oldalon



Csúsztassa hátra (2)
20-30 mm-rel, majd
emelje fel (3)

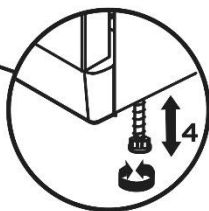
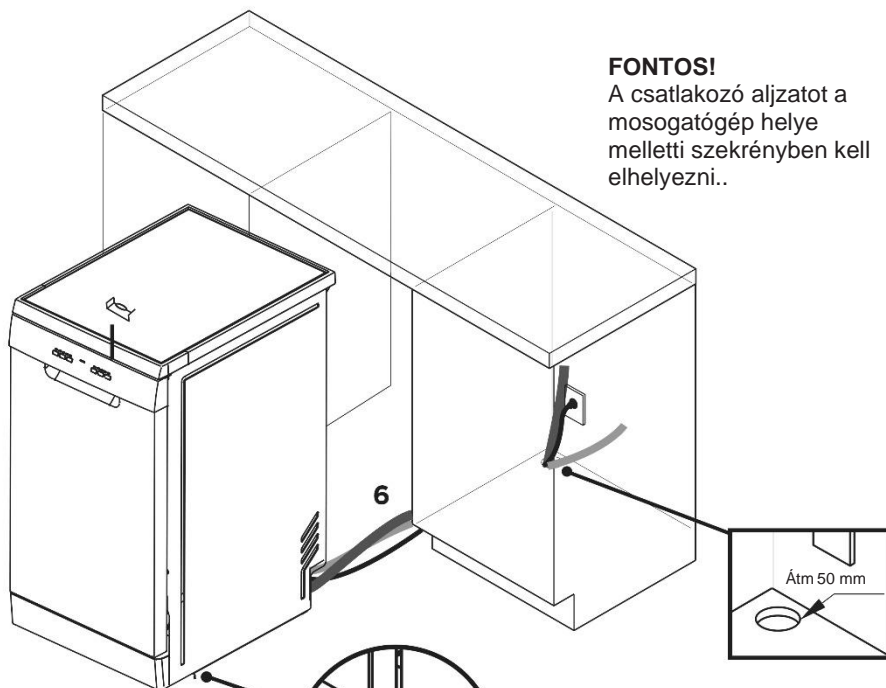
Üzembe helyezési utasítások

FONTOS!

A szekrény gőz miatti esetleges károsodásának megelőzése érdekében győződjön meg arról, hogy a mosogatógépet körülvevő kezeletlen fa olajalapú festékkel vagy vízálló poliuretánnal van lezárva.

FONTOS!

A csatlakozó aljzatot a mosogatógép helye melletti szekrényben kell elhelyezni..

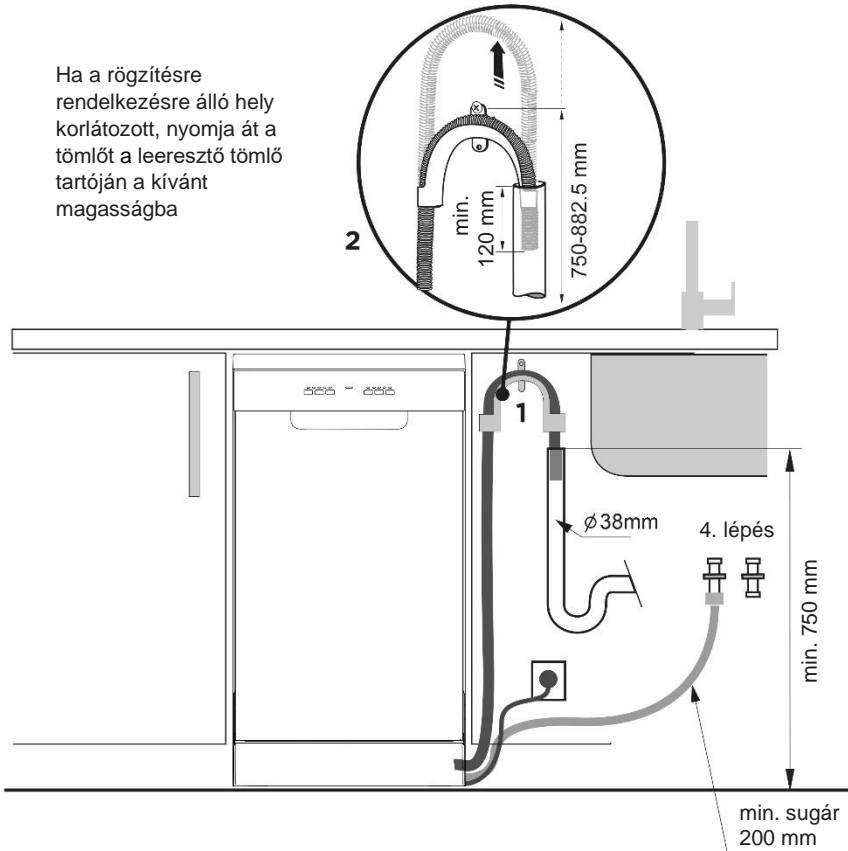


- A vízcsatlakozások a mosogatógép bármelyik oldalán lehetnek.
- Győződjön meg arról, hogy a vízcsatlakozások furatátmérete legalább 50 mm.

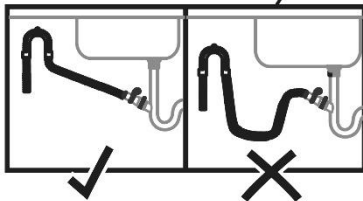
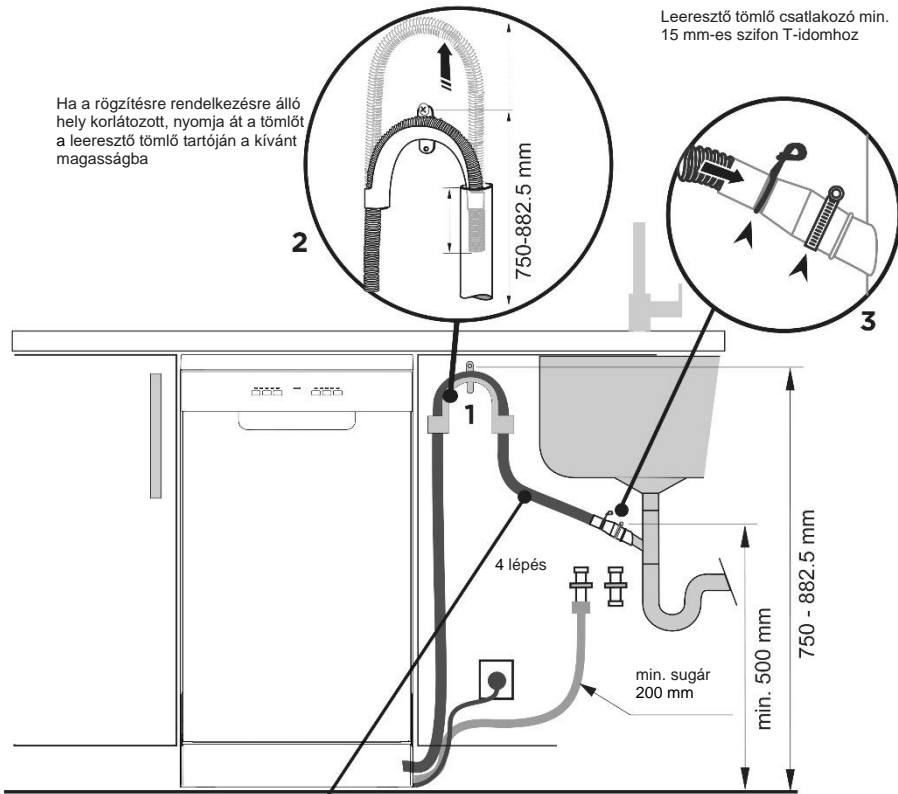
3 Víz- és szennyvízcsatlakozási lehetőségek. Határozza meg, melyik a megfelelőbb

Mosogatógép és Ø 38 mm-es állócső

Ha a rögzítésre rendelkezésre álló hely korlátozott, nyomja át a tömlőt a leeresztő tömlő tartóján a kívánt magasságba



Mosogató szifonra szerelt leeresztő tömlő csatlakozás esetén

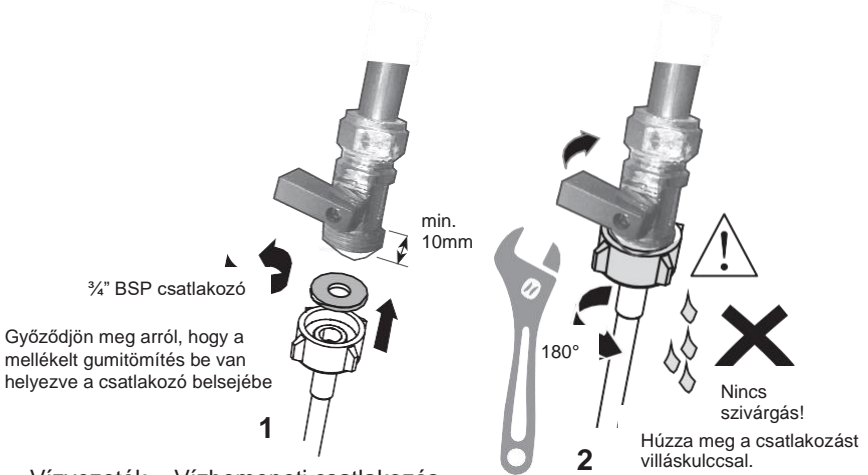


Győződjön meg arról, hogy a leeresztő tömlő egyenesen a csatlakozóhoz van vezetve. Szükség esetén távolítsa el a leeresztő tömlő felesleges hosszát. Ne rövidítse meg a bemeneti tömlőt.

FONTOS!

Ne csatlakoztassa a leeresztő tömlőket ételhulladék őrlőhöz, mert az ilyen típusú csatlakozás a leeresztő tömlők eltömődéséhez vezethet.

4 Csatlakoztassa a bemeneti tömlőt hideg vízhez



Vízvezeték – Vízbemeneti csatlakozás

FONTOS!

- A készüléket a mellékelt új víztömlő segítségével kell a vízvezetékhez csatlakoztatni. Régi tömlőket nem szabad használni.
- Ne rövidítse meg a bemeneti tömlőt.

1. Vegye figyelembe a vízcsatlakozási követelményeket.

- A mosogatógépnek egy szelepes vízcsatlakozója van.
- A legjobb teljesítmény és az energiahatékonyság érdekében hideg víz csatlakoztatását javasoljuk.
- A bejövő víz hőmérséklete nem haladhatja meg a 25°C-ot. 2. Vegye figyelembe a víznyomás lehetséges szélsőértékeit.
- Legalacsonyabb: 0,3 bar = 3 N/cm² = 30 kPa
- Ha a nyomás 1 bar alatt van, forduljon szakképzett vízvezeték-szerelőhöz.
- Legmagasabb: 10 bar = 100 N/cm² = 1MPa
- Amennyiben a nyomás 10 bar felett van, nyomáscsökkentő szelepet kell felszerelni. Lépjen kapcsolatba egy szakképzett vízvezeték-szerelővel.

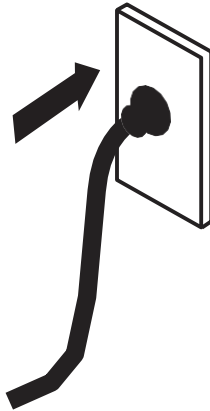
3. Csatlakoztassa a vízbemeneti tömlőt egy 3/4" BSP csatlakozóval rendelkező, hozzáférhető vízcsaphoz. Győződjön meg arról, hogy nincs olyan törés a bemeneti tömlőben, amely korlátozhatná a víz áramlását. Egy 90°-os hajlathoz legalább 200 mm-es magasság szükséges, hogy ne törjön meg.

- Győződjön meg róla, hogy a bejövő víz tiszta. Ha a vízvezetékeket hosszú ideig nem használták, hagyja folyni a vizet, hogy tiszta legyen, és a szennyeződések távozzanak. Ennek elmulasztása a vízbemeneti tömlő eltömődéséhez és a készülék károsodásához vezethet.
- Szükség esetén használjon szűrőbetétet a lerakódások kiszűrésére a csővezetékéből. A szűrőbetétet a hivatalos szervizközpontban vagy ügyfélszolgálaton tudja megvásárolni.

4. Húzza meg a tömlőcsatlakozót egy további félfordulattal a tömítés érintkezése után.

5. Ellenőrizze, hogy a csatlakozás nem szivárog-e.

5 Csatlakoztassa a terméket az áramellátáshoz



Elektromos csatlakozás

- A mosogatógépet nem szabad az elektromos hálózathoz csatlakoztatni, amíg a helyére nem került. Győződjön meg arról, hogy a háztartás összes vezetéke megfelelően földelt.
- Ellenőrizze a (mosogatógép rozsdamentes acélból készült belső ajtajának bal oldalán található) adattáblát, és győződjön meg arról, hogy a háztartás áramellátásának feszültség- és frekvenciaértékei megegyeznek az adattáblán szereplőkkel.
- Csatlakoztassa a dugaszt egy megfelelően földelt hálózati aljzatba, amely rendelkezik saját biztosítókkal.

FONTOS!

- A készülék földelése törvényileg előírt biztonsági követelmény.
- Ha nem elég hosszú a tápkábel, hogy elérje az aljzatot, vagy az aljzat, ahova csatlakoztatni kellene a készüléket, nem megfelelő a dugaszhoz, a mosogatógép teljes tápkábelét ki kell cserélni. Ezt csak a Haier jóváhagyásával rendelkező technikus végezheti. Ne alakítsa át vagy vágja le a dugaszt. Ne használjon adaptert, hosszabbítót vagy elosztót a mosogatógép csatlakoztatásához, mivel ezek túlmelegedést okozhatnak, és tűzveszélyt jelentenek.
- Az aljzatnak, amelyhez a mosogatógép csatlakoztatva van, könnyen hozzáférhetőnek kell maradnia (pl. egy szomszédos szekrényben) még akkor is, ha a készülék be van szerelve. Ez biztosítja, hogy a mosogatógépet ki lehessen húzni az áramellátásból a biztonságos tisztítás és karbantartás érdekében.

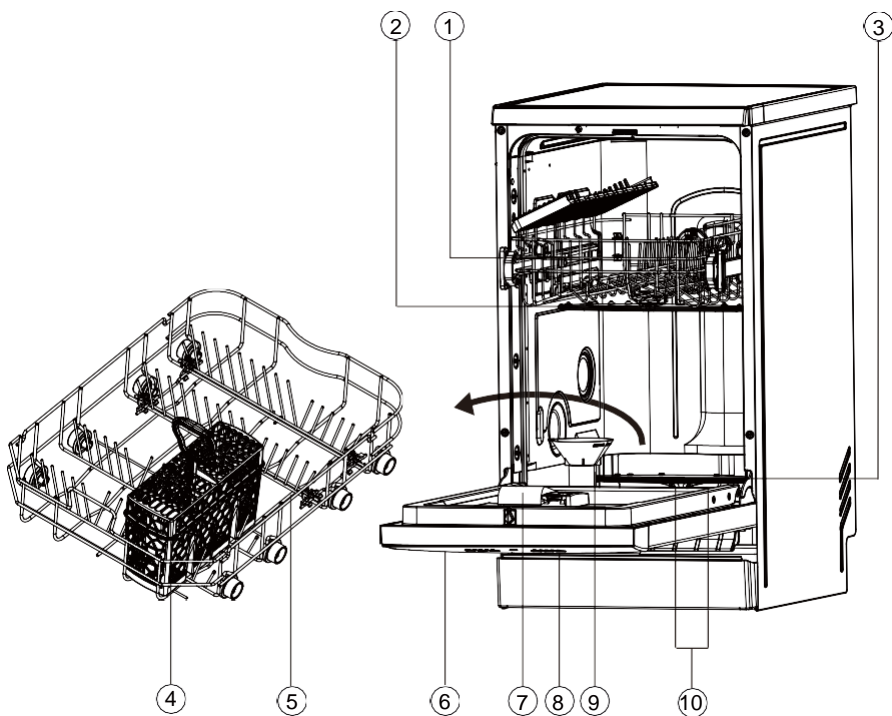
■ Befejező ellenőrzőlista

Az üzembe helyezést végző személy tölti ki

- Ellenőrizze, hogy minden alkatrész fel van-e szerelve.
- Győződjön meg arról, hogy az összes panel és azok részei biztonságosak, és befejezőkor a villanszerelésre vonatkozó helyi előírásoknak megfelelően elvégezték az elektromos vizsgálatokat.
- Ellenőrizze, hogy a mosogatógép vízszintes-e. Ha szükséges, állítsa be a vízszintező lábakat. Az optimális teljesítmény biztosítása érdekében a mosogatógépet nem szabad 1°-nál nagyobb mértékben megdőnteni. Ellenőrizze vízmértékkel.
- Győződjön meg arról, hogy a vízellátás bemeneti tömlője gumitömítéssel van ellátva, és hogy a tömítéssel való érintkezés után még egy fél fordulatot húztak rajta.
- Ellenőrizze, hogy a leeresztő csatlakozásban lévő dugókat kifűrták, és megfelelően létrejött a leeresztő csatlakozás.
- A leeresztő tömlő csatlakozója nem tarthatja a felesleges tömlőanyag súlyát. Legyen teljesen kinyújtva a tömlő, hogy ne ereszkedjen meg. A tömlő hosszának többletét a mosogatógép oldalán lévő tömlőtartóra kell helyezni.
- Ha a leeresztő tömlőt a szifonhoz csatlakoztatja, győződjön meg arról, hogy a tömlőtartó legalább 150 mm-rel magasabban van, mint a leeresztő tömlő csatlakozója.
- Győződjön meg arról, hogy a kosarakat rögzítő minden csomagolást vagy ragasztószalagot eltávolítottak a mosogatógépből.
- Ellenőrizze, hogy az ajtó a nyitásakor és zárásakor nem ütközik fel a szomszédos szekrényekben.
- Ellenőrizze, hogy az áramellátás csatlakozása hozzáférhető-e a szomszédos szekrényben.
- Ellenőrizze a mosogatógép működését.

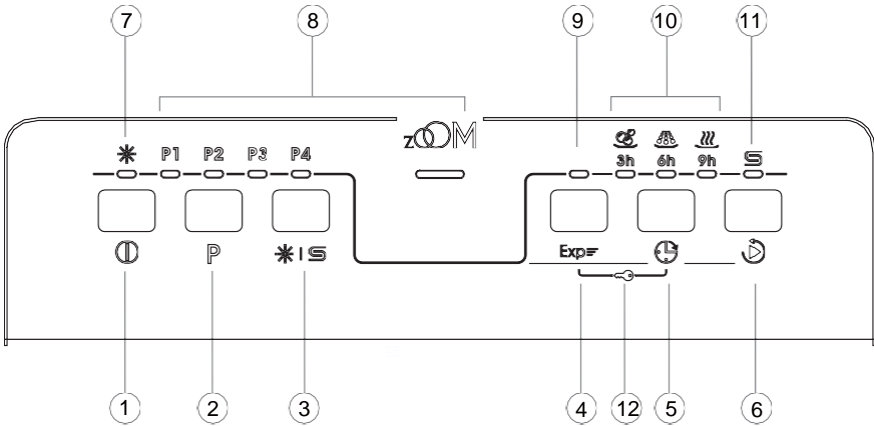
Ha hibakód jelenik meg, lásd a Felhasználói útmutató „Hibakódok” c. részét.

Termékleírás



- | | |
|-------------------|-------------------------|
| 1. Felső kosár | 6. Adattábla |
| 2. Felső szórókar | 7. Mosogatószer-adagoló |
| 3. Alsó szórókar | 8. Öblítőszer adagoló |
| 4. Evőeszköztartó | 9. Sótartály |
| 5. Alsó kosár | 10. Szűrők |

Néhány nem digitális modellen



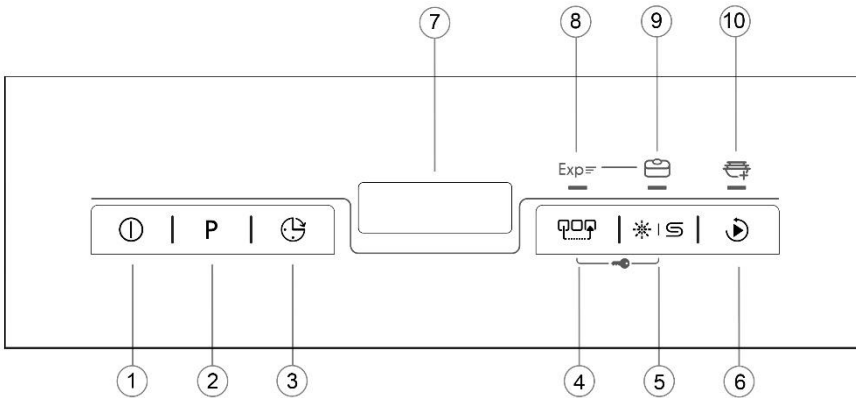
- | | |
|--|---------------------------------------|
| 1. Főkapcsoló | 7. Öblítőszer jelző |
| 2. PROGRAMVÁLASZTÓ gomb | 8. PROGRAM jelző |
| 3. Só- és öblítőszer visszaállító gomb | 9. Kiegészítő funkció jelző |
| 4. További funkció gomb * | 10. INDÍTÁS KÉSLELTETÉS/Állapotjelzők |
| 5. INDÍTÁS KÉSLELTETÉS gomb | 11. Só jelző |
| 6. INDÍTÁS / VISSZAÁLLÍTÁS gomb | 12. Gyermezkár* |

* Exp: Gyorsítási kiegészítő funkció: Csak a P1 (ECO), P2 (univerzális), P3 (intenzív) funkcióval használható

Gyermezkár A gyermezkár aktiválásához vagy törléséhez tartsa benyomva a **Exp** gombot és a **⏸** gombot 5 másodpercig, miközben a jobb oldali három LED villog 3 másodpercig, a gyermezkár be- vagy kikapcsol.

A programok áttekintése

Néhány digitális modellen



1. Főkapcsoló
2. PROGRAMVÁLASZTÓ gomb
3. INDÍTÁS KÉSLELTETÉS gomb
4. További funkció gomb *
5. Só- és öblítőszer visszaállító gomb
6. INDÍTÁS / VISSZAÁLLÍTÁS gomb
7. Idő- és információ kijelző
8. Gyorsítási funkció jelző
9. Több tableta jelző
10. Edény hozzáadása jelző/Féltöltet jelző
11. Gyermekzár *

*

Exp : Gyorsítási kiegészítő funkció , Csak a P1 (ECO) funkcióval használható
Gyermekzár A gyermekzár aktiválásához vagy törléséhez tartsa benyomva a **Exp** gombot és a **☰** gombot 5 másodpercig, miközben a jobb oldali három LED villog 3 másodpercig, a gyermekzár be- vagy kikapcsol.

Idő- és információ kijelző

A kiválasztás során a kijelzőn kapcsolódó információk jelennek meg villogva, mint például

- ▶ Programciklus ideje
- ▶ Programindítás késleltetési ideje
- ▶ Hibakódok és szerviz információk

A működés elindítása után villogás nélkül a következők jelennek meg:

- ▶ A késleltetett programindítás maradék ideje, pl. 24h
- ▶ A programciklus maradék ideje percben, pl. 130

Működés közben a helyi körülményektől és a napi terheléstől függően eltérő lehet.

Programok			
Programok		Szennyezettség	Edények
P1	ECO 50°C 298perc	Normál szennyezettség: Leves, tojás, szósz, burgonya, tészta, rizs, pörkölt vagy sült étel	Nem kényes: Étkészlet, evőeszközök, üvegáru
P2	Univerzális 60°C 115perc	Normál szennyezettség: Csőben sült ételek, szósz, burgonya, tészta, rizs, pörkölt vagy sült étel	Nem kényes: Étkészlet, evőeszközök, fazekak és serpenyők
P3	Intenzív 70°C 130perc	Erős szennyezettség: Csőben sült ételek, szósz, burgonya, tészta, rizs, pörkölt vagy sült étel	Nem kényes: Étkészlet, evőeszközök, fazekak és serpenyők
P4	Előmosogatás 45°C 20perc 1)	Friss szennyeződések: Kávé, sütemény, tej, hideg italok, saláta, kolbász	Nem kényes: Étkészlet
P5	Gyors 45°C 30perc	Friss szennyeződések: Kávé, sütemény, tej, hideg italok, saláta, kolbász	Nem kényes: Étkészlet, evőeszközök, üvegáru

A digitális modellek a következő programokkal is rendelkeznek:

P6	Különleges 45°C 72perc	Mosogatás előtt néhány napig tárolt edények	Minden: Üvegáru, tányérok és evőeszközök, edények és serpenyők
P7	Üveg 45°C 98perc	Enyhe szennyezettség: Kávé, sütemény, tej, hideg italok, saláta, kolbász	Kényes: Üvegáru, étkezés, evőeszköz
P8	AUTOMATIKUS MOSOGATÁS 2) 45-70°C 148perc	Enyhe vagy erős szennyezettség: Csőben sült ételek, szósz, burgonya, tészta, rizs, pörkölt vagy sült étel	Nem kényes: Étkészlet, evőeszközök, fazekak és serpenyők

1) Ezzel a programmal gyorsan előblítheti az edényeket. Ez megakadályozza, hogy a ételmaradék az edényekhez tapadjon, és rossz szag jöjjön ki a készülékből. Ne használjon mosogatószeret ehhez a programhoz!

2) A készülék érzékeli szennyezettséget és a kosarakban lévő edények mennyiségét. Automatikusan módosítja a víz hőmérsékletét és mennyiségét, az energiafogyasztást és a program időtartamát.

Vízlágyító rendszer

A megfelelő mosogatási eredmények biztosítása érdekében a mosogatógépnek lágy vízre van szüksége. A kemény víz ronthatja a mosogatógép teljesítményét. Idővel a kemény vízben mosogatott üvegedények átlátszatlaná válnak, és az edények foltossá válnak, vagy fehér filmréteggel lesznek bevonva. A nagyon kemény víz használata idővel a mosogatógép alkatrészeinek meghibásodását okozhatja. A só használata javíthat a helyzeten.

A vízlágyító rendszer beállítása

Az adagolt só mennyisége a víz keménységétől függően S1 és S6 fokozatokban állítható be.

1. Tudjon meg többet a csapvíz keménységéről. A vízszolgáltatója segíteni fog.
2. A beállítás a vízkeménységi táblázatban található.

Határozza meg a helyi vízkeménységet

vízkeménység				Vízlágyító beállítása
Német keménység (°dH)	Francia keménység (°fH)	Mmol/l	Clarke keménység	elektronikus
31-50	55-89	5,5-8,9	39-63	S6
17-30	30-54	3,0-5,4	21-38	S5
13-16	23-29	2,3-2,9	16-20	S4 1) *
9-12	16-22	1,6-2,2	11-15	S3
0-8	0-15	0-1,5	0-10	S2 2) *
-	-	-	-	S1 3) *

* Megjegyzés

- 1) Gyári alapértelmezett beállítás a mosogatóporra.
- 2) Kombinált mosogatószer tablettákhoz ajánlott beállítás.
- 3) A só kijelzője ki van kapcsolva.

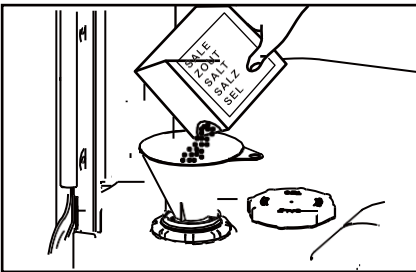
Speciális só használata


Amint az alacsony sószint jelzőfény kigyullad a vezérlőpanelen, a sót fel kell tölteni. Mindig töltsse fel speciális sóval közvetlenül a készülék bekapcsolása előtt. Ez biztosítja, hogy a kifogyott speciális sóoldat azonnal kimosódik, és nem korrodálja az öblítőtartályt.

Töltsse fel a sót az alábbiak szerint:

▲ FIGYELEM!

Csak mosogatógépekhez készült sót használjon. Más termékek károsíthatják a készüléket! A kiömlött só korróziót okozhat. Minden újratöltés után futtasson egy programot.



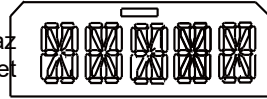
1. Fordítsa el a kupakot az óramutató járásával megegyező irányba a sótartály kinyitásához.
2. Töltsön 1 liter vizet a sótartályba.
3. Töltsse fel a tartályt speciális sóval (a víz túlfolyik).
4. Távolítsa el a kiömlött sót a nyílásból.
5. Fordítsa el a kupakot az óramutató járásával ellentétes irányba a sótartály bezárásához.
6. Tartsa benyomva a  gombot 3 másodpercig minden újratöltés után a sószint jelző visszaállításához.

Öblítőszer használata

Javasoljuk, hogy rendszeresen használjon folyékony öblítőszeret a legjobb szárítási eredmények elérése érdekében. Az öblítőszer csikmentes, ragyogóan tiszta fényt kölcsönöz az üvegnek és a porcelánnak. Emellett megakadályozza a fémek elhomályosodását.

Mikor töltsse fel az öblítőszer adagolót

Amikor az öblítőszer szintje lecsökken, a digitális kijelzőn az ADD RINSE AID (TÖLTÖN ÖBLÍTŐSZERT) üzenet emlékezteti az adagoló feltöltésére.



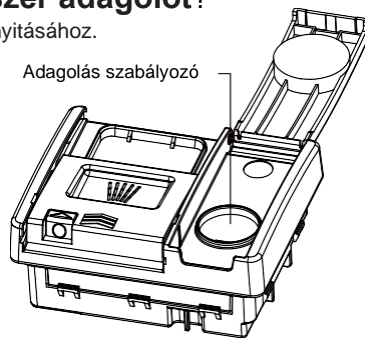
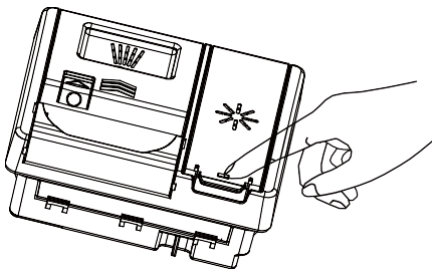
Az öblítőszer adagolásának beállítása

A szokásos, gyárilag beállított adagolási szint 5, de lehet, hogy ezt a víztől függően állítania kell.

- Ha a mosogatás végén túlzott habzás tapasztalható, csökkentse az adagot.
- Ha kemény vizes területen él, ill. ha az edények nedvesek vagy csíkosak a szárítás után, növelje az adagot.
- Az öblítőszer adagolásának beállítása:
- Ha öblítőszeres tablettákat használ, javasoljuk, hogy állítsa az öblítőszer adagolási szintet kikapcsolásra (rA-).

Hogyan kell feltölteni az öblítőszer adagolót?

1. Érintse meg a gombot az adagoló fedelének kinyitásához.



2. Öntsön öblítőszeret a kör alakú nyílásba, ügyelve arra, hogy ne töltsse a MAXIMÁLIS jelölés fölé.

FONTOS!

Ügyeljen arra, hogy ne öntsön öblítőszeret a mosogatógépbe. Minden kiömlött anyagot fel kell törölni a túlzott habképződés megelőzése érdekében. Ennek elmulasztása szervizhívást eredményezhet, amelyre a jótállás nem terjed ki.

3. Zárja be a fedelet, és győződjön meg róla, hogy kattant.
4. Tartsa lenyomva a START/SZÜNET gombot 3 másodpercig minden utántöltés után az öblítőszer jelző visszaállításához.

FONTOS!

Soha ne tegyen nagy nedvszívó képességű anyagokat, például szivacsokat és törülközőket a mosogatógépbe. Ne tegyen cigarettahamuval, viasszal, kenőzsírral vagy festékekkel szennyezett edényeket vagy evőeszközöket a mosogatógépbe.

Evőeszközök és ezüst evőeszközök

Minden evőeszközt és ezüst evőeszközt használat után azonnal le kell öblíteni, hogy megelőzzük az egyes élelmiszerek által okozott elhomályosodást. Az ezüst tárgyak nem érintkezhetnek rozsdamentes acéllal, pl. más evőeszközökkel. Ezen tárgyak összekeverése elszíneződést okozhat. Vegye ki az ezüst evőeszközöket a mosogatógépből, és a program befejezése után azonnal törölje őket szárazra.

Alumínium

Az alumínium a mosogatószer hatására elveszítheti a fényét. A változás mértéke az eszköz minőségétől függ.

Egyéb fémek

A vas és az öntöttvas tárgyak rozsdásodhatnak, és foltot hagyhatnak más tárgyakon. A réz, az ón és sárgaréz hajlamos elszíneződni. Ezeket kézzel mosogassa.

Fa anyagok

A fából készült tárgyak általában érzékenyek a hőre és a vízre. Emiatt a rendszeres gépi mosogatásuk idővel kárt tehet bennük. Ha kétségei vannak, mosogassa ezeket kézzel.

Üvegeszközök

A legtöbb mindennapos használatú üveg mosogatógépben mosható. A kristály, nagyon finom és antik üvegedények korrodálódhatnak, azaz átlátszatlanná válhatnak. Ezeket a tárgyakat inkább mosogassa kézzel.

Műanyag

Némely műanyagnak a forró víz hatására megváltozhat az alakja vagy színe. Ellenőrizze a gyártó utasításait a műanyagok mosogatására vonatkozóan. A mosogatható műanyag tárgyakat le kell súlyozni, hogy ne boruljanak fel és ne töltődjenek fel vízzel, illetve ne essenek keresztül a kosáron mosogatás közben.

Díszített étkészletek

A legtöbb modern porcelánminta mosogatógépben mosható. Az antik tárgyak, a mázra festett minták, aranyozások és kézzel festett porcelánok érzékenyebbek lehetnek a gépi mosogatásra. Ha kétségei vannak, kézzel mosogassa ezeket.

Ragasztott edények

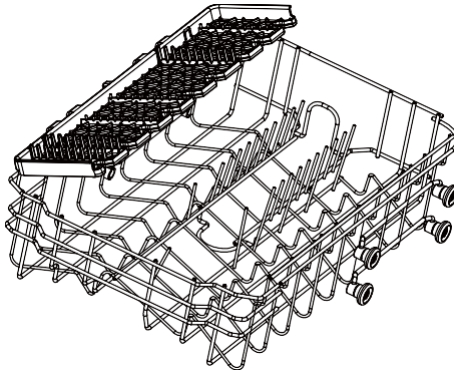
Bizonyos ragasztók lágyulnak vagy oldódnak gépi mosogatás közben. Ha kétségei vannak, mosogassa ezeket kézzel.

Edények bepakolása

Ha az edénytartó kosár megégett, perzselődött, ragadós lett vagy nehezen eltávolítható ételmaradék ragadt rá, azt javasoljuk áztassa egy ideig, mielőtt lemosná, vagy előbb törölje át egy konyharuhával. Mielőtt az edényeket bepakolja a mosogatógépbe, távolítsa el róluk a nagyobb ételmaradékokat. Az edényeket nem szükséges folyó víz alatt előblíteni.

Felső kosár

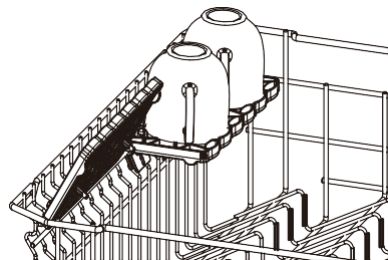
- A felső kosárba olyan tárgyak pakolhatók, mint például poharak, csészék, salátás tányérok, tányérok és sekély serpenyők.
- A felső kosár beállítható, hogy nagyobb edényeket is be lehessen pakolni. A felső kosár magasságát beállíthatja, hogy több hely álljon rendelkezésre az alsó kosárban lévő magas tételek számára.



- A felső kosár beállítható, hogy nagyobb edényeket is be lehessen pakolni. A kisebb dolgokat tegye a behajtható pohártartóra.

FONTOS!

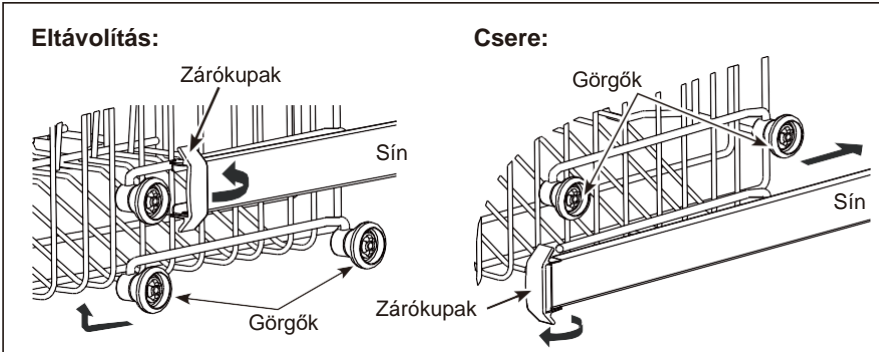
Az éles és hegyes dolgokat pengével lefelé helyezze el a késtartóban, hogy ne okozhassanak sérülést.



A felső kosár beállítása:

FONTOS!

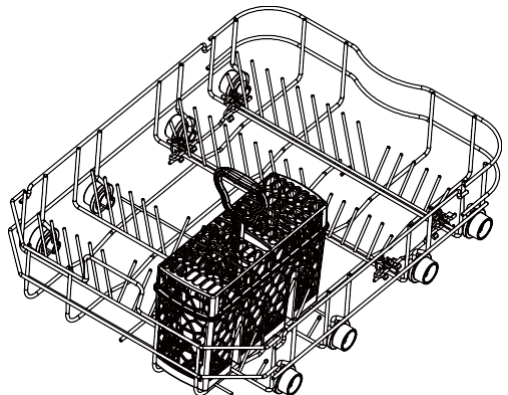
Mielőtt beállítaná a magasságát, győződjön meg róla, hogy a kosár üres.



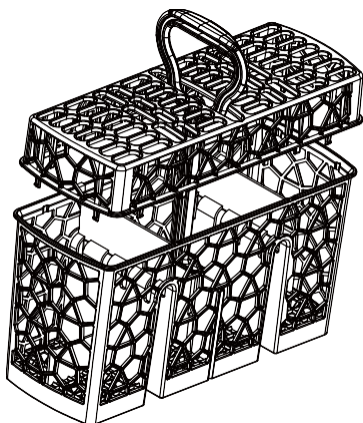
1. Teljesen húzza ki a felső kosarat, és forgassa el a sínek elülső részén található két műanyag zárókupakot.
2. Távolítsa el a felső kosarat.
3. Válassza ki a kosár oldalán azt a görgősort, ami megfelel a kívánt magasságnak, és tegye vissza a felső kosarat. Ehhez a síneket igazítsa a megfelelő görgősorhoz.
4. A kosár visszahelyezése után forgassa el a két műanyag zárókupakot, ügyelve arra, hogy a helyükre ugorjanak. A zárókupakok nem megfelelő rögzítése azt eredményezheti, hogy az állvány kiesik a mosogatógépből.

Alsó kosár

- Helyezze ide a nagyobb dolgokat: edényeket, serpenyőket, fedőket és tálakat.
- Hajtsa le a fésűt, hogy az edények és serpenyők alulra kerüljenek.
- Ügyeljen arra, hogy az edények ne ütközzenek a felső szórókarral forgás közben.
- Ha nagyobb helyre van szükség magas edényekhez, felemelheti a felső kosarat. Lásd az előző oldalakon található utasításokat.



Evőeszköztartó



- ▶ A kanalakat más evőeszközöket felváltva helyezze bele, hogy megakadályozza azok összetapadását.
- ▶ Használja a rácsokat az evőeszközök szétválasztásához.
- ▶ Az evőeszközöket nyéllel lefelé állítsa a megfelelő mosogatás érdekében.
- ▶ A hosszú tárgyak ütközhetnek a szórókarokkal, ezeknek keressen vízszintes helyet a felső kosárban.

▲ FIGYELEM!

Az éles és hegyes dolgokat pengével lefelé helyezze el, hogy ne okozhassanak sérülést.

FONTOS!

- Csak automata mosogatógépekhez ajánlott mosogatószereket használjon.
- A mosogatószerek erősen lúgosak. Lenyelve rendkívül veszélyesek lehetnek. Kerülje a bőrrel és a szemmel való érintkezést, és tartsa távol a gyermekeket és a betegeket a mosogatógéptől, amikor az nyitva van. Minden mosogatási program befejezése után ellenőrizze, hogy a mosogatószer-adagoló kiürült-e.
- Soha ne szórjon vagy öntsön mosogatószert közvetlenül a mosogatógép egyetlen elemére sem. A mosogatószerek és mosogató tabletták nem érintkezhetnek közvetlenül edényekkel vagy evőeszközökkel.
- Ne használjon folyékony szappant, szappant, mosószert vagy fertőtlenítőszert, mert ezek károsíthatják a mosogatógépet.

Mosogatószer adagoló feltöltése

1. Nyomja meg az adagoló jobb oldalán található gombot.

FONTOS!

Az adagolót jobb oldalról közelítse meg, hogy ne csapódjon a kezére a fedél.

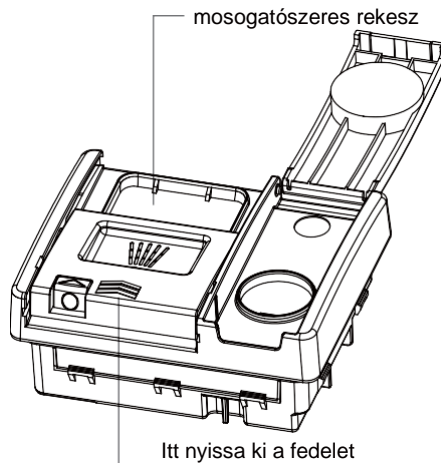
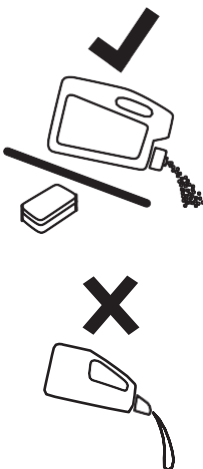
2. Töltsön mosogatószert a megfelelő rekesz(ek)be. A fő mosogatószeres rekesz '20' és '30' jelzései grammban jelzik a mosogatópor mennyiségét.

FONTOS!

A tablettákat csak a fő mosogatószeres (nagyobb) rekeszbe szabad helyezni.

3. Távolítsa el a felesleges mosogatószert az adagoló széleiről.

4. Zárja le a fedelet, és nyomja le, amíg be nem kattann. A mosogatószer automatikusan a mosogatógépbe kerül a mosogatási program során.



Felhasználói beállítások módosítása LED-es modelleknél

A programok kiválasztása során tartsa lenyomva a **P** gombot kb. 5 másodpercig a felhasználói beállítások megadásához. A felhasználói beállítások közé tartozik a vízlágyító beállítása, a hangjelzés beállítása, az öblítőszer beállítása és a memória mód beállítása.

1. A készülék be van kapcsolva.

2. Tartsa lenyomva a **P** gombot 5 másodpercig a felhasználói beállítási módba való belépéshez, és az összes LED villogni fog 1 másodpercig, majd kikapcsol. Ha be szeretné állítani a vízlágyítót, nyomja meg a **P** gombot az S1 és S6 közötti beállítás görgetéséhez (az alapértelmezett S4) az alábbi táblázatnak megfelelően:

P1	P2	P3	P4	Gyors	Sx szint
0	0	0	0	0	S1
1	0	0	0	0	S2
1	1	0	0	0	S3
1	1	1	0	0	S4 alapértelmezés
1	1	1	1	0	S5
1	1	1	1	1	S6

▶ Ha be/ki szeretné kapcsolni a hangjelzést, nyomja meg az **Exp** gombot a hangjelzés bekapcsolásához (LED be) vagy kikapcsolásához (LED ki).

▶ Ha módosítani szeretné az öblítőszer beállítását, nyomja meg az **⌚** gombot az R1 (minimális adagolás) és R4 (maximális adagolás) közötti beállítás lépésekben történő módosításához.

A LED kijelzőn a következők láthatók:

3óra	6óra	9óra	Rx szint
0	0	0	R1 üres
1	0	0	R2 3 ml
1	1	0	R3 5 ml alapértelmezés
1	1	1	R4 6ml






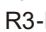


▶ Ha be/ki szeretné kapcsolni a Memória módot, nyomja meg a ***IS** gombot az alábbiak szerint:

6óra – állapotjelzők	Memória mód
0	KI alapértelmezett
1	BE




3. Tartsa lenyomva a **⌚** gombot 3 másodpercig a beállítás mentéséhez, és a beállítási módból való kilépéshez.

Felhasználói beállítások módosítása digitális modelleknél

A programok kiválasztása során tartsa lenyomva a **P** programválasztó gombot kb. 5 másodpercig a felhasználói beállításokba való belépéshez. A felhasználói beállítások közé tartozik a nyelv beállítása, a vízlágyító beállítása, a hangjelzés beállítása, az öblítőszer beállítása és a memória mód beállítása.

1. A készülék be van kapcsolva.
2. Nyomja meg a **P** programválasztó gombot a Nyelv beállítása menübe való belépéshez, és a kijelzőn megjelenik az aktuális nyelv. Nyomja meg a  gombot a visszalépéshez, és a ***IS** gombot az előrelépéshez a 25 nyelv között. Nyomja meg újra a **P** programválasztó gombot az aktuálisan kiválasztott nyelv mentéséhez, és lépjen be a Vízlágyító beállítás menüjébe. Vagy tartsa lenyomva a bekapcsoló  gombot 3 másodpercig a beállítások mentéséhez, és lépjen be a programválasztáshoz.
3. Az aktuális vízkeménységi szint akkor jelenik meg, miután a kijelzőn a SOFTENER (ÖBLÍTŐSZER) felirat volt látható 5 másodpercig. Az alapértelmezett szint az S4. A szintbeállítás S1-től S6-ig tart. Nyomja meg a kiegészítő funkció  gombját a szint visszafelé történő beállításához: S3-S2-S1-S2-S3-S4-S5-S6. Nyomja meg a Só / Öblítőszer hiány nullázó ***IS** gombot a szint változtatásához S4-S5-S6-S1-S2-S3-S4 irányban. Nyomja meg a **P** programválasztó gombot az aktuális szint mentéséhez, és lépjen be a Hangjelzés beállítás menüjébe. Vagy tartsa lenyomva a bekapcsoló  gombot 3 másodpercig a beállítások mentéséhez, és lépjen be a programválasztáshoz.
4. A kijelzőn megjelenik a BUZZER (HANGJELZÉS) felirat, és 5 másodperc után a NO (NEM) üzenet. Az alapértelmezett beállítás NEM. Nyomja meg a Só / Öblítőszer visszaállítás ***IS** gombot a NO (NEM) beállításához. Nyomja meg a programválasztó gombot az aktuális szint **P** mentéséhez, és adja meg az öblítőszer beállítását. Vagy tartsa lenyomva a bekapcsoló  gombot 3 másodpercig a beállítások mentéséhez, és lépjen be a programválasztás állapotához.
5. A kijelző 5 másodperc elteltével mutatja az öblítőszer aktuális szintjét. A szintbeállítás R1-R4 lehet, az alapértelmezett érték R3. Nyomja meg a kiegészítő funkció  gombját a szint visszafelé történő beállításához: R3-R2-R1-R2-R3-R4. Nyomja meg a Só / Öblítőszer visszaállítás gombot ***IS** a szint előre állításához: R3-R4-R1-R2-R3-R4. Nyomja meg a programválasztó gombot **P** az aktuális szint mentéséhez, és lépjen be a Memória beállításához. Vagy tartsa lenyomva a bekapcsoló  gombot 3 másodpercig a beállítások mentéséhez, és lépjen be a programválasztáshoz.
6. A digitális kijelző görget a MEMÓRIA FUNKCIÓ megjelenítéséhez, és 5 másodperc után megjelenik a NEM. Nyomja meg a Só / Öblítés visszaállítás gombot ***IS** az IGEN és a NEM közötti váltáshoz. Nyomja meg a programválasztó gombot **P** az aktuális szint mentéséhez, és lépjen be a Nyelv beállításához. Tartsa lenyomva a bekapcsoló  gombot 3 másodpercig a beállítások mentéséhez, és lépjen be a programválasztáshoz.

Program indítása

1. Nyissa ki az ajtót, és nyomja meg az ON/OFF gombot  a mosogatógép bekapcsolásához.
*A kijelzőn megjelenik a mosogatási program ideje
2. Nyomja meg a  gombot a kívánt program kiválasztásához a mosogatógép vezérlőpultján.
3. Nyomja meg a  gombot a program indításához, és zárja be az ajtót.

ÉRTEŚÍTÉS

Ha a MEMÓRIA MÓD IGEN a készülék emlékszik az Ön által utoljára használt programra. A következő bekapcsoláskor a készülék kiválasztja az utoljára használt programot.

Mosogatási program megszakítása és újraindítása


1. Óvatosan nyissa ki az ajtót a program megszakításához. A fennmaradó idő villogni fog, és a szünet hangjelzés megszólal, amíg a mosogatógép le van állítva.

ÉRTEŚÍTÉS

Fennáll a veszély, hogy forró víz fröccsen Önre, ezért ne nyissa ki teljesen az ajtót, amíg a szórókarok nem állnak le.



2. Szükség esetén rakja be, távolítsa el vagy rendezze át az edényeket.
3. Zárja be az ajtót a program újraindításához.

Mosogatási program törlése vagy módosítása


Óvatosan nyissa ki az ajtót a program megszakításához. Tartsa lenyomva a  gombot 3 másodpercig a mosogatási program törléséhez. Ezt követően választhat egy új mosogatási programot, amit elindít.

Program indítása késleltetéssel


A programindítás késleltetéséhez állítson be egy kezdési időpontot a következők szerint:

1. Állítson be egy programot.
 2. Tartsa lenyomva az indítás késleltetési  gombot, amíg a kijelző villogni nem kezd a kívánt késleltetési idővel (1-től 24 óráig).
* A LED-es modellek késleltetési ideje 3 óra, 6 óra vagy 9 óra lehet.
 3. Nyomja meg a START/SZÜNET  gombot, és zárja be az ajtót.
- ▶ kijelzőn megjelenik az indítás késleltetés visszaszámlálása. A visszaszámlálás 1 órás lépésekkel csökken.
 - ▶ Amikor a visszaszámlálás befejeződött, a program elindul.

Késleltetett indítás törlése

Amikor az aktuális késleltetési idő 24 óra vagy egyéb időtartam. Nyomja meg újra a késleltetés  gombot a késleltetés törléséhez.

Indítási késleltetés/Program törlése


1. Tartsa lenyomva a **P** vagy  gombot körülbelül 3 másodpercig. Az indítási késleltetés törlődik.
A program félbeszakadt. A készülék ki van kapcsolva.
2. Indítson új programot és állítson késleltetett indítást, ha szükséges.

▲ FIGYELEM!

Ha egy programot félbeszakítanak mosogatás közben, a mosogatószer maradéka az edényeken marad. Ez káros lehet az egészségre! Ügyeljen arra, hogy az edények ismételt használata előtt teljesen öblítse le a mosogatószer maradékait.

Program vége

A program befejezésekor a kijelzőn megjelenik az END OF CYCLE (CIKLUS VÉGE) felirat, és hangjelzés hallható (ha nincs kikapcsolva). A kijelző kikapcsol.

1. Nyomja meg a  gombot a készülék kikapcsolásához, vagy a készülék 1 perc elteltével automatikusan készenléti üzemmódba kapcsol.
2. Nyissa ki az ajtót.

▲ FIGYELEM!

Ha az ajtót a program befejezése után azonnal kinyitják, forró gőz távozhat. Forrázás veszélye! Óvatosan nyissa ki az ajtót!

3. Edények kipakolása:
 - ▶ Nyissa ki kissé az ajtót, és hagyja nyitva (körülbelül 100 mm-re) a szárítás megkönnyítése érdekében.
 - ▶ Hagyja kihűlni az edényeket, mielőtt kivenné őket a készülékből. A forró edények könnyebben károsodnak.
 - ▶ Először az alsó kosárból pakoljon ki, majd a felső kosárból.

Idővel ételmaradékok vagy vízkőlerakódások halmozódhatnak fel a mosogatógépben. Ezek csökkenthetik a hatékonyságot, és az ételmaradékok miatt rossz szag keletkezhet. Rendszeresen ellenőrizze és tisztítsa meg a mosogatógépet.

FONTOS!

- Bármilyen tisztítás vagy karbantartás előtt mindig húzza ki a mosogatógépet az áramellátásból, zárja el a vízellátást, és várjon, amíg a mosogatógép minden része lehűl.
- Ne használja az alábbi tisztítószereket, mert károsíthatják a felületeket:
 - műanyag vagy rozsdamentes acél súrolópárnák
 - súrolószer, oldószer, háztartási tisztítószer
 - savas vagy lúgos tisztítószer
 - mosószer vagy fertőtlenítőszer
 - rozsdamentes acél tisztítószer vagy polírozók
 - folyékony szappanok vagy szappanok
- Ha törött edény vagy üveg van a mosogatógépben, gondosan el kell távolítani a személyi sérülés vagy a készülék károsodásának megelőzése érdekében.
- Tisztítás után mindig ellenőrizze, hogy a szórókarok és szűrők a helyükön vannak-e.

A mosogatógép külsejének tisztítása

- A külső felületek tisztításához törölje le a mosogatógépet egy tiszta, puha, nedves ruhával, és törölje szárazra egy tiszta, szőszmentes ruhával.
- Nem öblíthető felületek esetén törölje végig vagy körbe a felületet. Például a külső vezérlőgombok törléséhez használjon körkörös törlési mozdulatokat a gomb körül.
- Ügyeljen arra, hogy a vezérlőpanel ne legyen túl nedves.

Megjegyzés: a vezérlőpanel tisztítása előtt célszerű kikapcsolni a gombokat a Gyermekezár aktiválásával.

Az ajtó tömítés és a mosogatógép belsejének tisztítása

Tisztítsa meg alaposan meleg vízzel, egy puha, szőszmentes ruhával. Ha a belseje erősen szennyezett, használjon mosogatógép tisztítót/vízkőmentesítőt a gyártó utasításainak megfelelően.

A szűrők tisztítása

A szűrők megakadályozzák, hogy a mosogatóvízben nagyobb ételmaradékok jussanak el a szivattyúhoz. Ezek a maradékok dugulást okozhatnak a szűrőkben. Javasoljuk, hogy tisztítsa meg a szűrőket, ha ételmaradékokat lát rajtuk.

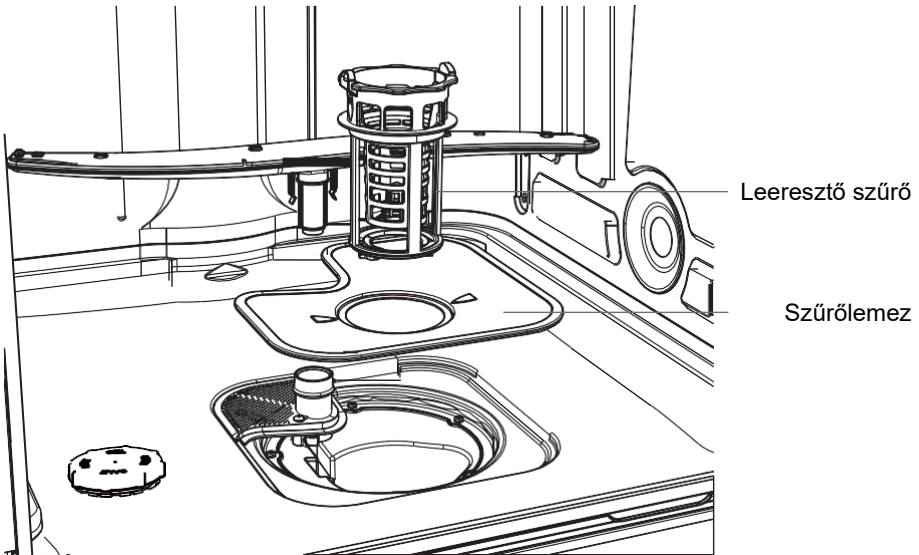
Tisztítás és karbantartás

- A leeresztő szűrő eltávolításához fordítsa el a szűrőt az óramutató járásával ellentétes irányba a kioldáshoz, majd emelje ki.
- Miután eltávolította a leeresztő szűrőt, felemelheti a szűrőlemezt.
- Folyóvíz alatt öblítse ki alaposan, majd helyezze vissza.

Tisztítás után helyezze vissza megfelelően a szűrőket, ügyelve arra, hogy a szűrőlap a mosogatógép aljával egy síkban legyen.

FONTOS!

A szűrőlemez alsó részének tisztításakor figyeljen annak éles külső peremére.



A szórókarok tisztítása

A szórókarokon lévő nyílásokat és a szórókar csatlakozó szerelvényeit az ételmaradékok és a vízkő eldugíthatja. Havonta egyszer, vagy szükség esetén gyakrabban tisztítsa meg ezeket a részeket.

A felső szórókar/fej tisztítása

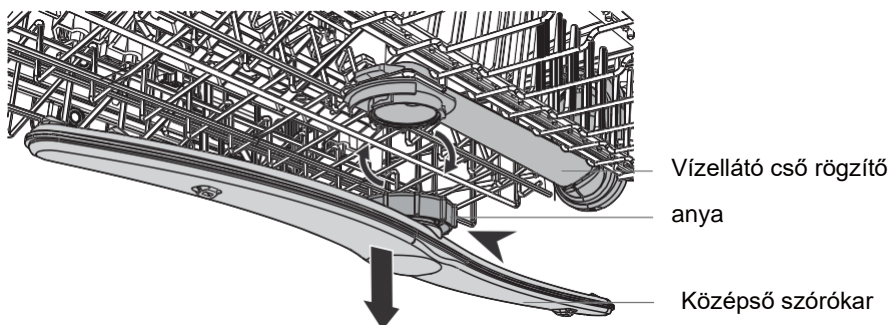
Ne távolítsa el a felső szórókart a tisztításhoz. Tisztítsa meg egy kis műanyag sörtéjű kefével, vagy ha erősen szennyezett vagy eltömődött, használjon mosogatógép tisztítót/vízkőmentesítőt a gyártó utasításainak megfelelően.

A középső szórókar tisztítása

- A középső szórókar eltávolításához óvatosan csavarja le a rögzítőanyát.
- Öblítse ki alaposan a szórókart folyó víz alatt, majd állítsa vissza.

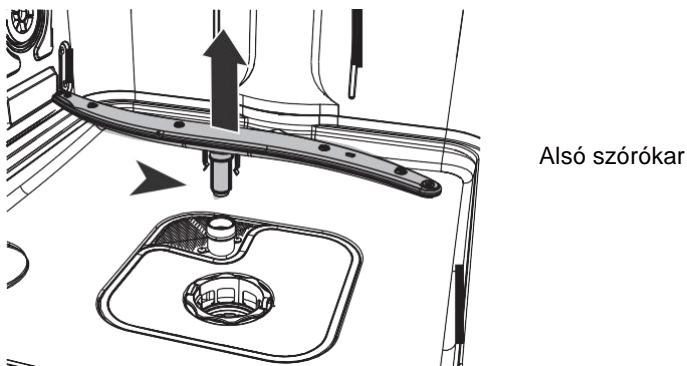
FONTOS!

Győződjön meg róla, hogy erősen visszacsavarta a középső szórókaron lévő rögzítőanyát a vízellátó csőre. Ellenőrizze, hogy a középső szórókar szilárdan a helyén van, és szabadon forog.



Az alsó szórókar tisztítása

- Az alsó szórókar eltávolításához egyszerűen emelje le a szórókart a rögzítési helyéről.
- Öblítse ki alaposan a szórókart folyó víz alatt, majd helyezze vissza a helyére.



Hibaelhárítás

Számos felmerülő probléma megoldásához nincs szükség különösebb szakértelemre. Probléma esetén ellenőrizze az összes felsorolt lehetőséget, és kövesse az alábbi utasításokat, mielőtt kapcsolatba lépne az eladást követő szolgálatossal.

▲ FIGYELEM!

- Karbantartás előtt kapcsolja ki a készüléket, és húzza ki a hálózati csatlakozót az aljzatból.
- Az elektromos berendezéseket csak szakképzett villanyszerelők szervizelhetik, mivel a nem megfelelő javítások jelentős következményes károkat okozhatnak.

A készülék nem indul el, vagy leáll működés közben, vagy a visszajelző világít

Hiba	Lehetséges ok	Lehetséges megoldás
A program nem indul el.	A készülék ajtaja nyitva van.	Zárja be a készülék ajtaját.
	Késleltetett indítás beállítva.	Lásd a megjelenített időt.
	A hálózati csatlakozó nincs csatlakoztatva a hálózati aljzatba.	Csatlakoztassa a hálózati csatlakozót.
	A biztosíték a ház áramkörében kioldott.	Cserélje ki a biztosítékot.
Az öblítőszer jelző világít.	Az öblítőszer adagoló üres.	Töltsön be öblítőszeret, amíg tele nem lesz.
	Az öblítőszer újratöltését nem erősítették meg.	Tartsa lenyomva a * I S gombot 3 másodpercig minden utántöltést követően.
A só jelző világít.	Üres a vízlágyító só tartálya.	Töltse fel a tartályt speciális sóval, amíg tele nem lesz.
	A só utántöltését nem erősítették meg.	Tartsa lenyomva a * I S gombot 3 másodpercig minden utántöltést követően.

Hibakódok a kijelzőn

Hiba	Lehetséges ok	Lehetséges megoldás
Hangriasztás, a kijelzőn ALARMCODE A10 látható A készülék nem töltődik fel vízzel.	A csap zárva van.	Nyisd ki a csapot. Megjegyzés: Ha a hiba megoldódott, kapcsolja ki a készüléket, és indítsa újra a programot.
	A víz bemeneti tömlője megtört.	Győződjön meg arról, hogy a tömlő helyzete megfelelő.
	Aqua-stop rendszer esetén: vízvédelem aktiválva; a jelölő (C) piros.	Ki kell cserélni a tömlőt.
	A víz bemeneti tömlőjének szűrője eldugult.	Tisztítsa meg a szűrőt a bemeneti tömlő csatlakozásoknál a csaphál és a készülék hátuljánál.
	A víz bemenet eldugult.	Ellenőrizze, hogy folyik-e a csapból a víz.
	A víznyomás túl alacsony.	Lépjen kapcsolatba a helyi vízszolgáltatóval.
Hangriasztás, a kijelzőn ALARMCODE A20 látható A készülék nem engedi ki a vizet	A szűrők eltömődtek.	<ul style="list-style-type: none"> Merjen ki annyi vizet, amennyit tud. Tisztítsa meg a szűrőket. Folytassa a programot a START/SZÜNET gomb megnyomásával.
	A leeresztő eltömődött.	<ul style="list-style-type: none"> Merjen ki annyi vizet, amennyit tud. Győződjön meg arról, hogy a vízleeresztő csatlakozása és csöve megfelelő és nincs elzárva. Folytassa a programot a START/SZÜNET gomb megnyomásával.
Hangriasztás, a kijelzőn ALARMCODE F30 látható Szívárgás: A leeresztő szivattyú folyamatosan működik!	Az elárasztásgátló be van kapcsolva: <ul style="list-style-type: none"> Vízszívárgás van a készülékben. A vízbemenet csapja nyitva van és eltömődött. A leeresztő eltömődött. 	<ol style="list-style-type: none"> Zárja el a csapot. Húzza ki a készüléket az áramforrásból. Forduljon a szervizhez.

Minden más riasztási kód:

- Jegyezze fel a riasztási kódot
- Lépjen kapcsolatba az ügyfélszolgálattal ; lásd ÜGYFÉLSZOLGÁLAT c. rész

A mosogatási eredmények nem kielégítőek

Hiba	Lehetséges ok	Lehetséges megoldás
Az edények nem tiszták.	A szűrők eltömődtek.	Tisztítsa meg a szűrőket.
	A szűrők nem megfelelően vannak összeszerelve és behelyezve.	Győződjön meg arról, hogy a szűrők megfelelően vannak összeszerelve és behelyezve.
	A szórókarok eldugultak.	Egy vékony, hegyes tárggyal távolítsa el az élelmiszermaradványokat.
	A program nem volt megfelelő az edényekhez és az ételmaradékokhoz.	Ellenőrizze, hogy a program megfelelő-e az edényekhez és az ételmaradékokhoz.
	A kosarakban lévő edények nem megfelelő pozíciója. A víz nem tudta kimosni az összes edényt.	Ellenőrizze, hogy a kosarakban lévő edények helyzete megfelelő, és hogy a víz könnyen kimoshatja az összes edényt.
	A szórókarok nem tudtak szabadon elfordulni.	Ellenőrizze, hogy az edények helyzete a kosarakban megfelelő, és nem okozza a permetező karok ütközését.
	Nincs mosogatószer, vagy nincs elegendő mennyiségű mosogatószer a mosogatószer-adagolóban.	A program elindítása előtt győződjön meg arról, hogy a megfelelő mennyiségű mosogatószert tette az adagolóba.
A mosogatási ciklust egy hosszú szünet szakította meg.	Ne nyissa ki az ajtót, és ne kapcsolja le az áramellátást a mosogatási ciklus alatt.	
Fehéres csíkok, foltok vagy kékes rétegek a poharakon és edényeken.	Az adagolt öblítőszer mennyisége túl sok.	Csökkentse az öblítőszer adagolás mennyiségét.
	A mosogatószer mennyisége túl sok volt.	A program megkezdése előtt győződjön meg arról, hogy a megfelelő mennyiségű mosogatószert adagolta az adagolóba.
	Előfordulhat, hogy a rövid programnál alkalmazott multifunkciós mosogatószer tabletták nem oldódnak fel teljesen.	Válasszon hosszabb programot multifunkciós mosogatószer tabletták használatakor.

Hiba	Lehetséges ok	Lehetséges megoldás
Vízfoltok a poharakon és edényeken.	Az öblítőszert adagja túl alacsony.	Növelje az öblítőszert adagolás mennyiségét.
	Öblítőszert minősége vagy multifunkciós tabletták foltok az üvegeken	A mosogatószer túl régi; cserélje ki a terméket.
Az edények vizesek.	<ul style="list-style-type: none"> A programnak nem volt szárítási fázisa. A programnak alacsony hőmérsékletű szárítási fázisa volt. 	Nyissa ki kissé az ajtót, és hagyja nyitva (körülbelül 100 mm-re) a szárítás megkönnyítése érdekében.
Az edények vizesek és be vannak mattulva.	Az öblítőszert adagoló üres.	Töltsön öblítőszert az adagolóba, és állítsa vissza az öblítőszert jelzőjét.
	Az öblítőszert vagy a multifunkciós tabletták minősége.	A mosogatószer túl régi; cserélje ki a terméket.

Műszaki adatok

Az 1059/2010/EU rendelet szerinti termékismertető adatlap

Szállító neve vagy védjegye	Candy			
Szállító modell azonosítója	CDPH 1L952W	CDPH 1L952X	CDPH 1L949W	CDPH 1L949X
Névleges kapacitás standard elrendezésben	9	9	9	9
Energiahatékonysági osztály 1)	A+	A+	A+	A+
Éves energiafogyasztás (AEc) kWh/év 2)	222	222	222	222
Energiafogyasztás (Et) standard tisztítási ciklus esetén kWh-ban	0,74	0,74	0,74	0,74
Energiafogyasztás (Po) kikapcsolt üzemmódban W-ban	0,3	0,3	0,3	0,3
Éves vízfogyasztás (AWc) liter/év 3)	2520	2520	2520	2520
Száritási hatékonysági osztály 4)	A	A	A	A
Standard program (normál tisztítási ciklus) 5)	ECO	ECO	ECO	ECO
Standard tisztítási ciklus programideje percben	298	298	298	298
A bekapcsolva hagyott üzemmód időtartama (TI) percben	1	1	1	1
Zajkibocsátás 1 pW-ra vonatkoztatva dB(A)-ban	52	52	49	49
Telepítés / opcionális telepítés	Szabadon álló			
Hálózati víznyomás	0,04-1 MPa (= 0,4-10 bar)			
Hálózati áramellátás	230V/50Hz			
Legnagyobb áramerősség	9	9	9	9
Összes felvett teljesítmény	1930 W	1930 W	1930 W	1930 W
Szín	fehér	Ezüst	fehér	Ezüst

1) A+++ (legnagyobb hatékonyság) - D (legkisebb hatékonyság).

2) Az energiafogyasztás a standard tisztítási cikluson (évi 280) alapul, amely során hideg vizet töltenek be, valamint a rövidebb üzemmódok fogyasztásán. A tényleges energiafogyasztás a készülék használatától függ.

3) Vízfogyasztás liter/évben, 280 standard tisztítási ciklus alapján. A tényleges vízfogyasztás a készülék használatától függ.

4) A-tól (legnagyobb hatékonyság) G-ig (legkisebb hatékonyság).

5) Ez a program alkalmas általában a szennyezett edények tisztítására, és az ilyen típusú edények kombinált energia- és vízfogyasztása szempontjából ez a leghatékonyabb program.

Műszaki adatok

Az 1059/2010/EU rendelet szerinti termékismertető adatlap

Szállító neve vagy védjegye	Candy			
	CDPH 2L949W	CDPH 2L949X	CDPH 2L1049 W	CDPH 2L1047X
Szállító modell azonosítója				
Névleges kapacitás standard elrendezésben	9	9	10	10
Energiahatékonysági osztály 1)	A++	A++	A++	A++
Éves energiafogyasztás (AEc) kWh/év 2)	197	197	211	211
Energiafogyasztás (Et) standard tisztítási ciklus esetén kWh-ban	0,69	0,69	0,74	0,74
Energiafogyasztás (Po) kikapcsolt üzemmódban W-ban	0,3	0,3	0,3	0,3
Éves vízfogyasztás (AWc) liter/év 3)	2520	2520	2520	2520
Szárítási hatékonysági osztály 4)	A	A	A	A
Standard program (normál tisztítási ciklus) 5)	ECO	ECO	ECO	ECO
A standard tisztítási ciklus programideje percben	298	298	298	298
A bekapcsolva hagyott üzemmód időtartama (TI) percben	1	1	1	1
Zajkibocsátás 1 pW-ra vonatkoztatva dB(A)-ban	49	49	49	47
Telepítés / opcionális telepítés	Szabadon álló			
Hálózati víznyomás	0,04-1 MPa (= 0,4-10 bar)			
Hálózati áramellátás	230V/50Hz			
Legnagyobb áramerősség	9	9	10	10
Összes felvett teljesítmény	1930 W	1930 W	1930 W	1930 W
Szín	fehér	Ezüst	fehér	Ezüst

1) A+++ (legnagyobb hatékonyság) - D (legkisebb hatékonyság).

2) Az energiafogyasztás a standard tisztítási cikluson (évi 280) alapul, amely során hideg vizet töltenek be, valamint a rövidebb üzemmódok fogyasztásán. A tényleges energiafogyasztás a készülék használatától függ.

3) Vízfogyasztás liter/évben, 280 standard tisztítási ciklus alapján. A tényleges vízfogyasztás a készülék használatától függ.

4) A-tól (legnagyobb hatékonyság) G-ig (legkisebb hatékonyság).

5) Ez a program alkalmas általában a szennyezett edények tisztítására, és az ilyen típusú edények kombinált energia- és vízfogyasztása szempontjából ez a leghatékonyabb program.

Műszaki adatok

Az 1059/2010/EU rendelet szerinti termékismertető adatlap

Szállító neve vagy védjegye	Candy		
	CDPH 2D947W	CDPH 2D947X	
Szállító modell azonosítója	CDPH 2D947W	CDPH 2D947X	
Névleges kapacitás standardelrendezésben	9	9	
Energiahatékonysági osztály 1)	A++	A++	
Éves energiafogyasztás (AEc) kWh/év 2)	197	197	
Energiafogyasztás (Et) standard tisztítási ciklus esetén kWh-ban	0,69	0,69	
Energiafogyasztás (Po) kikapcsolt üzemmódban W-ban	0,3	0,3	
Éves vízfogyasztás (AWc) liter/év 3)	2520	2520	
Szárítási hatékonysági osztály 4)	A	A	
Standard program (normál tisztítási ciklus) 5)	ECO	ECO	
A standard tisztítási ciklus programideje percben	298	298	
A bekapcsolva hagyott üzemmód időtartama (TI) percben	1	1	
Zajkibocsátás 1 pW-ra vonatkoztatva dB(A)-ban	47	47	
Telepítés / opcionális telepítés	Szabadon álló		
Hálózati víznyomás	0,04-1 MPa (=0,4-10 bar)		
Hálózati áramellátás	230V/50Hz		
Legnagyobb áramerősség	9	9	
Összes felvett teljesítmény	1930 W	1930 W	
Szín	fehér	Ezüst	

1) A+++ (legnagyobb hatékonyság) - D (legkisebb hatékonyság).

2) Az energiafogyasztás a standard tisztítási cikluson (évi 280) alapul, amely során hideg vizet töltenek be, valamint a rövidebb üzemmódok fogyasztásán. A tényleges energiafogyasztás a készülék használatától függ.

3) Vízfogyasztás liter/évben, 280 standard tisztítási ciklus alapján. A tényleges vízfogyasztás a készülék használatától függ.

4) A (legnagyobb hatékonyság) - G (legkisebb hatékonyság).

5) Ez a program alkalmas általában a szennyezett edények tisztítására, és az ilyen típusú edények kombinált energia- és vízfogyasztása szempontjából ez a leghatékonyabb program.

