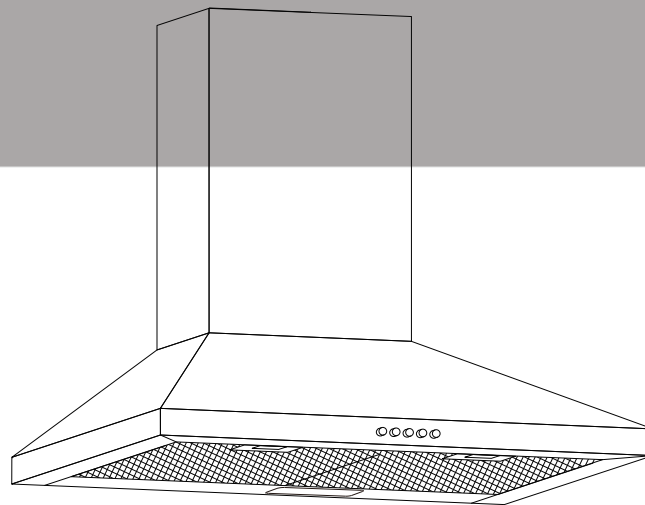


CANDY

Cooker Hood **Model CCE116/1XGG**



Instructions Book

Made in China



Information and advice

CAUTION: Accessible parts may become hot when used with cooking appliances.

In certain circumstances electrical appliance may be a danger hazard.

A) There must be adequate ventilation of the room when the cooker hood is used at the same time as appliances burning gas or other fuels.

B) Do not check the status of the filters while the cooker hood is operating.

C) Do not touch the light bulb within half an hour after appliance has been use.

D) Do not light a flame under the cooker hood.

E) Avoid opening gasometer when there is no pan on the stove, as it is damaging for the filters and a fire hazard.

F) Constantly check food frying to avoid overheated oil splashing and becoming a fire hazard.

G) Disconnect the electrical plug prior to any maintenance.

H) Regulations concerning the discharge of air have to be fulfilled.

I) When the range hood and appliances supplied with energy Other than electricity are simultaneously in operation. The negative pressure in the room must not exceed 4 Pa (4×10^{-5} bar)



Information and advice

CAUTION: Accessible parts may become hot when used with cooking appliances.

J) If the supply cord is damaged, it must be replaced by the manufacturer, its service agent or similarly qualified persons in order to avoid a hazard.

K) This appliance can be used by children aged from 8 years and above and persons with reduced physical, sensory or mental capabilities or lack of experience and knowledge if they have been given supervision or instruction concerning use of the appliance in a safe way and understand the hazards involved. Children shall not play with the appliance. Cleaning and user maintenance shall not be made by children unless they are older than 8 and supervised.

L) The range hood is intended to be installed over a hob having no more than four hob elements.

M) Indoor use and household use only

N) When the appliance is not in use and before cleaning, unplug the appliance from the outlet.

O) Attention ! Observe the warning in the instruction sheet concerning the operation of the appliance when air is discharged from the room

P) There is a fire risk if cleaning is not carried out in accordance with the instructions.



Information and advice

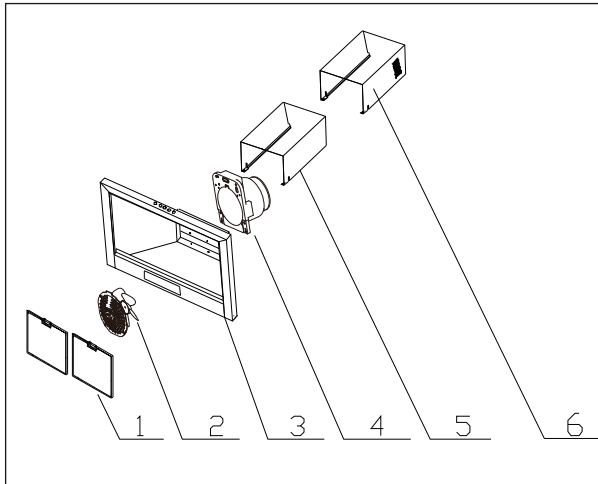
CAUTION: Accessible parts may become hot when used with cooking appliances.

- Q) The air must not be discharged into a flue that is used for exhausting fumes from appliances burning gas or other fuels (not applicable to appliances that only discharge the air back into the room).
- I) Children should be supervised to ensure that they do not play with the appliance.
- S) Warning: Failure to install the screws or fixing device in accordance with these instructions may result in electrical hazards.
- T) The installation height of hood shall not be less than 65cm.
- U) The filter screen must be cleaned regularly, otherwise there is a danger of fire.
- V) The installation must be carried out according to the screws and positions required by the instructions, which will easily damage the connecting wires.
- W) If the supply cord is damaged, it must be replaced by the manufacturer, its service agent or similarly qualified persons in order to avoid a hazard.



Know your cooker hood

Please read these instructions Before using your cooker hood



1.Filter assembly

2.Air duct assembly

3.Main body assembly

4.Damper flap

5.Outside chimney

6.Inner chimney

**Also included * Damper flap* Chimney fixed bolster
*Drill hole stencil User instructions**

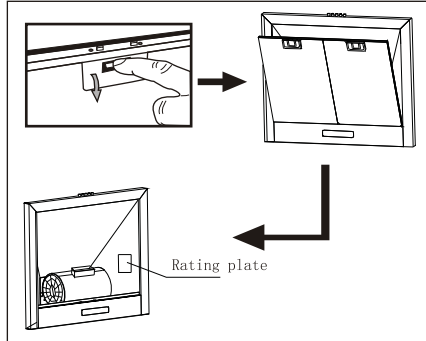


Information

Congratulations on the purchase of our Cooker hood, which is designed to include many superior features that permit you the fullest expression of your living. Before installing and/or using the cooker hood carefully read all the instructions.



Information and advice

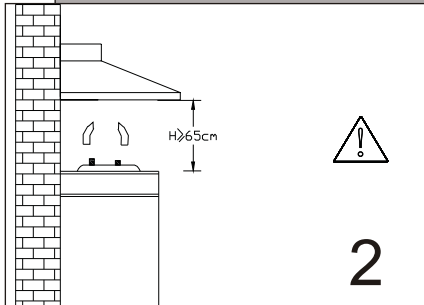


Check voltage and Frequency given on the rating plate located on the inside of the hood.



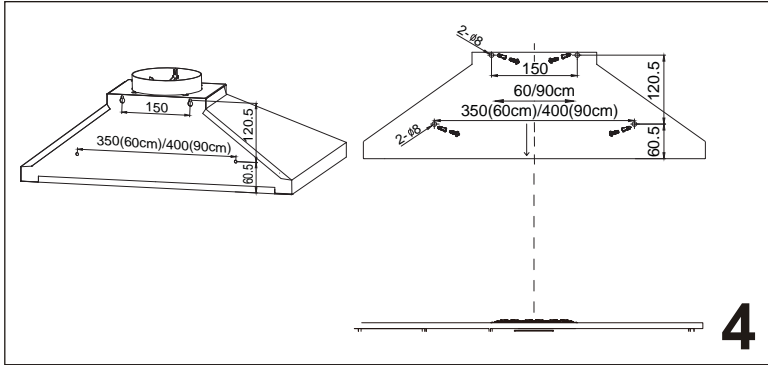
Information

The air must not be discharged into a fuel that is used for exhausting fumes from appliances burning gas or other fuels (not applicable to appliances that only discharge the air back into the room)



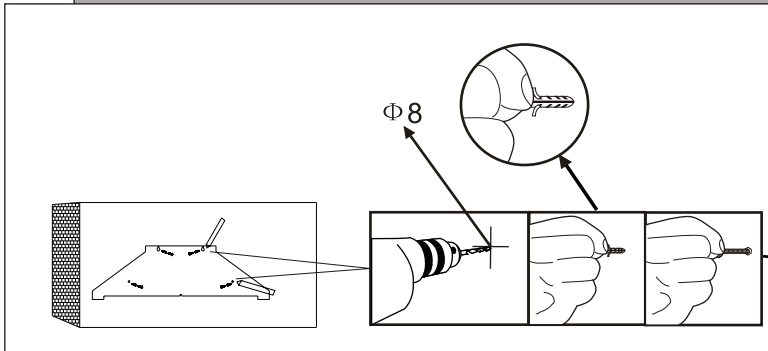
2

We recommend that after installation the bottom of the hood should be no less than 650mm and no more than 750mm above the stove's heating elements and burners.



4

Define the installation location on the wall in accordance with Fig.4. Then drill four $\phi 8$ holes on the wall. Fix four sets of expanding plugs and screws by aiming to four $\phi 8$ holes.

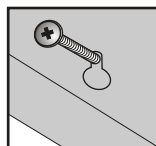
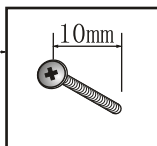
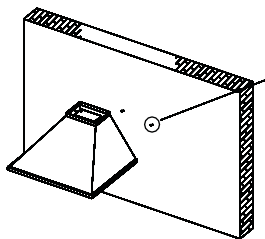


5



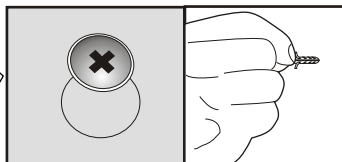
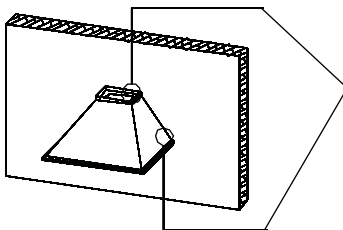
Information

When cutting or drilling into wall or ceiling, do not damage electrical wiring or other hidden utilities.



6

Hang the hood and let its 4 installation holes aim at 4 screws, adjust it to setting position.



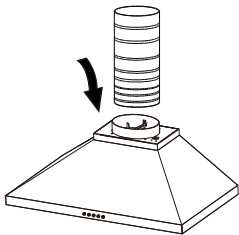
7

Screw down the four screws. first screw down the upper two screws, then screw down the other two screws.



Information

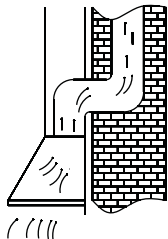
Please make sure the outside dimension of the screws is 10mm.



8

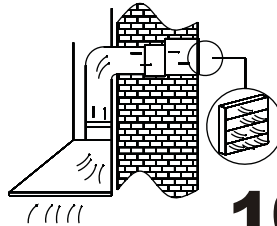
Connect the hose with the air duct.

The cooker hood is fully convertible for different ventilation direction.



9

Vertical is the most common. If your kitchen has an attic space above, the ducting may be run up through the cupboard and attic to a roof cap.



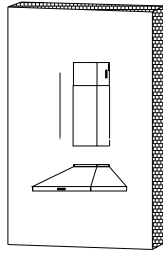
10

If your kitchen has a socket above the cupboards, you may run the duct up into the socket and then discharge horizontally through the outside wall to a wall cap.



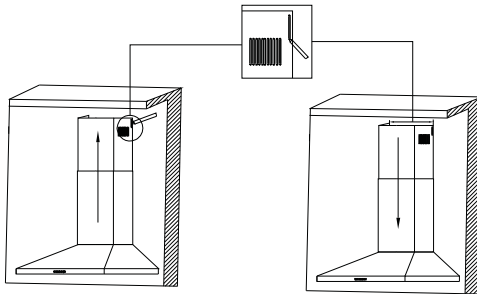
Information

The air must not be discharged into a fuel that is used for exhausting fumes from appliances burning gas or other fuels.



11

Put the outer chimney on the windshield, fix it on the air chamber with Phillips head screwdriver.



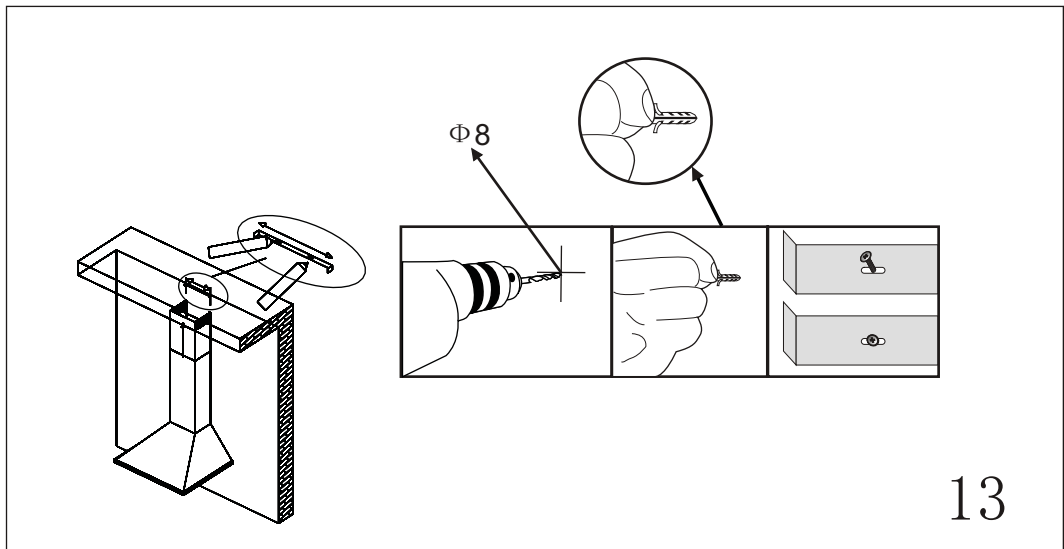
12

According to the dimension of the chimney fixed bolster, make sure the position of the two chimneys.



Information

Installation work and electrical wiring must be done by qualified person(s) in accordance with all applicable codes and standards, including fire-rated construction.

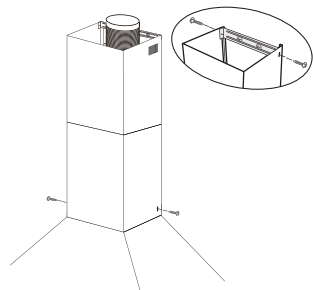


Information

To install this hood you will require two assistants

Install the chimney fixed bolster on the corresponding position on the wall.





14

Use the Screw ST4*10 to connect the chimney fixed bolster and the upper chimney

Controls



15

Press the switch of light to "ON". the left and right bulbs will be lit. Otherwise the bulbs don't work. When you press the push button "1": on, the motor runs at low speed. When you press the push button "2" on, the motor runs at middle speed. When you press the push button "3" on, the motor runs at high speed. When you press the push button "0" on, the motor stops running.

i

Information

Do not touch the light bulb within half an hour after appliance use.

The lamp shall not be covered with thermal insulation or other material



Replacement and maintenance

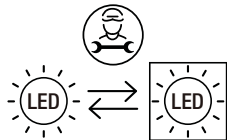
If the supply cord is damaged, it must be replaced by the manufacturer **or** its service agent or a similarly qualified person in order to avoid a hazard.

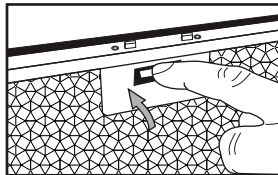
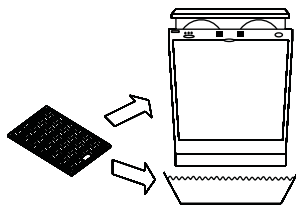
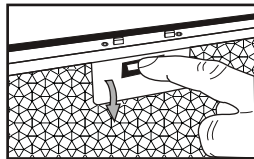
Replacing lamps

The hood is equipped with a lighting system based on LED technology.

The LEDs guarantee an optimum lighting, a duration up to 10 times as long as the traditional lamps and allow to save 90% electrical energy.

In case of malfunction of the illumination system contact the technical service.





• It is recommendable to clean the metallic filter every three months by carrying out the following instructions:

- Remove the metallic filter from the cooker hood and wash it in a solution of water and neutral liquid detergent, leaving to soak
- Rinse thoroughly with warm water and leave to dry.
- The metallic filter may also be washed in the dishwasher.

The metallic filter may alter in color after several washes. This is not cause for customer complaint nor replacement of metallic filter.



Information

There is a fire risk if cleaning is not carried out in accordance with the instructions.



This appliance is labelled in accordance with European Directive 2012/19/EU on Waste Electrical and Electronic Equipment Regulations 2013 regarding electric and electronic appliances (WEEE). The WEEE contain both polluting substances (that can have a negative effect on the environment) and base elements (that can be reused). It is important that the WEEE undergo specific treatments to correctly remove and dispose of the pollutants and recover all the materials. Individuals can play an important role in ensuring that the WEEE do not become an environmental problem; it is essential to follow a few basic rules:

- the WEEE should not be treated as domestic waste;
- the WEEE should be taken to dedicated collection areas managed by the town council or a registered company.

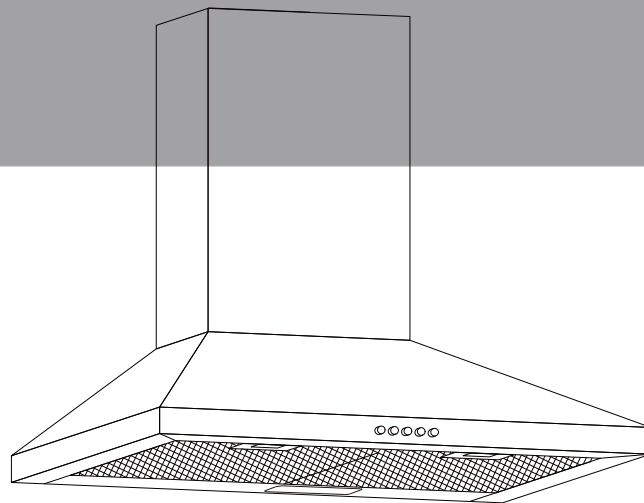
In many countries, domestic collections may be available for large WEEEs. When you buy a new appliance, the old one can be returned to the vendor who must accept it free of charge as a one-off, as long as the appliance is of an equivalent type and has the same functions as the purchased appliance.

The manufacturer shall decline all responsibility if the foregoing recommendations and instruction regarding installation, maintenance and use are not observed and respected when using the cooker hood.



CANDY

Campana extractora Modelo CCE116/1XGG



Manual de instrucciones

Fabricada en China



Información y recomendaciones

PRECAUCIÓN: Las partes accesibles pueden calentarse cuando se usan con electrodomésticos de cocina.

En ciertas circunstancias, el electrodoméstico puede suponer un peligro.

- A) Debe haber una ventilación adecuada de la habitación cuando se utiliza la campana extractora al mismo tiempo que los aparatos que consumen gas u otros combustibles.
- B) No compruebe el estado de los filtros cuando la campana extractora está en marcha.
- C) No toque la bombilla hasta media hora después de haber apagado el aparato.
- D) No encienda una llama debajo de la campana extractora.
- E) Evite abrir el gasómetro cuando no haya una sartén o una olla en la placa, ya que resulta perjudicial para los filtros y un peligro de incendio.
- F) Vigile la sartén cuando fría comida para evitar salpicaduras de aceite sobrecalentadas que puedan convertirse en un peligro de incendio.
- G) Desconecte la toma eléctrica antes de llevar a cabo cualquier mantenimiento.
- H) Deben cumplirse las normas relativas a la descarga de aire.
- I) Cuando la campana extractora y los electrodomésticos alimentados con energía que no sea electricidad están en funcionamiento simultáneamente. La presión negativa en la habitación no debe exceder 4 Pa (4×10^{-5} bar)



Información y recomendaciones

PRECAUCIÓN: Las partes accesibles pueden calentarse cuando se usan con electrodomésticos de cocina.

- J) Para evitar riesgos, el fabricante, su representante de servicio o cualquier otra persona cualificada deben cambiar cualquier cable de alimentación que esté dañado.
- K) Este aparato pueden utilizarlo niños/as a partir de 8 años de edad y personas con facultades físicas, sensoriales o mentales reducidas, o con falta de experiencia y conocimiento, si lo emplean bajo supervisión o se les instruye acerca de los aspectos de seguridad del producto y entienden los riesgos que comporta. Los niños no deben jugar con el electrodoméstico. Su limpieza y mantenimiento no debe ser realizado por parte de niños a menos que sean mayores de 8 años y estén bajo supervisión.
- L) la campana extractora está pensada para instalarse sobre una placa que no tenga más de cuatro elementos.
- M) Su uso debe limitarse a interiores y a un uso doméstico.
- N) Cuando el aparato no esté en uso y antes de limpiarlo, desenchúfelo de la toma de corriente.
- O) ¡Atención! Tenga en cuenta las advertencias en la hoja de instrucciones sobre el funcionamiento del aparato cuando se descarga aire de la habitación
- P) Existe un riesgo de incendio si la limpieza no se realiza de acuerdo con las instrucciones.



Información y recomendaciones

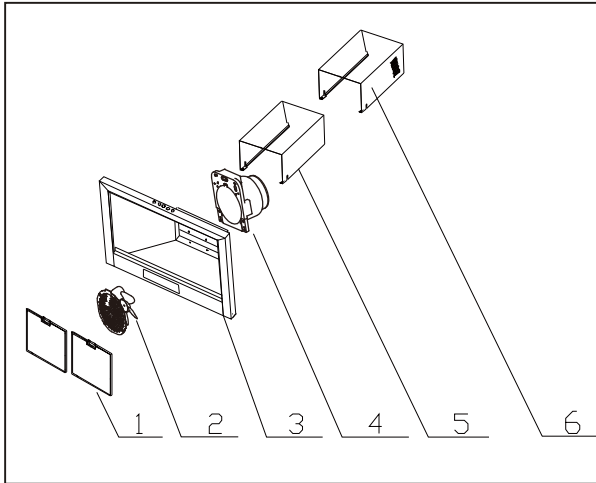
PRECAUCIÓN: Las partes accesibles pueden calentarse cuando se usan con electrodomésticos de cocina.

- Q) El aire no debe conducirse a un conducto de extracción de humos de aparatos de gas u otros combustibles (no es aplicable a los aparatos que sólo reconducen el aire a la habitación).
- I) En presencia de niños, mantenga el aparato bajo control para evitar que jueguen con él.
- S) Advertencia: Si los tornillos o el dispositivo de fijación no se instalan de acuerdo con estas instrucciones, pueden producirse riesgos eléctricos.
- T) La altura de instalación de la campana no deberá ser inferior a 65 cm.
- U) La malla del filtro debe limpiarse regularmente, de lo contrario existe peligro de incendio.
- V) La instalación debe realizarse según los tornillos y las posiciones indicadas en las instrucciones, ya que de lo contrario se podrían dañar fácilmente los cables de conexión.
- W) Si el cable de alimentación está dañado, debe ser sustituido por el fabricante, por su servicio técnico o por cualquier profesional cualificado similar para evitar riesgos.



Conozca su campana extractora

Por favor, lea estas instrucciones antes de usar su campana extractora



1. Montaje del filtro
2. Montaje del conducto de aire
3. Montaje del cuerpo principal
4. Damper de mariposa
5. Chimenea exterior
6. Chimenea interior

También incluye *Damper de mariposa *Soporte fijo de chimenea *Plantilla de perforación *Instrucciones del usuario

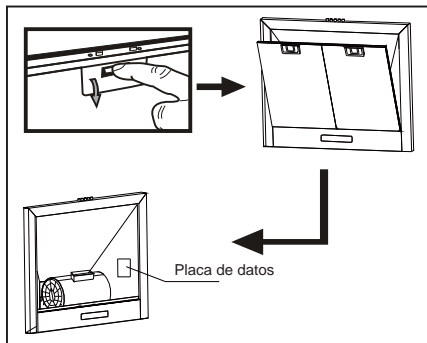


Información

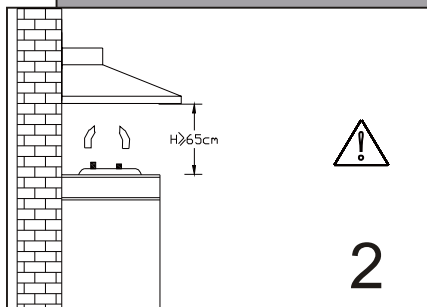
Felicidades por haber comprado nuestra campana extractora, que está diseñada para ofrecer muchas características superiores que le permitirán vivir al máximo su cocina. Antes de instalar o utilizar la campana extractora, lea atentamente todas las instrucciones.



Información y recomendaciones



Compruebe el voltaje y la frecuencia indicados en la placa de datos ubicada en el interior de la campana.

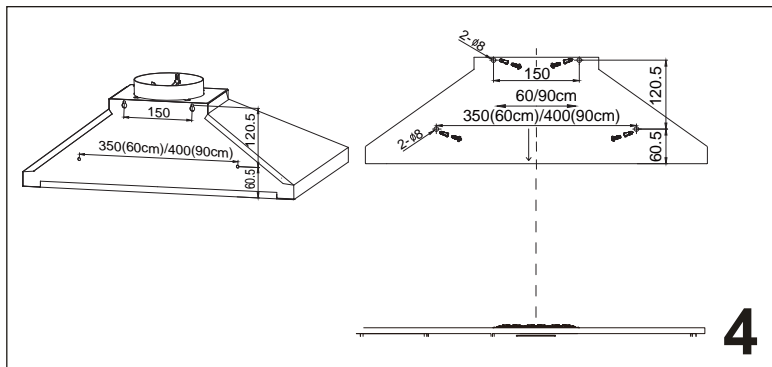


Recomendamos que después de la instalación, el botón de la campana no debe estar a menos de 650 mm y no más de 750 mm por encima de los elementos calefactores y quemadores de la placa



Información

El aire no se debe descargar en un conducto que se utilice para extraer los humos de los aparatos que consumen gas u otros combustibles (no se aplica a los aparatos que solo hacen recircular el aire a la habitación)



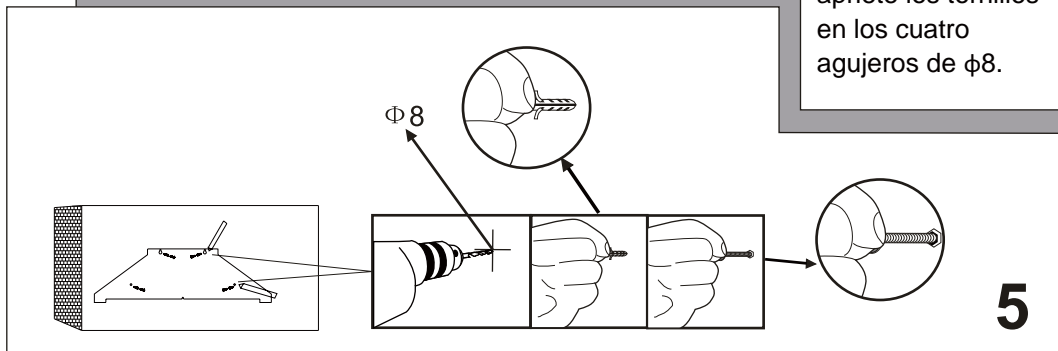
4

Defina el lugar de instalación en la pared de acuerdo con la Fig.4. A continuación, taladre cuatro agujeros de $\phi 8$ en la pared. Introduzca los cuatro juegos de tacos expansivos y apriete los tornillos en los cuatro agujeros de $\phi 8$.

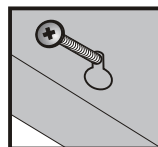
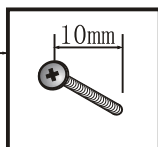
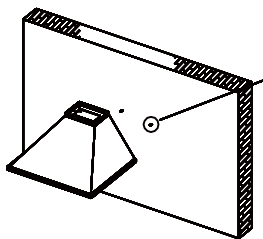


Información

Al cortar o perforar la pared o el techo, procure no dañar el cableado eléctrico u otros dispositivos ocultos.



5



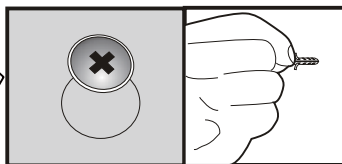
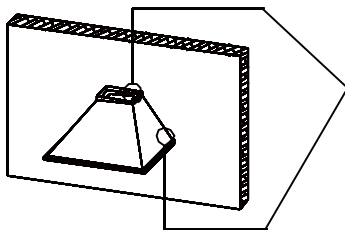
6

Cuelgue la campana, deje que sus 4 orificios de instalación se alineen con los 4 tornillos y ajústela a la posición de montaje.



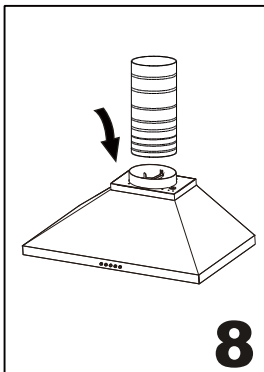
Información

Asegúrese de que el tamaño exterior de los tornillos sea de 10 mm.

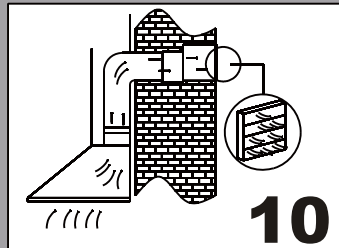
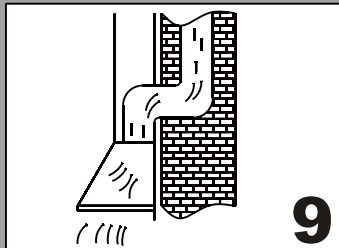


7

Atornille los cuatro tornillos, primero los dos superiores y después los otros dos.



La campana extractora se puede mover a diferentes direcciones de ventilación.



La campana extractora se puede mover a diferentes direcciones de ventilación.

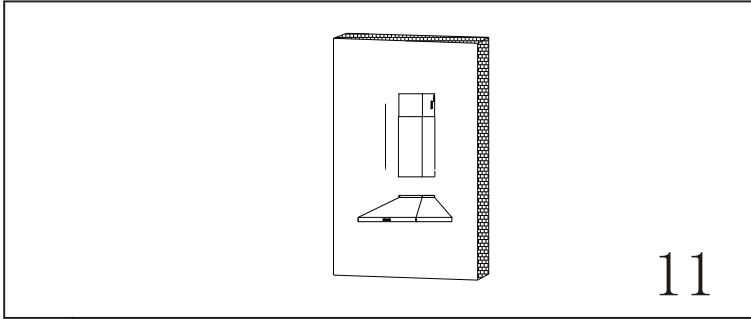
Vertical es lo más común. Si su cocina tiene un falso techo, los conductos pueden pasar por ahí hasta alcanzar la salida de humos general.

Si su cocina tiene una toma de corriente sobre los armarios, puede pasar el conducto hasta allí y luego llevarlo horizontalmente a través de la pared exterior hasta una salida de pared.



Información

El aire no debe descargarse en una salida de humos que se utilice para expulsar los gases de los electrodomésticos que queman gas u otros combustibles;

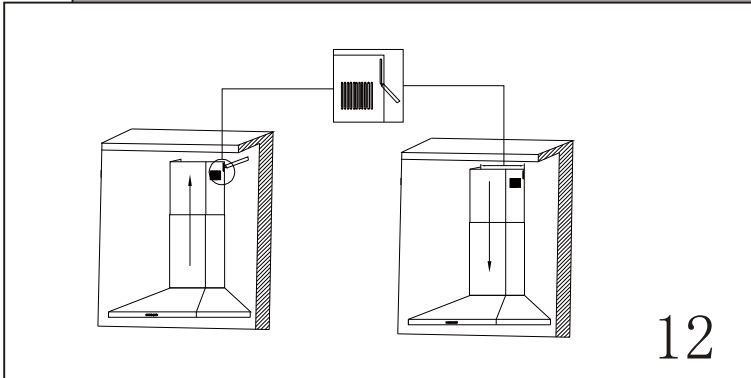


Coloque la chimenea exterior en el enganche, fije la cámara de aire con un destornillador de cabeza Phillips

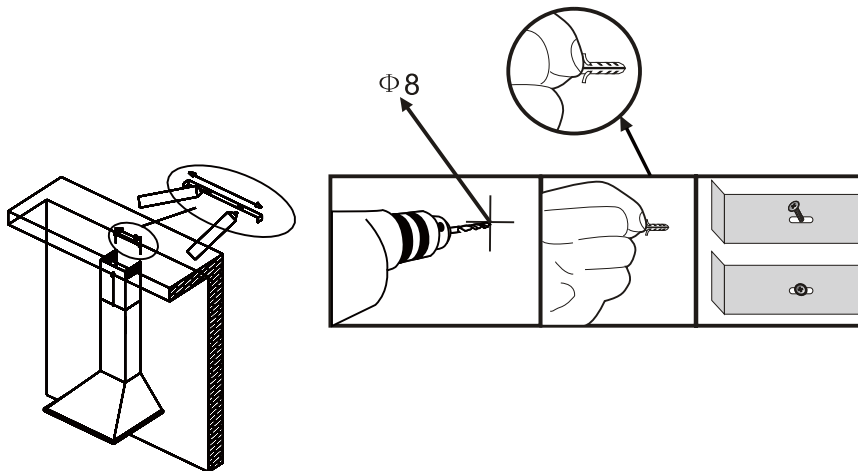


Información

Instalación
El montaje y la instalación eléctrica deben ser realizadas por personas cualificadas de acuerdo con todas las reglas y normas aplicables, incluidas las medidas antiincendio.



En función del tamaño del travesaño fijo de la chimenea, compruebe la posición de las dos chimeneas.



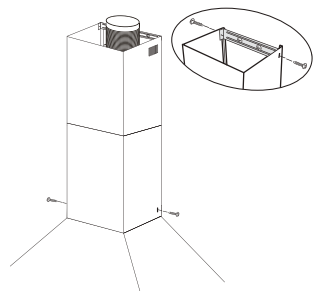
13

Instale el travesaño fijo de la chimenea en la posición correspondiente en la pared.



Información

Para instalar esta campana necesitará dos asistentes



14

Utilice el tornillo ST4*10 para conectar el travesaño fijo de la chimenea y la chimenea superior.

Controles



15

Pulse el interruptor de la luz a "ON", las bombillas izquierda y derecha se iluminarán. De lo contrario, significa que las bombillas no funcionan. Al pulsar el botón 1: encendido, el motor funciona a baja velocidad. Al pulsar el botón 2, el motor funciona a velocidad media. Al pulsar el botón 3, el motor funciona a alta velocidad. Al pulsar el botón 0, el motor deja de funcionar.

i

Información

No toque la bombilla hasta media hora después de haber apagado el aparato. La lámpara no debe cubrirse con aislamiento térmico ni otro material.



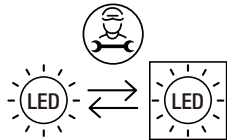
Sustitución y mantenimiento

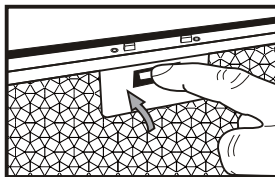
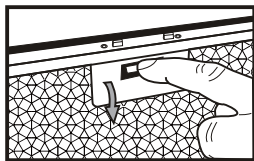
Para evitar riesgos, será necesario cambiar cualquier cable de alimentación que esté dañado. Esta operación deberán llevarla a cabo el fabricante, su representante de servicio o cualquier otra persona cualificada.

Sustitución de las bombillas

La campana está equipada con un sistema de iluminación basado en la tecnología LED. Los LEDs garantizan una iluminación óptima, una duración hasta 10 veces superior a las de las bombillas tradicionales y permiten ahorrar un 90% de energía eléctrica.

En caso de mal funcionamiento del sistema de iluminación, póngase en contacto con el servicio técnico.





- Es recomendable limpiar el filtro metálico cada tres meses siguiendo las siguientes instrucciones:
 - Retire el filtro metálico de la campana extractora y límpielo dejándolo en remojo con una solución de agua y detergente líquido neutro.
 - Enjuague bien con agua tibia y deje secar.
 - El filtro metálico también se puede lavar en el lavavajillas.

El filtro metálico puede cambiar de color después de varios lavados. Esto no es motivo de reclamación por parte del cliente ni de sustitución del filtro metálico.



Información

Existe un riesgo de incendio si la limpieza no se realiza de acuerdo con las instrucciones.



Este electrodoméstico está certificado conforme a la Directiva Europea 2012/19/UE sobre residuos de aparatos eléctricos y electrónicos (RAEE) y regulaciones de 2013. Los dispositivos RAEE contienen sustancias contaminantes (que pueden tener consecuencias negativas para el medio ambiente) y componentes básicos (que pueden reutilizarse). Es importante que dichos dispositivos estén sujetos a tratamientos específicos para eliminar y desechar correctamente todos los contaminantes y recuperar todos los materiales. Cada individuo puede desempeñar un papel importante a la hora de garantizar que los dispositivos RAEE no se conviertan en un problema medioambiental; para ello, es fundamental seguir algunas reglas básicas:

- los dispositivos RAEE no deben tratarse como residuos domésticos;
- los dispositivos RAEE deben llevarse a los puntos de recogida específicos gestionados por el ayuntamiento o por una empresa registrada.

En muchos países, puede haber disponible un servicio de recogida a domicilio de los RAEE de gran tamaño. Cuando se compra un nuevo aparato, el viejo puede entregarse al vendedor, que debe adquirirlo gratuitamente siempre que el aparato sea de tipo equivalente y tenga las mismas funciones que el que se ha adquirido.

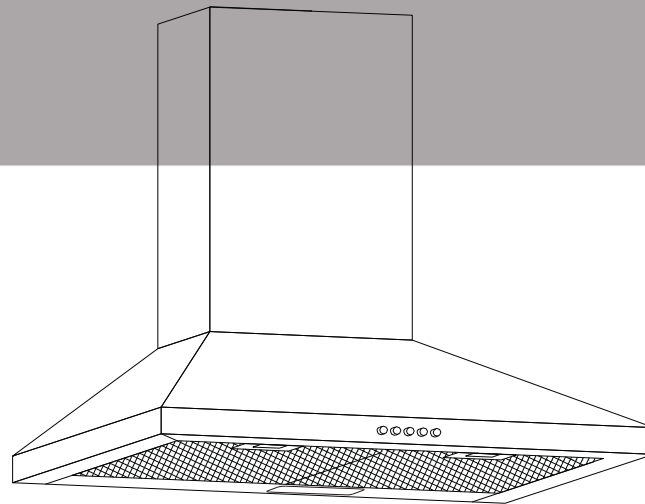
El fabricante declinará toda responsabilidad si las recomendaciones e instrucciones anteriores con respecto a la instalación, mantenimiento y uso no se siguen y respetan al utilizar la campana extractora.



CANDY

Páraelszívó

Modell: CCE116/1XGG



Használati utasítás

Készült Kínában



Tájékoztatás és tanácsadás

FIGYELMEZTETÉS: A hozzáférhető alkatrészek felforrósodhatnak, ha tűzhellyel együtt használja a készüléket.

Bizonyos körülmények között az elektromos készülék veszélyt jelenthet.

- A) Ha a páraelszívót gázzal vagy más tüzelőanyaggal működő készülékkel egyidejűleg használják, a helyiséget megfelelően szellőztetni kell.
- B) Ne ellenőrizze a szűrők állapotát a páraelszívó működése közben.
- C) A készülék használata után fél órán belül ne érintse meg a lámpa izzóját.
- D) Ne gyújtson lángot a páraelszívó alatt.
- E) Ne nyissa meg a gázt, ha nincs serpenyő a tűzhelyen, mivel az károsítja a szűrőket és tűzveszélyes.
- F) Folyamatosan ellenőrizze az ételeket főzés közben, hogy nehegy kifröccsenjen a túlhevült olaj és tűzveszélyessé váljon.
- G) Karbantartás előtt húzza ki az elektromos csatlakozót.
- H) A levegő elvezetését az előírásoknak megfelelően kell elvégezni.
- I) Ha a páraelszívó és a nem elektromos energiával táplált készülékek egyidejűleg működnek. A helyiségben a negatív nyomás nem haladhatja meg a 4 Pa-t (4×10^{-5} bar)



Tájékoztatás és tanácsadás

FIGYELMEZTETÉS: A hozzáférhető alkatrészek felforrósodhatnak, ha tűzhellyel együtt használja a készüléket.

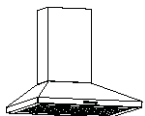
- J) Ha a tápkábel megsérül, a kockázatok elkerülése végett a gyártó által megadott márkaszerviznek vagy **megfelelően** képzett szakembernek kell gondoskodnia a cseréjéről.
- K) A készüléket 8 év fölötti gyermekek, csökkent fizikai, érzékszervi és mentális képességekkel rendelkező, illetve kellő tapasztalattal nem rendelkező **személyek**, csak felügyelet mellett, illetve akkor használhatják, ha már rendelkeznek a készülék biztonságos használatára és a kockázatokra vonatkozó tudással. Gyermekek ne játsszanak a készülékkel. A tisztítást és a felhasználói karbantartást nem szabad gyermekere bízni, kivéve, ha **8 évesnél idősebbek** és felügyelik **őket**.
- L) A páraelszívót legfeljebb négy főzőterülettel rendelkező főzőlap fölé lehet felszerelni.
- M) Kizárólag beltéri és háztartási használatra
- N) Ha a készüléket nem használja, ill. tisztítás **előtt húzza ki a** a konnektorból.
- O) Figyelem! Tartsa be a használati utasítás figyelmeztetését a készülék **működtetésére** vonatkozóan, amikor a levegőt eltávolítják a helyiségből
- P) **Tűzveszélyt** okozhat, ha nem az útmutatónak **megfelelően** végzik a tisztítást.



Tájékoztatás és tanácsadás

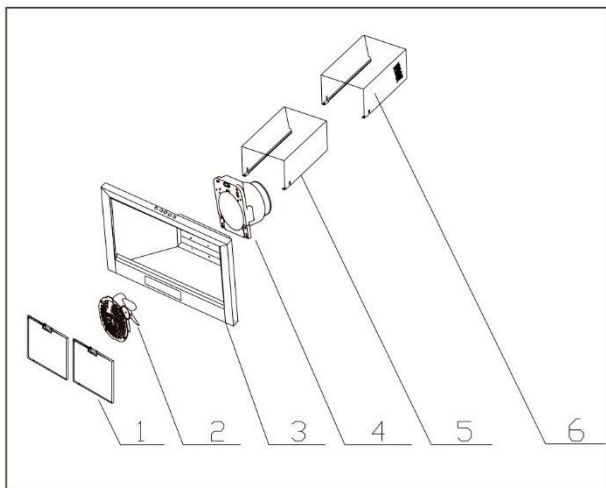
FIGYELMEZTETÉS: A hozzáférhető alkatrészek felforrósodhatnak, ha tűzhellyel együtt használja a készüléket.

- Q) A levegő nem vezethető ki olyan kürtőbe, amely olyan égéstermékek elvezetésére szolgál, amelyek gázt vagy egyéb tüzelőanyagot elégető készülékekből származnak (nem vonatkozik olyan készülékekre, amelyek csupán a helyiségbe vezetik vissza a levegőt).
- I) A gyermekek felügyeletre szorulnak annak biztosítása érdekében, hogy nem játszanak a készülékkel.
- S) Figyelmeztetés: A csavarok vagy rögzítőeszközök beszerelésének az elmaradása vagy nem a jelen utasításoknak megfelelő beszerelése elektromos veszélyeket eredményezhet.
- T) A páraelszívó beépítési magassága nem lehet kevesebb 65 cm-nél.
- U) A szűrő rendszeres tisztítást igényel, ellenkező esetben tűzveszély jelentkezhet.
- V) A beszerelést az utasításokban meghatározott csavarok és pozíciók szerint végezze el, mivel ezek könnyen károsíthatják a csatlakozóvezetékeket.
- W) Ha a tápkábel megsérül, a veszély elkerülése érdekében cseréltesse ki a gyártóval, a gyártó szervizközpontjával vagy más szakemberrel.



Ismerje meg páraelszívóját

Kérjük, olvassa el ezeket az utasításokat a páraelszívó használata előtt



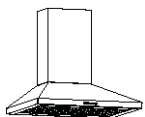
- | | |
|------------------------|--------------------------|
| 1. Szűrő szerelvény | 2. Levegő cső szerelvény |
| 3. Burkolat szerelvény | 4. Pillangószelep |
| 5. Külső kürtő | 6. Belső kürtő |

Szintén mellékelve *Pillangószelep *Kürtő rögzített tartója
*Fúrási sablon Használati utasítás

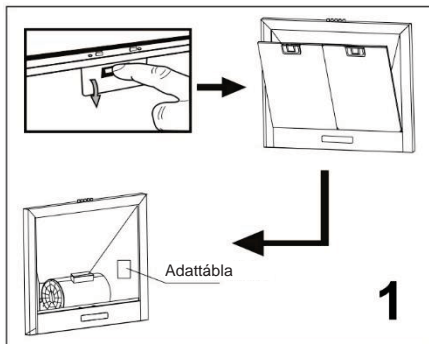


Információ

Gratulálunk a számos kiváló funkcióval rendelkező páraelszívója megvásárlásához! Engedje, hogy ezek a funkciók megkönnyítsék az életét. A páraelszívó felszerelése és/vagy használata előtt figyelmesen olvassa el az utasításokat.

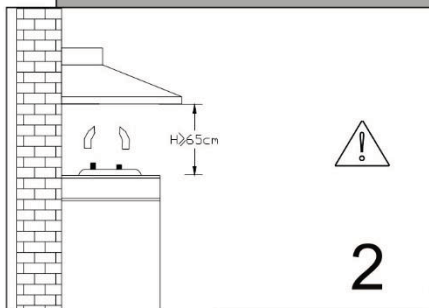


Tájékoztató és tanácsadás



1

Ellenőrizze a páraelszívó belső részén található adattáblán megadott feszültséget és frekvenciát.



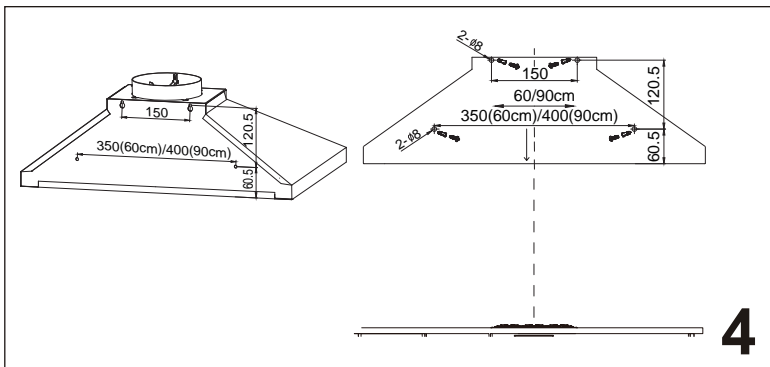
2

Javasoljuk, hogy a telepítés után a páraelszívó alja legalább 650 mm és legfeljebb 750 mm magasan legyen a tűzhely fűtőelemei és gázrőzsái felett.



Információ

A levegő nem kerülhet olyan csatornába, amelyet gázt vagy más üzemanyagot égető készülékek füstjének elszívására használnak (nem vonatkozik azokra a készülékekre, amelyek csak a levegőt engedik vissza a helyiségbe).

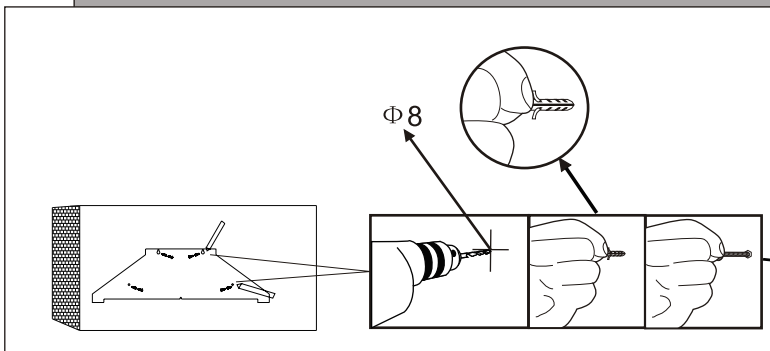


Határozza meg a falon a telepítés helyét a 4. ábrának megfelelően. Ezt követően fúrjon négy darab $\phi 8$ méretű lyukat a falba. Helyezzen be négy tiplit és csavart a négy $\phi 8$ méretű furatba.

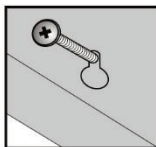
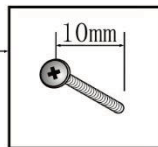
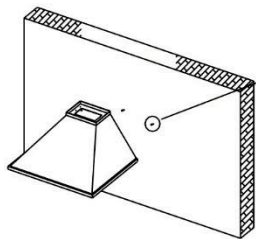


Információ

Falba vagy mennyezetbe történő vágáskor vagy fúráskor ne károsítsa az elektromos vezetékeket vagy más rejtett közműveket.



5



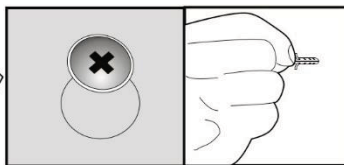
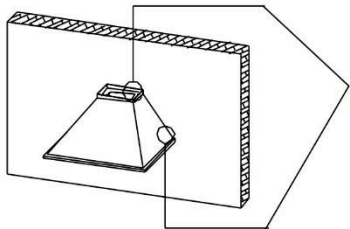
6

Akassza fel a páraelszívót, és állítsa a 4 rögzítő furatot a 4 csavarhoz, majd ellenőrizze a pozíciót.



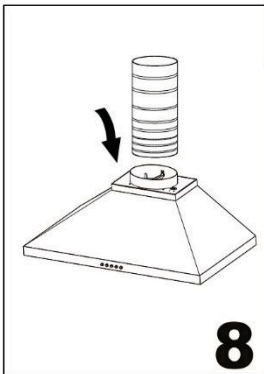
Információ

Győződjön meg arról, hogy a csavarok külső mérete 10 mm



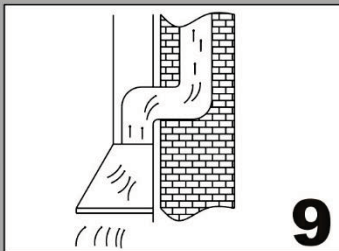
7

Csavarja ki a négy csavart. Először csavarja ki a felső két csavart, majd csavarja ki a másik két csavart.

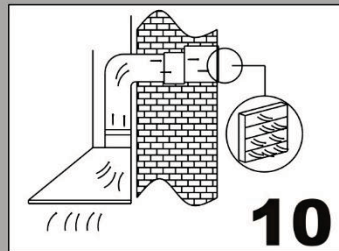
**8**

Csatlakoztassa a tömlőt a légcsatornához.

A páraelszívó teljesen átalakítható a különböző irányú szellőzéshez

**9**

A függőleges a leggyakoribb. Ha a konyhában van padlástér, a szellőztetés a szekrényen és a padláson keresztül a tető nyílásáig futhat.

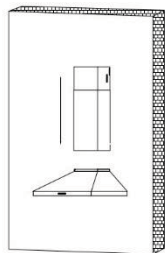
**10**

Ha a konyhában van szellőző csatlakozó a szekrények felett, akkor vezesse fel a csatornát a csatlakozóhoz, majd vízszintesen vezesse ki a külső falon keresztül.



Információ

A levegőt tilos olyan kürtön keresztül kiengedni, amelyet gázzal vagy más tüzelőanyaggal működő készülékek elvezetésére használnak.



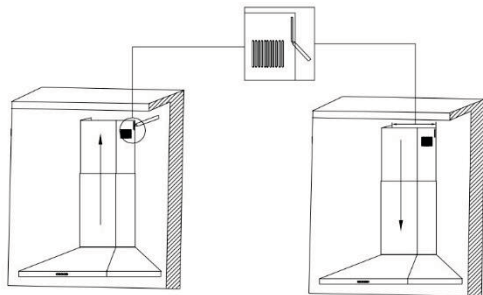
11

Helyezze a külső kürtöt az elszívóra, és rögzítse a légkamrára csillagsavarhúzóval.

i

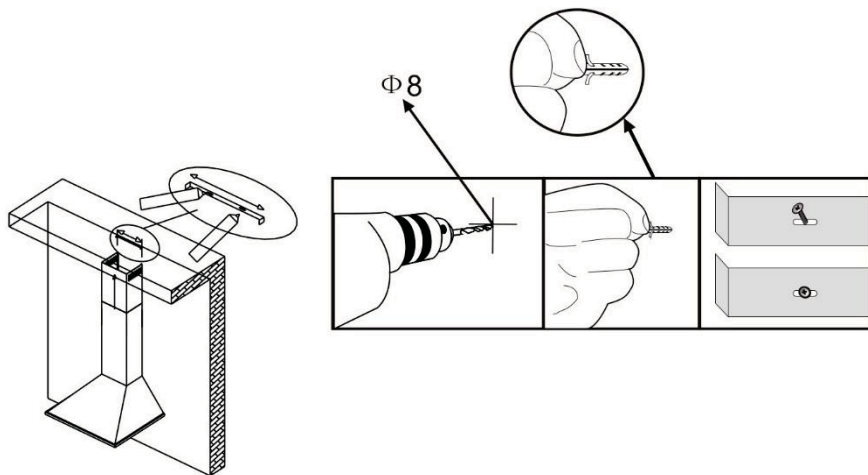
Információ

A szerelési munkákat és az elektromos bekötéseket szakképzett személynek kell elvégeznie az összes vonatkozó szabályzatnak és szabványnak megfelelően, beleértve a tűzterjedésre vonatkozókat is.



12

Ellenőrizze, hogy a kürtő rögzített tartójának mérete szerint a két kürtő helyzete megfelelő-e.



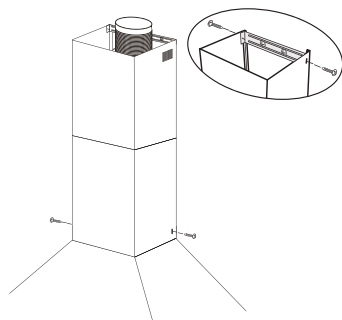
13

Szerelje fel a kürtő rögzített tartóját a megfelelő helyre a falon.



Információ

A páraelszívó felszereléséhez két segítőre lesz szüksége



Az ST4*10 csavar segítségével csatlakoztassa a kürtő rögzített tartóját és a felső kürtőt



Információ

A készülék használata után fél órán belül ne érintse meg a lámpa izzóját. A lámpát nem szabad hőszigeteléssel vagy más anyaggal letakarni

Kezelőszer



Nyomja meg a világítás kapcsolót „ON” (BE) állásba. A bal és a jobb izzó világítani fog. Egyéb esetben az izzók nem világítanak. Amikor megnyomja a V^1 : on nyomógombot, a motor alacsony fordulatszámon üzemel. Amikor megnyomja a V^2 nyomógombot, a motor közepes fordulatszámon üzemel. Amikor megnyomja a V^3 nyomógombot, a motor nagy fordulatszámon üzemel. Amikor megnyomja a V^0 nyomógombot, a motor leáll.



Csere és karbantartás

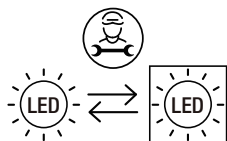
Ha a tápkábel megsérül, a kockázatok elkerülése végett a gyártó által megadott márkaszerviznek vagy megfelelően képzett szakembernek kell gondoskodnia a cseréjéről.

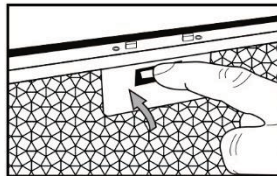
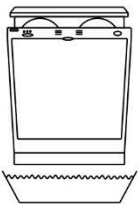
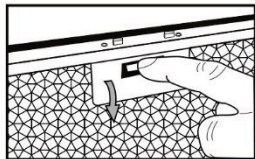
Izzók cseréje

A páraelszívó LED technológián alapuló világítással rendelkezik.

A LED-ek optimális fényt biztosítanak, valamint élettartamuk 10-szerese a hagyományos izzóknak, miközben 90%-os megtakarítás érhető el velük.

A világítás meghibásodása esetén vegye fel a kapcsolatot a műszaki támogatással.





Információ

Tűzvesélyt okozhat, ha nem az útmutatónak megfelelően végzik a tisztítást.

- Javasoljuk, hogy a fémszűrőt háromhavonta tisztítsa meg a következő utasítások szerint:
 - Távolítsa el a fémszűrőt a páraelszívóról, mossa le vízzel és semleges mosogatószerrel, és hagyja ázni
 - Alaposan öblítse le meleg vízzel, és hagyja megszáradni.
 - A fémszűrő mosogatógépben is mosható. A fémszűrő színe több mosás után megváltozhat. Ez nem ad alapot vevői panaszra, sem a fémszűrő cseréjére.



A készüléket az elektromos és elektronikus berendezések hulladékairól szóló, 2013. évi 2012/19/EU európai irányelvnek (WEEE) megfelelően címkézték. Az elektromos és elektronikus berendezések szennyező hatású (a környezetre esetlegesen káros) anyagokat és (újrahasznosítható) nyersanyagokat is tartalmazhatnak. A szennyező anyagok eltávolítása és az anyagok újrahasznosítása érdekében fontos, hogy az elektromos és elektronikus berendezéseket megfelelően kezeljék. A magánszemélyeknek ebben fontos szerepe lehet, amikor megbizonyosodnak róla, hogy az elektronikai hulladékok nem válnak környezetvédelmi problémává; létfontosságú néhány alapvető szabály betartása:

- Az elektromos és elektronikus berendezések anyagai nem kezelhetők háztartási hulladékként;
- az elektromos és elektronikus berendezéseket a helyi önkormányzat vagy egy nyilvántartott vállalat által kezelt gyűjtőponton szükséges ártalmatlanítani.

A nagyméretű elektromos és elektronikus berendezések esetén sok országban háztartási hulladékgyűjtő pontok állnak rendelkezésre. Új berendezés vásárlásakor az ilyen hulladékot ingyen vissza lehet vinni a kereskedőhöz, mennyiben a régi berendezés ugyanolyan típusú, mint az újonnan vásárolt, és azzal megegyező funkciójú.

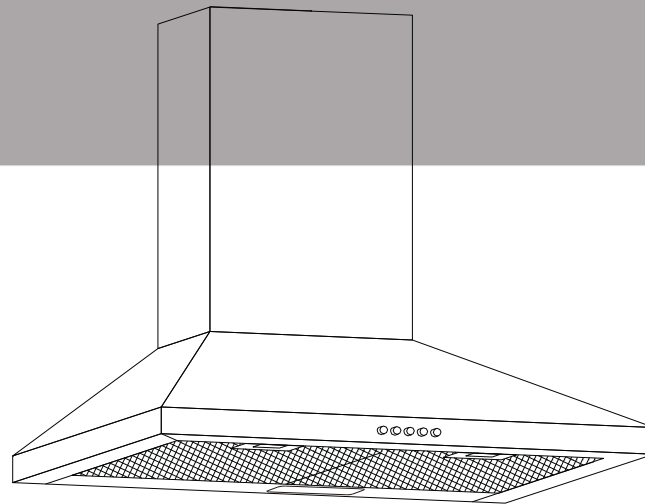
A gyártó nem vállal felelősséget, ha a fenti, a beépítésre, karbantartásra és használatra vonatkozó ajánlásokat és utasításokat nem tartják be a főzőlap használata során.



CANDY

Exaustor

Modelo CCE116/1XGG



Livro de instruções

Fabricado na China



Informações e Recomendações

CUIDADO: As peças acessíveis podem ficar quentes quando usadas com aparelhos de cozinha.

Em determinadas circunstâncias os aparelhos elétricos podem constituir um perigo.

- A) Deve existir ventilação adequada da sala quando é utilizado um exaustor ao mesmo tempo que os aparelhos a gás ou a outros combustíveis.
- B) Não verificar o estado dos filtros enquanto o exaustor estiver a funcionar.
- C) Não tocar na lâmpada no período de meia hora após o aparelho ter sido utilizado.
- D) Não acender uma chama debaixo do exaustor.
- E) Evitar a abertura do gasómetro quando não estiver um panela no fogão, uma vez que é prejudicial para os filtros e um risco de incêndio.
- F) Verificar constantemente a fritura dos alimentos para evitar salpicos de óleo quente e provocar um risco de incêndio.
- G) Desligar da ficha elétrica antes de qualquer manutenção.
- H) Os regulamentos relativos a descarga de ar devem ser cumpridos.
- I) Quando o exaustor da gama e os aparelhos fornecidos com energia que não seja eletricidade estão simultaneamente em funcionamento. A pressão negativa na sala não deve exceder 4 Pa (4×10^{-5} bar)



Informações e Recomendações

CUIDADO: As peças acessíveis podem ficar quentes quando usadas com aparelhos de cozinha.

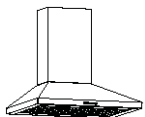
- J) Se o cabo de alimentação for danificado, deve ser substituído pelo fabricante, pelo seu agente de serviço ou por pessoas qualificadas, para evitar o perigo.
- K) Este equipamento pode ser usado por crianças a partir dos 8 anos de idade e por pessoas com incapacidade física, sensorial ou mental, ou sem experiência e conhecimentos para o fazer, desde que supervisionadas ou devidamente orientadas relativamente ao uso seguro do equipamento e sobre os perigos envolvidos. As crianças não podem brincar com o equipamento. A limpeza e a manutenção pelo utilizador não devem ser realizadas por crianças, exceto se maiores de 8 anos e se supervisionadas.
- L) A gama de exaustores destina-se a ser instalada sobre uma placa com até quatro elementos de placa.
- M) Apenas para utilização em espaços interiores e domésticos
- N) Quando o aparelho não estiver a ser utilizado e antes da limpeza, desligue o aparelho da tomada.
- O) Atenção ! Observar o aviso na folha de instruções relativo ao funcionamento do aparelho quando o ar é descarregado da sala
- P) Existe risco de incêndio se a limpeza não for realizada de acordo com as instruções.



Informações e Recomendações

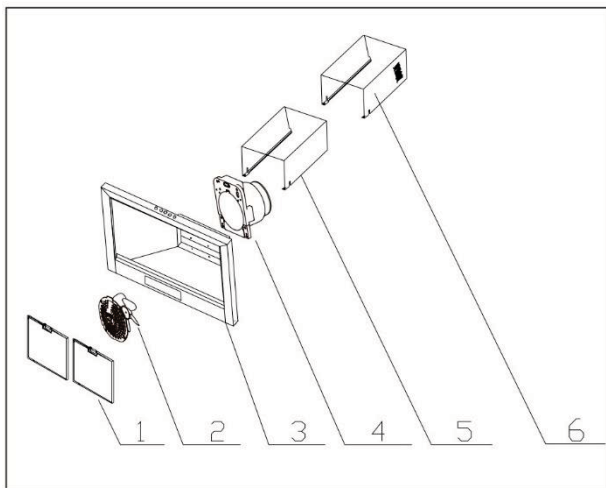
CUIDADO: As peças acessíveis podem ficar quentes quando usadas com aparelhos de cozinha.

- Q) O ar não deve ser descarregado num cano de chaminé que é usado para evacuar fumos de eletrodomésticos que utilizem gás ou outros combustíveis (não aplicável para aparelhos que apenas descarregam ar na divisão).
- I) As crianças devem ser supervisionadas para garantir que não brincam com o aparelho.
- S) Aviso: Se os parafusos ou o dispositivo de fixação não forem montados de acordo com estas instruções, podem ocorrer riscos elétricos.
- T) A altura de instalação do exaustor não deve ser inferior a 65 cm.
- U) A rede do filtro deve ser limpa regularmente, caso contrário existe perigo de incêndio.
- V) A instalação deve ser efetuada de acordo com os parafusos e posições requeridas pelas instruções, o que facilmente danificará os fios de ligação.
- W) Se o cabo de alimentação estiver danificado, tem de ser substituído pelo fabricante, pelo agente de serviço ou por uma pessoa igualmente qualificada de forma a evitar o perigo.



Conheça o seu exaustor

Por favor leia estas instruções antes de utilizar o seu exaustor



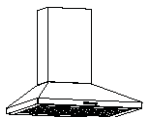
- | | |
|-------------------------------------|-------------------------------|
| 1. Montagem do filtro | 2. Montagem de condutas de ar |
| 3. Montagem da carroçaria principal | 4. Aba amortecedora |
| 5. Chaminé exterior | 6. Chaminé interior |

Também incluiu *Aba amortecedora *Apoio fixo da chaminé
*Modelo de furação Instruções do utilizador

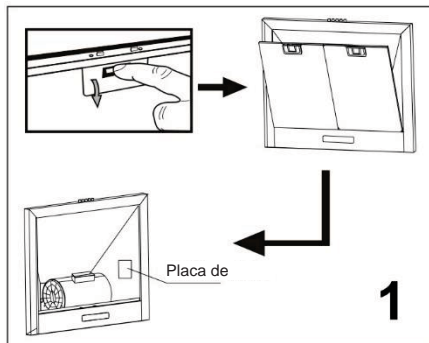


Informação

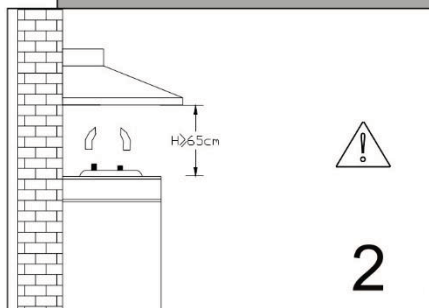
Parabéns pela compra do nosso capô de Cozinheiro, que foi concebido para incluir muitas características superiores que lhe permitem a expressão mais completa da sua vida. Antes de instalar e/ou utilizar o exaustor, ler cuidadosamente todas as instruções.



Informações e Recomendações



Verificar a tensão e a frequência indicadas na placa de classificação localizada no interior da campânula.

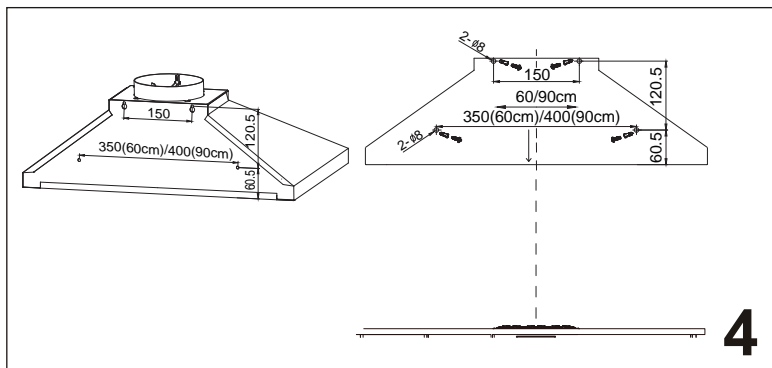


Recomendamos que após a instalação o fundo do exaustor não fique a menos de 650mm e a mais de 750mm acima dos elementos de aquecimento e queimadores do fogão.



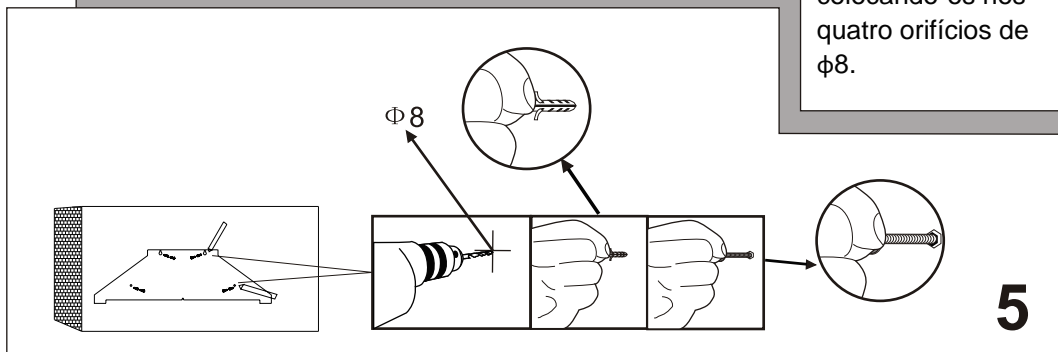
Informação

O ar não deve ser descarregado para uma conduta de exaustão de fumos de aparelhos a gás ou outros combustíveis (não aplicável a aparelhos que apenas descarregam o ar de volta para a sala).



4

Marque o local de instalação na parede de acordo com a Fig. 4. Em seguida, efetue quatro orifícios de $\phi 8$ na parede. Fixe quatro conjuntos de bujões de expansão e parafusos colocando-os nos quatro orifícios de $\phi 8$.

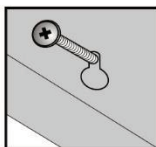
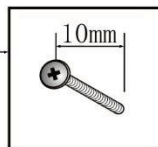
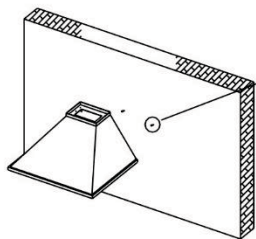


5



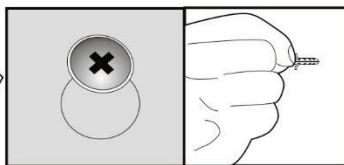
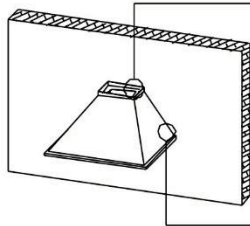
Informação

Ao cortar ou perfurar em paredes ou tetos, não danificar os cabos elétricos ou outros utilitários ocultos.



6

Pendurar o exaustor e deixar 4 orifícios de instalação apontar para 4 parafusos, ajustá-lo à posição correta.



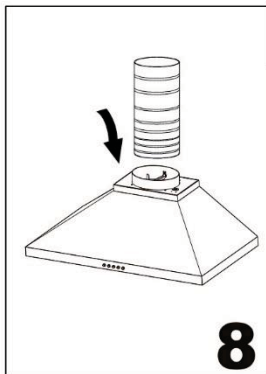
7

Aparafusar os quatro parafusos. primeiro aparafusar os dois parafusos superiores, depois aparafusar os outros dois parafusos.



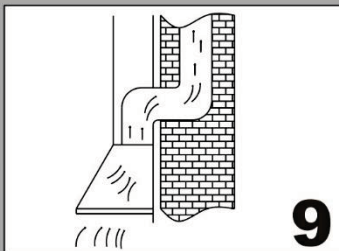
Informação

Certifique-se que a dimensão exterior dos parafusos é 10mm

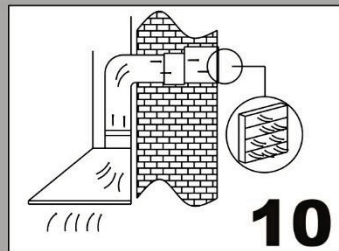


Ligar a mangueira com a conduta de ar.

O exaustor é totalmente convertível para diferentes direções de ventilação



A vertical é a mais comum. Se a sua cozinha tiver um espaço de sótão acima, a conduta pode ser passada através do armário e do sótão até uma tampa de telhado.

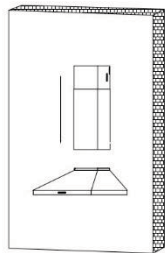


Se a sua cozinha tiver uma tomada por cima dos armários, pode correr a conduta para dentro da tomada e depois descarregar horizontalmente através da parede exterior para uma tampa de parede.



Informação

A descarga do ar não deve ser para um tubo usado para exaustão de fumo de aparelhos que queimam gás ou outros combustíveis;



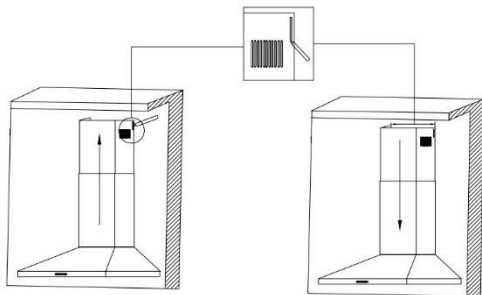
11

Colocar a chaminé exterior no para-brisas, fixá-la na câmara de ar com uma chave de fendas Phillips.

i

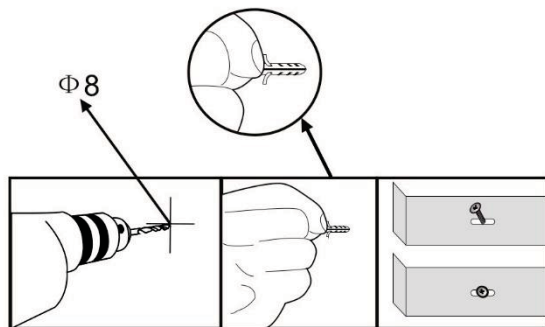
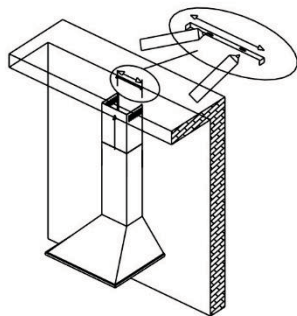
Informação

Os trabalhos de instalação elétrica devem ser efetuados por pessoa(s) qualificada(s) em conformidade com todos os códigos e normas aplicáveis, incluindo a construção à prova de fogo.



12

De acordo com a dimensão da chaminé fixa, certifique-se da posição das duas chaminés.



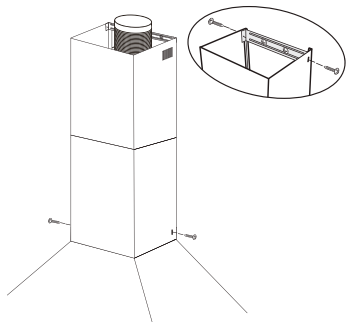
13

Instalar o suporte fixo da chaminé na posição correspondente na parede.



Informação

Para instalar este exaustor necessita de dois ajudantes



Utilizar o parafuso ST4*10 para ligar a chaminé fixa à chaminé e à chaminé superior

1

Informação

Não tocar na lâmpada no período de meia hora após o aparelho ter sido utilizado. A lâmpada não deve ser coberta com isolamento térmico ou outro material

Controlos



15

Pressione o interruptor para ligar a luz. As lâmpadas esquerda e direita acendem. Caso contrário, as lâmpadas não funcionam. Quando prime o botão $V1^V$:on, o motor funciona a baixa velocidade. Quando prime o botão $V2^V$:on o motor funciona a uma velocidade média. Quando prime o botão $V3^V$:on, o motor funciona a alta velocidade. Quando prime o botão $V0^V$:on, o motor deixa de funcionar.



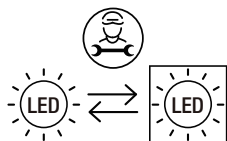
Substituição e manutenção

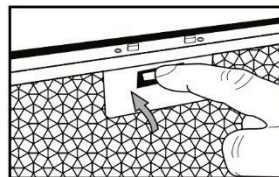
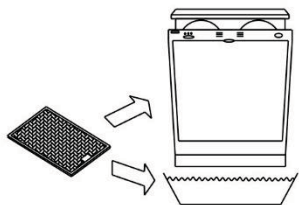
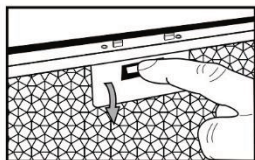
Se o cabo de alimentação estiver danificado, deve ser substituído pelo fabricante, pelo seu agente de serviço ou por pessoa qualificada, para evitar perigo.

Substituir lâmpadas

O exaustor está equipado com um sistema de iluminação baseado em tecnologia LED. Os LED garantem uma iluminação ideal, uma duração até 10 vezes superior às lâmpadas tradicionais e permitem poupar 90% de energia elétrica.

Em caso de mau funcionamento do sistema de iluminação, contacte o serviço técnico.





- É recomendável limpar o filtro metálico de três em três meses, seguindo as instruções abaixo:
 - Retirar o filtro metálico do exaustor e lavá-lo com uma solução de água e detergente líquido neutro, deixando de molhar
 - Lavar bem com água morna e deixar secar.
 - O filtro metálico também pode ser lavado na máquina de lavar louça. O filtro metálico pode alterar-se na cor após várias lavagens. Isto não é motivo de reclamação do cliente nem de substituição do filtro metálico.



Informação

Existe risco de incêndio se a limpeza não for realizada de acordo com as instruções.



Este aparelho está rotulado em conformidade com a Diretiva Europeia 2012/19/UE relativa aos resíduos de equipamentos elétricos e eletrônicos (REEE) 2013 em relação aos aparelhos elétricos e eletrônicos. Os REEE contêm substâncias poluentes (que podem ter um efeito negativo no meio ambiente) e elementos base (que podem ser reutilizados). É importante que os REEE sejam submetidos a tratamentos específicos para remover e eliminar os poluentes e recuperar todos os materiais. As pessoas podem desempenhar um papel importante para garantir que os REEE não representem um problema ambiental; é essencial que sejam cumpridas algumas normas básicas:

- Os REEE não devem ser tratados como lixo doméstico;
- Os REEE devem ser levados para áreas de recolha dedicadas administradas pelo município ou por uma empresa registada.

Em muitos países, as recolhas domésticas podem estar disponíveis para grandes REEEs. Quando compra um aparelho novo, o antigo pode ser devolvido ao revendedor, que deve aceitar tratar da recolha gratuitamente, desde que o aparelho seja de um tipo equivalente e tenha as mesmas funções do aparelho fornecido.

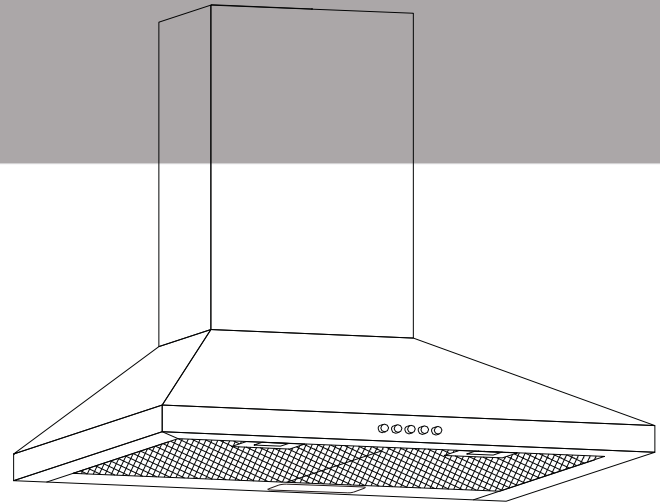
O fabricante deve declinar toda a responsabilidade se as recomendações e instruções precedentes relativas à instalação, manutenção e utilização não forem observadas e respeitadas aquando da utilização do exaustor.



CANDY

Afzuigkap

Model CCE116/1XGG



Gebbruiksaanwijzing

Made in China



Informatie en advies

LET OP: Toegankelijke onderdelen kunnen heet worden bij gebruik met kooktoestellen.

In bepaalde omstandigheden kan een elektrisch apparaat een gevaar vormen.

- A) De ruimte moet voldoende geventileerd zijn wanneer de afzuigkap tegelijk met toestellen op gas of andere brandstoffen wordt gebruikt.
- B) Controleer de status van de filters niet terwijl de afzuigkap werkt.
- C) Raak de gloeilamp niet aan binnen een half uur nadat het apparaat is gebruikt.
- D) Steek geen vlam aan onder de afzuigkap.
- E) Open de gasmeter niet wanneer er geen pan op het fornuis staat, omdat dit schadelijk is voor de filters en er brandgevaar kan ontstaan.
- F) Controleer pannen tijdens het koken voortdurend om oververhitte oliespatten en brandgevaar te voorkomen.
- G) Neem de stekker uit het stopcontact voordat u onderhoud uitvoert.
- H) Er moet worden voldaan aan de voorschriften met betrekking tot de afvoer van lucht.
- I) Wanneer de afzuigkap en toestellen die met andere energie dan elektriciteit worden gevoed gelijktijdig in bedrijf zijn. De onderdruk in de ruimte mag niet hoger zijn dan 4 Pa (4×10^{-5} bar)



Informatie en advies

LET OP: Toegankelijke onderdelen kunnen heet worden bij gebruik met kooktoestellen.

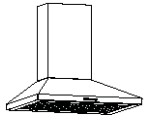
- J) Als het netsnoer beschadigd is, moet het worden vervangen door de fabrikant, zijn servicevertegenwoordiger of ander bevoegd personeel om gevaarlijke situaties te voorkomen.
- K) Dit apparaat mag gebruikt worden door kinderen ouder dan 8 jaar en personen met een lichamelijke, zintuiglijke of verstandelijke beperking of gebrek aan ervaring en kennis als zij in de gaten gehouden worden of aanwijzingen hebben gekregen over hoe zij het apparaat op veilige wijze kunnen gebruiken en als zij de bijbehorende gevaren begrijpen. Kinderen mogen niet met het apparaat spelen. Reiniging en gebruikersonderhoud mogen niet door kinderen worden uitgevoerd, tenzij ze ouder zijn dan 8 jaar en onder toezicht staan van een volwassene.
- L) De afzuigkap is bedoeld voor montage boven een kookplaat met maximaal vier kookplaatellemen.
- M) Alleen voor gebruik binnenshuis en huishoudelijk gebruik
- N) Wanneer het apparaat niet in gebruik is en voordat u het schoonmaakt, moet de stekker uit het stopcontact worden genomen.
- O) Let op! Let op de waarschuwing in het instructieblad met betrekking tot de werking van het apparaat wanneer er lucht uit de kamer wordt afgevoerd
- P) Er bestaat brandgevaar als de reiniging niet volgens de instructies wordt uitgevoerd.



Informatie en advies

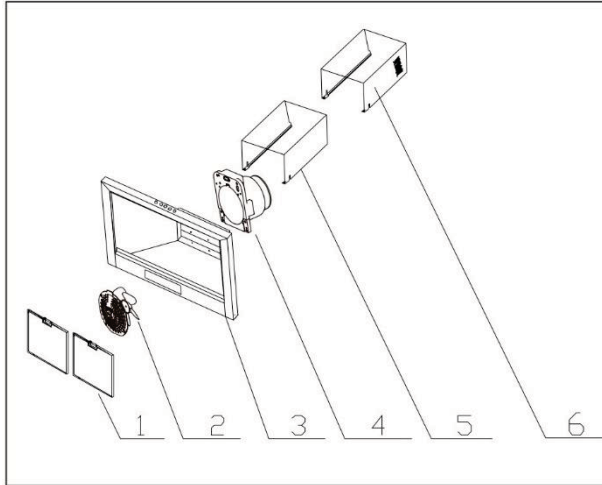
LET OP: Toegankelijke onderdelen kunnen heet worden bij gebruik met kooktoestellen.

- Q) De lucht mag niet worden afgevoerd in een rookkanaal dat wordt gebruikt voor de afvoer van dampen van toestellen die gas of andere brandstoffen verbranden (niet van toepassing op apparaten die de lucht uitsluitend terug in de ruimte voeren).
- I) Houd kinderen in de gaten, om te voorkomen dat zij met het apparaat spelen.
- S) Waarschuwing: Wanneer de schroeven of de bevestiging niet volgens deze instructies worden aangebracht, kan dit elektrische gevaren met zich meebrengen.
- T) De installatiehoogte van de afzuigkap mag niet minder dan 65 cm bedragen.
- U) Het filterscreen moet regelmatig worden gereinigd, anders bestaat er gevaar op brand.
- V) De installatie moet worden uitgevoerd volgens de schroeven en posities die volgens de gebruiksaanwijzing nodig zijn, anders raakt de aansluitdraad gemakkelijk beschadigd.
- W) Als het netsnoer beschadigd is, moet het worden vervangen door de fabrikant, diens servicevertegenwoordiger of een vergelijkbaar gekwalificeerde persoon om gevaar te voorkomen.



Ken uw afzuigkap

Lees deze instructies alstublieft voordat u uw afzuigkap in gebruik neemt



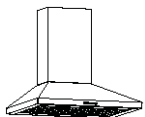
- | | |
|---------------------------|-----------------------------|
| 1. Filtersamenstelling | 2. Luchtkanaalsamenstelling |
| 3. Montage hoofdbehuizing | 4. Demperklep |
| 5. Buitenste rookkanaal | 6. Binnenste rookkanaal |

Ook inbegrepen *Demperklep *Rookkanaal vaste steun
*Boorgat sjabloon Gebruikersinstructies

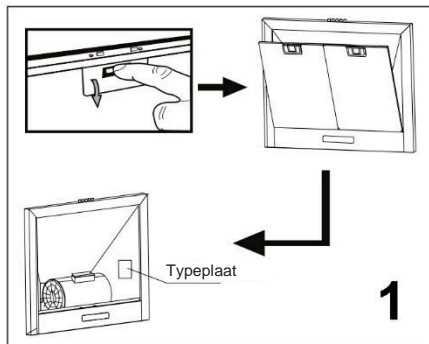


Informatie

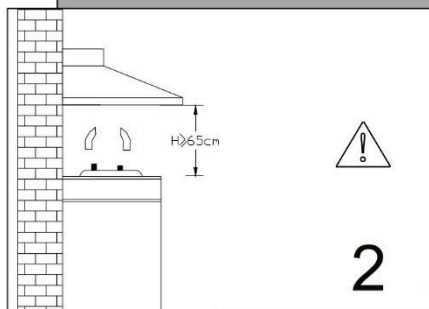
Gefeliciteerd met de aanschaf van onze afzuigkap, die is ontworpen met vele superieure functies die optimaal aansluiten bij uw levensstijl. Lees alle instructies zorgvuldig door voordat u de afzuigkap installeert en/of gebruikt.



Informatie en advies



Controleer de spanning en de frequentie op het typeplaatje aan de binnenkant van de kap.

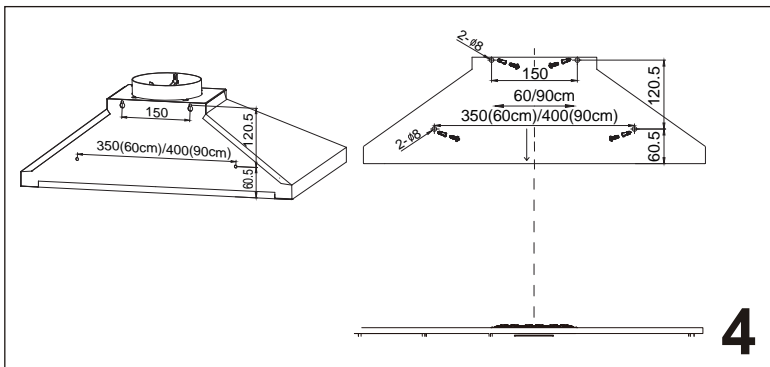


Wij adviseren dat na installatie de bodem van de afzuigkap niet minder dan 650 mm en niet meer dan 750 mm boven de verwarmingselementen en branders van het fornuis moet liggen.



Informatie

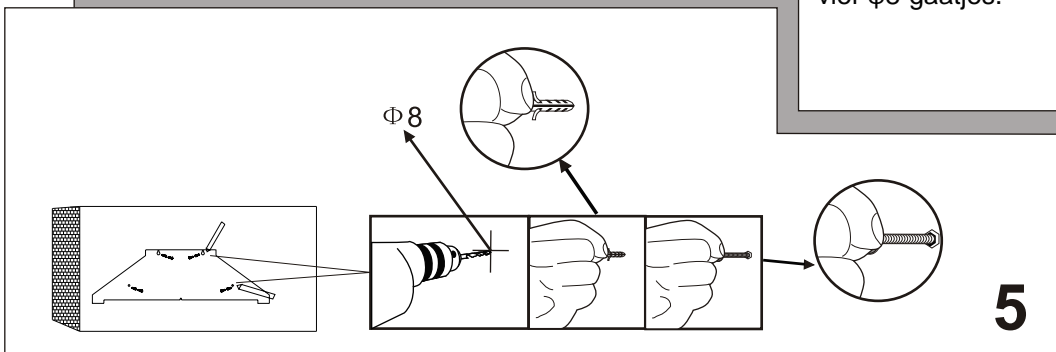
De lucht mag niet worden afgevoerd naar een rookkanaal dat wordt gebruikt voor de afvoer van rookgassen van toestellen op gas of andere brandstoffen (niet van toepassing op toestellen die alleen de lucht terug naar de ruimte afvoeren).

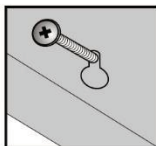
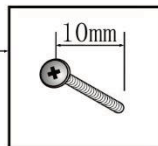
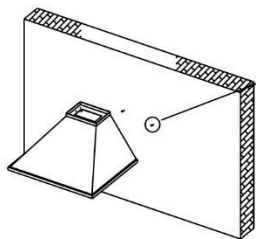


Stel de installatielocatie op de wand vast in overeenstemming met afb. 4. Boor daarna vier $\phi 8$ -gaatjes in de wand. Plaats vier setjes van pluggen en schroeven in de vier $\phi 8$ -gaatjes.



Informatie
Pas op dat u tijdens het boren in wanden of plafonds geen elektrische bedrading of verborgen voorziening en beschadigt.





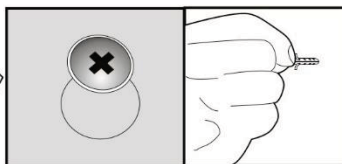
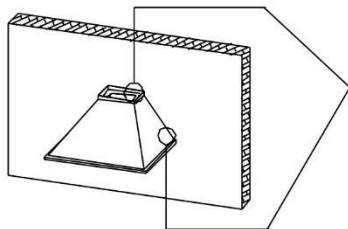
6

Hang de kap op en laat de 4 installatiegaten op 4 schroeven richten en pas deze aan ten opzichte van de instelpositie.



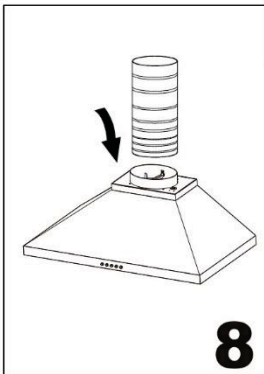
Informatie

Controleer of de buitenmaat van de schroeven 10 mm is



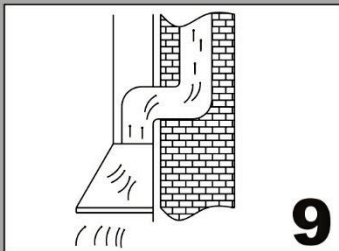
7

Schroef de vier schroeven vast. Schroef eerst de bovenste twee schroeven vast en schroef vervolgens de andere twee schroeven vast.

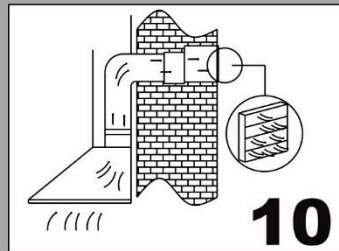


Sluit de slang aan op het luchtkanaal.

De afzuigkap is volledig converteerbaar voor verschillende ventilatierichtingen



Verticaal is het meest gangbaar. Als uw keuken een zolderruimte heeft, kan het kanaal via de kast en de zolder naar een dakkap lopen.

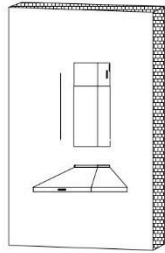


Als uw keuken een koof boven de kasten heeft, kunt u het kanaal via de koof en vervolgens horizontaal door de buitenmuur naar een wandkap laten lopen.



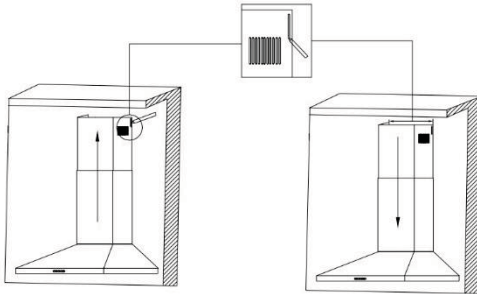
Informatie

De lucht mag niet worden afgevoerd naar een rookkanaal dat wordt gebruikt voor de afvoer van rookgassen van toestellen op gas of andere brandstoffen.



11

Plaats het buitenste rookkanaal op het windscherm en bevestig deze op de luchtkamer met een kruiskopschroeven draaier.



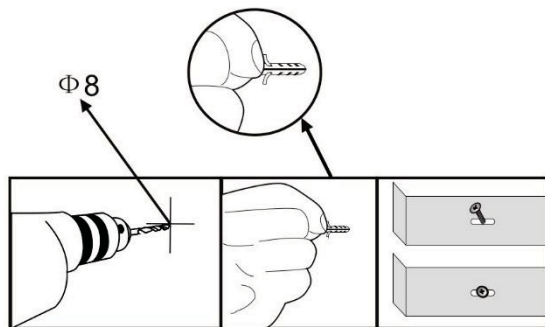
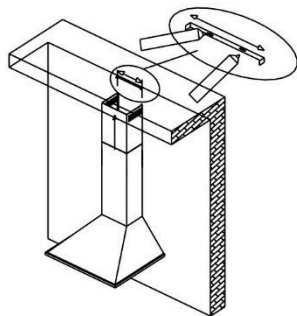
12

Controleer, afhankelijk van de afmeting van de vaste steun van het rookkanaal, de positie van de twee rookkanalen.



informatie

Installatiewerkzaamheden en elektrische bedrading moeten worden uitgevoerd door gekwalificeerde personen in overeenstemming met alle van toepassing zijnde codes en normen, met inbegrip van brandweerconstructies.



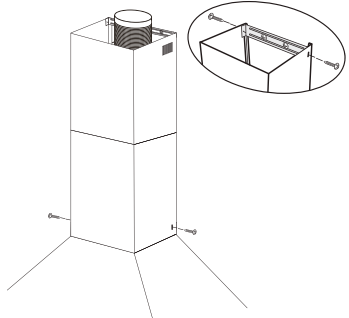
13

Installeer de vaste steun van het rookkanaal op de overeenkomstige positie op de muur.



Informatie

Om deze kap te installeren heeft u twee assistenten nodig



Gebruik de schroeven ST4*10 om de vaste steun van het rookkanaal en het bovenste rookkanaal te verbinden

Bediening



15

Druk de lichtschakelaar op "ON". De linker- en rechterlampen gaan branden. Anders werken de lampen niet. Wanneer u de drukknop ^{V1} indrukt, draait de motor op lage snelheid. Wanneer u de drukknop ^{V2} indrukt, draait de motor op middelhoge snelheid. Wanneer u de drukknop ^{V3} indrukt, draait de motor op hoge snelheid. Wanneer u de drukknop ^{V0} indrukt, stopt de motor met draaien.



Informatie

Raak de gloeilamp niet aan binnen een half uur nadat het apparaat is gebruikt. De lamp mag niet bedekt zijn met warmte-isolatie of ander materiaal

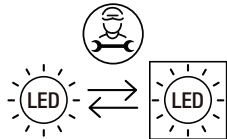


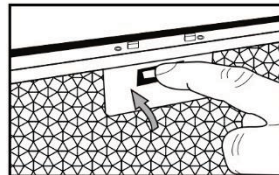
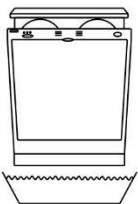
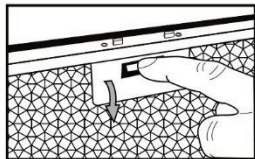
Vervanging en onderhoud

Als het netsnoer beschadigd is, moet het worden vervangen door de fabrikant, zijn servicevertegenwoordiger of andere bevoegde personen om gevaarlijke situaties te voorkomen.

Lampen vervangen

De afzuigkap is uitgerust met een verlichtingssysteem op basis van LED-technologie. De LED's garanderen een optimale verlichting, een levensduur van wel 10 keer zo lang als de traditionele lampen en zorgen voor een besparing van 90% op elektrische energie. Neem bij een storing in het verlichtingssysteem contact op met de technische dienst.





- Het wordt aanbevolen om het metalen filter om de drie maanden te reinigen aan de hand van de volgende instructies:
 - Verwijder het metalen filter van de afzuigkap, was het in een oplossing van water en neutraal vloeibaar wasmiddel en laat het weken.
 - Goed afspoelen met warm water en laten drogen.
 - Het metalen filter kan ook in de vaatwasser worden gewassen. Het metalen filter kan na meerdere wasbeurten van kleur veranderen. Dit is geen reden voor klachten van klanten of om het metalen filter te vervangen.



Informatie

Er bestaat brandgevaar als de reiniging niet volgens de instructies wordt uitgevoerd.



Dit apparaat is geëtiketteerd in overeenstemming met de Europese Richtlijn 2012/19/EU betreffende afgedankte elektrische en elektronische apparatuur (AEEA). Afgedankte elektronische en elektrische apparaten bevatten zowel vervuilende stoffen (die schadelijk zijn voor het milieu) als basiselementen (die opnieuw kunnen worden gebruikt). Het is belangrijk dat de afgedankte elektronische en elektrische apparaten specifieke behandelingen ondergaan om de vervuilende stoffen correct te verwijderen en als afval te verwerken en alle materialen terug te winnen. Personen kunnen een belangrijke rol spelen om ervoor te zorgen dat afgedankte elektronische en elektrische apparaten niet in het milieu terechtkomen; hiervoor moeten enkele elementaire regels in acht worden genomen:

- Elektronische en elektrische apparaten mogen niet worden behandeld als gewoon huisvuil;
- Elektronische en elektrische apparaten moeten worden afgegeven in speciale inzamelcentra die worden beheerd door de gemeente of een geregistreerd bedrijf.

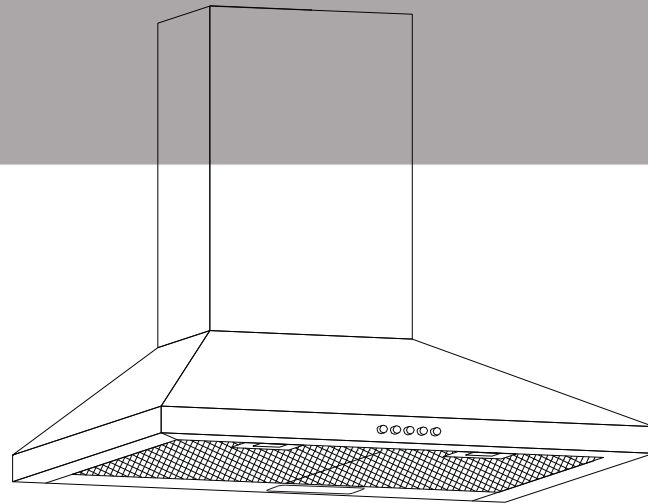
In veel landen worden grote afgedankte elektrische en elektronische apparaten aan huis afgehaald. Wanneer u een nieuw apparaat koopt, kunt u uw oude apparaat vaak inleveren bij de leverancier, die het gratis accepteert als eenmalige maatregel, op voorwaarde dat het apparaat van hetzelfde type is en dezelfde functies heeft als het aangeschafte apparaat.

De fabrikant wijst alle verantwoordelijkheid af als de voorgaande aanbevelingen en instructies met betrekking tot de installatie, het onderhoud en het gebruik niet worden nageleefd en gerespecteerd bij het gebruik van de afzuigkap.



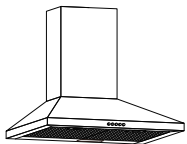
CANDY

Hotă de aragaz Modelul CCE116/1XGG



Manual de instrucțiuni

Fabricată în China

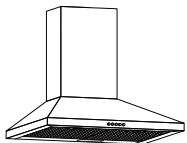


Informații și recomandări

ATENȚIE: piesele accesibile pot deveni fierbinți atunci când sunt folosite cu aparatură de gătit.

În anumite circumstanțe, aparatul electric poate reprezenta un pericol.

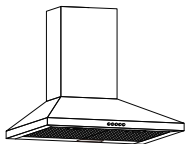
- A) Trebuie să existe o ventilație adecvată în încăperea atunci când hota de aragaz este utilizată în același timp cu aparatele ce utilizează gaz sau alte tipuri de combustibil.
- B) Nu verificați starea filtrelor în timp ce hota de aragaz funcționează.
- C) Nu atingeți becul timp de o jumătate de oră de la utilizarea aparatului.
- D) Nu aprindeți o flacără sub hota de aragaz.
- E) Evitați deschiderea gazometrului atunci când nu există nici o tigaie pe aragaz, deoarece acest lucru afectează filtrele și prezintă un pericol de incendiu.
- F) Verificați în mod constant alimentele care se prăjesc pentru a evita stropirea cu ulei încins și crearea unui pericol de incendiu.
- G) Deconectați ștecărul electric înainte de orice lucrare de întreținere.
- H) Reglementările privind evacuarea aerului trebuie să fie respectate.
- I) Atunci când hota și aparatele de bucătărie alimentate cu un alt tip de energie decât cea electrică sunt în funcțiune în același timp. Presiunea negativă din încăperea nu trebuie să depășească 4 Pa (4×10^{-5} bari)



Informații și recomandări

ATENȚIE: piesele accesibile pot deveni fierbinți atunci când sunt folosite cu aparatură de gătit.

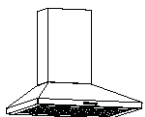
- J) Dacă cablul de alimentare este deteriorat, trebuie înlocuit de către producător, de agenții săi de service sau de persoane calificate în mod similar pentru a evita pericolele.
- K) Acest aparat poate fi utilizat de copii cu vârstă de cel puțin opt ani și de persoane cu abilități fizice, senzoriale sau mentale reduse sau lipsite de experiență și cunoștințe dacă sunt supravegheate sau instruite cu privire la utilizarea în siguranță a aparatului și dacă înțeleg pericolele aferente. Este interzis copiilor să se joace cu acest aparat. Curățarea și întreținerea nu trebuie realizate decât de către copii cu vârsta peste 8 ani și dacă sunt supravegheați.
- L) Hota de bucătărie este destinată instalării deasupra unei plite care nu are mai mult de patru elemente.
- M) Numai pentru uz interior și uz casnic
- N) Atunci când aparatul nu este în uz și înainte de curățare, deconectați-l de la priza.
- O) Atenție! Respectați avertismentul din fișa de instrucțiuni privind funcționarea aparatului atunci când aerul este evacuat din încăpere
- P) Există un risc de incendiu dacă nu se efectuează curățarea în conformitate cu instrucțiunile.



Informații și recomandări

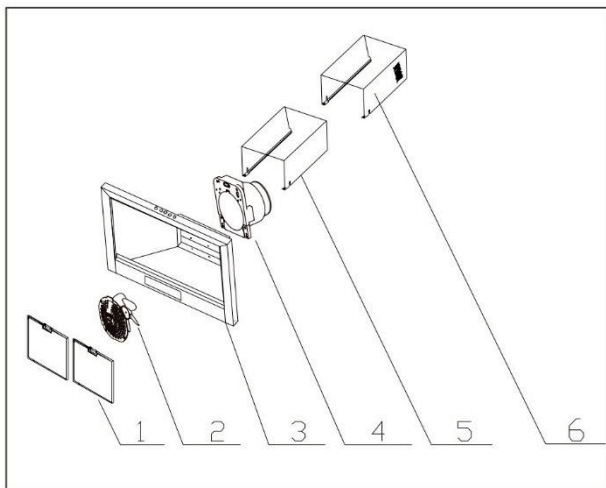
ATENȚIE: piesele accesibile pot deveni fierbinți atunci când sunt folosite cu aparatură de gătit.

- Q) Aerul nu trebuie evacuat într-o conductă care este utilizată pentru evacuarea fumului de la aparatele care ard gaz sau alți combustibili (nu se aplică aparatelor care descarcă aerul doar în cameră.
- I) Copiii trebuie supravegheați pentru a vă asigura că nu se joacă cu aparatul.
- S) Avertizare: Eșecul de a instala șuruburile sau dispozitivul de fixare în conformitate cu aceste instrucțiuni poate duce la pericole de natură electrică.
- T) Înălțimea de instalare a hotei nu trebuie să fie mai mică de 65cm.
- U) Sita filtrului trebuie curățată în mod regulat, altfel există pericolul de incendiu.
- V) Instalarea trebuie efectuată în conformitate cu șuruburile și pozițiile cerute de instrucțiuni, care vor deteriora cu ușurință firele de conectare.
- W) În cazul în care cablul de alimentare este deteriorat, acesta trebuie înlocuit de către producător sau agentul de service sau persoane calificate similare, pentru a evita orice pericol.



Familiarizați-vă cu hota de aragaz

Vă rugăm să citiți aceste instrucțiuni înainte de a utiliza hota de aragaz



1. Ansamblu filtru
3. Ansamblu corp principal
5. Coșul exterior

2. Ansamblu conductă de aer
4. Clapetă de amortizare
6. Coșul interior

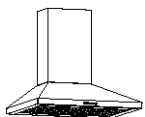
De asemenea, sunt incluse

- *Clapetă de amortizare
 - *Suport fix pentru coș
 - *Șablon de găurire
- Instrucțiuni de utilizare

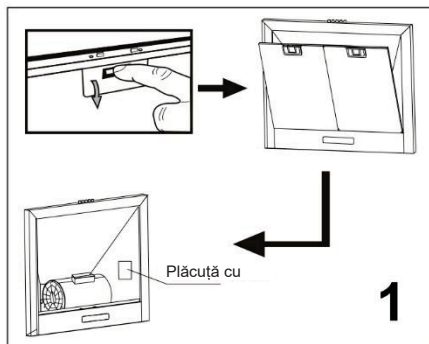


Informații

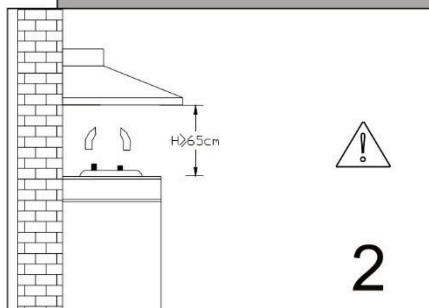
Felicitări pentru achiziționarea hotei noastre de aragaz, care este concepută pentru a include multe caracteristici superioare care vă permit cea mai completă exprimare a stilului dvs. de viață. Înainte de a instala și/sau utiliza hota de aragaz, citiți cu atenție toate instrucțiunile.



Informații și recomandări



Verificați tensiunea și frecvența indicate pe plăcuța cu specificații situată în interiorul hotei.

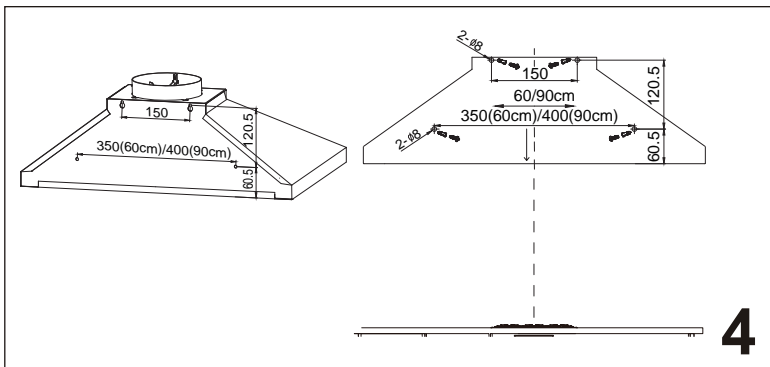


Vă recomandăm ca, după instalare, partea inferioară a hotei să fie la cel puțin 650 mm și la cel mult 750 mm deasupra elementelor de încălzire și a arzătoarelor aragazului.



Informații

Aerul nu trebuie evacuat într-un coș folosit pentru evacuarea fumului provenit de la electrocasnice care consumă gaz sau alți combustibili (nu se aplică electrocasnicelor care doar elimină aerul înapoi în încăpere).

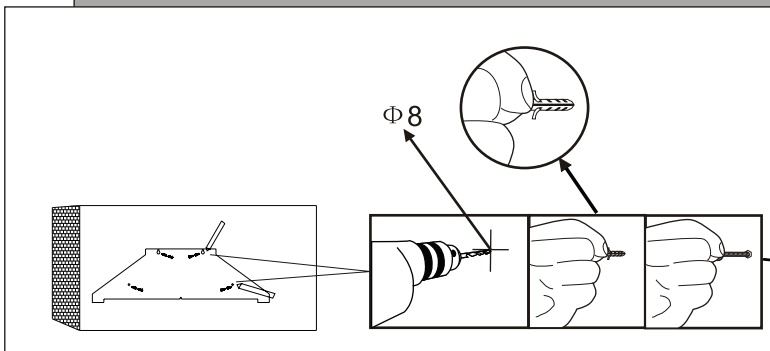


Definiți locația de instalare pe perete în conformitate cu Fig. 4.

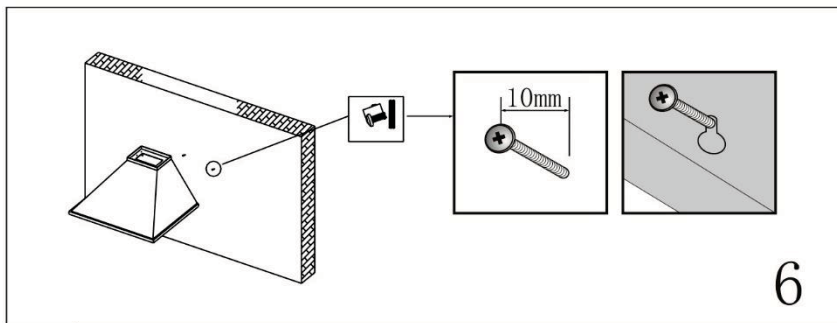
Apoi realizați patru orificii cu $\phi 8$ pe perete. Fixați cele patru seturi de dopuri de expansiune și șuruburi în cele patru orificii cu $\phi 8$.



Informații
Atunci când tăiați sau găuriți în perete sau tavan, nu deteriorați cablurile electrice sau alte utilități ascunse.



5



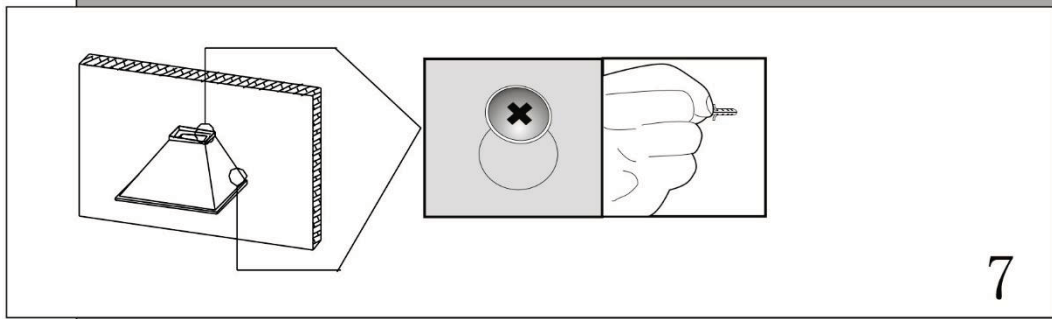
6

Agățați hota și lăsați cele patru găuri de instalare să se poziționeze cu șuruburile, apoi reglați-o în poziția de fixare.



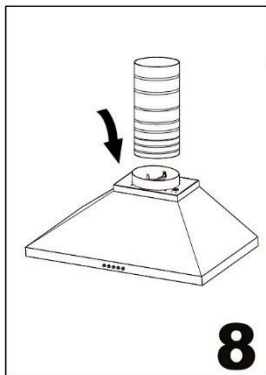
Informații

Asigurați-vă că dimensiune a exterioră a șuruburilor este de 10 mm



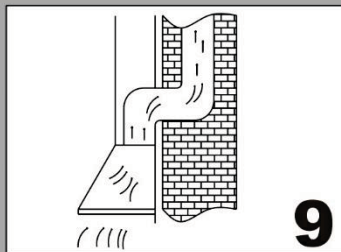
7

Înșurubați cele patru șuruburi. Mai întâi înșurubați cele două șuruburi superioare, apoi înșurubați celelalte două șuruburi.

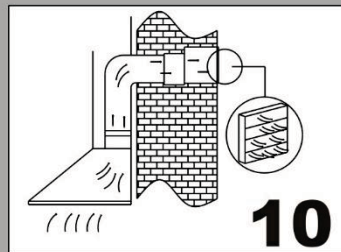


Conectați furtunul la conducta de aer.

Hota de aragaz este complet convertibilă pentru diferite direcții de ventilație



Poziția verticală este cea mai frecvent utilizată. În cazul în care bucătăria dvs. are un spațiu la mansardă deasupra, conductele pot trece prin dulap și mansardă până la un capac de acoperiș.

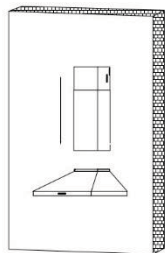


Dacă bucătăria dvs. are o priză deasupra dulapurilor, puteți introduce conducta în priză și apoi să o evacuați orizontal prin peretele exterior la un capac de perete.



Informații

Aerul nu trebuie evacuat într-un coș utilizat pentru evacuarea vaporilor la electrocasnic ele care consumă gaz sau alți combustibili.



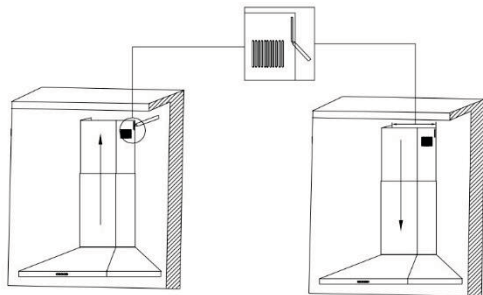
11

Puneți coșul exterior pe geam, fixați-l pe camera pentru aer cu șurubelnița cu cap Phillips.

i

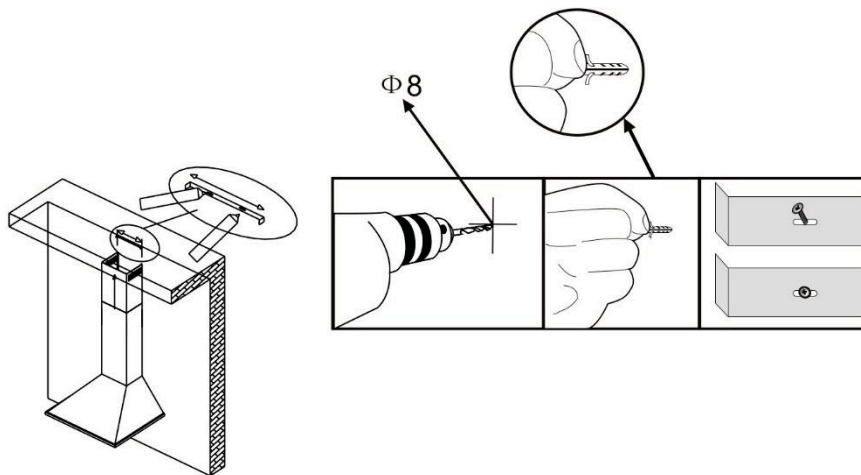
Informații

Lucrările de instalare și cablarea electrică trebuie efectuate de către persoane calificate în conformitate cu toate codurile și standardele aplicabile, inclusiv gradul de rezistență la incendiu.



12

În funcție de dimensiunea suportului fix pentru coș, asigurați-vă de poziția celor două coșuri.



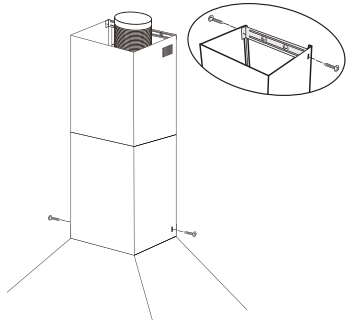
13

Instalați suportul fix pentru coș în poziția corespunzătoare de pe perete.



Informații

Pentru a instala această hotă veți avea nevoie de doi asistenți



Utilizați șurubul ST4*10 pentru a conecta suportul fix pentru coș și coșul superior

i

Informații

Nu atingeți becul timp de o jumătate de oră de la utilizarea aparatului. Lampa nu trebuie acoperită cu izolație termică sau alt tip de material

Comenzi



15

Apăsați comutatorul pentru lumină în poziția „ON” (PORNIT). Becurile din stânga și din dreapta se vor aprinde. În caz contrar, becurile nu funcționează. Când apăsați butonul $V1^V$ pornit, motorul funcționează la viteză mică. Când apăsați butonul $V2^V$ pornit, motorul funcționează la viteză medie. Când apăsați butonul $V3^V$ pornit, motorul funcționează la viteză mare. Când apăsați butonul $V0^V$ pornit, motorul se oprește.



Înlocuire și întreținere

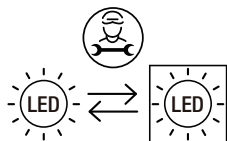
În cazul în care cablul de alimentare este deteriorat, acesta trebuie înlocuit de către producător, agentul său de service sau de o persoană calificată în mod similar pentru a evita un pericol.

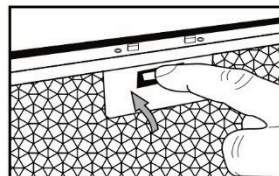
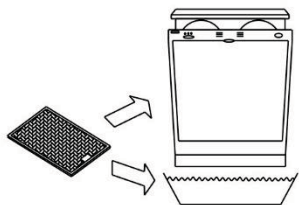
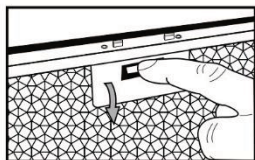
Înlocuirea lămpilor

Hota este echipată cu un sistem de iluminare bazat pe tehnologia LED.

LED-urile garantează o iluminare optimă, cu o durată de până la 10 ori mai mare decât lămpile tradiționale și permit economisirea a 90% a energiei electrice.

În caz de defecțiune a sistemului de iluminare contactați serviciul tehnic.





- Se recomandă curățarea filtrului metalic la fiecare trei luni, respectând următoarele instrucțiuni:
 - Scoateți filtrul metalic din hota de aragaz și spălați-l într-o soluție de apă și detergent lichid neutru, lăsându-l la înmuiat
 - Clătiți bine cu apă caldă și lăsați-l să se usuce.
 - Filtrul metalic poate fi spălat și în mașina de spălat vase. Filtrul metalic i se poate modifica culoarea după mai multe spălări. Acesta nu este un motiv de reclamație din partea clientului și nici de înlocuire a filtrului metalic.



Informații

Există un risc de incendiu dacă nu se efectuează curățarea în conformitate cu instrucțiunile.



Acest aparat este etichetat în conformitate cu Directiva Europeană 2012/19/UE referitoare la Reglementările privind deșeurile de echipamente electrice și electronice din anul 2013 în ceea ce privește aparatele electrice și electronice (DEEE). DEEE conțin atât substanțe poluante (care pot avea un efect negativ asupra mediului), cât și elemente de bază (care pot fi reutilizate). Este important ca DEEE să fie supuse unor tratamente specifice pentru a îndepărta și elimina corect elementele poluante și pentru a recupera toate materialele. Persoanele pot juca un rol important în asigurarea faptului că DEEE nu devin o problemă de mediu; este foarte important să se respecte câteva reguli de bază:

- DEEE nu trebuie tratate ca deșeuri menajere;
- DEEE trebuie duse în spații de colectare speciale, administrate de către consiliul local sau o companie înregistrată.

În numeroase țări, colectarea deșeurilor de la domiciliu poate fi disponibilă pentru DEEE mari. Atunci când cumpărați un aparat electrocasnic nou, cel vechi poate fi returnat vânzătorului care trebuie să îl accepte gratuit la schimb, în măsura în care acesta este de tip similar și are aceleași funcții ca și aparatul cumpărat.

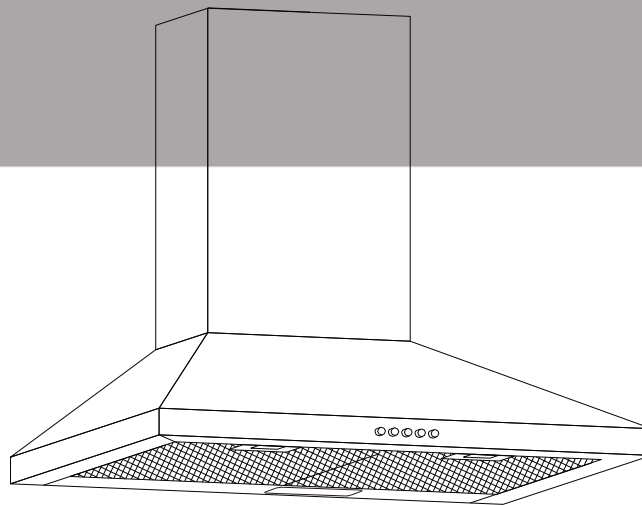
Producătorul își declină orice responsabilitate în cazul în care recomandările și instrucțiunile de mai sus privind instalarea, întreținerea și utilizarea nu sunt respectate atunci când se utilizează hota de aragaz.



CANDY

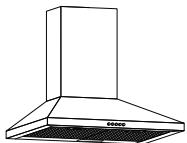
Απορροφητήρας

Μοντέλο CCE116/1XGG



Εγχειρίδιο οδηγιών χρήσης

Made in China

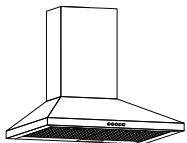


Πληροφορίες και συμβουλές

ΠΡΟΣΟΧΉ: Τα προσβάσιμα μέρη μπορεί να ζεσταθούν όταν χρησιμοποιούνται με συσκευές μαγειρέματος.

Σε ορισμένες περιπτώσεις, η ηλεκτρική συσκευή μπορεί να αποτελέσει κίνδυνο.

- A) Πρέπει να υπάρχει επαρκής εξαερισμός του χώρου όταν ο απορροφητήρας χρησιμοποιείται ταυτόχρονα με συσκευές καύσης αερίου ή άλλων καυσίμων
- B) Μην ελέγχετε την κατάσταση των φίλτρων κατά τη λειτουργία του απορροφητήρα.
- C) Μην αγγίζετε τον λαμπτήρα για μισή ώρα μετά τη χρήση της συσκευής.
- D) Μην ανάβετε φλόγα κάτω από τον απορροφητήρα.
- E) Αποφύγετε το άνοιγμα του αερίου όταν δεν υπάρχει σκεύος στο μάτι, καθώς είναι επιβλαβές για τα φίλτρα και ενέχει κίνδυνο πυρκαγιάς.
- F) Ελέγχετε συνεχώς το τηγάνισμα των τροφίμων για να αποφύγετε την υπερθέρμανση του λαδιού και τον κίνδυνο πυρκαγιάς.
- G) Αποσυνδέστε το ηλεκτρικό βύσμα πριν από οποιαδήποτε συντήρηση.
- H) Πρέπει να πληρούνται οι κανονισμοί που αφορούν την απαγωγή του αέρα.
- I) Όταν ο απορροφητήρας είναι σε λειτουργία ταυτόχρονα με συσκευές που τροφοδοτούνται με ενέργεια εκτός της ηλεκτρικής,, η αρνητική πίεση στο δωμάτιο δεν πρέπει να υπερβαίνει τα 4 Pa (4×10^{-5} bar)



Πληροφορίες και συμβουλές

ΠΡΟΣΟΧΉ: Τα προσβάσιμα μέρη μπορεί να ζεσταθούν όταν χρησιμοποιούνται με συσκευές μαγειρέματος.

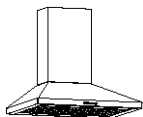
- J) Εάν έχει προκληθεί ζημιά στο καλώδιο τροφοδοσίας, πρέπει να αντικατασταθεί από τον κατασκευαστή, τον εξουσιοδοτημένο τεχνικό του ή άτομα με παρόμοια τεχνική κατάρτιση έτσι ώστε να αποφευχθεί οποιοσδήποτε κίνδυνος.
- K) Αυτή η συσκευή μπορεί να χρησιμοποιηθεί από παιδιά ηλικίας 8 ετών ή μεγαλύτερα και από άτομα με μειωμένες σωματικές, αισθητηριακές ή διανοητικές ικανότητες ή έλλειψη εμπειρίας και γνώσης εάν είναι υπό επίβλεψη ή τους έχουν δοθεί οδηγίες αναφορικά με τη χρήση της συσκευής με ασφαλή τρόπο και έχουν κατανοήσει τους κινδύνους που ενέχονται. Τα παιδιά δεν θα πρέπει να παίζουν με την συσκευή. Ο καθαρισμός και η συντήρηση δεν πρέπει να γίνεται από παιδιά, εκτός εάν αυτά είναι μεγαλύτερα των 8 ετών και επιτηρούνται.
- L) Ο απορροφητήρας προορίζεται για εγκατάσταση πάνω από βάση εστιών που δεν έχει περισσότερες από τέσσερις εστίες.
- M) Μόνο για χρήση σε εσωτερικούς χώρους και για οικιακή χρήση
- N) Όταν η συσκευή δεν χρησιμοποιείται και πριν από τον καθαρισμό, αποσυνδέστε τη συσκευή από την πρίζα.
- O) Προσοχή! Τηρείτε την προειδοποίηση στο φύλλο οδηγιών σχετικά με τη λειτουργία της συσκευής όταν ο αέρας απάγεται από το δωμάτιο
- P) Υπάρχει κίνδυνος πρόκλησης πυρκαγιάς εάν δεν εκτελεστεί ο καθαρισμός σύμφωνα με τις οδηγίες.



Πληροφορίες και συμβουλές

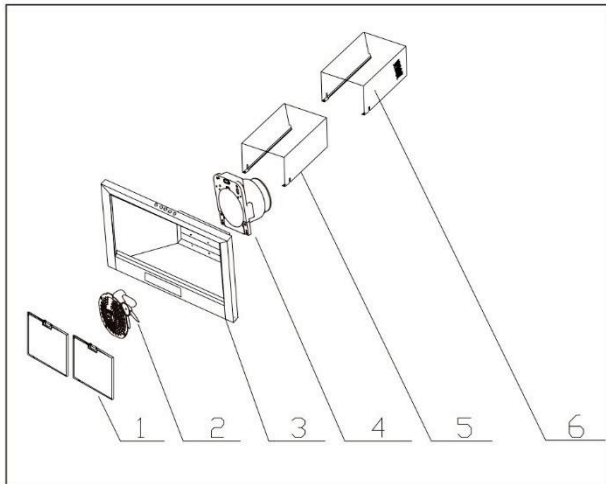
ΠΡΟΣΟΧΉ: Τα προσβάσιμα μέρη μπορεί να ζεσταθούν όταν χρησιμοποιούνται με συσκευές μαγειρέματος.

- Q) Ο αέρας δεν πρέπει να εκκενωθεί σε καπναγωγό που χρησιμοποιείται για την εξάτμιση καπνών από συσκευές καύσης φυσικού αερίου ή άλλων καυσίμων (δεν ισχύει για συσκευές που αποβάλλουν μόνο τον αέρα πίσω στο δωμάτιο).
- I) Τα παιδιά πρέπει να εποπτεύονται συνεχώς ώστε να διασφαλιστεί ότι δεν παίζουν με τη συσκευή.
- S) Προειδοποίηση: Εάν δεν εγκαταστήσετε τις βίδες ασφάλισης ή δεν στερεώσετε τη συσκευή σύμφωνα με αυτές τις οδηγίες, μπορεί να προκληθούν ηλεκτρικοί κίνδυνοι.
- T) Το ύψος εγκατάστασης του απορροφητήρα δεν πρέπει να είναι μικρότερο από 65cm.
- U) Η οθόνη φίλτρου πρέπει να καθαρίζεται τακτικά, διαφορετικά υπάρχει κίνδυνος πυρκαγιάς.
- V) Η εγκατάσταση πρέπει να πραγματοποιείται σύμφωνα και επακριβώς με τις βίδες και τις θέσεις που απαιτούνται από τις οδηγίες, διαφορετικά μπορεί να καταστρέψουν εύκολα τα καλώδια σύνδεσης.
- W) Εάν το καλώδιο τροφοδοσίας έχει υποστεί ζημιά, πρέπει να αντικατασταθεί από τον κατασκευαστή, τον αντιπρόσωπο για τα σέρβις ή από παρόμοιο εξειδικευμένο άτομο ώστε να αποφευχθεί ο κίνδυνος.



Μάθετε τον απορροφητήρα σας

Διαβάστε αυτές τις οδηγίες πριν χρησιμοποιήσετε τον απορροφητήρα σας



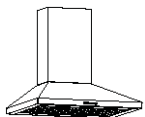
- | | |
|---------------------------|-----------------------|
| 1. Διάταξη φίλτρου | 2. Διάταξη αεραγωγού |
| 3. Διάταξη κύριου σώματος | 4. Κλαπέτο |
| 5. Εξωτερική καμινάδα | 6. Εσωτερική καμινάδα |

Περιλαμβάνεται επίσης * Κλαπέτο * Σταθερό στήριγμα καμινάδας
* Στένσιλ για το άνοιγμα των τρυπών
Οδόντιες χρήσης

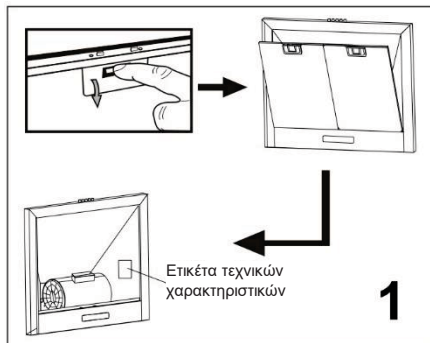


Πληροφορίες

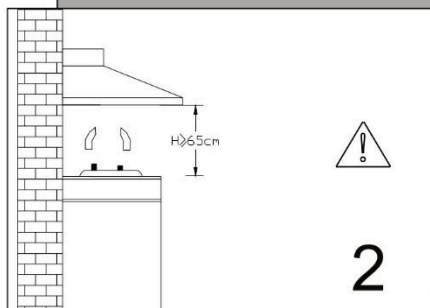
Συγχαρητήρια για την αγορά του απορροφητήρα μας, ο οποίος έχει σχεδιαστεί για να περιλαμβάνει πολλά ανώτερα χαρακτηριστικά που σας επιτρέπουν να απολαμβάνετε τη χρήση του. Πριν από την εγκατάσταση ή/και τη χρήση του απορροφητήρα διαβάστε προσεκτικά όλες τις οδηγίες.



Ενημέρωση και συμβουλές



Ελέγξτε την τάση και τη συχνότητα που αναγράφονται στην ετικέτα τεχνικών χαρακτηριστικών που βρίσκεται στο εσωτερικό του απορροφητήρα.

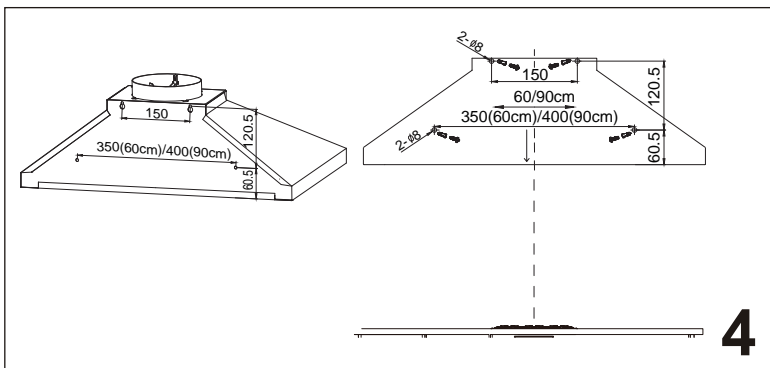


Συνιστούμε μετά την εγκατάσταση το κάτω μέρος του απορροφητήρα να μην απέχει λιγότερο από 650 mm και όχι περισσότερο από 750 mm από τα μάτια ή τις εστίες της κουζίνας μαγειρέματος.



Πληροφορίες

Ο αέρας δεν πρέπει να απάγεται σε καπνοδόχο που χρησιμοποιείται για την απομάκρυνση αναθυμιάσεων από συσκευές καύσης αερίου ή άλλων καυσίμων (δεν ισχύει για συσκευές που ανακυκλώνουν τον αέρα απάγοντάς τον πίσω στο δωμάτιο).

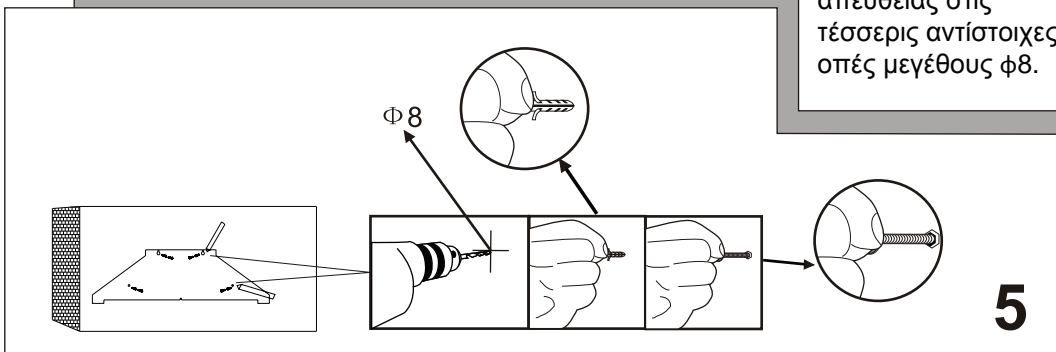


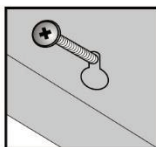
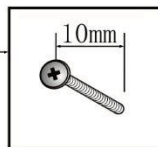
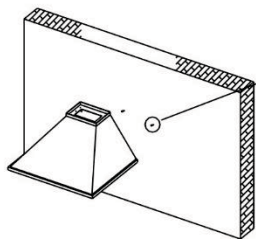
Καθορίστε τη θέση εγκατάστασης επί του τοίχου σύμφωνα με την Εικ. 4. Εν συνεχεία, ανοίξτε στον τοίχο τέσσερις οπές μεγέθους $\Phi 8$. Εισαγάγετε τέσσερα σετ επεκτεινόμενων βυσμάτων και βιδών στοχεύοντας απευθείας στις τέσσερις αντίστοιχες οπές μεγέθους $\Phi 8$.



Πληροφορίες

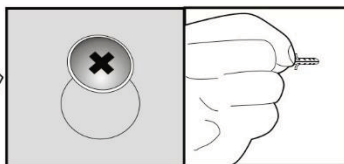
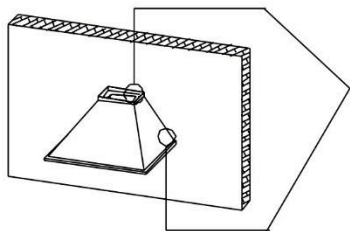
Κατά την κοπή ή τη διάτρηση σε τοίχο ή οροφή, μην προκαλείτε ζημιά στην ηλεκτρική καλωδίωση ή άλλους κρυφούς αγωγούς υπηρεσιών κοινής ωφέλειας.





6

Κρεμάστε τη βάση του απορροφητήρα και αφήστε οι 4 τρύπες εγκατάστασης να στοχεύουν στις 4 βίδες, προσαρμόστε τη στη θέση της.



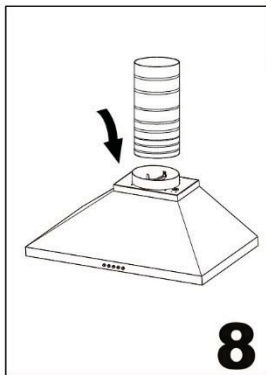
7

Βιδώστε τις τέσσερις βίδες. Πρώτα βιδώστε τις δύο πάνω βίδες και μετά βιδώστε τις άλλες δύο βίδες.



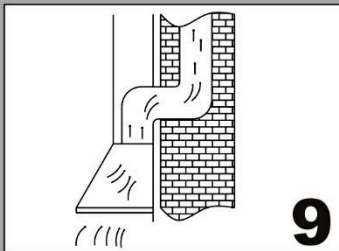
Πληροφορίες

Βεβαιωθείτε ότι η εξωτερική διάσταση των βιδών είναι 10 mm

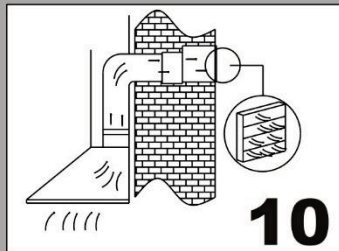
**8**

Συνδέστε τον σωλήνα με τον αεραγωγό.

Ο απορροφητήρας είναι πλήρως μετατρέψιμος για διαφορετική κατεύθυνση εξαερισμού

**9**

Κάθετα είναι ο πιο κοινός τρόπος. Αν η κουζίνα σας διαθέτει σοφίτα από πάνω, ο αγωγός μπορεί να περάσει μέσα από το ντουλάπι και τη σοφίτα μέχρι την καμινάδα.

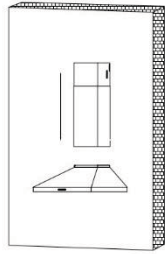
**10**

Εάν η κουζίνα σας έχει μια πρίζα πάνω από τα ντουλάπια, μπορείτε να περάσετε τον αγωγό επάνω στην πρίζα και στη συνέχεια να απάγετε οριζόντια μέσω του εξωτερικού τοίχου σε έναν εξαεριστήρα τοίχου.

i

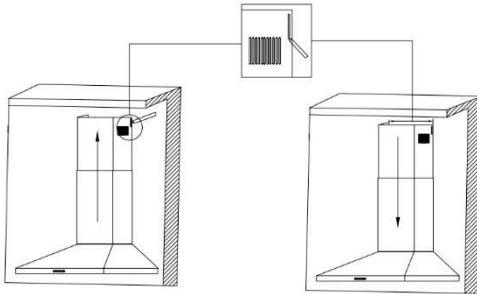
Πληροφορίες

Ο αέρας δεν πρέπει να απάγεται μέσα σε αεραγωγό ο οποίος χρησιμοποιείται για την απαγωγή καυσαερίων από συσκευές που χρησιμοποιούν σαν καύσιμο αέριο ή άλλα καύσιμα.



11

Βάλτε την εξωτερική καμινάδα στη βάση, στερεώστε την στον θάλαμο αέρα με το κατσαβίδι κεφαλής Phillips.



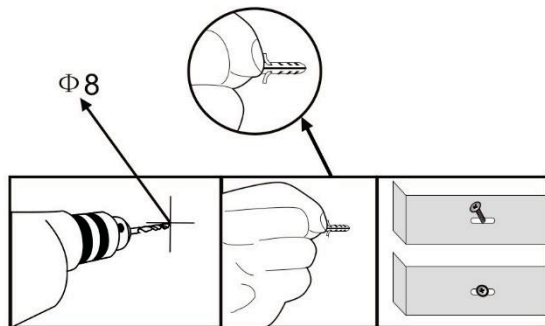
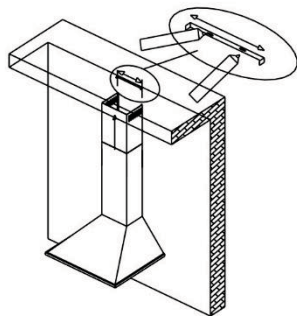
12

Ανάλογα με τη διάσταση του σταθερού στηρίγματος της καμινάδας, βεβαιωθείτε για τη θέση των δύο καμινάδων.

i

Πληροφορίες

Οι εργασίες εγκατάστασης και οι ηλεκτρικές καλωδιώσεις πρέπει να εκτελούνται από ειδικευμένο(-α) άτομο(-α) σύμφωνα με όλους τους ισχύοντες νόμους και πρότυπα, συμπεριλαμβανομένης της κατασκευής πυροπροστασίας.



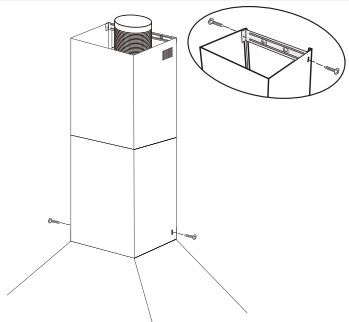
13

Τοποθετήστε το σταθερό στήριγμα της καμινάδας στην αντίστοιχη θέση στον τοίχο.



Πληροφορίες

Για να εγκαταστήσει αυτόν τον απορροφητήρα θα χρειαστείτε δύο βοηθούς



14

Χρησιμοποιήστε τη βίδα ST4*10 για να συνδέσετε το σταθερό στήριγμα της καμινάδας και την επάνω καμινάδα

Έλεγχοι



15

Πατήστε το διακόπτη του φωτός στο «ON». Οι αριστεροί και οι δεξιοί λαμπτήρες θα ανάψουν. Διαφορετικά οι λαμπτήρες δεν λειτουργούν. Όταν πατάτε το κουμπί $V1^V$: on, το μοτέρ λειτουργεί με χαμηλή ταχύτητα. Όταν πατάτε το κουμπί $V2^V$, το μοτέρ λειτουργεί με μεσαία ταχύτητα. Όταν πατάτε το κουμπί $V3^V$, το μοτέρ λειτουργεί με υψηλή ταχύτητα. Όταν πατάτε το κουμπί $V0^V$, το μοτέρ σταματά να λειτουργεί.

i

Πληροφορίες

Μην αγγίζετε τον λαμπτήρα για μισή ώρα μετά από τη χρήση της συσκευής. Ο λαμπτήρας δεν πρέπει να καλύπτεται από θερμομόνωσ η ή άλλο υλικό



Αντικατάσταση και συντήρηση

Εάν έχει προκληθεί ζημιά στο καλώδιο τροφοδοσίας, πρέπει να αντικατασταθεί από τον κατασκευαστή ή από τον εξουσιοδοτημένο τεχνικό του ή άτομο με παρόμοια τεχνική κατάρτιση έτσι ώστε να αποφευχθεί οποιοσδήποτε κίνδυνος.

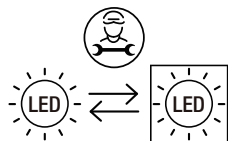
Αντικατάσταση λαμπτήρων

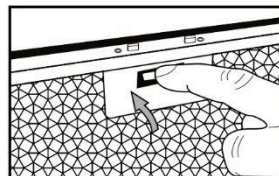
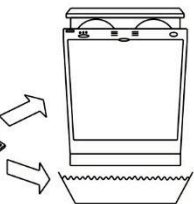
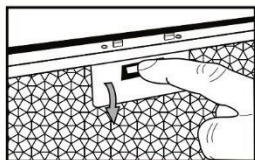
Ο απορροφητήρας είναι εξοπλισμένος με σύστημα φωτισμού βασισμένο στην τεχνολογία LED.

Οι λυχνίες LED εγγυώνται τον βέλτιστο φωτισμό, με διάρκεια έως και 10 φορές μεγαλύτερη από αυτή που παρέχουν

οι παραδοσιακοί λαμπτήρες και επιτρέπουν εξοικονόμηση 90% ηλεκτρικής ενέργειας.

Σε περίπτωση δυσλειτουργίας του συστήματος φωτισμού επικοινωνήστε με την τεχνική υπηρεσία.





- Συνιστάται να καθαρίζετε το μεταλλικό φίλτρο κάθε τρεις μήνες ακολουθώντας τις ακόλουθες οδηγίες:
 - Αφαιρέστε το μεταλλικό φίλτρο από τον απορροφητήρα της κουζίνας και πλύντε το σε διάλυμα νερού και ουδέτερου υγρού απορρυπαντικού, αφήνοντας το να μουλιάσει
 - Ξεπλύνετε καλά με ζεστό νερό και αφήστε το να στεγνώσει.
 - Το μεταλλικό φίλτρο μπορεί επίσης να πλυθεί στο πλυντήριο πιάτων. Το μεταλλικό φίλτρο μπορεί να αλλάξει χρώμα μετά από αρκετές πλύσεις. Αυτό δεν είναι λόγος για παράπονα πελατών ούτε για αντικατάσταση του μεταλλικού φίλτρου.



Πληροφορίες

Υπάρχει κίνδυνος πρόκλησης πυρκαγιάς εάν δεν εκτελεστεί ο καθαρισμός σύμφωνα με τις οδηγίες.



Η συσκευή αυτή επισημαίνεται σύμφωνα με την Ευρωπαϊκή Οδηγία 2012/19/ΕΕ σχετικά με τα Απόβλητα Ηλεκτρικού και Ηλεκτρονικού Εξοπλισμού του 2013 όσον αφορά τις ηλεκτρικές και ηλεκτρονικές συσκευές (ΑΗΗΕ). Τα ΑΗΗΕ περιλαμβάνουν τόσο ρυπογόνες ουσίες (οι οποίες μπορούν να έχουν αρνητικές επιπτώσεις στο περιβάλλον) όσο και βασικά εξαρτήματα (τα οποία μπορούν να χρησιμοποιηθούν και πάλι). Είναι σημαντικό τα ΑΗΗΕ να υποβάλλονται σε συγκεκριμένες επεξεργασίες έτσι ώστε να αφαιρούνται και να απορρίπτονται όλα τα ρυπογόνα στοιχεία και να ανακτώνται όλα τα υλικά. Τα άτομα μπορούν να διαδραματίσουν σημαντικό ρόλο στην εξασφάλιση ότι τα ΑΗΗΕ δεν θα αποτελέσουν περιβαλλοντικό πρόβλημα. Είναι απαραίτητο να ακολουθούνται μερικοί βασικοί κανόνες:

- τα ΑΗΗΕ δεν θα πρέπει να αντιμετωπίζονται σαν οικιακά απορρίμματα,
- τα ΑΗΗΕ θα πρέπει να μεταφέρονται στα ειδικά κέντρα συλλογής και ανακύκλωσης αποβλήτων που διαχειρίζονται οι δημοτικές αρχές ή εξουσιοδοτημένες εταιρείες.

Σε πολλές χώρες, μπορεί να υπάρχουν διαθέσιμες συλλογές από τα σπίτια για μεγάλα ΑΗΗΕ. Όταν αγοράζετε μια καινούργια συσκευή, η παλιά μπορεί να επιστραφεί στον πωλητή ο οποίος πρέπει να την παραλάβει χωρίς χρέωση σε αναλογία μία προς μία, εφόσον η συσκευή αυτή είναι ισοδύναμου τύπου και έχει τις ίδιες λειτουργίες με την παρεχόμενη συσκευή.

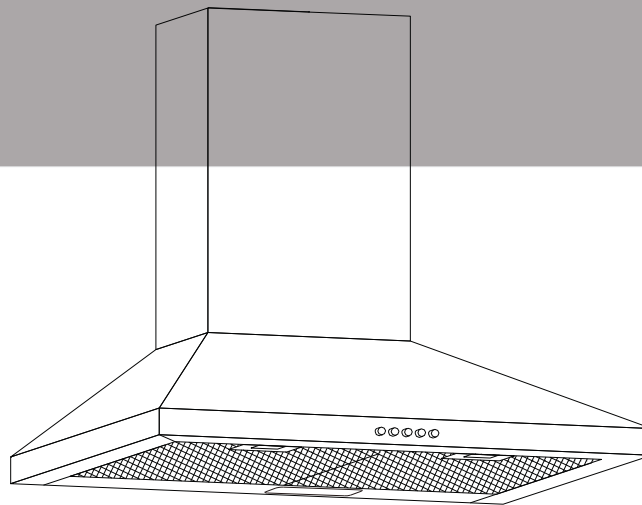
Ο κατασκευαστής αρνείται κάθε ευθύνη εάν οι ανωτέρω συστάσεις και οδηγίες σχετικά με την εγκατάσταση, τη συντήρηση και τη χρήση δεν τηρούνται και δεν ακολουθούνται κατά τη χρήση του απορροφητήρα.



CANDY

Digestor

Model CCE116/1XGG



Príručka

Vyrobené v Číne



Informácie a rady

UPOZORNENIE: Prístupné časti sa môžu pri používaní s varnými spotrebičmi zahriať.

Za určitých okolností môže elektrický spotrebič predstavovať nebezpečenstvo.

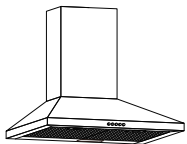
- A) Ak sa digestor používa súčasne so spotrebičmi spaľujúcimi plyn alebo iné palivá, miestnosť sa musí primerane vetrať.
- B) Počas prevádzky digestora nekontrolujte stav filtrov.
- C) Pol hodinu po ukončení používania spotrebiča sa nedotýkajte žiarovky.
- D) Pod digestorom nezapaľujte oheň.
- E) Neotvárajte plynomer, keď na sporáku nie je panvica, pretože to poškodzuje filtre a predstavuje nebezpečenstvo požiaru.
- F) Neustále kontrolujte vyprážanie potravín, aby sa zabránilo vyšplechnutiu nadmerne zahriateho oleja a vzniku nebezpečenstva požiaru.
- G) Pred akoukoľvek údržbou odpojte elektrickú zástrčku.
- H) Musíte dodržiavať predpisy o odvádzaní vzduchu.
- I) Keď sú súčasne v prevádzke digestor a spotrebiče napájané energiou inou ako elektrina. Podtlak v miestnosti nesmie presiahnuť 4 Pa (4×10^{-5} bar)



Informácie a rady

UPOZORNENIE: Prístupné časti sa môžu pri používaní s varnými spotrebičmi zahriať.

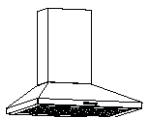
- J) Ak došlo k poškodeniu napájacieho kábla, musí ho vymeniť výrobca, jeho servisný zástupca alebo podobne spôsobilá osoba, aby sa zabránilo nebezpečenstvu.
- K) Tento spotrebič môžu používať deti staršie než 8 rokov a osoby so zníženými telesnými, zmyslovými alebo duševnými schopnosťami alebo s nedostatkom skúseností a znalostí, len ak sú pod dozorom alebo dostali pokyny o používaní spotrebiča bezpečným spôsobom a ak chápu nebezpečenstvá s ním súvisiace. Deti sa nesmú hrať so spotrebičom. Čistenie a používateľskú údržbu nesmú vykonávať deti, pokiaľ nie sú staršie ako 8 rokov a nie sú pod dohľadom.
- L) Digestor je určený na inštaláciu nad varnú dosku s najviac štyrmi varnými prvkami.
- M) Len na použitie v interiéri a domácnosti
- N) Spotrebič odpojte od zásuvky vtedy, keď sa nepoužíva a pred jeho čistením.
- O) Pozor! Pri odvádzaní vzduchu z miestnosti dodržiavajte upozornenie v návode na obsluhu týkajúce sa prevádzky spotrebiča
- P) Ak sa čistenie nevykonáva v súlade s pokynmi, existuje riziko požiaru.



Informácie a rady

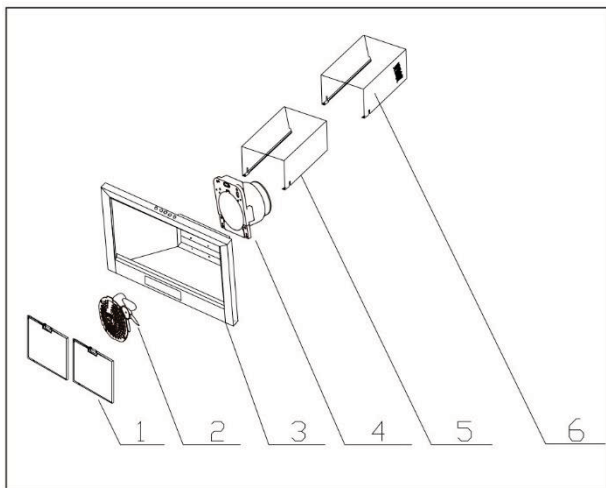
UPOZORNENIE: Prístupné časti sa môžu pri používaní s varnými spotrebičmi zahriať.

- Q) Vzduch sa nesmie odvádzať do komína, ktorý slúži na odvádzanie výfukových plynov zo spotrebičov spaľujúcich plyn alebo iné palivá (nevzťahuje sa na spotrebiče, ktoré späť do miestnosti vypúšťajú iba vzduch);
- I) Deti musia byť pod dozorom, aby sa zaistilo, že sa so spotrebičom nebudú hrať.
- S) Varovanie: V prípade nenainštalovania skrutiek alebo upevňovacieho zariadenia v súlade s týmito pokynmi môžu hroziť elektrické riziká.
- T) Výška inštalácie digestora nesmie byť menšia ako 65 cm.
- U) Sieť filtra sa musí pravidelne čistiť, inak hrozí nebezpečenstvo požiaru.
- V) Inštaláciu je potrebné vykonať podľa skrutiek a polôh požadovaných v pokynoch, ktoré môžu ľahko poškodiť pripojovacie vodiče.
- W) Ak je poškodený vonkajší napájací kábel, v záujme eliminácie akéhokoľvek rizika ho musí vymeniť výrobca, jeho servisný zástupca alebo rovnako kvalifikovaná osoba.



Spoznajte svoju digestor

Pred použitím digestora si prečítajte tieto pokyny



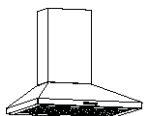
- | | |
|----------------------------|---------------------------------|
| 1. Zostava filtra | 2. Zostava vzduchového potrubia |
| 3. Zostava hlavného telesa | 4. Klapka regulátora |
| 5. Vonkajšia časť komína | 6. Vnútorňá časť komína |

Obsahuje tiež *Klapka regulátora * Fixná podpera komína
*Šablóna na vŕtanie Návod na použitie

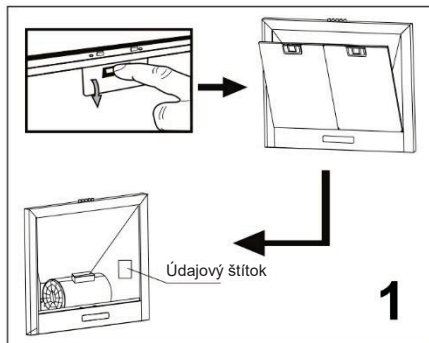


Informácie

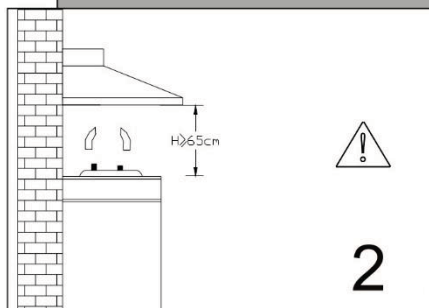
Blahoželáme vám k nákupu nášho digestora s mnohými vynikajúcimi funkciami, ktoré vám umožnia naplno vyjadriť vaše bývanie. Pred inštaláciou a/alebo použitím digestora si pozorne prečítajte všetky pokyny.



Informácie a rady



Skontrolujte napätie a frekvenciu uvedené na údajovom štítku umiestnenom na vnútornej strane krytu.

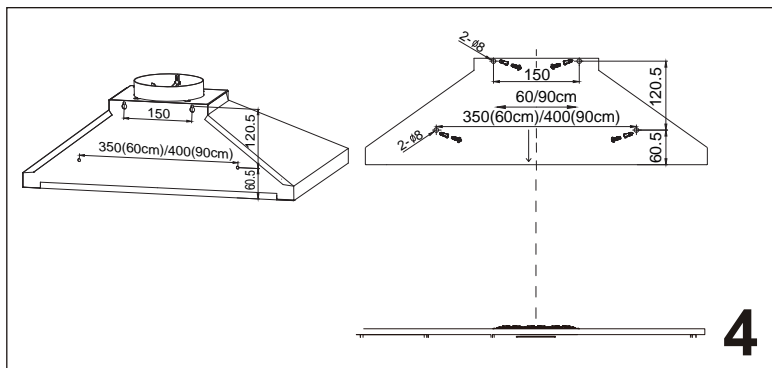


Odporúčame, aby spodná časť digestora bola po inštalácii najmenej 650 mm a najviac 750 mm nad ohrevnými prvkami a horákmi sporáka.



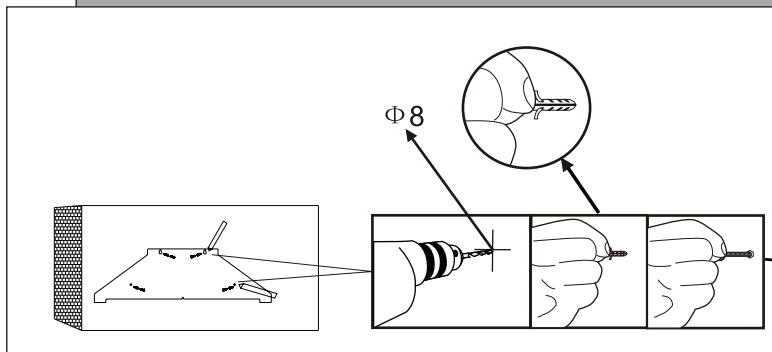
Informácie

Vzduch sa nesmie odvádzať do dymovodov z iných spotrebičov, ktoré spaľujú plyn alebo iné palivá (neplatí pre spotrebiče, ktoré vzduch iba filtrujú a privádzajú ho späť do miestnosti).



4

Definujte miesto inštalácie na stenu podľa Obr. 4. Potom do steny vyvrtajte štyri otvory ϕ 8. Upevnite štyri sady tesniacich hmoždiniek a skrutiek do štyroch otvorov ϕ 8.

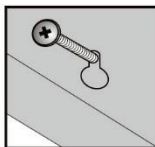
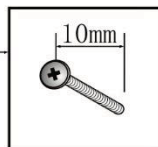
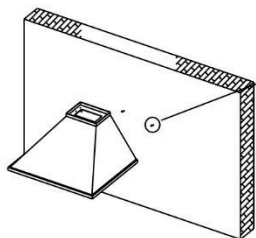


5



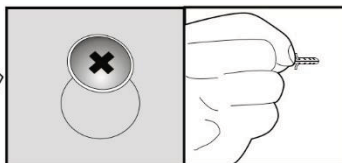
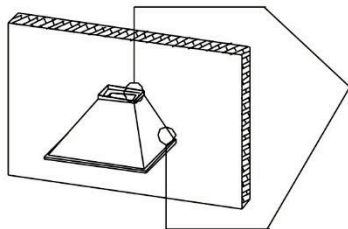
Informácie

Pri rezaní alebo vŕtaní do steny alebo stropu nepoškodte elektrické rozvody alebo iné skryté inžinierske siete.



6

Zaveste kryt, nasmerujte 4 inštalačné otvory na 4 skrutky a nastavte ich do správnej polohy.



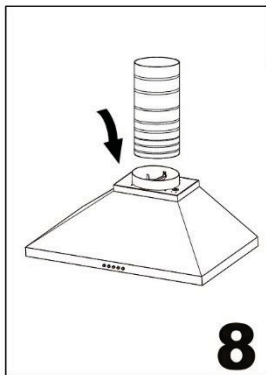
7

Zaskrutkujte štyri skrutky. Najprv zaskrutkujte horné dve skrutky a potom zvyšné dve skrutky.



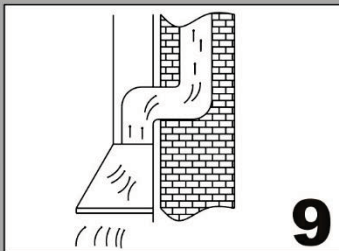
Informácie

Uistite sa, že vonkajší rozmer skrutiek je 10 mm.

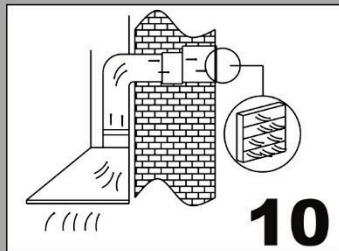
**8**

Pripojte hadicu k vzduchovému potrubiu.

Digestor je plne nastaviteľný pre rôzny smer vetrania

**9**

Najčastejšie vertikálne. Ak je nad vašou kuchyňou podkrovný priestor, potrubie sa môže viesť kuchynskou skrinkou do podkrovia až po strešný kryt.

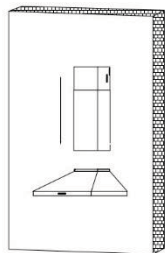
**10**

Ak sa nad kuchynskými skrinkami v kuchyni nachádzajú podhľady, môžete potrubie viesť cez podhľad a potom ho vodorovne viesť cez vonkajšiu stenu po stenový kryt.



Informácie

Vzduch sa nesmie odvádzať do dymovodu, ktorý sa používa na odvádzanie výparov zo spotrebičov, ktoré spaľujú plyn alebo iné palivá.



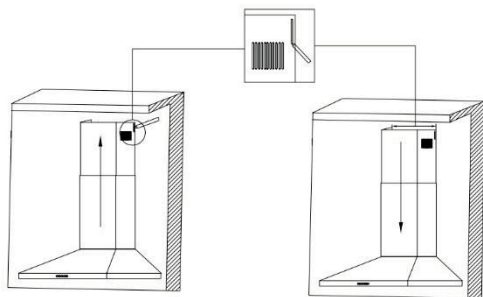
11

Umiestnite vonkajší komín na čelné sklo a upevnite ho na vzduchovú komoru pomocou krížového skrutkovača.

i

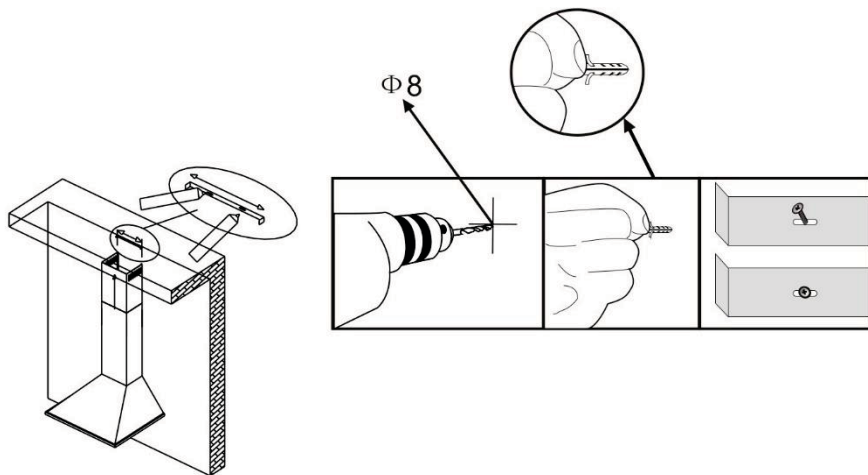
Informácie

Inštalračné práce a elektrické rozvody musia realizovať kvalifikované osoby v súlade so všetkými platnými predpismi a normami, vrátane protipožiarienej konštrukcie.



12

Podľa rozmeru fixnej podpery komína skontrolujte polohu oboch komínov.



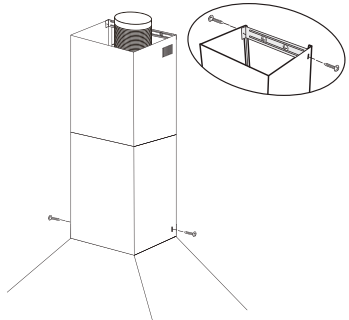
13

Nainštalujte fixnú podperu komína do príslušnej polohy na stene.



Informácie

Na inštaláciu tohto krytu budete potrebovať dvoch pomocníkov



**Pomocou
skrutky ST4*10
pripojte fixnú
podperu komína
a horný komín**

i

Informácie

Pol hodinu po ukončení používania spotrebiča sa nedotýkajte žiarovky. Lampa nesmie byť pokrytá tepelnou izoláciou alebo iným materiálom.

Ovládače



15

Stlačte spínač svetla do polohy „ON“ (ZAP.). Ľavé a pravé žiarovky budú svietiť. Inak žiarovky nebudú fungovať. Keď stlačíte tlačidlo $\vee 1^{\vee}$, otáčky motora budú nízke. Keď stlačíte tlačidlo $\vee 2^{\vee}$, otáčky motora budú stredne vysoké. Keď stlačíte tlačidlo $\vee 3^{\vee}$, otáčky motora budú vysoké. Keď stlačíte tlačidlo $\vee 0^{\vee}$, motor sa zastaví.



Výmena a údržba

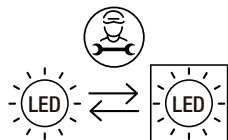
Ak došlo k poškodeniu napájacieho kábla, musí ho vymeniť výrobca, jeho servisný zástupca alebo podobne spôsobilá osoba, aby nedošlo k nebezpečenstvu.

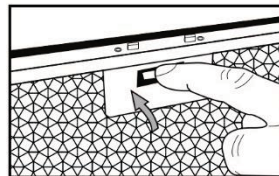
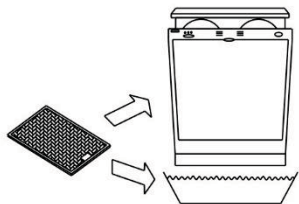
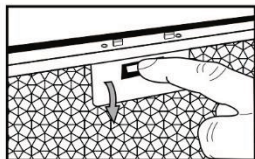
Výmena svietidiel

Digestor je vybavený osvetľovacím systémom s LED technológiou.

LED diódy zaručujú optimálne osvetlenie s trvaním až 10-krát dlhším ako u tradičných svietidiel a umožňujú ušetriť 90 % elektrickej energie.

V prípade poruchy osvetľovacieho systému kontaktujte technickú službu.





- Kovový filter sa odporúča čistiť každé tri mesiace podľa týchto pokynov:
 - Odstráňte kovový filter z digestora a umyte ho v roztoku vody a neutrálneho tekutého čistiaceho prostriedku a nechajte ho odmočiť
 - Dôkladne ho opláchnite teplou vodou a nechajte ho osušiť.
 - Kovový filter sa môže umývať aj v umývačke riadu. Kovový filter môže po niekoľkých cykloch umytia zmeniť farbu. Nie je to dôvod na sťažnosť zákazníka ani na výmenu kovového filtra.



Informácie

Ak sa čistenie nevykonáva v súlade s pokynmi, existuje riziko požiaru.



Tento spotrebič je označený v súlade s európskou smernicou 2012/19/EÚ o predpisoch o odpade z elektrických a elektronických zariadení z roku 2013 týkajúcich sa elektrických a elektronických spotrebičov (OEEZ). OEEZ sa zaoberá znečisťujúcimi látkami (ktoré môžu mať negatívny vplyv na životné prostredie) a základnými prvkami (ktoré sa môžu znovu použiť). Je dôležité, aby OEEZ podstúpili osobitné úpravy na správne odstránenie a likvidáciu znečisťujúcich látok a obnovu všetkých materiálov. Jednotlivci môžu zohrávať dôležitú rolu pri zabezpečovaní toho, aby sa z OEEZ nestal problém životného prostredia; potrebné je dodržiavať niekoľko základných pravidiel:

- s OEEZ sa nesmie nakladať ako s domovým odpadom;
- OEEZ sa musia odvážať do vyhradených zberných oblastí spravovaných mestskou radou alebo registrovanou spoločnosťou.

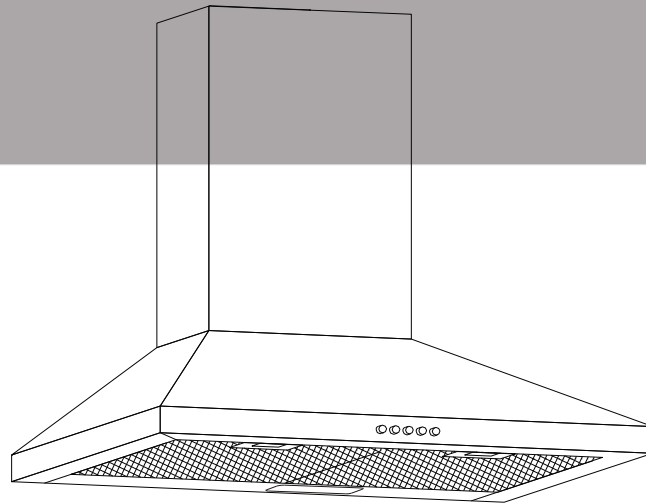
V mnohých krajinách môžu byť k dispozícii pre veľké OEEZ strediská zberu domového odpadu. Keď si kúpite nový spotrebič, starý spotrebič sa môže vrátiť dodávateľovi, ktorý ho musí prijať bezplatne ako jednorazovú záležitosť, pokiaľ je spotrebič ekvivalentného typu a má rovnaké funkcie ako zakúpený spotrebič.

Výrobca odmieta akúkoľvek zodpovednosť, ak sa pri používaní digestora nedodržiavajú a nerešpektujú uvedené odporúčania a pokyny týkajúce sa inštalácie, údržby a používania.



CANDY

Kuhinjska napa Model CCE116/1XGG



Navodila za uporabo

Izdelano na Kitajskem

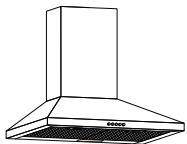


Informacije in svetovanje

OPOZORILO: Dostopni deli se lahko pri uporabi s kuhinjskimi napravami segrejejo.

V določenih okoliščinah lahko električna naprava predstavlja nevarnost.

- A) Prostor mora biti ustrezno prezračen, ko se napa uporablja hkrati z napravami, ki delujejo na plin ali na druga goriva.
- B) Med delovanjem nape ne preverjajte stanja filtrov.
- C) Žarnice se ne dotikajte v času pol ure po uporabi naprave.
- D) Pod kuhinjsko nabo ne prižigajte ognja.
- E) Če na štedilniku ni nobene posode, se izogibajte odpiranju plinometra, saj je škodljiv za filtre in predstavlja nevarnost požara.
- F) Nепrestano preverjajte hrano med cvrtjem, da se izognete škropljenju pregretega olja in nevarnosti požara.
- G) Pred kakršnim koli vzdrževanjem odklopite električni vtič.
- H) Upoštevati je treba predpise za odvajanje zraka.
- I) Kadar napa in naprave, ki se napajajo z energijo, ki ni električna energija, vse hkrati delujejo, negativni tlak v prostoru ne sme presegati 4 Pa (4×10^{-5} bar)



Informacije in svetovanje

OPOZORILO: Dostopni deli se lahko pri uporabi s kuhinjskimi napravami segrejejo.

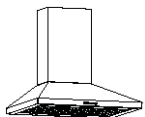
- J) Če je napajalni kabel poškodovan, ga mora zamenjati proizvajalčeva pooblaščená servisna služba ali druga strokovno usposobljena oseba, kajti menjava je lahko nevarna.
- K) Otroci od 8. leta naprej ter osebe z zmanjšanimi telesnimi, zaznavnimi ali razumskimi sposobnostmi ali s pomanjkanjem izkušenj ter znanja lahko to napravo uporabljajo le pod nadzorom ali če so prejeli ustrezna navodila glede varne uporabe naprave in se zavedajo povezanih nevarnosti. Otroci se z napravo ne smejo igrati. Otroci naj ne izvajajo vzdrževalnih in čistilnih del, razen če so starejši od 8 let in ustrezno nadzorovani.
- L) Napa je namenjena namestitvi nad kuhalno ploščo, ki nima več kot štiri elemente.
- M) Samo za notranjo uporabo in uporabo v gospodinjstvu.
- N) Kadar naprave ne uporabljate in pred čiščenjem napravo odklopite iz vtičnice.
- O) Pozor! Upoštevajte opozorilo v navodilih o delovanju naprave, ko se zrak izpušča iz prostora.
- P) Če čiščenja ne izvajate v skladu z navodili, obstaja nevarnost požara.



Informacije in svetovanje

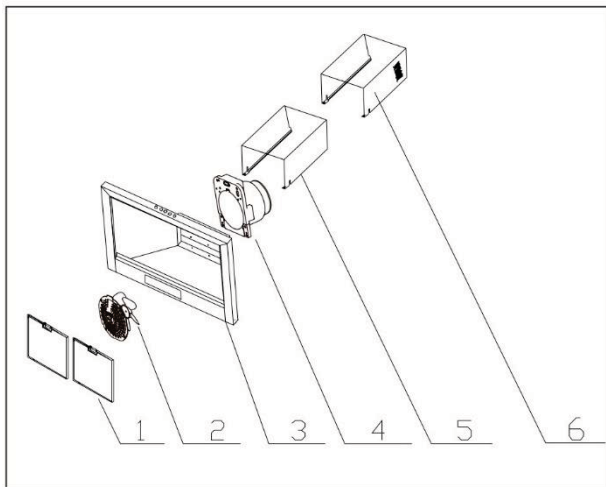
OPOZORILO: Dostopni deli se lahko pri uporabi s kuhinjskimi napravami segrejejo.

- Q) Zrak ne sme biti speljan v izhodno cev za odvajanje izpušnih plinov naprav z izgorevanjem plina ali drugega goriva (ne uporablja se z napravami, ki zrak zopet vračajo nazaj v prostor.
- I) Otroci morajo biti pod nadzorom, da preprečite, da bi se igrali z napravo.
- S) Opozorilo: Če vijakov ali delov za pritrditev ne namestite v skladu z navodili, obstaja električna nevarnost.
- T) Nape ne smete vgraditi na višini, ki je nižja od 65 cm.
- U) Filter je treba redno čistiti, sicer obstaja nevarnost požara.
- V) Napo je treba vgraditi skladno z vijaki in zahtevanimi položaji v navodilih, sicer se lahko poškodujejo priključne žice.
- W) Če je napajalni kabel poškodovan, ga mora zamenjati pooblaščen servisni center proizvajalca ali druga strokovno usposobljena oseba, sicer lahko nastanejo nevarne situacije.



Spoznajte svojo kuhinjsko nape

Pred uporabo kuhinjske nape preberite ta navodila.



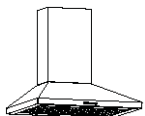
- | | |
|--------------------------|---------------------------------|
| 1. Sklop filtra | 2. Sestavljanje zračnih kanalov |
| 3. Sklop glavnega telesa | 4. Loputa dušilnika |
| 5. Zunaj dimnika | 6. Notranji izpuh |

Vključeno tudi *Loputa dušilnika *Pritrjena opora dimnika
*Navodila za uporabo šablone vrtnalne luknje

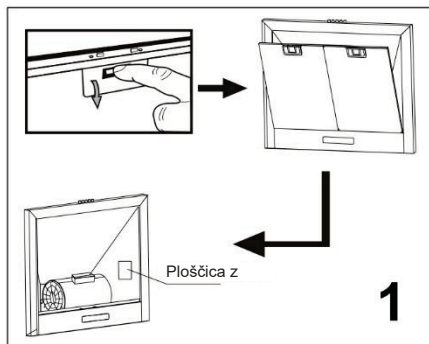


Nasvet

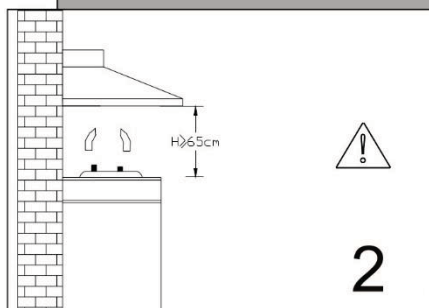
Čestitke za nakup naše kuhinjske nape, ki je zasnovana tako, da vključuje številne vrhunske funkcije, ki vam omogočajo popoln izraz vašega življenja. Pred namestitvijo in/ali uporabo nape natančno preberite vsa navodila.



Obveščanje in svetovanje



Preverite napetost in frekvenco, navedeno na tipski ploščici, ki se nahaja na notranji strani nape.

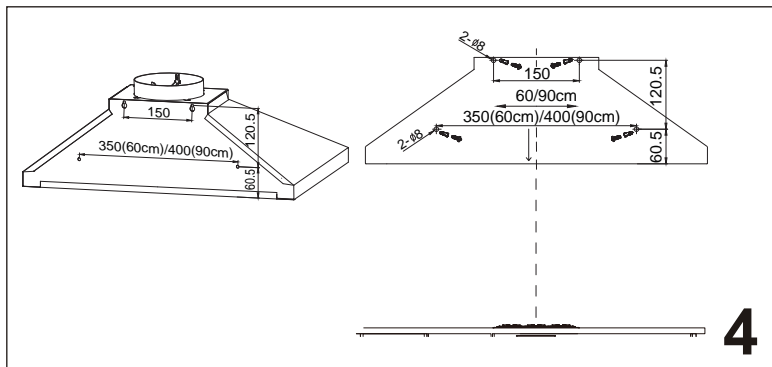


Priporočamo, da po namestitvi dno nape ne sme biti manj kot 650 mm in ne več kot 750 mm nad grelnimi elementi in gorilniki.



Nasvet

izpušni zrak ne sme biti odvajan v vod, ki je namenjen odvajanju dima iz naprav na plin ali drugo gorivo (to ne velja za naprave, ki zrak odvajajo nazaj v prostor).

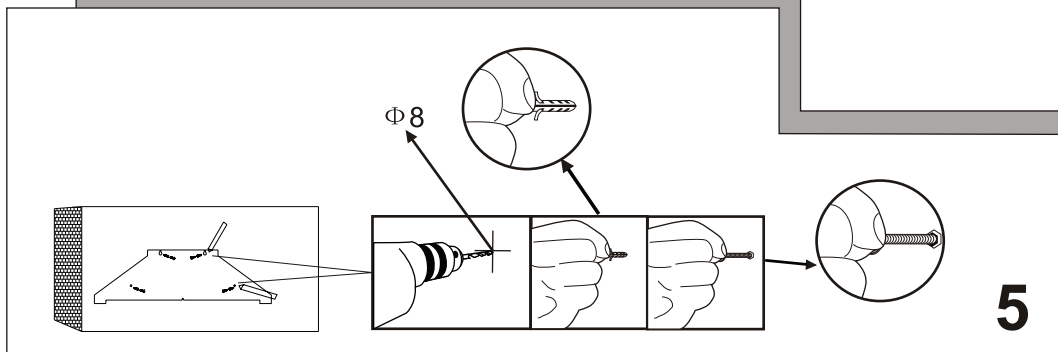


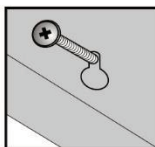
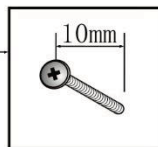
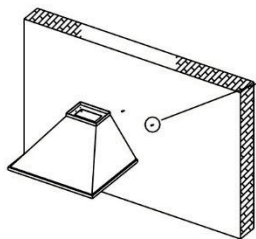
Določite mesto namestitve na steno v skladu s sliko 4. Nato v steno izvrtajte štiri luknje $\phi 8$. Štiri vijake z vložki pritrdite v štiri luknje $\phi 8$.

i

Nasvet

Pri rezanju ali vrtanju v steno ali strop ne poškodujte električnih napeljav ali drugih skritih pripomočkov.





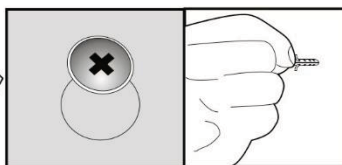
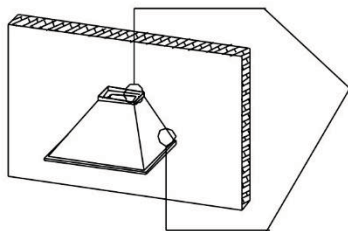
6

Obesite napo in njene 4 namestitvene odprtine namerite proti 4 vijakom ter nastavite njen položaj.



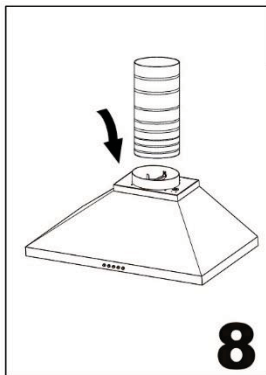
Nasvet

Prepričajte se, da je zunanja dimenzija vijakov 10 mm.



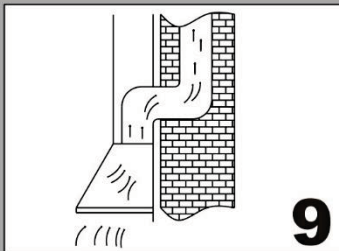
7

Privijte štiri vijake. Najprej privijte zgornja dva vijaka, nato pa še druga dva.

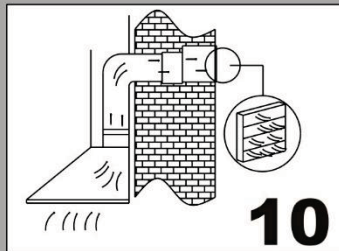
**8**

Cev povežite z zračnikom.

Kuhinjsko napo je mogoče v celoti prilagoditi za različne smeri prezračevanja.

**9**

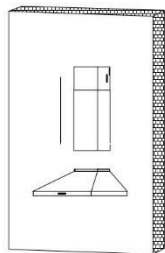
Vertikalna je najpogostejša. Če je nad vašo kuhinjo zgoraj podstrešni prostor, lahko vodi potekajo skozi omaro in podstrešje do pokrova strehe.

**10**

Če ima vaša kuhinja vtičnico nad omarami, lahko speljete kanal navzgor v vtičnico in nato vodoravno odvajate skozi zunanjo steno do stenskega pokrova.

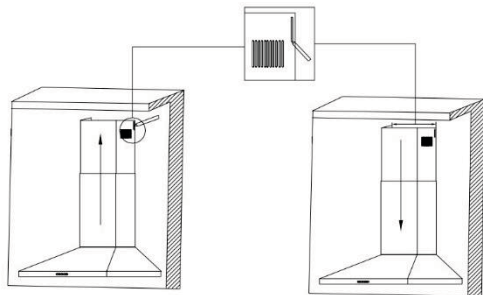
i**Nasvet**

Zraka se ne sme izpustiti v gorivo, ki se uporablja za odvajanje hlapov iz naprav, ki delujejo na plin ali druga goriva.



11

Postavite zunanji dimnik na vetrobransko steklo in ga pritrdite na zračno komoro s Phillipsovim izvijačem.



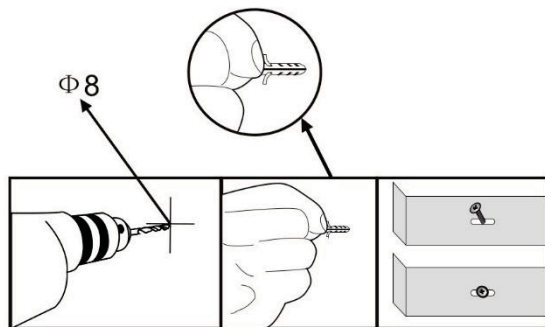
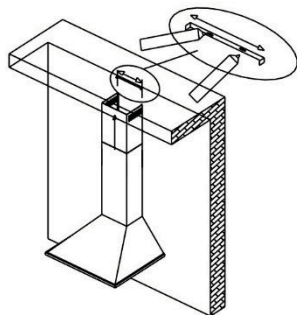
12

Glede na dimenzijo pritrjenega nosilca dimnika se prepričajte o položaju obeh dimnikov.

i

Nasvet

Inštalacijska dela in električno napeljavo mora(-jo) opraviti usposobljena(-e) oseba(-e) v skladu z vsemi veljavnimi kodeksi in standardi, vključno glede požarne konstrukcije.



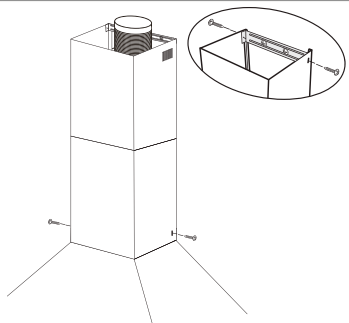
13

Namestite pritrjeno oporo dimnika na ustrezen položaj na steni.



Nasvet

Za namestitev te nape boste potrebovali dva pomočnika.



**Z vijakom
ST4*10
priključite
pritrjeno oporo
dimnika in
zgornji dimnik.**

i

Nasvet

Žarnice se ne dotikajte v času pol ure po uporabi naprave. Svetilka ne sme biti prekrita s toplotno izolacijo ali drugim materialom

Nadzor



15

Pritisnite stikalo luči na »ON«. Leva in desna žarnica bosta prižgani. Sicer žarnice ne bodo delovale. Ko pritisnete gumb $V1^V$: vklop, motor deluje z nizko hitrostjo. Ko pritisnete gumb $V2^V$ vklop, motor deluje s srednjo hitrostjo. Ko pritisnete gumb $V3^V$ vklop, motor deluje z veliko hitrostjo. Ko pritisnete gumb $V0^V$ vklop, motor preneha delovati.



Zamenjava in vzdrževanje

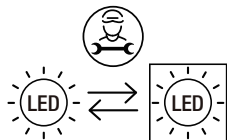
Če je napajalni kabel poškodovan, ga mora zamenjati proizvajalec, njegov serviser ali podobno usposobljena oseba, da preprečite nevarnost.

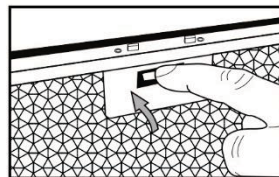
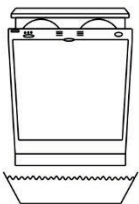
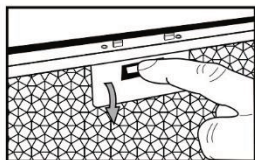
Menjava sijalk

Napa ima sistem osvetlitve, ki temelji na tehnologiji LED.

Sijalke LED zagotavljajo optimalno osvetlitev in 10-krat daljšo življenjsko dobo kot pri tradicionalnih sijalkah, ki hkrati omogoča 90 % prihranka električne energije.

Če sistem osvetlitve ne deluje brezhibno, se obrnite na tehnični servis.





Nasvet

Če čiščenja ne izvajate v skladu z navodili, obstaja nevarnost požara.

- Kovinski filter je priporočljivo čistiti vsake tri mesece z upoštevanjem naslednjih navodil:
 - Odstranite kovinski filter iz kuhinjske nape in ga operite v raztopini vode in nevtralnega tekočega detergenta ter pustite, da se namoči.
 - Filtre temeljito splaknite s toplo vodo in pustite, da se posušijo.
 - Kovinski filter lahko operete tudi v pomivalnem stroju. Kovinski filter lahko po več pranjih spremeni barvo. To ni razlog za pritožbo strank ali zamenjavo kovinskega filtra.



Ta naprava je označena v skladu z Evropsko direktivo 2012/19/EU o odpadni električni in elektronski opremi iz leta 2013 v zvezi z električnimi in elektronskimi napravami (OEEO). OEEO vsebuje tako snovi, ki onesnažujejo okolje (ki imajo lahko negativen vpliv na okolje), kot navadne elemente (ki se jih da ponovno uporabiti). Pomembno je, da gre OEEO skozi posebne postopke obdelave, v katerih se odstranijo in ustrezno odložijo onesnaževalci, hkrati pa se predela materiale. Posamezniki igrajo pomembno vlogo pri tem, da OEEO ne obremenjuje okolja; zato je ključnega pomena, da sledimo tem korakom:

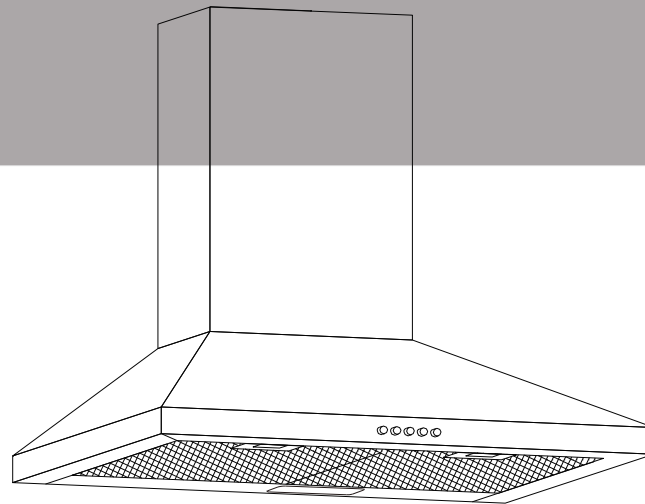
- OEEO ne smemo obravnavati kot ostale gospodinjske odpadke;
 - OEEO je treba odnesti na ustrezno zbirališče, s katerim upravlja mestni svet ali registrirano podjetje.
- V mnogih državah so za velike kose OEEO omogočena tudi posebna zbiranja na domu. Ko kupite novo napravo, lahko staro napravo predate prodajalcu, ki jo mora enkratno brezplačno sprejeti, če je naprava enake vrste in ima enake funkcionalnosti kot kupljena naprava.

Proizvajalec zavrača vso odgovornost, če se pri uporabi nape ne upoštevajo in spoštujejo zgornja priporočila in navodila glede namestitve, vzdrževanja in uporabe.



CANDY

Kuhinjska napa Model CCE116/1XGG



Upute za upotrebu

Proizvedeno u Kini



Informacije i savjeti

OPREZ: Pristupačni dijelovi mogu se zagrijati kada se koriste s uređajima za kuhanje.

U određenim okolnostima električni uređaj može biti opasan.

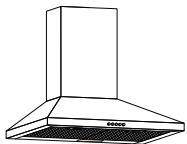
- A) Kad se napa koristi istodobno s uređajima na plin ili druga goriva, mora postojati odgovarajuća ventilacija prostorije.
- B) Nemojte provjeravati status filtara dok napa radi.
- C) Ne dodirujte žarulju unutar pola sata nakon upotrebe uređaja.
- D) Nemojte paliti plamen ispod nape.
- E) Izbjegavajte otvaranje plinomjera kad na štednjaku nema posude jer može oštetiti filtre i uzrokovati požar.
- F) Neprestano provjeravajte hranu tijekom prženja kako biste izbjegli prskanje pregrijanog ulja i opasnost od požara.
- G) Odspojite električni utikač prije bilo kakvog održavanja.
- H) Treba se pridržavati propisa o ispuštanju zraka.
- I) Kad istodobno rade napa i uređaji koji se ne napajaju električnom energijom, negativni tlak u prostoriji ne smije prelaziti 4 Pa (4×10^{-5} bar).



Informacije i savjeti

OPREZ: Pristupačni dijelovi mogu se zagrijati kada se koriste s uređajima za kuhanje.

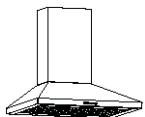
- J) Ako je strujni kabel oštećen, mora ga zamijeniti proizvođač, njegov serviser ili slična kvalificirana osoba kako bi se izbjegla opasnost.
- K) Ovaj uređaj smiju rabiti djeca starosti 8 i više godina te osobe smanjenih fizičkih, osjetilnih ili mentalnih sposobnosti ili bez iskustva i znanja ako su pod nadzorom ili ako su dobili upute o upotrebi uređaja na siguran način i ako razumiju opasnosti koje uključuje upotreba uređaja. Djeca se ne smiju igrati uređajem. Djeca ne smiju obavljati čišćenje i održavanje osim ako su starija od 8 godina i pod nadzorom.
- L) Napa je namijenjena za ugradnju iznad ploče za kuhanje koja ima najviše četiri grijaća elementa.
- M) Samo za unutarnju upotrebu i upotrebu u kućanstvu.
- N) Kad uređaj nije u upotrebi i prije čišćenja, odspojite ga iz utičnice.
- O) Pažnja! Pridržavajte se upozorenja u uputama koje se odnosi na rad uređaja kada se zrak ispušta iz prostorije.
- P) Ako se čišćenje ne obavlja u skladu s uputama, postoji rizik od požara.



Informacije i savjeti

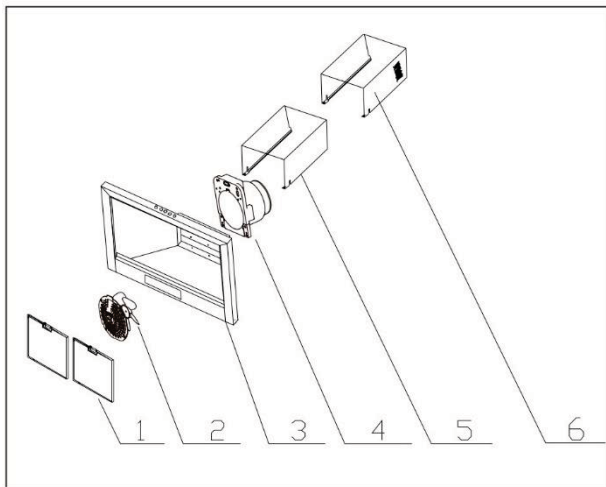
OPREZ: Pristupačni dijelovi mogu se zagrijati kada se koriste s uređajima za kuhanje.

- Q) Zrak se ne smije ispustiti u dimovod koji se upotrebljava za odvod dima iz uređaja u kojima sagorijeva plin ili ostala goriva (ne odnosi se na uređaje koji samo ispuštaju zrak natrag u prostoriju).
- I) Potreban je nadzor nad djecom kako bi se pobrinulo da se ne igraju uređajem.
- S) Upozorenje: Ako ne ugradite vijke ili pričvrсни uređaj u skladu s ovim uputama, mogu nastati rizici povezani sa strujom.
- T) Poklopac se ne smije montirati na visinu manju od 65 centimetara.
- U) Sito za filtriranje mora se redovito čistiti, u suprotnom nastaje opasnost od požara.
- V) Instalacija se mora provesti poštujući upute o vijcima i položajima, koji lako mogu oštetiti spojne žice.
- W) Ako je kabel za napajanje oštećen, mora ga zamijeniti proizvođač, njegov serviser ili osobe sličnih kvalifikacija da bi se izbjegla opasnost.



Upoznajte svoju kuhinjsku napu

Pročitajte ove upute prije upotrebe kuhinjske nape.



1. Sklop filtra
3. Sklop glavnog kućišta
5. Vanjski dimnjak

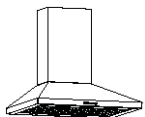
2. Sklop zračnog kanala
4. Preklopnica prigušnika
6. Unutarnji dimnjak

Uključeno je i * Preklopnica prigušnika * Fiksni oslonac dimnjaka
* Šablon za bušilicu Upute za upotrebu

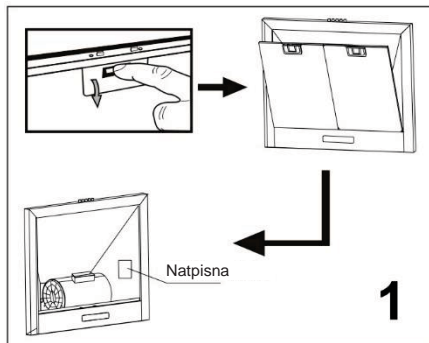


Informacije

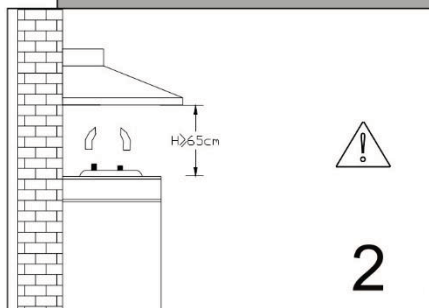
Čestitamo na kupnji naše kuhinjske nape koja je osmišljena tako da sadrži mnoge vrhunske značajke koje vam omogućuju najveću udobnost svakodnevnog života. Prije postavljanja i/ili upotrebe nape pažljivo pročitajte sve upute.



Informacije i savjeti



Provjerite napon i frekvenciju navedene na natpisnoj pločici koja se nalazi unutar nape.

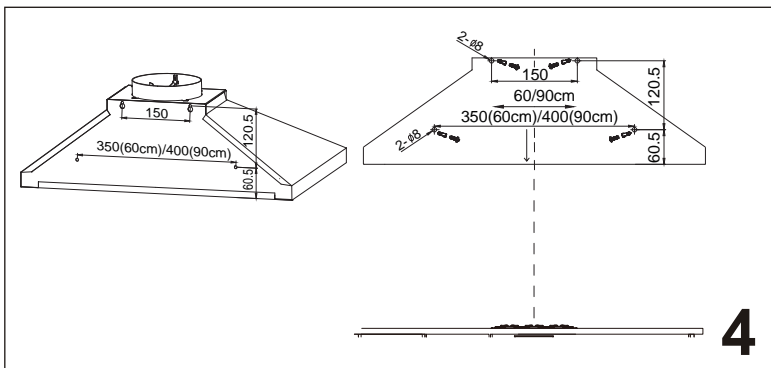


Preporučujemo da nakon ugradnje dno nape ne bude manje od 650 mm i ne više od 750 mm iznad grijaćih elemenata i plamenika štednjaka.



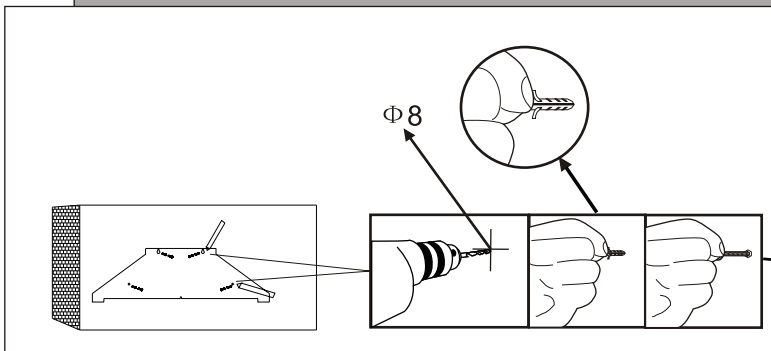
Informacije

Zrak se ne smije ispuštati u dimnjak koji se koristi za ispuštanje isparenja iz uređaja na plin ili druga goriva (nije primjenjivo na uređaje koji samo ispuštaju zrak natrag u prostoriju).



4

Odredite lokaciju postavljanja na zidu u skladu sa slikom 4. Zatim izbušite četiri rupe promjera $\phi 8$ na zidu. Pričvrstite četiri kompleta širećih čepova i vijaka usmjeravanjem u četiri rupe promjera $\phi 8$.

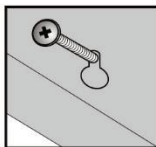
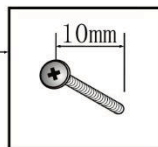
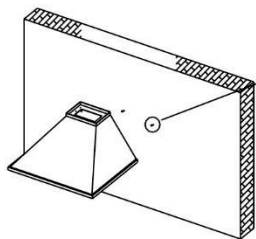


5



Informacije

Prilikom rezanja ili bušenja zida ili stropa, nemojte oštetiti električno ožičenje ili druge skrivene instalacije.



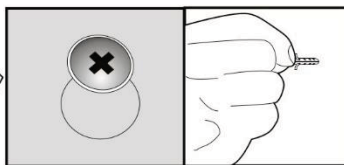
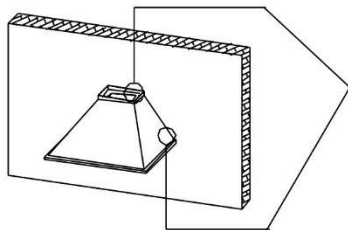
6

Montirajte napu i pustite da četiri otvora za ugradnju ciljaju u četiri vijka, namjestite ih u položaj za postavljanje.



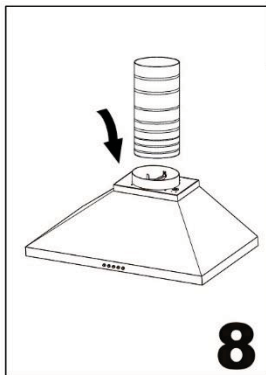
Informacije

Provjerite je li vanjska dimenzija vijaka 10 mm.



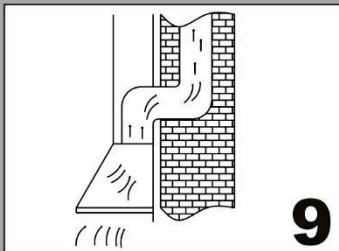
7

Zavrnite četiri vijka. Prvo zavrnite gornja dva vijka, a zatim zavrnite ostala dva vijka.

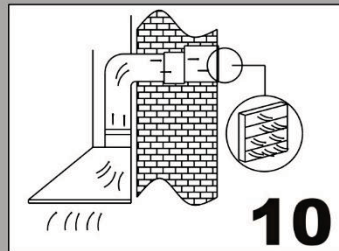


Spojite crijevo na zračni kanal.

Kuhinjska napa potpuno je konvertibilna za različite smjerove ventilacije.



Vertikalni je smjer najčešći. Ako vaša kuhinja ima prostor na tavanu iznad, cijevi se mogu provući kroz kuhinjski element i tavan do krovne kapice.

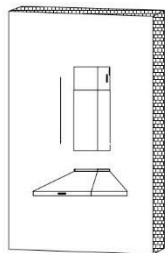


Ako vaša kuhinja ima utičnicu iznad kuhinjskog elementa, možete provući cijev u utičnicu i zatim ju ispustiti vodoravno kroz vanjski zid do zidne kapice.



Informacije

Zrak se ne smije ispuštati u dimovod koji se rabi za ispušne plinove iz uređaja na plin ili druga goriva.



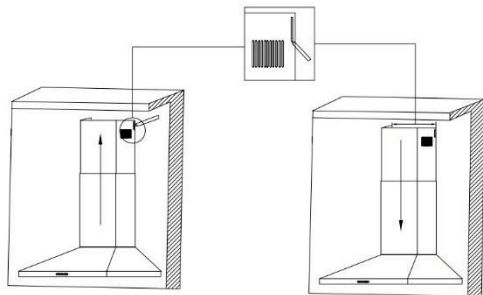
11

Stavite vanjski dimnjak na vjetrobran, pričvrstite ga na zračnu komoru Philipsovim odvijačem.

i

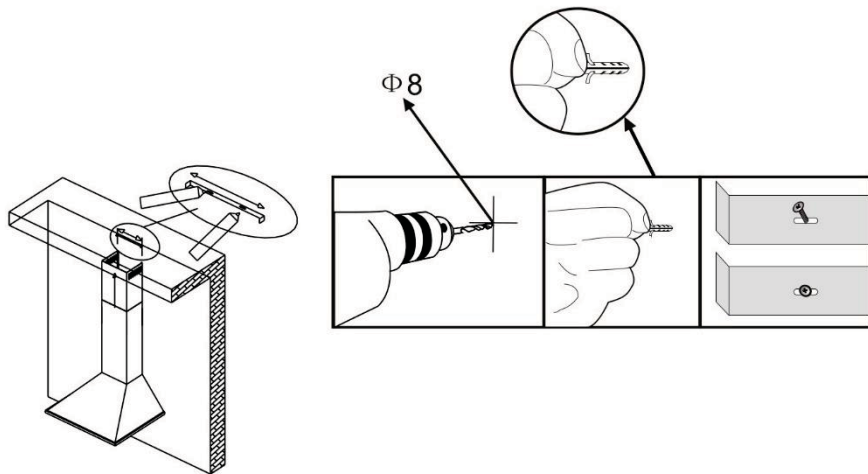
Informacije

Instalacijske radove i električno ožičenje mora obaviti kvalificirana osoba / kvalificirane osobe u skladu sa svim važećim kodeksima i standardima, uključujući i protupožarnu konstrukciju.



12

U skladu s dimenzijom fiksnog nosača za dimnjak, osigurajte položaj dvaju dimnjaka.



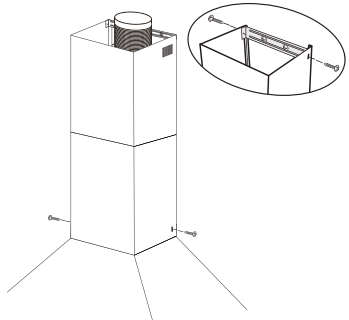
13

Ugradite fiksni nosač dimnjaka na odgovarajući položaj na zidu.



Informacije

Za ugradnju ove nape trebat će vam dva asistenta.



14

Koristite vijak
ST4*10 za
spajanje fiksnog
nosača i
gornjeg
dimnjaka.

Kontrole



15

Pritisnite prekidač svjetla na „ON“. Lijeva i desna žarulja će svijetliti. Inače žarulje ne rade. Kad pritisnete tipku $V1^V$: uključeno, motor radi pri maloj brzini. Kad pritisnete tipku $V2^V$, motor radi srednjom brzinom. Kad pritisnete tipku $V3^V$, motor radi velikom brzinom. Kad pritisnete tipku $V0^V$, motor prestaje raditi.

i

Informacije

Ne dodirujte žarulju unutar pola sata nakon upotrebe uređaja. Svjetiljka ne smije biti prekrivena toplinskom izolacijom ili drugim materijalom.



Zamjena i održavanje

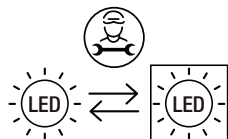
Ako je strujni kabel oštećen, moraju ga zamijeniti proizvođač, njegov serviser ili slična kvalificirana osoba kako bi se izbjegla opasnost.

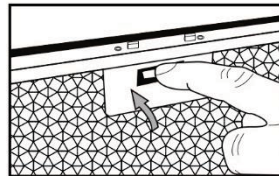
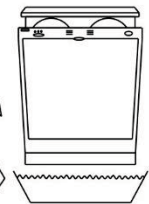
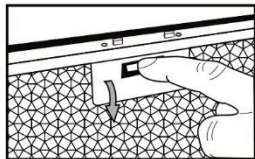
Zamjena svjetiljki

Poklopac je opremljen sustavom osvjetljenja koji se služi tehnologijom LED.

Ledice jamče optimalno osvjetljenje, traju 10 puta duže od tradicionalnih svjetiljki i omogućuju 90 %-tnu uštedu električne energije.

U slučaju kvara sustava osvjetljenja obratite se tehničkoj službi.





- Preporučuje se čišćenje metalnog filtra svaka tri mjeseca praćenjem sljedećih uputa:
 - Uklonite metalni filter iz nape i operite ga u otopini vode i neutralnog tekućeg deterdženta, ostavite da se namače.
 - Temeljito isperite toplom vodom i ostavite da se osuši.
 - Metalni filter može se prati i u perilici posuđa. Metalni filter može promijeniti boju nakon nekoliko pranja. To nije razlog za pritužbe kupaca ni zamjenu metalnog filtra.



Informacije

Ako se čišćenje ne obavlja u skladu s uputama, postoji rizik od požara.



Ovaj uređaj označen je u skladu s Europskom direktivom 2012/19/EU o otpadnoj električnoj i elektroničkoj opremi iz 2013. godine o električnim i elektroničkim uređajima (OEEO). OEEO obuhvaća i zagađujuće materije (koje mogu negativno utjecati na okoliš) i osnovne komponente (koje se mogu ponovo upotrebljavati). Važno je da se OEEO podvrgne posebnim tretmanima, u cilju pravilnog otklanjanja i odlaganja svih zagađivača, kao i vraćanju i recikliranju svih materijala. Pojedinci mogu imati važnu ulogu osiguravanjem da OEEO ne postane ekološki problem; potrebno je slijediti nekoliko osnovnih pravila:

- OEEO se ne smije smatrati kućanskim otpadom.
- OEEO se predaje mjestima nadležnim za prikupljanje takvog otpada kojima upravljaju općina ili registrirana tvrtka.

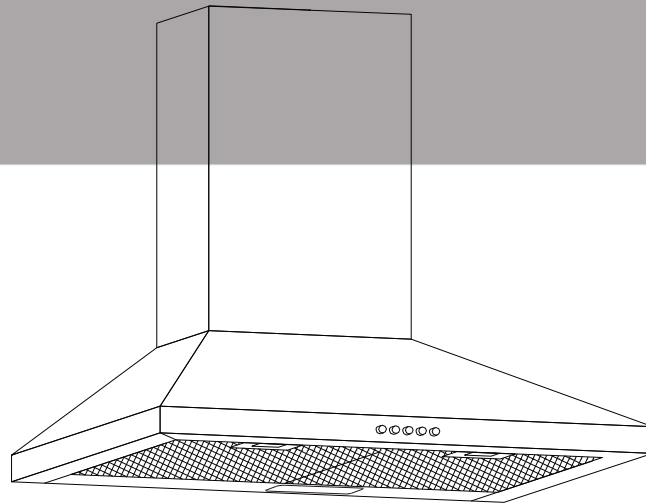
U mnogim zemljama, za velike OEEO-ove omogućeno je sakupljanje kod kuće. Kada kupite novi uređaj, možete vratiti stari trgovcu koji ga mora preuzeti besplatno, u okviru zamjene jedan za jedan; ako se radi o uređaju iste vrste koji je imao iste funkcije kao i uređaj koji se isporučuje.

Proizvođač se odriče sve odgovornosti ako se prethodno navedene preporuke i upute u vezi s ugradnjom, održavanjem i upotrebom ne prate i ne poštuju pri upotrebi nape.



CANDY

Odsavač par Model CCE116/1XGG



Instrukční návod

Vyrobeno v Číně

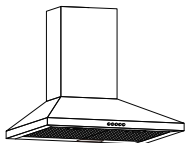


Informace a rady

UPOZORNĚNÍ: Přístupné části se při použití s varnými spotřebiči mohou zahřát.

Za určitých okolností může elektrický spotřebič představovat nebezpečí.

- A) Pokud je odsavač par používán současně se spotřebiči spalujícími plyn nebo jiná paliva, musí být místnost dostatečně odvětrávána.
- B) Nekontrolujte stav filtrů během provozu odsavače par.
- C) Nedotýkejte se žárovky do půl hodiny po použití spotřebiče.
- D) Nezapalujte plamen pod odsavačem par.
- E) Vyhněte se otevírání plynoměru, když na sporáku není žádná nádoba, protože to poškozuje filtry a hrozí nebezpečí požáru.
- F) Neustále kontrolujte smažení potravin, aby nedošlo k přehřátí oleje a vzniku nebezpečí požáru.
- G) Před jakoukoli údržbou odpojte elektrickou zástrčku.
- H) Musejí být dodrženy předpisy týkající se vypouštění vzduchu.
- I) Při současném provozu digestoře a spotřebičů napájených jinou než elektrickou energií. Podtlak v místnosti nesmí překročit 4 Pa (4×10^{-5} bar)



Informace a rady

UPOZORNĚNÍ: Přístupné části se při použití s varnými spotřebiči mohou zahřát.

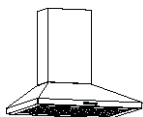
- J) Jestliže je poškozený napájecí kabel, smí ho vyměnit pouze výrobce, jeho servisní technik nebo osoba s podobnou příslušnou kvalifikací, jinak by mohlo dojít k úrazu.
- K) Tento spotřebič smějí používat děti starší 8 let a osoby se sníženými fyzickými, smyslovými nebo duševními schopnostmi nebo bez patřičných zkušeností a znalostí, pokud jsou pod dohledem osoby odpovědné za jejich bezpečnost, případně byly poučeny o bezpečném používání spotřebiče a rozumějí možným nebezpečím. Děti si se spotřebičem nesmějí hrát. Čištění a uživatelskou údržbu nesmí provádět děti, pokud nejsou starší 8 let a nejsou pod dohledem.
- L) Digestoř je určena k instalaci nad varnou desku, která má nejvýše čtyři varné prvky.
- M) Pouze pro vnitřní použití a použití v domácnosti
- N) Odpojte spotřebič od zásuvky, pokud ho nepoužíváte a před čištěním.
- O) Pozor! Při vypouštění vzduchu z místnosti dodržujte upozornění v návodu k obsluze týkajícím se provozu spotřebiče
- P) Pokud čištění není prováděno v souladu s pokyny, hrozí riziko vzniku požáru.



Informace a rady

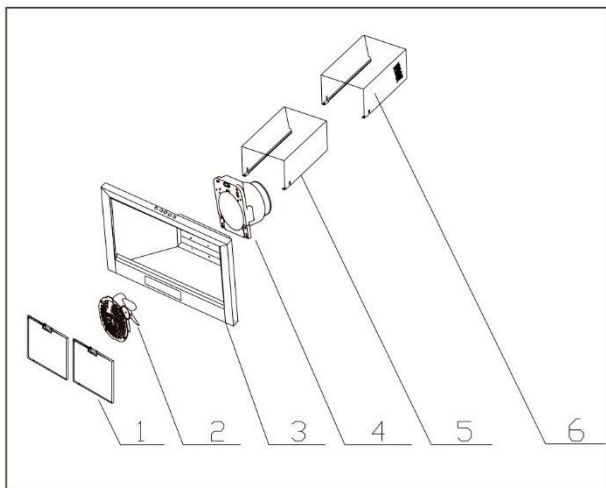
UPOZORNĚNÍ: Přístupné části se při použití s varnými spotřebiči mohou zahřát.

- Q) Vzduch nesmí být odváděn do komína, který se používá pro odvod spalin z jiných spotřebičů spalujících plyn nebo jiná paliva (neplatí pro spotřebiče, které pouze vypouštějí vzduch do místnosti).
- I) Děti musí mít dohled, aby si nemohly hrát se spotřebičem.
- S) Varování: Pokud nebudou šrouby nebo upevňovací prvky namontovány podle těchto pokynů, mohlo by dojít k úrazu elektrickým proudem.
- T) Výška instalace digestoře nesmí být menší než 65 cm.
- U) Síto filtru je nutné pravidelně čistit, jinak by hrozilo nebezpečí požáru.
- V) Při instalaci je nutné použít požadované šrouby a polohy podle pokynů, které mohou snadno způsobit poškození propojovacích vodičů.
- W) Pokud se poškodí napájecí kabel, výměnu musí provést výrobce, jeho servisní zástupce nebo osoba s podobnou kvalifikací, aby se vyloučilo riziko.



Seznamte se s odsavačem par

Před použitím odsavače par si prosím přečtěte tyto pokyny



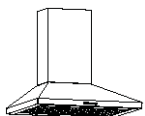
- | | |
|----------------------------|--------------------------------|
| 1. Sestava filtru | 2. Sestava vzduchového potrubí |
| 3. Sestava hlavního tělesa | 4. Tlumicí klapka |
| 5. Vnější komín | 6. Vnitřní komín |

Také obsahuje *Tlumicí klapka *Pevná deska komína
*Šablona pro vyvrtání otvorů Pokyny pro uživatele

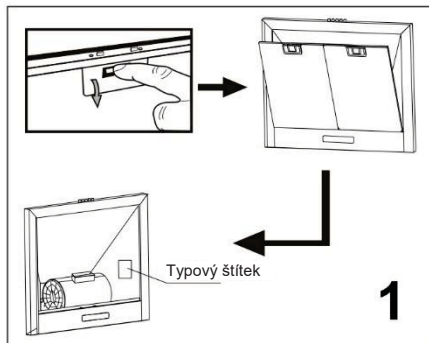


Informace

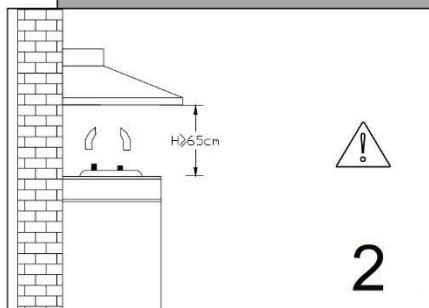
Blahopřejeme k zakoupení našeho odsavače par, při jehož návrhu jsme dbali na to, aby obsahoval mnoho vynikajících funkcí, které vám umožní zpříjemnit si co nejvíce své bydlení. Před instalací a/nebo použitím odsavače par si pečlivě přečtěte všechny pokyny.



Informace a rady



Zkontrolujte napětí a frekvenci uvedené na typovém štítku umístěném uvnitř digestoře.

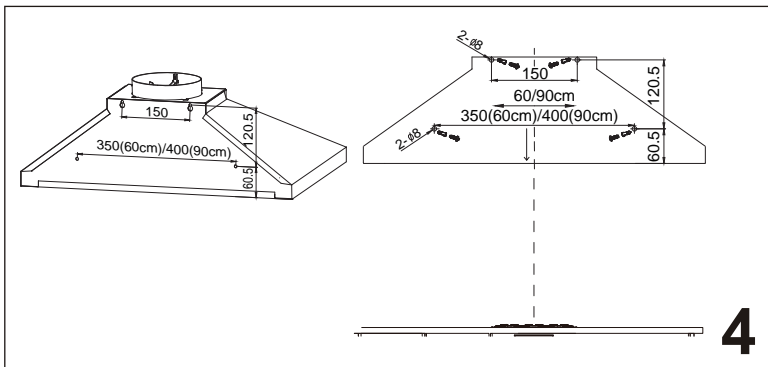


Doporučujeme, aby spodní část digestoře byla po instalaci nejméně 65 mm a nejvýše 75 mm nad topnými tělesy a hořáky sporáku.



Informace

Vzduch nesmí být vypouštěn do kouřovodu, který se používá pro odvádění výparů ze spotřebičů spalujících plyn nebo jiné palivo (nevztahuje se na spotřebiče, které pouze vypouštějí vzduch zpět do místnosti).

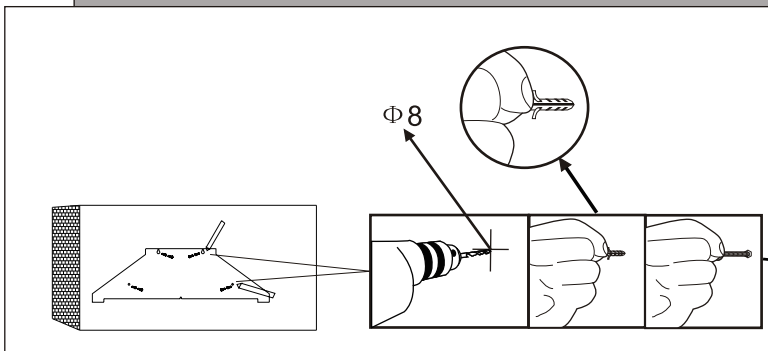


Určete místo instalace na stěně podle obr.4. Poté vyvrtejte na stěně čtyři otvory $\phi 8$. Připevněte čtyři sady rozpěrných hmoždinek a šroubů tak, že je umístíte do čtyř otvorů $\phi 8$.

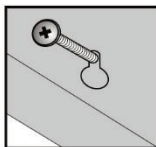
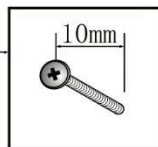
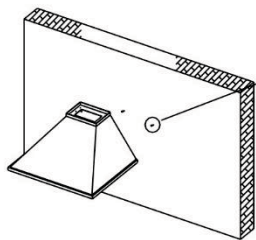
i

Informace

Při řezání nebo vrtání do zdi nebo stropu nepoškodte elektroinstalaci nebo jiná skrytá vedení.

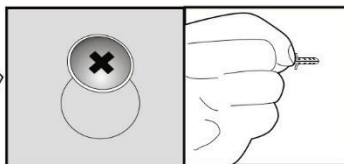
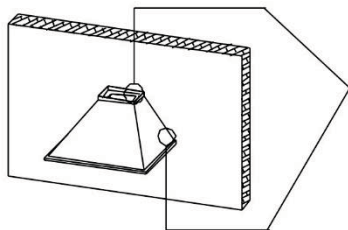


5



6

Zavěste digestoř tak, aby její 4 instalační otvory mířily na 4 šrouby, upravte nastavení její polohy.



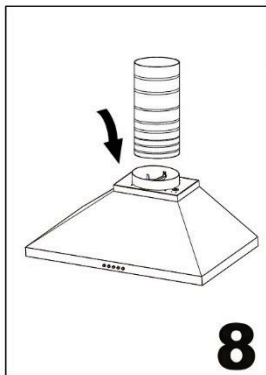
7

Zašroubujte čtyři šrouby. Nejprve zašroubujte horní dva šrouby, poté zašroubujte další dva šrouby.



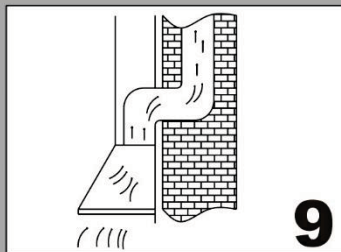
Informace

Ujistěte se, že vnější rozměr šroubů je 10 mm

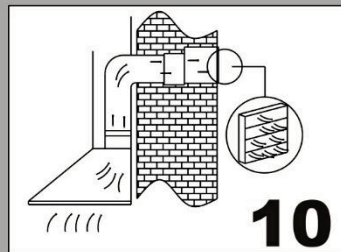
**8**

Připojte hadici ke vzduchovému potrubí.

Odsavač par je plně konvertibilní pro různé směry odvětrávání

**9**

Vertikální připojení je nejčastější. Pokud se nad kuchyní nachází podkrovní prostor, potrubí může být vedeno skříňkou a podkrovím až ke střešní krytině.

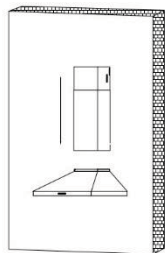
**10**

Pokud se nad kuchyňskými skříňkami nachází podhled, můžete potrubí vést nahoru do podhledu a poté vodorovně přes vnější zeď až k vyústění ze zdi.



Informace

Vzduch se nesmí odvádět do kouřovodu, který se používá k odtahu spalin ze spotřebičů spalujících plyn nebo jiná paliva.



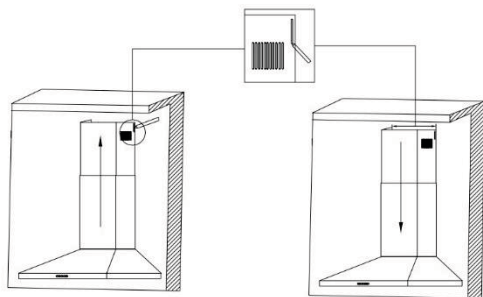
11

Nasadte vnější komín na čelní sklo a upevněte ho na vzduchovou komoru pomocí křížového šroubováku.

i

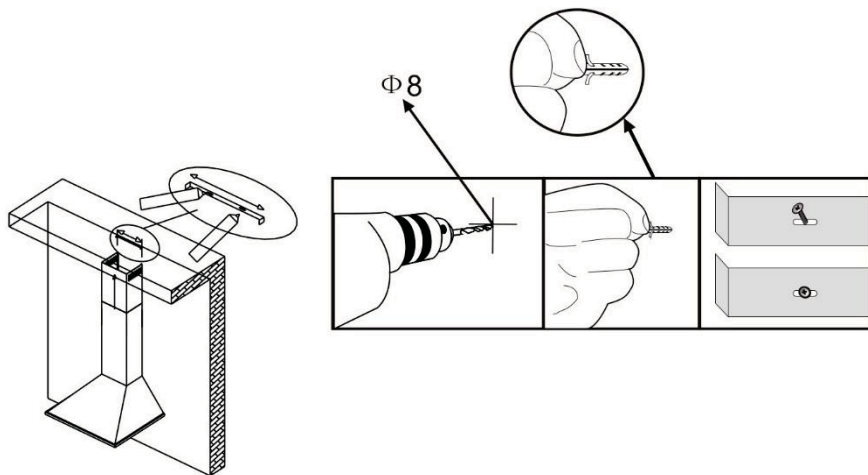
Informace

Instalační práce a elektroinstalace musí být provedeny kvalifikovanou osobou (osobami) v souladu se všemi platnými předpisy a normami, včetně protipožárních konstrukcí.



12

Podle rozměru pevné desky komína zkontrolujte polohu obou komínů.



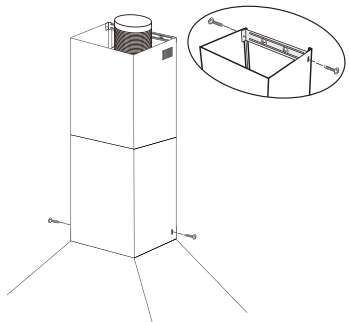
13

Namontujte pevnou desku komína na odpovídající pozici na zdi.



Informace

K instalaci této digestoře budete potřebovat dva asistenty



14

Použijte šroub
ST4*10 pro
připojení pevné
desky komína a
horního komína

Ovládání



15

Stiskněte spínač světla do polohy „ON“ (ZAP.). Rozsvítí se levá a pravá žárovka. Jinak žárovky nefungují. Po stisknutí tlačítka $\overset{V}{1}$ motor běží nízkou rychlostí. Po stisknutí tlačítka $\overset{V}{2}$ motor běží střední rychlostí. Po stisknutí tlačítka $\overset{V}{3}$ motor běží vysokou rychlostí. Po stisknutí tlačítka $\overset{V}{0}$ se běh motoru zastaví.

i

Informace

Nedotýkejte se žárovky do půl hodiny po použití spotřebiče. Světlo nesmí být zakryto tepelnou izolací ani jiným materiálem



Výměna a údržba

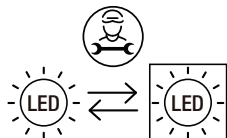
Pokud je napájecí kabel poškozen, musí být vyměněn výrobcem, jeho servisním technikem nebo podobně kvalifikovanou osobou, aby se zabránilo nebezpečí.

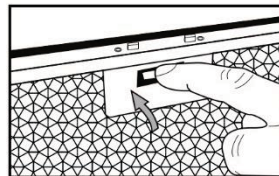
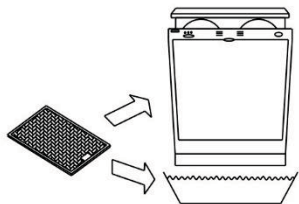
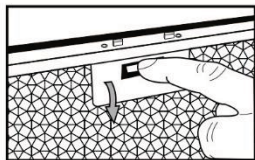
Výměna žárovek

Digestoř je vybavena systémem osvětlení založeným na technologii LED.

Diody LED zaručují optimální osvětlení, výdrž až 10krát delší než u tradičních žárovek a umožňují ušetřit 90 % elektrické energie.

V případě závady osvětlovacího systému se obraťte na technický servis.





- Doporúčujeme čistit kovový filtr každé tři měsíce podle následujících pokynů:
 - Vyměňte kovový filtr z odsavače par a umyjte ho v roztoku vody a neutrálního tekutého čisticího prostředku, přičemž ho nechte namočit
 - Důkladně opláchněte teplou vodou a nechte uschnout.
 - Kovový filtr lze také umýt v myčce nádobí. Kovový filtr může po několika umytích změnit barvu. Není to důvodem pro zákaznickou reklamaci ani pro výměnu kovového filtru.



Informace

Pokud čištění není prováděno v souladu s pokyny, hrozí riziko vzniku požáru.



Tento spotřebič je označen v souladu s Evropskou směrnicí 2012/19/EU o odpadních elektrických a elektronických zařízeních z roku 2013, která se týká elektrických a elektronických zařízení (OEEZ). OEEZ obsahuje znečišťující látky (které mohou mít negativní dopad na životní prostředí) i základní prvky (které lze znovu použít). Je důležité, aby OEEZ prošel specifickými úpravami, a znečišťující látky tak byly správně odstraněny a zlikvidovány, a aby byly obnoveny všechny materiály. Jednotlivci mohou hrát důležitou roli při zajišťování toho, aby se OEEZ nestal zátěží pro životní prostředí. Je nezbytné dodržovat několik základních pravidel:

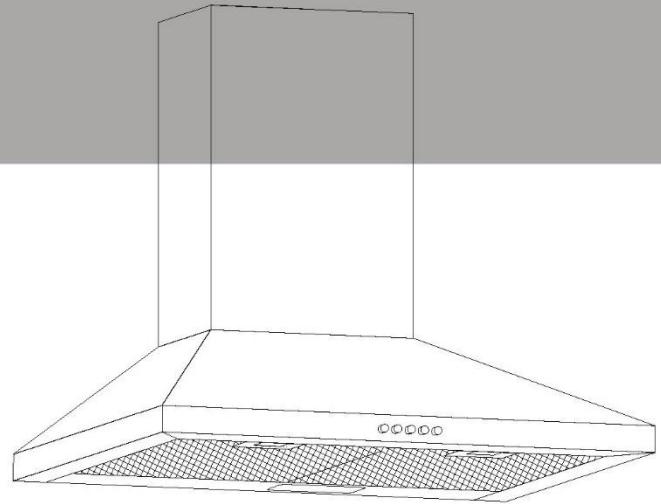
- OEEZ se nesmí likvidovat jako domovní odpad;
- OEEZ by měl být odvezen do vyhrazených sběrných oblastí spravovaných městskou radou nebo registrovanou společností.

V případě objemného OEEZ mohou být v mnoha zemích k dispozici sběry z domácností. Při zakoupení nového spotřebiče lze vrátit starý spotřebič prodejci, který je povinen jej jednorázově bezplatně přijmout, pokud je spotřebič obdobného typu a má stejné funkce jako zakoupený spotřebič.

Výrobce odmítá veškerou odpovědnost, pokud nejsou při používání odsavače par dodržována a respektována výše uvedená doporučení a pokyny týkající se instalace, údržby a používání.

CANDY

Dunstabzugshaube Modell CCE116/1XGG



Handbuch

Hergestellt in China



Info und Tipp

VORSICHT: Es kann sein, dass bestimmte Teile der Abzugshaube beim Kochen heiß werden.

Unter bestimmten Umständen kann ein elektrisches Gerät eine Gefahr darstellen.

- A) Sorgen Sie für ausreichende Belüftung, wenn die Abzugshaube zusammen mit Geräten betrieben wird, die Gas oder andere Brennstoffe verbrennen.
- B) Überprüfen Sie den Zustand der Filter nicht, während die Dunstabzugshaube in Betrieb ist.
- C) Berühren Sie die Leuchte nicht innerhalb einer halben Stunde nach der Benutzung des Geräts.
- D) Flambieren Sie keine Gerichte unter der Abzugshaube.
- E) Vermeiden Sie es, den Gasometer zu öffnen, wenn keine Pfanne auf dem Herd steht, da dies für die Filter schädlich ist und eine Brandgefahr darstellt.
- F) Kontrollieren Sie das Frittieren von Lebensmitteln ständig, um zu vermeiden, dass überhitztes Öl verspritzt und zu einer Brandgefahr wird.
- G) Ziehen Sie vor jeder Wartung den Stecker aus der Steckdose.
- H) Halten Sie die vor Ort geltenden Abluftvorschriften ein.
- I) Wird die Abzugshaube zusammen mit Geräten betrieben, die nicht durch Strom, sondern durch andere Energiequellen versorgt werden, darf der Unterdruck im Raum 4 Pa ($4 \times 10^{-5} \text{ bar}$) nicht übersteigen.



Info und Tipp

VORSICHT: Es kann sein, dass bestimmte Teile der Abzugshaube beim Kochen heiß werden.

- J) Wenn das Stromkabel beschädigt ist, muss es vom Hersteller oder von seinem Service-Mitarbeiter, oder einer gleichwertig qualifizierten Person ausgetauscht werden, um jegliches Risiko zu vermeiden.
- K) Dieses Gerät kann von Kindern ab 8 Jahren und Personen mit eingeschränkten körperlichen, sensorischen oder geistigen Fähigkeiten oder mangelnder Erfahrung und mangelndem Wissen benutzt werden, wenn diese in die sichere Bedienung des Geräts eingewiesen wurden oder beaufsichtigt werden und die damit verbundenen Gefahren verstanden haben. Kinder dürfen nicht mit dem Gerät spielen. Die Reinigung und die Wartung des Geräts darf nur von über 8 Jahre alten Kindern unter Aufsicht durchgeführt werden.
- L) Die Dunstabzugshaube ist für die Montage über einem Herd mit mehr als vier Kochfeldern ausgelegt.
- M) Nur für den Innenbereich und den Hausgebrauch
- N) Ziehen Sie bei Nichtgebrauch und vor der Reinigung des Gerätes den Netzstecker aus der Steckdose.
- O) Achtung! Beachten Sie die Bedienungsanleitung für den Betrieb des Gerätes, wenn die Luft aus dem Raum abgelassen wird.
- P) Es besteht Brandgefahr, wenn die Reinigung nicht entsprechend diesen Anweisungen durchgeführt wird.



Info und Tipp

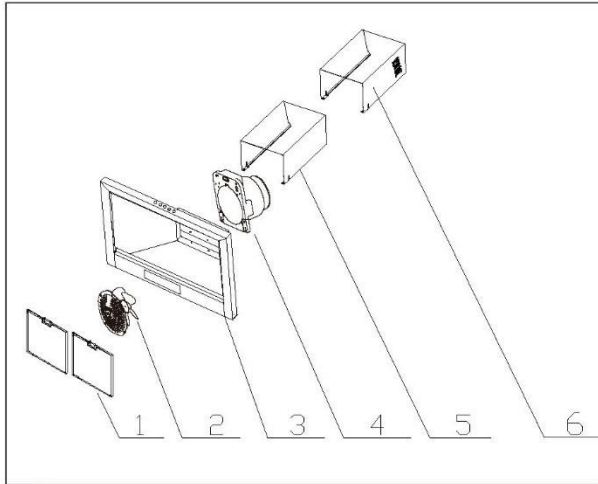
VORSICHT: Es kann sein, dass bestimmte Teile der Abzugshaube beim Kochen heiß werden.

- Q) Die Abluft darf nicht in einen Rauchfang geleitet werden, der auch für die Abgase anderer mit Gas und anderen Brennstoffen betriebener Geräte verwendet wird (gilt nicht für Geräte, die die abgesaugte Luft nur zurück in den Raum leiten).
- I) Kinder sollten beaufsichtigt werden, um sicherzustellen, dass sie nicht mit dem Gerät spielen.
- S) Warnung: Werden Schrauben nicht richtig festgezogen oder wird das Gerät nicht gemäß dieser Anleitung eingebaut, können Gefahren durch elektrischen Strom entstehen.
- T) Die Einbauhöhe der Dunstabzugshaube darf nicht weniger als 65 cm betragen.
- U) Das Filtersieb muss regelmäßig gereinigt werden, sonst besteht Brandgefahr.
- V) Die Installation muss gemäß den in der Anleitung vorgeschriebenen Schrauben und Positionen erfolgen, weil sonst die Anschlussdrähte leicht beschädigt werden können.
- W) Wenn das Stromkabel beschädigt ist, muss es vom Hersteller oder von seinem Service-Mitarbeiter, oder einer gleichwertig qualifizierten Person ausgetauscht werden, um jegliches Risiko zu vermeiden.



Erste Schritte

Bitte lesen Sie diese Anleitung, bevor Sie Ihre Dunstabzugshaube benutzen



1. Filtergruppe
3. Hauptkörpereinheit
5. Äußerer Abzug

2. Luftkanaleinheit
4. Absperrklappe
6. Innerer Abzug

Außerdem enthalten * Absperrklappe* Abzugsträger
*Bohrlochsablone
Gebrauchsanweisung

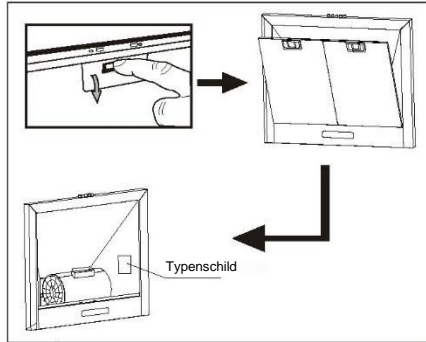


Info

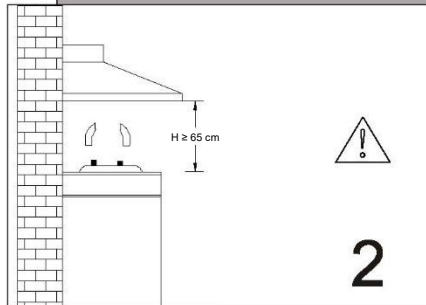
Wir beglückwünschen Sie zum Kauf unserer Dunstabzugshaube, die mit vielen hervorragenden Eigenschaften ausgestattet ist, die es Ihnen ermöglichen, Ihr Leben in vollen Zügen zu genießen. Bevor Sie die Dunstabzugshaube installieren und/oder benutzen, lesen Sie sich bitte die gesamte Anleitung durch.



Info und Tipp



Überprüfen Sie die auf dem Typenschild auf der Innenseite der Haube angegebene Spannung und Frequenz.



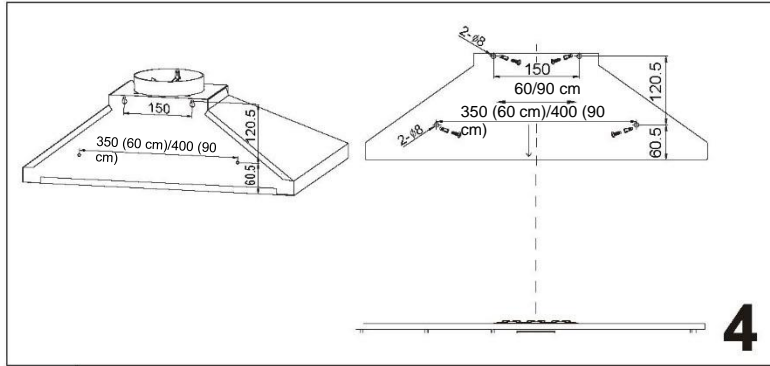
2

Wir empfehlen, dass sich die Unterseite der Haube nach der Installation nicht weniger als 650 mm und nicht mehr als 750 mm über den Heizelementen bzw. Gasflammen des Herds befindet.



Info

Die Abluft darf nicht in einen Rauchfang geleitet werden, der auch für die Abgase anderer mit Gas und anderen Brennstoffen betriebener Geräte verwendet wird (gilt nicht für Geräte, die die abgesaugte Luft nur zurück in den Raum leiten).

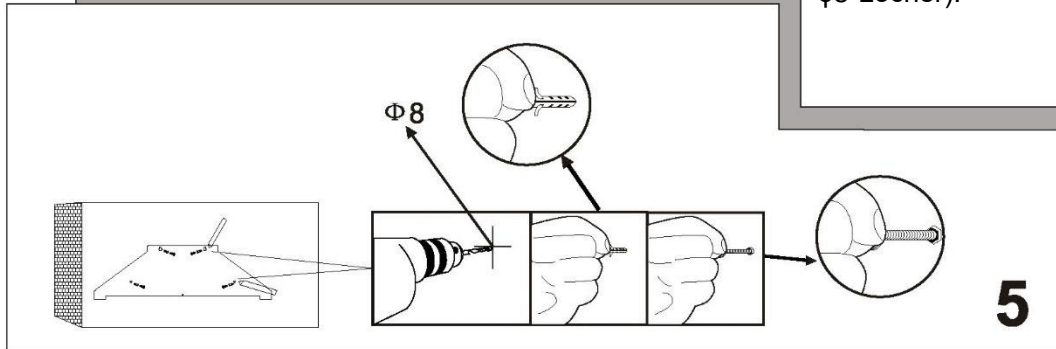


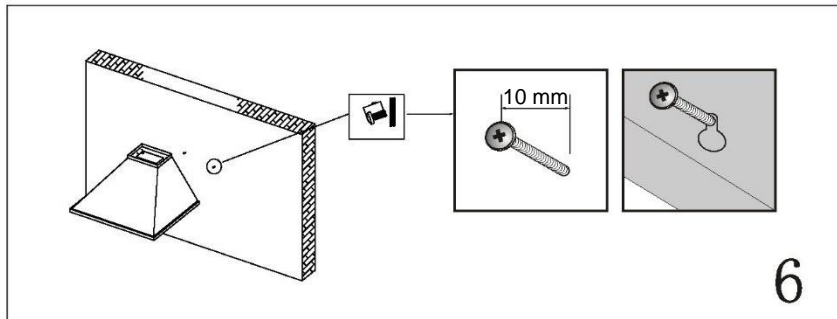
Legen Sie den Einbauort an der Wand gemäß Abb.4 fest und bohren Sie vier $\phi 8$ -Löcher in die Wand. Befestigen Sie vier Sätze Spreizdübel und Schrauben (vier $\phi 8$ -Löcher).



Info

Achten Sie beim Schneiden oder Bohren in Wand oder Decke darauf, dass keine elektrischen Leitungen oder andere verborgene Versorgungsrichtungen beschädigt werden.



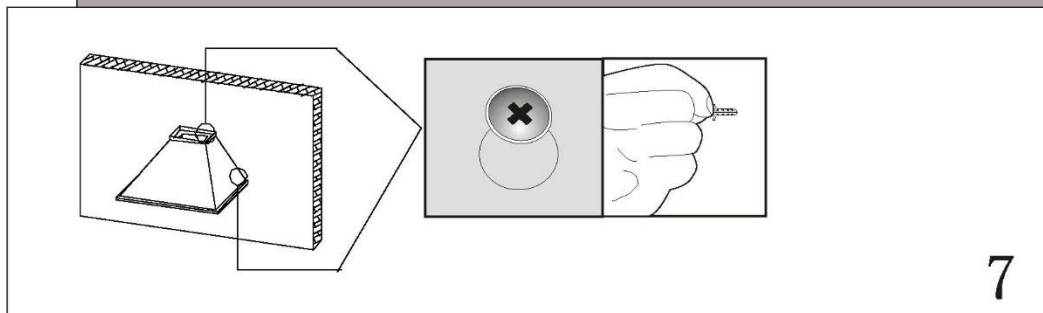


6

Hängen Sie die Haube an den 4 Schrauben auf, um sie in die richtige Position zu bringen.

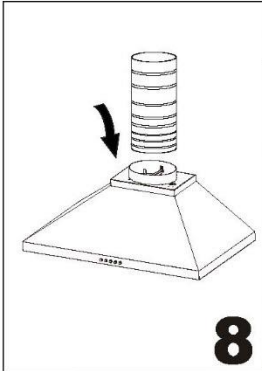


Info
Bitte achten Sie darauf, dass das Außenmaß der Schrauben 10 mm beträgt.



7

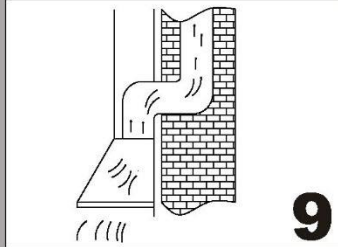
Schrauben Sie die vier Schrauben fest. Drehen Sie zuerst die beiden oberen Schrauben fest, dann die beiden unteren.



8

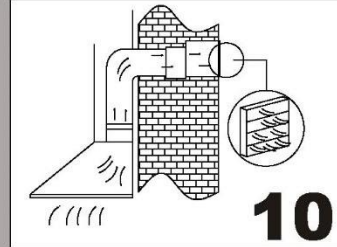
Verbinden Sie den Schlauch mit dem Luftkanal.

Die Dunstabzugshaube ist für verschiedene Lüftungsrichtungen anpassbar.



9

Vertikal ist die häufigste Variante. Wenn sich über Ihrer Küche ein Dachboden befindet, kann der Kanal durch den Schrank und den Dachboden bis zu einer Dachhaube geführt werden.



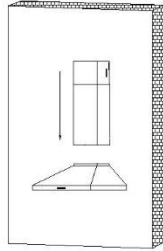
10

Wenn Ihre Küche oberhalb der Haube eine Laibung hat, können Sie den Kanal nach oben in die Laibung und dann horizontal durch die Außenwand zu einer Wandkappe führen.



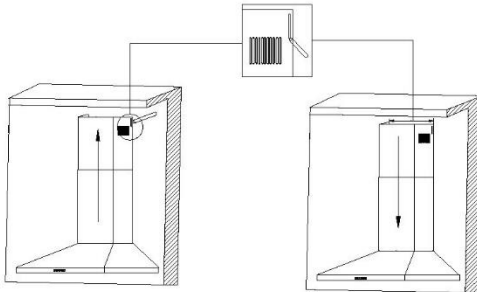
Info

Die Luft darf nicht in einen Abzug eingeleitet werden, der für die Ableitung von Abgasen aus Geräten, die Gas oder andere Brennstoffe verbrennen, verwendet wird.



11

Setzen Sie den äußeren Abzug auf die Haube und befestigen Sie ihn mit einem Kreuzschlitzschraubendreher an der Luftkammer.



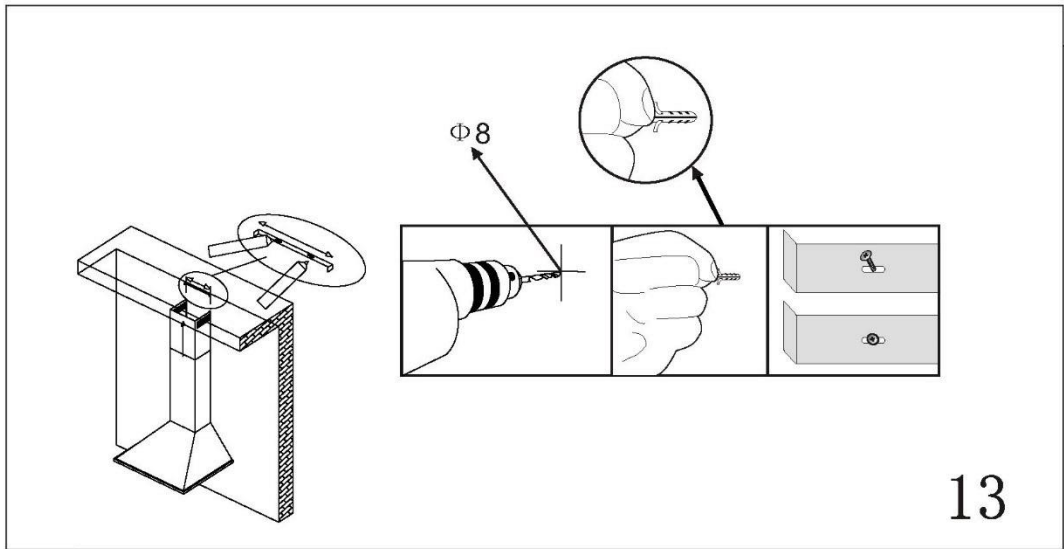
12

Achten Sie auf die Position der beiden Abzüge entsprechend den Abmessungen des Abzugsträgers.



Info

Die Installationsarbeiten und die elektrische Verdrahtung müssen von qualifizierten Personen in Übereinstimmung mit allen geltenden Vorschriften und Normen durchgeführt werden, einschließlich feuerbeständiger Konstruktionen.

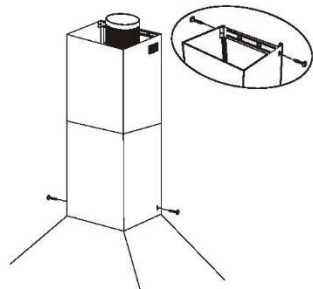


13

Montieren Sie den Abzugsträger an der entsprechenden Stelle an der Wand.



Info
Für die Installation dieser Haube benötigen Sie zwei Hilfskräfte.



14

Verwenden Sie die Schraube ST4*10, um den Abzugsträger und den oberen Abzug zu verbinden.

Bedienfeld



15

Drücken Sie den Lichtschalter auf „ON“. Die linke und rechte Leuchte leuchtet. Wenn nicht, funktionieren die Leuchten nicht. Wenn Sie die Drucktaste „1“ drücken, läuft der Motor mit niedriger Drehzahl. Wenn Sie die Drucktaste „2“ drücken, läuft der Motor mit mittlerer Geschwindigkeit. Wenn Sie die Drucktaste „3“ drücken, läuft der Motor mit hoher Geschwindigkeit. Wenn Sie die Drucktaste „0“ drücken, stoppt der Motor.



Info

Berühren Sie die Leuchte nicht innerhalb einer halben Stunde nach Gebrauch des Geräts. Die Leuchte darf nicht mit wärmeisolierendem oder anderem Material bedeckt sein.

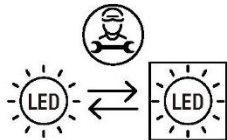


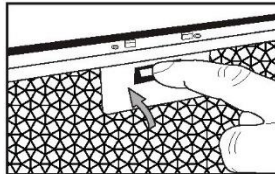
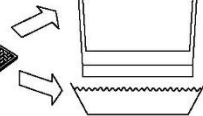
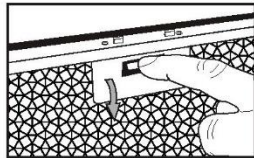
Austausch und Wartung

Wenn das Stromkabel beschädigt ist, muss es vom Hersteller **oder** von seinem Service-Mitarbeiter, oder einer gleichwertig qualifizierten Person ausgetauscht werden, um jegliches Risiko zu vermeiden.

Ersetzen der Leuchten

Die Haube ist mit einem Beleuchtungssystem ausgestattet, das auf LED-Technologie basiert. Die LEDs garantieren eine optimale Beleuchtung, eine bis zu 10-mal längere Leuchtdauer als herkömmliche Leuchten und sie ermöglichen eine Einsparung von 90% elektrischer Energie. Im Falle einer Fehlfunktion des Beleuchtungssystems wenden Sie sich an den technischen Dienst.





- Es wird empfohlen, den Metallfilter alle drei Monate zu reinigen und dabei folgende Anweisungen zu befolgen:
 - Nehmen Sie den Metallfilter aus der Dunstabzugshaube heraus und waschen Sie ihn in einer Lösung aus Wasser und neutralem Flüssigwaschmittel, lassen Sie ihn einweichen.
 - Spülen Sie ihn gründlich mit Wasser ab und reiben Sie ihn trocken.
 - Der Metallfilter kann auch in der Spülmaschine gereinigt werden. Der Metallfilter kann sich nach mehreren Wäschen verfärben. Dies ist weder ein Grund für eine Reklamation noch für einen Austausch des Metallfilters.



Info

**Es besteht
Brandgefahr,
wenn die
Reinigung
nicht
entsprechend
diesen
Anweisungen
durchgeführt
wird.**



Dieses Elektrohaushaltsgerät ist gemäß der EU-Richtlinie 2012/19/EU über Elektro- und Elektronik-Altgeräte (WEEE, Waste Electrical and Electronic Equipment 2013) gekennzeichnet. Elektro- und Elektronik-Altgeräte enthalten umweltschädigende Substanzen (die ggf. eine negative Auswirkung auf die Umwelt haben) sowie (wiederverwendbare) Grundelemente. Daher ist es wichtig, Elektro- und Elektronik-Altgeräte spezifisch zu entsorgen, um alle schädlichen Substanzen zu entfernen und wiederverwendbare Teile zu recyceln.

Verbraucher leisten einen wichtigen Beitrag, um zu gewährleisten, dass Elektro- und Elektronik-Altgeräte nicht zu einem Umweltproblem werden. Halten Sie sich daher bitte an die folgenden Grundregeln:

- Elektro- und Elektronik-Altgeräte dürfen nicht mit dem normalen Hausmüll entsorgt werden.
- Elektro- und Elektronik-Altgeräte müssen bei zugelassenen Sammelstellen abgegeben werden, die von der Stadtverwaltung oder anderen zuständigen Stellen verwaltet werden.

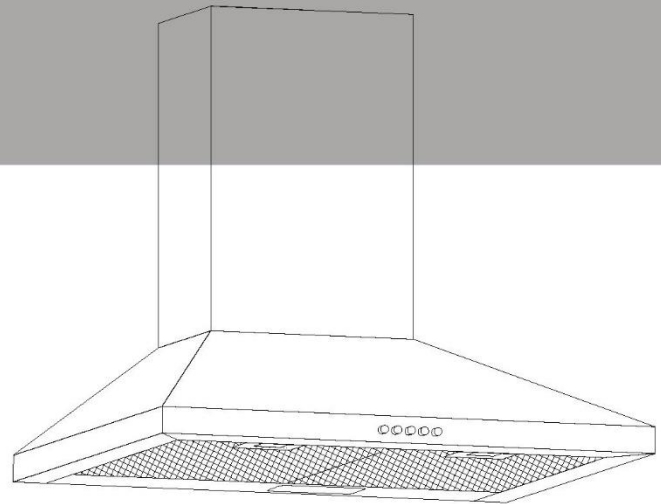
In vielen Ländern wird für die Entsorgung großer Elektro- und Elektronik-Altgeräte ein Abholservice angeboten. Beim Kauf eines neuen Geräts wird das alte vom Händler zurückgenommen, der es kostenfrei entsorgt, sofern das neue Gerät von einem ähnlichen Typ ist und die gleiche Funktion erfüllt wie das Altgerät.

Der Hersteller lehnt jedwede Haftung ab, wenn bei der Verwendung der Dunstabzugshaube die vorstehenden Empfehlungen und Anweisungen zur Installation, Wartung und Verwendung nicht beachtet und eingehalten werden.



CANDY

Modèle de hotte CCE116/1XGG



Manuel d'instructions

Fabriqué en Chine



Informations et conseils

ATTENTION : Les parties accessibles peuvent devenir chaudes lors de l'utilisation avec des appareils de cuisson.

Dans certaines circonstances, l'appareil électrique peut constituer un danger.

- A) Il doit y avoir une ventilation appropriée dans la pièce si la hotte est utilisée en même temps que d'autres appareils brûlant du gaz ou d'autres carburants.
- B) Ne vérifiez pas l'état des filtres lorsque la hotte aspirante fonctionne.
- C) Ne touchez pas l'ampoule dans la demi-heure qui suit l'utilisation de l'appareil.
- D) N'allumez aucune flamme sous la hotte.
- E) Évitez d'ouvrir le gazomètre lorsqu'il n'y a pas de casserole sur la cuisinière, car cela endommage les filtres et provoque un risque d'incendie.
- F) Vérifiez constamment la friture des aliments afin d'éviter les éclaboussures d'huile surchauffée et tout risque d'incendie.
- G) Débranchez la fiche électrique avant tout entretien.
- H) Les réglementations sur l'évacuation de l'air doivent être respectées.
- I) Lorsque la hotte et les appareils alimentés en énergie autres que l'électricité fonctionnent simultanément. La pression négative dans la pièce ne doit pas dépasser 4 Pa (4×10^{-5} bar)



Informations et conseils

ATTENTION : Les parties accessibles peuvent devenir chaudes lors de l'utilisation avec des appareils de cuisson.

- J) Si le cordon d'alimentation est endommagé, faites-le remplacer par le fabricant, le service après-vente ou un électricien qualifié pour éviter tout risque d'accident.
- K) Cet appareil peut être utilisé par les enfants de plus de 8 ans et les personnes ayant des capacités physiques, sensorielles ou mentales réduites ou un manque d'expérience et de connaissances, s'ils ont été supervisés ou si on leur a appris à utiliser l'appareil en toute sécurité et qu'ils comprennent les risques courus. Les enfants ne doivent pas jouer avec l'appareil. Le nettoyage et l'entretien par l'utilisateur ne doivent pas être effectués par des enfants, sauf s'ils ont plus de 8 ans et s'ils sont surveillés.
- L) La hotte est destinée à être installée au-dessus d'une table de cuisson n'ayant plus de quatre éléments de cuisson.
- M) Utilisation à l'intérieur et usage domestique uniquement
- N) Lorsque l'appareil n'est pas utilisé et avant de le nettoyer, débranchez l'appareil de la prise.
- O) Attention ! Respectez l'avertissement de la fiche d'instruction relative au fonctionnement de l'appareil lorsque de l'air est refoulé hors de la pièce.
- P) Il existe un risque d'incendie si le nettoyage n'est pas effectué conformément aux instructions.



Informations et conseils

ATTENTION : Les parties accessibles peuvent devenir chaudes lors de l'utilisation avec des appareils de cuisson.

Q) L'air ne doit pas être rejeté dans un conduit utilisé pour évacuer les fumées provenant d'autres appareils brûlant du gaz ou d'autres carburants (ne s'applique pas aux appareils qui ne rejettent que l'air dans la pièce).

I) Surveillez les enfants pour éviter qu'ils ne jouent avec l'appareil.

S) Avertissement : Si les vis ou le dispositif de fixation ne sont pas installés conformément à ces instructions, cela peut provoquer des dangers électriques.

T) La hotte doit être installée à au moins 65 cm de hauteur.

U) La crépine doit être nettoyée régulièrement pour éviter tout risque d'incendie.

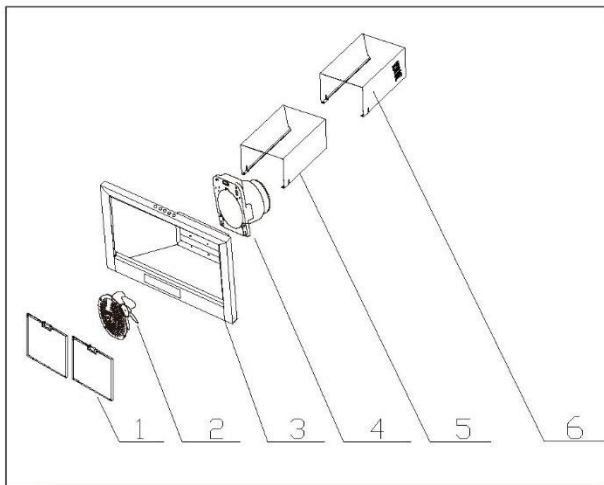
V) L'installation doit être effectuée en fonction des vis et des positions indiquées dans les instructions. Les fils de raccordement peuvent donc être facilement endommagés.

W) Si le cordon d'alimentation est endommagé, faites-le remplacer par le fabricant, le service après-vente ou un électricien qualifié pour éviter tout risque d'accident.



Découvrez votre hotte aspirante

Veuillez lire ces instructions avant d'utiliser votre hotte aspirante



- 1. Groupe du filtre
- 2. Groupe du conduit d'air
- 3. Groupe du corps principal
- 4. Clapet
- 5. Cheminée extérieure
- 6. Cheminée intérieure

Comprenant également * Clapet* Support de fixation de la cheminée
*Gabarit de perçage Mode d'emploi

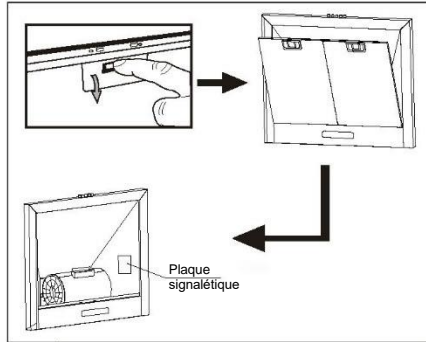


Information

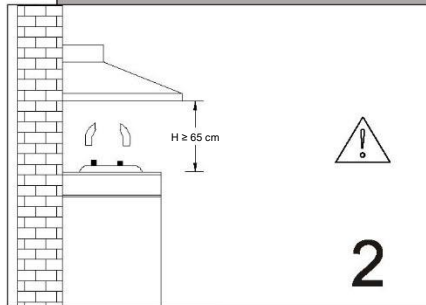
Félicitations pour l'achat de notre hotte aspirante, qui est conçue pour inclure de nombreuses fonctionnalités supérieures qui vous permettent d'exprimer pleinement votre mode de vie. Avant d'installer et/ou d'utiliser la hotte aspirante, lisez attentivement toutes les instructions.



Informations et conseils



Vérifiez la tension et la fréquence indiquées sur la plaque signalétique située à l'intérieur de la hotte.



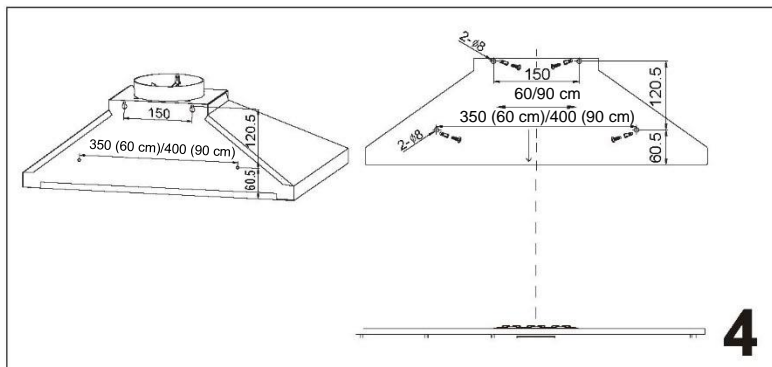
2

Nous recommandons qu'après l'installation, le bas de la hotte ne soit pas à moins de 650 mm et à plus de 750 mm au-dessus des éléments chauffants et des brûleurs de la cuisinière.



Information

L'air ne doit pas être rejeté dans un conduit utilisé pour évacuer les fumées provenant d'autres appareils brûlant du gaz ou d'autres carburants (ne s'applique pas aux appareils qui ne rejettent que l'air dans la pièce)

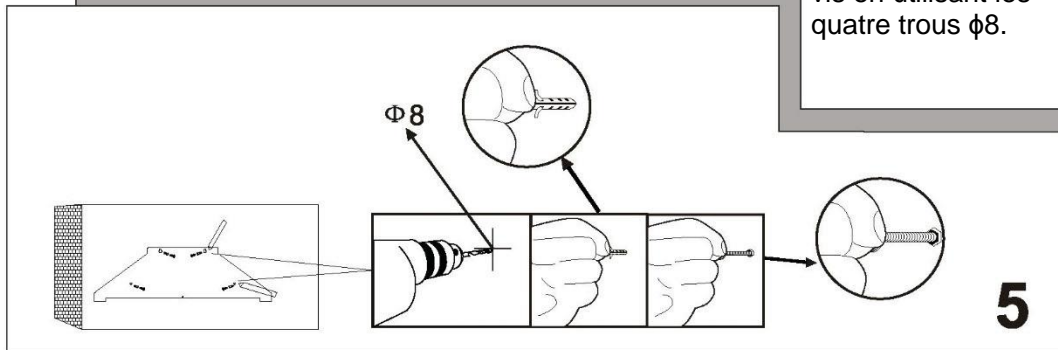


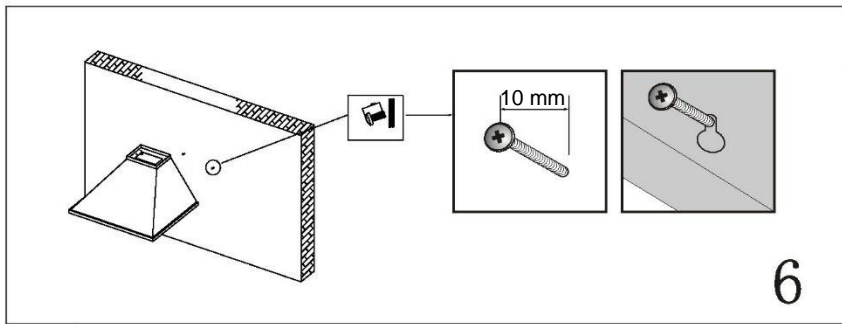
Définissez l'emplacement de l'installation sur le mur conformément à la fig.4. Puis percez quatre trous $\phi 8$ dans le mur. Fixez quatre groupes de chevilles à expansion et de vis en utilisant les quatre trous $\phi 8$.



Information

Lors de la coupe ou du perçage dans le mur ou le plafond, n'endommagez pas le câblage électrique ou d'autres utilitaires cachés.





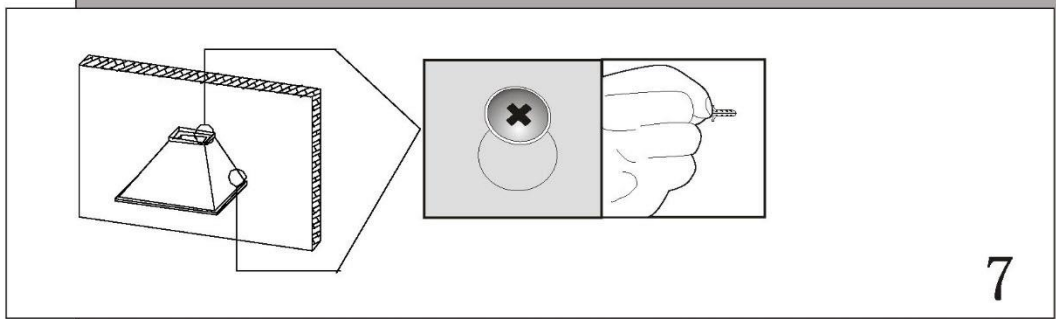
6

Suspendez la hotte et introduisez ses vis 4 dans les 4 trous d'installation, puis ajustez sa position.



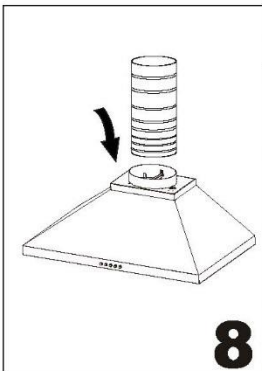
Information

Assurez-vous que la dimension extérieure des vis est de 10 mm.



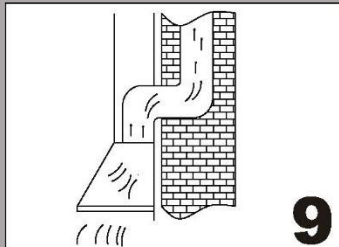
7

Vissez les quatre vis. Vissez d'abord les deux vis du haut, puis vissez les deux autres vis.

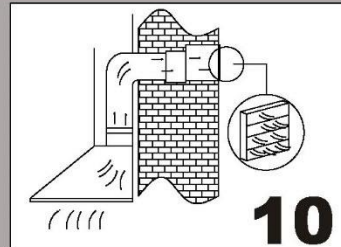


Raccordez le tuyau avec la conduite d'air.

La hotte aspirante est entièrement convertible pour différents sens de ventilation.



La solution verticale est la plus commune. Si votre cuisine dispose d'un grenier au-dessus, les conduits peuvent être passés par le placard et le grenier jusqu'au toit.

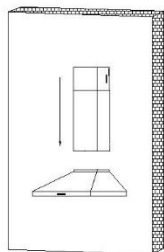


Si votre cuisine dispose d'une prise au-dessus des placards, vous pouvez passer le conduit vers le haut dans la prise puis le passer horizontalement à travers le mur extérieur jusqu'à un cache mural.



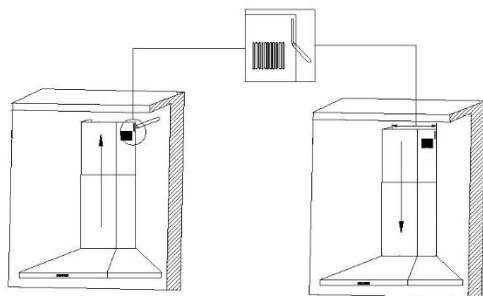
Information

L'air ne doit pas être rejeté dans un conduit utilisé pour évacuer les fumées des appareils brûlant du gaz ou d'autres carburants.



11

Placez la cheminée extérieure sur l'écran de protection, fixez-la sur la chambre d'air avec un tournevis cruciforme.



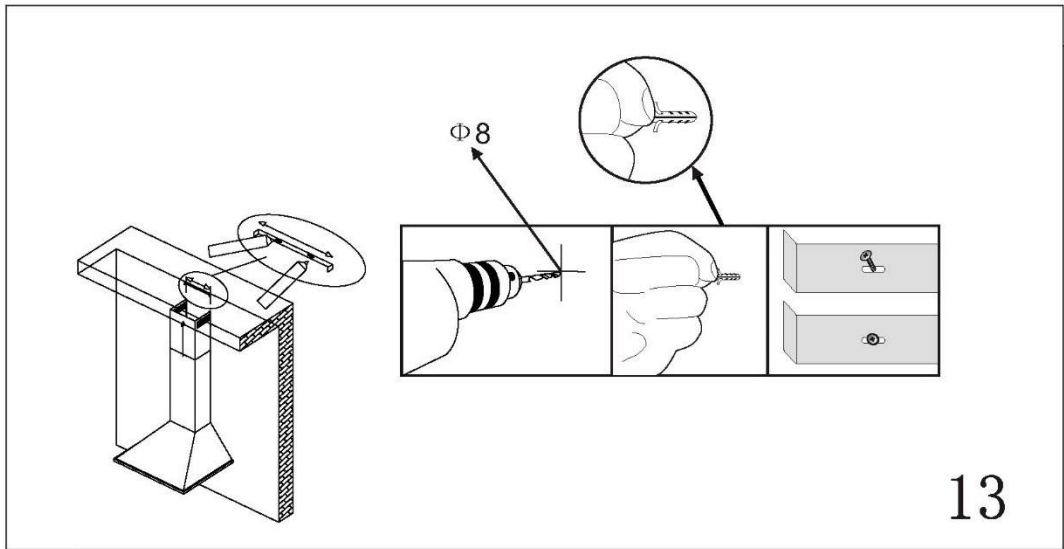
12

Selon les dimensions du support de fixation de la cheminée, vérifiez la position des deux cheminées.

i

Information

Les travaux d'installation et de câblage électrique doivent être effectués par des personnes qualifiées conformément à tous les codes et normes applicables, y compris la construction anti-incendie.



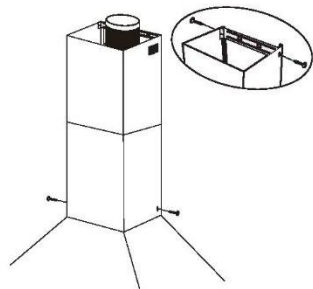
13



Information

Pour installer cette hotte, vous aurez besoin de deux assistants

Installez le support de fixation de la cheminée sur la position correspondante sur le mur.



14

Utilisez la vis ST4*10 pour raccorder le support de fixation de la cheminée et la cheminée supérieure.

Comman
des



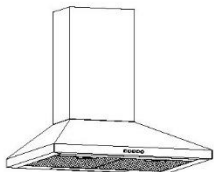
15

Appuyez sur l'interrupteur de la lumière pour le mettre sur la position "ON". Les ampoules gauche et droite s'allument. Sinon, les ampoules ne fonctionnent pas. Lorsque vous appuyez sur le bouton-poussoir "1", le moteur fonctionne à basse vitesse. Lorsque vous appuyez sur le bouton-poussoir "2", le moteur fonctionne à la vitesse moyenne. Lorsque vous appuyez sur le bouton-poussoir "3", le moteur fonctionne à grande vitesse. Lorsque vous appuyez sur le bouton-poussoir "0", le moteur cesse de fonctionner.



Information

Ne touchez pas l'ampoule dans la demi-heure qui suit l'utilisation de l'appareil. La lampe ne doit pas être recouverte d'une isolation thermique ou d'un autre matériau.



Remplacement et entretien

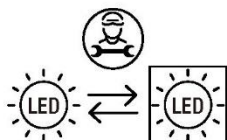
Si le cordon d'alimentation est endommagé, faites-le remplacer par le fabricant, le service après-vente **ou** un électricien qualifié pour éviter tout risque d'accident.

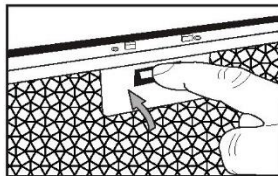
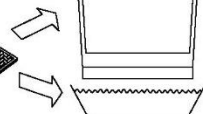
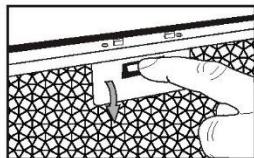
Remplacement des lampes

La hotte est équipée d'un système d'éclairage LED.

Les LED garantissent un éclairage optimal, d'une durée jusqu'à 10 fois plus longue que les lampes traditionnelles et permettent d'économiser 90 % de l'énergie électrique.

En cas de dysfonctionnement du système d'éclairage, contactez le service technique.





- Il est recommandé de nettoyer le filtre métallique tous les trois mois en respectant les instructions suivantes :
 - Retirez le filtre métallique de la hotte aspirante et lavez-le dans une solution d'eau et de détergent liquide neutre, en le laissant tremper.
 - Rincez-le abondamment à l'eau tiède et laissez-le sécher.
 - Le filtre métallique peut également être lavé au lave-vaisselle.Le filtre métallique peut changer de couleur après plusieurs lavages. Cela n'est pas une cause de réclamation du client ni de remplacement du filtre métallique.



Information

Il existe un risque d'incendie si le nettoyage n'est pas effectué conformément aux instructions.



Cet appareil est étiqueté conformément à la Directive européenne 2012/19/UE sur les réglementations 2013 des déchets d'équipements électriques et électroniques relative aux équipements électriques et électroniques (DEEE). Les DEEE contiennent à la fois des substances polluantes (pouvant avoir un effet négatif sur l'environnement) et des éléments de base (pouvant être réutilisés). Il est important que les DEEE fassent l'objet de traitements spécifiques pour enlever et mettre au rebut les polluants et récupérer tous les matériaux.

Chaque personne peut jouer un rôle important en s'assurant que les DEEE ne deviennent pas un problème environnemental ; il est essentiel de suivre quelques règles fondamentales :

- les DEEE ne doivent pas être traités comme des déchets ménagers ;
 - les DEEE doivent être amenés sur des sites de collecte spéciaux (déchèteries) gérés par la Mairie ou une entreprise agréée.
- Dans de nombreux pays, les collectes chez les particuliers peuvent être disponibles pour les grands DEEE. Lors de l'achat d'un nouvel appareil, l'ancien peut être retourné au vendeur qui doit l'accepter gratuitement sous forme d'échange, à condition que l'appareil soit d'un type équivalent et qu'il possède les mêmes fonctions que l'appareil acheté.

Le fabricant décline toute responsabilité si les recommandations et instructions ci-dessus concernant l'installation, l'entretien et l'utilisation ne sont pas respectées lors de l'utilisation de la hotte aspirante.

