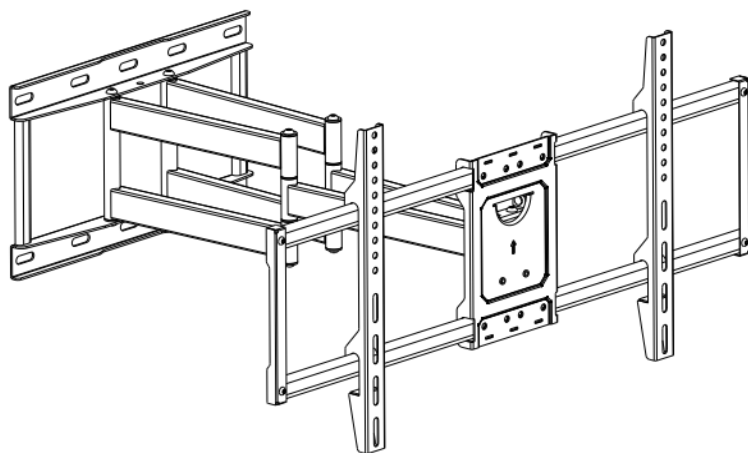


dyras

CNSL-846B

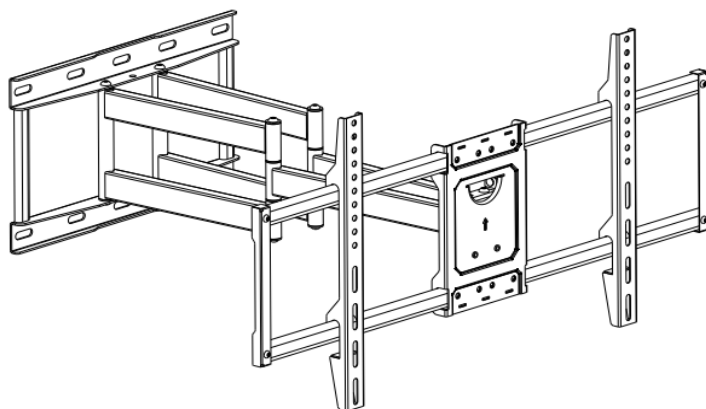


HU	3
GB	11
DE	19
CZ	27
HR	35
SK	43
SI.....	51

Használati útmutató

dyras

Állítható TV konzol
Modell: CNSL-846B













**Kérjük, használat előtt figyelmesen olvassa el a
használati útmutatót!**

FONTOS BIZTONSÁGI TUDNIVALÓK

- Ez a termék apró elemeket is tartalmaz, amelyek lenyelés esetén fulladásveszélyt okozhatnak. Tartsa ezeket az elemeket kisgyermekektől távol!
- A telepítés megkezdése előtt feltétlenül olvassa el a használati utasítást!
- Ha kérdése merül fel a telepítés bármely szakaszában, kérjen segítséget egy szakembertől!
- Ha a termék rendellenesen néz ki vagy hiányos, ne szerelje fel!
- Ezen konzol a 52" – 98" képátmérőjű TV-khez alkalmas és a teherbírása maximum 80 kg.
- A falnak vagy a rögzítő felületnek képesnek kell lennie arra, hogy megtartsa a konzol és a TV együttes súlyát, különben a szerkezetet meg kell erősíteni!
- Biztonsági felszerelést és megfelelő szerszámokat kell használni! Legalább két ember szükséges a felszereléshez! A biztonsági felszerelés hiánya anyagi károkat, súlyos sérüléseket okozhat!
- Kérjük, rendszeresen (kéthavonta) ellenőrizze az alkatrészeket, ellenőrizze, hogy a csavarok meglazultak-e.
- A gyártó nem tehető felelőssé a helytelen felszerelésből vagy túlterhelésből adódó sérülések, károk miatt!

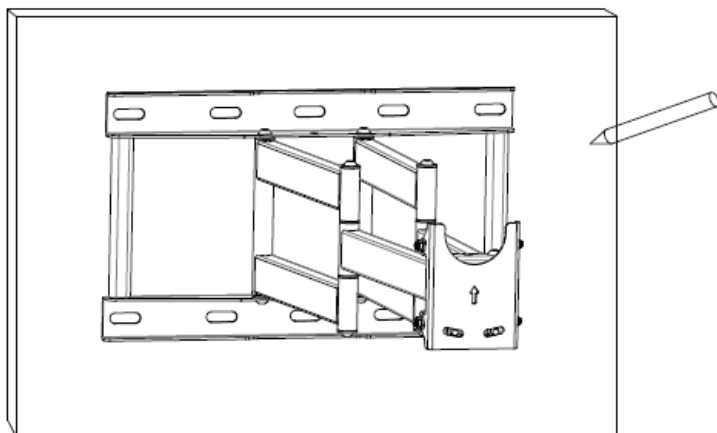
Megjegyzés: Ezt a terméket kizárólag beltéri használatra szánják. A termék kültéri használata a termék meghibásodásához vagy személyi sérüléshez vezethet!

TARTOZÉKOK

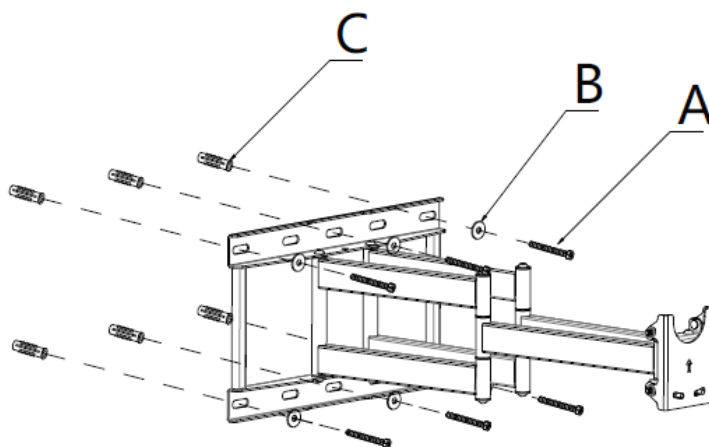
A	M8x60mm		6PCS
B	Ø8mm		6PCS
C	M12x58mm		6PCS
D	M8x25mm		8PCS
E	M6x10mm		4PCS
F	M6x6mm		2PCS
G	M5x25mm		4PCS
	M6x25mm		4PCS
	M8x25mm		4PCS
H	Ø6mm		4PCS
	Ø8mm		4PCS
I	H10mm		4PCS
J	M5x35mm		2PCS

A KONZOL FELSZERELÉSE

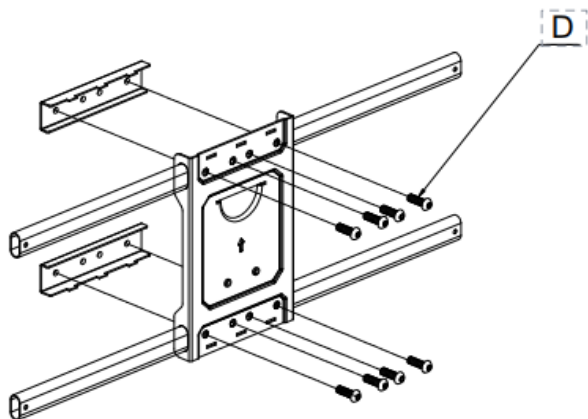
1. Jelölje be a falon a konzol helyét, majd fúrja ki azt!



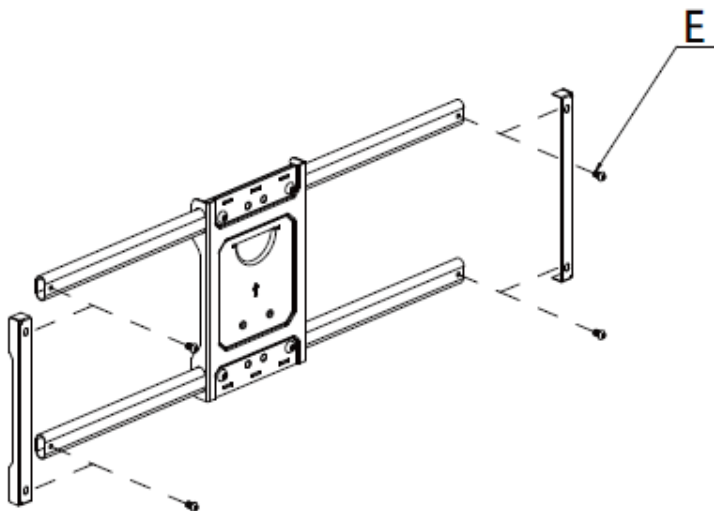
2. Helyezze a furatokba a mellékelt dübeleket (A), majd csavarozza fel a falra a konzol tartóját az ábra alapján!



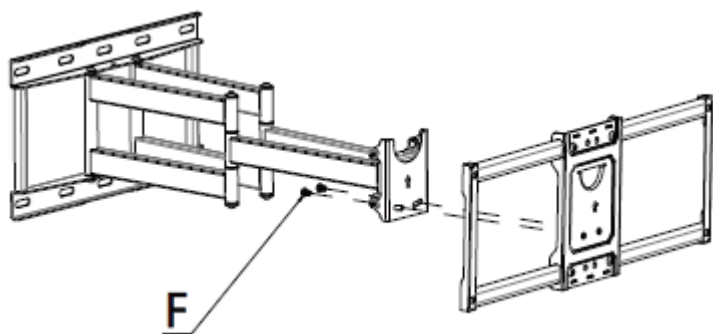
3. Rögzítse a tartórudakat a tartóhoz! A rudak rögzítésére használja a hátsó záró elemet! Ügyeljen rá, hogy a hátsó záró fülei illeszkedjenek a tartó mélyedéseibe!



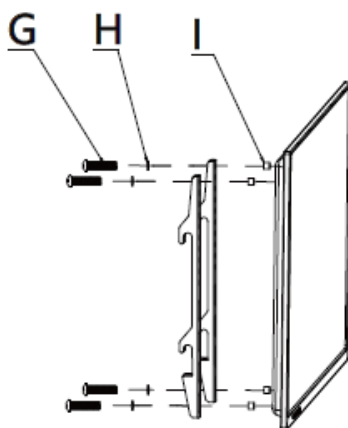
4. Rögzítse a záró blokkokat a tartórudak mindkét végén!



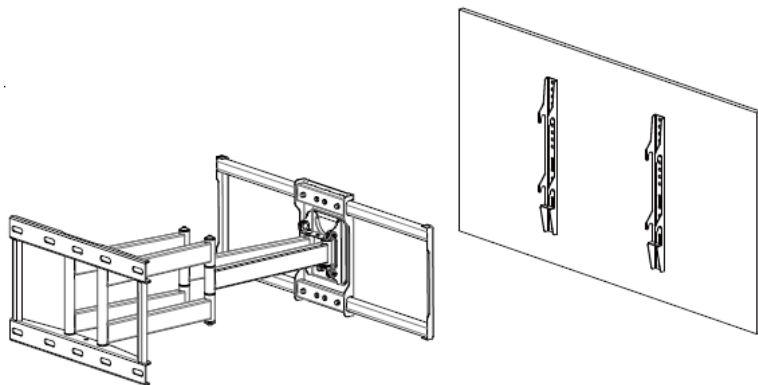
5. Helyezze a TV tartó részt a konzolra, majd rögzítse azt!
Ügyeljen rá, hogy a TV tartó rész megfelelően illeszkedjen a konzolhoz!



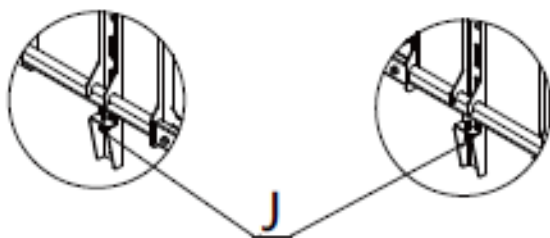
6. Szerelje fel a TV-re az akasztót!



7. Akassza a TV-t a konzol tartórúdra!



8. Rögzítse a TV-t a biztonsági csavarral!



TERMÉK ADATOK

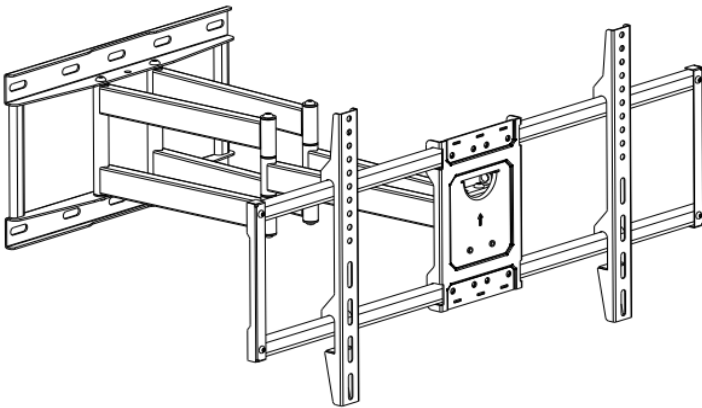
Méret	Fali rész	435x257 mm
	TV tartó rész	min. 200x100 mm max. 800x400 mm
Felhelyezhető TV képátló		52"-98"
Teherbírás		80 kg
VESA (max.)		800x400 mm
Faltól való távolság		80-650 mm
Döntés		±5°
Forgatás		±90°

Gyártó/Importőr: Vöröskő Kft., 8200 Veszprém, Pápai út 36.

Instruction manual

dyras

Adjustable TV mount
Model: CNSL-846B













Before using this device, please read the instruction manual carefully.

IMPORTANT SAFETY INFORMATION

- This product also contains small particles that may cause choking if swallowed. Keep these items away from small children!
- Be sure to read the instructions before installation!
- If you have any questions at any stage of the installation, ask a professional for help!
- If the product looks out of place or is incomplete, do not install it!
- This bracket is suitable for TVs with a screen diameter of 52" – 98" and a maximum load capacity of 80 kg.
- The wall or mounting surface must be able to support the combined weight of the bracket and the TV, otherwise the structure must be reinforced!
- Safety equipment and appropriate tools must be used! At least two people are required for the installation! Lack of safety equipment can cause material damage and serious injuries!
- Please check the parts regularly (every two months), check if screws are loose.
- The manufacturer cannot be held liable for any damage or injury resulting from improper installation or overloading!

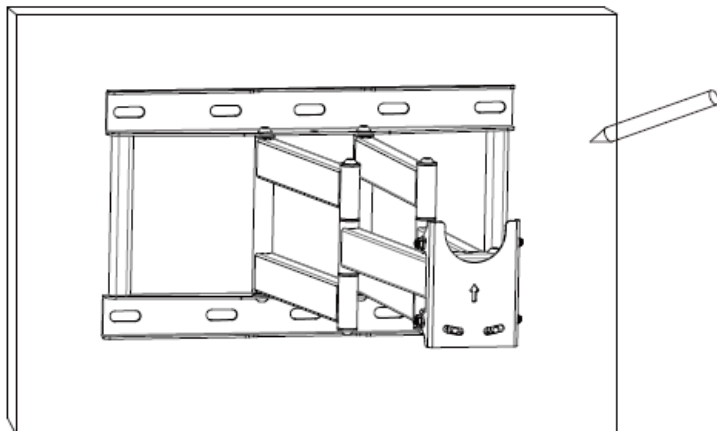
Note: This product is intended for indoor use only. Outdoor use of this product may result in product failure or personal injury!

ACCESSORIES

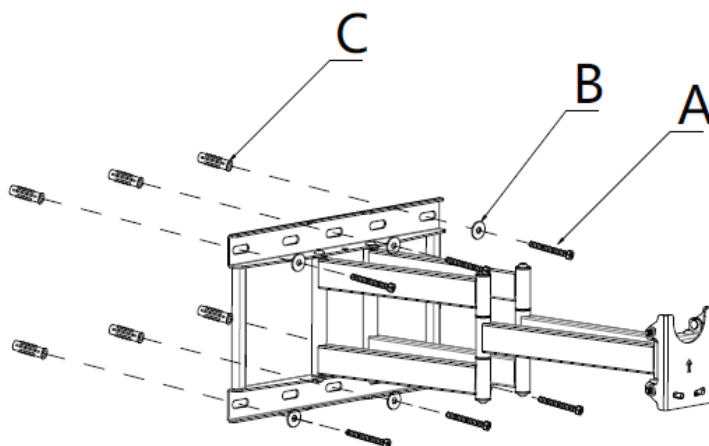
A	M8x60mm		6PCS
B	Ø8mm		6PCS
C	M12x58mm		6PCS
D	M8x25mm		8PCS
E	M6x10mm		4PCS
F	M6x6mm		2PCS
G	M5x25mm		4PCS
	M6x25mm		4PCS
	M8x25mm		4PCS
H	Ø6mm		4PCS
	Ø8mm		4PCS
I	H10mm		4PCS
J	M5x35mm		2PCS

INSTALLING THE MOUNT

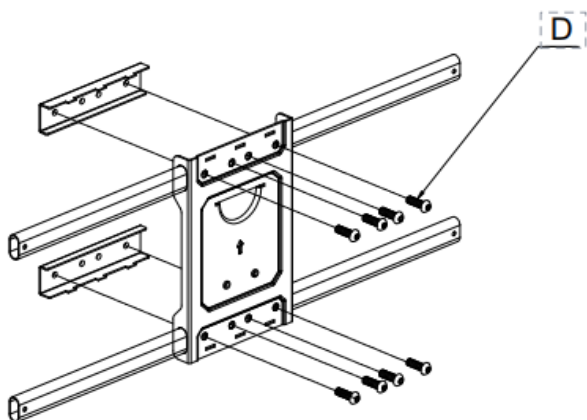
1. Mark the position of the bracket on the wall and drill it out!



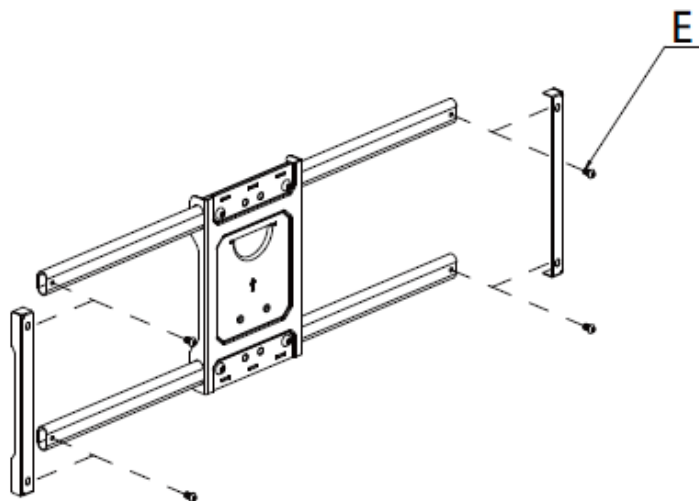
2. Insert the supplied dowels (A) into the holes, then screw the bracket to the wall as shown in the picture.



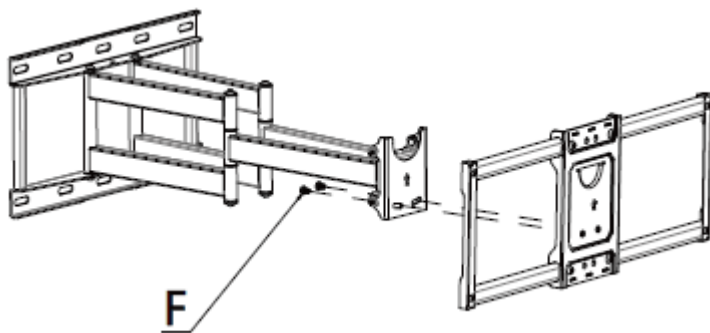
3. Fix the holder bars to the bracket! Use the rear locking element to secure the bars! Make sure that the tabs of the rear locking fit into the recesses of the bracket!!



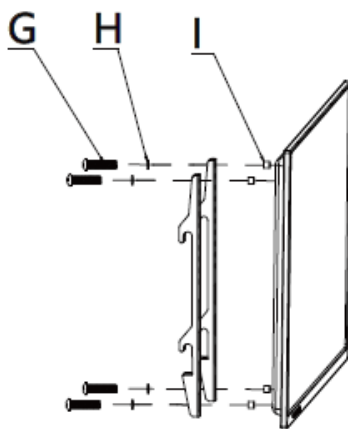
4. Fix the locking blocks at both ends of the holder bars!



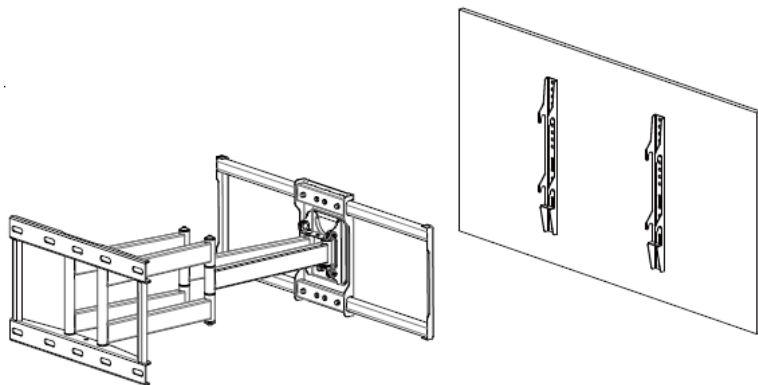
5. Place the TV bracket on the main bracket and secure it!
Make sure that the TV bracket fits properly into the main bracket!



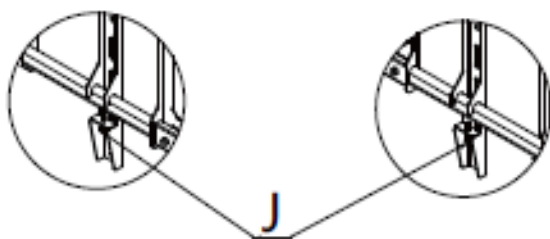
6. Mount the hanger on the TV!



7. Hang the TV on the holder bars!



8. Secure the TV with the safety screw!



PRODUCT DETAILS

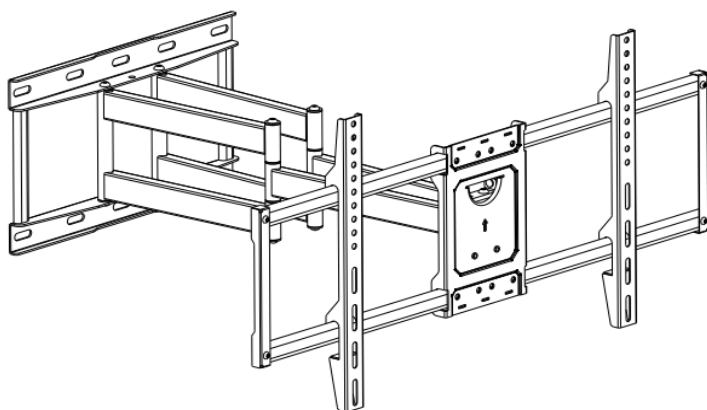
Size	Wall part	435x257 mm
	TV holder part	min. 200x100 mm max. 800x400 mm
TV size		52"-98"
Max. load capacity		80 kg
VESA (max.)		800x400 mm
Distance of the wall		80-650 mm
Tilt		$\pm 5^\circ$
Swivel		$\pm 90^\circ$

Manufacturer/Importer: Vöröskő Kft., 8200 Veszprém, Pápai út 36.

Gebrauchsanweisung

dyras

**Einstellbare TV-Halterung
Modell: CNSL-846B**













Bitte lesen Sie die Gebrauchsanweisung vor dem Gebrauch sorgfältig durch!

WICHTIGE SICHERHEITSHINWEISE

- Dieses Produkt enthält auch kleine Komponenten, die beim Verschlucken zum Ersticken führen können. Halten Sie diese Komponenten von kleinen Kindern fern!
- Lesen Sie unbedingt die Gebrauchsanweisung durch, bevor Sie mit der Installation beginnen!
- Wenn Sie in irgendeiner Phase der Installation Fragen haben, wenden Sie sich an einen Fachmann!
- Wenn das Produkt anormal aussieht oder unvollständig ist, installieren Sie es nicht!
- Diese Halterung ist für Fernseher mit einem Bildschirmdurchmesser von 52"–98" und einer maximalen Tragfähigkeit von 80 kg geeignet.
- Die Wand oder Montagefläche muss in der Lage sein, das kombinierte Gewicht der Halterung und des Fernsehers zu tragen, andernfalls muss die Konstruktion verstärkt werden!
- Es müssen Sicherheitsausrüstungen und geeignete Werkzeuge verwendet werden! Es werden mindestens zwei Personen für die Montage benötigt! Fehlende Sicherheitsausrüstung kann zu Sachschäden und schweren Verletzungen führen!
- Bitte überprüfen Sie die Teile regelmäßig (alle zwei Monate) und kontrollieren Sie, ob die Schrauben locker sind.
- Der Hersteller kann nicht für Schäden oder Verletzungen haftbar gemacht werden, die durch unsachgemäße Montage oder Überlastung entstehen!

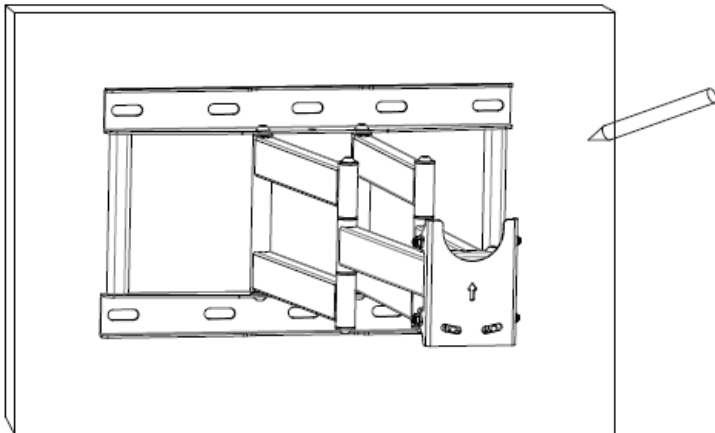
Hinweis: Dieses Produkt ist nur für den Gebrauch in Innenräumen bestimmt. Die Verwendung des Produkts im Freien kann zu einem Produktausfall oder zu Verletzungen führen!

ZUBEHÖRTEILE

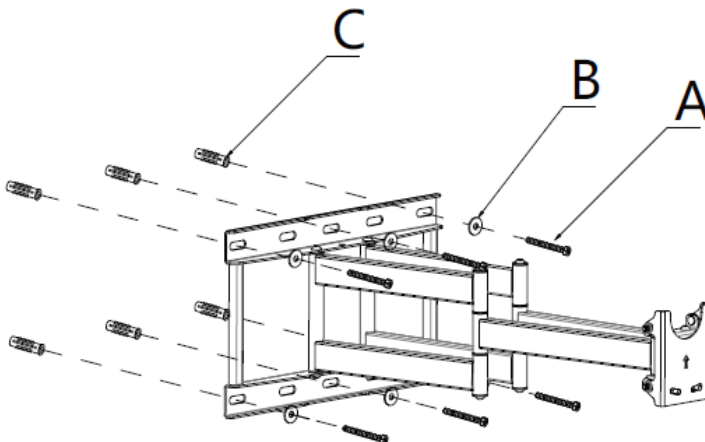
A	M8x60mm		6PCS
B	Ø8mm		6PCS
C	M12x58mm		6PCS
D	M8x25mm		8PCS
E	M6x10mm		4PCS
F	M6x6mm		2PCS
G	M5x25mm		4PCS
	M6x25mm		4PCS
	M8x25mm		4PCS
H	Ø6mm		4PCS
	Ø8mm		4PCS
I	H10mm		4PCS
J	M5x35mm		2PCS

MONTAGE DER HALTERUNG

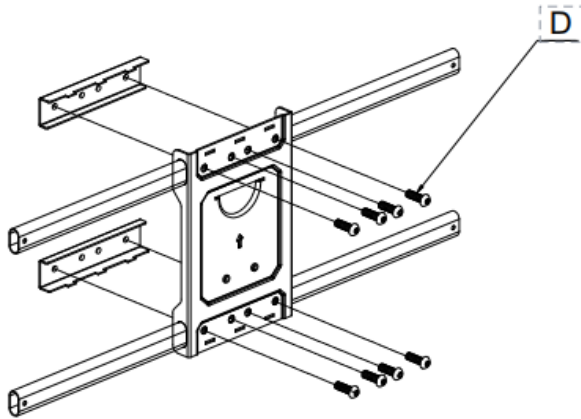
1. Markieren Sie die Position der Halterung an der Wand und bohren Sie sie aus!



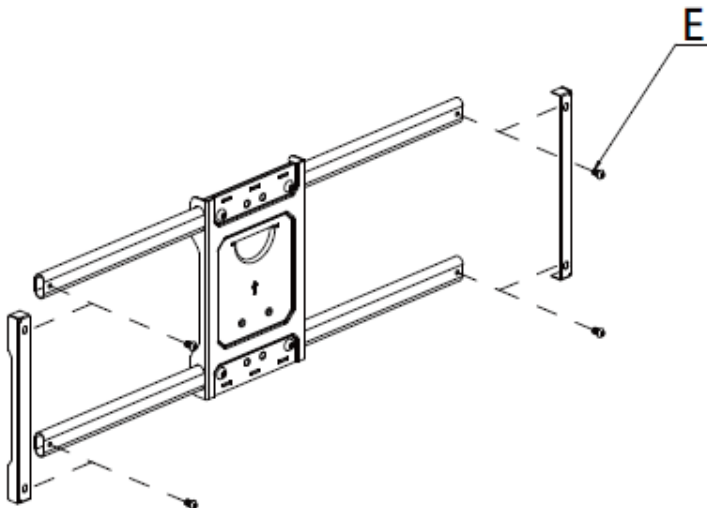
2. Stecken Sie die mitgelieferten Dübel (A) in die Bohrungen, schrauben Sie anschließend den Halter der Halterung wie in der Abbildung gezeigt an die Wand!



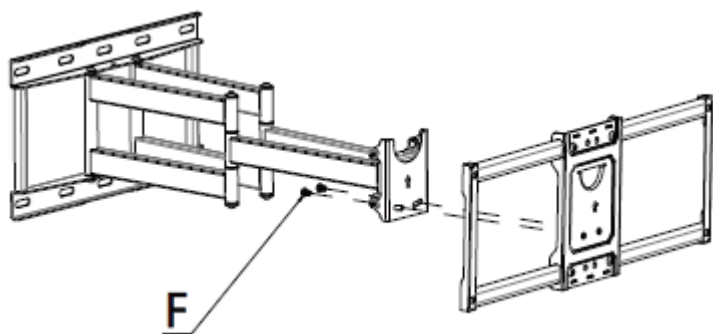
3. Befestigen Sie die Stützstangen an der Halterung!
Verwenden Sie das hintere Verriegelungselement, um die Stangen zu sichern! Achten Sie darauf, dass die hinteren Verschlusslaschen in den Aussparungen der Halterung sitzen!



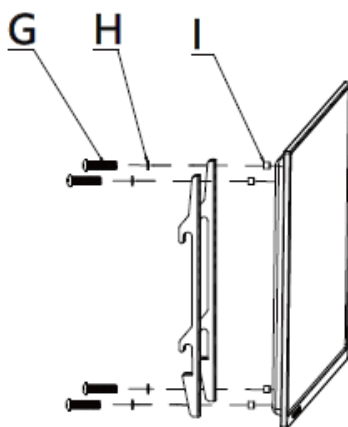
4. Befestigen Sie die Verschlussblöcke an beiden Enden der Stützstangen!



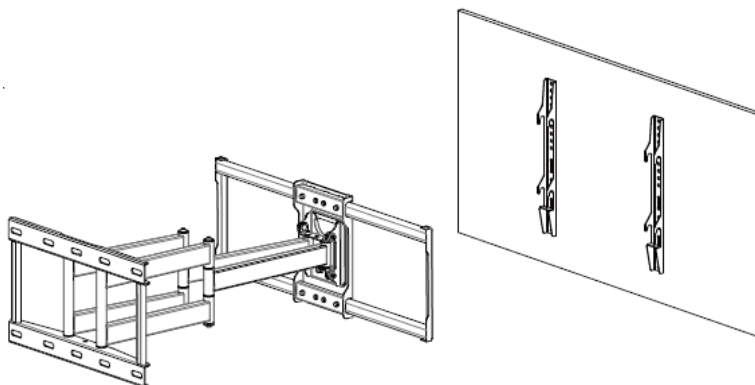
5. Stellen Sie den Fernsehhalter auf die Halterung und befestigen Sie ihn! Achten Sie darauf, dass der Fernsehhalter richtig auf der Halterung sitzt!



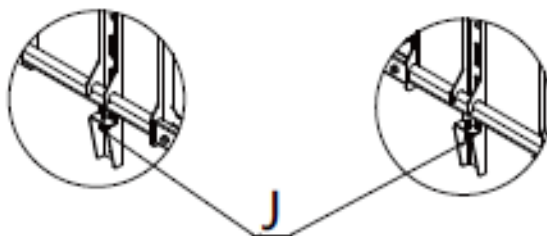
6. Montieren Sie den Aufhänger am Fernseher!



7. Hängen Sie den Fernseher auf der Stützstange der Halterung!



8. Befestigen Sie den Fernseher mit der Sicherheitschraube (F)!



PRODUKTDATEN

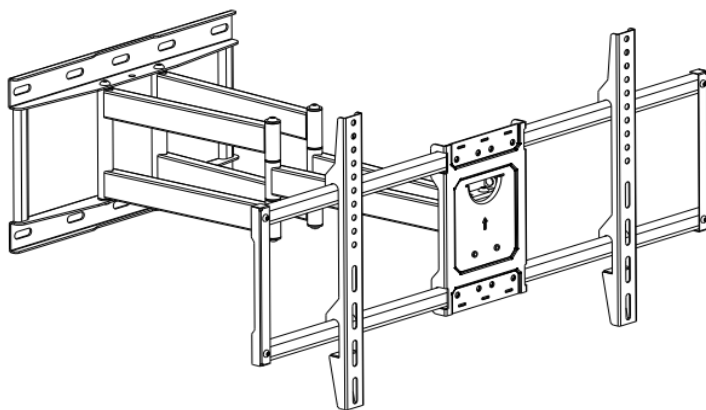
Abmessungen	Wandteil	435x257 mm
	Fernsehalter	min. 200x100 mm max. 800x400 mm
Aufsteckbarer Fernseher- Bild diagonale		52"–98"
Tragfähigkeit		80 kg
VESA (max.)		800x400 mm
Abstand von der Wand		80–650 mm
Kippbarkeit		±5°
Drehbarkeit		±90°

Hersteller/Importeur: Vöröskő Kft., 8200 Veszprém, Pápai út 36.

Návod k použití

dyras

Nastavitelná televizní konzola
Model: CNSL-846B













**Před použitím si pozorně přečtěte návod k použití,
prosím!**

DŮLEŽITÁ BEZPEČNOSTNÍ INFORMACE

- Tento výrobek obsahuje také drobné předměty, které mohou při požití způsobit udušení. Tyto předměty uchovávejte mimo dosah malých dětí!
- Před zahájením instalace si vždy přečtěte pokyny!
- Pokud máte v jakékoli fázi instalace dotazy, požádejte o pomoc odborníka!
- Pokud výrobek vypadá neobvykle nebo je nekompletní, neinstalujte jej!
- Tato konzola je vhodná pro televizory s průměrem obrazovky od 52" do 98" a má maximální nosnost 80 kg.
- Stěna nebo montážní plocha musí být schopna unést kombinovanou hmotnost konzoly a televizoru, jinak musí být konstrukce zesílena!
- Musí se používat bezpečnostní vybavení a vhodné nářadí! K montáži jsou zapotřebí nejméně dvě osoby! Nevhodné bezpečnostní vybavení může způsobit materiální škody a vážná zranění!
- Pravidelně kontrolujte díly (každé dva měsíce), zkontrolujte, zda nejsou uvolněné šrouby.
- Výrobce nenese odpovědnost za škody nebo zranění způsobené nesprávnou instalací nebo přetížením!

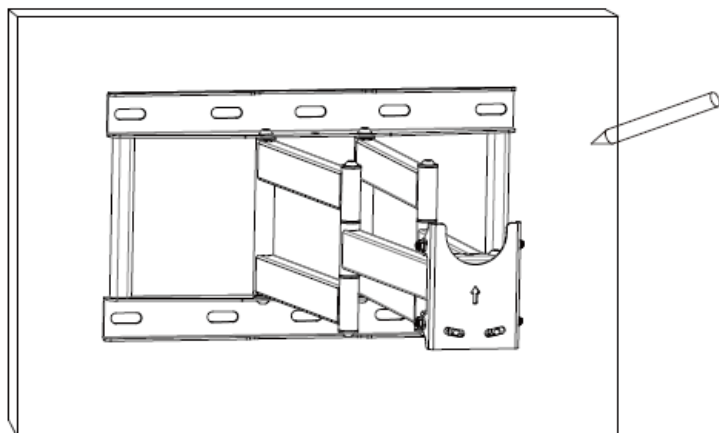
Poznámka: Tento výrobek je určen pouze pro vnitřní použití. Používání výrobku ve venkovním prostředí může mít za následek selhání výrobku nebo zranění osob!

PŘÍSLUŠENSTVÍ

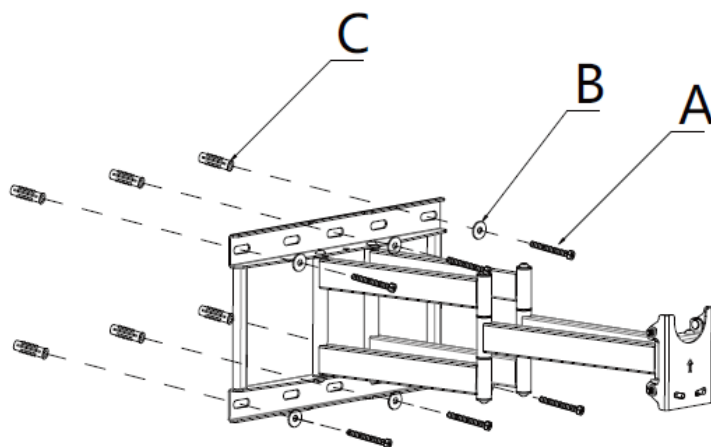
A	M8x60mm		6PCS
B	Ø8mm		6PCS
C	M12x58mm		6PCS
D	M8x25mm		8PCS
E	M6x10mm		4PCS
F	M6x6mm		2PCS
G	M5x25mm		4PCS
	M6x25mm		4PCS
	M8x25mm		4PCS
H	Ø6mm		4PCS
	Ø8mm		4PCS
I	H10mm		4PCS
J	M5x35mm		2PCS

INSTALACE KONZOLY

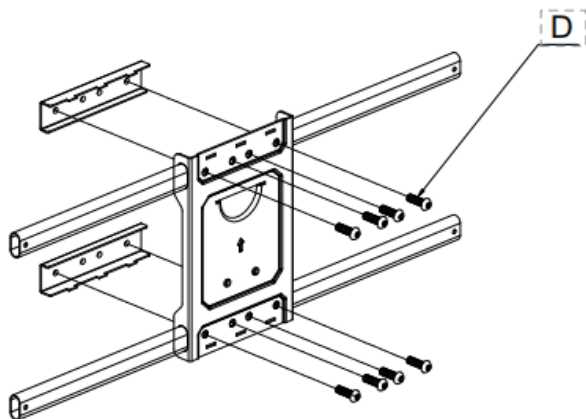
1. Označte si polohu konzoly na zdi a vyvrtejte díry!



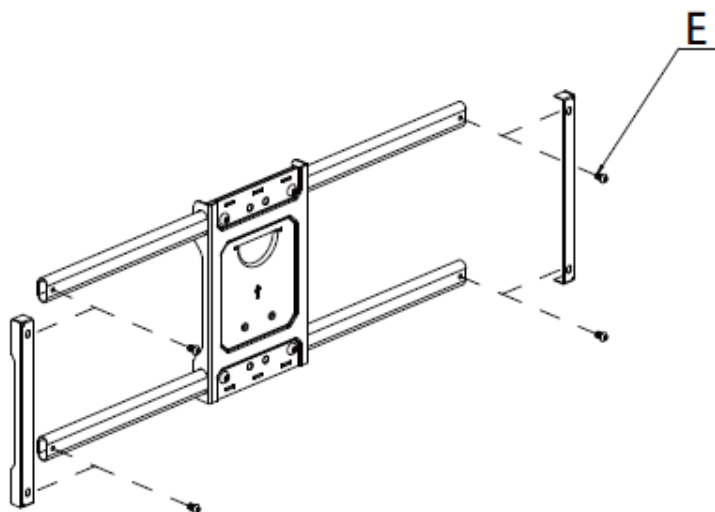
2. Do otvorů vložte dodané hmoždinky (A) a poté držák konzoly přišroubujte ke stěně podle obrázku!



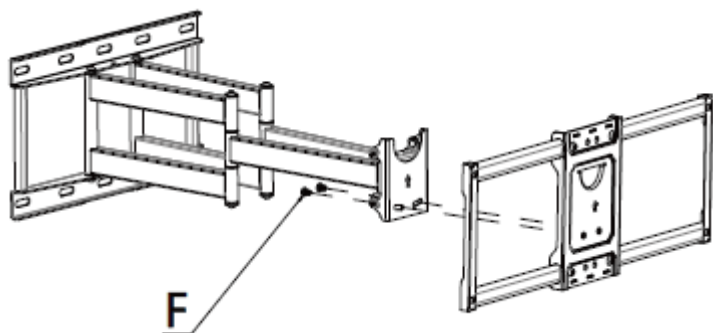
3. Připevněte nosné tyče k držáku! K zajištění tyčí použijte zadní blokovací prvek! Dbejte na to, aby výstupky zadního zámku zapadly do prohlubní držáku!



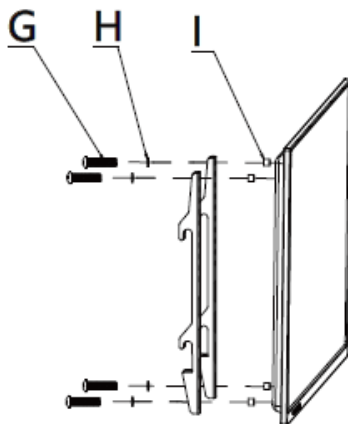
4. Upevněte pojistné bloky na obou koncích nosných tyčí!



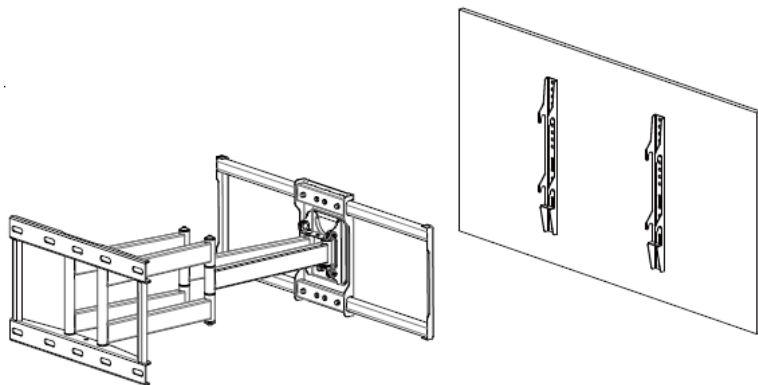
5. Umístěte držák televizoru na konzolu a zajistěte jej! Ujistěte se, že držák televizoru správně přiléhá ke konzole!



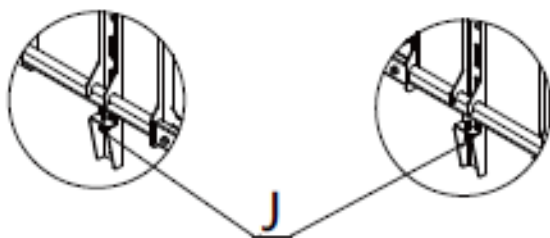
6. Připevněte televizní závěs na televizor!



7. Televizor zavěste na podpůrnou tyč konzoly!



8. Zajistěte televizor bezpečnostním šroubem!



ÚDAJE O VÝROBKU

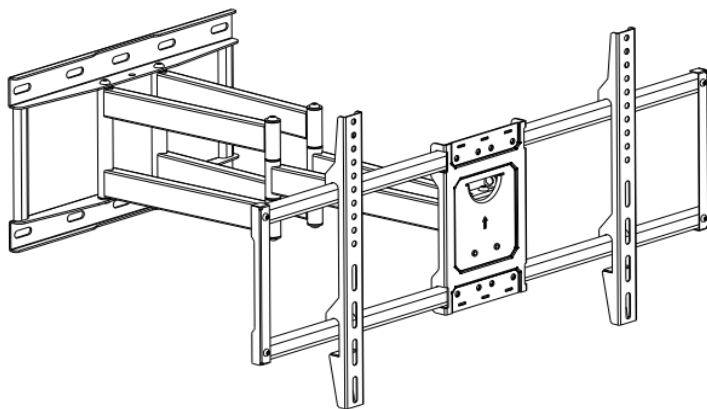
Rozměry	Nástěnná část	435x257 mm
	Část držáku TV	min. 200x100 mm max. 800 x400 mm
Vhodný průměr obrazovky		52"–98"
Nosnost		80 kg
VESA (max.)		800x400 mm
Vzdálenost od stěny		80–650 mm
Sklon		±5°
Natáčení		±90°

Výrobce/Dovozce: Vöröskő Kft., 8200 Veszprém, Pápai út 36.

Upute za uporabu

dyras

Podesivi nosač TV-a
Model: CNSL-846B













Pažljivo pročitajte korisnički priručnik prije uporabe!

BITNE SIGURNOSNE INFORMACIJE

- Ovaj proizvod također sadrži male dijelove koji mogu uzrokovati gušenje ako se progutaju. Držite ove dijelove dalje od male djece!
- Obvezno pročitajte upute za uporabu prije početka montiranja!
- Ako imate bilo kakvih pitanja u bilo kojoj fazi montiranja, zatražite pomoć od stručnjaka.
- Ako proizvod izgleda neuobičajeno ili nepotpuno, nemojte ga montirati!
- Ovaj se nosač može rabiti za televizore s promjerom slike od 52" – 98" i nosivosti do 80 kg.
- Zid ili površina za pričvršćivanje moraju biti sposobni izdržati kombiniranu težinu nosača i TV-a, u protivnom se konstrukcija mora ojačati!
- Potrebno je koristiti sigurnosnu opremu i odgovarajuće alate! Najmanje dvije osobe su potrebne za montažu! Nedostatak sigurnosne opreme može uzrokovati materijalnu štetu i ozbiljne ozljede!
- Redovito provjeravajte dijelove (svaka dva mjeseca), provjerite jesu li vijci postali labavi.
- Proizvođač se ne može smatrati odgovornim za oštećenja ili štete uzrokovane nepravilnom ugradnjom ili preopterećenjem!

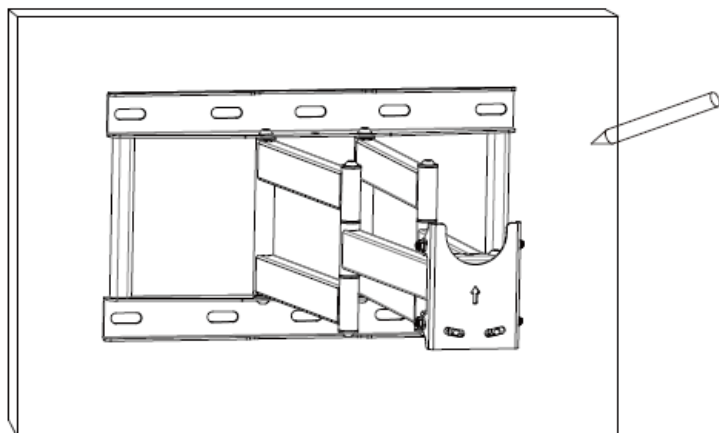
Napomena: Ovaj proizvod namijenjen je samo za uporabu u zatvorenom prostoru. Vanjska uporaba ovog proizvoda može dovesti do kvara proizvoda ili ozljede!

DODATNA OPREMA

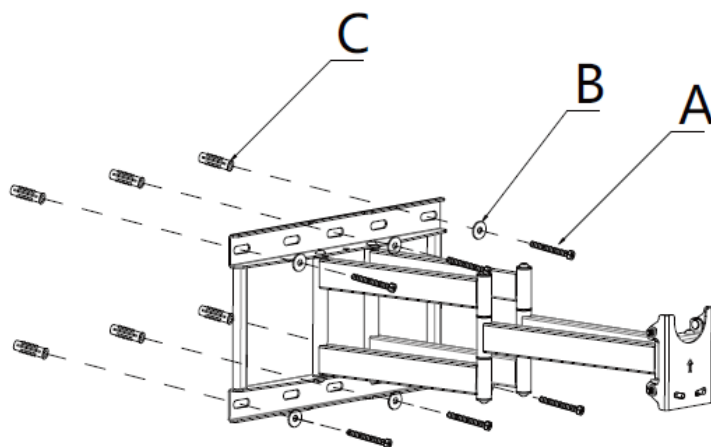
A	M8x60mm		6PCS
B	Ø8mm		6PCS
C	M12x58mm		6PCS
D	M8x25mm		8PCS
E	M6x10mm		4PCS
F	M6x6mm		2PCS
G	M5x25mm		4PCS
	M6x25mm		4PCS
	M8x25mm		4PCS
H	Ø6mm		4PCS
	Ø8mm		4PCS
I	H10mm		4PCS
J	M5x35mm		2PCS

MONTAŽA NOSAČA

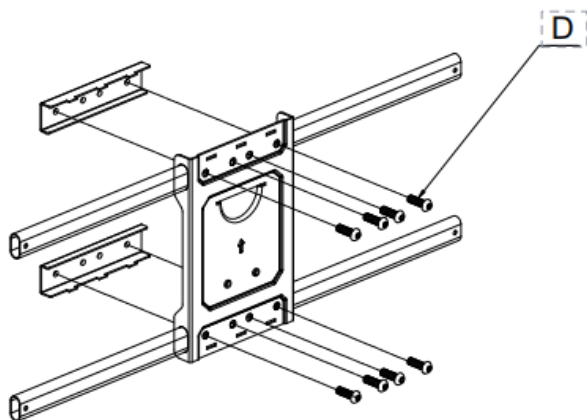
1. Označite mjesto nosača na zidu i izbušite ga.



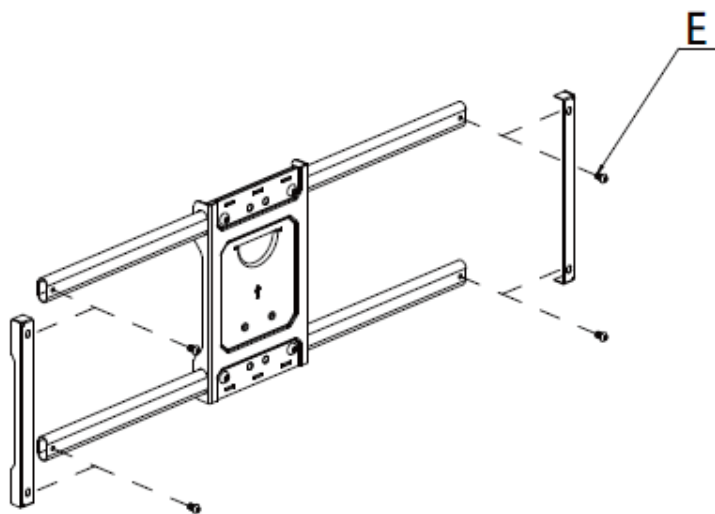
2. Stavite isporučene tiple (A) u otvore i vijcima pričvrstite držač nosača na zid kako je prikazano.



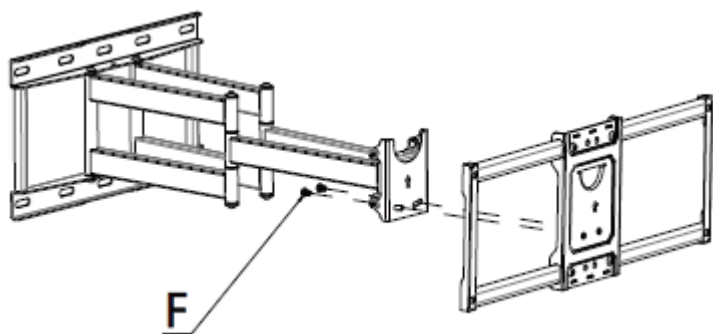
3. Pričvrstite potporne šipke na nosač! Koristite stražnji element za zaključavanje za pričvršćivanje šipki! Obratite pozornost da stražnji zatvarajući jezički stanu u udubljena ležišta!



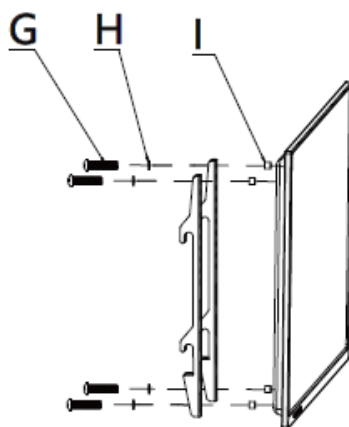
4. Pričvrstite blokove za zatvaranje na oba kraja potpornih šipki!



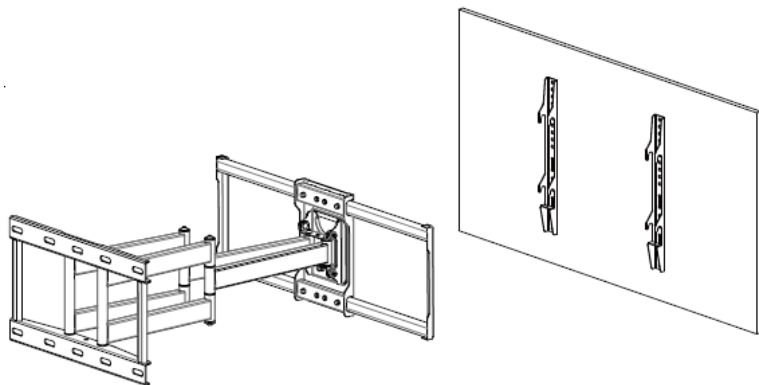
5. Postavite držač televizora na konzolu i pričvrstite ga. Provjerite je li dio držača televizora pravilno nalegnut na konzolu!



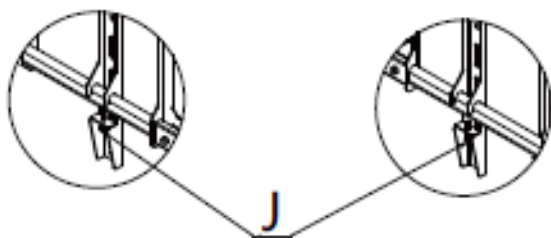
6. Montirajte kuku na televizor!



7. Okačite TV na nosač.



8. Učvrstite TV sigurnosnim vijkom!



PODACI O PROIZVODU

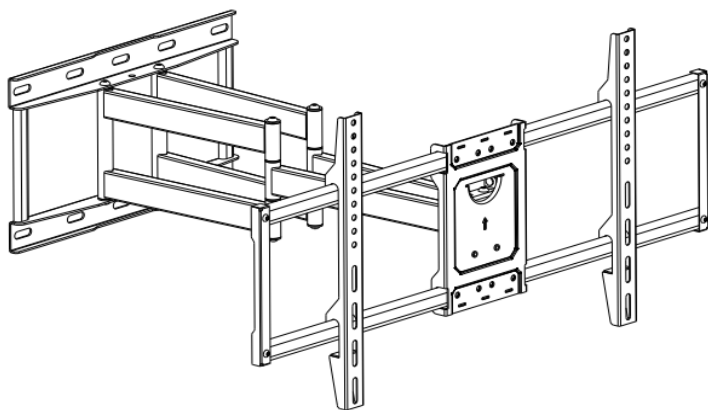
Veličina	Zidni dio	435x257 mm
	Dio nosača za TV	najmanje 200x100 mm
maksimalno 800x400 mm		
Dijagonala TV zaslona koji se može montirati		52"–98"
Nosivost		80 kg
VESA (maksimalno)		800x400 mm
Udaljenost od zida		80–650 mm
Nagibanje		±5°
Rotiranje		±90°

Proizvođač/uvoznik: Vöröskő Kft., 8200 Veszprém, Pápai út 36.

Návod na použitie

dyras

Nastaviteľná televízna konzola
Model: CNSL-846B













Pred použitím si pozorne prečítajte návod na použitie, prosím!

DÔLEŽITÉ BEZPEČNOSTNÉ INFORMÁCIE

- Tento výrobok obsahuje aj malé položky, ktoré môžu pri požití spôsobiť udusenie. Udržujte tieto položky mimo dosahu malých detí!
- Pred začatím inštalácie si vždy prečítajte pokyny!
- Ak máte v ktorejkoľvek fáze inštalácie otázky, požiadajte o pomoc odborníka!
- Ak výrobok vyzerá nezvyčajne alebo je nekompletný, neinštalujte ho!
- Táto konzola je vhodná pre televízory s priemerom obrazovky od 52" do 98" a má maximálnu nosnosť 80 kg.
- Stena alebo montážny povrch musia byť schopné uniesť kombinovanú hmotnosť konzoly a televízora, inak je potrebné konštrukciu spevniť!
- Musia sa používať bezpečnostné pomôcky a vhodné nástroje! Na montáž sú potrebné aspoň dve osoby! Nedostatočné bezpečnostné vybavenie môže spôsobiť materiálne škody a vážne zranenia!
- Pravidelne kontrolujte diely (každé dva mesiace), skontrolujte, či nie sú uvoľnené skrutky.
- Výrobca nenesie zodpovednosť za škody alebo zranenia spôsobené nesprávnou inštaláciou alebo preťažením!

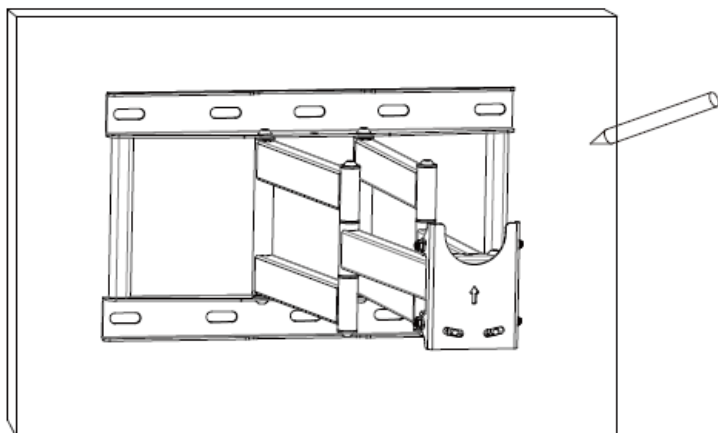
Poznámka: Tento výrobok je určený len na použitie v interiéri. Používanie výrobku vo vonkajšom prostredí môže mať za následok poruchu výrobku alebo zranenie osôb!

PRÍSLUŠENSTVO

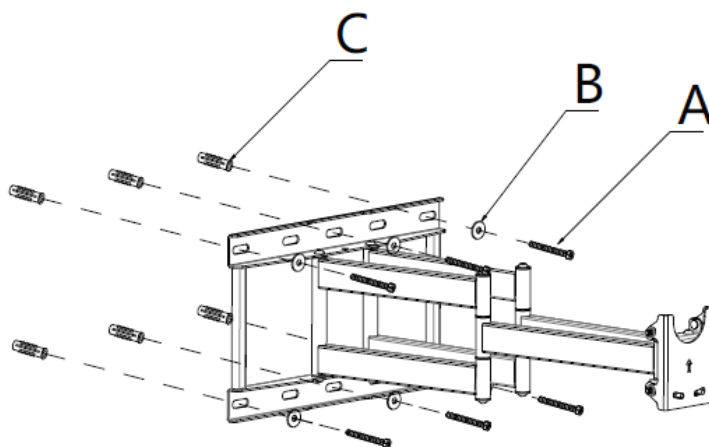
A	M8x60mm		6PCS
B	Ø8mm		6PCS
C	M12x58mm		6PCS
D	M8x25mm		8PCS
E	M6x10mm		4PCS
F	M6x6mm		2PCS
G	M5x25mm		4PCS
	M6x25mm		4PCS
	M8x25mm		4PCS
H	Ø6mm		4PCS
	Ø8mm		4PCS
I	H10mm		4PCS
J	M5x35mm		2PCS

INŠTALÁCIA KONZOLY

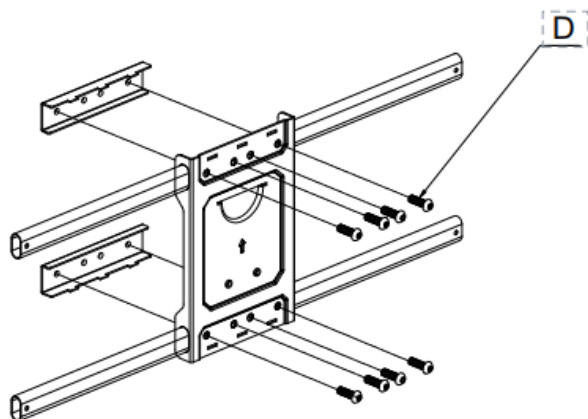
1. Označte si polohu konzoly na stene a vyvrtajte diery!



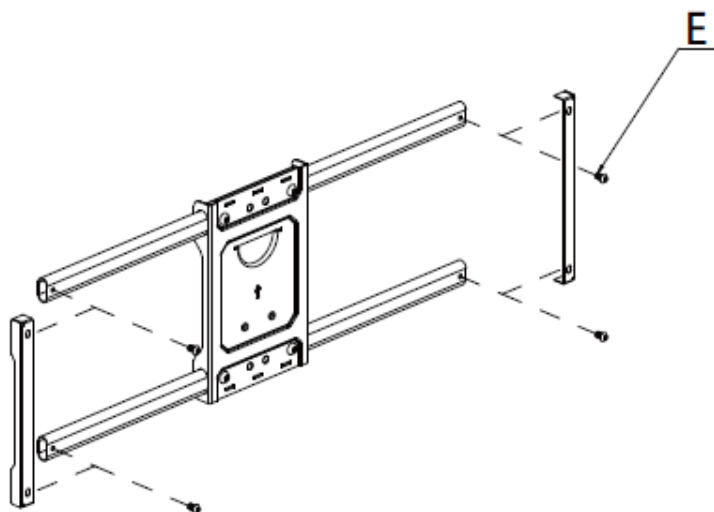
2. Do otvorov vložte dodané hmoždinky (A) a potom držiak konzoly priskrutkujte k stene podľa obrázka!



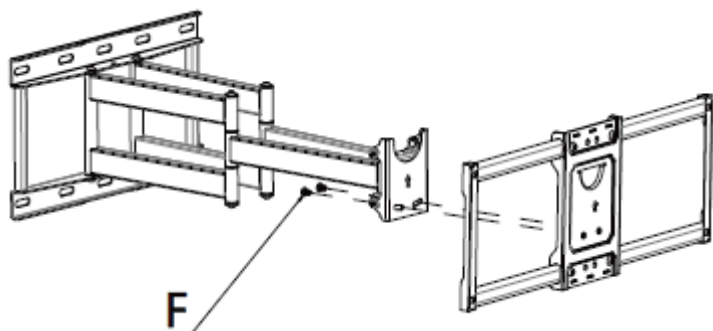
3. Pripevnite nosné tyče k držiaku! Na zaistenie tyčí použite zadný blokovací prvok! Dbajte na to, aby výstupky zadného zámku zapadli do priehlbín držiaka!



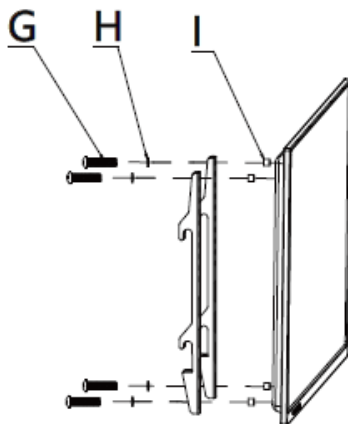
4. Upevnite poistné bloky na oboch koncoch nosných tyčí!



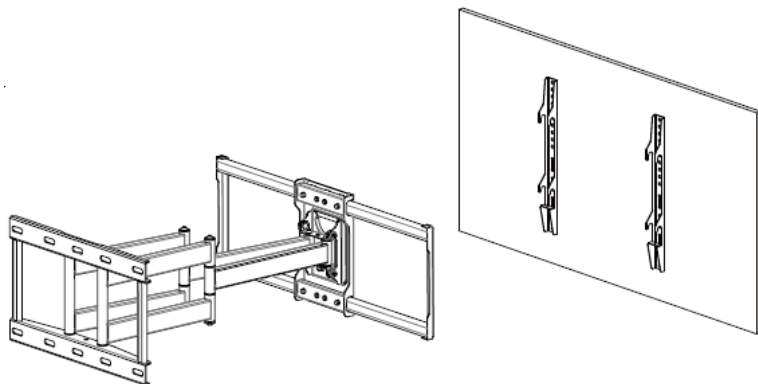
5. Umiestnite držiak televízora na konzolu a zaistite ho! Uistite sa, že držiak televízora správne prilieha ku konzole!



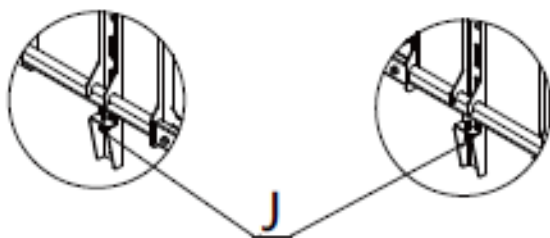
6. Pripevnite televízny záves na televízor!



7. Televízor zaveste na podpornú tyč konzoly!



8. Zabezpečte televízor bezpečnostnou skrutkou!



ÚDAJE O VÝROBKU

Rozmery	Nástenná časť	435x257 mm
	Časť držiaka TV	min. 200x100 mm max. 800x400 mm
Vhodný priemer obrazovky	52"–98"	
Nosnosť	80 kg	
VESA (max.)	800x400 mm	
Vzdialenosť od steny	80–650 mm	
Sklon	±5°	
Natáčanie	±90°	

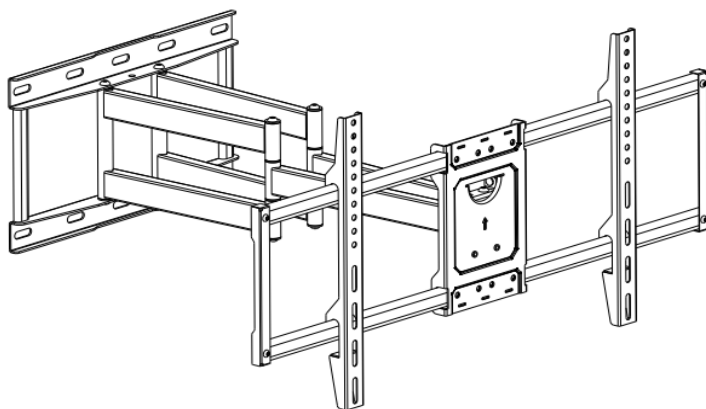
Výrobca/Dovozca: Vöröskő Kft., 8200 Veszprém, Pápai út 36.

Navodila za uporabo

dyras

Nagibni nosilec za TV

Model: CNSL-846B













Pred uporabo te naprave natančno preberite navodila za uporabo.

POMEMBNE VARNOSTNE INFORMACIJE

- Ta izdelek vsebuje tudi majhne delce, ki lahko ob zaužitju povzročijo zadušitev. Hranite stran od majhnih otrok!
- Pred namestitvijo obvezno preberite navodila!
- Če imate v kateri koli fazi namestitve kakršna koli vprašanja, prosite za pomoč strokovnjaka!
- Če izdelek ni na svojem mestu ali je nepopoln, ga ne nameščajte!
- Ta nosilec je primeren za televizorje s premerom zaslona od 52" do 98" in največjo nosilnostjo 80 kg.
- Stena ali montažna površina mora prenesti skupno težo nosilca in televizorja, sicer je treba konstrukcijo ojačati!
- Uporabljati je treba varnostno opremo in ustrezno orodje! Za namestitev sta potrebni vsaj dve osebi! Pomanjkanje varnostne opreme lahko povzroči materialno škodo in hude poškodbe!
- Redno preverjajte dele (vsaka dva meseca) in preverite, ali so vijaki zrahljani.
- Proizvajalec ne odgovarja za poškodbe ali poškodbe, ki bi nastale zaradi nepravilne namestitve ali preobremenitve!

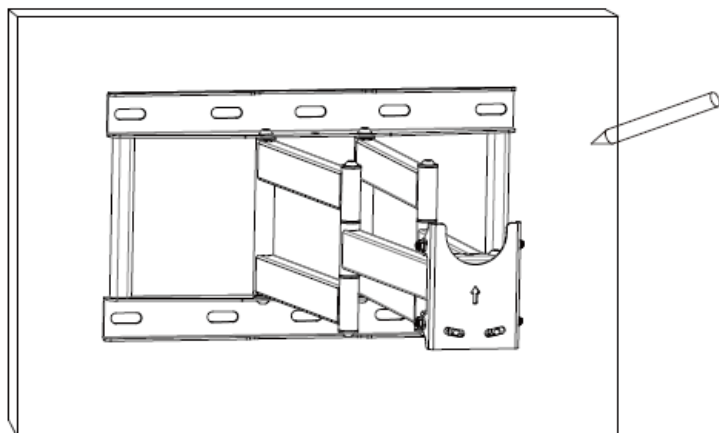
Opomba: Ta izdelek je namenjen samo za uporabo v zaprtih prostorih. Uporaba tega izdelka na prostem lahko povzroči okvaro izdelka ali telesne poškodbe!

DODATKI

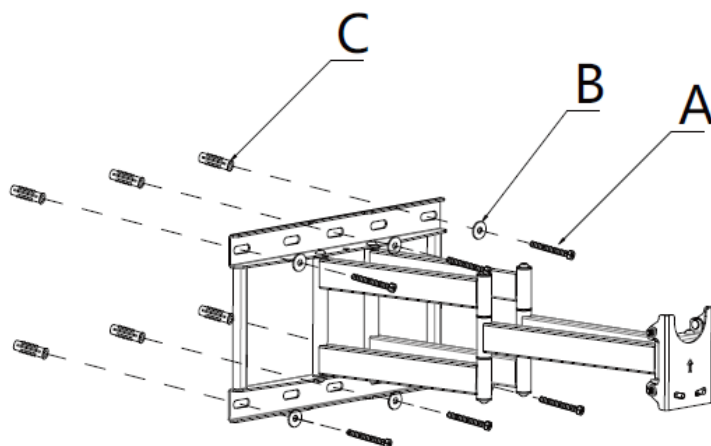
A	M8x60mm		6PCS
B	Ø8mm		6PCS
C	M12x58mm		6PCS
D	M8x25mm		8PCS
E	M6x10mm		4PCS
F	M6x6mm		2PCS
G	M5x25mm		4PCS
	M6x25mm		4PCS
	M8x25mm		4PCS
H	Ø6mm		4PCS
	Ø8mm		4PCS
I	H10mm		4PCS
J	M5x35mm		2PCS

NAMESTITEV NOSILCA

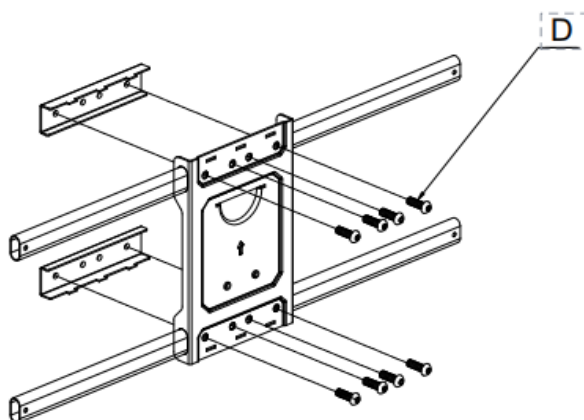
1. Označite položaj nosilca na steni in ga izvrtajte!



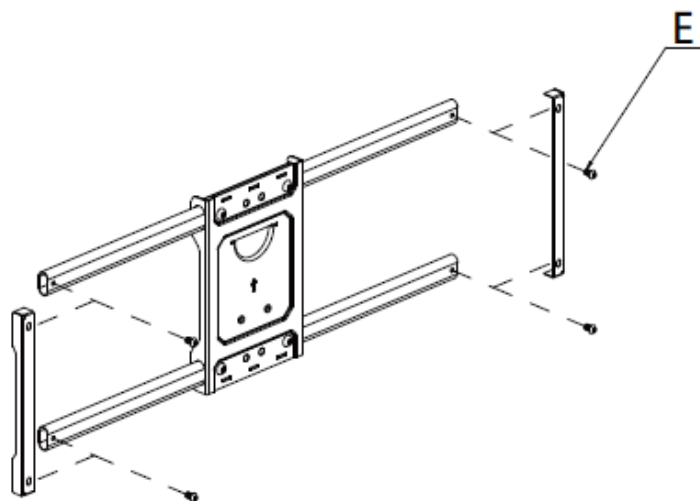
2. V luknje vstavite priložene zatiče (A) in nato privijajte nosilec na steno, kot je prikazano na sliki.



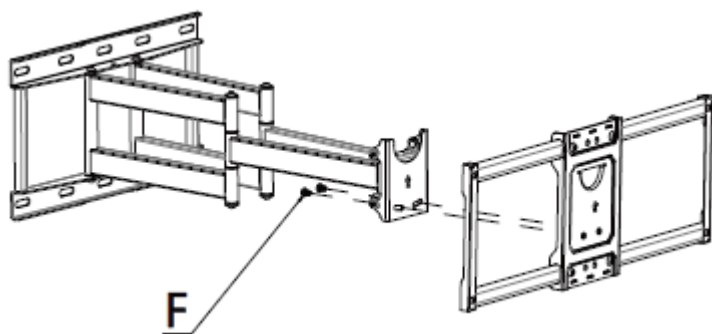
3. Pritrdite nosilce na konzolo! Za pritrditev nosilcev uporabite vijake! Prepričajte se, da se vijaki prilegajo v odprtine nosilca!



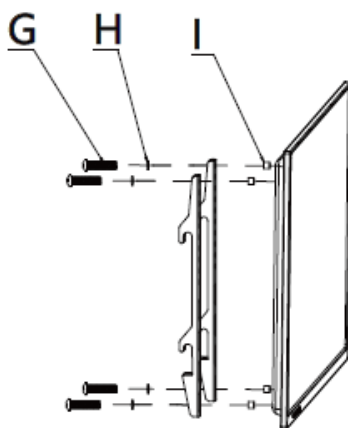
4. Pritrdite blokade na obeh koncih nosilcev!



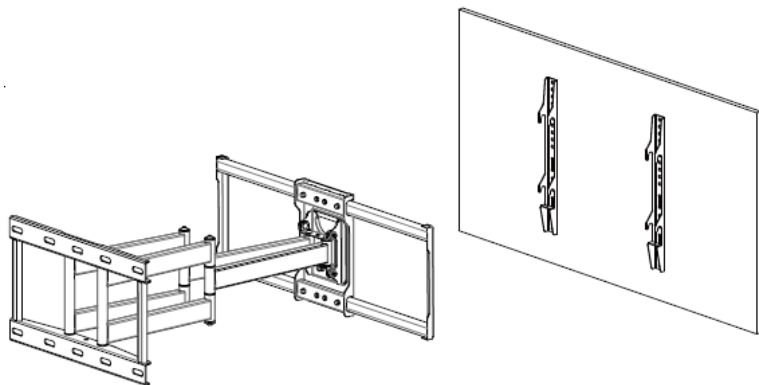
5. Namestite nosilec televizorja na glavni nosilec in ga pritrdite! Prepričajte se, da se nosilec televizorja pravilno prilega glavnemu nosilcu!



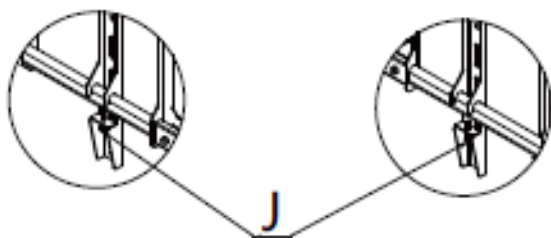
6. Namestite obešalnik na televizor!



7. Televizor obesite na nosilce!



8. Televizor pritrdite z varnostnim vijakom!



PODROBNOSTI O IZDELKU

Velikost	Stenski del	435x257 mm
	Del nosilca televizorja	min. 200x100 mm največ. 800x400 mm
Velikost televizorja		52"–98"
Največja nosilnost		80 kg
VESA (največ)		800x400 mm
Oddaljenost stene		80–650 mm
Nagibanje		±5°
Vrtljivi		±90°

Proizvajalec/uvoznik: Vöröskő Kft., 8200 Veszprém, Pápai út 36.



www.dyras.eu

A Dyras Europe Kft. írásbeli engedélye nélkül tilos a tartalom bármely részének (beleértve a logókat, a designt, a fotókat, a szöveget, a színösszeállítást, elrendezést stb.) bármely célból történő reprodukálása, felhasználása vagy továbbterjesztése, valamint harmadik félnek ilyen célból történő továbbítása.

A „dyras” a Dyras Europe Kft. bejegyzett védjegye.

No parts of the content (including logos, design, photos, text, colour scheme arrangements, etc.) may be reproduced, reused or redistributed for any purpose whatsoever, or distributed to a third party for such purposes, without the written permission of Dyras Europe Kft.

“dyras” is a registered trademark of Dyras Europe Kft.

Die Vervielfältigung, Verwendung oder Weiterverbreitung von Teilen des Inhalts (einschließlich Logos, Design, Fotos, Text, Farbschema, Layout usw.) zu beliebigen Zwecken oder die Weitergabe an Dritte zu diesem Zweck ist ohne schriftliche Genehmigung von Dyras Europe Kft. verboten.

„dyras” ist eine eingetragene Marke von Dyras Europe Kft.

Reprodukce, používání nebo další šíření jakékoli části obsahu (včetně loga, designu, fotografií, textu, barevného schématu, rozvržení atd.) pro jakýkoli účel nebo přenos třetím stranám k tomuto účelu je bez písemného souhlasu společnosti Dyras Europe Kft. zakázáno.

"dyras" je registrovanou ochrannou známkou společnosti Dyras Europe Kft.

Bez pismenog dopuštenja društva Dyras Europe Kft., zabranjeno je reproduciranje, korištenje ili redistribucija bilo kojeg dijela sadržaja (uključujući logotipe, dizajn, fotografije, tekst, shemu boje, izgled i sl.) u bilo koju svrhu, kao i prijenos trećim stranama u navedenu svrhu.

"dyras" je registrirani zaštitni znak tvrtke Dyras Europe Kft.

Reprodukcia, používanie alebo ďalšie šírenie akejkolvek časti obsahu (vrátane loga, dizajnu, fotografií, textu, farebnej schémy, rozvrhnutia atď.) na akýkoľvek účel alebo prenos tretím stranám na takýto účel je bez písomného súhlasu spoločnosti Dyras Europe Kft. zakázané.

"dyras" je registrovaná ochranná známka spoločnosti Dyras Europe Kft.

Brez pisnega dovoljenja družbe Dyras Europe Kft. se nobenega dela vsebine (vključno z logotipi, oblikovanjem, fotografijami, besedilom, ureditvijo barvne sheme itd.) ne sme reproducirati, ponovno uporabljati ali razširjati v kakršen koli namen ali ga v te namene posredovati tretji osebi.

"dyras" je registrirana blagovna znamka družbe Dyras Europe Kft.