

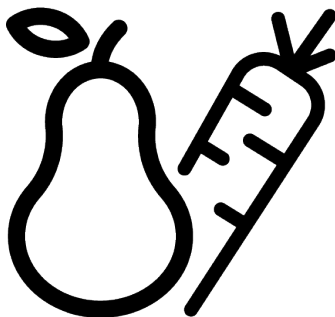
Whirlpool

Lednice / Návod k obsluze

Külmik / Kasutusjuhend

Ψυγείο / Εγχειρίδιο Χρήστη

Hűtőszekrény / Felhasználói kézikönyv



WHG2 6574W XK5E

®/TM/© 2024 Whirlpool. Vyrobeno v licenci_®/TM/© 2024 Whirlpool. Toodetud litsentsi alusel_®/TM/© 2024 Whirlpool. Παράγεται κατόπιν αδείας_®/TM/© 2024 Whirlpool. Licenc alapján készült

15 7550 0077/ CS ET EL HU / AF_3/6/ 2/10/2025 1:59 PM
7287540795

Nejdříve si přečtěte tento návod!

Vážení zákazníci

Děkujeme, že jste si vybrali tento výrobek .

Zaregistrujte své produkty na www.register10.eu

Byli bychom rádi, kdyby jste dosáhli optimální účinnost tohoto vysoce kvalitního výrobku, který byl vyroben pomocí nejmodernějších technologií. Před použitím produktu si pozorně přečtěte tento návod a veškerou dodanou dokumentaci.

Dbejte na všechny informace a varování uvedené v uživatelské příručce. Tímto způsobem budete chránit sebe a svůj výrobek před možnými nebezpečími. Uschovejte tento návod k obsluze. Přiložte tuto příručku ke spotřebiči, pokud jej odevzdáte někomu jinému.

V uživatelské příručce jsou používány následující symboly, které se nachází na výrobku:



Přečtěte si uživatelskou příručku.



SUPPLIER'S NAME

MODEL IDENTIFIER → (*)

A

A

Informace o modelu uložené v databázi výrobků se dají získat zadáním následující webové stránky a vyhledáním identifikátoru vašeho modelu (*), který je uveden na energetickém štítku.


<https://eprel.ec.europa.eu/>



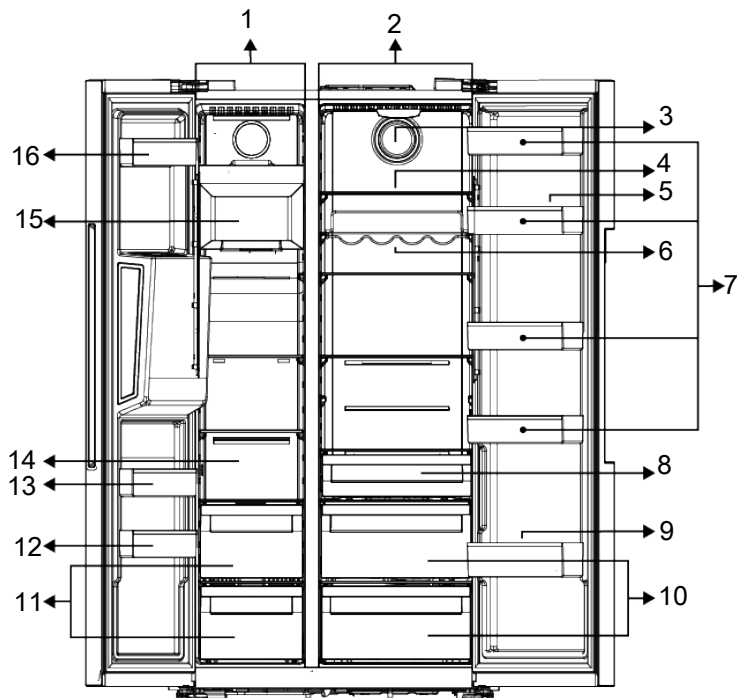
1 Pokyny pro ochranu životního prostředí	4
1.1 Likvidace obalových materiálů	4
2 Vaše chladnička	5
3 Instalace	6
3.1 Elektrické připojení	8
4 Příprava	8
4.1 Co udělat pro úsporu energie	8
4.2 První uvedení do provozu.....	9
4.3 Klimatická třída a definice	9
5 Provoz spotřebiče	9
6 Ovládací panel produktu.....	10
7 Používání vašeho spotřebiče.....	11
7.1 Ukládání potravin v mrazícím a v chladícím prostoru	11
7.2 Výměna osvětlovací lampy	14
7.3 Upozornění na otevřené dveře.....	14
8 Vlastnosti produktu.....	14
8.1 Prostor pro uskladnění ledu.....	14
8.2 Držák na vejce	16
8.3 Nádoba na ovoce a zeleninu (Crisper)	16
8.4 Oblast chladicího prostoru mléčných výrobků.....	16
8.5 Nádoba na ovoce a zeleninu (Crisper) s regulací vlhkosti	17
8.6 Připojení vody	17
9 Údržba a čištění	22
10 Řešení problémů	24

1 Pokyny pro ochranu životního prostředí

1.1 Likvidace obalových materiálů

Obalový materiál je recyklovatelný a je označen recyklačním symbolem .

Jednotlivé části obalu se proto musí likvidovat zodpovědně a v plném souladu s předpisy místních orgánů, které upravují likvidaci odpadu.



- | | |
|---|---|
| 1 Části mrazáku | 2 Chladicí prostor |
| 3 Ventilátor | 4 *Skleněné police v chladícím prostoru |
| 5 Držák na vejce | 6 *Držák na láhve |
| 7 *Police v dveřích chladicí části | 8 *Nádoba na mléko a mléčné výrobky (chladicí prostor) |
| 9 *Držák na láhve | 10 *Nádoby na ovoce a zeleninu (Crisper) |
| 11 Oddělení skladování mrazených potravin | 12 *Police ve dveřích mrazicí části |
| 13 *Police ve dveřích mrazicí části | 14 Přihrádky na uskladnění mrazených potravin a skleněná police |
| 15 *Ledomat | 16 *Police ve dveřích mrazicí části |

***Volitelně:** Údaje v této uživatelské příručce jsou schematické a nemusí přesně odpovídat vašemu výrobku. Pokud váš výrobek neobsahuje příslušné části, tyto informace se vztahují na ostatní modely.

3 Instalace

Správné místo pro instalaci

Nejdříve si přečtete "Bezpečnostní pokyny"!

Pro instalaci výrobku se obraťte na autorizovaný servis. Pro přípravu spotřebiče pro instalaci vyhledejte informace v uživatelské příručce a ujistěte se, že jsou k dispozici požadované elektrické a vodovodní nástroje. Pokud ne, pro uspořádání těchto nástrojů podle potřeby se obraťte na elektrikáře a vodoinstalatéry.

- Poškozený napájecí kabel musí být vyměněn autorizovaným servisem.
- Při umístění dvou chladniček v přilehlé pozici, mezi dvěma jednotkami nechejte vzdálenost nejméně 4 cm.
- Uchovávejte produkt mimo přímé sluneční světlo a na suchém místě.
- Aby Váš výrobek účinně fungoval, vyžaduje dostatečný oběh vzduchu. Umísťujete-li produkt ve výklenku, nezapomeňte mezi výrobkem a stropem, zadní stěnou a bočními stěnami ponechat volný prostor nejméně 5 cm. Zkontrolujte, zda je na svém místě součástka zajišťující ochranný odstup od zdi (pokud je dodána s výrobkem). Pokud součástka není k dispozici, nebo pokud se ztratila nebo upadla, umístěte výrobek tak, aby mezi zadní stěnou výrobků a stěnou místnosti zůstal volný prostor nejméně 5 cm. Volný prostor vzadu je důležitý pro účinný provoz výrobku.
- Pokud je rozpětí dveří příliš úzké pro přenesení výrobku, odmontujte dveře a otočte produkt na bok, pokud to nefunguje, obraťte se na autorizovaný servis.
- Pro zabránění vibracím umístěte výrobek na rovný povrch
- Umístěte výrobek alespoň 30 cm od radiátorů, kamen a podobných tepelných zdrojů a alespoň 5 cm od elektrických trub

- Nevystavujte výrobek přímému slunečnímu záření nebo jej neponechávejte ve vlhkém prostředí.
- Před přepravou nebo použitím nikdy neotevírejte kryt ovládací desky výrobku. Nebezpečí úrazu elektrickým zásahem a požáru!
- Naše společnost nenese zodpovědnost za případné škody vzniklé v důsledku použití bez uzemnění a bez připojení napájení v nesouladu s vnitrostátními předpisy.
- Zásuvka napájecího kabelu musí být snadno přístupná i po instalaci.

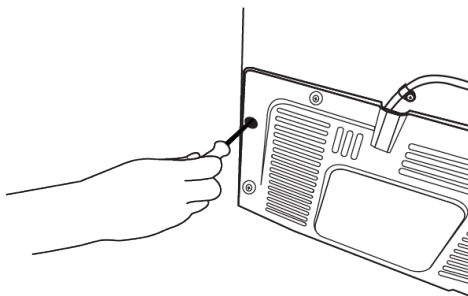
Výstraha před horkým povrchem!

Boční stěny vašeho produktu jsou vybaveny trubkami chlazení, které vylepšují chladicí systém. Přes tyto povrchy může téct vysokotlaká kapalina, která může způsobit ohřev bočních stěn. Je to normální a nevyžaduje to údržbu. Při kontaktu s těmito oblastmi buďte opatrní.

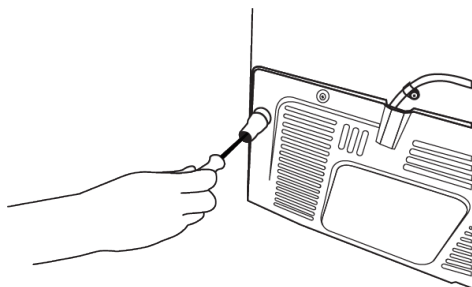
Přípevnění plastových klínů

K zachování dostatečného prostoru pro cirkulaci vzduchu mezi výrobkem a stěnou použijte plastové klíny dodané s výrobkem.

- Odstraňte šrouby na výrobku a namontujte šrouby dodané s klíny.

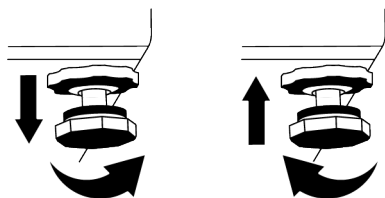


- Připevněte 2 plastové klíny na kryt větrání jako jsou zobrazeny na obrázku.



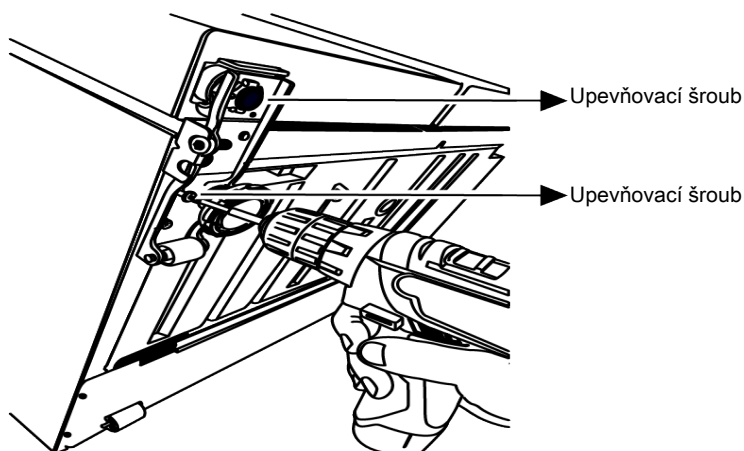
Nastavení nožek

Pokud výrobek není v rovnovážné poloze, nastavte přední nastavitelné stojany jejich otáčením směrem doprava nebo doleva.



Nastavení dveří ve svislém směru,

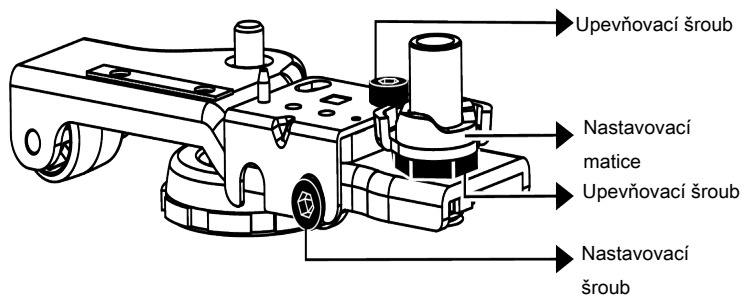
Uvolnit upevňovací matici ve spodní části. Šroubujte seřizovací matici (ve směru / proti směru chodu hodinových ručiček), v závislosti na poloze dveří. Utáhněte upevňovací šroub matici pro konečnou polohu.



Vodorovné nastavení dveří,

Povolte upevňovací šroub na spodní straně. Povolte upevňovací matici na horní straně. Šroubujte nastavovací šroub (ve směru /

proti směru chodu hodinových ručiček), v závislosti na poloze dveří. Utáhněte upevňovací šroub v horní části pro konečnou polohu. Dotáhněte upevňovací šroub vespod



3.1 Elektrické připojení



VAROVÁNÍ: Pro napájení nepoužívejte prodlužovací kabely nebo rozdvojky.



VAROVÁNÍ: Poškozený napájecí kabel musí být vyměněn autorizovaným servisem.



Výstraha před horkým povrchem! Boční stěny vašeho produktu jsou vybaveny trubkami chlazení, které vylepšují chladič systém. Přes tyto povrchy může téct vysokotlaká kapalina, která může způsobit ohřev bočních stěn. Je to normální a nevyžaduje to údržbu. Při kontaktu s těmito oblastmi buďte opatrní.



Před přepravou nebo použitím nikdy neotevírejte kryt ovládací desky výrobku. Nebezpečí úrazu elektrickým zásahem a požáru! Naše společnost nese zodpovědnost za případné škody vzniklé v důsledku použití bez uzemnění a bez připojení napájení v nesouladu s vnitrostátními předpisy. Zásuvka napájecího kabelu musí být snadno přístupná i po instalaci.

4 Příprava

Nejdříve si přečtete "Bezpečnostní pokyny"!

4.1 Co udělat pro úsporu energie

- Tento chladič spotřebič není určen k používání jako vestavný spotřebič.
- Při nakládání potravin nechte v chladničce dostatek místa pro zajištění dostatečné cirkulace vzduchu pro chlazení.
- Protože horký a vlhký vzduch se nedostane přímo do vašeho výrobku, když nejsou dvířka zavřená, výrobek se optimalizuje ve stávajících podmínkách tak, aby jídlo uvnitř bylo bezpečně chráněno. Za těchto okolností budou funkce a součásti, jako jsou kompresor, ventilátor, ohřivač, rozmrazovač, osvětlení, displej atd., pracovat podle potřeb s minimální spotřebou energie.
- V případě, že je k dispozici více možností, skleněné police musí být umístěny tak, aby nebyly blokovány výstupy vzduchu na zadní stěně a nejlépe tak, aby výstupy vzduchu zůstaly pod skleněnou policí.

Tato kombinace může pomoci zlepšit distribuci vzduchu a energetickou účinnost.

- Při skladování důrazně doporučujeme použití spodní zásuvky.
- K dosažení optimálního výkonu lze použít funkci rychlého zmrazení (je-li k dispozici), a to 24 hodin před vložením čerstvých potravin do mrazničky.
- Ve většině případů stačí funkci rychlého zmrazování 24 hodin po vložení čerstvých potravin do mrazničky. Po určité době se funkce rychlého zmrazení automaticky deaktivuje.
- Při zmrazování malého množství potravin lze funkci rychlého zmrazování po určité době deaktivovat, aby se zajistila úspora energie.
- Jídlo ukládejte pomocí použití zásuvek v chladicím prostoru, s cílem zajištění úspory energie a ochrany potravin v lepších podmínkách.

4.2 První uvedení do provozu

Před použitím produktu se ujistěte, že byly provedeny všechny nezbytné přípravy v souladu s pokyny uvedenými v kapitolách „Bezpečnostní instrukce“ a „Instalace“.

- Před použitím výrobku počkejte alespoň 2 hodiny, aby se zajistila úplná účinnost chlazení.
- Nechte produkt běžet bez umístění jakýchkoli potravin uvnitř po dobu 6 hodin a dvířka produktu by měla být co nejvíce zavřena.

5 Provoz spotřebiče

Nejdříve si přečtete "Bezpečnostní pokyny"!

- Výrobek se používá pouze pro skladování potravin.
- Pokud nebudete doma (např. dovolená) a nebudete delší dobu používat výrobník ledu IceMatic nebo dávkovač vody, vypněte ventil vody. V opačném případě může dojít k úniku vody.

- Změna teploty způsobená otevřením a zavíráním dvířek během používání výrobku může běžně vést ke kondenzaci na dveřích/policích a skleněných nádobách umístěných ve výrobku.
- Když se kompresor zapne, uslyšíte zvuk. Je normální, že výrobek vydává hluk, i když kompresor není v provozu, protože v chladicím systému se může stlačovat kapalina a plyn.
- Je normální, že se přední hrany produktu ohřejí. Tyto oblasti jsou navrženy tak, aby se zahřáli, s cílem zabránění kondenzace.
- U některých modelů se panel indikátoru automaticky vypne po 1 minutách po zavření dveří. Znovu se aktivuje když se dveře otevřou nebo po stisknutí tlačítka.

4.3 Klimatická třída a definice

Prohlédněte si klimatickou třídu na typovém štítku zařízení. Podle klimatické třídy se na vaše zařízení vztahuje jedna z následujících informací.

- **SN:** Dlouhodobé mírné podnebí: Toto chladicí zařízení je určeno k používání při teplotách okolí od 10 °C do 32 °C.
- **N:** Mírné podnebí: Toto chladicí zařízení je určeno k používání při teplotách okolí od 16 °C do 32 °C.
- **ST:** Subtropické podnebí: Toto chladicí zařízení je určeno k používání při teplotách okolí od 16 °C do 38 °C.
- **T:** Tropické podnebí: Toto chladicí zařízení je určeno k používání při teplotách okolí od 16 °C do 43 °C.

Odpojení výrobku od sítě

- Odstraňte něj jídlo, z důvodu zabránění zápachu,
- Počkejte, až led roztaje, vyčistěte interiér a nechte jej vyschnout, dveře nechte otevřené, aby se nepoškodily vnitřní plasty tělesa.

Výstražné tlačítko výměny filtru

Filtr na přívodu vody do chladničky by se měl v pravidelných intervalech vyměňovat. Vaše chladnička tento čas vypočítá automaticky. Po uplynutí životnosti filtru se rozsvítí LED kontrolka na tlačítku upozornění na výměnu filtru. Po výměně filtru stiskněte a podržte tlačítko na 3 sekundy, aby se vypnula výstražná LED kontrolka výměny filtru.

Tlačítko volby Voda, Ledové kostky,

Drcený led

Toto tlačítko umožňuje přepínat mezi volbou vody, kostek ledu a drceného ledu. Když aktivujete funkci, kontrolka na tlačítku zůstane svítit.

Bezdrátové tlačítko

Toto tlačítko se používá pro bezdrátové připojení k vašemu produktu prostřednictvím mobilní aplikace HomeWhiz.

Po stisku tlačítka na 3 sekundy začne LED dioda na tlačítku pomalu blikat (v intervalech 0,5 sekundy). Tímto způsobem se na produktu inicializuje domácí síť. Po dosažení bezdrátového spojení s výrobkem, LED dioda na tlačítku trvale rozsvítí.

Po vytvoření počátečního spojení můžete spojení aktivovat / deaktivovat krátkým stisknutím tlačítka. Kontrolka LED na tlačítku bude rychle blikat (v intervalech 0,2

sekundy), dokud nebude spotřebič připojen. Když je připojení aktivní, LED dioda zůstane svítit.

Pokud se spojení nelze navázat delší dobu, zkontrolujte nastavení spojení a viz "Řešení problémů" v uživatelské příručce.


Na bezdrátové připojení se používá aplikace HomeWhiz. Kroky instalace jsou popsány v aplikaci v průběhu instalace. Do aplikace můžete vstoupit přečtením QR kódu dostupného na štítku HomeWhiz na produktu. Aplikace je nabízena prostřednictvím App Store pro zařízení IOS a prostřednictvím obchodu Play pro zařízení Android.

Podrobné informace naleznete na adrese <https://www.homewhiz.com/>.

Tlačítko nastavení teploty mrazicí části

Nastavení teploty se provádí pro mrazicí prostor. Stisknutím tohoto tlačítka můžete nastavit teplotu mrazicí části na -16, -17, -18, -19, -20, -21, -22 stupňů Celsia.

UPOZORNĚNÍ

 **Teplotu lze nastavit v rozmezí 1-8 °C pro chladicí prostor a v rozmezí -24 až -15 °C pro mrazicí prostor. Nastavitelné hodnoty teploty se mohou lišit za předpokladu, že jsou v těchto rozmezích podle specifikací výrobku.**

7 Používání vašeho spotřebiče

7.1 Ukládání potravin v mrazicím a v chladicím prostoru

Skladování potravin v mrazicím prostoru

- Funkci rychlého zmrazování můžete aktivovat 4-6 hodin před funkcí zmrazování a provést rychlejší chlazení.
- Teplé pokrmy před vložením do mrazicího prostoru zahřejte na pokojovou teplotu.

- Potravin, které se mají zmrazit, rozdělte na porce s velikostí které lze konzumovat, a zmrazte je v samostatných balíčcích.
- Před vložením potravin do mrazničky se doporučuje jejich zabalení.
- Abyste zabránili uplynutí doby skladování, napište na obal datum, čas a název výrobku podle doby skladování různých potravin.
- Potravin, které jste rozmrazili, rychle zkonsumujte. Rozmražené potraviny nelze znovu zmrazit, pokud nejsou

tepelně zpracovány. Po rozmrazení není bezpečně konzumovat opětovně zmražené čerstvé potraviny bez tepelné úpravy.

- Při zmrazování čerstvých potravin je nedávejte do kontaktu s již zmraženými potravinami. V opačném případě se zmražené potraviny rozmrazí.

Skladování potravin, které se prodávají zmražené

- Pokud jde o dobu, po kterou musíte potraviny skladovat, vždy se řiďte pokyny výrobce. Nepřekračujte čas uvedený v těchto pokynech!
- V zájmu ochrany kvality potravin dodržujte co nejkratší časový interval mezi nákupní transakcí a skladováním.
- Kupujte mražené potraviny, které jsou skladovány při teplotě -18 °C nebo nižší.
- Vyhněte se nákupu potravin, jejichž obaly jsou pokryty ledem atp. To znamená, že výrobek mohl být částečně rozmražen a znovu zmražen. Teplota ovlivňuje kvalitu potravin.
- Nepřekračujte dobu skladování doporučenou výrobcem potravin. Z mrazničky vyjměte jen tolik potravin, kolik potřebujete.
- Pokud je váš výrobek (v tabulce doporučených nastavených hodnot) nastaven na uvedené nastavené hodnoty, potraviny si kromě případů, kdy jsou v prostředí extrémní okolnosti, zachovají svou čerstvost delší dobu ve složce pro čerstvé výrobky i ve složce mrazničky.
- Pokud je přihrádka na čerstvé potraviny nastavena na nižší teplotu, čerstvé ovoce a zelenina mohou být částečně zmrazeny.

Rychlé mražení

1. Před vložením čerstvých potravin aktivujte funkci rychlého zmrazení 24 hodin.
2. Po 24 hodinách od stisknutí tlačítka vložte potraviny, které chcete zamrazit, na třetí nebo čtvrtou policičku s vyšší mrazicí kapacitou.

3. Po aktivaci funkce rychlého zmrazení se po určité době automaticky zruší.

Podrobnosti o mrazničce

Podle normy IEC 62552 musí mít mraznička kapacitu pro zmrazení 4,5 kg potravin při teplotě -18°C nebo nižší při pokojové teplotě 25°C za 24 hodin na každých 100 litrů objemu mrazicího prostoru.

Potraviny mohou být zachovány po delší dobu pouze při teplotě do teploty -18 °C. Potraviny můžete udržovat čerstvé po dobu několika měsíců (v mrazničce na nebo pod teplotou -18 °C).

Potraviny které mají být zmrazeny nesmí přijít do kontaktu s již zmraženými potravinami uvnitř mrazničky z důvodu zabránění jejich částečnému rozmrazení. Zeleninu uvařte a vodu odfiltrujte pro prodloužení doby zmrazeného skladování. Po filtraci dejte jídlo do vzduchotěsných balení a umístěte jej v mrazničce. Banány, rajčata, hlávkový salát, celer, vařené vejce, brambory a podobné potraviny nezmrazujte. V případě, že jsou tyto potraviny zmrazeny, negativně to ovlivní jen jejich výživové hodnoty a konzumní vlastnosti. Nejedná se o hnilobu, která by ohrožovala lidské zdraví.

Umístění potravin

Police v mrazícím prostoru: Různé mražené potraviny jako maso, ryby, zmrzlina, zelenina atp.

Police v chladícím prostoru: Potraviny uvnitř hrnců, talíře s uzávěrem a obaly s uzávěrem, vejce (v uzavřeném obalu)

Poličky na dveřích chladicího prostoru: Malé a balené potraviny nebo nápoje

Crisper: Zelenina a ovoce

Přihrádka na čerstvé potraviny: Lahůdky (snídaně, masné výrobky spotřebované v krátkém čase)

Ukládání potravin v chladícím prostoru

- Pokud se dveře přihrádky často otevírají a zavírají a zůstávají dlouho otevřené, teplota v přihrádce se výrazně zvýší, což může snížit životnost potravin a způsobit jejich znehodnocení.
- Aby nedošlo ke změně zápachu a chuti, potraviny by měly být skladovány v uzavřených nádobách.
- V chladničce neskladujte příliš mnoho potravin. Chcete-li dosáhnout lepšího a homogennějšího chlazení, umístěte potraviny odděleně tak, aby jimi mohl proudit studený vzduch.
- Zajistěte proudění vzduchu ponecháním prostoru mezi potravinami a vnitřní stěnou. Pokud potraviny opřete o zadní stěnu, mohou zamrznout.
- Uvařená teplá jídla před uložením do chladničky zchladte na pokojovou teplotu. Potom můžete vlažný pokrm umístit do spodních polic chladničky. Vlažnou stravu neumísťujte do blízkosti potravin, které se mohou snadno pokazit.
- Mražené potraviny rozmrazujte v přihrádce pro čerstvé potraviny. Tímto způsobem můžete chladit přihrádku na čerstvé potraviny pomocí mražených potravin a šetřit energii.
- Skladování nezralého tropického ovoce (mango, melouny, papája, banány, ananas) v chladničce může urychlit proces zrání. To se nedoporučuje, protože se tím zkrátí doba skladování.
- Cibuli, česnek, zázvor a jinou kořenovou zeleninu skladujte v tmavých a chladných prostorách, nikoli v chladničce.

- Pokud zjistíte, že se v chladničce pokazila nějaká potravina, vyhodte ji a vyčistěte příslušenství, které s ní přišlo do kontaktu.
- Abyste jídla, jako jsou polévky a dušená jídla, která se vaří ve velkých hrncích, rychle ochladila, můžete je dát do chladničky tak, že je rozdělíte do vlastních mělkých nádob.
- Neumísťujte nebalené potraviny do blízkosti vajec.
- Ovoce a zeleninu skladujte odděleně a jednotlivé druhy skladujte spolu (například jablka s jablky, mrkev s mrkví).
- Zelenou zeleninu vyjměte z plastového sáčku a po zabalení do papírového ručníku nebo sušící utěrky ji vložte do chladničky. Pokud tento typ potravin před uložením do chladničky omyjete, nezapomeňte je vysušit.
- Vlhké prostředí a zároveň proudění vzduchu vytvoříte tak, že ovoce a zeleninu, které jsou náchylné k vysychání, budete uchovávat v perforovaných nebo neuzavřených plastových sáčcích.
- Pokud je váš výrobek (v tabulce doporučených nastavených hodnot) nastaven na uvedené nastavené hodnoty, potraviny si kromě případů, kdy jsou v prostředí extrémní okolnosti, zachovají svou čerstvost delší dobu ve složce pro čerstvé výrobky i ve složce mrazničky.

Různé potraviny skladujte na různých místech podle jejich vlastností.

Potraviny	Umístění
Vajíčka	Polička ve dveřích
Mléčné výrobky (máslo, sýr)	Pokud je k dispozici, přihrádka s nulovým stupněm (pro snídani)
Ovoce, zelenina a zeleň	Přihrádka na ovoce a zeleninu, nádoba na ovoce a zeleninu (Crisper) nebo Přihrádka EverFresh+ (je-li k dispozici)
Čerstvé maso, drůbež, ryby, klobásy atp. Vařené potraviny	Pokud je k dispozici, přihrádka s nulovým stupněm (pro snídani)
Potraviny připravené k podávání, balené výrobky, konzervované potraviny a okurky	Horní police nebo dveřní polička
Nápoje, láhve, pepř a občerstvení	Polička ve dveřích

Tabulka doporučených nastavených hodnot

Nastavení Mrazicího prostoru	Nastavení prostoru chladničky	Poznámky
-22°C	4°C	Toto je výchozí, doporučené nastavení. Toto nastavení se doporučuje, pokud je okolní teplota nižší než 30°C.
-22°C nebo nižší	4°C	Tyto nastavení se doporučují pro teploty nad 30 ° C.
Quick Freeze - Rychlé mrazení	4°C	Použijte, když chcete zmrazit vaše potraviny krátké době. Po skončení procesu se nastavení výrobku vrátí do předchozí polohy.
-18 ° C nebo nižší	2°C	Použijte toto nastavení, pokud si myslíte, že chladicí prostor není dostatečně studený vzhledem k teplotě prostředí nebo časté otevírání dveří.

7.2 Výměna osvětlovací lampy

Při výměně žárovky/LED, která se používá k osvětlení v chladničce, zavolejte autorizovaný servis.

Lampa/y, použité v tomto zařízení není možné použít pro osvětlení domu. Účel použití tohoto světla je pomoci uživateli umístit potraviny do chladničky / mrazničky bezpečně a pohodlně.

7.3 Upozornění na otevřené dveře

Systém upozornění na otevřené dveře chladničky se může lišit v závislosti na modelu.

Verze 1;

Pokud dveře výrobku zůstanou otevřené určitou dobu (od 60 s do 120 s), zazní zvukový výstražný signál; v závislosti na modelu výrobku se může zobrazit také

vizuální výstražný signál (světelný záblesk). Pokud zavřete dveře zařízení nebo stisknete tlačítko na obrazovce zařízení, pokud takové je, výstražný zvuk se zastaví.

Verze 2;

Pokud dveře zařízení zůstanou otevřené určitou dobu (od 60 s do 120 s), zazní upozornění na otevřené dveře. Upozornění na otevřené dveře se ozývá postupně. Nejprve se spustí zvukové varování. Pokud dveře stále nejsou zavřené, po 4 minutách se aktivuje vizuální upozornění (světelný záblesk). Upozornění na otevřené dveře se zpozdí o určitý čas (od 60 s do 120 s), když se stiskne libovolné tlačítko na obrazovce produktu, pokud takové je. Potom se proces začne znovu. Když jsou dveře zařízení zavřené, upozornění na otevřené dveře se zruší.

8 Vlastnosti produktu

8.1 Prostor pro uskladnění ledu

Odběr ledu/vody

Pomocí displeje vyberte příslušnou

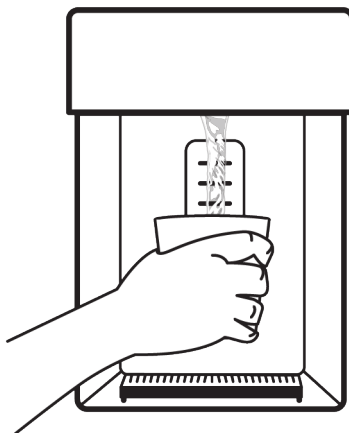
možnost, abyste mohli odebírat vodu (📺) /

kostky ledu (📺) / drcený led (📺).

Stiskněte spoušť na dávkovači vody, abyste si mohli vzít vodu/led. Při přepínání mezi

možnostmi ledových kostek (📺) /

drceného ledu (📺) se při prvních odběrech může vydat typ ledu, který zůstal z předchozího výběru.

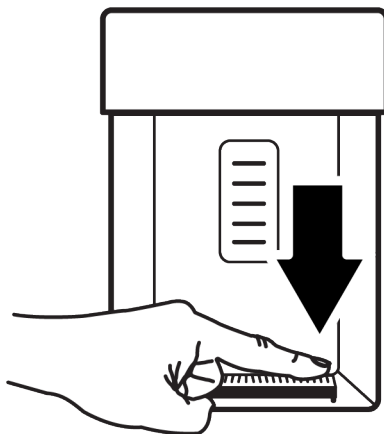


- Na první odebrání ledu z dávkovače ledu/ vody je třeba počkat přibližně 12 hodin. V případě, že v zásobníku na led není dostatek ledu, nemůžete si z dávkovače vzít led.
- Kostky ledu (3-4 litry) po prvním spuštění nekonzumujte.
- Pokud během provozu výrobku dojde k výpadku proudu nebo dočasné poruše, led se může trochu roztát a znovu zamrznout. V takovém případě se může led navzájem slepit. V případě výpadku proudu nebo poruchy může led roztát a způsobit únik vody. V případě takového problému vyčistěte nádobu na led vysypáním ledu, který v ní zůstal.
- Vodní systém produktu se smí připojit jen k rozvodu studené vody. Nesmí být připojena k rozvodu teplé vody.
- Během prvního provozu výrobku se voda nesmí použít. Důvodem je přítomnost vzduchu v systému. Vzduch v systému je třeba vypustit. Za tímto účelem stiskněte spoušť dávkovače na 1-2 minuty, dokud z dávkovače nevytéká voda. Na začátku může být průtok vody nepravidelný. Průtok vody se vrátí do normálu po vypuštění vzduchu ze systému.
- Při prvním použití filtru může vytékat kalná voda. Prvních 10 sklenic vody nekonzumujte.
- Při prvním nastavení výrobku by mělo uplynout přibližně 12 hodin, než voda vychladne.
- Vodní systém výrobku byl navržen tak, aby mohl fungovat pouze s čistou vodou. Nepoužívejte žádné jiné nápoje kromě vody.
- Pokud výrobek nebudete delší dobu používat z důvodu dovolené apod., doporučujeme vám zrušit připojení vody. Pokud se dávkovač vody delší dobu nepoužívá, první 1-2 sklenice vody mohou být horké.

Odkapávací zásobník

Voda kapající z dávkovače vody se hromadí na odkapávací misce, není tam výtok vody. Odkapávací misku můžete vyjmout tak, že ji

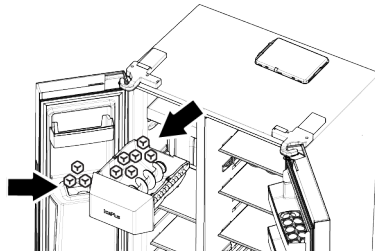
potáhnete k sobě nebo zatlačíte na její okraj. Takto můžete vyčistit vodu v odkapávací misce.



Ledomat

Stroj na výrobu ledu se nachází v horní části mrazícího boxu.

Uchopením rukojeti pod přední částí zatáhněte zásobník na led směrem k sobě, abyste jej mohli vyjmout.



Odstranění zásobníku na led

Uchopte rukojeť na spodní části nádoby a zatáhněte ji k sobě.

Opětovné vložení zásobníku na led

Umístěte nádobu do otvoru a zatlačte ji zpět, přičemž ji držte rovnoběžně se zemí. Dbejte na to, aby mezi zásobníkem a prostorem pro výrobu ledu nezůstalo žádné místo.

V případě, že se vám nepodaří vybrat všechny kostky ledu

Kostky ledu, které zůstanou v zásobníku delší dobu, se mohou slepit a vytvořit velké bloky ledu. V takovém případě vyjměte zásobník na led podle návodu, oddělte

kostky ledu, vyjměte ty, které nelze oddělit od zásobníku, a zbylé kostky vložte zpět do zásobníku.

Pokud problém přetrvává, zkontrolujte ledový kanál a vyčistěte jej, pokud je zablokovan.

Při prvním použití nebo použití po delší době zařízení na výrobu ledu

Kostky ledu se mohou zmenšit v důsledku zbytkového vzduchu ve vodním systému. Vzduch se po určité době používání automaticky vypustí.

- Nepoužívejte kostky ledu vyrobené první den, abyste mohli osvěžit veškerou zbývající vodu v systému.
- Během provozu chladničky nevkládejte ruku ani žádný jiný předmět do kanálu na led a do nožů na drcení ledu.
- Nedovolte dětem, aby se zavěsily na výrobek ledu, zásobník ledu nebo dávkovač vody/ledu.
- Zásobník na led pevně uchopte oběma rukama, abyste jej neupustili.
- Když rychle zavřete dvířka spotřebiče, voda z výrobku ledu může vystříknout do zásobníku na led.
- Zásobník na led nerozebírejte, pokud to není nezbytně nutné.
- V případě zaseknutí (spotřebič nespustí led) při získávání drceného ledu zkuste získat kostky ledu.
- Potom můžete zkusit získat drcený led.
- Při získávání drceného ledu může spotřebič nejprve vyrobit kostky ledu. Při získávání drceného ledu je možné, aby spotřebič vyráběl kostky ledu.
- Dveře mrazničky zařízení na výrobu ledu mohou být pokryty lehkou námrazou a vrstvou fólie.
- Je to normální a doporučujeme vám je okamžitě vyčistit.
- Po určité době se může voda naplnit do mřížky, která se nachází ve spodní části dávkovače vody.
- Doporučujeme vám pravidelně odstraňovat vodu z mřížky.

- Je normální slyšet zvuk, když kostky ledu padají ze zásobníku na led. To neznamená žádnou poruchu.
- Mechanismus čepele zásobníku na led je ostrý a může poranit vaši ruku.
- Pokud se kostky ledu neuvolňují z dávkovače ledu, znamená to, že kostky ledu mohou být slepeny. Chcete-li nadále získávat kostky ledu, musíte zásobník vyčistit.
- Po stisknutí spouště pro získání ledu (indikátor atd.) nelze změnit typ ledu. Měli byste uvolnit spouštěč (indikátor atd.), změnit typ ledu a opět si vzít led. Za tímto účelem můžete po změně typu ledu na indikátoru opět vzít led.

8.2 Držák na vejce

Držák na vajíčka můžete umístit na dveře nebo polici na korpusu dle vlastního uvážení.

Pokud má být držák na vejce umístěn na polici korpusu, doporučujeme vám vyjmout chladnější spodní police.

- Nikdy neumísťujte držák na vejce do mrazicího prostoru.

8.3 Nádoba na ovoce a zeleninu (Crisper)

Nádoba na ovoce a zeleninu (Crisper) je navržena tak, aby udržovala zeleninu čerstvou díky zachování její vlhkosti. Za tímto účelem je celková cirkulace chladného vzduchu v nádobě na ovoce a zeleninu (Crisper) intenzivnější. Skladujte ovoce a zeleninu v tomto prostoru. Udržujte zelené, listnaté zeleniny a ovoce odděleně, aby se prodloužila jejich životnost.

8.4 Oblast chladicího prostoru mléčných výrobků

Chladicí zásuvka

V Chladicí zásuvce lze dosáhnout nižších teplot. Tuto zásuvku používejte na lahůdkářské výrobky (salámy, klobásy atd.) a mléčné výrobky, které vyžadují chladnější skladovací podmínky, nebo na maso, kuřecí

maso nebo ryby, které mají být rychle spotřebovány. V této zásuvce není vhodné skladovat ovoce a zeleninu.

8.5 Nádoba na ovoce a zeleninu (Crisper) s regulací vlhkosti

Díky funkci Crisper s regulací vlhkosti se vlhkost zeleniny a ovoce udržuje pod kontrolou a potraviny zůstávají déle čerstvé.

Listovou zeleninu, jako je salát, špenát a podobná zelenina, která je citlivá na ztrátu vlhkosti, doporučujeme umístit do nádoby na ovoce a zeleninu (Crisper) ne svísele na kořenech, ale co nejvíce vodorovně.

Při umísťování zeleniny, uložte těžkou a tvrdou zeleninu na dno a lehkou a měkkou na vrchol, s přihlédnutím na specifické hmotnosti zeleniny.

Nikdy nenechávejte zeleninu v plastových sáčcích v nádobě na ovoce a zeleninu (Crisper). Ponechání v igelitových sáčcích způsobí, že zelenina shnije v krátké době.

V situacích, kde kontakt s ostatní zeleninou není vhodný, použijte obalový materiál, jako je papír, který má určitou pórovitost v souladu s hygienou.

Nedávejte plody, které mají vysokou produkci plynu ethylenu, jako jsou hrušky, meruňky, broskve a zejména jablka do společného zeleninového zásobníku s jinou zeleninou a ovocem. Plyn etylen vycházející z těchto plodů může způsobit, že ostatní zelenina a ovoce budou zrát rychleji a začnou hnit v kratším časovém období.

8.6 Připojení vody

(Tato funkce je volitelná)



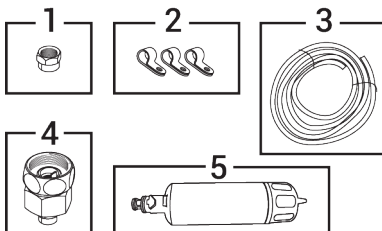
VAROVÁNÍ

Výrobek a případné vodní čerpadlo musí být během připojování odpojeny od sítě.

Připojení vašeho výrobku k síti, filtru a zásobníku vody musí provést autorizované servisní středisko.

V závislosti na modelu můžete výrobek připojit ke zásobníku vody nebo přímo k vodovodní síti. Chcete-li provést toto připojení, musíte nejprve připojit vodní hadici k výrobku.

V závislosti na modelu vašeho výrobku zkontrolujte, zda jsou s výrobkem dodány následující části:

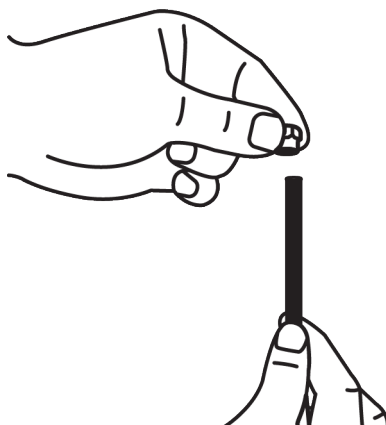
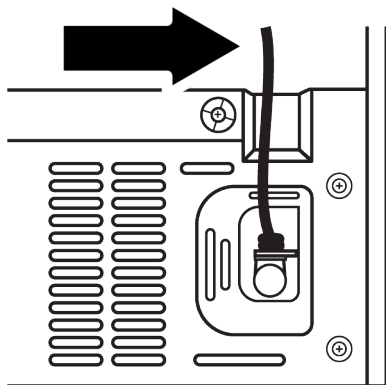


1. Svazek (1 kus) : Slouží k připojení vodní hadice k zadní části výrobku.
2. Hadicová spona (3 kusy): Slouží k upevnění vodovodní hadice na zeď.
3. Vodní hadice (1 ks, délka 5 metrů, průměr 1/4 col): Používá se k vytváření vodovodních přípojek.
4. Adaptér pro baterii (1 ks): Používá se k připojení k rozvodu studené vody s porézním filtrem.
5. Vodovodní filtr (1 ks *Volitelně): Slouží k připojení vodovodní sítě k výrobku. Pokud je připojen zásobník na vodu, není třeba používat vodovodní filtr.

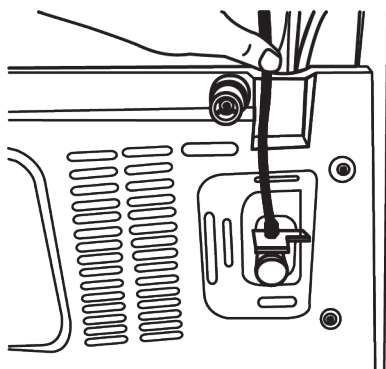
Připojení vodovodní hadice k výrobku

Při připojování vodovodní hadice k výrobku postupujte podle níže uvedených pokynů.

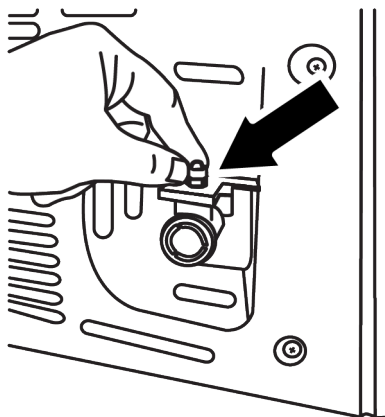
1. Odstraňte koncovku z adaptéru na konci hadice připojené k zadní straně výrobku a nasadte koncovku na vodovodní hadici.



2. Pevným zatlačením připojte vodovodní hadici k adaptéru na koncovku hadice.



3. Spojku s koncovkou hadice zajistěte ručním utažením. Spoj můžete utáhnout pomocí trubkového klíče nebo kleští.



Připojení na vodovodní síť

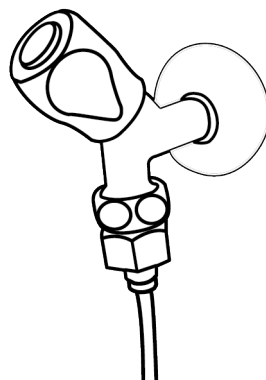
(Tato funkce je volitelná)

Pokud budete výrobek používat připojením k rozvodu studené vody, musíte na síť studené vody ve vaší domácnosti nainstalovat standardní 1/2" ventilovou armaturu. Pokud tato armatura není k dispozici a nejste si jisti, obraťte se na kvalifikovaného instalátéra.

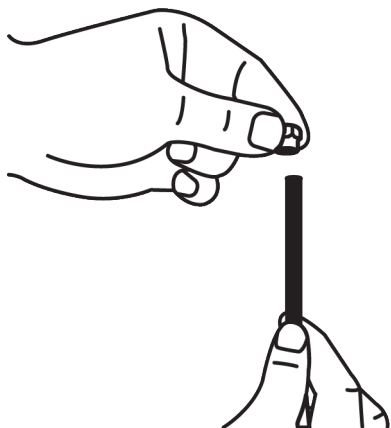
1. Odpojte spojku od adaptéru baterie.



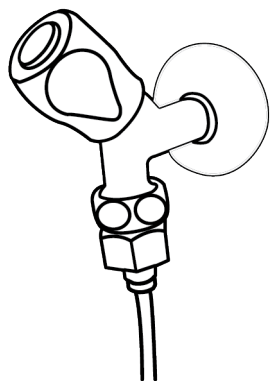
2. Připojte adaptér baterie k ventilu síťového potrubí.



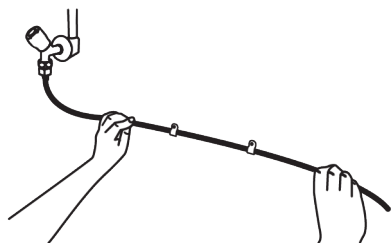
3. Nasadte spojku na vodovodní hadici.



4. Nasadíte spojku na adaptér baterie a utáhněte ji rukou/nástrojem.



5. Vodovodní hadici upevněte na vhodných místech pomocí přiložených svorek, aby se zabránilo jejímu poškození, sklouznutí nebo náhodnému uvolnění.



VAROVÁNÍ

Po otevření kohoutku se ujistěte, že na obou spojích vodovodní hadice nedochází k úniku vody. V případě netěsnosti ventil okamžitě zavřete a všechny spoje utáhněte pomocí trubkového klíče nebo kleští.

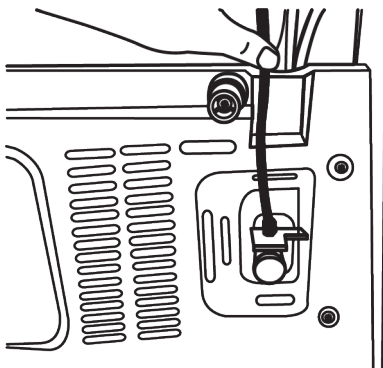
Pro výrobky, které se mají používat v zásobnících na vodu;

(Tato funkce je volitelná)

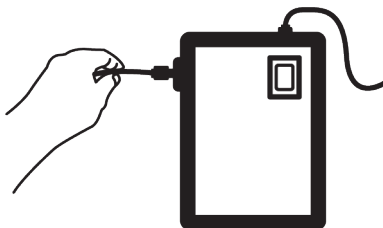
Pro připojení vody ze zásobníku na vodu k výrobku je zapotřebí vodní čerpadlo doporučené autorizovaným servisem.

Pro připojení vody ze zásobníku na vodu k výrobku je zapotřebí vodní čerpadlo doporučené autorizovaným servisem.

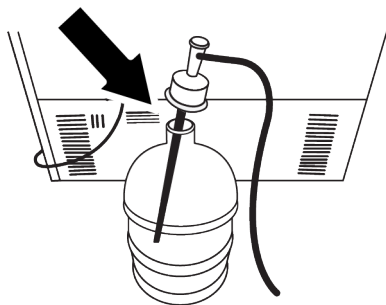
1. Po připojení jednoho konce vodovodní hadice z čerpadla k výrobku postupujte podle následujících pokynů.



2. Připojení provedte zasunutím druhého konce vodovodní hadice do vstupu vodovodní hadice čerpadla.



3. Hadici čerpadla upevněte tak, že ji vložíte do zásobníku na vodu.



4. Po dokončení připojení zapojte čerpadlo do zásuvky a spusťte čerpadlo.

i Po spuštění čerpadla počkejte 2-3 minuty, než dosáhne požadované účinnosti.

i Při připojování vody si přečtěte návod k obsluze čerpadla.

i Pokud se použije zásobník na vodu, není třeba používat vodovodní filtr.

Vodní filtr

(Tato funkce je volitelná)

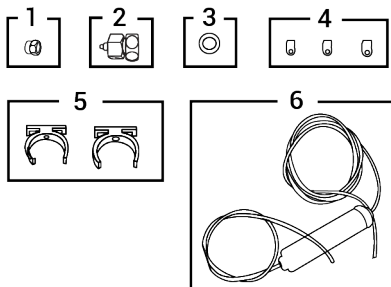
V závislosti na modelu může mít váš výrobek externí nebo interní filtr. Chcete-li nainstalovat vodovodní filtr, postupujte podle níže uvedených pokynů.

Montáž externího filtru na zeď

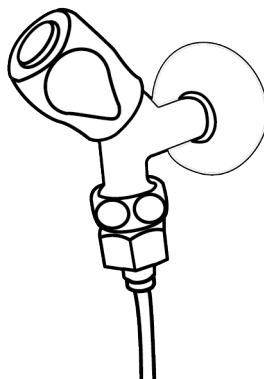
(Tato funkce je volitelná)

VAROVÁNÍ
Neinstalujte filtr na výrobek.

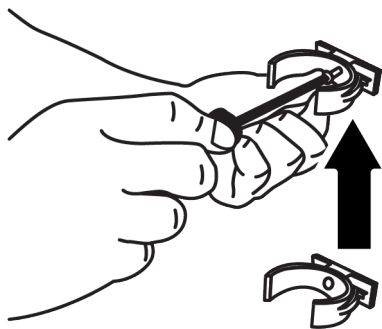
V závislosti na modelu vašeho výrobku zkontrolujte, zda jsou s výrobkem dodány následující části:



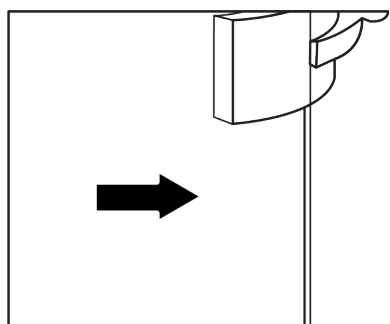
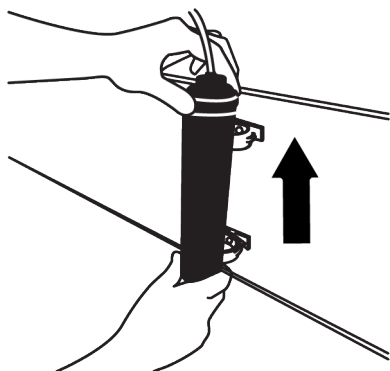
1. Svazek (1 kus) : Slouží k připojení vodní hadice k zadní části výrobku.
2. Adaptér pro baterii (1 ks): Používá se k připojení rozvodu studené vody.
3. Porézni filtr (1 ks)
4. Hadicová spona (3 kusy): Slouží k upevnění vodovodní hadice na zeď.
5. Zařízení pro připojení filtru (2 kusy): Slouží k montáži filtru na zeď.
6. Vodovodní filtr (1 ks): Slouží k připojení vodovodní sítě k výrobku. Pokud je připojen zásobník na vodu, není třeba používat vodovodní filtr.
7. Připojte adaptér baterie k ventilu síťového potrubí.
8. Určete místo, kde bude externí filtr upevněn. Namontujte přístroj pro připojení filtru (5) na zeď.
9. Připevněte filtr kolmo na držák filtru, jak je uvedeno na štítku. (6).



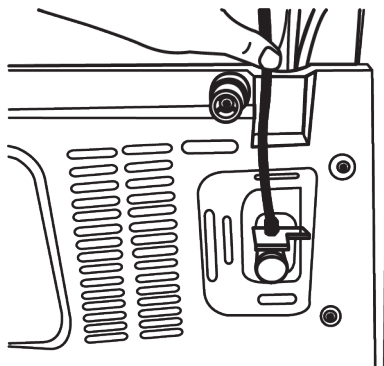
10. Připojte vodovodní hadici vycházející z horní části filtru k adaptéru pro připojení vody do výrobku.



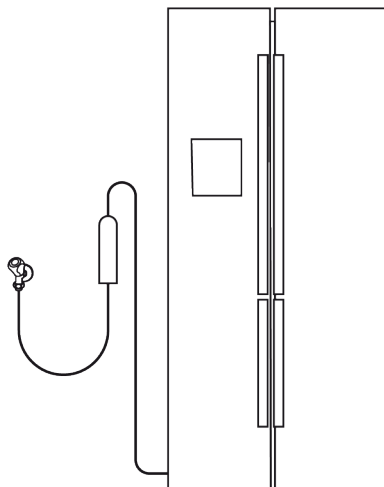
11. Po dokončení připojení by měl být obraz takový, jak je znázorněno níže.



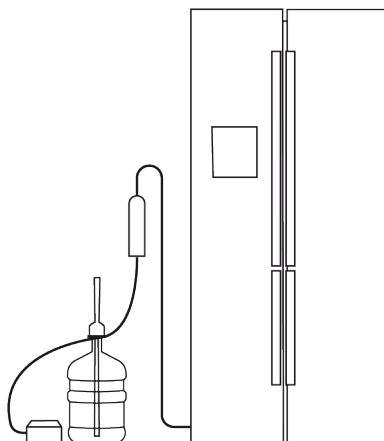
Protože vnitřní filtr, který je součástí výrobku, není nainstalován, je zapotřebí následující postup pro jeho přípravu:



Připojení vodovodu

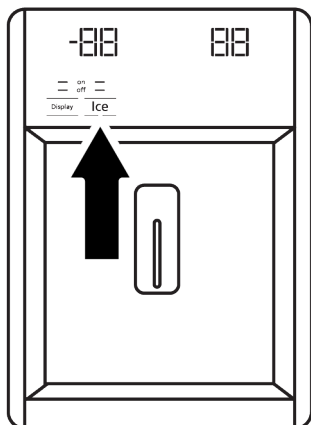


Připojení zásobníku vody:



i Po připojení filtru prvních deset sklenic vody nepoužívejte.

1. Při instalaci filtru musí být indikátor "Ice Off" aktivní. Přepínání mezi indikátory ON a OFF na displeji se provádí stisknutím tlačítka "Ice".



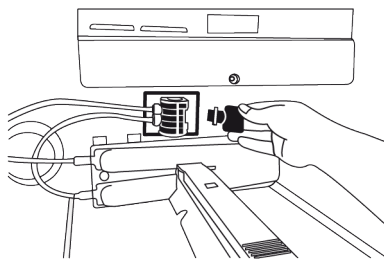
2. Odstraňte přihrádku na ovoce a zeleninu, abyste získali přístup k vodovodnímu filtru.
3. Odstraňte kryt obtoku vodovodního filtru tak, že jej potáhnete směrem k sobě.

i Je normální, že po odstranění krytu vytéká několik kapek vody.

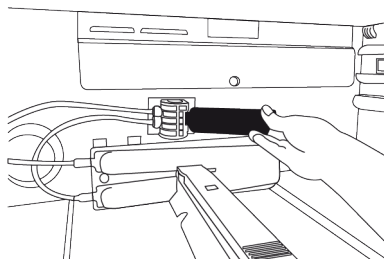
4. Vložte kryt vodovodního filtru do mechanismu a zatlačte jej dopředu, aby se zajistil na místě.

9 Údržba a čištění

Nejdříve si přečtete "Bezpečnostní pokyny"! Před čištěním produktu ho odpojte nebo odpojte pojistku, ke které je připojena. Z žádného důvodu nepokládejte ruce, nohy ani kovové předměty pod chladničku nebo mezi chladničku a podlahu. Může dojít k zaseknutí nebo jakákoli ostrá hrana může způsobit poranění osob.



5. Režim "Ice Off" ukončete opětovným stisknutím tlačítka "Ice" na displeji.



i Vodovodní filtr odstraňuje z vody některé cizí částice. Nečistí vodu od mikroorganismů.

- K čištění produktu nepoužívejte ostré ani drsné nástroje. Nepoužívejte materiály, jako jsou čisticí prostředky pro domácnost, mýdlo, čisticí prostředky, plyn, benzín, ředidlo, alkohol, vosk atd.
- Prach se musí z ventilační mřížky na zadní straně produktu odstranit nejméně jednou ročně (bez otevření krytu). Výrobek čistěte suchým hadříkem.

Pro výrobky s dávkovačem vody / výrobníkem ledu

- Pokud byla voda v nádrži na vodu 2-3 týdny, musí se vyměnit.
- Nádrž na vodu a součásti dávkovače vody se nesmí mýt v myčkách nádobí.
- V půl litru vody rozpusťte čajovou lžičku uhličitanu. Navlhčete kus látky ve vodě a vyždímejte. Otřete přístroj s touto látkou a důkladně osušte.
- Dbejte na to, aby se voda nedostala do krytu lampy, skla LED osvětlení, větracích otvorů nebo jiných elektrických částí. Nebezpečí úrazu elektrickým proudem a zkratu!
- Neotevírejte živé části (kryt řídicí desky, případný zadní kryt kompresoru atd.) bez přítomnosti oprávněné osoby a neprovádějte zde žádné čištění, údržbu nebo opravy. Pokud váš výrobek nemá kryt v kompresorové části, nedotýkejte se jí rukama ani žádným předmětem. Nebezpečí úrazu elektrickým proudem a zranění!
- Očistěte dveře pomocí vlhkého hadříku. Odstraňte dveřní police a police v těle chladničky, jakož i veškerý obsah chladničky. Zvednutím nahoru vyberte poličky ve dveřích. Vyčistěte a osušte police, pak je umístěte zpět na jejich místo zasunutím shora.
- Nepoužívejte chlorovanou vodu nebo čisticí prostředky na vnějším povrchu a pochromovaných částech výrobku. Chlor může na takových kovových površích způsobit korozi.
- Nepokládejte ruce, nohy ani kovové předměty pod chladničku. Může dojít k zaseknutí nebo jakákoli ostrá hrana může způsobit poranění osob.
- Nepoužívejte ostré a abrazivní nástroje, mýdlo, čisticí prostředky, čisticí prostředky, plyn, benzín, laky a podobné látky, abyste zabránili deformaci plastové části a odstranění otisků na ní. K čištění použijte teplou vodu a měkký hadřík a usušte do sucha.

Pro výrobky bez funkce No-Frost;

- Na zadní stěně mrazicího prostoru se mohou objevit kapky vody a námraza až do tloušťky prstu. Nečistěte a nikdy nenanášejte oleje ani podobné materiály.
- K čištění vnějšího povrchu výrobku používejte mírně navlhčený hadřík z mikrovlákna. Houby a jiné druhy čistících oděvů mohou způsobit škrábance.
- Chcete-li během čištění vnitřního povrchu výrobku vyčistit všechny odnímatelné komponenty, omyjte tyto komponenty slabým roztokem sestávajícím z mýdla, vody a uhličitanu. Umyjte a důkladně osušte. Zabraňte kontaktu vody s prvky osvětlení a ovládacího panelu.
- Dávejte pozor, aby se voda nedostala do krytu lampy a jiných elektrických částí.
- Očistěte dveře pomocí vlhkého hadříku. Odstraňte veškerý obsah, abyste odstranili dveře a poličky. Zvednutím nahoru vyberte poličky ve dveřích. Vyčistěte a osušte police, pak je umístěte zpět na jejich místo zasunutím shora.
- Nepoužívejte chlorovanou vodu nebo čisticí prostředky na vnějším povrchu a pochromovaných částech výrobku. Chlor může na takových kovových površích způsobit korozi.
- Nepoužívejte ostré a abrazivní nástroje, mýdlo, čisticí prostředky, čisticí prostředky, plyn, benzín, laky a podobné látky, abyste zabránili deformaci plastové části a odstranění otisků na ní. K čištění použijte teplou vodu a měkký hadřík a usušte do sucha.
- Na výrobcích bez funkce No-Frost se mohou na zadní stěně mrazničky nacházet kapky vody a námraza až do tloušťky prstu. Nečistěte a nikdy nenanášejte oleje ani podobné materiály.
- K čištění vnějšího povrchu výrobku používejte pouze mírně navlhčený hadřík z mikrovlákna. Houby a jiné druhy čistících oděvů mohou způsobit škrábance.
- Chcete-li během čištění vnitřního povrchu výrobku vyčistit všechny odnímatelné komponenty, omyjte tyto komponenty slabým roztokem sestávajícím z mýdla,

vody a uhličitanu. Umyjte a důkladně osušte. Zabraňte kontaktu vody s prvky osvětlení a ovládacího panelu.

- Na žádný vnitřní povrch nepoužívejte ocet, líh nebo jiné čisticí prostředky na bázi alkoholu.

Vnější povrchy z nerezavějící oceli

Na nerezovou ocel použijte neabrazivní čisticí prostředek a naneste ho měkkým hadříkem, který nepouští vlákna. Pro leštění, povrch jemně otřete hadříkem z mikrovlákna navlhčeným ve vodě a použijte suchou jelení kůži. Vždy sledujte žíly nerezavějící oceli.

Předcházení zápachům

Výrobek je vyroben bez jakýchkoliv pachových látek. Nicméně, nevhodné uložení jídla a nesprávné čištění vnitřních povrchů může vést k zápachu.

- Aby k tomu nedošlo, očistěte vnitřek se sodovou vodou každých 15 dní.
- Potraviny uchovávejte v uzavřených nádobách, protože mikroorganismy vznikající z potravin uchovávaných v neuzavřených nádobách způsobují nepříjemný zápach.
- Nenechávejte potraviny se zašlým datem spotřeby a zkažené potraviny v chladničce.

Ochrana plastových povrchů

Olej vyteklý na plastové povrchy může poškodit povrch a musí být ihned umytý teplou vodou.

10 Řešení problémů

Nejdříve si přečtete "Bezpečnostní pokyny"!

Než se obrátíte na servis, viz následující seznam. Může Vám to ušetřit čas i peníze. Tento seznam obsahuje časté stížnosti, které nejsou spojeny s vadným zpracováním nebo poškozením materiálu. Některé funkce uvedené v tomto dokumentu se nemusí vztahovat na váš produkt.

Pokud problém přetrvává i po provedení pokynů v této části, obraťte se na svého prodejce nebo na autorizovaný servis. Nepokoušejte se opravit produkt.

Chladnička nefunguje.

- Zástrčka není úplně nasazena. >>> Zapojte ji úplně do zásuvky.
- Pojistka připojená do zásuvky která napájí produkt nebo hlavní pojistka je spálená. >>> Zkontrolujte pojistku.

Kondenzace na boční stěně chladicího prostoru (MULTI ZÓNA, CHLADÍČI, KONTROLNÍ a FLEXI ZÓNA).

- Dveře se otevírají příliš často. >>> Dbejte na to, abyste dveře výrobku neotevírali příliš často.

- Prostředí je příliš vlhké. >>> Neinstalujte výrobek ve vlhkém prostředí.
- Potraviny obsahující tekutiny jsou uchovávány v neuzavřených nádobách. >>> Uchovávejte potraviny, které obsahují tekutiny v uzavřených nádobách.
- Dveře výrobku byly ponechány otevřené. >>> Nenechávejte dveře chladničky otevřeny po delší dobu.
- Termostat je nastaven na velmi nízkou teplotu. >>> Nastavte termostat na vhodnou teplotu.

Kompresor nepracuje.

- V případě náhlého výpadku proudu nebo vytažení napájecího kabelu a po jeho opětovném připojení tlak plynu v chladicím systému výrobku není vyvážený, což spustí tepelný jistič kompresoru. Produkt se restartuje po přibližně 6 minutách. Když se výrobek po uplynutí této doby nerestartuje, obraťte se na servis.
- Je aktivní rozmrazování. >>> To je normální pro chladničku s plně automatickým rozmrazováním. Rozmrazování se provádí pravidelně.

- Produkt není zapojen do elektrické sítě
>>> Ujistěte se, že napájecí kabel je zapojen.
- Nastavení teploty je nesprávné. >>> Zvolte odpovídající nastavení teploty.
- Není proud. >>> Produkt bude nadále fungovat normálně po obnovení napájení.

Provozní hluk chladničky se při používání zvyšuje.

- Provozní výsledky tohoto výrobku se mohou lišit v závislosti na změnách teploty okolního prostředí. To je normální a nejedná se o závadu.

Chladnička běží příliš často nebo příliš dlouho.

- Nový výrobek může být větší než ten předchozí. Větší výrobky budou pracovat po delší dobu.
- Teplota v místnosti může být vysoká. >>> Výrobek bude v místnosti s vyšší teplotou spuštěn po delší dobu.
- Výrobek mohl být zapojen pouze nedávno nebo v něm byly umístěny nové položky potravin. >>> Výrobek dosáhne nastavené teploty déle, když byl jen právě zapojen nebo do něj byly umístěny nové potraviny. To je normální.
- Do výrobku bylo v poslední době umístěno velké množství teplého jídla. >>> Nepokládejte horké jídlo do výrobku.
- Dveře byly často otevřeny nebo zůstaly otevřeny po delší dobu. >>> Teplý vzduch pohybující se uvnitř způsobí, že výrobek bude v provozu déle. Neotvírejte dveře chladničky příliš často.
- Dveře mrazničky nebo chladničky mohly zůstat pootevřené. >>> Zkontrolujte, zda jsou dveře úplně zavřené.
- Výrobek může být nastaven na příliš nízkou teplotu. >>> Nastavte teplotu na vyšší stupeň a počkejte, až výrobek dosáhne nastavené teploty.
- Podložky dveří ledničky nebo mrazničky mohou být špinavé, opotřebované, rozbité nebo nesprávně nasazené. >>> Vyčistěte nebo vyměňte těsnění. Poškozené / roztrhané podložky dveří způsobí, že výrobek bude běžet delší dobu pro zachování aktuální teploty.

Teplota mražení je velmi nízká, ale teplota chladiče je dostačující.

- Teplota prostoru mrazničky je nastavena na velmi nízký stupeň. >>> Nastavte teplotu v mrazničce na vyšší stupeň a znovu zkontrolujte.

Teplota chlazení je velmi nízká, ale teplota mrazničky je dostačující.

- Teplota prostoru chladničky je nastavena na velmi nízký stupeň. >>> Nastavte teplotu v mrazničce na vyšší stupeň a znovu zkontrolujte.

Potraviny uchovávané v chladnějším zázusvek prostor jsou zmrazeny.

- Teplota prostoru chladničky je nastavena na velmi nízký stupeň. >>> Nastavte teplotu v mrazničce na vyšší stupeň a znovu zkontrolujte.

Teplota v chladničce nebo v mrazničce je příliš vysoká.

- Teplota prostoru chladničky je nastavena na velmi vysoký stupeň. >>> Nastavení teploty chladičích prostorů má vliv na teplotu v mrazicím prostoru. Počkejte, až teplota příslušných částí dosáhne dostatečnou úroveň změnou teploty chladičích nebo mrazicích prostorů.
- Dveře byly často otevřeny nebo zůstaly otevřeny po delší dobu. >>> Neotvírejte dveře chladničky příliš často.
- Dveře mohou být pootevřené. >>> Zcela zavřete dveře.
- Výrobek mohl být zapojen pouze nedávno nebo v něm byly umístěny nové položky potravin. >>> To je normální. Výrobek dosáhne nastavenou teplotu déle, když byl jen právě zapojen nebo do něj byly umístěny nové potraviny.
- Do výrobku bylo v poslední době umístěno velké množství teplého jídla. >>> Nepokládejte horké jídlo do výrobku.

Třese se nebo vydává hluk.

- Povrch není rovný nebo odolný >>> Pokud se výrobek při pomalém pohybu třese, upravte stojany, abyste výrobek vyvážili. >>> Ujistěte se také, že podlaha je dostatečně odolná k tomu, aby unesla produkt.

- Všechny položky umístěné na výrobku může způsobit hluk. >>> Odstraňte všechny položky umístěné na výrobku.
- Výrobek vytváří hluk tekoucí, stříkající kapaliny apod.
- Princip fungování tohoto výrobku je založen na toku kapalin a plynu. >>> To je normální a nejedná se o závadu.

Z výrobku zní zvuk jako vanoucí vítr.

- Výrobek pro proces chlazení používá ventilátor. To je normální a nejedná se o závadu.

Na vnitřních stěnách výrobku se vytvořil kondenzát.

- Horké nebo vlhké počasí zvýší námrazu a kondenzaci. To je normální a nejedná se o závadu.
- Dveře byly často otevřeny nebo zůstaly otevřeny po delší dobu. >>> Neotvírejte dveře příliš často, pokud zůstaly otevřené, zavřete je.
- Dveře mohou být pootevřené. >>> Zcela zavřete dveře.

Vytváří se kondenzát na vnější straně výrobku nebo mezi dveřmi.

- Okolní prostředí může být vlhké, je to naprosto normální ve vlhkém počasí. >>> Kondenzace se rozptýlí, když se sníží vlhkost.

Interiér zapáchá.

- Produkt není pravidelně čištěn. >>> Pravidelně čistěte vnitřek pomocí houbičky, teplé vody a sycené vody.
- Některé balení a obalové materiály můžou způsobit zápach. >>> Používejte balení a obalové materiály bez zápachu.

- Potraviny byly umístěny v neuzavřených baleních. >>> Uchovávejte potraviny v uzavřených baleních. Mikroorganismy se mohou šířit z neuzavřených potravin a způsobovat nepříjemný zápach.
- Z výrobku odstraňte všechny potraviny se zašlým datem spotřeby a zkažené potraviny.

Dveře se nezavírají.

- Balíčky s potravinami mohou blokovat dveře. >>> Přemístěte předměty blokující dveře.
- Produkt nestojí v zcela svislé poloze na zemi. >>> Nastavte stojany pro uvedení výrobku do svislé polohy.
- Povrch není rovný nebo odolný >>> Ujistěte se, že povrch je rovný a dostatečně odolný, aby unesl výrobek.

Příhrádka (Crisper) je zaseknutá.

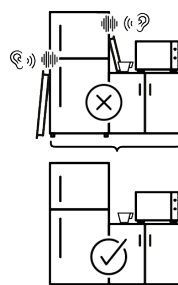
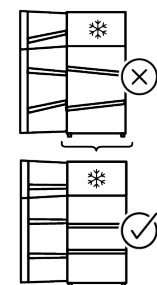
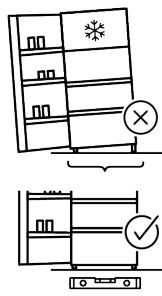
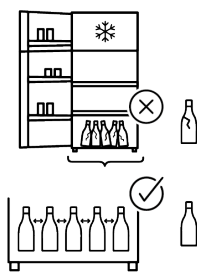
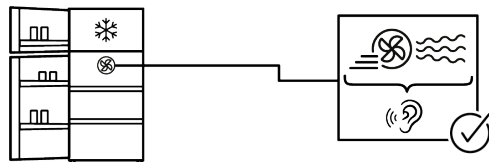
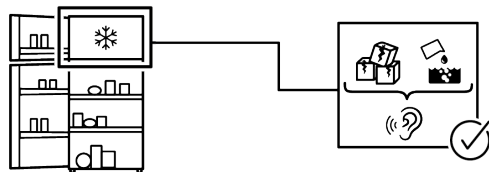
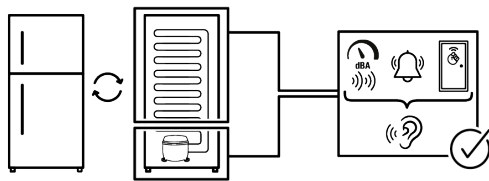
- Potraviny mohou být v kontaktu s horní částí zásobníku. >>> Znovu uspořádejte potraviny v šuplíku.

Teplota na povrchu výrobku.

- Během provozu vašeho výrobku může být mezi dvěma dveřmi, na bočních panelech a na zadní části mřížky pozorována vysoká teplota. Je to normální a nevyžaduje to údržbu.

Ventilátor pokračuje v provozu i po otevření dveří.

- Ventilátor může pokračovat v činnosti, když jsou dveře mrazničky otevřené. Pokud problém přetrvává i po provedení pokynů v této části, obraťte se na svého prodejce nebo na autorizovaný servis. Nepokoušejte se opravit produkt. To je normální.



UYLOUČENÍ ODPOVĚDNOSTI

Některé (jednoduché) poruchy může koncový uživatel adekvátně vyřešit bez jakýchkoli bezpečnostních rizik nebo nebezpečného použití, pokud se tyto chyby opraví v mezích stanovených limity a v souladu s následujícími pokyny (viz část „Samoprava“).

Proto, pokud není v níže uvedené části „Samoprava“ povoleno něco jiného, opravy budou adresovány registrovaným profesionálním opravám, a z důvodu předcházení problémům s bezpečností. Registrovaný profesionální opravář je profesionální opravář, jemuž výrobce udělil přístup k pokynům a seznamu náhradních dílů tohoto produktu v souladu s metodami popsanými v legislativních aktech podle směrnice 2009/125/ES.

Ovšem záruční opravy může provádět pouze ten servis (tedy oprávněná odborná opravna), jehož telefonní číslo naleznete v návodu/v záručním listě nebo získáte u svého autorizovaného prodejce.

Upozorňujeme tedy, že opravy provedené odbornými servisy (které nejsou společností Whirlpool oprávněny) vedou k porušení záruky.

Samooprava

Koncový uživatel si může sám opravit výhradně následující náhradní díly: kliky dveří, závěsy dveří, zásobníky, koše a těsnění dveří (aktualizovaný seznam je k dispozici na <https://parts-selfservice.europeanappliances.com> od 1. března 2021).

Kromě toho, aby se zajistila bezpečnost výrobku a předešlo se riziku vážného poranění, musí být tato samooprava provedena podle pokynů uvedených v návodu k použití pro samoopravu nebo pokynů dostupných na stránce <https://parts-selfservice.europeanappliances.com>. V zájmu vaší bezpečnosti odpojte výrobek od elektrické sítě dříve, než se pokusíte o vlastní opravu.

Opravy nebo pokusy o opravu provedené koncovými uživateli u dílů, které nejsou součástí tohoto soupisu, nebo které nejsou v souladu s pokyny v návodu pro vlastní opravu nebo s pokyny, které jsou k dispozici na <https://parts-selfservice.europeanappliances.com>, , mohou vést ke vzniku bezpečnostních rizik, která nespádají do odpovědnosti společnosti Whirlpool, a vedou k propadnutí záruky na výrobek.

Proto se důrazně doporučuje, aby se koncoví uživatelé zdrželi pokusů o provedení oprav, které nespádají do uvedeného seznamu náhradních dílů, a v takovém případě kontaktujte autorizované profesionální opravny nebo registrované profesionální opravny. Naopak, takové pokusy koncových uživatelů mohou způsobit problémy s bezpečností a poškodit produkt a následně způsobit požár, vytopení, elektrický zásah a vážné zranění osob.

Například, ale ne výlučně, následující opravy musí být adresovány autorizovaným odborným servisem nebo registrovaným odborným servisem: kompresor, chladicí okruh, hlavní deska, deska měniče, deska displeje atp.

Výrobce/prodávající nemůže být v žádném případě odpovědný za případ, kdy koncoví uživatelé nedodrží výše uvedená ustanovení.

Dostupnost náhradních dílů pro chladničku, kterou jste si zakoupili, je 10 let. Během tohoto období budou k dispozici originální náhradní díly pro správný provoz chladničky. Minimální záruční doba na vámi zakoupenou ledničku je 24 měsíců. Tento výrobek je vybaven světelným zdrojem energetické třídy "G".

Světelný zdroj v tomto výrobku může vyměnit pouze odborný servis.

Palun lugege esmalt see juhend läbi!

Lugupeetud klient

Täname, et olete otsustanud selle toote kasuks.

Palun registreerige oma tooted aadressil www.register10.eu.

Meie eesmärgiks on, et see kõrgkvaliteetne toode, mille valmistamisel on kasutataud tipptehnoloogiat, teeniks Teid maksimaalselt tõhusalt. Selleks lugege enne toote kasutamist hoolikalt läbi käesolev kasutusjuhend ja muu kaasasolev dokumentatsioon.

Järgige kogu kasutusjuhendis sisalduvat teavet ja kõiki seal toodud hoiatusi. Nii kaitsete ennast ja oma toodet võimalike ohtude eest. Hoidke seda kasutusjuhendit alles. Juhul kui annate seadme üle kellelegi teisele, palun andke kaasa ka see juhend.

Kasutusjuhendis ja toote peal kasutatakse järgmisi sümboloid:



Lugege see kasutusjuhend läbi.



ENERG



SUPPLIER'S NAME

MODEL IDENTIFIER → (*)

A

A

Tooteandmebaasi salvestatud mudeliteabele juurde pääsemiseks avage käesolev veebisait ja otsige energiamärgisel oleva mudeli identifikaatori järgi (*).

<https://eprel.ec.europa.eu/>




1 Keskkonnajuhised.....	32
1.1 Pakendimaterjalide kõrvaldamine	32
2 Teie külmik	33
3 Installatsioon	34
3.1 Elektriühendus	36
4 Ettevalmistamine	36
4.1 Mida teha energiasäästuks	36
4.2 Esmakasutus	37
4.3 Kliimaklass ja mõisted	37
5 Seadme käsitsemine	37
6 Seadme juhtpaneel	38
7 Teie toote kasutamine	39
7.1 Toiduainete säilitamine sügavkülmikus ja jahutuskapis	39
7.2 Valgusti väljavahetamine	42
7.3 Avatud ukse märguanne	42
8 Toote omadused	42
8.1 Jää säilitamine	42
8.2 Munahoidik	44
8.3 Puu- ja juurviljasahtel	44
8.4 Piimatoodete külmhoidla	44
8.5 Niiskuse kontrolliga puu- ja juurviljasahtel	44
8.6 Veeühendus	45
9 Hooldus ja puhastus	50
10 Törkeotsing	52

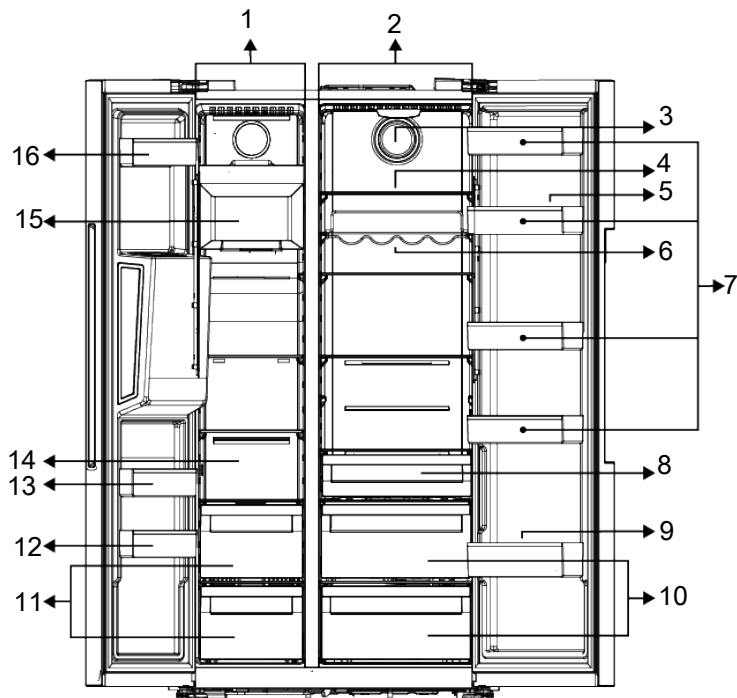
1 Keskkonnajuhised

1.1 Pakendimaterjalide kõrvaldamine

Pakendimaterjal on 100% ulatuses taaskasutatav ja märgistatud

taaskasutussümboliga .

Seetõttu tuleb pakendi eri osad kõrvaldada vastutustundlikult ja täielikus kooskõlas kohalike jäätmete kõrvaldamist reguleerivate eeskirjadega.



- | | |
|---|---|
| 1 Sügavkülmiku kambrid | 2 Jahutuskapp |
| 3 Ventilaator | 4 *Jahedama sektsiooni klaasriiulid |
| 5 Munahoidik | 6 *Pudeliriul |
| 7 *Jahutuskapi ukse riulid | 8 *Piimatoodete (külkhoone) prügikast |
| 9 *Pudeliriul | 10 *Puu- ja juurviljasahtlid |
| 11 Külmutatud toidu hoiustamise sektsioon | 12 *Sügavkülmiku ukse riulid |
| 13 *Sügavkülmiku ukse riulid | 14 Külmutatud toiduainete hoiukambrid ja klaasriiul |
| 15 *Jäämasin | 16 *Sügavkülmiku ukse riulid |

***Valikuline:** Kasutjuhendi joonised on illustratiivsed ja ei pruugi täpselt teie tootega ühtida. Kui teie seadmel puuduvad nimetatud osad, käib informatsioon teiste mudelite kohta.

3 Installatsioon

Õige koht paigaldamiseks

Lugege esmalt „Ohutusjuhiseid“!

Võtke seadme paigaldamiseks ühendust volitatud teenindusega. Seadme paigalduse ettevalmistamiseks vaadake üle kasutusjuhendis sisalduvat teavet ja veenduge, et elektri- ja veevarustus on nõuetekohane. Vastasel juhul võtke ühendust elektriku ja torumehega, kes korraldaks vajalikud kommunaalteenused.

- Kahjustatud toitejuhtme peab välja vahetama volitatud teeninduses.
- Kui paigutate kaks külmikut kõrvuti, jätke kahe seadme vahele vähemalt 4 cm ruumi.
- Hoidke toodet otsese päikesevalguse eest ja kuivas kohas.
- See toode vajab tõhusaks toimimiseks piisavat õhuringlust. Kui paigutate toote alkovi, ärge unustage jätta vähemalt 5 cm ruumi toote ja lae, tagaseina ja külgmiste seinte vahele. Kontrollige, kas tagaseinal asuv vabaruumi kaitsekomponent on paigas (kui see on tootega kaasas). Kui komponent pole saadaval või kui see on kadunud, asetage toode nii, et toote tagumise seina ja ruumi seina vahele jääks vähemalt 5 cm vaba ruumi. Toote taga olev vabaruum on toote tõhusa töö tagamiseks oluline.
- Kui ukse ava on toote sisse viimiseks liiga kitsas, eemaldage külmiku uks ja proovige külge ees; kui see ei aita, võtke ühendust volitatud teenindusega.
- Vibratsiooni vältimiseks asetage toode tasasele alusele
- Paigutage seade vähemalt 30 cm küttekehast, pliidist ja muudest sarnastest soojusallikatest eemale ja vähemalt 5 cm kaugusele elektrihjust.
- Ärge jätke seadet otsese päikesevalguse kätte või niiskettesse keskkonda.
- Enne transportimist või kasutamist ärge kunagi avage toote juhtplaadi katet. Tekib elektrilöögi- ja tuleoht!

- Meie ettevõtte ei vastuta kahju eest, mis on tekkinud maanduseta või nõuetele mittevastava elektriühenduse kasutamise tagajärjel.
- Peale paigaldamist peab voolupistik olema lihtsalt ligipääsetav.

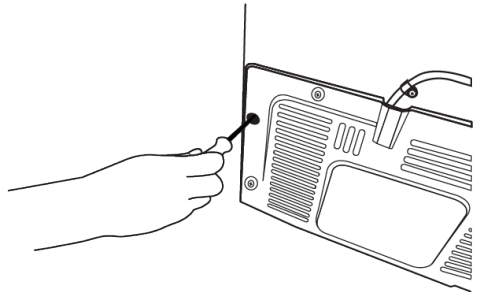
Kuuma pinna hoiatus!

Teie toote külge on varustatud külmutusagensi torudega, mis parandavad jahutussüsteemi toimimist. Kõnealused torud sisaldavad kõrgsurvevedelikku, mis võib kuumutada külge. See on normaalne ning hooldus pole vajalik. Neid alasid puudutades olge ettevaatlik.

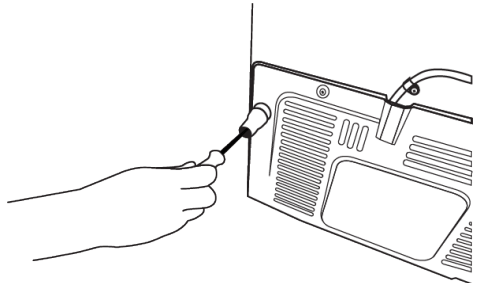
Plastikkiilude paigaldamine

Kui tootega on kaasas plastikkiilud, siis kasutage neid piisava õhuvahe tekitamiseks toote ja seina vahel.

- Eemaldage seadmelt vastavad kruvid ja kasutage kiiludega kaasasolevaid kruvisid.

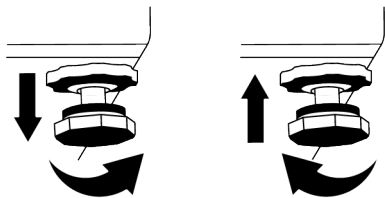


- Kinnitage 2 plastikkiilu ventilatsiooni katile nagu joonisel näidatud.



Jalgade reguleerimine

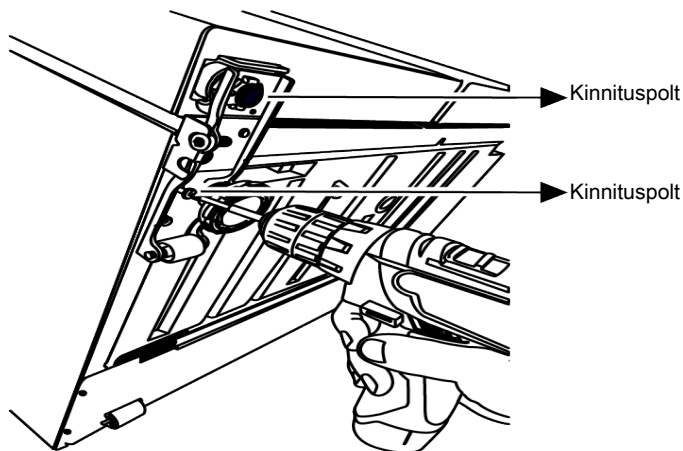
Kui seade ei ole tasakaalustatud asendis, reguleerige eesmisi reguleerjalgasid keeratesneid paremale või vasakule.



Uste vertikaalseks reguleerimiseks,

Keerake lahti põhjas asuv kinnitusmutter. Paigaldage reguleerimismutter (CW/CCW) vastavalt ukse asendile Pingutage kinnitusmutri poldi lõplikku asendisse.

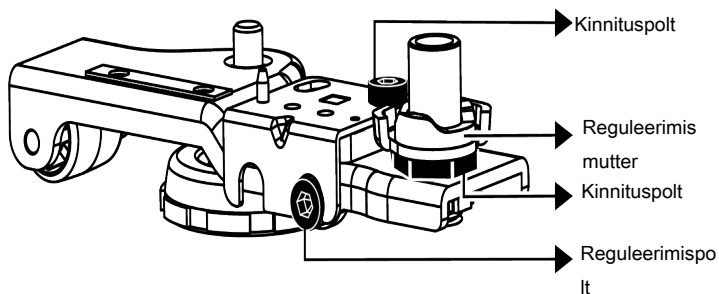
ET



Uste horisontaalseks reguleerimiseks,

Lõdvendage altpoolt kinnituskrugi
Lõdvendage ülevalt poolt kinnitusvõtit.
Paigaldage küljesse reguleerimispolts (CW/

CCW) vastavalt ukse asendile Pingutage lõpliku asendi jaoks üleval olev kinnituspolts Pingutage kinnituskrugi altpoolt.



3.1 Elektriühendus



HOIATUS: Ärge kasutage pikenduskaableid ega mitmepistikupesasid vooluühenduses.



HOIATUS: Kahjustatud toitejuhtme peab välja vahetama volitatud teeninduses.



Kuuma pinna hoiatus!
Teie toote külge on varustatud külmutusagensi torudega, mis parandavad jahutussüsteemi toimimist. Kõnealused torud sisaldavad kõrgsurvevedelikku, mis võib kuumutada külge. See on normaalne ning hooldus pole vajalik. Neid alasid puudutades olge ettevaatlik.



Enne transportimist või kasutamist ärge kunagi avage toote juhtplaadi katet. Tekib elektrilöögi- ja tuleoht! Meie ettevõtte ei vastuta kahju eest, mis on tekkinud maanduseta või nõuetele mittevastava elektriühenduse kasutamise tagajärjel. Peale paigaldamist peab voolupistik olema lihtsalt ligipääsetav.

4 Ettevalmistamine

Lugege esmalt "Ohutusjuhiseid"!

4.1 Mida teha energiasäästuks

- Antud jahutusseade ei ole ette nähtud sisseehitamiseks.
- Toiduainete laadimisel jätke külmikusse piisavalt ruumi, et võimaldada piisavat õhuringlust jahtumiseks.

- Kuna uksi avamata ei pääse kuum ja niiske õhk Teie tootesse, optimeerib Teie toode enda tööd nii, et saavutada toidu kaitsmiseks piisavad tingimused. Sellistel asjaoludel funktsioonid ja komponendid nagu kompressor, ventilaator, küttesead, sulatamine, valgustus, ekraan jne sellisel viisil, mis tarbib minimaalselt energiat.

- Kui on mitu võimalust, tuleb klaasriiulid paigutada nii, et tagaseina õhu väljalaskeavad ei oleks ummistunud ja eelistatavalt nii, et õhu väljalaskeavad jääksid klaasriiuli alla. Selline lähenemine võib aidata parandada õhujäotust ja energiatõhusust.
- Kindlasti on soovitatav kasutada säilitamisel allpool olevat sahtlit.
- Optimaalse jõudluse saavutamiseks võib kasutada kiirkülmutamist (kui see on olemas) 24 tundi enne värskete toiduainete sügavkülma panemist.
- Enamasti piisab 24 tunnist, kui pärast värskete toiduainete sügavkülmikusse paigutamist on kiirkülmutamisfunktsioonil 24 tundi. Mõne aja pärast lülitub kiirkülmutamise funktsioon automaatselt välja.
- Väikese toidukoguse külmutamisel saab kiirkülmutamise funktsiooni mõne aja möödudes energiasäästu tagamiseks välja lülitada.
- Selleks, et tagada energia säästmine ja hoida toitu paremates tingimustes, tuleks toitu hoida jahutuskapis olevatel riulitel.

4.2 Esmakasutus

Enne toote kasutamist veenduge, et vajalikud ettevalmistused on tehtud vastavalt lõigetes "Ohutusjuhised" ja "Paigaldamine" toodud juhistele.

- Oodake enne toote kasutamist vähemalt 2 tundi, et tagada jahutuse täielik tõhusus.
- Hoidke toodet 6 tunni jooksul ilma toitu sisse panemata ja toote uks tuleb hoida võimalikult suletud.
- Ukse avamisest ja sulgemisest tingitud temperatuuri muutus seadme kasutamise ajal võib tavaliselt

5 Seadme käsitlemine

Lugege esmalt "Ohutusjuhiseid"!

- Toodet tohib kasutada ainult toiduainete säilitamiseks.

põhjustada kondensaadi tekkimist ukse/ korpuse riulitel ja seadmesse paigutatud klaastarvikutel.

- Kui kompressor on töös, on kuulda heli. On täiesti normaalne, et seade teeb müra ka siis, kui kompressor ei tööta, sest jahutusüsteemis võib toimuda vedeliku ja gaasi kokkusurumine.
- On normaalne, et toote esiservad on soojad. Sellised alad soojenevad selleks, et vältida kondensaadi teket.
- Mõne mudeli puhul lülitub kontrollpaneel automaatselt välja 1 minut pärast ukse sulgemist. See aktiveeritakse taas ukse avamisel või mõne nupu vajutamisel.

4.3 Kliimaklass ja mõisted

Palun vaadake kliimaklassi seadme andmesildil. Osa allolevast teabest kehtib Teie seadme kohta vastavalt nimeatud kliimaklassile.

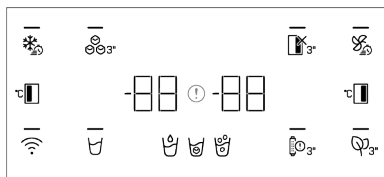
- **SN:** Pikaajaliselt parasvöötme kliima: Kõnealune jahutusseade on ette nähtud kasutuseks keskkonnatemperatuuril vahemikus alates 10 °C kuni 32 °C.
- **N:** Parasvöötme kliima: Kõnealune jahutusseade on ette nähtud kasutuseks keskkonnatemperatuuril vahemikus alates 16°C kuni 32 °C.
- **ST:** Subtroopiline kliima: Kõnealune jahutusseade on ette nähtud kasutuseks keskkonnatemperatuuril vahemikus alates 16°C kuni 38°C.
- **T:** Troopiline kliima: Kõnealune jahutusseade on ette nähtud kasutuseks keskkonnatemperatuuril vahemikus alates 16°C kuni 43°C.

- Kui olete kodust eemal (nt puhkusel) ja ei kasuta jäämasinat ega veeautomaati pikka aega, keerake veeventiil kinni. Vastasel juhul võib tekkida veeleke.

Seadme lahtiühendamine

- Halva lõhna ennetamiseks võtke toiduained välja.

6 Seadme juhtpaneel



Lugege esmalt „Ohutusjuhiseid“!

Juhtpaneeli helilised ja visuaalsed funktsioonid on Teile abiks külmiku kasutamisel.

*Valikuline: Siin näitena toodud funktsioonid on valikulised, Teie seadme juhtpaneelil asuvate funktsioonide kuju ja asukoht võivad erineda.

Kiirkülmutusnupp

Kiirkülmutusnupu vajutamisel süttib klahvi LED-tuli ja aktiveeritakse kiirkülmutus. Sügavkülmakambri temperatuuriks on -27 °C. Funktsiooni tühistamiseks vajutage nuppu uuesti. Kiirkülmutamise funktsioon tühistatakse automaatselt. Suure hulga värske toidu külmutamiseks vajutage kiirkülmutuse nuppu enne toidu sügavkülmakambrisse asetamist.

Icematic sisse/välja lülitamise nupp

Kui seda klahvi 3 sekundit vajutada, käivitub jää valmistamine ja klahvil olev LED süttib. Vajutades uuesti 3 sekundit klahvi, tühistatakse jää valmistamise protsess ja varem loodud jääkuubikuid saab kasutada, kuigi funktsioon on tühistatud.

Tõrke oleku indikaator

Antud indikaator hakkab tööle ebapiisava jahutuse või anduri tõrke korral.

Sügavkülmakambri temperatuuri näidik kuvab „E“ ja jahutuskambri temperatuuri näidik kuvab numbreid nagu 1,2,3...

- Oodake, kuni jää on sulanud, puhastage seestpoolt ja laske kuivada. Sisekorpuse plastosade kahjustuste vältimiseks jätke ukсед lahti.

Need numbrid annavad volitatud teenindusele teavet ilmnenud tõrke kohta. Kui laadite sooja toitu sügavkülmikusse või hoiate ust pikka aega lahti, võib ekraanile ilmuda hüüumärk. Tegemist ei ole rikkega, see hoiatus kaob, kui toit on jahtunud või kui vajutatakse mõnda klahvi.

Jahutuskambri väljalülitusnupp (puhkuse ajaks)

Puhkefunktsiooni aktiveerimiseks vajutage nuppu 3-ks sekundiks.

Puhkerežiim aktiveeritakse, ja nupu LED-tuli hakkab põlema. Jahutuskambri temperatuuri näidikul kuvatakse „- -“ ja jahutuskamber ei jätka jahutamist. Kui see funktsioon on sees, ei soovitata jätta toitu jahutuskambrisse. Muud kambrid jätkavad jahutamist vastavalt varem määratud temperatuurile. Antud funktsiooni tühistamiseks vajutage nuppu uuesti 3-ks sekundiks.

Kiirjahutusvõti

Kui vajutate kiirjahutuse klahvi, süttib klahvil olev LED ja kiirjahutusfunktsioon aktiveerub. Jahutusruumi temperatuur on seatud 1 Celsiuse kraadini. Funktsiooni tühistamiseks vajutage nuppu uuesti. Kiirjahutusfunktsioon tühistatakse automaatselt, kui jahutus on lõppenud.

Jahutuskambri temperatuuri seadenupp

Võimaldab jahutuskambri temperatuuri seadistamist. Selle nupu vajutamisega saate seada jahutuskambri temperatuuri kas 8,7,6,5,4,3,2 või 1 kraadile.

Lõhnastase mooduli nupp

Lõhnastase funktsiooni sisse-/väljalülitamiseks vajutage seda nuppu 3-ks sekundiks. Kui lõhnastane funktsioon on

sees, süttib vastava nupu LED-märgutuli. Kui funktsioon on sees, hakkab lõhnastane moodul perioodiliselt tööle.

Filtri vahetamise hoiatusvõti

Külmkapi vee sisselaskefiltrit tuleks regulaarselt vahetada. Teie külmkapp arvutab selle aja automaatselt. Kui filtri kasutusiga on lõppenud, süttib filtri vahetamise hoiatusklahvi LED. Pärast filtri vahetamist vajutage ja hoidke nuppu 3 sekundit all, et lülitada välja filtri vahetamise hoiatus LED.

Vesi, jääkuubik, purustatud jää

Valikuklahv

See klahv võimaldab vahetada vee, jääkuubiku ja purustatud jää valiku vahel. Kui aktiveerite funktsiooni, jääb klahvi valgus põlema.

Juhtmevaba võti

Seda võtit kasutatakse traadita ühenduse loomiseks. Teie tootega mobiilirakenduse HomeWhiz kaudu.

Kui vajutate klahvi 3 sekundit, vilgub klahvil olev LED aeglaselt (0,5-sekundiliste intervallidega). Sellisel viisil käivitatakse tootel koduvõrk.

Pärast traadita ühenduse saavutamist tootega süttib võtme LED pidevalt.

Pärast esmase ühenduse loomist saate selle klahvi lühikese vajutusega ühenduse aktiveerida/inaktiveerida. Klahvil olev

valgusdiodid vilgub kiiresti (0,2 sekundi tagant), kuni seade on ühendatud. Aktiivse üheduse korral jääb LED-tuli põlema.

Kui ühendust ei saa pikka aega luua, kontrollige ühenduse sätteid ja vaadake kasutusjuhendi jaotist „Tõrkeotsing“.

Traadita ühenduseks kasutatakse rakendust HomeWhiz. Installimise etappe kirjeldatakse rakenduses installimise käigus. Rakendusele pääsete juurde, skannides toote HomeWhiz'i kleebisel asuvat QR-koodi. Rakendus on saadaval iOS-seadmete jaoks App Store'i kaudu ja Android-seadmete jaoks Play Store'i kaudu. Lisateabeks külastage lehekülge <https://www.homewhiz.com/>.

Sügavkülmakambri temperatuuri seadennupp

Seadistab sügavkülmakambri temperatuuri. Selle nupu vajutamisega saate seada sügavkülmakambri temperatuuri kas -16, -17, -18, -19, -20, -21 või -22 kraadile.

HOIATUS



Temperatuuri saab seadistada vahemikus 1-8 °C jahutusruumi jaoks ja vahemikus -24 kuni -15 °C sügavkülmikusruumi jaoks. Reguleeritavad temperatuuriväärtused võivad varieeruda, tingimusel et need jäävad vastavalt toote spetsifikatsioonidele nendesse vahemikesse.

7 Teie toote kasutamine

7.1 Toiduainete säilitamine sügavkülmikus ja jahutuskapis

Toiduainete säilitamine sügavkülmikus

- Kiiremaks jahutamiseks saab 4-6 tundi enne külmutamist aktiveerida kiirkülmutust.
- Enne sügavkülmasse panemist tuleks lasta kuumadel roogadel toatemperatuurini jahtuda.

- Külmutatavad road tuleb jaotada portsjoniteks vastavalt tarbitavale suurusele ja külmutada eraldi pakendites.
- Toitu on soovitatav enne sügavkülmasse paigutamist pakendada.
- Säilitusaja ületamise ennetamiseks kirjutage pakendile vastavalt iga toidu säilitusajale külmutamise kuupäev, kellaeg ja toote nimetus.
- Tarbige ülesulatatud toiduaineid kiiresti. Ülesulatatud toiduaineid ei tohi uuesti ilma kuumtöötlemata külmutada.

Pärast ülessulatamist ei ole ohutu uuesti külmutatud värskaid toiduaineid ilma kuumtöötlemata tarbida.

- Värskeid toiduaineid külmutades ärge laske neid kokku puutuda juba külmutatud toiduainetega. Vastasel juhul sulavad külmutatud toiduained üles.

Külmutatud kujul müüdavate toiduainete säilitamine

- Toiduainete säilitusaja osas järgige alati tootja juhiseid. Ärge ületage ettenähtud juhistes määratud tähtaega!
- Toidu kvaliteedi kaitsmiseks hoidke ostu ja külmasse paigutamise vahelist ajavahemikku võimalikult lühikesena.
- Ostke -18 °C juures või madalamal temperatuuril säilitatavaid külmutatud toiduaineid.
- Vältige jääga kaetud pakendites toiduainete ostmist. See tähendab, et toodet võidi osaliselt üles sulatada ja uuesti külmutada. Temperatuur avaldab mõju toidu kvaliteedile.
- Ärge ületage toidu tootja soovitatud säilitusaega. Võtke sügavkülmikust välja ainult nii palju toitu, kui on vaja.
- Välja arvatud juhul, kui keskkonnas esineb äärmuslikke asjaolusid, kui Teie seade sätteid vastavad „Soovituslike väärtuste tabelis“ äratoodud väärtustele, säilitavad toiduained oma värskust pikema aja jooksul nii värskete toiduainetet sektsioonis kui ka sügavkülmas.
- Värskeid toiduainete sektsiooni madalamale temperatuurile seadistamise tagajärjel võivad värsked puu- ja köögiviljad osaliselt külmuda.

Kiirkülmutus

1. Aktiveerige kiirkülmutus 1 ööpäev enne värskete toidueinete sügavkülma panemist.
2. Pärast 24 tunni möödumist pärast nupu vajutamist asetage toiduained, mida soovite külmutada, kolmandale või neljandale riulile, millel on suurem külmutusvõimsus.

3. Kui kiirkülmutamise funktsioon on aktiveeritud, tühistatakse see automaatselt teatud aja möödudes.

Sügavkülmiku andmed

Vastavalt IEC 62552 standarditele, peab sügavkülmiku võimsusest piisama 4,5 kg toiduainete külmutamiseks -18°C juures või madalamal temperatuuril 1 ööpäeva jooksul iga 100 liitri sügavkülmiku sektsiooni mahu kohta, kui ümbritsevaks temperatuuriks on 25°C.

Toiduaineid saab pikaajaliselt säilitada ainult temperatuuril -18°C või sellest madalamal.

Toiduaineid saab hoida värskena mitu kuud (sügavkülmas temperatuuril -18 °C või madalamal).

Külmutatavad toiduained et tohi sügavkülmas puutuda kokku juba külmutatud toitudega, et vältida nende osalist sulamist.

Külmutatult säilitusja pikendamiseks, keetke juurviljad ära ja nõrutage välja vesi. Asetage toidud õhukindlatesse pakenditesse ja asetage külmikusse. Banaanid, tomatid, salat, keedetud munad, kartulid ja muud sarnased toiduained ei sobi külmutamiseks. Kõnealuste toitide külmutamise korral kannatavad ainult nende toiteväärtused ja maitseomadused. Inimeste tervist ohustav mädanik ei ole kõne all.

Toidu paigutamine

Külmikukambrite riulid:Erinevad külmutatud toiduained nagu liha, kala, jäätis, köögiviljad jne.

Jahutusruumide riulid:Toidukaubad pottide sees, kaetud taldrik ja kaetud karbid, munad (suletud karbis)

Jahutusruumi ukse riulid:Väikesed ja pakendatud toidud või joogid

Külmik:Köögiviljad ja puuviljad

Värске toiduosakond:Delikatessid (hommikusöögid, lühikesa aja jooksul tarbitavad lihatooted)

Toiduainete säilitamine jahutuskambris

- Kambri uste sagedasel avamisel ja sulgemisel ning pikaajalisel lahti hoidmisel tõuseb temperatuur märgatavalt, mis võib lühendada toiduainete säilivusaega ja põhjustada nende riknemist.
- Lõhna ja maitse muutuste ärahoidmiseks tuleb toiduaineid hoida suletud anumates.
- Ärge hoidke külmikus liigset kogust toiduaineid. Parema ja ühtlase jahutuse saavutamiseks asetage toiduained nii, et külm õhk saaks nende vahel liikuda.
- Kindlustage õhuvool. Selleks jätke toiduainete ja siseseina vahele vaba ruum. Kui toetate toiduaineid vastu tagaseina, võivad need jäätuda.
- Enne külmikusse panemist tuleks lasta kuumadel roogadel toatemperatuurini jahtuda. Seejärel võib panna leige toidu külmiku alumistele riulitele. Ärge asetage kergesti riknevate toiduainete lähedale leigeid roogasid.
- Külmutatud toiduaineid saab sulatada värskete toiduainete sektsioonis. Seeläbi saate jahutada värsked toiduaineid külmutatud toiduainete abil ja säästa energiat.
- Küpsematute troopiliste puuviljade (mango, melonid, papaiad, banaanid, ananassid) säilitamine külmikus võib kiirendada küpsemist. Seda ei soovitata, sest see lühendab säilitamisaega.
- Sibulat, küüslauku, ingverit ja muid juurvilju tuleks hoida pimedas ja jahedas ruumis, mitte külmkapis.
- Kui märkate, et külmikus on mõni toiduaine riknenud, visake see ära ja puhastage sellega kokku puutunud tarvikud.
- Suurtes pottides valmistatud roogade, näiteks suppide ja hautiste kiireks jahutamiseks võite need külmikusse panna, kuid enne jagage need portsjonideks ja pange madalatesse anumatesse.
- Ärge asetage pakendamata toiduaineid munade lähedusse.
- Hoidke puu- ja juurvilju eraldi ja rühmitatuna: õunad õuntega, porgandid porganditega).
- Võtke rohelised köögiviljad kilekotist välja ja mähkige need paberrätikusse või kuivatuslappi enne külmikusse panemist. Kui pesete seda tüüpi toiduaineid enne külmikusse panemist, ärge unustage neid kuivatada.
- Hoides kergesti kuivama kippuvaid puu- ja köögivilju perforeeritud või sulgemata kilekottides, saab luua niiske keskkonna kui ka tagada õhuvoolu.
- Välja arvatud juhul, kui keskkonnas esineb äärmuslikke asjaolusid, kui Teie seade sätted vastavad „Soovituslike väärtuste tabelis“ aratoodud väärtustele, säilitavad toiduained oma värskust pikema aja jooksul nii värskete toiduainet sektsioonis kui ka sügavkülmas.

Säilitage erinevaid toiduaineid erinevates kohtades vastavalt nende omadustele.

Toit	Asukoht
Munad	Ukseriul
Piimatooted (või, juust)	Kui selline on olemas, siis 0 kraadiga sektsioon (hommikusöögi jaoks).
Puu-, köögiviljad ja rohelised lehtköögiviljad	Puu- ja juurviljade sektsioon või sahtlid või EverFresh+ sektsioon (kui selline on olemas)
Värske liha, linnuliha, värsked kala, vorstid, kuumtöödeldud toidud	Kui selline on olemas, siis 0 kraadiga sektsioon (hommikusöögi jaoks).
Valmistoidud, pakendatud tooted, konservid, marineeritud tooted	Ülemine riul või ukseriul
Joogid, pudelid, võrsid ja suupisted	Ukseriul

Soovituslike väärtuste tabel

Sügavkülma sektsiooni seaded	Jahutus kambri sätted	Vahemärkused
-22°C	4°C	Tegemist on vaikimisi, soovitusliku seadega. Seda valikut soovitatakse juhul, kui ümbritsev temperatuur on alla 30°C.
-22°C või külmem	4°C	Sellised seaded on soovitatavad keskkonda, mille temperatuur ületab 30 kraadi.
Kiirkülmutus	4°C	Kasutage siis, kui tahate toitu kiiresti külmutada. Kui protsess lõppeb, naasevad toote sätted oma eelmisele positsioonile.
-18°C või külmem	2°C	Kasutage seda seadet, kui teile tundub et jahutussektsioon pole tulenevalt ümbritsevast temperatuurist või ukse sagedasest avamisest tingituna, piisavalt külm

7.2 Valgusti väljavahetamine

Külmiku valgustuseks kasutatava lambipirni/ LED-lambi väljavahetamiseks helistage volitatud teenindusse.

Seadmes kasutatavat lampi/lampe ei saa kasutada kodu valgustamiseks. Selle lambi kasutuseesmärk on aidata kasutajal ohutult ja mugavalt toitu külmikusse/ sügavkülmikusse asetada.

7.3 Avatud ukse märguanne

Teie külmiku ukse avanemise hoiatussüsteem võib olenevalt mudelist erineda.

Versioon 1;

Kui toote uks jääb teatud ajaks avatuks (vahemikus 60 s kuni 120 s), kostab helihoiatussignaali; olenevalt toote mudelist

saab kuvada ka visuaalse hoiatussignaali (valgusvälg). Kui sulgete seadme ukse või vajutate seadme ekraanil nuppu, kui see on olemas, siis hoiatusheli lakkab.

Versioon 2;

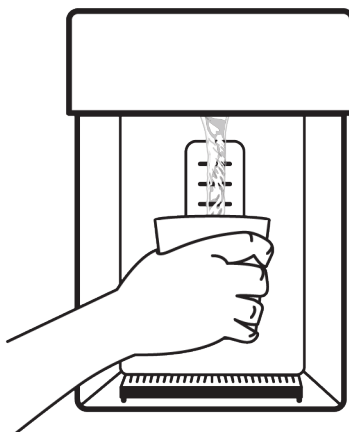
Kui seadme uks jääb teatud ajaks avatuks (vahemikus 60 s kuni 120 s), kostub ukse lahtioleku hoiatus. Ukse lahtioleku hoiatus kõlab järk-järgult. Esiteks hakkab kõlama helihoiatus. 4 minuti pärast, kui uks ei ole ikka veel suletud, aktiveeritakse visuaalne hoiatus (valgustusvälg). Ukse lahtioleku hoiatus viibib teatud aja jooksul (60 s kuni 120 s), kui vajutatakse tooteekraanil mis tahes klahvi, kui see on olemas. Seejärel algab protsess uuesti. Kui seadme uks on suletud, siis ukse lahtioleku hoiatus tühistatakse.

8 Toote omadused

8.1 Jää säilitamine

Jää/vee väljavõtmine

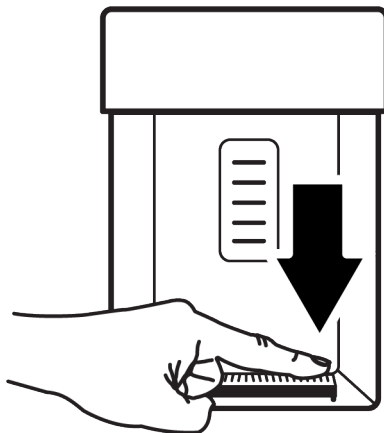
Valige ekraanil vastava variant: vesi (🍹) / jääkuubikud (🧊) / purustatud jää (🧊). Vee/jää väljavõtmiseks tõmmake jaoturi päästikut ettepoole. Jääkuubiku (🧊) / purustatud jää (🧊) valikute vahel lülitamisel võib masin esimestel kasutuskordadel anda eelmisest valikust allesjäänud jää tüübi.



- Jää/vee esimeseks väljavõtmiseks jää/vee dosaatorist tuleb oodata umbes 12 tundi. Kui jäämahutis ei ole piisavalt jääd, ei saa dosaatorist jääd võtta.
- Ärge tarbige jääkuubikuid (3-4 liitrit) pärast esimest käivitamist.
- Elektrikatkestuse või ajutise rikke korral seadme töötamise ajal võivad jäätmed veidi sulada ja uuesti jäätuda. Sellisel juhul võivad jääkuubikud üksteise külge kleepuda. Elektrikatkestuse või rikke püsimise korral võivad jääkuubikud sulada ja põhjustada vee lekke. Sellise probleemi korral puhastage jäämahuti. Selleks visake jäämahutisse jäänud jää välja.
- Seadme veesüsteem tuleb ühendada ainult külma veega torustikuga. Seda ei tohiks ühendada kuumavee torustikuga.
- Vett ei tohi tarvitada seadme esimesel kasutuskorral. Põhjuseks on see, et süsteemis on õhku. Te peate süsteemis oleva õhu välja laskma. Selleks vajutage 1-2 minutiks dosaatori päästikut, kuni dosaatorist tuleb vett. Alguses võib veevool olla ebahühtlane. Veevool taastub pärast süsteemist õhu väljalaskmist.
- Filtri esmakordsel kasutuskorral võib välja tulla veidi must vesi. Esimesed 10 klaasi vett ei tohiks tarbida.
- Seadme esmakordsel seadistusel peaks vee jahtumiseks kuluma umbes 12 tundi.
- Seadme veesüsteem on projekteeritud ainult puhta veega töötamiseks. Ärge kasutage ühtegi jooki peale vee.
- Kui Te ei kavatse seadet pikema aja jooksul kasutada puhkuse vms. tõttu, soovime Teil veeühendus katkestada. Kui veedosaatorit pikka aega ei kasutata, võivad esimesed 1-2 klaasi vett tulla kuumana välja.

Tilganõu

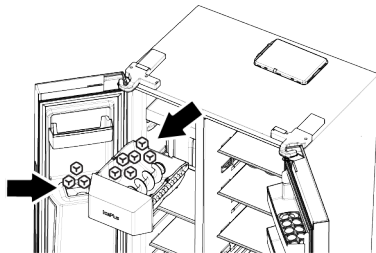
Veedosaatorist tilkuv vesi koguneb tilganõusse, vee väljalaskeava ei ole. Tilganõu on võimalik välja võtta. Selleks tõmmake seda enda poole või vajutage selle servale. Nii saab tilganõus olevat vett eemaldada.



Jäämasin

Jäämasin asub sügavkülmiku korpuse ülaosas.

Jäämahuti eemaldamiseks tõmmake seda esiosa all olevast käepidemest kinni haarates enda poole.



Jäämahuti eemaldamine

Võtke kinni mahuti põhjas olevast käepidemest ja tõmmake seda enda poole.

Jäämahuti uuesti paigaldamine

Pange mahuti selle pesa ja lükake see tagasi, hoides seda põrandaga paralleelselt. Veenduge, et mahuti ja jäämasina vahele ei jääks vaba ruumi.

Juhul, kui ei õnnestu saada kätte kõiki valmistatud jääkuubikuid

Pikaks ajaks mahutisse jäetud jääkuubikud võivad kokku kleepuda ja moodustada suuri jääplokkke. Sellisel juhul eemaldage jäämahuti, vastavalt kasutusjuhendis kirjeldatule, eraldage jääkuubikud, eemaldage need, mida ei saa mahutist eraldada, ja pange ülejäänud kuubikud tagasi mahutisse.

Probleemi püsimisel kontrollige jääkanalit ja puhastage see, kui see on ummistunud.

Jäämasina esmakordsel kasutuskorral või pärast pikka aega kestnud mittekasutamist

Jääkuubikud võivad muutuda väiksemaks, kuna veesüsteemi on jäänud õhku. Õhk väljub automaatselt pärast mõnda aega kestnud kasutamist.

- Ärge kasutage esimesel päeval valmistatud jääkuubikuid, nii saab kogu süsteemis allesjäänud vett värskendada.
- Ärge sisestage kätt või muid esemeid jääkanalisse ja jääpurustusseadmete terade vahele külmiku töötamise ajal.
- Ärge lubage lastel jäämasina, jäämahuti või vee-/jäädosaatori küljes rippuda.
- Haarake jäämahutist mõlema käega kindlalt kinni, et see maha ei kukuks.
- Seadme ukse kiire sulgemise korral võib jäämasinas olev vesi pritsida jäämahutisse.
- Ärge võtke jäämahutit lahti, kui selleks ei ole vajadust.
- Purustatud jää väljavõtmisel tekkinud ummiku korral (seade ei väljasta jääd) proovige saada jääkuubikuid.
- Siis võite uuesti proovida purustatud jääd välja võtta.
- Purustatud jää väljavõtmisel võib seade kõigepealt valmistada jääkuubikuid. Purustatud jää väljavõtmisel on võimalik, et seade valmistab jääkuubikuid.
- Jäämasina sügavkülmiku uks võib olla kaetud kerge härmatise ja kilekihiga.
- Tegu on normaalse nähtusega ja me soovime seda viivitamatult puhastada.
- Teatud aja möödudes võib veedosaatori põhjas asuvasse võre alla koguneda vesi.
- Soovime seda vett regulaarselt eemaldada.
- Jäämahutist jääkuubikute kukkumisel on tavaline kuulda heli. See ei kujuta endast mingit riket.
- Jäämahuti mehhanismi terad on teravad ja võivad Teie käsi vigastada.

- Jääkuubikute jäädosaatorisse jätmisel võivad need kokku kleepuda. Jääkuubikute jätkuvaks väljavõtmiseks tuleb mahuti puhastada.
- Päästiku vajutamisel jää saamiseks (indikaator jne) ei saa jää tüüpi muuta. Vabastage päästik (indikaator jne), muutke jää tüüp ja võtke uuesti jää. Selleks võite pärast indikaatoril oleva jää tüübi muutmist uuesti jääd välja võtta.

8.2 Munahoidik

Munahoidiku võite paigutada soovi korral ukse- või korpuseriulile.

Kui munahoidik paigutatakse korpuseriulile, soovime valida külmemad alumised riiulid.

- Ärge kunagi pange munahoidikut sügavkülma.

8.3 Puu- ja juurviljasahtel

Külmiku krõpsuklaas on mõeldud köögiviljade värskena hoidmiseks, säilitades nende niiskuse. Selleks on üldise jaheda õhu tsirkulatsioon juurviljade korvis intensiivsem. Hoidke puu- ja juurvilju selles sektsioonis. Säilitusaja pikendamiseks hoidke roheliste lehtedega juurvilju ja puuvilju eraldi.

8.4 Piimatoodete külmhoidla

Külmhoiusahtel

Külmhoiusahtel saavutab jahutuskambris madalama temperatuuri. Kasutage seda sahtlit delikatessitoodete (salaami, vorsti jne) ja külmemaid säilitustingimusi vajavate piimatoodete jaoks või liha, kana või kala kiireks tarbimiseks. See sahtel ei sobi puu- ja juurviljade hoidmiseks.

8.5 Niiskuse kontrolliga puu-ja juurviljasahtel

Tänu reguleeritava õhuniiskusega puu- ja juurviljasahtlile hoitakse köögiviljade ja puuviljade niiskust kontrolli all ning toiduained säilivad kauem värsketena.

Soovitame panna niiskusaotuse suhtes tundlikke lehtköögivilju, nagu salat, spinat ja muud sarnased köögiviljad, puu- ja juurviljasahtlisse mitte püstasendis juurtega, vaid võimalikult horisontaalselt. Juurviljade paigutusel asetage rasked ja kõvad juurviljad põhja ning kerged ja pehmed peale, võttes arvesse juurviljade konkreetset kaalu.

Ärge kunagi jätke kilekottides juurvilju puu- ja juurviljasahtlisse. Kilekottidesse jätmine põhjustab juurviljade kiiret roiskumist.

Kui kokkupuude teiste juurviljadega ei ole soovitatav, kasutage pakkematerjale nagu paber, millel on hügieeni seisukohalt teatud poorsuse tase.

Ärge asetage puuvilju, mis eritavad rohkelt etüleengaasi, nagu pirn, aprikoos, virsik ja eriti õun, samasse puu- ja juurviljasahtlisse koos teiste puu- ja juurviljadega. Nendest puuviljadest eralduv etüleengaas võib põhjustada teiste puu- ja juurviljade kiiremat küpsemist ja kiiret roiskumist.

8.6 Veeühendus

(See funktsioon on valikuline)



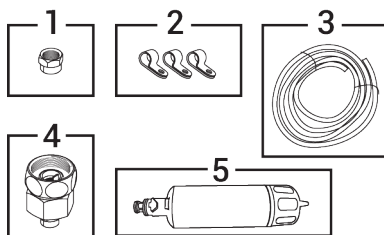
HOIATUS

Ühendamise ajal tuleb seade ja veepump, kui selline on olemas, välja lülitada.

Teie seadme vooluvõrgu, filtri ja veepudeli ühendused peab teostama volitatud teeninduskeskus.

Sõltuvalt mudelist saate oma seadme ühendada veepudeligagi või otse veetorustikuga. Selle ühenduse loomiseks peate kõigepealt ühendama seadmega veevooliku.

Sõltuvalt seadme mudelist kontrollige, kas järgmised osad on seadmega kaasas:

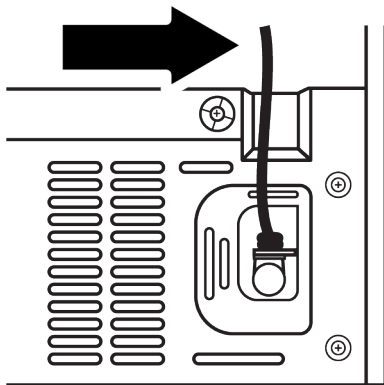


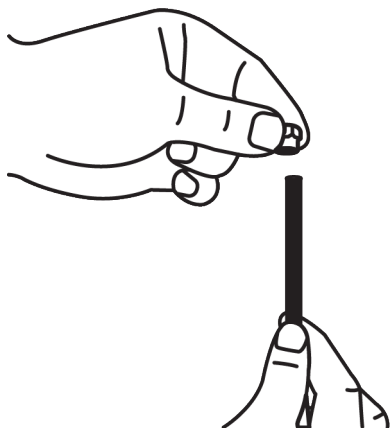
1. Liitmik (1 tk) : Kasutatakse veevooliku kinnitamiseks seadme tagaküljele.
2. Vooliku klamber (3 tk) : Kasutatakse veevooliku kinnitamiseks seina külge.
3. Veevoolik (1 tk, 5 meetrit, läbimõõt 1/4 tolli) : Kasutatakse veeühenduste loomiseks.
4. Kraani üleminek (1 tk) : Kasutatakse külmavee torustikuga ühendamiseks koos poorse filtriga.
5. Veefilter (1 tk *valikuline): Kasutatakse seadme veetorustikuga ühendamiseks. Veepudeli ühenduse olemasolul ei ole veefilter vajalik.

Veevooliku ühendamine seadmega

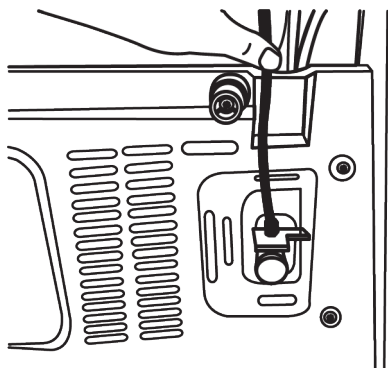
Veevooliku ühendamiseks seadmega järgige alltoodud juhiseid.

1. Eemaldage voolikuliitmik seadme tagaküljele kinnitatud vooliku otsa üleminekust, keerake voolikuliitmik veevooliku külge.

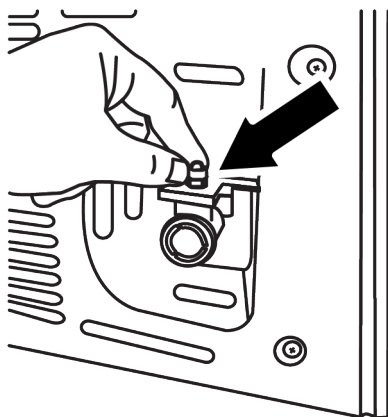




2. Kinnitage veevoolik vooliku otsa ülemineku külge. Selleks vajutage seda tugevalt.



3. Kinnitage liitmik voolikuotsa ülemineku külge käsitsi pingutades. Liitmiku saab pingutada toruvõtmega või tangidega.

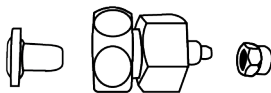


Ühendamine veetorustikuga

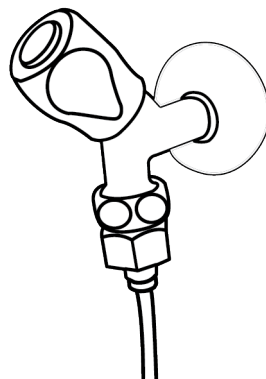
(See funktsioon on valikuline)

Kui kavatsete toodet kasutada külmavee torustikuga ühendatuna, peate paigaldama oma kodu külmavee torustikule standardse 1/2-tollise ventiili liitmiku. Kui selline liitmik puudub või Te ei ole kindel, konsulteerige pädeva torumehega.

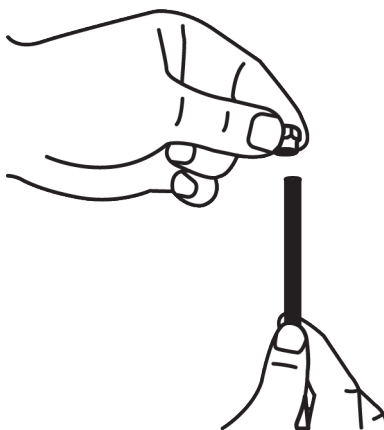
1. Ühendage liitmik kraani üleminekust lahti.



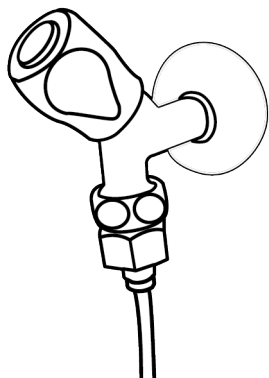
2. Ühendage kraani ülemineku veetorustiku ventiliga.



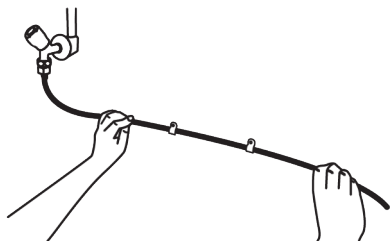
3. Keerake liitmik veevooliku külge.



4. Keerake liitmik kraani ülemineku külge ja pingutage käsitsi/tööriistaga.



5. Vigastuste, libastumise või juhusliku lahtiminekuga vältimiseks kinnitage veevooliku sobivates kohtades kaasasolevate klambritega.



HOIATUS

Pärast kraani avamist veenduge, et veevooliku mõlemast ühenduskohast ei lekiks vett. Lekke korral sulgege ventiil kohe ja pingutage kõik ühended toruvõtme või tangidega.

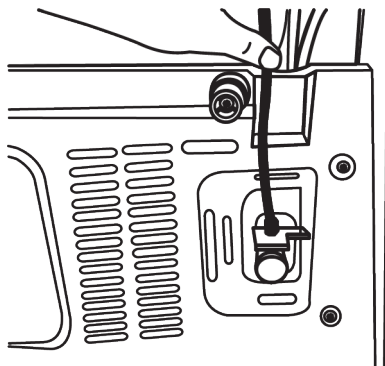
Veepudelites kasutatavate toodete kohta:

(See funktsioon on valikuline)

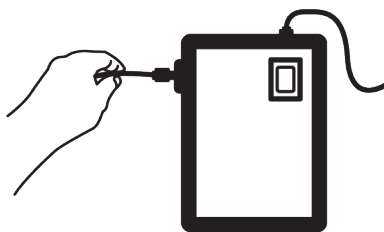
Veepudeli seadmega ühendamiseks on vaja volitatud teeninduse poolt soovitud veepumpa.

Veepudeli seadmega ühendamiseks on vaja volitatud teeninduse poolt soovitud veepumpa.

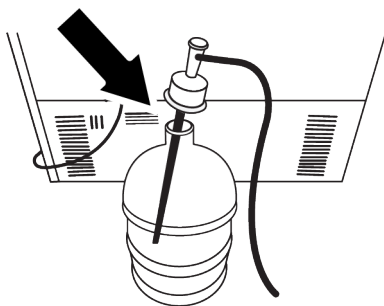
1. Pärast pumba veevooliku ühe otsa ühendamist tootega järgige alljärgnevat juhiseid.



2. Ühendamiseks lükake veevooliku teine ots pumba veevooliku sisselaskeava sisse.



3. Kinnitage pumba voolik. Selleks paigutage see veepudelis. See on näidatud järgnevas pildis.



4. Pärast ühendamise lõpetamist ühendage pump pistikupessa ja käivitage see.



Pärast pumba käivitamist oodake 2-3 minutit, kuni see saavutab soovitud tõhususe.



Veeühendust teostades vaadake pumba kasutusjuhendit.



Veepudeli kasutuse korral ei ole veefilter vajalik.

Veefilter

(See funktsioon on valikuline)

Sõltuvalt mudelist võib Teie seadmel olla väline või sisemine filter. Veefiltri paigaldamiseks järgige alljärgnevat juhiseid.

Välisfiltri paigaldamine seinale

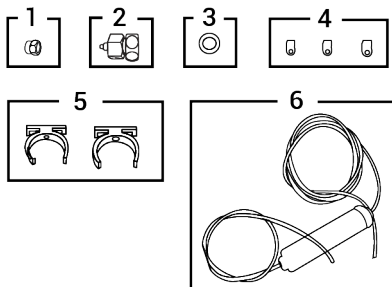
(See funktsioon on valikuline)



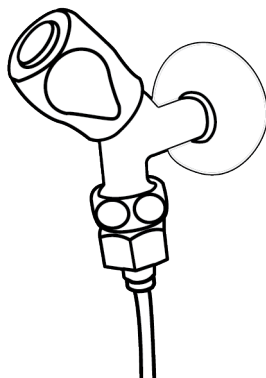
HOIATUS

Ärge paigaldage filtrit seadmele.

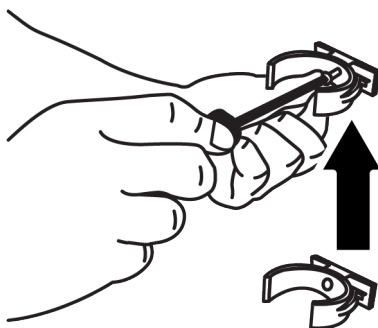
Sõltuvalt seadme mudelist kontrollige, kas järgmised osad on seadmega kaasas:



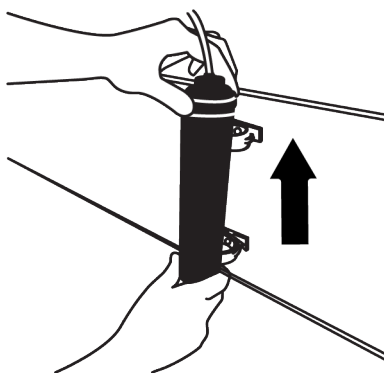
1. Liitmik (1 tk) : Kasutatakse veevooliku kinnitamiseks seadme tagaküljele.
2. Kraani üleminek (1 tk) : Kasutatakse külmavee torustikuga ühendamiseks.
3. Poorne filter (1 tk)
4. Vooliku klamber (3 tk) : Kasutatakse veevooliku kinnitamiseks seina külge.
5. Filtri ühendusseade (2 tk): Kasutatakse filtri paigaldamiseks seinale.
6. Veefilter (1 tk): Kasutatakse seadme veetorustikuga ühendamiseks. Veepudeli ühenduse olemasolul ei ole veefilter vajalik.
7. Ühendage kraani üleminek veetorustiku ventiiliga.
8. Määrake kindlaks koht, kuhu välisfilter paigaldatakse. Paigaldage filtri ühendusseade (5) seinale.
9. Kinnitage filter risti filtri klambri külge, nagu on märgitud sildil. (6).

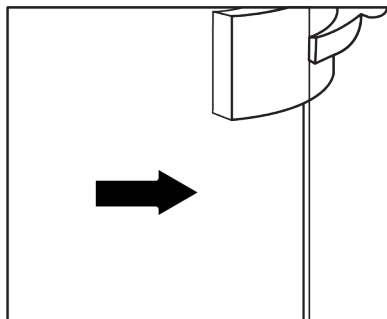


10. Ühendage filtri ülaosast väljuv veevoolik seadme veeühendusseadmega.

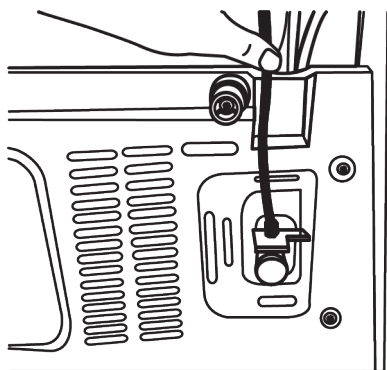


11. Pärast ühendamist peaks see nägema alltoodud kujul.

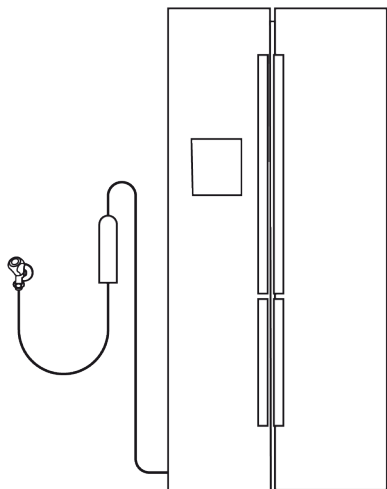




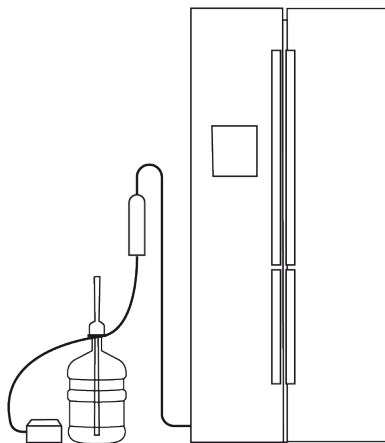
Kuna tootega kaasas olev sisefilter ei ole tehases paigaldatud, on selle ettevalmistamiseks vajalikud toimingud järgmised:



Veetorstik

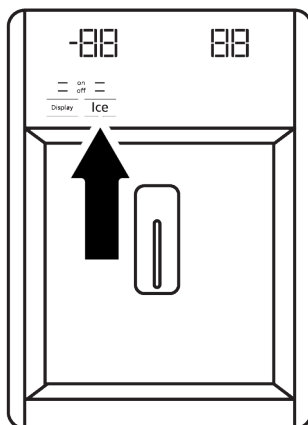


Veepudeli torustik



i Ärge kasutage esimesed 10 klaasi vett pärast filtri ühendamist.

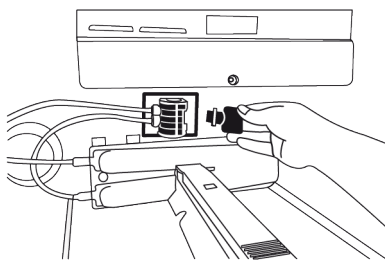
1. Filtri paigaldamiseks peab näidik "**Ice Off**" olema aktiivne. Ümberlülitamine ekraanil olevate ON- ja OFF-näidikute vahel toimub nupu "**Ice**" (jäa) vajutamisega.



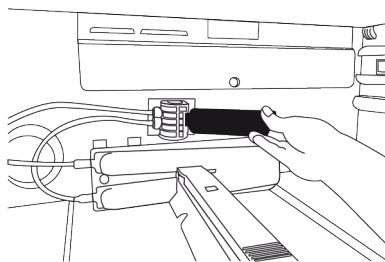
2. Veefiltrile juurdepääsu saavutamiseks eemaldage puu- ja juurviljasahtel.
3. Eemaldage veefiltri möödavooluklapi kaas, tõmmates seda enda poole.

i On normaalne, et pärast kaane eemaldamist tuleb välja mõni tilk vett.

4. Sisestage veefiltri kaas mehhanismi ja lükake seda ettepoole, et see lukustuks.



5. Väljuge režiimist "Ice Off", vajutades uuesti ekraanil olevale nupule "Ice".



i Veefilter eemaldab veest mõningaid võõrasakesi. See ei puhasta vett mikroorganismidest.

9 Hooldus ja puhastus

Lugege esmalt "Ohutusjuhiseid"!

Enne külmkapi puhastamist ühendage see lahti või lülitage vooluvõrgust välja kaitselüliti, millega see on ühendatud.

Ärge asetage käsi, jalgu ega metallesemeid külmiku alla ega külmiku ja pörandi vahele, ükskõik mis põhjusel. Need võivad kinni jääda või võib teravate servade tõttu vigastada saada.

- Ärge kasutage toote puhastamiseks teravaid või abrasiivseid tööriistu. Ärge kasutage materjale nagu kodused puhastusvedelike, seepi, pesuvahendeid, gaasi, bensiini, lahjendit, alkoholi, vaha, jne.
- Toote tagaküljel asuvalt ventilatsioonirestilt tuleb tolmu eemaldada vähemalt kord aastas (ilma kaant eemaldamata). Puhastage toodet kuiva lapiga.

Veedosaatoriga / jäämasinaga toodetele

- Kui vesi veepaagis on oodanud 2-3 nädalat, tuleb see välja vahetada.

- Veepaaki ja veeautomaati komponente ei tohi pesta nõudepesumasinas.
- Sulata teelusikatäis karbonaati pooles liitris vees. Niisutage lapp vees ja väänake kuivaks. Pühkige seadet selle lapiga ja kuivatage hoolikalt.
- Hoidke vesi eemal lambi kaanest, LED-valgustusklaasist, ventilatsioonivavadest või muudest elektrilistest osadest. Elektrilöögi ja lühise oht!
- Ärge avage pinget all olevaid osi (juhtplaadi kate, kompressori tagumine kate, kui see on olemas, jne) ilma volitatud isiku juuresolekuta ja ärge tehke siin mingeid puhastus-, hooldus- või remonditöid. Kui teie toote kompressoriosa ei ole kaetud, ärge puudutage seda käega ega mis tahes esemega. Elektrilöögi ja vigastuste oht!
- Puhastage üks niiske lapiga. Eemaldage ukse- ja kereriivlid, samuti kogu külmiku sisu. Eemaldage riivlid, tõstes neid

ülespoole. Puhastage ja kuivatage riulid ja pange need tagasi ülevalt alla libistades.

- Ärge kasutage kloorivett või puhastusaineid sisepindade ja kroomitud detailide puhastamiseks. Kloor tekitab sellistel pindadel roostet.
- Ärge asetage käsi, jalgu ega metallesemid külmiku alla. Need võivad kinni jääda või võib teravate servate tõttu vigastada saada.
- Ärge kasutage teravaid ja abrasiivseid tööriistu, seepi, kodupuhastusvahendeid, puhastusvahendeid, gaasi, bensiini, lakki ja sarnaseid aineid, et vältida plastosade deformeerumist ja trükiste eemaldamist. Kasutage puhastamiseks sooja vett ja pehmet lappi ning seejärel pühkige kuivaks.

No-Frost funktsioonita toodetel;

- Sügavkülmkambriga tagaseinale võivad tekkida veepiisad ja kuni sõrmejämedune jäätumine. Ärge puhastage seda seina ega kunagi kasutage seal õlisid ega sarnaseid materjale.
- Toote välispinna puhastamiseks kasutage kergelt niisutatud mikrokiudlappi. Käsna ja muud tüüpi puhastustekstiilid võivad põhjustada kriimustusi.
- Kõigi eemaldatavate komponentide puhastamiseks toote sisepinna puhastamise ajal peske neid komponente kerge seebi, vee ja karbonaadi lahusega. Peske ja kuivatage hoolikalt. Vältige vee kokkupuudet valgustusseadmete ja juhtpaneeliga.
- Hoidke vesi eemal lampidest ja muudest elektrilistest osadest.
- Puhastage uks niiske lapiga. Eemaldage kogu sisu, et eemaldada uks ja riulid. Eemaldage riulid, tõstes neid ülespoole. Puhastage ja kuivatage riulid ja pange need tagasi ülevalt alla libistades.
- Ärge kasutage kloorivett või puhastusaineid sisepindade ja kroomitud detailide puhastamiseks. Kloor tekitab sellistel pindadel roostet.

- Ärge kasutage teravaid ja abrasiivseid tööriistu, seepi, kodupuhastusvahendeid, puhastusvahendeid, gaasi, bensiini, lakki ja sarnaseid aineid, et vältida plastosade deformeerumist ja trükiste eemaldamist. Kasutage puhastamiseks sooja vett ja pehmet lappi ning seejärel pühkige kuivaks.
- Toodetel ilma funktsioonita No-Frost võivad külmutuskambri tagaseinal tekkida veetilgad ja sõrmepeaksune jääkiht. Ärge puhastage seda seina ega kunagi kasutage seal õlisid ega sarnaseid materjale.
- Toote välispinna puhastamiseks kasutage kergelt niisutatud mikrokiudlappi. Käsna ja muud tüüpi puhastustekstiilid võivad põhjustada kriimustusi.
- Kõigi eemaldatavate komponentide puhastamiseks toote sisepinna puhastamise ajal peske neid komponente kerge seebi, vee ja karbonaadi lahusega. Peske ja kuivatage hoolikalt. Vältige vee kokkupuudet valgustusseadmete ja juhtpaneeliga.
- Ärge kasutage äädikat, alkoholi ega muid alkoholipõhiseid puhastusvahendeid ühegi sisepinna kallal.

Roostevabast terasest välispinnad

Kasutage mitteabrasiivset roostevaba terase jaoks mõeldud puhastusvahendit ja kandke see pinnale pehme ebemevaba lapiga. Poleerimiseks pühkige pind õrnalt veega niisutatud mikrokiudlapiga ja seejärel kasutage kuiva seemisnahka. Pühkige alati piki roostevabast terasest pinna jooni.

Lõhnade vältimine

Toote valmistamisel ei kasutatud ühtegi lõhnaeritavat materjali. Toiduainete ebasobiv säilitamine ja sisepindade ebakorrektno puhastamine võib siiski põhjustada lõhna tekkimist.

- Selle vältimiseks tuleb kapi sisemust iga 15 päeva tagant karboniseeritud veega puhastada.

- Hoidke toiduaineid suletud hoidikutes, kuna suletud pakendites hoitavatest toiduainetest tekkivad mikroorganismid põhjustavad halba lõhna.
- Ärge hoidke külmikus säilitus tähtaja ületanud ja riknenud toitusid.

10 Törkeotsing

Lugege esmalt "Ohutusjuhiseid"!

Enne teenindusse pöördumist palun allolev loend üle käia. Sel viisil säästate aega ja raha. Käesolevas loendis on esitatud sagedased kaebused, mis ei ole seotud puuduliku töö või kehva materjaliga. Teatud mainitud funktsioonid ei pruugi Teile seadme puhul kehtida.

Kui probleem jääb püsima ka peale selles jaotises toodud juhiste lugemist, võtke ühendust oma edasimüüja või volitatud teenindusega. Ärge üritage seadet omal käel parandada.

Külmik ei toimi.

- Toitepistik ei ole korralikult paigas. >>> Ühendage see korralikult pistikupesaga.
- Seadme toideks kasutatava pistikupesaga ühendatud kaitselüliti või peamine kaitselüliti on läbi põlenud. >>> Kontrollige kaitselüliti.

Jahutuskambri külgseinale tekib kondensaat (MULTI ZONE, COOL CONTROL ja FLEXI ZONE).

- Ust avatakse liiga sageli. >>> Ärge avage seadme ust liiga sageli.
- Keskkond on liiga niiske. >>> Ärge paigaldage seadet niiskesse keskkonda.
- Vedelikke sisaldavaid toiduaineid säilitatakse sulgemata anumates. >>> Säilitage vedelikke sisaldavaid toiduaineid suletud anumates..
- Seadme uks jäeti avatuks. >>> Ärge hoidke seadme ust pikka aega lahti.
- Termostaat on seatud väga madalale temperatuurile. >>> Seadke termostaat sobivale temperatuurile.

Plastpindade kaitsmine

Plastikpindadele tilkunud õli võib pindu kahjustada ning see tuleb koheselt sooja veega eemaldada.

Kompressor ei toimi.

- Äkilise elektrikatkestuse korral või toitepistiku väljatõmbamisel ja uuesti sisestamisel väljub gaasi rõhk seadme jahutussüsteemis tasakaalust, mis käivitab kompressori termilise kaitset. Seade käivitub uuesti umbes 6 minuti pärast. Kui seade ei ole pärast seda ajavahemikku taaskäivitatud, pöörduge teenindusse.
- Käib ülessulatamine. >>> Täisautomaatse sulatussüsteemiga seadme puhul on see normaalne. Ülessulatamine leiab aset perioodiliselt.
- Seade ei ole vooluvõrku ühendatud. >>> Veenduge, et toitejuhe on vooluvõrku ühendatud.
- Temperatuuri seadistus on vale. >>> Valige sobiv temperatuuri seadistus.
- Toide on kadunud. >>> Seade jätkab normaalset tööd pärast voolu taastamist.

Külmiku töömüra suureneb kasutamise ajal.

- Seadme jõudlus võib erineda sõltuvalt ümbritseva keskkonna temperatuurimuutustest. See on normaalne ning hooldus pole vajalik.

Külmik hakkab tööle liiga tihti või liiga kaua.

- Uus seade võib olla eelmisest suurem. Suuremad seadmed peavad kauem töötama.
- Ruumi temperatuur võib olla kõrge. >>> Tavaliselt peab seade kõrgema temperatuuri korral töötama pikema aja jooksul.
- Võimalik, et seade just ühendati vooluvõrku või et sinna on pandud uusi toiduaineid. >>> Kui seade just ühendati

vooluvõrku või kui sellesse on pandud uusi toiduaineid, võtab seadmel soovitud temperatuuri saavutamine kauem aega. See on normaalne.

- Võimalik, et seadmesse on just pandud suures koguses kuuma toitu. >>> Ärge pange külmikusse kuuma toitu.
- Uksi avati sageli või hoiti kaua lahti. >>> Seadmesse sattunud sooja õhu tõttu peab seade kauem töötama. Ärge avage uksi liiga sageli.
- Jahutus- või sügavkülmakambri uks võib olla lahti. >>> Kontrollige, et ukсед oleksid täielikult suletud.
- Seade võib olla seatud liiga madalale temperatuurile. >>> Seadke temperatuur kõrgemaks ja oodake, kuni seade jõuab reguleeritud temperatuurini.
- Jahutus- või sügavkülmakambri uksepesur võib olla määrdunud, kulunud, katki või ei ole korralikult paigaldatud. >>> Puhastage või vahetage tihend välja. Kahjustatud / rebenenud uksepesur sunnib seadet praeguse temperatuuri säilitamiseks kauem töötama.

Sügavkülmakambri temperatuur on väga madal, kuid jahutuskambri temperatuur on piisav.

- Sügavkülmakambri temperatuur on seatud väga madalale. >>> Seadke sügavkülmakambri temperatuur kõrgemaks ja kontrollige uuesti.

Jahutuskambri temperatuur on väga madal, kuid sügavkülmakambri temperatuur on piisav.

- Jahutuskambri temperatuur on seatud väga madalale. >>> Seadke jahutuskambri temperatuur kõrgemaks ja kontrollige uuesti.

Jahutuskambri hoitavad toiduained on külmunud.

- Jahutuskambri temperatuur on seatud väga madalale. >>> Seadke jahutuskambri temperatuur kõrgemaks ja kontrollige uuesti.

Jahutus- või sügavkülmakambri temperatuur on liiga kõrge.

- Jahutuskambri temperatuur on seatud väga kõrgele. >>> Jahutuskambri temperatuuri seadistus mõjutab sügavkülmakambri temperatuuri. Muutke jahutus- või sügavkülmakambri temperatuuri ja oodake, kuni vastava kambri temperatuur jõuab vajalikule tasemele.
- Uksi avati sageli või hoiti kaua lahti. >>> Ärge avage uksi liiga sageli.
- Võimalik, et uks on lahti. >>> Sulgege uks korralikult.
- Võimalik, et seade just ühendati voluvõrku või et sinna on pandud uusi toiduaineid. >>> See on normaalne. Kui seade just ühendati voluvõrku või kui sellesse on pandud uusi toiduaineid, võtab seadmel soovitud temperatuuri saavutamine kauem aega.
- Võimalik, et seadmesse on just pandud suures koguses kuuma toitu. >>> Ärge pange külmikusse kuuma toitu.

Värisemine või müra.

- Põrand ei ole tasane või vastupidav >>> Kui seade väriseb aeglasel teisaldamisel, reguleerige seadme tasakaalustamiseks seadme jalad. Veenduge samuti, kas põrand on seadme talumiseks piisavalt vastupidav.
- Kõik seadmele asetatud esemed võivad põhjustada müra. >>> Eemaldage kõik seadmele asetatud esemed.
- Seadmest kostub vedeliku voolamise, pritsimise jne müra.
- Toote tööpõhimõtte hõlmab vedeliku- ja gaasivooge. >>> See on normaalne ning hooldus pole vajalik.

Seadmest kostub tuule hääl.

- Seade kasutab jahutusprotsessis ventilaatorit. See on normaalne ning hooldus pole vajalik.

Seadme siseseintel tekib kondensaat.

- Kuum või niiske ilm suurendab jäätumist ja kondenseerumist. See on normaalne ning hooldus pole vajalik.

- Uksi avati sageli või hoiti kaua lahti. >>> Ärge avage uksi liiga sageli; kui need on lahti, sulgege need.
- Võimalik, et uks on lahti. >>> Sulgege uks korralikult.

Seadme välisküljel või uste vahel tekib kondensaat.

- Ümbritsev ilm võib olla niiske, see on niiske ilma puhul täiesti tavaline. >>> Kondensaat hajub niiskuse vähenemisel.

Seadme seest tuleb halb lõhn.

- Seadet ei puhastata korrapäraselt. >>> Puhastage seadet seest korrapäraselt käsna, sooja vee ja gaseeritud vee abil.
- Mõned hoidikud ja pakendimaterjalid võivad põhjustada ebameeldivat lõhna. >>> Kasutage lõhnavabasid hoidikuid ja pakkematerjale.
- Toiduained pandi sulgemata anumatesse. >>> Hoidke toiduaineid ainult kinnistes anumates. Mikroorganismid võivad pitseerimata toiduainetest levida ja põhjustada halba lõhna.
- Eemaldage seadmest kõik säilivusaja ületanud või riknenud toiduained.

Uks ei lähe kinni.

- Võimalik, et toiduainetega pakendid takistavad ukse liikumist. >>> Paigutage ümber kõik uste liikumist takistavad esemed.
- Seade ei seisa põrandal täiesti püstises asendis. >>> Reguleerige aluseid toote tasakaalustamiseks.
- Põrand ei ole tasane ega vastupidav >>> Veenduge, et põrand on tasane ja seadme talumiseks piisavalt vastupidav.

Puu- ja juurviljasahtel jäi kinni.

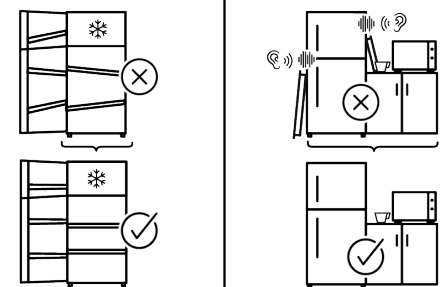
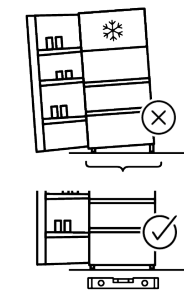
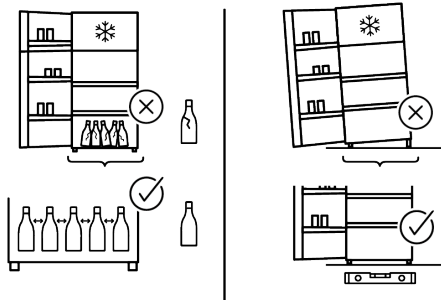
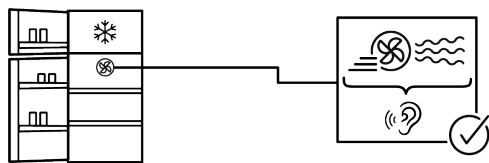
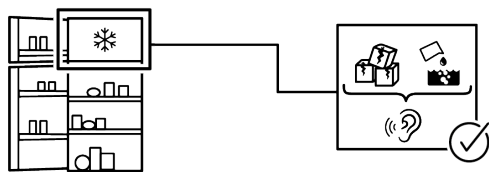
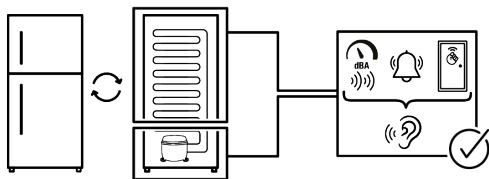
- Võimalik, et toiduained suruvad vastu sahtli ülemise osa. >>> Korrastage toiduained sahtlis.

Temperatuur seadme pinnal.

- Toote töötamise ajal võib kahe ukse vahel, külgpaneelidel ja tagumise võrega kaetud alal täheldada kõrget temperatuuri. See on normaalne ning hooldus pole vajalik.

Ventilaator jätkab töötamist ka lahtise ukse korral.

- Ventilaator võib jätkata töötamist sügavkülmakambri lahtise ukse korral. Kui probleem jääb püsima ka peale selles jaotises toodud juhiste lugemist, võtke ühendust oma edasimüüja või volitatud teenindusega. Ärge üritage seadet omal käel parandada. See on normaalne.



VASTUTUSE VÄLISTAMINE

Mõningate (lihtsate) tõrkedega saab lõppkasutaja piisavalt hästi ise hakkama, ilma et tekiks ohutusprobleeme või ohtlikku kasutamist, tingimusel et ta tegutseb järgmiste juhiste piires ja neid järgides (vt jaotist „Remont oma kätega”).

Seetõttu tuleb ohutusprobleemide vältimiseks jätta remont registreeritud professionaalsetele remonditöökodadele, välja arvatud juhul, kui allpool olevas jaotises „Remont oma kätega” on lubatud teisiti. Registreeritud professionaalne remonditöökoda on professionaalne remonditöökoda, kellele tootja on lubanud juurdepääsu selle toote juhistele ja varuosade loendile vastavalt direktiivides 2009/125/EÜ sätestatud õigusaktides kirjeldatud meetoditele.

Garantiitingimustele vastavat teenust võib aga pakkuda ainult hooldusettevõtte (nt volitatud professionaalne remonditöökoda), mille kontaktnumber on toodud kasutusjuhendis/garantiikaardil või edastatud volitatud edasimüüja poolt. Seetõttu palun arvestage, et professionaalsete, kuid Whirlpool poolt volitamata remonditöökodade tehtud töö tühistab garantii.

Remont oma kätega

Lõpptarbija saab ise remontida ainult järgmisi varuosid: ukse käepidemed, ukse hinged, kandikud, korvid ja ukse tihendid (ajakohastatud loend on saadaval ka aadressil <https://parts-selfservice.europeanappliances.com> alates 01.03.2021).

Toote ohutuse tagamiseks ja tõsiste vigastuste ohu vältimiseks tuleb selline oma kätega remont läbi viia vastavalt kasutusjuhendis antud juhistele oma kätega remondi kohta või järgmisel aadressil saadaolevatele juhistele: <https://parts-selfservice.europeanappliances.com>. Turvalisuse tagamiseks eemaldage toode vooluvõrgust enne mis tahes iseseisvat remonti.

Lõppkasutajate tehtud parandus- ja remondikatsed osade suhtes, mida selles loendis ei ole ja/või ei järgita kasutusjuhendis toodud juhiseid iseparandamiseks või mis on saadaval <https://parts-selfservice.europeanappliances.com>, võib tekitada ohutusprobleeme, mis ei ole tingitud Whirlpool ja tühistada garantii. Seetõttu on tungivalt soovitatav, et lõppkasutajad hoiduksid remondikatsetest väljaspool nimetatud varuosade loendit, ja pöörduksid sellistel juhtudel volitatud professionaalsete remonditöökodade või registreeritud professionaalsete remonditöökodade poole. Vastasel juhul võivad sellised lõppkasutajate remondikatsed põhjustada ohutusprobleeme ja toodet kahjustada ning põhjustada seejärel tulekahju, üleujutusi, elektrilööke ja tõsiseid kehavigastusi. Näiteks, kuid mitte ainult, tuleb järgmised remonditööd lasta teha volitatud professionaalsete remonditöökodadele või registreeritud professionaalsetele remonditöökodade poolt: kompressor, jahutusahel, põhiplaat, inverteri plaat, näidikuplaat jne.

Tootjat/müüjat ei saa süüdistada ühelgi juhul, kui lõppkasutajad ei järgi ülaltoodut. Ostetud külmiku varuosade saadavus on 10 aastat. Selle aja jooksul on külmiku nõuetekohaseks kasutamiseks saadaval originaalvaruosi

Teie poolt ostetud külmkapi minimaalne garantiiaeg on 24 kuud.

See toode on varustatud "G" energiklassi valgusallikaga.

Selle toote valgusallika võib välja vahetada ainult professionaalne remonditöökoda.

Παρακαλούμε διαβάστε πρώτα αυτό το εγχειρίδιο!

Αγαπητέ Πελάτη

Σας ευχαριστούμε που επιλέξατε αυτό το προϊόν .





Καταχωρίστε τα προϊόντα που έχετε στην κατοχή σας στη διεύθυνση www.register10.eu
Θα θέλαμε να επιτύχετε τη βέλτιστη απόδοση από αυτό το υψηλής ποιότητας προϊόν που έχει κατασκευαστεί με την τελευταία τεχνολογία. Για να το επιτύχετε αυτό, διαβάστε προσεκτικά αυτό το εγχειρίδιο και οποιαδήποτε άλλη τεκμηρίωση παρέχεται μαζί με το προϊόν πριν χρησιμοποιήσετε το προϊόν.

Τηρείτε όλες τις πληροφορίες και προειδοποιήσεις στο εγχειρίδιο χρήσης. Με αυτό τον τρόπο, θα προστατέψετε τον εαυτό σας και το προϊόν από κινδύνους που μπορεί να προκύψουν. Φυλάξτε το εγχειρίδιο χρήσης. Συμπεριλάβετε αυτό το εγχειρίδιο με το προϊόν, αν το παραδώσετε σε άλλον.

Στο εγχειρίδιο χρήσης και στο προϊόν χρησιμοποιούνται τα παρακάτω σύμβολα:



Διαβάστε το εγχειρίδιο χρήσης.


 ENERGY 	Η πρόσβαση στις πληροφορίες για το μοντέλο όπως είναι αποθηκευμένες στη βάση δεδομένων προϊόντων είναι εφικτή με την είσοδο στον ακόλουθο ιστότοπο και την αναζήτηση του αναγνωριστικού μοντέλου (*) της συσκευής σας, που αναφέρεται στην ετικέτα ενεργειακής σήμανσης. https://eprel.ec.europa.eu/
SUPPLIER'S NAME	MODEL IDENTIFIER → (*)
	



1	Οδηγίες σχετικά με το περιβάλλον.....	60
1.1	Απόρριψη των υλικών συσκευασίας	60
2	Το ψυγείο σας	61
3	Εγκατάσταση	61
3.1	Σύνδεση στο ηλεκτρικό ρεύμα....	64
4	Προετοιμασία.....	64
4.1	Τρόποι εξοικονόμησης ενέργειας.....	64
4.2	Πρώτη χρήση	65
4.3	Κατηγορία κλίματος και ορισμοί	65
5	Χειρισμός του προϊόντος	66
6	Πίνακας ελέγχου του προϊόντος ...	66
7	Χρήση της συσκευής σας	68
7.1	Φύλαξη τροφίμων στον θάλαμο καταψύκτη και στον θάλαμο συντήρησης	68
7.2	Αντικατάσταση του λαμπτήρα φωτισμού	71
7.3	Ειδοποίηση ανοιχτής πόρτας	71
8	Χαρακτηριστικά Προϊόντος.....	71
8.1	Χώρος φύλαξης πάγου.....	71
8.2	Αυγοθήκη.....	74
8.3	Συρτάρι λαχανικών.....	74
8.4	Περιοχή Ψυχρής φύλαξης Γαλακτοκομικών Προϊόντων	74
8.5	Συρτάρι λαχανικών ελεγχόμενης υγρασίας	74
8.6	Σύνδεση νερού	74
9	Συντήρηση και καθαρισμός	80
10	Αντιμετώπιση προβλημάτων	82

1 Οδηγίες σχετικά με το περιβάλλον

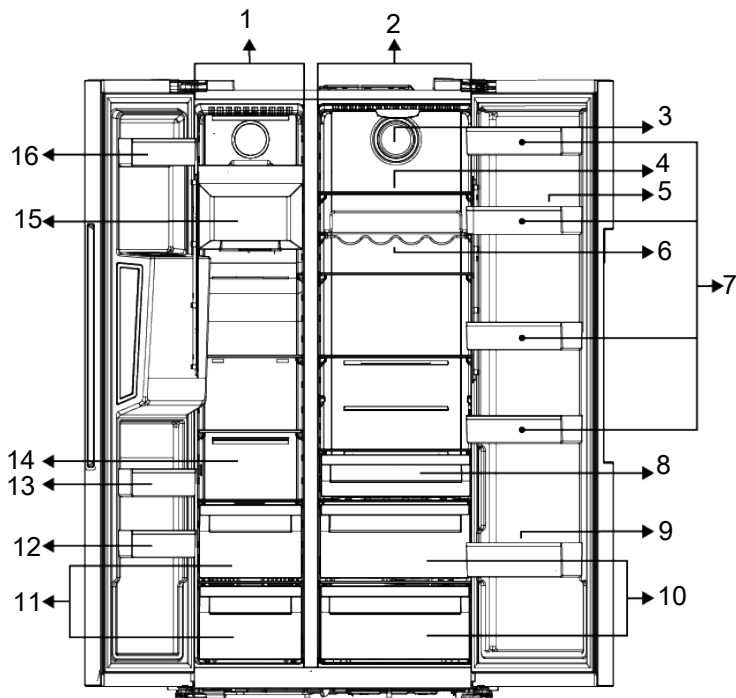
1.1 Απόρριψη των υλικών συσκευασίας

Τα υλικά συσκευασίας είναι ανακυκλώσιμα και επισημαίνονται με το σύμβολο ανακύκλωσης .

Επομένως τα διάφορα μέρη της συσκευασίας πρέπει να απορρίπτονται με υπεύθυνο τρόπο και με πλήρη συμμόρφωση με τους κανονισμούς των τοπικών αρχών που διέπουν την απόρριψη αποβλήτων.

2 Το ψυγείο σας

EL



- | | |
|---|---|
| 1 Θάλαμος καταψύκτη | 2 Θάλαμος συντήρησης |
| 3 Ανεμιστήρας | 4 *Γυάλινα ράφια θαλάμου συντήρησης |
| 5 Αυγοθήκη | 6 *Ράφι μπουκαλιών |
| 7 *Ράφια πόρτας θαλάμου συντήρησης | 8 *Διαμέρισμα γαλακτοκομικών (έντονης ψύξης) |
| 9 *Ράφι μπουκαλιών | 10 *Συρτάρια λαχανικών |
| 11 Διαμερίσματα αποθήκευσης κατεψυγμένων τροφίμων | 12 *Ράφια πόρτας θαλάμου καταψύκτη |
| 13 *Ράφια πόρτας θαλάμου καταψύκτη | 14 Διαμερίσματα αποθήκευσης κατεψυγμένων τροφίμων και γυάλινο ράφι. |
| 15 *Παρασκευαστής πάγου | 16 *Ράφια πόρτας θαλάμου καταψύκτη |

***Προαιρετικά:** Οι εικόνες στο παρόν εγχειρίδιο είναι σχηματικές και ενδέχεται να μην αντιστοιχούν απόλυτα στο συγκεκριμένο

προϊόν που έχετε. Αν το προϊόν που έχετε δεν περιλαμβάνει τα σχετικά εξαρτήματα, οι πληροφορίες αφορούν άλλα μοντέλα.

3 Εγκατάσταση

Σωστή θέση εγκατάστασης

Διαβάστε πρώτα τις "Οδηγίες Ασφαλείας"!

Για την εγκατάσταση του προϊόντος επικοινωνήστε με το Εξουσιοδοτημένο Σέρβις.

Για να προετοιμάσετε το προϊόν για εγκατάσταση, δείτε τις πληροφορίες στο εγχειρίδιο χρήσης και βεβαιωθείτε ότι οι παροχές ρεύματος και νερού συμμορφώνονται με τις απαιτήσεις. Αν όχι, καλέστε έναν ηλεκτρολόγο και υδραυλικό για να διαμορφώσετε τις παροχές όπως χρειάζεται.

- Αν το καλώδιο ρεύματος υποστεί ζημιά, πρέπει να αντικατασταθεί από Εξουσιοδοτημένο Σέρβις.
- Όταν τοποθετείτε δύο ψυγεία το ένα δίπλα στο άλλο, αφήστε απόσταση τουλάχιστον 4 cm ανάμεσα στις δύο μονάδες.
- Κρατάτε το προϊόν μακριά από άμεση ακτινοβολία και σε ξηρό μέρος.
- Το προϊόν χρειάζεται επαρκή κυκλοφορία αέρα για να λειτουργεί αποδοτικά. Αν τοποθετήσετε το προϊόν σε εσοχή τοίχου, μην παραλείψετε να αφήσετε ελεύθερη απόσταση τουλάχιστον 5 cm ανάμεσα στο προϊόν και την οροφή, τον πίσω τοίχο και τους πλευρικούς τοίχους. Ελέγξτε αν υπάρχει στη θέση του το εξάρτημα διασφάλισης της απόστασης από τον πίσω τοίχο (αν παρέχεται με το προϊόν). Αν το εξάρτημα δεν είναι διαθέσιμο, ή αν έχει χαθεί ή πέσει, ρυθμίστε τη θέση του προϊόντος έτσι ώστε να παραμένει διάκενο τουλάχιστον 5 cm ανάμεσα στην πίσω επιφάνεια του προϊόντος και τον τοίχο του δωματίου. Ο ελεύθερος χώρος στην πίσω πλευρά είναι σημαντικός για την αποδοτική λειτουργία του προϊόντος.
- Αν το προϊόν δεν χωράει να περάσει από την πόρτα του δωματίου εγκατάστασης, αφαιρέστε την πόρτα και γυρίστε το προϊόν στο πλάι: αν αυτό δεν αρκεί, επικοινωνήστε με την εξουσιοδοτημένη υπηρεσία σέρβις.
- Τοποθετήστε το προϊόν πάνω σε μία επίπεδη επιφάνεια, για να αποφύγετε τη δημιουργία κραδασμών
- Τοποθετήστε το προϊόν τουλάχιστον 30 cm μακριά από σόμπα, συσκευή κουζίνας και παρόμοιες πηγές θερμότητας και τουλάχιστον 5 cm από ηλεκτρικούς φούρνους.

- Μην εκθέτετε τη συσκευή σε άμεσο ηλιακό φως και μην τη διατηρείτε σε περιβάλλον με υγρασία.
- Πριν τη μεταφορά ή τη χρήση, ποτέ μην ανοίξετε το κάλυμμα της πλακέτας ελέγχου στο προϊόν. Κίνδυνος ηλεκτροπληξίας και φωτιάς!
- Η εταιρία μας δεν φέρει ευθύνη για τυχόν βλάβες λόγω χρήσης χωρίς γείωση ή χωρίς παροχή ρεύματος που συμμορφώνεται με τους εθνικούς κανονισμούς.
- Το φως του καλωδίου ρεύματος πρέπει να είναι εύκολα προσβάσιμο μετά την εγκατάσταση.

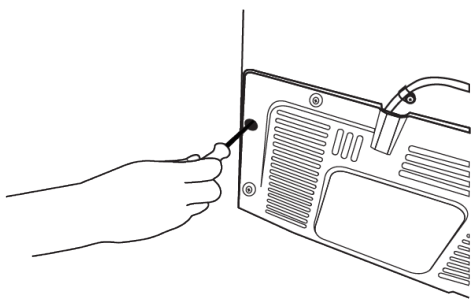
Προειδοποίηση για θερμές επιφάνειες!

Τα πλευρικά τοιχώματα του προϊόντος διαθέτουν σωλήνες ψύξης για την ενίσχυση του συστήματος ψύξης. Αυτές οι επιφάνειες ενδέχεται να διατρέχονται από υγρό υψηλής πίεσης, το οποίο θερμαίνει τις επιφάνειες των πλευρικών τοιχωμάτων. Αυτό αποτελεί μέρος της φυσιολογικής λειτουργίας και δεν απαιτείται σέρβις. Προσέχετε κατά την επαφή με αυτές τις επιφάνειες.

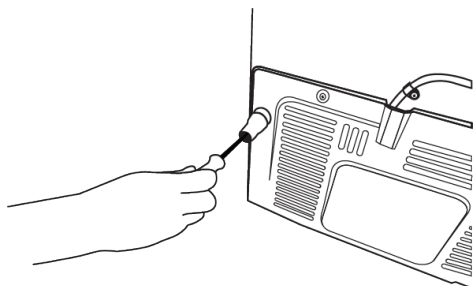
Τοποθέτηση των πλαστικών αποστατών

Χρησιμοποιήστε τους πλαστικούς αποστάτες που παρέχονται με το προϊόν, για να διατηρείται επαρκής ελεύθερος χώρος ανάμεσα στο προϊόν και τον τοίχο.

- Για να τοποθετήσετε τους αποστάτες, αφαιρέστε τις βίδες από το προϊόν και χρησιμοποιήστε τις βίδες που παρέχονται μαζί με τους αποστάτες.

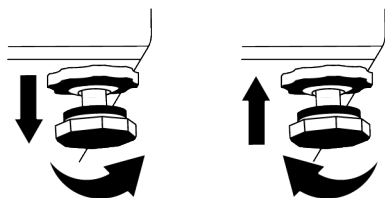


- Τοποθετήστε 2 πλαστικούς αποστάτες στο κάλυμμα εξαερισμού όπως φαίνεται στην εικόνα.



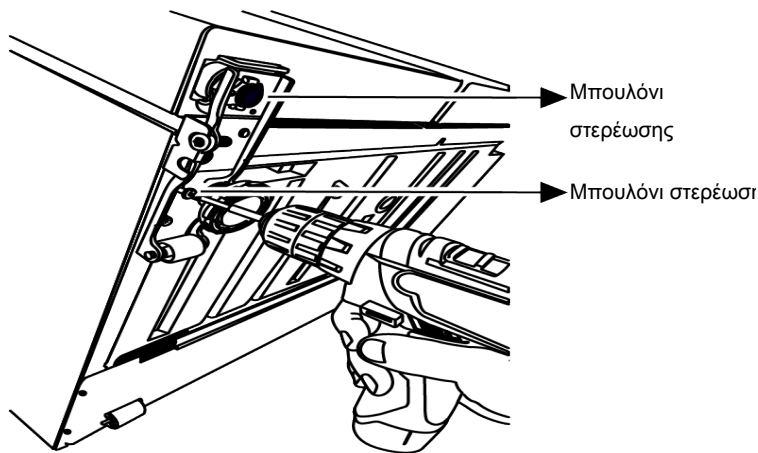
Ρύθμιση των ποδιών

Αν η συσκευή δεν είναι οριζόντια και σε ευσταθή θέση, ρυθμίστε τα μπροστινά ρυθμιζόμενα στηρίγματα περιστρέφοντάς τα αριστερόστροφα ή δεξιόστροφα.



Για κατακόρυφη ρύθμιση των θυρών:

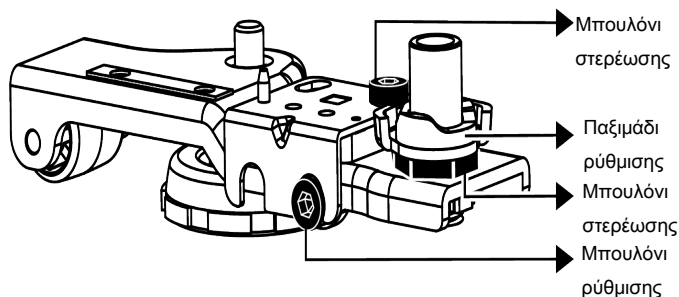
Λασκάρετε το παξιμάδι στερέωσης στο κάτω μέρος. Βιδώστε το παξιμάδι ρύθμισης (δεξιόστροφα/ αριστερόστροφα) σύμφωνα με την θέση της πόρτας. Σφίξτε το μπουλόνι του παξιμαδιού στερέωσης για την τελική θέση.



Για οριζόντια ρύθμιση των θυρών:

Λασκάρετε τη βίδα στερέωσης στο κάτω μέρος. Λασκάρετε το παξιμάδι στερέωσης στο πάνω μέρος. Βιδώστε το μπουλόνι

ρύθμισης (δεξιόστροφα/ αριστερόστροφα) στο πλάι σύμφωνα με την θέση της πόρτας. Σφίξτε το παξιμάδι στερέωσης στο πάνω μέρος για την τελική θέση. Σφίξτε τη βίδα στερέωσης στο κάτω μέρος.



3.1 Σύνδεση στο ηλεκτρικό ρεύμα



ΠΡΟΕΙΔΟΠΟΙΗΣΗ: Μη χρησιμοποιείτε καλώδια επέκτασης ή πολύπριζα για την σύνδεση στην παροχή ρεύματος.



ΠΡΟΕΙΔΟΠΟΙΗΣΗ: Αν το καλώδιο ρεύματος υποστεί ζημιά, πρέπει να αντικατασταθεί από Εξουσιοδοτημένο Σέρβις.



Προειδοποίηση για θερμές επιφάνειες!
Τα πλευρικά τοιχώματα του προϊόντος διαθέτουν σωλήνες ψύξης για την ενίσχυση του συστήματος ψύξης. Αυτές οι επιφάνειες ενδέχεται να διατρέχονται από υγρό υψηλής πίεσης, το οποίο θερμαίνει τις επιφάνειες των πλευρικών τοιχωμάτων. Αυτό αποτελεί μέρος της φυσιολογικής λειτουργίας και δεν απαιτείται σέρβις. Προσέχετε κατά την επαφή με αυτές τις επιφάνειες.



Πριν τη μεταφορά ή τη χρήση, ποτέ μην ανοίξετε το κάλυμμα της πλακέτας ελέγχου στο προϊόν. Κίνδυνος ηλεκτροπληξίας και φωτιάς!
Η εταιρία μας δεν φέρει ευθύνη για τυχόν βλάβες λόγω χρήσης χωρίς γείωση ή χωρίς παροχή ρεύματος που συμμορφώνεται με τους εθνικούς κανονισμούς.
Το φινιρίσμα του καλωδίου ρεύματος πρέπει να είναι εύκολα προσβάσιμο μετά την εγκατάσταση.

4 Προετοιμασία

Διαβάστε πρώτα τις "Οδηγίες Ασφαλείας"!

4.1 Τρόποι εξοικονόμησης ενέργειας

• Αυτή η ψυκτική συσκευή δεν προορίζεται για χρήση ως εντοιχιζόμενη συσκευή.

- Κατά την τοποθέτηση των τροφίμων αφήνετε αρκετό χώρο μέσα στο ψυγείο για επαρκή κυκλοφορία αέρα για ψύξη.
- Αφού δεν θα υπάρχει απευθείας διείσδυση θερμού και υγρού αέρα στη συσκευή σας όταν δεν ανοίγουν οι πόρτες, η συσκευή σας θα βελτιστοποιήσει την λειτουργία της σε συνθήκες επαρκείς για την

- προστασία των τροφίμων σας. Στις περιπτώσεις αυτές, λειτουργίες και επί μέρους μονάδες όπως ο συμπιεστής, ο ανεμιστήρας, ο θερμαντήρας, το σύστημα απόψυξης, ο φωτισμός, η οθόνη κλπ. θα λειτουργούν σύμφωνα με τις ανάγκες, με την ελάχιστη κατανάλωση ενέργειας.
- Σε περίπτωση που υπάρχουν πολλαπλές επιλογές, τα γυάλινα ράφια θα πρέπει να τοποθετούνται με τέτοιο τρόπο ώστε να μην εμποδίζουν τις εξόδους αέρα στο πίσω τοίχωμα, κατά προτίμηση με τις εξόδους αέρα να παραμένουν κάτω από το γυάλινο ράφι. Αυτός ο συνδυασμός μπορεί να βοηθήσει στη βελτίωση της κατανόμης του αέρα και σε καλύτερη ενεργειακή απόδοση.
 - Συνιστάται ιδιαίτερα η χρήση του κάτω συρταριού κατά τη φύλαξη τροφίμων.
 - Για την καλύτερη δυνατή απόδοση, μπορεί να χρησιμοποιηθεί η λειτουργία Ταχεία Κατάψυξη (αν διατίθεται), 24 ώρες πριν την τοποθέτηση νωπών τροφίμων στον καταψύκτη.
 - Στις περισσότερες περιπτώσεις, οι 24 ώρες από την τοποθέτηση νωπών τροφίμων είναι αρκετές για τη λειτουργία Ταχείας Κατάψυξης. Μετά από λίγη ώρα, η λειτουργία Ταχείας Κατάψυξης θα απενεργοποιηθεί αυτόματα.
 - Όταν καταψύχετε μια μικρή ποσότητα τροφίμων, η λειτουργία Ταχείας Κατάψυξης μπορεί να απενεργοποιηθεί μετά από λίγη ώρα για να εξασφαλιστεί εξοικονόμηση ενέργειας.
 - Τα τρόφιμα θα πρέπει να αποθηκεύονται στα συρτάρια του θαλάμου συντήρησης για να εξασφαλιστεί η εξοικονόμηση ενέργειας και η διατήρηση των τροφίμων σε καλύτερες συνθήκες.

4.2 Πρώτη χρήση

Πριν χρησιμοποιήσετε το προϊόν βεβαιωθείτε πως έχουν γίνει οι απαραίτητες προετοιμασίες σύμφωνα με τις οδηγίες στις ενότητες "Οδηγίες ασφαλείας" και "Εγκατάσταση".

- Περιμένετε 2 ώρες πριν χρησιμοποιήσετε το προϊόν, για να διασφαλίσετε την πλήρη αποτελεσματικότητα της ψύξης.

- Αφήστε το προϊόν σε λειτουργία για 6 ώρες χωρίς να τοποθετήσετε τρόφιμα μέσα και μην ανοίξετε την πόρτα του, εκτός αν αυτό είναι απολύτως απαραίτητο.
- Η αλλαγή θερμοκρασίας που προκαλείται από το άνοιγμα και κλείσιμο της πόρτας κατά τη χρήση του προϊόντος μπορεί κανονικά να έχει σαν συνέπεια συμπύκνωση πάνω σε ράφια της πόρτας/του κυρίως σώματος και σε γυάλινες συσκευασίες που είναι τοποθετημένες μέσα στο προϊόν.
- Θα ακουστεί ένας ήχος όταν ο συμπιεστής τεθεί σε λειτουργία. Είναι φυσιολογικό να παράγονται θόρυβοι στο προϊόν ακόμα και αν ο συμπιεστής δεν λειτουργεί, καθώς μπορεί να υπάρχει συμπιεσμένο υγρό και αέριο μέσα στο ψυκτικό σύστημα.
- Είναι φυσιολογικό να είναι θερμές οι μπροστινές άκρες του προϊόντος. Η θέρμανση αυτών των περιοχών είναι μέρος του σχεδιασμού με σκοπό την αποτροπή συμπύκνωσης.
- Σε κάποια μοντέλα, ο πίνακας ενδείξεων απενεργοποιείται αυτόματα 1 λεπτό μετά το κλείσιμο της πόρτας. Ενεργοποιείται ξανά όταν ανοιχτεί η πόρτα ή όταν πατηθεί οποιοδήποτε κουμπί.

4.3 Κατηγορία κλίματος και ορισμοί

Παρακαλούμε ανατρέξτε στην πληροφορία Κατηγορία κλίματος (Climate Class) πάνω στην πινακίδα στοιχείων της συσκευής σας. Μία από τις ακόλουθες πληροφορίες έχει εφαρμογή στη συσκευή σας σύμφωνα με την κατηγορία κλίματος.

- **SN:** Μακροπρόθεσμα εύκρατο κλίμα: Αυτή η ψυκτική συσκευή έχει σχεδιαστεί για χρήση σε θερμοκρασίες περιβάλλοντος μεταξύ 10 °C και 32 °C.
- **N:** Εύκρατο κλίμα: Αυτή η ψυκτική συσκευή έχει σχεδιαστεί για χρήση σε θερμοκρασίες περιβάλλοντος μεταξύ 16°C και 32 °C.

- **ST:** Υποτροπικό κλίμα: Αυτή η ψυκτική συσκευή έχει σχεδιαστεί για χρήση σε θερμοκρασίες περιβάλλοντος μεταξύ 16°C και 38°C.

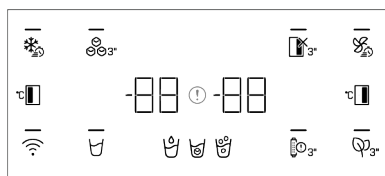
- **T:** Τροπικό κλίμα: Αυτή η ψυκτική συσκευή έχει σχεδιαστεί για χρήση σε θερμοκρασίες περιβάλλοντος μεταξύ 16°C και 43°C.

5 Χειρισμός του προϊόντος

Διαβάστε πρώτα τις "Οδηγίες Ασφαλείας"!

- Το προϊόν θα πρέπει να χρησιμοποιείται μόνο για αποθήκευση τροφίμων.
- Κλείστε την βαλβίδα νερού αν βρίσκεστε μακριά από το σπίτι (π.χ. σε διακοπές) και δεν πρόκειται να χρησιμοποιήσετε το Icematic ή τον διανομέα νερού για μεγάλο χρονικό διάστημα. Διαφορετικά, ενδέχεται να υπάρξουν διαρροές νερού.

6 Πίνακας ελέγχου του προϊόντος



Διαβάστε πρώτα τις "Οδηγίες Ασφαλείας"! Οι ηχητικές και οπτικές λειτουργίες του πίνακα ενδείξεων θα σας βοηθήσουν στη χρήση του ψυγείου.

*Προαιρετικά: Οι εμφανιζόμενες λειτουργίες είναι προαιρετικές, ενδέχεται να υπάρχουν διαφορές στο σχήμα και στη θέση των λειτουργιών που υπάρχουν στον πίνακα ενδείξεων της συσκευής σας.

Πλήκτρο Ταχείας κατάψυξης

Όταν πατηθεί το πλήκτρο ταχείας κατάψυξης, θα ανάψει η LED στο πλήκτρο και θα ενεργοποιηθεί η λειτουργία ταχείας κατάψυξης. Η θερμοκρασία του θαλάμου καταψύκτη ρυθμίζεται στους -27 βαθμούς Κελσίου. Για να ακυρώσετε τη λειτουργία, πατήστε ξανά το πλήκτρο. Η λειτουργία ταχείας κατάψυξης θα ακυρωθεί αυτόματα. Για να καταψύξετε μια μεγάλη ποσότητα νωπών τροφίμων, πατήστε το πλήκτρο ταχείας κατάψυξης πριν τοποθετήσετε τα τρόφιμα στον θάλαμο καταψύκτη.

Αποσύνδεση του προϊόντος από την πρίζα

- Αφαιρέστε τα τρόφιμα για να αποφύγετε δυσσομία.
- Περιμένετε να λιώσει ο πάγος, καθαρίστε το εσωτερικό και αφήστε το να στεγνώσει, αφήστε τις πόρτες ανοικτές για να αποφύγετε ζημιά στα εσωτερικά πλαστικά μέρη του κορμού του προϊόντος.

Κουμπί ενεργοποίησης/ απενεργοποίησης του Icematic

Αν πατήσετε αυτό το πλήκτρο για 3 δευτερόλεπτα, ενεργοποιείται η διαδικασία παρασκευής πάγου και ανάβει η LED του πλήκτρου. Αν πατήσετε πάλι το πλήκτρο για 3 δευτερόλεπτα, ακυρώνεται η διαδικασία παρασκευής πάγου και οι παγοκύβοι που έχουν παραχθεί μπορούν να χρησιμοποιηθούν αν και έχει ακυρωθεί η λειτουργία.

Ένδειξη κατάστασης σφάλματος

Αυτή η ένδειξη θα είναι ενεργή αν το ψυγείο σας δεν μπορεί να παρέχει επαρκή ψύξη ή σε περίπτωση τυχόν σφάλματος αισθητήρα. Θα υπάρχει το σύμβολο "E" στην ένδειξη θερμοκρασίας θαλάμου καταψύκτη και αριθμοί όπως 1,2,3... στην ένδειξη θερμοκρασίας θαλάμου συντήρησης.

Αυτοί οι αριθμοί παρέχουν πληροφορίες στους εξουσιοδοτημένους τεχνικούς σέρβις ως προς το σφάλμα που έχει προκύψει. Ένα θαυμαστικό μπορεί να εμφανιστεί αν τοποθετήσετε θερμά τρόφιμα μέσα στον θάλαμο καταψύκτη ή αν αφήσετε την πόρτα ανοιχτή για μεγάλο χρονικό διάστημα. Δεν πρόκειται για σφάλμα, αυτή η προειδοποίηση θα πάψει να εμφανίζεται όταν τα τρόφιμα καταψυχθούν ή όταν πατήσετε οποιοδήποτε πλήκτρο.

Πλήκτρο λειτουργίας Απενεργοποίησης θαλάμου συντήρησης (λειτουργίας Διακοπών)

Για να ενεργοποιήσετε τη λειτουργία διακοπών, πατήστε το πλήκτρο για 3 δευτερόλεπτα.

Η λειτουργία διακοπών θα ενεργοποιηθεί και η LED πάνω στο πλήκτρο θα ανάψει. Θα εμφανιστεί το σύμβολο "- -" στην ένδειξη θερμοκρασίας του θαλάμου συντήρησης και ο θάλαμος συντήρησης δεν πραγματοποιεί ενεργά ψύξη. Δεν θα πρέπει να φυλάσσετε τα τρόφιμά σας μέσα στον θάλαμο συντήρησης αν ενεργοποιήσετε αυτή τη λειτουργία. Οι άλλοι θάλαμοι θα συνεχίσουν να ψύχονται σύμφωνα με τις θερμοκρασίες που είχαν ρυθμιστεί. Για να ακυρώσετε αυτή τη λειτουργία, πατήστε πάλι και κρατήστε πατημένο το πλήκτρο για 3 δευτερόλεπτα.

Πλήκτρο Ταχείας Ψύξης

Όταν πατήσετε το πλήκτρο ταχείας ψύξης, θα ανάψει η λυχνία LED στο πλήκτρο και θα ενεργοποιηθεί η λειτουργία ταχείας ψύξης. Η θερμοκρασία του θαλάμου συντήρησης ρυθμίζεται σε 1 βαθμό Κελσίου. Για να ακυρώσετε τη λειτουργία, πατήστε ξανά το πλήκτρο. Η λειτουργία ταχείας ψύξης θα ακυρωθεί αυτόματα όταν ολοκληρωθεί η ψύξη.

Πλήκτρο ρύθμισης θερμοκρασίας θαλάμου συντήρησης

Επιτρέπει την ρύθμιση της θερμοκρασίας για τον θάλαμο συντήρησης. Πατώντας αυτό το πλήκτρο, η θερμοκρασία του θαλάμου συντήρησης θα ρυθμιστεί στους 8,7,6,5,4,3,2 και 1 βαθμό Κελσίου.

Πλήκτρο μονάδας καταπολέμησης

οσμών

Πατήστε αυτό το πλήκτρο για 3 δευτερόλεπτα για να ενεργοποιήσετε/ απενεργοποιήσετε τη λειτουργία καταπολέμησης οσμών. Όταν είναι ενεργή η λειτουργία καταπολέμησης οσμών, είναι αναμμένη η LED στο αντίστοιχο πλήκτρο. Όταν είναι ενεργή η λειτουργία, η μονάδα καταπολέμησης οσμών θα ενεργοποιείται περιοδικά.

Πλήκτρο Προειδοποίησης αντικατάστασης φίλτρου

Το φίλτρο εισόδου νερού του ψυγείου πρέπει να αντικαθίσταται σε τακτικά χρονικά διαστήματα. Το ψυγείο σας θα υπολογίζει αυτόματα την κατάλληλη χρονική στιγμή. Όταν έχει λήξει η διάρκεια ζωής του φίλτρου, ανάβει η LED στο προειδοποίησης αντικατάστασης φίλτρου. Μετά την αντικατάσταση του φίλτρου, πατήστε το κουμπί παρατεταμένα για 3 δευτερόλεπτα για να απενεργοποιήσετε τη LED προειδοποίησης αντικατάστασης.

Πλήκτρο επιλογής νερού, παγοκύβων,

θρυμματισμένου πάγου

Αυτό το πλήκτρο σας επιτρέπει να αλλάζετε επιλογές μεταξύ νερού, παγοκύβων και θρυμματισμένου πάγου. Όταν ενεργοποιείτε τη λειτουργία, η λυχνία στο πλήκτρο θα παραμείνει αναμμένη.

Πλήκτρο ασύρματης σύνδεσης

Αυτό το πλήκτρο χρησιμοποιείται για τη δημιουργία ασύρματης σύνδεσης με το προϊόν σας μέσω της εφαρμογής για κινητά HomeWhiz.

Αν πατήσετε το πλήκτρο για 3 δευτερόλεπτα, η LED πάνω στο πλήκτρο αναβοσβήνει αργά (σε διαστήματα 0,5 δευτερολέπτων). Με αυτό τον τρόπο γίνεται η αρχική σύνδεση του προϊόντος με το οικιακό δίκτυο.

Αφότου επιτευχθεί η ασύρματη σύνδεση με το προϊόν, η LED στο πλήκτρο μένει μόνιμα αναμμένη.

Αφότου επιτευχθεί η αρχική σύνδεση, μπορείτε να ενεργοποιήσετε/ απενεργοποιήσετε τη σύνδεση με σύντομο πάτημα αυτού του πλήκτρου. Η LED στο πλήκτρο θα πρέπει να αναβοσβήνει γρήγορα (σε διαστήματα 0,2 δευτερολέπτων) έως ότου συνδεθεί η συσκευή σας. Όταν η σύνδεση είναι ενεργή, η LED θα είναι μόνιμα αναμμένη.

Αν δεν μπορεί να επιτευχθεί σύνδεση για μεγάλο χρονικό διάστημα, ελέγξτε τις ρυθμίσεις σύνδεσής σας και ανατρέξτε στην ενότητα "Αντιμετώπιση προβλημάτων" η οποία περιέχεται στο Εγχειρίδιο Χρήστη.

Η εφαρμογή HomeWhiz θα χρησιμοποιείται για την ασύρματη σύνδεση. Τα βήματα εγκατάστασης περιγράφονται στην εφαρμογή κατά την εγκατάσταση. Μπορείτε να αποκτήσετε πρόσβαση στην εφαρμογή σαρτώνοντας τον κωδικό QR ο οποίος βρίσκεται στην ετικέτα HomeWhiz πάνω στο προϊόν. Η εφαρμογή παρέχεται μέσω του Apple Store για συσκευές iOS, και μέσω του Play Store για συσκευές Android.

Για περισσότερες πληροφορίες επισκεφθείτε τον ιστότοπο στη διεύθυνση <https://www.homewhiz.com/>.

Πλήκτρο ρύθμισης θερμοκρασίας θαλάμου καταψύκτη

Η ρύθμιση θερμοκρασίας γίνεται για το θάλαμο καταψύκτη. Πατώντας αυτό το πλήκτρο, η θερμοκρασία του θαλάμου καταψύ-

κτη θα ρυθμιστεί στους -16,-17,-18,-19,-20,-21,-22 βαθμούς Κελσίου.

ΠΡΟΕΙΔΟΠΟΙΗΣΗ



Η θερμοκρασία μπορεί να ρυθμιστεί μεταξύ 1 και 8°C για τον θάλαμο συντήρησης και μεταξύ -24 και -15°C για τον θάλαμο καταψύκτη. Οι τιμές θερμοκρασίας που μπορούν να ρυθμιστούν ενδέχεται να διαφέρουν ανάλογα με το εύρος που αντιστοιχεί στις προδιαγραφές του προϊόντος.

7 Χρήση της συσκευής σας

7.1 Φύλαξη τροφίμων στον θάλαμο καταψύκτη και στον θάλαμο συντήρησης

Φύλαξη τροφίμων στον θάλαμο καταψύκτη

- Μπορείτε να ενεργοποιήσετε τη λειτουργία Ταχεία Κατάψυξη 4-6 ώρες πριν τη λειτουργία κατάψυξης, και να επιτύχετε ταχύτερη ψύξη των τροφίμων.
- Αφήνετε τα ζεστά φαγητά να κρυώσουν σε θερμοκρασία δωματίου πριν τα τοποθετήσετε μέσα στον θάλαμο καταψύκτη.
- Τα τρόφιμα προς κατάψυξη πρέπει να τα χωρίζετε σε μερίδες ανάλογα με την ποσότητα που θα καταναλωθεί, και να τα καταψύχετε σε ξεχωριστές συσκευασίες.
- Συνιστάται να συσκευάζετε τα τρόφιμα πριν τα τοποθετήσετε μέσα στον καταψύκτη.
- Για να αποφύγετε τη λήξη των χρόνων αποθήκευσης, σημειώνετε στη συσκευασία την ημερομηνία κατάψυξης, το χρονικό όριο και το όνομα του τροφίμου, σύμφωνα με τις περιόδους αποθήκευσης των διαφόρων τροφίμων.
- Καταναλώνετε γρήγορα τα τρόφιμα που έχετε αποψύξει. Τα τρόφιμα που έχουν αποψυχθεί δεν επιτρέπεται να καταψύχο-

νται πάλι εκτός αν μαγειρευτούν πρώτα. Δεν είναι ασφαλές να καταναλώνετε νωπά τρόφιμα που επανακαταψύχθηκαν χωρίς να μαγειρευτούν αφού αποψύχθηκαν.

- Όταν καταψύχετε νωπά τρόφιμα, αποφεύγετε να τα φέρνετε σε επαφή με ήδη κατεψυγμένα τρόφιμα. Διαφορετικά, τα ήδη κατεψυγμένα τρόφιμα θα αποψυχθούν.

Φύλαξη κατεψυγμένων προϊόντων

- Πάντα τηρείτε τις οδηγίες του παραγωγού των τροφίμων σε σχέση με το χρόνο που μπορείτε να φυλάξετε τα τρόφιμα. Μην υπερβαίνετε τον χρόνο που καθορίζεται στις οδηγίες αυτές!
- Για να προστατεύετε την ποιότητα των τροφίμων, διατηρείτε όσο το δυνατόν μικρότερο το διάστημα μεταξύ της αγοράς και τη φύλαξης των τροφίμων.
- Αγοράζετε κατεψυγμένα τρόφιμα που έχουν αποθηκευτεί σε θερμοκρασίες – 18 °C ή χαμηλότερες.
- Αποφεύγετε να αγοράζετε τρόφιμα των οποίων οι συσκευασίες καλύπτονται από πάγο κλπ. Αυτό σημαίνει ότι το προϊόν ενδεχομένως είχε αποψυχθεί εν μέρει και

καταψυχθεί πάλι. Η θερμοκρασία έχει μεγάλες επιπτώσεις στην ποιότητα των τροφίμων.

- Μην υπερβαίνετε τον χρόνο φύλαξης που συνιστά ο παραγωγός των τροφίμων. Αφαιρείτε από τον καταψύκτη μόνο όσα τρόφιμα χρειάζεστε.
- Εκτός από περιπτώσεις όπου υπάρχουν ακραίες συνθήκες στο περιβάλλον, αν το προϊόν σας (στον πίνακα συνιστώμενων τιμών ρύθμισης) έχει ρυθμιστεί στις προβλεπόμενες τιμές ρύθμισης, τα τρόφιμα διατηρούν τη φρεσκάδα τους για περισσότερο χρόνο, τόσο στον θάλαμο συντήρησης όσο και στον θάλαμο καταψύκτη.
- Αν το διαμέρισμα νωπών τροφίμων ρυθμιστεί σε χαμηλότερη θερμοκρασία, τα φρέσκα φρούτα και λαχανικά μπορεί να είναι εν μέρει παγωμένα.

Ταχεία κατάψυξη

1. Ενεργοποιήστε τη λειτουργία ταχείας κατάψυξης 24 ώρες πριν τοποθετήσετε τα νωπά τρόφιμα.
2. Αφού περάσουν 24 ώρες από το πάτημα του κουμπιού, τοποθετήστε τα τρόφιμα που θέλετε να καταψύξετε στο τρίτο ή τέταρτο ράφι, που έχουν τη μεγαλύτερη ικανότητα κατάψυξης.
3. Αφού ενεργοποιηθεί, η λειτουργία ταχείας κατάψυξης ακυρώνεται αυτόματα μετά από ένα χρονικό διάστημα.

Λεπτομέρειες Καταψύκτη

Σύμφωνα με τα πρότυπα IEC 62552, ο καταψύκτης θα πρέπει να έχει την ικανότητα να διατηρεί παγωμένα 4,5 kg τροφίμων σε θερμοκρασία -18°C ή χαμηλότερη, για θερμοκρασία δωματίου 25°C, σε 24 ώρες για κάθε 100 λίτρα χωρητικότητας του θαλάμου καταψύκτη.

Τα τρόφιμα μπορούν να διατηρούνται για μεγάλα χρονικά διαστήματα μόνο σε θερμοκρασίες μικρότερες των -18 °C.

Μπορείτε να διατηρήσετε τα τρόφιμα φρέσκα για μήνες (στον καταψύκτη σε θερμοκρασίες -18 °C ή χαμηλότερες).

Τα τρόφιμα προς κατάψυξη δεν πρέπει να έρχονται σε επαφή με τα ήδη κατεψυγμένα τρόφιμα, ώστε να αποφευχθεί η μερική απόψυξη των δευτέρων.

Βράστε τα λαχανικά και φιλτράρετε το νερό για να επεκτείνετε τη διάρκεια φύλαξης. Τοποθετήστε τα τρόφιμα σε αεροστεγείς συσκευασίες μετά το φιλτράρισμα και τοποθετήστε τα στον καταψύκτη. Μπανάνες, ντομάτες, μαρούλι, σέλινο, βραστά αυγά, πατάτες και παρόμοια τρόφιμα δεν θα πρέπει να καταψύχονται. Σε περίπτωση που αυτά τα τρόφιμα καταψυχθούν, μόνο η διατροφική αξία και οι οργανοληπτικές τους δυνατότητες θα επηρεαστούν αρνητικά. Δεν υπάρχει πιθανότητα αλλοίωσης που θα μπορούσε να απειλήσει την ανθρώπινη υγεία.

Τοποθέτηση των τροφίμων

Ράφια θαλάμου καταψύκτη: Διάφορα κατεψυγμένα τρόφιμα, όπως κρέας, ψάρια, παγωτό, λαχανικά κλπ.

Ράφια θαλάμου συντήρησης: Τρόφιμα σε δοχεία φύλαξης, πιτάτα με κάλυμμα ή θήκες με κάλυμμα, αυγά (σε κλειστή θήκη)

Ράφια πόρτας θαλάμου συντήρησης: Μικρά και συσκευασμένα τρόφιμα ή ποτά

Συρτάρι λαχανικών: Λαχανικά και φρούτα

Διαμέρισμα νωπών τροφίμων: Ντελικάτέσεν (τρόφιμα για πρωινό, προϊόντα κρέατος που πρέπει να καταναλωθούν σύντομα)

Φύλαξη τροφίμων στον θάλαμο συντήρησης

- Οι θερμοκρασίες των θαλάμων αυξάνονται έντονα αν η πόρτα του θαλάμου ανοίγει και κλείνει συχνά και διατηρείται ανοιχτή για μεγάλο χρονικό διάστημα. Αυτό μπορεί να μειώσει τη διάρκεια ζωής των τροφίμων και να προκαλέσει αλλοίωσή τους.
- Για να μην προκαλούνται δυσοσμία και αλλαγές γεύσης μέσα στη συσκευή, τα τρόφιμα θα πρέπει να φυλάσσονται σε κλειστούς περιέκτες.
- Μην αποθηκεύετε υπερβολικές ποσότητες τροφίμων στο ψυγείο. Για να επιτύχετε καλύτερη και ομοιόμορφη ψύξη, τοποθετείτε τα τρόφιμα σε αποστάσεις μεταξύ τους ώστε να μπορεί να κυκλοφορεί ανάμεσά τους ο αέρας.

- Διευκολύνετε τη ροή του αέρα αφήνοντας διάκενα ανάμεσα στα τρόφιμα και το εσωτερικό τοίχωμα. Αν στηρίζετε τρόφιμα στο πίσω τοίχωμα, τα τρόφιμα αυτά μπορεί να παγώσουν.
- Αφήνετε τα μαγειρεμένα ζεστά φαγητά να κρυώσουν σε θερμοκρασία δωματίου πριν τα τοποθετήσετε μέσα στο ψυγείο. Κατόπιν μπορείτε να τοποθετήσετε το προς ψύξη φαγητό στα κάτω ράφια του ψυγείου σας. Μην τοποθετείτε τα προς ψύξη φαγητά κοντά σε τρόφιμα που μπορούν να αλλοιωθούν εύκολα.
- Αποψύχετε τα κατεψυγμένα σας τρόφιμα μέσα στο διαμέρισμα νωπών τροφίμων. Με αυτόν τον τρόπο μπορείτε να ψύχετε το διαμέρισμα νωπών τροφίμων με χρήση της ψύξης των κατεψυγμένων τροφίμων και να εξοικονομείτε ενέργεια.
- Η φύλαξη στο ψυγείο μη ώριμων τροπικών φρούτων (όπως μάνγκο, ποικιλίες πεπονιών, παπάγια, μπανάνες, ανανάς) μπορεί να επιταχύνει τη διαδικασία ωρίμανσης. Αυτό δεν συνιστάται, γιατί θα έχει ως αποτέλεσμα μικρότερο χρόνο διατήρησης.
- Θα πρέπει να φυλάσσετε κρεμμύδια, σκόρδα, τζίντζερ και άλλα ριζώδη λαχανικά σε σκοτεινές και δροσερές συνθήκες, όχι μέσα στο ψυγείο.
- Αν διαπιστώσετε ότι ένα τρόφιμο μέσα στο ψυγείο έχει αλλοιωθεί, πετάξτε το και καθαρίστε τα αξεσουάρ που έχουν έρθει σε επαφή με αυτό.
- Για να ψύξετε γρήγορα φαγητά όπως σουπές και ραγού, που μαγειρεύονται μέσα σε μεγάλες κασαρόλες, μπορείτε να τα τοποθετείτε μέσα στο ψυγείο χωρίζοντάς τα σε άλλα δικά σας ρηχά δοχεία.
- Μην τοποθετείτε μη συσκευασμένα τρόφιμα κοντά σε αυγά.
- Φυλάσσετε τα φρούτα και τα λαχανικά ξεχωριστά και αποθηκεύετε κάθε είδος μαζί (για παράδειγμα μήλα με μήλα, καρότα με καρότα).
- Αφαιρείτε τα πράσινα λαχανικά από τις πλαστικές σακούλες και τοποθετείτε τα μέσα στο ψυγείο αφού τα τυλίξετε σε χαρτί κουζίνας ή χαρτί στεγνώματος. Αν πλένετε τα τρόφιμα αυτά πριν τα τοποθετήσετε στο ψυγείο, μην ξεχνάτε να τα στεγνώνετε πριν τη φύλαξη.
- Μπορείτε και να δημιουργήσετε ένα υγρό περιβάλλον και να παρέχετε ροή αέρα διατηρώντας φρούτα και λαχανικά που είναι ευπαθή σε ξήρανση, σε διάτρητες ή μη στεγανές πλαστικές σακούλες.
- Εκτός από περιπτώσεις όπου υπάρχουν ακραίες συνθήκες στο περιβάλλον, αν το προϊόν σας (στον πίνακα συνιστώμενων τιμών ρύθμισης) έχει ρυθμιστεί στις προβλεπόμενες τιμές ρύθμισης, τα τρόφιμα διατηρούν τη φρεσκάδα τους για περισσότερο χρόνο, τόσο στον θάλαμο συντήρησης όσο και στον θάλαμο καταψύκτη.

Φυλάσσετε διαφορετικά τρόφιμα σε διαφορετικές θέσεις, ανάλογα με τις ιδιότητές τους.

Τρόφιμο	Θέση
Αυγό	Ράφι πόρτας
Γαλακτοκομικά προϊόντα (βούτυρο, τυρί)	Αν διατίθεται, σε διαμέρισμα μηδέν βαθμών Κελσίου (για τρόφιμα πρωινού)
Φρούτα, λαχανικά και φυλλώδη είδη	Διαμέρισμα φρούτων-λαχανικών, διαμέρισμα λαχανικών ή Διαμέρισμα EverFresh+ (αν διατίθεται)
Νωπό κρέας, πουλερικά, ψάρια, λουκάνικα κλπ. Μαγειρεμένα τρόφιμα	Αν διατίθεται, σε διαμέρισμα μηδέν βαθμών Κελσίου (για τρόφιμα πρωινού)
Τρόφιμα έτοιμα για σερβίρισμα, συσκευασμένα προϊόντα, τρόφιμα σε κονσέρβα και πίκλες	Πάνω ράφια ή ράφι πόρτας
Αναψυκτικά, μπουκάλια, μπαχαρικά και σνακ	Ράφι πόρτας

Πίνακας συνιστώμενων τιμών ρύθμισης

Ρύθμιση θαλάμου καταψύκτη	Ρύθμιση θαλάμου συντήρησης	Παρατηρήσεις
-22°C	4°C	Αυτή είναι η προεπιλεγμένη, συνιστώμενη ρύθμιση. Αυτή η ρύθμιση συνιστάται αν η θερμοκρασία περιβάλλοντος είναι κάτω από 30°C.
-22°C ή χαμηλότερη θερμοκρασία	4°C	Αυτές οι ρυθμίσεις συνιστώνται για θερμοκρασίες περιβάλλοντος που υπερβαίνουν τους 30°C.
Ταχεία Κατάψυξη	4°C	Χρησιμοποιείτε αυτή τη ρύθμιση όταν θέλετε να καταψύξετε τρόφιμα σε σύντομο χρόνο. Όταν τελειώσει αυτή η λειτουργία, οι ρυθμίσεις της συσκευής θα επανέλθουν στην προηγούμενες που είχατε επιλέξει.
-18 °C ή χαμηλότερη θερμοκρασία	2°C	Χρησιμοποιήστε αυτές τις ρυθμίσεις αν πιστεύετε ότι ο θάλαμος συντήρησης δεν είναι αρκετά παγωμένος λόγω της θερμοκρασίας περιβάλλοντος ή επειδή ανοίγει συχνά η πόρτα της συσκευής.

7.2 Αντικατάσταση του λαμπτήρα φωτισμού

Καλέστε το Εξουσιοδοτημένο Σέρβις όταν πρέπει να αντικατασταθεί ο λαμπτήρας/η μονάδα LED που χρησιμοποιείται για φωτισμό του ψυγείου σας.

Ο λαμπτήρας (οι λαμπτήρες) που χρησιμοποιούνται σε αυτή την συσκευή δεν μπορούν να χρησιμοποιηθούν για οικιακό φωτισμό. Ο σκοπός αυτού του λαμπτήρα είναι να βοηθά τον χρήστη να τοποθετεί τρόφιμα μέσα στο ψυγείο / καταψύκτη με ασφάλεια και άνεση.

7.3 Ειδοποίηση ανοιχτής πόρτας

Το σύστημα ειδοποίησης ανοιχτής πόρτας του ψυγείου σας μπορεί να διαφέρει, ανάλογα με το μοντέλο.

Έκδοση 1:

Αν η πόρτα του προϊόντος παραμένει ανοικτή για ορισμένο χρονικό διάστημα (μεταξύ 60 s και 120 s), παράγεται ένα ηχητικό σήμα προειδοποίησης. Ανάλογα με το μο-

ντέλο του προϊόντος, μπορεί να εμφανίζεται επιπλέον και ένα οπτικό σήμα προειδοποίησης (αναβοσβήσιμο φωτισμού). Αν κλείσετε την πόρτα της συσκευής ή πατήσετε ένα κουμπί στην οθόνη της συσκευής, αν υπάρχει, ο ήχος προειδοποίησης θα σταματήσει.





Έκδοση 2:


Αν η πόρτα της συσκευής παραμένει ανοιχτή για ένα ορισμένο χρονικό διάστημα (μεταξύ 60 s και 120 s), παράγεται η ειδοποίηση ανοιχτής πόρτας. Η ειδοποίηση ανοιχτής πόρτας παράγεται με βαθμιαία αυξανόμενη ένταση. Πρώτα, αρχίζει να ακούγεται μια ηχητική προειδοποίηση. Μετά από 4 λεπτά, αν η πόρτα δεν έχει κλείσει ακόμα, ενεργοποιείται μια ηχητική προειδοποίηση (αναβοσβήσιμο φωτισμού). Η ειδοποίηση ανοιχτής πόρτας θα καθυστερήσει για ένα ορισμένο χρονικό διάστημα (μεταξύ 60 s και 120 s) αν πατηθεί οποιοδήποτε πλήκτρο στην οθόνη του προϊόντος, αν υπάρχει. Κατόπιν η διαδικασία θα αρχίσει πάλι. Όταν κλειστεί η πόρτα της συσκευής, η ειδοποίηση ανοιχτής πόρτας θα ακυρωθεί.

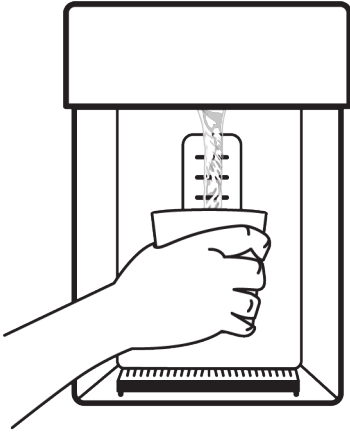
8 Χαρακτηριστικά Προϊόντος

8.1 Χώρος φύλαξης πάγου

Λήψη πάγου/νερού

Από την οθόνη επιλέξτε τη δυνατότητα λήψης νερού () / παγοκύβων () / θρυμματισμένου πάγου (). Πιέστε τη σκανδάλη στον διανομέα νερού για να λάβετε νερό/πάγο. Κατά την εναλλαγή μεταξύ των επιλογών παγοκύβων () / θρυμματι-

σμένου πάγου (), μπορεί κατά τις πρώτες λίγες λήψεις να παίρνετε τον τύπο πάγου της προηγούμενης επιλογής.

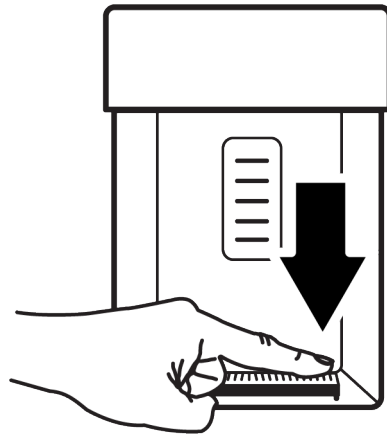


- Για να πάρετε πρώτη φορά πάγο από τον διανομέα πάγου / νερού, πρέπει να περιμένετε περίπου 12 ώρες. Αν δεν υπάρχει αρκετός πάγος στο δοχείο πάγου, δεν μπορείτε να πάρετε πάγο από τον διανομέα.
- Μην καταναλώσετε τους παγοκύβους (3-4 λίτρα) από την πρώτη λειτουργία.
- Αν υπάρξει διακοπή ρεύματος ή προσωρινή δυσλειτουργία ενώ λειτουργεί η συσκευή, οι παγοκύβοι μπορεί να λιώσουν λίγο και μετά να ξαναπαγώσουν. Στην περίπτωση αυτή, οι παγοκύβοι μπορεί να κολλήσουν μεταξύ τους. Σε περίπτωση που παραταθεί η διακοπή ρεύματος ή η δυσλειτουργία, οι πάγοι μπορεί να λιώσουν και να προκαλέσουν διαρροή νερού. Όταν υπάρχει ένα τέτοιο πρόβλημα, καθαρίστε το δοχείο πάγου αφού πετάξετε τους πάγους που υπάρχουν μέσα.
- Το σύστημα νερού του προϊόντος πρέπει να συνδεθεί μόνο σε γραμμή κρύου νερού. Δεν πρέπει να συνδεθεί σε γραμμή ζεστού νερού.
- Ίσως δεν μπορείτε να παραλάβετε νερό κατά την πρώτη λειτουργία του προϊόντος. Αυτό οφείλεται σε αέρα στο σύστημα. Πρέπει να εκκενώσετε τον αέρα από το σύστημα. Για να το επιτύχετε αυτό, πιέστε τη σκανδάλη του διανομέα για 1-2 λεπτά έως ότου εξέλθει νερό από τον διανομέα νερού. Στην αρχή η ροή του νερού μπορεί να είναι ακανόνιστη. Το νερό θα αρχίσει να ρέει κανονικά αφού απομακρυνθεί ο αέρας από το σύστημα.

- Μπορεί να εξέλθει θολό νερό κατά την πρώτη χρήση του φίλτρου. Τα πρώτα 10 ποτήρια νερού δεν πρέπει να καταναλωθούν.
- Κατά την πρώτη εγκατάσταση του προϊόντος, πρέπει να περάσουν περίπου 12 ώρες για να ψυχθεί το νερό.
- Το σύστημα νερού του προϊόντος έχει σχεδιαστεί να λειτουργεί μόνο με καθαρό νερό. Μη χρησιμοποιήσετε κανένα άλλο είδος ποτού εκτός από νερό.
- Αν δεν πρόκειται να χρησιμοποιήσετε το προϊόν για πολύ καιρό, όπως στις διακοπές κλπ. συνιστούμε να διακόψετε τη σύνδεση νερού. Όταν ο διανομέας νερού δεν έχει χρησιμοποιηθεί για μεγάλο χρονικό διάστημα, τα πρώτα 1-2 ποτήρια νερού που θα βγουν μπορεί να είναι ζεστά.

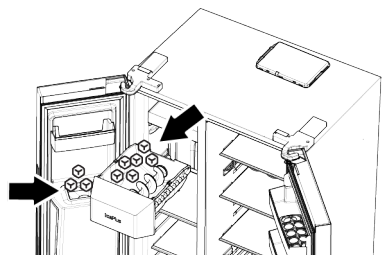
Δίσκος συλλογής σταγόνων

Το νερό που στάζει από το διανομέα νερού συγκεντρώνεται στο δίσκο συλλογής σταγόνων. Δεν διατίθεται έξοδος του νερού. Μπορείτε να αφαιρέσετε τον δίσκο συλλογής σταγόνων τραβώντας τον προς το μέρος σας ή πιέζοντας την άκρη του. Με αυτόν τον τρόπο μπορείτε να καθαρίσετε το νερό από τον δίσκο συλλογής σταγόνων.



Παρασκευαστής πάγου

Ο παρασκευαστής πάγου βρίσκεται στο πάνω τμήμα του σώματος του καταψύκτη. Πιάνοντας τη λαβή κάτω από το μπροστινό τμήμα, τραβήξτε τον κάδο φύλαξης πάγου προς το μέρος σας για να τον αφαιρέσετε.



Για να αφαιρέσετε τον κάδο φύλαξης πάγου

Πιάστε τη λαβή στο κάτω μέρος του κάδου και τραβήξτε τον προς το μέρος σας.

Για να εγκαταστήσετε πάλι τον κάδο φύλαξης πάγου

Τοποθετήστε τον κάδο στην υποδοχή του και σπρώξτε τον πίσω κρατώντας τον παράλληλα με το δάπεδο. Βεβαιωθείτε ότι δεν θα παραμείνει διάκενο ανάμεσα στο κάδο και στο διαμέρισμα παρασκευαστή πάγου.

Αν δεν μπορείτε να πάρετε όλους τους παγοκύβους που παράγονται

Οι παγοκύβοι που παραμένουν στον κάδο φύλαξης πάγου για πολύ χρόνο μπορεί να κολλήσουν μεταξύ τους και να δημιουργήσουν μεγάλα κομμάτια πάγου. Στην περίπτωση αυτή, αφαιρέστε τον κάδο φύλαξης πάγου όπως περιγράφεται στο εγχειρίδιο, διαχωρίστε τους παγοκύβους, αφαιρέστε από τον κάδο αυτούς που δεν μπορούν να διαχωριστούν και τοποθετήστε τους υπόλοιπους παγοκύβους πάλι στον κάδο.

Αν το πρόβλημα επιμένει, ελέγξτε το κανάλι πάγου, και καθαρίστε το αν έχει φράξει.

Όταν χρησιμοποιείτε τον παρασκευαστή πάγου πρώτη φορά ή μετά από μεγάλο χρονικό διάστημα

Οι παγοκύβοι μπορεί να είναι μικρότεροι λόγω του αέρα που έχει απομείνει μέσα στο σύστημα νερού. Ο αέρας θα εκκενωθεί αυτόματα, αφού το σύστημα χρησιμοποιηθεί για κάποια ώρα.

- Μη χρησιμοποιείτε τους παγοκύβους που παράγονται την πρώτη μέρα, ώστε να μπορέσει να ανανεωθεί όλο το υπολειπόμενο νερό στο σύστημα.
- Κατά τη λειτουργία του ψυγείου, μην εισάγετε το χέρι σας ή οποιοδήποτε άλλο αντικείμενο μέσα στο κανάλι πάγου και τις λεπίδες θρυμματισμού του πάγου.

- Μην επιτρέπετε σε παιδιά να κρέμονται από τον παρασκευαστή πάγου, το δοχείο φύλαξης πάγου ή τον διανομέα νερού/πάγου.
- Πιάστε τον κάδο φύλαξης πάγου σταθερά και με τα δύο χέρια, για να μη σας πέσει.
- Όταν κλείνετε την πόρτα της συσκευής γρήγορα, το νερό από τον παρασκευαστή πάγου μπορεί να πιτσιλιστεί μέσα στον κάδο φύλαξης πάγου.
- Μην αφαιρέσετε τον κάδο φύλαξης πάγου εκτός αν αυτό είναι απαραίτητο.
- Σε περίπτωση σφηνώματος (δεν πέφτει πάγος από τη συσκευή) κατά τη λήψη θρυμματισμένου πάγου, δοκιμάστε να πάρετε παγοκύβους.
- Κατόπιν μπορείτε να προσπαθήσετε πάλι να πάρετε θρυμματισμένο πάγο.
- Όταν παίρνετε θρυμματισμένο πάγο, η συσκευή μπορεί να παράγει παγοκύβους στην αρχή. Η συσκευή μπορεί να παράγει παγοκύβους όταν παίρνετε θρυμματισμένο πάγο.
- Η πόρτα καταψύκτη του παρασκευαστή πάγου μπορεί να καλύπτεται από μια λεπτή στρώση πάχνης και μια στρώση πάγου.
- Αυτό είναι φυσιολογικό και συνιστούμε να την καθαρίσετε άμεσα.
- Μετά από λίγο χρόνο, μπορεί να συσσωρευτεί νερό στην περιοχή του πλέγματος στη βάση του διανομέα νερού.
- Συνιστούμε να απομακρύνετε τακτικά το νερό από την περιοχή του πλέγματος.
- Είναι φυσικό να ακούγεται ένας ήχος όταν οι παγοκύβοι πέφτουν κάτω από τον κάδο φύλαξης πάγου. Αυτό δεν υποδεικνύει κάποια δυσλειτουργία.
- Ο μηχανισμός λεπίδας του κάδου πάγου είναι αιχμηρός και μπορεί να τραυματίσει το χέρι σας.
- Αν δεν μπορείτε να λάβετε παγοκύβους από τον διανομέα πάγου, αυτό μπορεί να σημαίνει ότι οι παγοκύβοι μπορεί να έχουν κολλήσει μεταξύ τους. Πρέπει να καθαρίσετε τον κάδο για να συνεχίσετε να παίρνετε παγοκύβους.
- Όταν είναι πατημένη η σκανδάλη (δείκτης κλπ.) για τη λήψη πάγου, δεν είναι εφικτή η αλλαγή τύπου πάγου. Θα πρέπει να ελευθερώστε τη σκανδάλη (δείκτη κλπ.), να αλλάξετε τύπο πάγου και να πάρετε

πάλι πάγο. Για τον σκοπό αυτό, μπορείτε να πάρετε πάλι πάγο αφού αλλάξετε τύπο πάγου στον δείκτη.

8.2 Αυγοθήκη

Μπορείτε να τοποθετήσετε την αυγοθήκη στο ράφι πόρτας ή σε κύριο ράφι αν επιθυμείτε.

Αν πρόκειται να τοποθετήσετε την αυγοθήκη σε κύριο ράφι, συνιστούμε να χρησιμοποιήσετε τα πιο κρύα κάτω ράφια.

- Σε καμία περίπτωση μην τοποθετήσετε την αυγοθήκη στον θάλαμο καταψύκτη.

8.3 Συρτάρι λαχανικών

Το συρτάρι λαχανικών του ψυγείου έχει σχεδιαστεί για να διατηρεί τα λαχανικά φρέσκα διατηρώντας την υγρασία. Για αυτό τον λόγο, η γενική κυκλοφορία ψυχρού αέρα είναι εντονότερη μέσα στο συρτάρι λαχανικών. Φυλάξτε φρούτα και λαχανικά σε αυτό τον θάλαμο. Κρατήστε τα πράσινα λαχανικά και τα φρούτα σε διαφορετικά σημεία μεταξύ τους, για να μεγιστοποιήσετε τον χρόνο ζωής τους.

8.4 Περιοχή Ψυχρής φύλαξης Γαλακτοκομικών Προϊόντων

Συρτάρι έντονης ψύξης

Το συρτάρι έντονης ψύξης μπορεί να επιτύχει χαμηλότερες θερμοκρασίες στο διαμέρισμα συντήρησης. Χρησιμοποιείτε αυτό το συρτάρι για να φυλάσσετε αλλαντικά και άλλα ευπαθή τρόφιμα (σαλάμι, λουκάνικα κλπ.) και γαλακτοκομικά προϊόντα που χρειάζονται χαμηλότερη θερμοκρασία φύλαξης ή για να φυλάσσετε κρέας, κοτόπουλο ή ψάρια που προορίζονται για κατάψυξη σε σύντομο χρονικό διάστημα. Αυτό το συρτάρι δεν είναι κατάλληλο για φύλαξη φρούτων και λαχανικών.

8.5 Συρτάρι λαχανικών ελεγχόμενης υγρασίας

Με τη δυνατότητα συρταριού λαχανικών ελεγχόμενης υγρασίας, η υγρασία των λαχανικών και των φρούτων διατηρείται υπό έλεγχο και τα τρόφιμα διατηρούνται φρέσκα για μεγαλύτερα χρονικά διαστήματα.

Συνιστούμε να τοποθετείτε τα φυλλώδη λαχανικά όπως το μαρούλι, το σπανάκι καθώς και παρόμοια λαχανικά που είναι ευαίσθητα στην απώλεια υγρασίας, σε όσο το δυνατόν πιο οριζόντια θέση μέσα στο συρτάρι λαχανικών και όχι πάνω στις ρίζες τους σε όρθια θέση.

Κατά την τοποθέτηση των λαχανικών, τοποθετείτε τα μεγάλα και βαριά λαχανικά στο κάτω μέρος και τα ελαφριά και μαλακά στο πάνω, λαμβάνοντας υπόψιν τα ειδικά βάρη των λαχανικών.

Ποτέ μην αφήνετε τα λαχανικά μέσα στις πλαστικές σακούλες τους μέσα στο συρτάρι λαχανικών. Η διατήρηση των λαχανικών σε πλαστικές σακούλες οδηγεί στην ταχύτερη σήψη των λαχανικών.

Σε περιπτώσεις όπου δεν προτιμάται η επαφή των λαχανικών μεταξύ τους, χρησιμοποιείτε υλικά συσκευασίας όπως χαρτί το οποίο έχει μεγάλο πορώδες, για λόγους υγιεινής.

Μην τοποθετείτε φρούτα με μεγάλη παραγωγή αερίου αιθυλενίου όπως αχλάδια, βερίκοκα, ροδάκινα και κυρίως μήλα στο ίδιο συρτάρι λαχανικών με άλλα λαχανικά και φρούτα. Το αέριο αιθυλένιο το οποίο εκπέμπεται από αυτά τα φρούτα μπορεί να προκαλέσει την ταχύτερη ωρίμανση άλλων λαχανικών και φρούτων και να προκαλέσει την δημιουργία μούχλας σε μικρότερο χρονικό διάστημα.

8.6 Σύνδεση νερού

(Αυτή η δυνατότητα είναι προαιρετική)



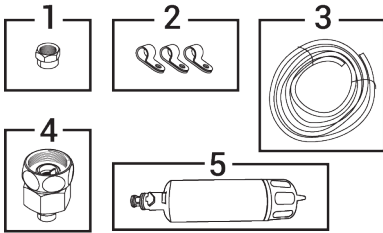
ΠΡΟΕΙΔΟΠΟΙΗΣΗ

Κατά τη σύνδεση πρέπει να έχει αποσυνδεθεί το προϊόν και η αντλία νερού, αν υπάρχει.

Οι συνδέσεις ρεύματος δικτύου, φίλτρου και φιάλης νερού του προϊόντος πρέπει να γίνουν από ένα εξουσιοδοτημένο κέντρο σέρβις.

Ανάλογα με το μοντέλο, μπορείτε να συνδέσετε το προϊόν σε φιάλη νερού ή απευθείας στο δίκτυο νερού. Για να πραγματοποιήσετε αυτή τη σύνδεση, πρέπει πρώτα να συνδέσετε τον εύκαμπτο σωλήνα νερού στο προϊόν.

Ανάλογα με το μοντέλο του προϊόντος, ελέγξτε αν με το προϊόν περιλαμβάνονται τα εξής προϊόντα:



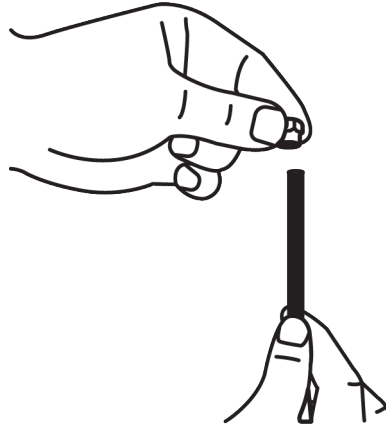
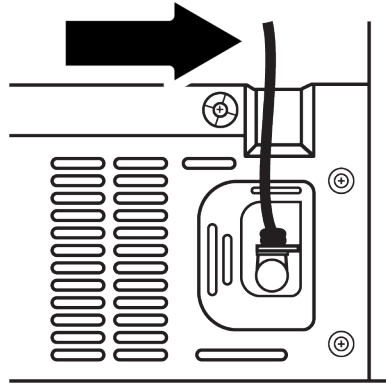
1. Παξιμάδι ρακόρ (1 τεμάχιο): Χρησιμοποιείται για σύνδεση του εύκαμπτου σωλήνα νερού στην πίσω πλευρά του προϊόντος.
2. Κλιπ εύκαμπτου σωλήνα (3 τεμάχια): Χρησιμοποιούνται για στερέωση του εύκαμπτου σωλήνα νερού στον τοίχο.
3. Εύκαμπτος σωλήνας νερού (1 τεμάχιο, 5 μέτρα, διάμετρος 1/4 ίντσας): Χρησιμοποιείται για τη δημιουργία συνδέσεων νερού.
4. Προσαρμογέα βρύσης (1 τεμάχιο): Χρησιμοποιείται για τη σύνδεση της γραμμής δικτύου κρύου νερού με πορώδες φίλτρο.
5. Φίλτρο νερού (1 τεμάχιο *προαιρετικό): Χρησιμοποιείται για τη σύνδεση του νερού δικτύου στο προϊόν. Αν υπάρχει σύνδεση φιάλης νερού, δεν απαιτείται η χρήση φίλτρου νερού.

Σύνδεση του εύκαμπτου σωλήνα νερού στο προϊόν

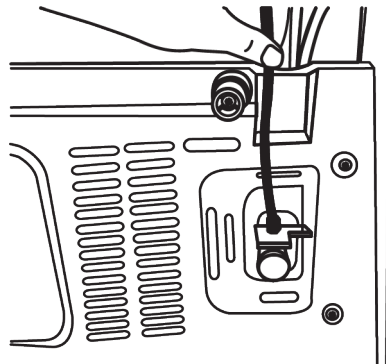
Ακολουθήστε τις παρακάτω οδηγίες για να συνδέσετε τον εύκαμπτο σωλήνα νερού στο προϊόν.

1. Αφαιρέστε το εξάρτημα από τον προσαρμογέα άκρου εύκαμπτου σωλήνα που είναι συνδεδεμένο στο πίσω μέρος

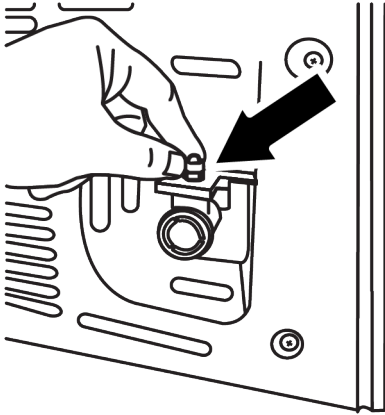
του προϊόντος, βιδώστε το εξάρτημα σύνδεσης στον εύκαμπτο σωλήνα νερού.



2. Συνδέστε τον εύκαμπτο σωλήνα νερού στον προσαρμογέα άκρου εύκαμπτου σωλήνα πιέζοντας σταθερά.



3. Στερεώστε το ρακόρ στον προσαρμογέα άκρου εύκαμπτου σωλήνα σφίγγοντας με το χέρι. Μπορείτε να σφίξετε το ρακόρ χρησιμοποιώντας κάβουρα ή πένσα.

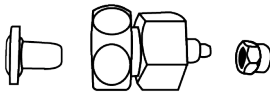


Σύνδεση στο νερό δικτύου

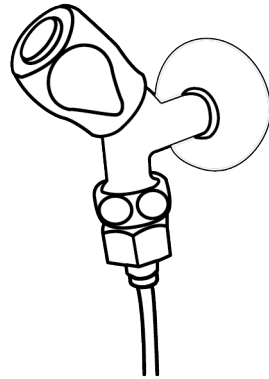
(Αυτή η δυνατότητα είναι προαιρετική)

Αν πρόκειται να χρησιμοποιήσετε το προϊόν με σύνδεσή του στη γραμμή κρύου νερού, πρέπει να εγκαταστήσετε στο δίκτυο κρύου νερού του σπιτιού σας ένα στάνταρ διακόπτη 1/2". Αν αυτό το εξάρτημα δεν είναι διαθέσιμο και δεν είστε βέβαιοι πώς να το συνδέσετε, συμβουλευτείτε έναν ειδικευμένο υδραυλικό.

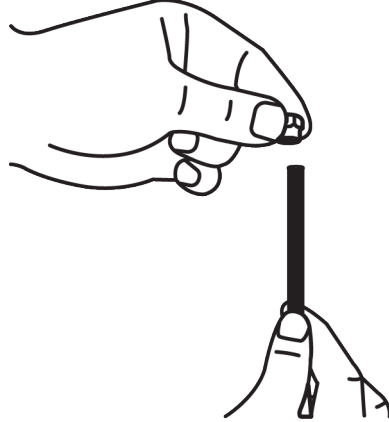
1. Αποσυνδέστε το ρακόρ από τον προσαρμογέα βρύσης.



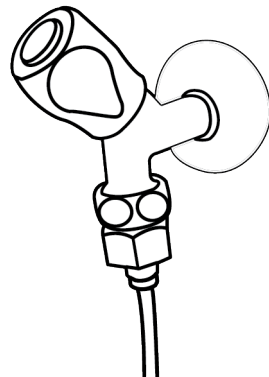
2. Συνδέστε τον προσαρμογέα βρύσης στο διακόπτη γραμμής νερού δικτύου.



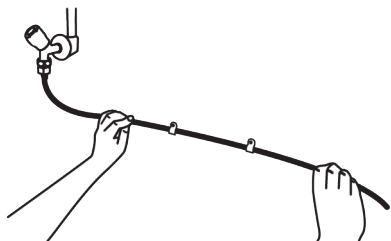
3. Περάστε το ρακόρ στον εύκαμπτο σωλήνα νερού.




4. Βιδώστε το ρακόρ στον προσαρμογέα βρύσης και σφίξτε με το χέρι / με εργαλείο.



- 5. Στερεώστε τον εύκαμπτο σωλήνα νερού σε κατάλληλα σημεία χρησιμοποιώντας τα παρεχόμενα κλιπ, για να αποτρέψετε ζημιά, γλίστρημα ή αθέλητη απόσπασή του.



ΠΡΟΕΙΔΟΠΟΙΗΣΗ

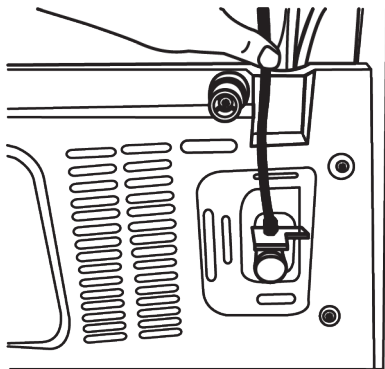
 Αφού ανοίξετε τον διακόπτη νερού, βεβαιωθείτε ότι δεν υπάρχει διαρροή νερού στα δύο άκρα σύνδεσης του εύκαμπτου σωλήνα νερού. Σε περίπτωση διαρροής, κλείστε τον διακόπτη αμέσως και σφίξτε όλες τις συνδέσεις χρησιμοποιώντας κάβουρα ή πένσα.

Για προϊόντα προς χρήση με φιάλες νερού:

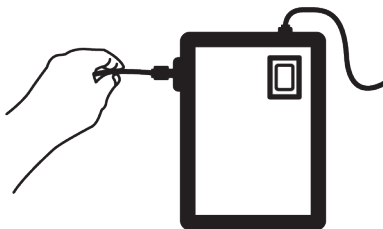
(Αυτή η δυνατότητα είναι προαιρετική)
 Για να συνδέσετε στο προϊόν νερό από φιάλη, απαιτείται η αντλία νερού που συνιστάται από το εξουσιοδοτημένο σέρβις.

Για να συνδέσετε στο προϊόν νερό από φιάλη, απαιτείται η αντλία νερού που συνιστάται από το εξουσιοδοτημένο σέρβις.

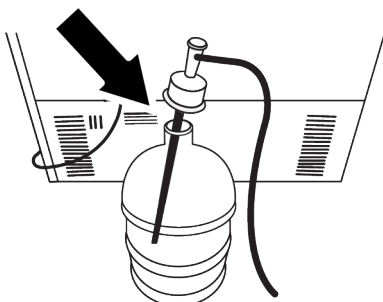
- 1. Αφού συνδέσετε το ένα άκρο του εύκαμπτου σωλήνα νερού από την αντλία στο προϊόν, ακολουθήστε τις παρακάτω οδηγίες.




- 2. Δημιουργήστε τη σύνδεση πιέζοντας το άλλο άκρο του εύκαμπτου σωλήνα νερού στην είσοδο εύκαμπτου σωλήνα νερού της αντλίας.





- 3. Στερεώστε τον εύκαμπτο σωλήνα αντλίας τοποθετώντας τον μέσα στη φιάλη νερού.



- 4. Αφού ολοκληρώσετε τη σύνδεση, συνδέστε την αντλία στην πρίζα και θέστε σε λειτουργία την αντλία.

 Αφού θέσετε σε λειτουργία την αντλία, περιμένετε 2-3 λεπτά για να φθάσει την επιθυμητή απόδοση.

 Ανατρέξτε στο εγχειρίδιο οδηγιών της αντλίας κατά τη δημιουργία της σύνδεσης νερού.

 Αν πρόκειται να χρησιμοποιηθεί φιάλη νερού, δεν απαιτείται η χρήση φίλτρου νερού.

Φίλτρο νερού

(Αυτή η δυνατότητα είναι προαιρετική)
 Ανάλογα με το μοντέλο, το προϊόν μπορεί να διαθέτει εξωτερικό ή εσωτερικό φίλτρο. Για να εγκαταστήσετε το φίλτρο νερού, ακολουθήστε τις παρακάτω οδηγίες.

Στερέωση του εξωτερικού φίλτρου στον τοίχο

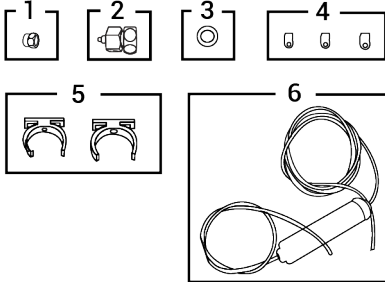
(Αυτή η δυνατότητα είναι προαιρετική)



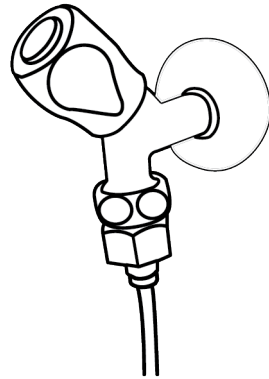
ΠΡΟΕΙΔΟΠΟΙΗΣΗ

Μην εγκαταστήσετε το φίλτρο πάνω στο προϊόν.

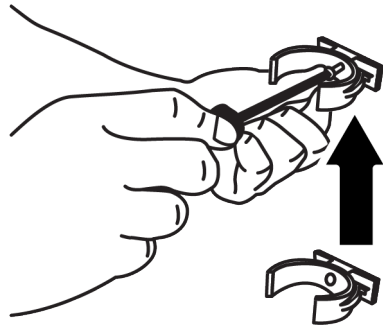
Ανάλογα με το μοντέλο του προϊόντος, ελέγξτε αν με το προϊόν περιλαμβάνονται τα εξής προϊόντα:



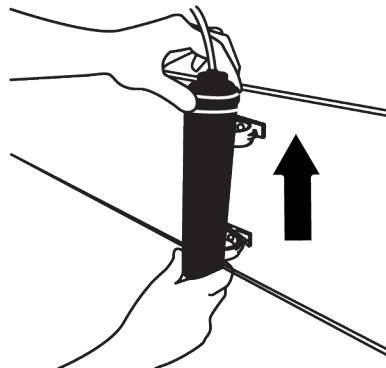
1. Παξιμάδι ρακόρ (1 τεμάχιο): Χρησιμοποιείται για σύνδεση του εύκαμπτου σωλήνα νερού στην πίσω πλευρά του προϊόντος.
2. Προσαρμογέας βρύσης (1 τεμάχιο): Χρησιμοποιείται για σύνδεση της γραμμής δικτύου κρύου νερού.
3. Πορώδες φίλτρο (1 τεμάχιο):
4. Κλιπ εύκαμπτου σωλήνα (3 τεμάχια): Χρησιμοποιούνται για στερέωση του εύκαμπτου σωλήνα νερού στον τοίχο.
5. Βάση σύνδεσης φίλτρου (2 τεμάχια): Χρησιμοποιείται για στερέωση του φίλτρου στον τοίχο.
6. Φίλτρο νερού (1 τεμάχιο): Χρησιμοποιείται για τη σύνδεση του νερού δικτύου στο προϊόν. Αν υπάρχει σύνδεση φιάλης νερού, δεν απαιτείται η χρήση φίλτρου νερού.
7. Συνδέστε τον προσαρμογέα βρύσης στο διακόπτη γραμμής νερού δικτύου.
8. Καθορίστε τη θέση όπου θα στερεωθεί το εξωτερικό φίλτρο. Στερεώστε στον τοίχο τη βάση σύνδεσης φίλτρου (5).
9. Συνδέστε το φίλτρο κατακόρυφα πάνω στο στήριγμα φίλτρου, όπως δείχνει η επικέτα. (6).

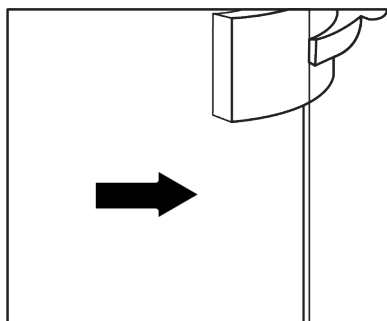


10. Συνδέστε τον εύκαμπο σωλήνα νερού που εξέρχεται από το πάνω μέρος του φίλτρου στον προσαρμογέα σύνδεσης νερού του προϊόντος.

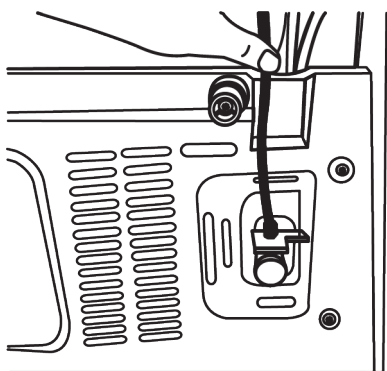


11. Αφού ολοκληρωθεί η σύνδεση, θα πρέπει να συμφωνεί με την παρακάτω εικόνα.

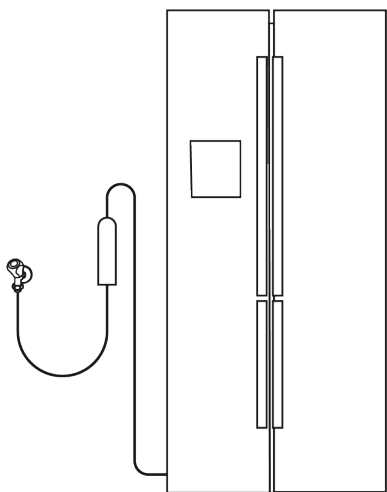




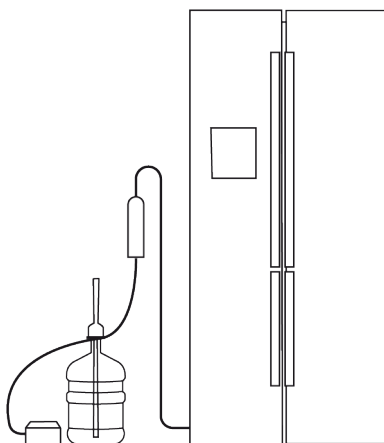
Επειδή το εσωτερικό φίλτρο του προϊόντος δεν παραδίδεται προεγκατεστημένο, οι απαραίτητες διαδικασίες προετοιμασίας είναι οι εξής:



Γραμμή νερού

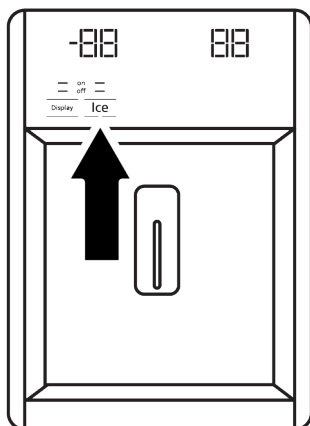


Γραμμή φιάλης νερού



i Μετά τη σύνδεση του φίλτρου, μη χρησιμοποιήσετε τα πρώτα 10 ποτήρια νερού.

1. Για την εγκατάσταση του φίλτρου, πρέπει να είναι ενεργή η **ένδειξη "Πάγος ανενεργός"**. Η ενεργοποίηση/ απενεργοποίηση των ενδείξεων στην οθόνη γίνεται με πάτημα του κουμπιού **"Πάγος"**.

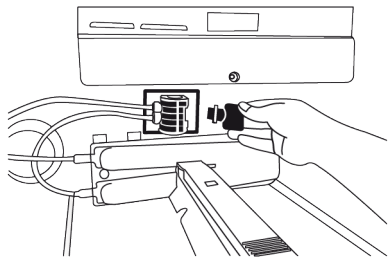


2. Αφαιρέστε το διαμέρισμα λαχανικών για να αποκτήσετε πρόσβαση στο φίλτρο νερού.
3. Αφαιρέστε το κάλυμμα παράκαμψης φίλτρου νερού τραβώντας το προς το μέρος σας.

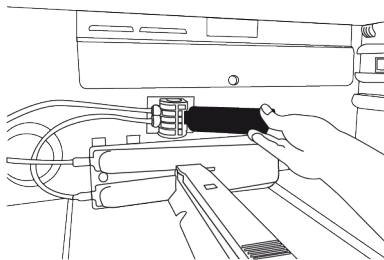


Είναι φυσιολογικό να στάξουν λίγες σταγόνες νερό μετά την αφαίρεση του καλύμματος.

- Εισαγάγετε το κάλυμμα φίλτρου νερού στον μηχανισμό και σπρώξτε το προς τα εμπρός για να ασφαλίσει στη θέση του.



- Βγείτε από τη λειτουργία "**Πάγος ανε-νεργός**" πατώντας πάλι το κουμπί "**Πάγος**" στην οθόνη.



Το φίλτρο νερού απομακρύνει από το νερό ένα μέρος των ξένων σωματιδίων. Δεν απαλλάσσει το νερό από μικροοργανισμούς.

9 Συντήρηση και καθαρισμός

Διαβάστε πρώτα τις "Οδηγίες Ασφαλείας"! Πριν καθαρίσετε το προϊόν, αποσυνδέστε το από την πρίζα ή κατεβάστε την ασφάλεια στην οποία συνδέεται.

Μην τοποθετείτε τα χέρια σας, τα πόδια σας ή μεταλλικά αντικείμενα κάτω από το ψυγείο ή ανάμεσα στο ψυγείο και στο δάπεδο, για κανένα λόγο. Μπορεί να σφηνώσουν ή να προκληθεί τραυματισμός σε αιχμηρές ακμές.

- Μη χρησιμοποιείτε για τον καθαρισμό του προϊόντος αιχμηρά εργαλεία ή εργαλεία που χαράζουν. Μη χρησιμοποιείτε ουσίες όπως οικιακά προϊόντα καθαρισμού, σαπούνι, απορρυπαντικά, πετρέλαιο, βενζίνη, αραιωτικό χρωμάτων, οινόπνευμα, κεριά κλπ.
- Θα πρέπει να αφαιρείτε την σκόνη από την σχάρα αερισμού στο πίσω μέρος του προϊόντος τουλάχιστον μία φορά το χρόνο (χωρίς να ανοίξετε το κάλυμμα). Καθαρίζετε το προϊόν με ένα ελαφρά υγρό πανί.

Για μοντέλα με διανομέα νερού / παρασκευαστή πάγου

- Αν το νερό στο δοχείο νερού δεν έχει χρησιμοποιηθεί για 2-3 εβδομάδες, θα πρέπει να αντικατασταθεί.
- Το δοχείο νερού και τα μέρη του διανομέα νερού δεν πρέπει να πλένονται σε πλυντήρια πιάτων.
- Διαλύστε μια κουταλιά του γλυκού μαγειρικής σόδας σε μισό λίτρο νερό. Υγράνετε στο νερό αυτό ένα πανί και στύψτε το. Σκουπίστε τη συσκευή με αυτό το πανί και στεγνώστε την σχολαστικά.
- Φροντίστε να διατηρείτε το νερό μακριά από το κάλυμμα του λαμπτήρα, το γυαλί φωτισμού LED, τις σπές αερισμού και από άλλα ηλεκτρικά εξαρτήματα. Κίνδυνος ηλεκτροπληξίας και βραχυκυκλώματος!
- Μην ανοίγετε ηλεκτροφόρα τμήματα (κάλυμμα πλακέτας ελέγχου, πίσω κάλυμμα συμπίεστη αν υπάρχει κλπ.) χωρίς την παρουσία εξουσιοδοτημένου ατόμου και μην εκτελείτε καμία εργασία καθαρισμού, συντήρησης ή επισκευής

στα σημεία αυτά. Αν το προϊόν δεν έχει κάλυμμα στο τμήμα συμπιεστή, μην αγγίζετε αυτή την περιοχή με τα χέρια σας ή με οποιοδήποτε αντικείμενο. Κίνδυνος ηλεκτροπληξίας και τραυματισμού!

- Καθαρίζετε την πόρτα με ένα ελαφρά υγρό πανί. Αφαιρέστε τα ράφια πόρτας και κυρίως σώματος, καθώς και όλα τα περιεχόμενα του ψυγείου. Αφαιρέστε τα ράφια της πόρτας τραβώντας τα προς τα πάνω. Καθαρίστε και στεγνώστε τα ράφια, και στην συνέχεια τοποθετήστε τα στην θέση τους από το πάνω μέρος.
- Μη χρησιμοποιείτε χλωρίνη ή παρόμοια καθαριστικά προϊόντα στην εξωτερική επιφάνεια και στα επιχρωμιωμένα μέρη του προϊόντος. Η χλωρίνη θα οδηγήσει σε δημιουργία σκουριάς σε αυτές τις μεταλλικές επιφάνειες.
- Μην τοποθετείτε τα χέρια, τα πόδια σας ή μεταλλικά αντικείμενα κάτω από το ψυγείο. Μπορεί να σφηνώσουν ή να προκληθεί τραυματισμός σε αιχμηρές ακμές.
- Μη χρησιμοποιείτε αιχμηρά εργαλεία και εργαλεία που χαράζουν, σαπούνι, προϊόντα καθαρισμού οικιακής χρήσης, απορρυπαντικά, πετρέλαιο, βενζίνη, βερνίκι και παρόμοιες ουσίες, για να προστατεύσετε τα πλαστικά εξαρτήματα από παραμόρφωση και από αφαίρεση τυπωμένων ενδείξεων. Χρησιμοποιείτε χλιαρό νερό και ένα απαλό πανί για τον καθαρισμό, και στην συνέχεια στεγνώνετε τη συσκευή.

Στα προϊόντα χωρίς λειτουργία No-Frost:

- Μπορεί να προκύψει σχηματισμός σταγονιδίων νερού και δημιουργία πάγου με πάχος έως ενός δαχτύλου στο πίσω τοίχωμα του θαλάμου καταψύκτη. Μην το καθαρίζετε, και ποτέ μη χρησιμοποιήσετε λάδια ή παρόμοια υλικά.
- Χρησιμοποιείτε ένα ελαφρώς υγρό ύφασμα από μικροΐνες για να καθαρίσετε την εξωτερική επιφάνεια του προϊόντος. Σφουγγάρια και άλλα είδη καθαριστικών υφασμάτων μπορεί να προκαλέσουν γρατσουνιές.
- Για να καθαρίσετε όλα τα αφαιρούμενα εξαρτήματα κατά τον καθαρισμό της εσωτερικής επιφάνειας του προϊόντος, πλύνετε

τα αυτά τα μέρη με ένα ήπιο διάλυμα το οποίο αποτελείται από σαπούνι, νερό και μαγειρική σόδα. Καθαρίστε και σκουπίστε προσεκτικά. Αποτρέψτε την επαφή νερού με τα εξαρτήματα φωτισμού και τον πίνακα ελέγχου.

- Φροντίστε να κρατήσετε το νερό μακριά από το κάλυμμα της λάμπας και από άλλα ηλεκτρικά εξαρτήματα.
- Καθαρίστε την πόρτα της συσκευής με ένα ελαφρώς υγρό πανί. Αφαιρέστε όλα τα περιεχόμενα για να αφαιρέσετε τα ράφια της πόρτας και του κορμού. Αφαιρέστε τα ράφια της πόρτας τραβώντας τα προς τα πάνω. Καθαρίστε και στεγνώστε τα ράφια, και στην συνέχεια τοποθετήστε τα στην θέση τους από το πάνω μέρος.
- Μη χρησιμοποιείτε χλωρίνη ή παρόμοια καθαριστικά προϊόντα στην εξωτερική επιφάνεια και στα επιχρωμιωμένα μέρη του προϊόντος. Η χλωρίνη θα οδηγήσει σε δημιουργία σκουριάς σε αυτές τις μεταλλικές επιφάνειες.
- Μη χρησιμοποιείτε αιχμηρά εργαλεία και εργαλεία που χαράζουν, σαπούνι, προϊόντα καθαρισμού οικιακής χρήσης, απορρυπαντικά, πετρέλαιο, βενζίνη, βερνίκι και παρόμοιες ουσίες, για να προστατεύσετε τα πλαστικά εξαρτήματα από παραμόρφωση και από αφαίρεση τυπωμένων ενδείξεων. Χρησιμοποιείτε χλιαρό νερό και ένα απαλό πανί για τον καθαρισμό, και στην συνέχεια στεγνώνετε τη συσκευή.
- Σε προϊόντα χωρίς λειτουργία No-Frost, μπορεί να προκύψει σχηματισμός σταγονιδίων νερού και δημιουργία πάγου με πάχος έως ενός δαχτύλου στο πίσω τοίχωμα του θαλάμου συντήρησης. Μην το καθαρίζετε, και ποτέ μη χρησιμοποιήσετε λάδια ή παρόμοια υλικά.
- Χρησιμοποιείτε ένα ελαφρά υγρό ύφασμα από μικροΐνες για να καθαρίσετε την εξωτερική επιφάνεια του προϊόντος. Σφουγγάρια και άλλα είδη καθαριστικών υφασμάτων μπορεί να προκαλέσουν γρατσουνιές.
- Για να καθαρίσετε όλα τα αφαιρούμενα εξαρτήματα κατά τον καθαρισμό της εσωτερικής επιφάνειας του προϊόντος, πλύνετε αυτά τα μέρη με ένα ήπιο διάλυμα το οποίο αποτελείται από σαπούνι, νερό και

μαγειρική σόδα. Καθαρίστε και σκουπίστε προσεκτικά. Αποτρέπτε την επαφή νερού με τα εξαρτήματα φωτισμού και τον πίνακα ελέγχου.

- Μη χρησιμοποιείτε ξύδι, μετουσιωμένο οινόπνευμα ή άλλα αλκοολούχα υλικά σε οποιαδήποτε εσωτερική επιφάνεια.

Εξωτερικές επιφάνειες από ανοξείδωτο χάλυβα

Χρησιμοποιήστε ένα καθαριστικό που δεν χαράζει και εφαρμόστε το με ένα απαλό ύφασμα που δεν αφήνει χνούδι. Για να γυαλίσετε την επιφάνεια, σκουπίστε την απαλά με ένα ύφασμα μικροϊνών που έχετε υγράνει ελαφρά με νερό και χρησιμοποιήστε σαμούα για στεγνό γυάλισμα. Πάντα να ακολουθείτε τα νερά στον ανοξείδωτο χάλυβα.

10 Αντιμετώπιση προβλημάτων

Διαβάστε πρώτα τις "Οδηγίες Ασφαλείας"! Ελέγξτε αυτή τη λίστα πριν απευθυνθείτε στο σέρβις. Αν το κάνετε αυτό, θα εξοικονομήσετε χρόνο και χρήματα. Αυτή η λίστα περιλαμβάνει συχνά παράπονα που δεν έχουν σχέση με ελαττωματική εργασία ή υλικά. Ορισμένες λειτουργίες που αναφέρονται εδώ ίσως να μην έχουν εφαρμογή στο προϊόν που έχετε.

Αν το πρόβλημα επιμένει αφού ακολουθήσετε τις οδηγίες στην ενότητα αυτή, επικοινωνήστε με τον τοπικό σας έμπορο ή με ένα Εξουσιοδοτημένο Σέρβις. Μην επιχειρήσετε να επισκευάσετε μόνοι σας το προϊόν.

Το ψυγείο δεν λειτουργεί.

- Το φινιρματικό ρευματοληψίας δεν έχει εισαχθεί πλήρως. >>> Συνδέστε το ώστε να εισέλθει πλήρως στην πρίζα.
- Έχει καεί η ασφάλεια που συνδέεται στην πρίζα που τροφοδοτεί το προϊόν ή η γενική ασφάλεια. >>> Ελέγξτε την ασφάλεια.

Καταπολέμηση δυσάρεστων οσμών

Το προϊόν έχει κατασκευαστεί χωρίς την χρήση προϊόντων που προκαλούν δυσοσμία. Ωστόσο, η ακατάλληλη διατήρηση τροφίμων και ο λανθασμένος καθαρισμός των εσωτερικών επιφανειών μπορεί να οδηγήσουν σε δυσσμία.

- Για να το αποφύγετε, καθαρίζετε το εσωτερικό του με ανθρακούχο νερό κάθε 15 μέρες.
- Διατηρείτε τα τρόφιμα σε σφραγισμένα δοχεία, επειδή μικροοργανισμού από δοχεία που φυλάσσονται σε μη σφραγισμένα δοχεία θα προκαλέσουν την ανάπτυξη δυσάρεστων οσμών.
- Μη διατηρείτε μέσα στο ψυγείο τρόφιμα που έχουν αλλοιωθεί ή λήξει.

Προστασία των πλαστικών επιφανειών

Αν χυθεί λάδι σε πλαστικές επιφάνειες, αυτό μπορεί να προκαλέσει ζημιά στην επιφάνεια και θα πρέπει να καθαριστεί άμεσα με χλιαρό νερό.

Η συμπίκνωση του πλευρικού τοιχώματος του θαλάμου συντήρησης (MULTI ZONE, COOL CONTROL και FLEXI ZONE).

- Η πόρτα ανοίγεται πολύ συχνά. >>> Προσέχετε να μην ανοίγετε πολύ συχνά την πόρτα του προϊόντος.
- Το περιβάλλον είναι πολύ υγρό. >>> Μην εγκαθιστάτε το προϊόν σε υγρό περιβάλλον.
- Τρόφιμα που περιέχουν υγρά φυλάσσονται σε μη σφραγισμένα δοχεία. >>> Διατηρείτε σε σφραγισμένα δοχεία τα τρόφιμα που περιέχουν υγρά.
- Η πόρτα του προϊόντος έχει μείνει ανοικτή. >>> Μην αφήνετε την πόρτα του προϊόντος ανοικτή για μεγάλα χρονικά διαστήματα.
- Ο θερμοστάτης έχει ρυθμιστεί σε πολύ κρύα θερμοκρασία. >>> Ρυθμίστε τον θερμοστάτη σε κατάλληλη θερμοκρασία.

Ο συμπιεστής δεν λειτουργεί.

- Σε περίπτωση αιφνίδιας διακοπής ρεύματος ή αποσύνδεσης του φινιρματικού ρευματοληψίας από την πρίζα και επανασύνδεσής

του, η πίεση αερίου στο ψυκτικό σύστημα του προϊόντος δεν είναι ισορροπημένη, με αποτέλεσμα να ενεργοποιείται η θερμική προστασία του συμπιεστή. Το προϊόν θα αρχίσει πάλι να λειτουργεί μετά από περίπου 6 λεπτά. Αν η λειτουργία του προϊόντος δεν ξεκινήσει πάλι μετά από αυτό το χρονικό διάστημα, απευθυνθείτε στο σέρβις.

- Η απόψυξη είναι ενεργή. >>> Αυτό είναι φυσιολογικό για προϊόν με πλήρως αυτόματη απόψυξη. Η απόψυξη λαμβάνει χώρα περιοδικά.
- Το προϊόν δεν έχει συνδεθεί στην πρίζα. >>> Βεβαιωθείτε ότι έχει συνδεθεί το καλώδιο ρεύματος.
- Η ρύθμιση θερμοκρασίας είναι λανθασμένη. >>> Επιλέξτε την κατάλληλη ρύθμιση θερμοκρασίας.
- Έγινε διακοπή ρεύματος. >>> Το προϊόν θα συνεχίσει να λειτουργεί κανονικά όταν αποκατασταθεί η παροχή ρεύματος.

Ο θόρυβος λειτουργίας του ψυγείου αυξάνεται κατά τη χρήση.

- Η απόδοση λειτουργίας του προϊόντος μπορεί να διαφέρει, ανάλογα με τις μεταβολές της θερμοκρασίας περιβάλλοντος. Αυτό είναι φυσιολογικό και δεν οφείλεται σε βλάβη.

Το ψυγείο τίθεται σε λειτουργία πολύ συχνά ή όχι για πολύ χρόνο.

- Το καινούργιο προϊόν μπορεί να είναι μεγαλύτερο από το προηγούμενο. Οι μεγαλύτερες συσκευές τίθενται σε λειτουργία για μεγαλύτερα χρονικά διαστήματα.
- Η θερμοκρασία του χώρου μπορεί να είναι υψηλή. >>> Το προϊόν κανονικά θα λειτουργεί για μεγαλύτερα χρονικά διαστήματα αν είναι μεγαλύτερη η θερμοκρασία του χώρου.
- Το προϊόν μπορεί να έχει συνδεθεί πρόσφατα στην πρίζα ή μπορεί να τοποθετήθηκαν νέα τρόφιμα στο εσωτερικό του. >>> Θα χρειαστεί περισσότερος χρόνος για να φθάσει το προϊόν τη ρυθμισμένη θερμοκρασία αν συνδέθηκε πρόσφατα στην πρίζα ή τοποθετήθηκαν νέα τρόφιμα στο εσωτερικό του. Αυτό είναι φυσιολογικό.

- Μπορεί να τοποθετήθηκαν πρόσφατα μεγάλες ποσότητες ζεστών τροφίμων μέσα στο προϊόν. >>> Μην τοποθετείτε ζεστά τρόφιμα μέσα στο προϊόν.
- Οι πόρτες του προϊόντος ανοίγονταν συχνά ή έμειναν ανοικτές πολλή ώρα. >>> Ο ζεστός αέρας που εισέρχεται, θα κάνει το προϊόν να λειτουργεί περισσότερη ώρα. Μην ανοίγετε την πόρτα υπερβολικά συχνά.
- Η πόρτα του καταψύκτη ή του ψυγείου μπορεί να μην έχει κλείσει καλά. >>> Ελέγξτε ότι οι πόρτες έχουν κλείσει καλά.
- Το προϊόν μπορεί να έχει ρυθμιστεί σε πολύ χαμηλή θερμοκρασία. >>> Ρυθμίστε μεγαλύτερη θερμοκρασία και περιμένετε να επιτύχει το προϊόν τη ρυθμισμένη θερμοκρασία.
- Η στεγανοποίηση της πόρτας του θαλάμου συντήρησης ή καταψύκτη μπορεί να είναι λερωμένη, φθαρμένη, σπασμένη ή να μην εδράζει σωστά. >>> Καθαρίστε ή αντικαταστήστε τη στεγανοποίηση. Αν η στεγανοποίηση της πόρτας του προϊόντος έχει υποστεί ζημιά / φθορά, το προϊόν θα λειτουργεί για μεγαλύτερα διαστήματα, για να διατηρήσει την τρέχουσα θερμοκρασία.

Η θερμοκρασία του θαλάμου καταψύκτη είναι πολύ χαμηλή, αλλά η θερμοκρασία του θαλάμου συντήρησης είναι επαρκής.

- Η θερμοκρασία του θαλάμου καταψύκτη έχει ρυθμιστεί σε πολύ χαμηλή τιμή. >>> Ρυθμίστε τη θερμοκρασία του θαλάμου καταψύκτη σε υψηλότερη τιμή και ελέγξτε πάλι.

Η θερμοκρασία του θαλάμου συντήρησης είναι πολύ χαμηλή, αλλά η θερμοκρασία του θαλάμου καταψύκτη είναι επαρκής.

- Η θερμοκρασία του θαλάμου συντήρησης έχει ρυθμιστεί σε πολύ χαμηλή τιμή. >>> Ρυθμίστε τη θερμοκρασία του θαλάμου συντήρησης σε υψηλότερη τιμή και ελέγξτε πάλι.

Τα τρόφιμα που φυλάσσονται στα συρτάρια του θαλάμου συντήρησης είναι παγωμένα.

- Η θερμοκρασία του θαλάμου συντήρησης έχει ρυθμιστεί σε πολύ χαμηλή τιμή. >>> Ρυθμίστε τη θερμοκρασία του θαλάμου συντήρησης σε υψηλότερη τιμή και ελέγξτε πάλι.

Η θερμοκρασία στον θάλαμο συντήρησης ή καταψύκτη είναι πολύ υψηλή.

- Η θερμοκρασία του θαλάμου συντήρησης έχει ρυθμιστεί σε πολύ υψηλή τιμή. >>> Η ρύθμιση θερμοκρασίας του θαλάμου συντήρησης έχει επίδραση στη θερμοκρασία του θαλάμου καταψύκτη. Αλλάξτε τη θερμοκρασία του θαλάμου συντήρησης ή καταψύκτη και περιμένετε έως ότου η θερμοκρασία του αντίστοιχου τμήματος φθάσει σε ικανοποιητικό επίπεδο.
- Οι πόρτες του προϊόντος ανοίγονταν συχνά ή έμεναν ανοικτές πολλή ώρα. >>> Μην ανοίγετε τις πόρτες της συσκευής υπερβολικά συχνά.
- Η πόρτα μπορεί να είναι μισάνοικτη. >>> Κλείστε τελείως την πόρτα.
- Το προϊόν μπορεί να έχει συνδεθεί πρόσφατα στην πρίζα ή μπορεί να τοποθετήθηκαν νέα τρόφιμα στο εσωτερικό του. >>> Αυτό είναι φυσιολογικό. Θα χρειαστεί περισσότερος χρόνος για να φθάσει το προϊόν τη ρυθμισμένη θερμοκρασία, αν συνδέθηκε πρόσφατα στην πρίζα ή τοποθετήθηκαν νέα τρόφιμα στο εσωτερικό του.
- Μπορεί να τοποθετήθηκαν πρόσφατα μεγάλες ποσότητες ζεστών τροφίμων μέσα στο προϊόν. >>> Μην τοποθετείτε ζεστά τρόφιμα μέσα στο προϊόν.

Κραδασμοί ή θόρυβοι.

- Η επιφάνεια δεν είναι επίπεδη ή δεν είναι ανθεκτική >>> Αν το προϊόν ταλαντεύεται όταν το μετακινείτε ελαφρά, ρυθμίστε τις βάσεις του για να ο ισορροπήσετε. Επίσης βεβαιωθείτε ότι το δάπεδο έχει αρκετή φέρουσα ικανότητα ώστε να αντέχει το βάρος του προϊόντος.

- Είδη που έχουν τοποθετηθεί πάνω στο προϊόν μπορεί να προκαλούν θόρυβο. >>> Αφαιρέστε οποιαδήποτε είδη έχουν τοποθετηθεί πάνω στο προϊόν.
- Το προϊόν παράγει θόρυβο ροής υγρού, ψεκασμού κλπ.
- Οι αρχές λειτουργίας του προϊόντος περιλαμβάνουν ροή υγρού και αερίου. >>> Αυτό είναι φυσιολογικό και δεν οφείλεται σε βλάβη.

Ακούγεται φύσημα αέρα από το προϊόν.

- Το προϊόν χρησιμοποιεί ανεμιστήρα ως μέρος της διαδικασίας ψύξης. Αυτό είναι φυσιολογικό και δεν οφείλεται σε βλάβη.

Υπάρχει συμπύκνωση στα εσωτερικά τοιχώματα του προϊόντος.

- Ο θερμός ή υγρός καιρός μπορεί να αυξήσει τη συσσώρευση πάγου και τη συμπύκνωση. Αυτό είναι φυσιολογικό και δεν οφείλεται σε βλάβη.
- Οι πόρτες του προϊόντος ανοίγονταν συχνά ή έμεναν ανοικτές πολλή ώρα. >>> Μην ανοίγετε τις πόρτες του προϊόντος πολύ συχνά, αν υπάρχει ανοικτή πόρτα κλείστε την.
- Η πόρτα μπορεί να είναι μισάνοικτη. >>> Κλείστε τελείως την πόρτα.

Υπάρχει συμπύκνωση στις εξωτερικές επιφάνειες του προϊόντος ή ανάμεσα στις πόρτες του.

- Ο καιρός μπορεί να είναι υγρός, αυτό είναι φυσιολογικό φαινόμενο σε υγρό καιρό. >>> Η συμπύκνωση θα πάψει όταν μειωθεί η υγρασία.

Δυσοσμία στο εσωτερικό του προϊόντος.

- Το προϊόν δεν καθαρίζεται τακτικά. >>> Καθαρίζετε το εσωτερικό τακτικά με σφουγγάρι, χλιαρό νερό και διάλυμα μαγειρικής σόδας σε νερό.
- Ορισμένα δοχεία και υλικά συσκευασίας μπορεί να προκαλέσουν τη δημιουργία οσμών. >>> Χρησιμοποιείτε δοχεία και υλικά συσκευασίας που δεν παράγουν οσμές.
- Τα τρόφιμα τοποθετήθηκαν σε μη σφραγισμένα δοχεία. >>> Διατηρείτε τα τρόφιμα σε σφραγισμένα δοχεία. Από τα μη

σφραγισμένα τρόφιμα μπορεί να εξαπλωθούν μικροοργανισμοί και να προκαλέσουν δυσοσμία.

- Απομακρύνετε από το προϊόν τυχόν τρόφιμα που έχουν λήξει ή αλλοιωθεί.

Η πόρτα του προϊόντος δεν κλείνει.

- Ενδεχομένως η πόρτα εμποδίζεται από συσκευασίες τροφίμων. >>> Αλλάξτε θέση σε τυχόν είδη που εμποδίζουν τις πόρτες του προϊόντος.
- Το προϊόν δεν στέκεται σε τελείως όρθια θέση πάνω στο δάπεδο. >>> Ρυθμίστε τα πόδια του προϊόντος για να το ισορροπήσετε σωστά.
- Η επιφάνεια δεν είναι επίπεδη ή δεν είναι ανθεκτική >>> Βεβαιωθείτε ότι η επιφάνεια είναι επίπεδη και αρκετά ανθεκτική για το βάρος του προϊόντος.

Το συρτάρι λαχανικών έχει σφηνώσει.

- Τα τρόφιμα μπορεί να έρχονται σε επαφή με το πάνω τμήμα του συρταριού. >>> Αναδιατάξτε τα τρόφιμα μέσα στο συρτάρι.

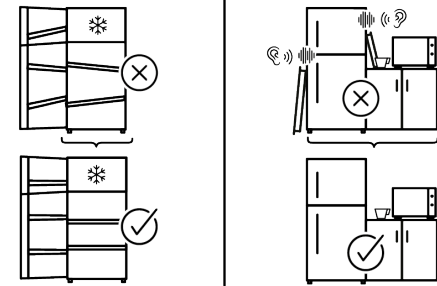
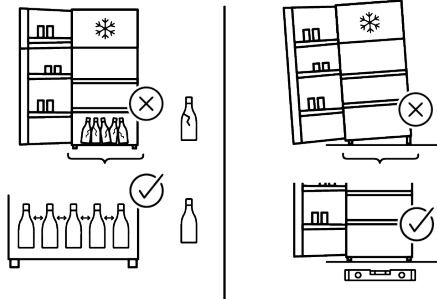
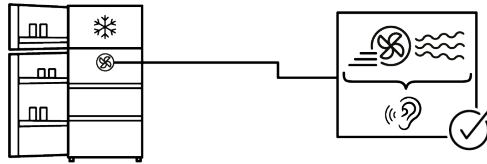
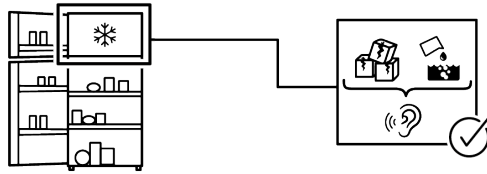
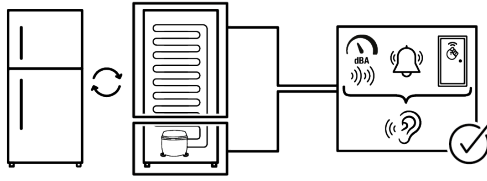
Θερμοκρασία στην επιφάνεια του προϊόντος

- Μπορεί να παρατηρείται υψηλή θερμοκρασία ανάμεσα στις δύο πόρτες του προϊόντος, στα πλευρικά πλαίσια και στην πίσω σχάρα, όταν είναι σε ενεργή λειτουργία το προϊόν. Αυτό αποτελεί μέρος της φυσιολογικής λειτουργίας και δεν απαιτείται σέρβις.

Ο ανεμιστήρας συνεχίζει να λειτουργεί όταν είναι ανοικτή η πόρτα του προϊόντος.

- Ο ανεμιστήρας μπορεί να παραμένει σε λειτουργία όταν είναι ανοικτή η πόρτα του θαλάμου καταψύκτη.

Αν το πρόβλημα επιμένει αφού ακολουθήσετε τις οδηγίες στην ενότητα αυτή, επικοινωνήστε με τον τοπικό σας έμπορο ή με ένα Εξουσιοδοτημένο Σέρβις. Μην επιχειρήσετε να επισκευάσετε μόνοι σας το προϊόν. Αυτό είναι φυσιολογικό.



ΑΠΟΠΟΙΗΣΗ ΕΥΘΥΝΗΣ

Ορισμένα (απλά) προβλήματα μπορούν να αντιμετωπιστούν ικανοποιητικά από τον τελικό χρήστη χωρίς να προκύπτει κάποιο πρόβλημα ασφάλειας ή μη ασφαλής χρήσης, εφόσον οι διορθωτικές ενέργειες πραγματοποιούνται μέσα στα όρια και σύμφωνα με τις οδηγίες που ακολουθούν (δείτε την ενότητα "Εξ ιδίων επισκευή").

Επομένως, εκτός αν επιτρέπεται διαφορετικά στην παρακάτω ενότητα "Εξ ιδίων επισκευή", οι επισκευές θα πρέπει να ανατίθενται σε αναγνωρισμένους επαγγελματίες τεχνικούς επισκευών, για την αποφυγή προβλημάτων όσον αφορά την ασφάλεια. Ένας αναγνωρισμένος επαγγελματίας τεχνικός επισκευών είναι ένας επαγγελματίας τεχνικός επισκευών στον οποίο έχει δοθεί από τον κατασκευαστή πρόσβαση στις οδηγίες και στον κατάλογο ανταλλακτικών του προϊόντος σύμφωνα με τις μεθόδους που περιγράφονται σε νομοθετικές πράξεις με βάση την Οδηγία 2009/125/ΕΚ.

Ωστόσο, μόνο ο εκπρόσωπος σέρβις (δηλ. εξουσιοδοτημένοι επαγγελματίες τεχνικοί επισκευών) με τον οποίο μπορείτε να επικοινωνήσετε μέσω του αριθμού τηλεφώνου που αναφέρεται στο εγχειρίδιο χρήσης/στην κάρτα εγγύησης ή μέσω του τοπικού σας εξουσιοδοτημένου καταστήματος μπορεί να παρέχει σέρβις σύμφωνα με τους όρους της εγγύησης. Επομένως, έχετε υπόψη σας ότι οι επισκευές από επαγγελματίες τεχνικούς επισκευών (οι οποίοι δεν είναι εξουσιοδοτημένοι από τη Whirlpool) θα καταστήσουν άκυρη την εγγύηση.

Εξ ιδίων επισκευή

Εξ ιδίων επισκευή μπορεί να γίνει από τον τελικό χρήστη όσον αφορά αποκλειστικά και μόνον τα εξής ανταλλακτικά: λαβές θυρών, μεντεσέδες θυρών, δίσκοι, καλάρια και στεγανοποιήσεις πόρτας (ενημερωμένος κατάλογος είναι διαθέσιμος και στη διεύθυνση <https://parts-selfservice.europeanappliances.com> από την 1η Μαρτίου 2021).

Επιπλέον, για τη διασφάλιση της ασφάλειας του προϊόντος και για την αποτροπή κινδύνου σοβαρού τραυματισμού, η αναφερθείσα εξ ιδίων επισκευή θα πρέπει γίνεται με

τήρηση των οδηγιών στο εγχειρίδιο χρήστη σχετικά με την εξ ιδίων επισκευή ή των οδηγιών που είναι διαθέσιμες στη διεύθυνση <https://parts-selfservice.europeanappliances.com>. Για την ασφάλειά σας, αποσυνδέστε από την πρίζα το προϊόν πριν επιχειρήσετε οποιαδήποτε εξ ιδίων επισκευή.

Επισκευή και προσπάθειες επισκευής από τελικούς χρήστες για εξαρτήματα που δεν περιλαμβάνονται σε έναν τέτοιο κατάλογο και/ή χωρίς τήρηση των οδηγιών στα εγχειρίδια χρήστη για εξ ιδίων επισκευή ή οι οποίες είναι διαθέσιμες στη διεύθυνση <https://parts-selfservice.europeanappliances.com>, μπορεί να δημιουργήσουν προβλήματα ασφάλειας που δεν μπορούν να αποδοθούν στη Whirlpool, και θα ακυρώσουν την εγγύηση του προϊόντος.

Επομένως, συνιστάται ιδιαίτερα, οι τελικοί χρήστες να απέχουν από προσπάθειες διενέργειας επισκευών που δεν εμπίπτουν στον αναφερθέντα κατάλογο ανταλλακτικών, απευθυνόμενοι σε αυτές τις περιπτώσεις σε εξουσιοδοτημένους επαγγελματίες τεχνικούς επισκευών ή σε αναγνωρισμένους επαγγελματίες τεχνικούς επισκευών. Αντιθέτως, τέτοιου είδους προσπάθειες από τελικούς χρήστες μπορεί να προκαλέσουν προβλήματα ασφάλειας και να προξενήσουν ζημιά στο προϊόν και κατά συνέπεια να προκαλέσουν πυρκαγιά, πλημμύρα, ηλεκτροπληξία και σοβαρό τραυματισμό.

Για παράδειγμα, αλλά χωρίς περιορισμό σε αυτές, οι ακόλουθες επισκευές πρέπει να ανατίθενται σε εξουσιοδοτημένους επαγγελματίες τεχνικούς επισκευών ή σε αναγνωρισμένους επαγγελματίες τεχνικούς επισκευών: επισκευές σε συμπιεστή, ψυκτικό κύκλωμα, κύρια πλακέτα, πλακέτα αντιστροφής, πλακέτα οθόνης ενδείξεων κλπ. Ο κατασκευαστής/πωλητής δεν μπορεί να θεωρηθεί υπεύθυνος σε καμία περίπτωση μη συμμόρφωσης των τελικών χρηστών με τα οριζόμενα παραπάνω.

Ο χρόνος διαθεσιμότητας ανταλλακτικών για το ψυγείο που προμηθευθήκατε ανέρχεται σε 10 έτη. Στη διάρκεια αυτής της πε-

ριόδου θα υπάρχουν διαθέσιμα γνήσια ανταλλακτικά για τη σωστή λειτουργία του ψυγείου

Η ελάχιστη διάρκεια της εγγύησης του ψυγείου που προμηθευτήκατε είναι 24 μήνες. Το προϊόν αυτό είναι εξοπλισμένο με πηγή φωτισμού ενεργειακής κλάσης "G".

Η πηγή φωτισμού στο προϊόν αυτό θα πρέπει να αντικαθίσταται μόνο από επαγγελματία τεχνικό επισκευών.

Kérjük, először olvassa el ezt a kézikönyvet!

Kedves Vásárló!

Köszönjük, hogy a terméket választotta!

Kérjük, regisztrálja készülékét a www.register10.eu oldalon.

Szeretnénk, ha ezzel a kiváló minőségű termékkel, amelyet a legkorszerűbb technológiával gyártottak, optimális hatékonyságot érne el. Ehhez gondosan olvassa el ezt a kézikönyvet és minden egyéb dokumentációt, mielőtt a terméket felhasználná.

Vegye figyelembe a felhasználói kézikönyvben szereplő összes információt és figyelmeztetést. Így megvédi magát és termékét a felmerülő veszélyektől. Tartsa meg a felhasználói kézikönyvet. Ha a terméket átadja másnak, adja át vele ezt a kézikönyvet is.

A felhasználói kézikönyvben és a terméken a következő szimbólumok találhatóak:



Olvassa el a felhasználói kézikönyvet!



ENERG



SUPPLIER'S NAME

MODEL IDENTIFIER → (*)

A

A

A termékadatbázisban tárolt modellinformációkat a következő weboldarra belépve és az energiacímkén található modellazonosítót (*) keresve érheti el.

<https://eprel.ec.europa.eu/>




1 Környezetvédelmi utasítások	92
1.1 A csomagolóanyagok ártalmatlanítása.....	92
2 Az Ön hűtőszekrénye	92
3 Installáció	93
3.1 Elektromos csatlakoztatások.....	95
4 Előkészületek.....	95
4.1 Teendők az energiatakarékosság érdekében	95
4.2 Első használat	96
4.3 Klímaosztály és meghatározások	96
5 A termékek üzemeltetése	96
6 A termék kezelőpanelje.....	97
7 Az Ön készülékének használata	99
7.1 Élelmiszer tárolása a fagyasztó- és hűtőtérben.....	99
7.2 A megvilágító lámpa cseréje	101
7.3 Ajtó nyitva riasztás	101
8 A termék jellemzői	102
8.1 A jégtároló terület.....	102
8.2 Tojástartó.....	104
8.3 Zöldségtároló rekesz	104
8.4 Tejtermékek hűtve tárolási területe.....	104
8.5 Páratartalom szabályozott zöldségtároló rekesz	104
8.6 Vízcsonk csatlakozás	104
9 Karbantartás és tisztítás	110
10 Hibaelhárítás	112

1 Környezetvédelmi utasítások

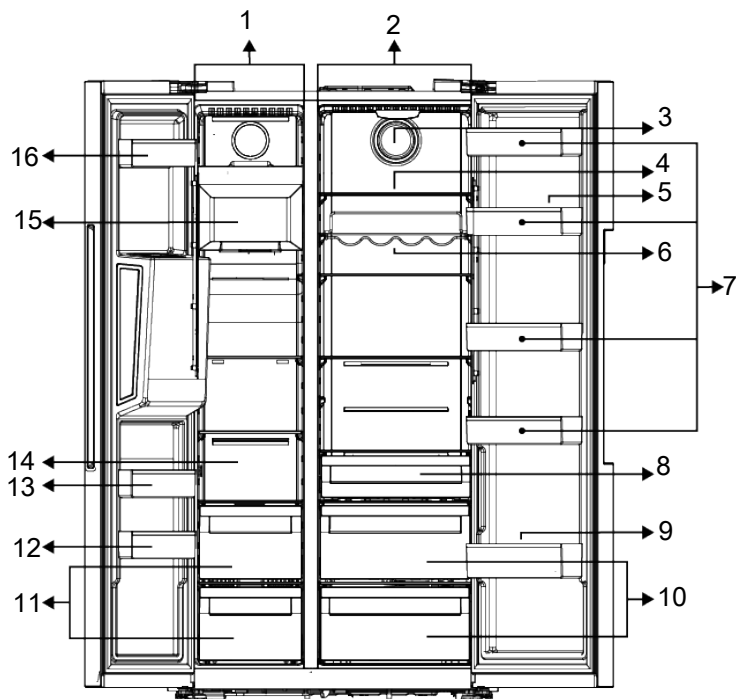
1.1 A csomagolóanyagok ártalmatlanítása

A csomagolóanyag újrahasznosítható, és az újrahasznosítási szimbólummal van je-

lölve: .

A csomagolás különböző részeit ezért felelősséggel és a helyi hatósági előírásoknak megfelelően kell ártalmatlanítani.

2 Az Ön hűtőszekrénye



- | | |
|--|--|
| 1 Fagaszttórekesz | 2 Hűtő rekesz |
| 3 Ventilátor | 4 *Hűtőrekesz üvegpalcok |
| 5 Tojástartó | 6 *Palacktartó |
| 7 *Hűtőrekesz ajtópolcok | 8 *Tejtermékek (hűtve tárolás) tartálya |
| 9 *Palacktartó | 10 *Zöldségtároló rekeszek |
| 11 Fagyasztott élelmiszert tároló rekeszek | 12 *Fagyasztórekesz ajtópolcok |
| 13 *Fagyasztórekesz ajtópolcok | 14 Fagyasztott élelmiszerek tárolására szolgáló rekeszek és üvegpalcok |
| 15 *Jéggép | 16 *Fagyasztórekesz ajtópolcok |

***Opcionális:** A felhasználói útmutatóban szereplő adatok vázlatosak, és lehet, hogy nem egyeznek pontosan a termékével. Ha a

termék nem tartalmazza a vonatkozó alkatrészeket, akkor az információ más modellekre vonatkozik.

3 Installáció

Megfelelő elhelyezés

Először olvassa el a „Biztonsági előírások”-at!

A termék telepítésével kapcsolatban forduljon a hivatalos szervizhez. A termék használatra való előkészítéséhez olvassa el a használati útmutatóban található információkat, és győződjön meg arról, hogy az elektromos hálózat és vízellátás megfelel az előírásoknak. Ha nem, hívjon villanyszerelőt és vízvezeték-szerelőt, hogy a közműveket a szükséges módon kialakítsák.

- A sérült tápkábelt a hivatalos szerviznek kell kicserélnie.
- Ha két hűtőt kíván egymás mellett elhelyezni, kérjük, hagyjon legalább 4 cm helyet közöttük.
- Tartsa a terméket közvetlen napfénytől védett, száraz helyen.
- Az Ön terméke a hatékony működéshez megfelelő légáramlást igényel. Ha a terméket alkóvban helyezi el, ne feledje, hogy legalább 5 cm távolságot hagyjon a termék és a mennyezet, a hátsó fal és az oldalfalak között. Ellenőrizze, hogy a hátsó fal védőkomponense a helyén van-e (ha a termékkel együtt szállították). Ha az alkatrész nem áll rendelkezésre, vagy elveszett vagy leesett, helyezze el a terméket úgy, hogy legalább 5 cm szabad hely maradjon a termék hátsó része és a szoba fala között. A termék hatékony működése szempontjából fontos a hátsó hézag.
- Amennyiben a hűtőszekrény tárolására kijelölt szoba ajtaja nem elég széles, a hűtők ajtajainak eltávolításához hívja ki a hivatalos szervizt.
- A rázkódások elkerülése érdekében a hűtőszekrényt egyenletes padlón helyezze el
- A hűtőt legalább 30 cm-re kell elhelyezni minden hőforrástól (pl. kandalló, sütő, főzőlap) és legalább 5 cm-re az elektromos sütőktől.

- Ne tegye ki a terméket közvetlen napfénynek, és ne tartsa nedves környezetben.
- Szállítás vagy használat előtt soha ne nyissa ki a termék vezérlőpanelének fedelét. Áramütés- és tűzveszély áll fenn!
- A vállalatunk nem vállal semmiféle felelősséget azokért a károkért, melyek a hűtőszekrény nem a nemzeti előírásoknak megfelelő földeléssel vagy elektromos összeköttetéssel való használatából erednek.
- Ügyeljen rá, hogy a tápkábel könnyen hozzáférhető legyen a hűtő elhelyezése után.

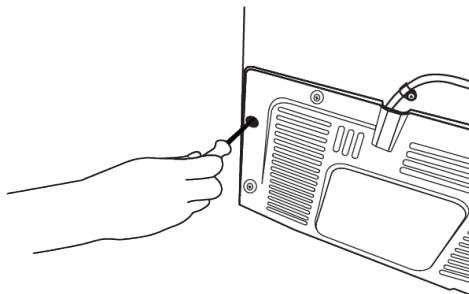
Forró felület figyelmeztetés!

A termék oldalfalai hűtő csövekkel vannak felszerelve, a hűtőrendszer teljesítményének növelése érdekében. Ezek a felületeken nagynyomású folyadék áramolhat, és az oldalfalakon forró felületeket okozhat. Ez normális, és nem igényel karbantartást. Legyen óvatos, amikor megérinti ezeket a felületeket.

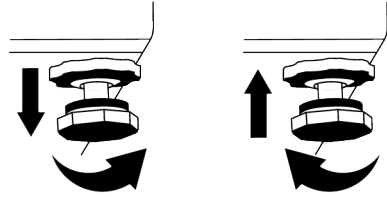
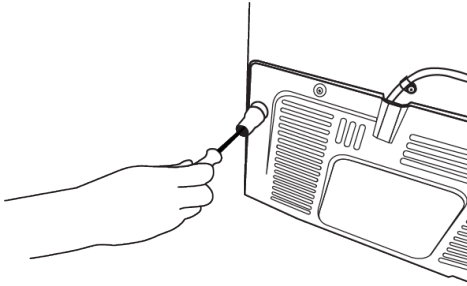
A műanyag ékek rögzítése

A mellékelt műanyag ékek segítenek megtartani a szükséges távolságot a hűtő és a fal között, és így a levegő szabadon tud áramolni.

- Csavarozza ki a jelenlegieket, és szerelje fel azokat a csavarokat, amelyek az ékeket tartalmazó zacskóban vannak.



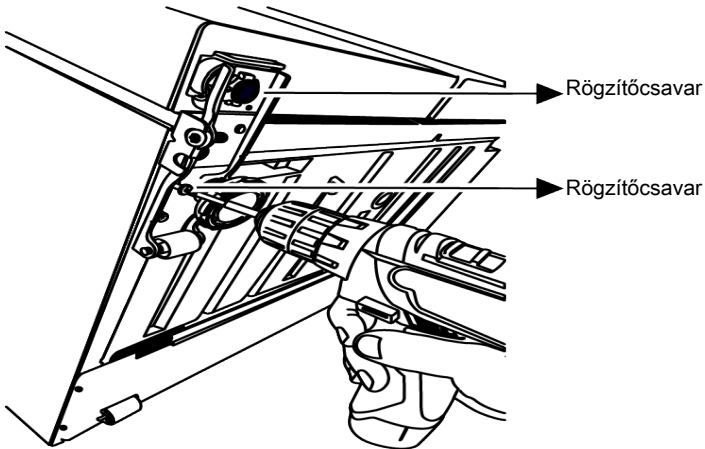
- Helyezzen 2 műanyag éket a szellőzőfedélre az ábra szerint.



Az ajtók függőleges beállításához,
Engedje meg az alul található biztosító anyát. Csavarja a biztosító anyát (az óramutató járással megegyező/az óramutató járásával ellentétes irányba) az ajtó pozíciójától függően Szorítsa meg a biztosító csavaranyát a végleges pozícióban.

A lábak beállítása

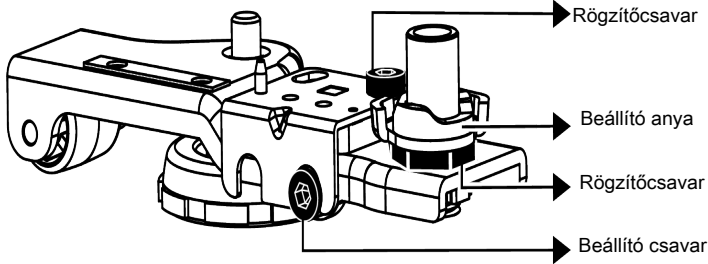
Ha a hűtőszekrény nincs egy kiegyensúlyozott helyzetben, állítsa be az elülső állítható lábakat jobbra vagy balra forgatva.



Az ajtók vízszintes irányú beállításához,
Engedje meg az alul található biztosító csavart. Engedje meg az alul található biztosító anyát. Csavarja az oldalt található biztosító

az ajtó pozíciójától függően. Húzza meg a felső rögzítőcsavart a végleges helyzethez Húzza meg a rögzítőcsavart az alsó részen.

az ajtó pozíciójától függően. Húzza meg a felső rögzítőcsavart a végleges helyzethez Húzza meg a rögzítőcsavart az alsó részen.



HU

3.1 Elektromos csatlakoztatások



FIGYELMEZTETÉS: Ne használjon hosszabbító kábeleket vagy több aljzatot a tápcsatlakozáshoz.



FIGYELMEZTETÉS: A sérült tápkábelt a hivatalos szerviznek kell kicserélnie.



Forró felület figyelmeztetés!
A termék oldalfalai hűtő csövekkel vannak felszerelve, a hűtőrendszer teljesítményének növelése érdekében. Ezek a felületek nagynyomású folyadék áramolhat, és az oldal falakon forró felületeket okozhat. Ez normális, és nem igényel karbantartást. Legyen óvatos, amikor megérinti ezeket a felületeket.



Szállítás vagy használat előtt soha ne nyissa ki a termék vezérlőpanelének fedelét. Áramütés- és tűzveszély áll fenn!

A vállalatunk nem vállal semmilyen felelősséget azokért a károkért, melyek a hűtőszekrény nem a nemzeti előírásoknak megfelelő földeléssel vagy elektromos összeköttetéssel való használatából erednek. Ügyeljen rá, hogy a tápkábel könnyen hozzáférhető legyen a hűtő elhelyezése után.

4 Előkészületek

Először olvassa el a „Biztonsági előírások” részt!

4.1 Teendők az energiatakarékoság érdekében

• Ezt a hűtőkészüléket nem beépített készülékként történő felhasználásra szánják.

- Az élelmiszerek behelyezésekor hagyjon elegendő helyet a hűtőszekrényben, hogy a hűtéshez elegendő levegő áramolhasson.
- Mivel a forró és nedves levegő nem hatol be közvetlenül a termékébe, ha az ajtókat nem nyitják ki, a termék önmagát olyan körülmények között optimalizálja, amely elegendő az ételek védelméhez. Ilyen körülmények között az olyan funkciók és al-

katrészek, mint a kompresszor, a ventilátor, a fűtés, a leolvasztás, a világítás, a kijelző stb. az igényeknek megfelelően, minimális energiafogyasztással működnek.

- Többféle lehetőség esetén az üvegpolcokat úgy kell elhelyezni, hogy a hátsó falon lévő szellőzőnyílások ne legyenek elzárva, és lehetőleg úgy, hogy a szellőzőnyílások az üvegpolc alatt maradjanak. Ez a kombináció segíthet a levegőelosztás és az energiahatékonyság javításában.
- Az alsó fiók használata tároláskor erősen ajánlott.
- Az optimális teljesítmény érdekében a gyorsfagyasztást (ha rendelkezésre áll) 24 órával a friss élelmiszerek fagyasztóba helyezése előtt lehet használni.
- A legtöbb esetben 24 óra elegendő a gyorsfagyasztás funkcióhoz, miután friss élelmiszereket helyeztek a fagyasztóba. Egy idő után a gyorsfagyasztás funkció automatikusan kikapcsol.
- Kis mennyiségű élelmiszer fagyasztásakor a gyorsfagyasztás funkció egy idő után kikapcsolható az energiatakarékosság érdekében.
- Az energiatakarékosság és az ételek minőségének megőrzése érdekében az ételeket a hűtőszekrény fiókjában kell tárolni.

4.2 Első használat

A termék használata előtt győződjön meg róla, hogy elvégezte a „Biztonsági információk” és az „Üzembe helyezés” bekezdés alatt felsorolt összes előkészületi műveletet.

- Várjon legalább 2 órát a termék működtetése előtt, a hűtés teljes hatékonyságának biztosítása érdekében.
- Működtesse a terméket étel behelyezése nélkül 6 óráig és a termék ajtaját lehetőség szerint tartsa zárva.

5 A termékek üzemeltetése

Először olvassa el a „Biztonsági előírások” részt!

- A termék használata közben az ajtó nyitása és zárása által okozott hőmérsékletváltozás általában páralecsapódáshoz vezethet az ajtó/test polcain és a termékben elhelyezett üvegárukon.
- A kompresszor bekapcsolását egy hangjelzés jelzi. Normális, hogy a termék akkor is zajt csap, ha a kompresszor nem működik, mivel a hűtőrendszerben folyadék és gáz sűrűsödhet össze.
- Normális, hogy a termék elülső szélei melegedjenek. Ezek a részek azért melegednek fel, hogy így elejét vegyék a páralecsapódásnak.
- Néhány modell esetén a kijelző az ajtó bezárása után 1 perccel automatikusan kikapcsol. Ismét bekapcsol, ha kinyitja az ajtót vagy lenyom egy gombot.

4.3 Klímaosztály és meghatározások

Kérjük, olvassa el a készülék adattábláján található klímaosztályt. Az alábbi információk egyike vonatkozik az Ön készülékére a klímaosztály szerint.

- **SN:** Hosszú távú mérsékelt éghajlat: Ez a hűtőberendezés 10°C és 32°C közötti környezeti hőmérsékleten történő használatra készült.
- **N:** Mérsékelt éghajlat: Ez a hűtőberendezés 16°C és 32°C közötti környezeti hőmérsékleten történő használatra készült.
- **ST:** Szubtrópusi éghajlat: Ez a hűtőberendezés 16°C és 38°C közötti környezeti hőmérsékleten történő használatra készült.
- **T:** Trópusi éghajlat: Ez a hűtőberendezés 16°C és 43°C közötti környezeti hőmérsékleten történő használatra készült.

- A termék kizárólag élelmiszerek tárolására használható.

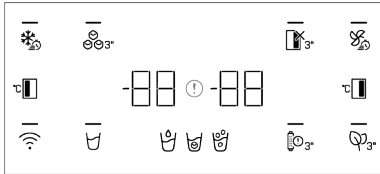
- Zárja el a vízszelepet, ha elutazik (pl. nyaraláskor), és hosszú ideig nem használja a jégkészítőt vagy a vízadagolót. Ellenkező esetben vízszivárgás léphet fel.

A termék kihúzása a konnektorból

- Vegye ki az ételt a kellemetlen szagok megelőzése érdekében.
- Várja meg, amíg a jég leolvad, tisztítsa meg a belső teret és hagyja megszáradni, hagyja nyitva az ajtókat, hogy elkerülje a belső rész műanyagainak károsodását.

HU

6 A termék kezelőpanelje



Először olvassa el a „Biztonsági előírások”-at!

A jelzőpanel audiális és vizuális funkciói segítik a hűtőszekrény használatát.

*Opcionális: A feltüntetett funkciók opcionálisak, a készülék kijelzőpanelén található funkciók formája és elhelyezkedése eltérhet.

Gyorsfagyasztó billentyű

A gyorsfagyasztás gomb megnyomásakor a gombon lévő LED világitani kezd, és a gyorsfagyasztás funkció aktiválódik. A fagyasztótér hőmérsékletét -27 Celsius-ra állítja. A funkció törléséhez nyomja meg ismét a gombot. A gyorsfagyasztás funkció automatikusan megszűnik. Nagy mennyiségű friss élelmiszer fagyasztása esetén mielőtt az élelmiszert a fagyasztórekeszbe helyezi, nyomja meg a gyorsfagyasztás gombot.

Icematic be/kikapcsoló gomb

Ha ezt a gombot 3 másodpercig nyomva tartja, akkor aktiválódik a jégkészítési folyamat, és a gombon lévő LED világit. A gomb ismételt 3 másodperces megnyomásával a jégkészítési folyamat megszakad, és a korábban létrehozott jégkockák a funkció törlése ellenére is felhasználhatók.

Hibaállapot-jelző

Ez a jelzés akkor aktív, ha a hűtőszekrény nem képes megfelelő hűtésre, vagy bármilyen szenzorhiba lépett fel. A fagyasztóre-

kesz hőmérséklet-jelzőjén az „E” jelzés látható, a hűtőrekesz hőmérséklet-jelzőjén pedig az 1,2,3... számok.

Ezek a jelzések tájékoztatást nyújtanak a hivatalos szerviznek a bekövetkezett hibáról.

Felkiáltójel jelenhet meg, ha meleg ételt rak a fagyasztórekeszbe, vagy ha az ajtót hosszú ideig nyitva hagyja. Ez nem hiba, a figyelmeztetés megszűnik, ha az étel lehűl, vagy ha bármelyik gombot megnyomja.

Hűtőrekesz kikapcsolása (vakáció) funkciógomb

A vakáció funkció aktiválásához nyomja meg a gombot 3 másodpercig.

A vakáció üzemmód aktiválódik, és a billentyűn lévő LED világitani fog. A hűtőrekesz hőmérséklet-jelzőjén „-” jelzés jelenik meg, és a hűtőrekesz nem hűt. Ha ez a funkció be van kapcsolva, ne tartson ételt a hűtőrekeszben. A egyéb rekeszek a beállított hőmérsékletnek megfelelően tovább hűtenek. Ismét nyomja meg és tartsa lenyomva a gombot 3 másodpercig a funkció törléséhez.

Gyors hűtés gomb

A gyorshűtés gomb megnyomásakor a gombon lévő LED világit, és a gyorshűtés funkció aktiválódik. A hűtőtér hőmérsékletét 1 Celsius-ra állítja. A funkció törléséhez nyomja meg ismét a gombot. A gyorsfagyasztás funkció automatikusan megszűnik, amikor a hűtés befejeződik.

Hűtőrekesz hőmérséklet-beállító gomb



Lehetővé teszi a hűtőtér hőmérsékletének beállítását. Ennek a gombnak a megnyomásával a hűtő tér hőmérsékletét 8,7,6,5,4,3,2 és 1 Celsius értékre állíthatja be.

Szagtalanító modul gomb

Nyomja meg ezt a gombot 3 másodpercig a szagtalanító funkció aktiválásához/deaktiválásához. Ha a szagtalanító funkció aktív, a LED világít a megfelelő gombon. Ha a funkció aktív, a szagtalanító modul időszakosan működik.

Szűrőcsere figyelmeztető gomb

A hűtőszekrény vízbeömlő szűrőjét rendszeres időközönként ki kell cserélni. A hűtőszekrény automatikusan kiszámítja ezt az időt. Ha a szűrő élettartama lejárt, a szűrőcsere figyelmeztető gombon lévő LED világít. A szűrő cseréje után nyomja meg és tartsa lenyomva a gombot 3 másodpercig a szűrőcsere figyelmeztető LED kikapcsolásához.

Víz, jégkocka, zúzott jég választó billentyű

Ezzel a billentyűvel válthat a víz, a jégkocka és a zúzott jég kiválasztása között. A funkció aktiválásakor a billentyűn lévő lámpa világít.

Vezeték nélküli billentyű

Ezzel a billentyűvel vezeték nélküli kapcsolatot létesíthet a termékével a HomeWhiz mobilalkalmazáson keresztül.

Ha 3 másodpercig nyomja a gombot, a gombon lévő LED lassan villog (0,5 másodpercenként). A termék így inicializálja az otthoni hálózatot.

Miután létrejött a vezeték nélküli kapcsolat a készülékkel, a kulcson lévő LED folyamatosan világít.

Amikor a kezdeti kapcsolat létrejött, aktiválhatja / deaktiválhatja a kapcsolatot a gomb rövid megnyomásával. A billentyűn lévő LED gyorsan villog (0,2 másodpercenként), amíg a készülék csatlakozik. Ha a kapcsolat aktív, a LED égve marad.

Ha a kapcsolatot hosszú ideig nem lehet létrehozni, ellenőrizze a csatlakozási beállításokat, és olvassa el a felhasználói kézikönyv „Hibaelhárítás” szakaszát.

A vezeték nélküli kapcsolathoz a HomeWhiz alkalmazást használja. A telepítés lépéseit a telepítés során az alkalmazásban olvashatja. Az alkalmazáshoz a termék HomeWhiz címkéjén található QR-kód elolvasásával férhet hozzá. Az alkalmazást az App Store-on keresztül kínálják az IOS-eszközökhöz, és a Play Store-on keresztül az Android-eszközökhöz.

Részletes információért látogasson el a <https://www.homewhiz.com/> oldalra.

Hűtőrekesz hőmérséklet-beállító gomb



Beállítja a fagyasztórekesz hőmérsékletét. Ennek a gombnak a megnyomásával a fagyasztórekesz hőmérsékletét -16, -17, -18, -19, -20, -21, -22 Celsius fokra állíthatja be.

FIGYELEM



A hőmérséklet 1-8°C között állítható a hűtőtérben és -24°C és -15°C között a fagyasztótérben. A beállítható hőmérsékleti értékek változhatnak, feltéve, hogy a termékleírásnak megfelelően ezeken a tartományokon belül vannak.

7 Az Ön készülékének használata

7.1 Élelmiszer tárolása a fagyasztó- és hűtőtérben

Étel tárolása a fagyasztórekeszben

- A gyorsfagyasztás funkciót 4-6 órával a fagyasztási funkció előtt aktiválhatja, így gyorsabb hűtést végezhet.
- A főtt meleg ételeket szobahőmérsékletre kell hűteni, mielőtt a fagyasztórekeszbe helyezi őket.
- A lefagyasztandó ételeket a fogyasztásra szánt mennyiségnek megfelelően adagokra kell osztani, és külön csomagokban kell lefagyasztani.
- Az ételeket ajánlott becsomagolni, mielőtt a fagyasztóba helyezi őket.
- A tárolási idő lejáratának megelőzése érdekében írja fel a csomagolásra a fagyasztás dátumát, idejét és a termék nevét a különböző élelmiszerek tárolási idejének megfelelően.
- A kiolvasztott élelmiszereket hamar fogyassza el. A kiolvasztott élelmiszereket csak akkor lehet újra lefagyasztani, ha megfőzi őket. Az újrafagyasztott friss élelmiszerek felolvasztás után főzés nélkül nem biztonságosak.
- Amikor a friss élelmiszereket lefagyasztja, azok ne érintkezzenek a már lefagyasztott élelmiszerekkel. Ellenkező esetben a fagyasztott élelmiszerek kiolvadnak.

A fagyasztva értékesített élelmiszerek tárolása

- Mindig kövesse a gyártó utasításait azzal kapcsolatban, hogy mennyi ideig kell tárolhatja az élelmiszereket. Ne lépje túl az ezekben az utasításokban megadott időt!
- Az élelmiszerek minőségének megóvása érdekében a lehető legrövidebb időintervallumot tartsa be a vásárlás és az eltárolás között.
- Vásároljon -18°C-on vagy annál alacsonyabb hőmérsékleten tárolt fagyasztott élelmiszereket.

- Kerülje az olyan élelmiszerek vásárlását, amelyek csomagolását jég stb. borítja. Ez azt jelenti, hogy a termék részben kiolvadt és újra megfagyott. A hőmérséklet befolyásolja az élelmiszer minőségét.
- Ne lépje túl az élelmiszer gyártója által ajánlott tárolási időt. Csak annyi élelmiszert vegyen ki a fagyasztóból, amennyire szüksége van.
- A szélsőséges környezeti körülmények kivételével ha a készülékét (az ajánlott beállítási értékek táblázatában) a megadott értékekre állítja be, az élelmiszerek hosszabb ideig megőrzik frissességüket mind a friss termék rekeszben, mind a fagyasztórekeszben.
- Ha a friss élelmiszer rekesz alacsonyabb hőmérsékletre van állítva, a friss gyümölcsök és zöldségek részben megfagyhatnak.

Gyorsfagyasztás

1. A gyorsfagyasztás funkciót 24 órával a friss élelmiszerek elhelyezése előtt aktiválja.
2. A gomb megnyomása után 24 órával helyezze a fagyasztani kívánt ételeket a harmadik vagy negyedik, nagyobb fagyasztási kapacitású polcra.
3. A gyorsfagyasztás funkció aktiválás után egy bizonyos idő elteltével automatikusan kikapcsol.

Fagyasztó adatai

Az IEC 62552 szabvány szerint a fagyasztónak 100 liter fagyasztórekesz térfogatára vetítve 24 óra alatt 4,5 kg élelmiszert kell -18°C-ra vagy annál alacsonyabb hőmérsékletre lefagyasztania, 25°C-os szobahőmérsékleten.

Az élelmiszerek csak -18°C-os vagy annál alacsonyabb hőmérsékleten tarthatók el hosszabb ideig.

Az élelmiszerek hónapokig frissen tarthatók (fagyasztóban -18°C-os vagy annál alacsonyabb hőmérsékleten).

A lefagyasztandó élelmiszerek a részleges leolvasztás elkerülése érdekében nem érintkezhetnek a már lefagyasztott élelmiszerekkel.

Forraljuk fel a zöldségeket és szűrjük le a vizet a fagyasztott tárolási idő meghosszabbítása érdekében. Szűrés után helyezze az ételt légmentesen lezárt csomagokba, és tegye a fagyasztóba. A banánt, paradicsomot, salátát, zellert, főtt tojást, burgonyát és hasonló ételeket nem szabad fagyasztani. Amennyiben ezeket az élelmiszereket lefagyasztja, csak a tápértékek és az étkezési tulajdonságok sérülnek. Az emberi egészséget veszélyeztető rothadásról nem beszélhetünk.

Az ételek elhelyezése

Fagyasztórekesz polcok: Különböző fagyasztott ételek, pl. hús, hal, fagylalt, zöldségek stb.

Hűtőrekesz polcok: Élelmiszerek edényekben, fedett tányérban és fedeles dobozban, tojás (zárt dobozban)

Hűtőrekesz ajtópolc: Kicsi és csomagolt ételek vagy italok

Zöldségtároló rekesz: Zöldségek és gyümölcsök

Friss élelmiszerek rekesz: Delikát élelmiszerek (reggelire való élelmiszer, rövid időn belüli elfogyasztásra szánt hűskészítmények)

Étel tárolása a hűtőrekeszben

- A rekeszek hőmérséklete jelentősen megemelkedik, ha a rekesz ajtaját gyakran nyitják és zárják, illetve hosszú ideig nyitva tartják, ez csökkentheti az élelmiszerek élettartamát, és az élelmiszerek megromlását okozhatja.
- Annak érdekében, hogy ne történjen szag- és ízváltozás, az élelmiszereket zárt tárolóedényekben kell tárolni.
- Ne tároljon túl sok élelmiszert a hűtőszekrényben. A jobb és egyenletesebb hűtés érdekében egymástól elválasztva helyezze el az élelmiszereket úgy, hogy a hideg levegő átjárhassa őket.
- Biztosítsa a levegő áramlását úgy, hogy helyet hagy az élelmiszer és a belső fal között. Ha az élelmiszereket a hátsó falhoz támasztja, az ételek megfagyhatnak.
- A főtt meleg ételeket szobahőmérsékletre kell hűteni, mielőtt a hűtőszekrénybe helyezzi őket. Ezután a langyos ételt a hűtőszekrény alsó polcaira helyezheti. A langyos ételeket ne tegye olyan élelmiszerek közelébe, amelyek könnyen megromolhatnak.
- A fagyasztott ételeket a friss ételek rekeszében olvassza ki. Ezáltal a friss élelmiszerek rekeszét a fagyasztott élelmiszerekkel hűtheti, és energiát takaríthat meg.
- Az éretlen trópusi gyümölcsök (mangó, dinnyefajták, papaya, banán, ananász) hűtőben való tárolása felgyorsíthatja az érési folyamatot. Ez nem ajánlott, mert rövidebb tárolási időhöz vezet.
- A hagymát, fokhagymát, gyömbért és más gyökérzöldségeket sötét és hideg szobai körülmények között tárolja, ne a hűtőszekrényben.
- Ha észreveszi, hogy egy élelmiszer megromlott a hűtőszekrényben, dobja ki az adott ételt, és tisztítsa meg a vele érintkező tartozékokat.
- Annak érdekében, hogy a nagy fazekakban főzött ételeket, például levest és a pörköltet gyorsan lehűtse, a hűtőszekrényben különálló, sekély edényekbe szétosztva helyezze el őket.
- Ne tegyen csomagolatlan ételeket tojás közelébe.
- Tartsa a gyümölcsöket és a zöldségeket külön, és az egyes fajtákat együtt tárolja (például: alma az almával, sárgarépa a sárgarépával).
- Vegye ki a zöld zöldségeket a műanyag zacskóból, és tegye őket a hűtőszekrénybe, miután papírtörülőbe vagy száraz kendőbe csomagolta őket. Ha megmossa az ilyen típusú élelmiszereket, mielőtt a hűtőszekrénybe teszi őket, ne felejtse el megszáritani őket.

- Egyszerre teremthet nedves környezetet és biztosíthatja a levegő áramlását, ha a kiszáradásra hajlamos gyümölcsöket és zöldségeket perforált vagy lezáratlan műanyag zacskókban tartja.
- A szélsőséges környezeti körülmények kivételével ha a készülékét (az ajánlott beállítási értékek táblázatában) a meg-

adott értékekre állítja be, az élelmiszerek hosszabb ideig megőrzik frissességüket mind a friss termék rekeszben, mind a fagyasztórekeszben.

A különböző élelmiszereket tulajdonságaiknak megfelelően tárolja különböző helyeken.

Élelmiszer	Elhelyezés
Tojás	Ajtópólc
Tejtermékek (vaj, sajt)	Ha van, nulla fokos (reggelihez való ételnekél) rekesz
Gyümölcsök, zöldségek és leveles növények	Gyümölcs-zöldségrekesz, zöldségtartó vagy EverFresh+ rekesz (ha van)
Friss hús, baromfi, hal, kolbász stb. Főtt ételek	Ha van, nulla fokos (reggelihez való ételnekél) rekesz
Tálalásra kész élelmiszerek, csomagolt termékek, konzervek és savanyúságok	Felső polcok vagy ajtópólc
Italok, palackok, fűszerek és snackek	Ajtópólc

Ajánlott beállítási értékek táblázata

Fagyasztó rekesz beállítás	Hűtőrekesz beállítások	Megjegyzések
-22°C	4°C	Ez az alapértelmezett, ajánlott beállítás. Ez a beállítás javasolt, ha a környezeti hőmérséklet 30°C alatt van.
-22°C vagy hidegebb	4°C	Ezeket a beállításokat 30°C-ot meghaladó környezeti hőmérsékleten ajánljuk.
Quick Freeze - Gyorsfagyasztás	4°C	Akkor használja, ha az élelmiszereket rövid idő alatt szeretné lefagyasztani. A folyamat végeztével a termék beállításai visszatérnek az előző pozícióba.
-18°C vagy hidegebb	2°C	Használja ezeket a beállításokat, ha úgy gondolja, hogy a hűtőtér nem elég hideg a környezeti hőmérséklet vagy az ajtó gyakori kinyitása miatt.

7.2 A megvilágító lámpa cseréje

Hívja a hivatalos szervizt, ha a hűtőszekrényt megvilágító izzót/LED-et ki kell cserélni.

A készülékben használt lámpa (ka) t nem lehet a ház világítására használni. A lámpa célja, hogy segítse a felhasználót az élelmiszerek biztonságos és kényelmes elhelyezésében a hűtőszekrényben / fagyasztóban.

7.3 Ajtó nyitva riasztás

A hűtőszekrény ajtónyitásra figyelmeztető rendszere modelltől függően eltérő lehet.

1. Verzió;

Ha a termék ajtaja egy bizonyos ideig (60 s és 120 s között) nyitva marad, hangjelzés hallható; a termék modelltől függően vizuá-

lis figyelmeztető jelzés (fényvillanás) is megjelenhet. Ha becsukja a készülék ajtaját, vagy megnyomja a készülék képernyőjén lévő gombot, ha van ilyen, a figyelmeztető hang megszűnik.

2. Verzió;

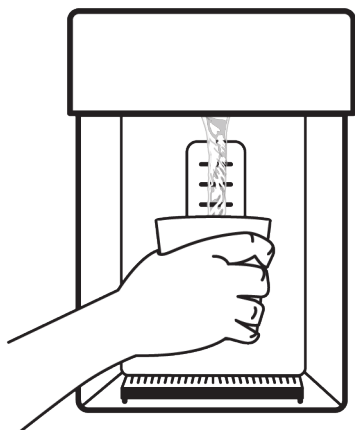
Ha a készülék ajtaja egy bizonyos ideig (60 s és 120 s között) nyitva marad, az ajtó nyitva riasztás megszólal. Az ajtó nyitva riasztás fokozatosan megszólal. Először egy hangjelzés kezd el szólni. Ha 4 perc elteltével az ajtó még mindig nem záródik, akkor vizuális figyelmeztetés (villogó fény) aktiválódik. Az ajtónyitási riasztás egy bizonyos ideig (60 s és 120 s között) késleltetve lesz, ha a termék képernyőjén lévő bármelyik gombot megnyomják, ha van ilyen. Ezután a folyamat újraindul. Ha a készülék ajtaját becsukja, az ajtó nyitva riasztás megszűnik.

8 A termék jellemzői

8.1 A jégártoló terület

Jég/víz elvétele

Válassza ki a kijelző segítségével a megfelelő opciót, hogy vizet (👉) / jégkockát (👉) / zúzott jeget (👉) vegyen ki. Nyomja előre a vízadagoló kioldóját a víz/jég vételéhez. Amikor a jégkocka (👉) / zúzott jég (👉) opciók között vált, az első néhány vételezéskor az előző választásból megmaradt jégtípus adagolható.

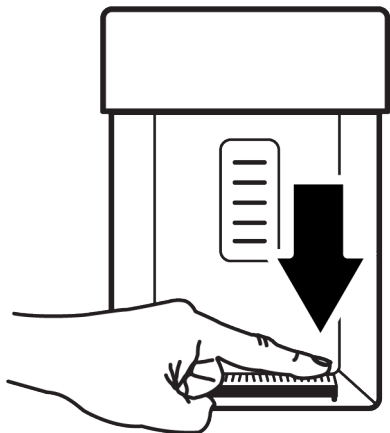


- Ahhoz, hogy először jeget adagoljon a jég/vízadagolóból, körülbelül 12 órát kell várnia. Abban az esetben, ha nincs elegendő jég a jégtartályban, nem tud jeget venni az adagolóból.
- A jégkockákat (3-4 liter) ne fogyassza el az első beindítás után.
- Ha a termék működése közben áramkimaradás vagy átmeneti üzemzavar lép fel, a jég egy kicsit megolvadhat és újra megfagyhat. Ebben az esetben a jég egymáshoz tapadhat. Áramkimaradás vagy meghibásodás esetén a jég megolvadhat, és vízszivárgást okozhat. Ha ilyen probléma merül fel, tisztítsa meg a jégtartályt a jégtartályban maradt jég kiöntésével.

- A termék vízrendszerét csak hideg vízvezetékre szabad csatlakoztatni. Nem szabad a melegvízvezetékre csatlakoztatni.
- A termék első használatakor tilos vizet vételezni. Ennek oka, hogy levegő található a rendszerben. A rendszerben lévő levegőt ki kell üríteni. Ehhez 1-2 percig nyomja meg az adagoló kioldóját, amíg a vízadagolóból víz jön. Kezdetben a víz áramlása rendszertelen lehet. A vízáramlás a rendszerben lévő levegő kiürülése után visszaáll a normális szintre.
- A szűrő első használatakor zavaros víz távozhat. Az első 10 pohár vizet nem szabad elfogyasztani.
- Amikor a terméket először állítják be, körülbelül 12 órát kell várni, hogy a víz lehűljön.
- A termék vízrendszerét úgy tervezték, hogy csak tiszta vízzel működjön. Ne használjon semmilyen italt a vízen kívül.
- Ha nyaralás stb. miatt hosszabb ideig nem fogja használni a terméket, javasoljuk, hogy mondja fel a vízcsatlakozást. Ha a vízadagolót hosszabb ideig nem használja, az első 1-2 pohár víz forrón kerülhet ki.

Csepegtetőtálca

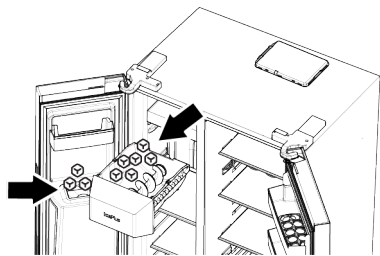
A vízadagolóból csöpögő víz a csepptálcán gyűlik össze, nincs vízkivezetés. A csepegtető tálcát úgy veheti ki, hogy magához húzza, vagy megnyomja a szélét. A csepegtető tálcában lévő vizet így tisztíthatja meg.



Jéggép

A jéggép a fagyasztótest felső részén található.

Az elülső rész alatti fogantyút megragadva húzza magához a jégtárolót a levételhez.



A jégtároló tartály eltávolítása

Fogja meg a fogantyút a tartály alján, és húzza magához.

A jégtároló tartály visszahelyezése

Tegye a tartályt a nyílásába, és tolja vissza a talajjal párhuzamosan tartva. Ügyeljen arra, hogy a tartály és a jégkészítő rekesz között ne maradjon hely.

Abban az esetben, ha nem tudja az összes jégkockát előállítani

A hosszú ideig a tárolóedényben maradó jégkockák összetapadhatnak, és nagy jég-tömböket képezhetnek. Ebben az esetben vegye ki a jégtároló edényt a használati útmutatóban leírtak szerint, válassza szét a jégkockákat, távolítsa el azokat, amelyek nem választhatók el a tárolóból, és tegye vissza a megmaradt kockákat a tárolóba.

Ha a probléma továbbra is fennáll, ellenőrizze a jégcsatornát, és tisztítsa meg, ha az eltömődött.

Ha először használja a jégkészítő gépet, vagy hosszabb idő után

A jégkockák kisebbek lehetnek a vízrendszerben maradt levegő miatt. A levegő hosszabb ideig tartó használat után automatikusan kiürül.

- Ne használja fel az első napon előállított jégkockákat, hogy felfrissítse a rendszerben maradt összes vizet.
- A hűtőszekrény működése közben ne dugja a kezét vagy más tárgyat a jégcsatornába és a jégzúzó pengékbe.
- Ne engedje, hogy a gyerekek felkapaszkodjanak a jéggépre, a jégtároló tartályra vagy a víz/jégadagolóra.
- Fogja meg a jégtároló edényt mindkét kezével erősen, hogy ne ejtse le.
- Ha a készülék ajtaját gyorsan csukja be, a jégkészítőben lévő víz a jégtároló tartályba fröccsenhet.
- Csak akkor szerelje szét a jégtárolót, ha ez szükséges.
- Ha a zúzott jég adagolás közben elakad (a készülék nem dobja ki a jeget), próbáljon meg jégkockát adagolni.
- Ezután újra megpróbálhatja a zúzott jég adagolását.
- Amikor zúzott jeget adagol, a készülék először jégkockákat készíthet. Lehetséges, hogy a készülék jégkockákat állít elő, amikor zúzott jeget adagol.
- A jéggép fagyasztó ajtaját enyhe fagy és filmréteg boríthatja.
- Ez normális, és javasoljuk, hogy azonnal tisztítsa meg.
- Egy idő után a vízadagoló alján lévő rácsta víz kerülhet.
- Javasoljuk, hogy rendszeresen távolítsa el a rácsta lévő vizet.
- Normális, hogy hangot hall, amikor a jégkockák leesnek a jégtároló tartályból. Ez nem jelent semmilyen meghibásodást.
- A jégtároló pengés mechanizmusa éles, és megsebezheti a kezét.

- Ha a jégkockák nem jönnek ki a jégadagolóból, az azt jelenti, hogy a jégkockák esetleg összetapadtak. A tárolót ki kell tisztítani, hogy továbbra is jégkockákat kapjon.
- Amikor az adagolót megnyomva jeget kap (Kijelző stb.), a jég típusa nem változtatható meg. El kell engednie az adagolót (Kijelző stb.), meg kell változtatnia a jégtípust, és újra jeget kell vételeznie. Ebből a célból a jégtípus kijelzőn történő megváltoztatása után újra jeget vételezhet.

8.2 Tojástartó

A tojástartót elhelyezheti az ajtó- vagy a test polcára, ha szeretné.

Ha a tojástartó a test polcra kerül, javasoljuk, hogy hidegebb alsó polcokat válasszon.

- Soha ne helyezze a tojástartót a fagyasztórekeszre.

8.3 Zöldségtároló rekesz

A hűtő zöldségtároló rekesze frissen tartja a zöldségeket a nedvességtartalmuk megőrzésével. Ezért a hideg levegő keringetése fokozott a zöldségtároló rekeszben. Tartsa a gyümölcsöket és zöldségeket ebben a rekeszben. A felhasználhatóságuk meghosszabbítása érdekében tartsa külön a leveles zöldségeket és a gyümölcsöket.

8.4 Tejtermékek hűtve tárolási területe

Hűtve tároló fiók

A hűtve tároló fiókban a hűtőrekeszben alacsonyabb hőmérsékletet lehet elérni. Használja ezt a rekeszt olyan delikát termékek (szalámi, kolbász stb.) és tejtermékek tárolására, amelyek hidegebb tárolási körülményeket igényelnek, vagy azonnali fogyasztásra szánt hús-, csirke- vagy haltermékek tárolására. Ez a fiók nem alkalmas gyümölcsök és zöldségek tárolására.

8.5 Páratartalom szabályozott zöldségtároló rekesz

A páratartalom-szabályozott zöldségtároló rekesz funkcióval a zöldségek és gyümölcsök páratartalma kontrollálva van, és az élelmiszerek hosszabb ideig frissek maradnak.

Javasoljuk, hogy a leveles zöldségeket, például fejes salátát, spenótot és hasonló, a nedvességvesztésre érzékeny zöldségeket ne a gyökereikre állítva, hanem a lehető leg-egyenesebben, vízszintesen helyezze a zöldségtároló rekeszbe.

A zöldségek berámolásakor a nehéz és kemény zöldségeket alulra, a könnyű és puha zöldségeket pedig felülre helyezze a zöldséget adott súlyát figyelembe véve.


Soha ne hagyja a zöldségeket műanyag zacskóban a zöldségtároló rekeszben. Ha műanyag zacskókban hagyja a zöldségeket, akkor hamar elrohadnak.

Amennyiben kerülni kell a zöldségek egymással való érintkezését, akkor használjon higiéniai szempontból megfelelő porozítással rendelkező papírt.

A többi zöldséggel és gyümölcsrel együtt ne helyezzen a zöldségtartóba olyan gyümölcsöt, mely sok etilengázt termel, pl. körte, sárgabarack, őszibarack és alma. A gyümölcsök által kibocsátott etilengáz felgyorsítja a többi zöldség és gyümölcs érési folyamatát és ezért hamarabb elrohadnak.

8.6 Víz csatlakozás

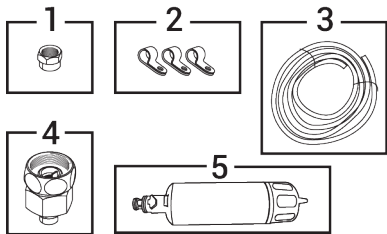
(Ez a funkció opcionális)

	<p>FIGYELMEZTETÉS</p> <p>A terméket és a vízszivattyút, ha van, a csatlakoztatás során áramtalanítani kell.</p>
---	--

A termék hálózati, szűrő- és palack csatlakozásait csak hivatalos szervizközpontban végezheti el.

A modelltől függően csatlakoztathatja termékét egy palackhoz vagy közvetlenül a vízhálózathoz. Ehhez a csatlakozáshoz először a víztömlőt kell a termékhez csatlakoztatni.

A termék modelljétől függően ellenőrizze, hogy a következő alkatrészeket csatolták-e a termékhez:

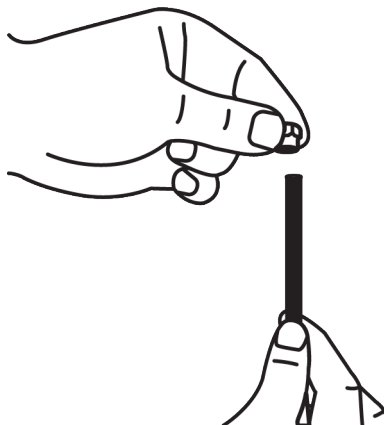
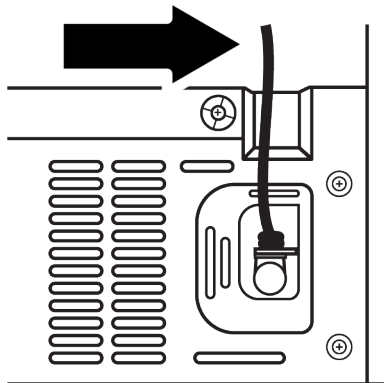


1. Csatlakozókötés (1 db) : A víztömlőnek a termék hátuljához történő rögzítésére szolgál.
2. Tömlőcsipesz (3 db) : A víztömlő falhoz történő rögzítésére szolgál.
3. Víztömlő (1 darab, 5 méter hosszú, 1/4 hüvelyk átmérőjű): Vízcsatlakozások kialakításához használatos.
4. Csaptelep adapter (1 db): Hideg vízvezeték-hálózati csatlakozáshoz porózus szűrővel.
5. Vízsűrő (1 db * opcionális): A hálózati víz termékhez való csatlakoztatására szolgál. Ha van palack csatlakozó; nincs szükség vízsűrő használatára.

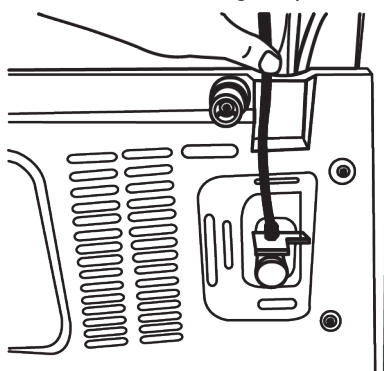
A víztömlő csatlakoztatása a termékhez

Kövesse az alábbi utasításokat a víztömlő termékhez való csatlakoztatásához.

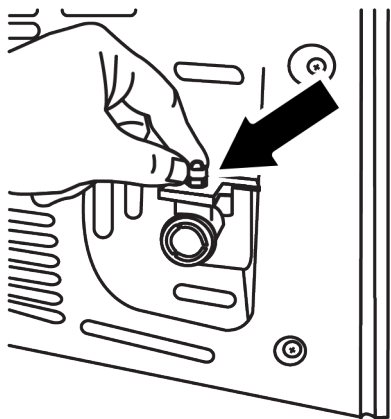
1. Távolítsa el a termék hátulján található tömlővég-adapterről a szerelvényt, és csavarja fel a szerelvényt a víztömlőre.



2. Erősen lenyomva csatlakoztassa a vízcsövet a tömlővég-adapterhez.



3. Kézi meghúzással rögzítse a csatlakozót a tömlővég-adapterhez. Húzza meg a csatlakozót csuklós csavarral vagy fogóval.

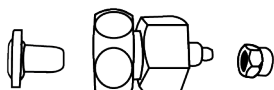


Csatlakozás a hálózati vízhez

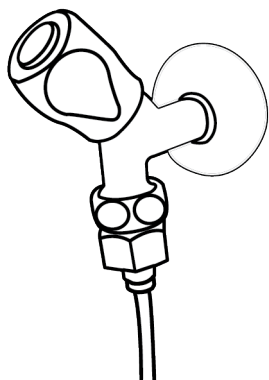
(Ez a funkció opcionális)

Ha a terméket a hidegvíz vezetékre csatlakoztatva kívánja használni, akkor egy szabványos 1/2"-os szelepcsatlakozót kell felszerelnie az otthonában lévő hidegvízhálózatra. Ha ez a szerelvény nem áll rendelkezésre, és ön bizonytalan, forduljon szakképzett vízvezeték-szerelőhöz.

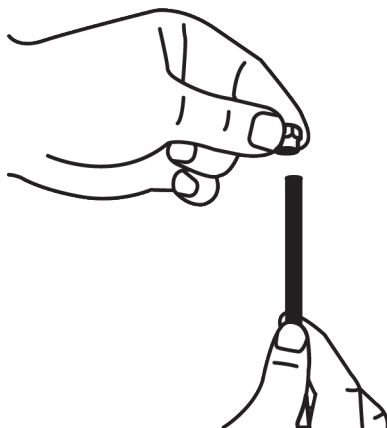
1. Húzza ki a csatlakozót a csaptelep adapteréből.



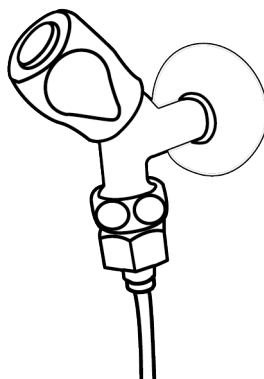
2. Csatlakoztassa a csaptelep adaptert a hálózati szelephez.



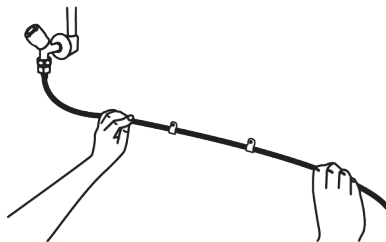
3. Csavarja a csatlakozót a vízcsőre.



4. Csavarja a csatlakozót a csaptelep adapterre, és kézzel/szerszámmal húzza meg.



5. Rögzítse a víztömlőt a megfelelő helyeken a mellékelt kapcsokkal, hogy megakadályozza a sérülést, a csúszást vagy a véletlen elmozdulást.





FIGYELMEZTETÉS

A csap kinyitása után győződjön meg arról, hogy a vízcső mindkét csatlakozásánál nincs vízszivárgás. Szivárgás esetén azonnal zárja el a szelepet, és csőkulccsal vagy fogóval húzza meg az összes kötést.

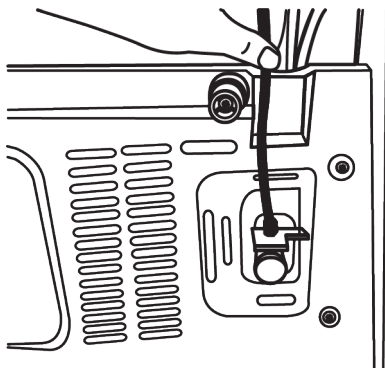
Palackokat használó termékek esetében;

(Ez a funkció opcionális)

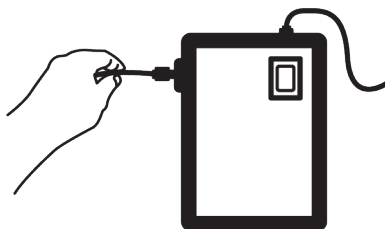
Ahhoz, hogy a termékhez palackos vizet csatlakoztasson, a hivatalos szerviz által ajánlott vízszivattyú szükséges.

Ahhoz, hogy a termékhez palackos vizet csatlakoztasson, a hivatalos szerviz által ajánlott vízszivattyú szükséges.

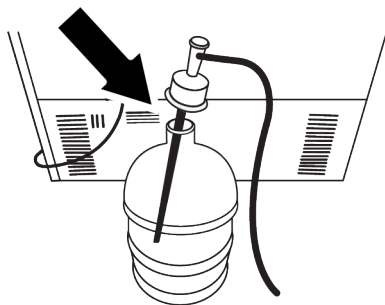
1. Miután csatlakoztatta a szivattyútól a termékhez a víztömlő egyik végét, kövesse az alábbi utasításokat.



2. A csatlakozást úgy végezze el, hogy a víztömlő másik végét a szivattyú víztömlőbemenetébe dugja.



3. Rögzítse a szivattyútömlőt a palackba helyezve.



4. A csatlakoztatás befejezése után csatlakoztassa a szivattyút az aljzatba, és indítsa el a szivattyút.



A szivattyú elindítása után várjon 2-3 percet, amíg a szivattyú eléri a kívánt határfokot.



A vízcsatlakoztatás során olvassa el a szivattyú használati utasítását.



Ha palackot használunk, nincs szükség vízszűrőre.

Víz szűrő

(Ez a funkció opcionális)

A modelltől függően a termék külső vagy belső szűrővel rendelkezik. A vízszűrő beszereléséhez kövesse az alábbi utasításokat.

A külső szűrő felszerelése a falra

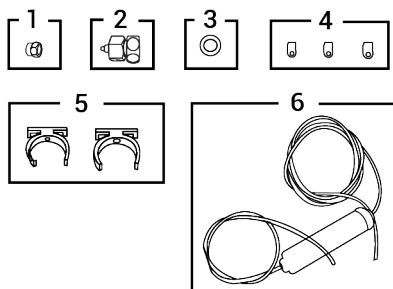
(Ez a funkció opcionális)



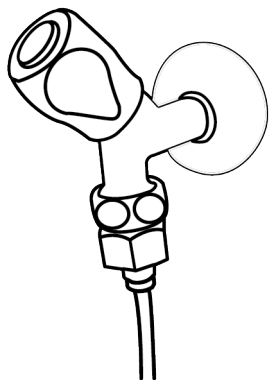
FIGYELMEZTETÉS

Ne szerelje a szűrőt a termékre.

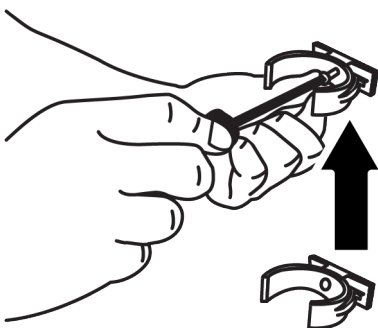
A termék modelljétől függően ellenőrizze, hogy a következő alkatrészeket csatolták-e a termékhez:



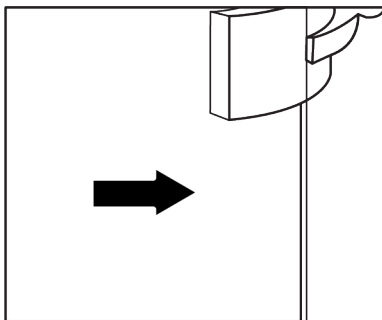
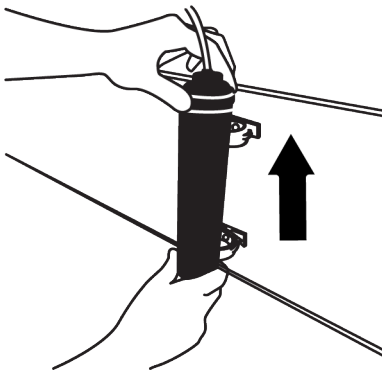
1. Csatlakozókötés (1 db) : A víztömlőnek a termék hátuljához történő rögzítésére szolgál.
2. Csaptelep adapter (1 db): Hidegvíz vezeték csatlakoztatására szolgál.
3. Porózus szűrő (1 db)
4. Tömlőcsipesz (3 db) : A víztömlő falhoz történő rögzítésére szolgál.
5. Szűrőcsatlakozó készülék (2 db) : A szűrő falra szereléséhez.
6. Vízsűrő (1 db): A hálózati víz termékhez való csatlakoztatására szolgál. Ha van palack csatlakozó; nincs szükség vízsűrő használatára.
7. Csatlakoztassa a csaptelepadaptert a hálózati szelephez.
8. Határozza meg a külső szűrő rögzítési helyét. Szerelje fel a szűrőcsatlakozó készüléket (5) a falra.
9. A szűrőt a címkén feltüntetett módon, merőlegesen rögzítse a szűrőkonzolhoz. (6).



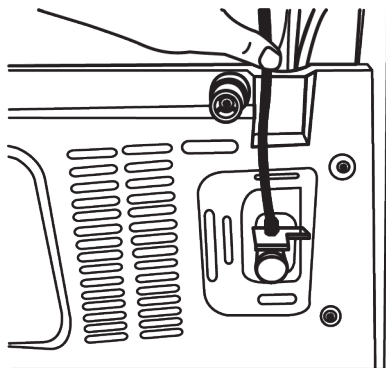
10. Csatlakoztassa a szűrő tetején kijövő vízcsövet a termék vízcsatlakozó adapteréhez.



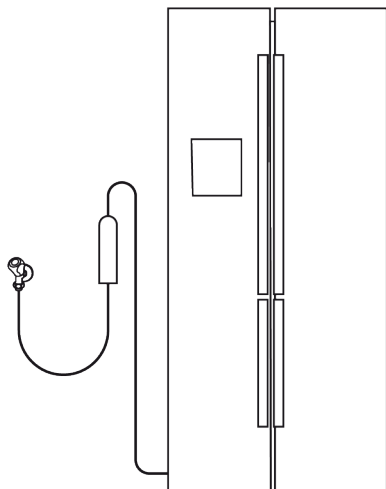
11. A csatlakozás befejezése után a képek az alábbi képet kell mutatnia.



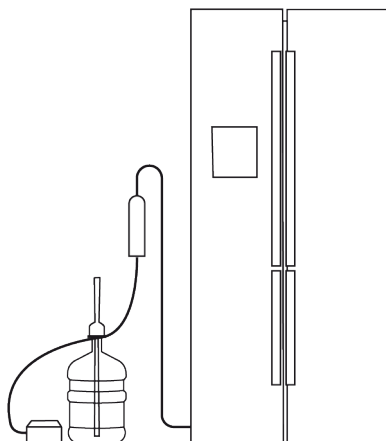
Mivel a termékhez mellékelt belső szűrő nincs beépítve, az előkészítéshez szükséges eljárások a következők:



Vízvezeték



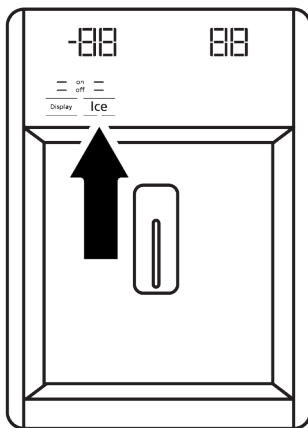
Palack vezeték:



i A szűrő csatlakoztatása után az első 10 pohár vizet ne használja fel.

1. A szűrő felszereléséhez az "Ice Off" (Jég ki) jelzőnek aktívnak kell lennie. A kijelzőn megjelenő ON és OFF kijelzők közötti váltás a "Jég" gomb megnyomásával történik.

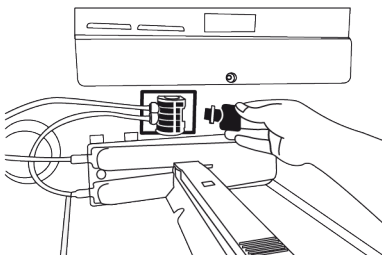
HU



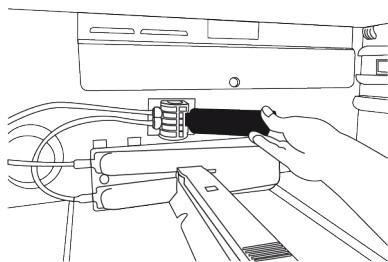
2. A vízsűrőhöz való hozzáférés érdekében távolítsa el a zöldségtároló rekeszt.
3. Vegye le a vízsűrő by-pass fedelét úgy, hogy magához húzza.

i Normális, hogy a fedél eltávolítása után néhány csepp víz kijön.

4. Helyezze be a vízsűrő fedelét a mechanizmusba, és nyomja előre, hogy rögzítse a helyén.



5. Lépjen ki a "Ice Off" üzemmódból a kijelzőn lévő "Ice" gomb ismételt megnyomásával.



A vízszűrő az idegen részecskéket távolítja el a vízből. Nem tisztítja meg a vizet a mikroorganizmusoktól.

9 Karbantartás és tisztítás

Először olvassa el a „Biztonsági előírások” részt!

A termék tisztítása előtt húzza ki a készüléket az aljzatból, vagy kapcsolja ki a biztosítékot, amelyhez csatlakozik.

Ne tegye kezét, lábát vagy fémtárgyait a hűtőszekrény alá, illetve a hűtőszekrény és a padló közé, semmilyen okból kifolyólag. Beszorulhat, vagy valamely éles perem személyi sérülést okozhat.

- A termék tisztításához ne használjon éles vagy súrolószert. Ne használjon olyan anyagokat, mint háztartási tisztítószer, szappan, mosószerek, gáz, benzin, alkohol, viasz stb.
- A port a termék hátulján lévő szellőzőrácsról évente legalább egyszer el kell távolítani (a fedél kinyitása nélkül). A készüléket nedves törlőkendővel tisztítsa.

Vízadagolóval/jégkészítővel ellátott termékekhez

- Ha a víztartályban lévő víz 2-3 hétig áll, ki kell cserélni.
- A víztartályt és a vízadagoló alkatrészeit nem szabad mosogatógépben mosogatni.
- Fél liter vízben oldjon fel egy teáskanál karbonátot. Nedvesítsen meg egy ruhadarabot a vízben, és csavarja ki. Törölje le a készüléket ezzel a kendővel, és alaposan szárítsa meg.

- Ügyeljen arra, hogy a lámpa burkolatától, a LED világítás üvegéből, a szellőzőnyílásokból és egyéb elektromos alkatrészekről távol tartsa a vizet. Áramütés- és rövidzárlat veszélye áll fenn!
- Ne nyissa ki a feszültség alatt álló részeket (vezérlőtábla fedele, kompresszor hátsó fedele, ha van, stb.) felhatalmazott személy jelenléte nélkül, és ne végezzen itt semmilyen tisztítást, karbantartást vagy javítást. Ha a terméknek nincs fedele a kompresszor részén, ne érintse meg ezt a részt kézzel vagy egyéb tárggyal. Áramütés- és sérülés veszélye áll fenn!
- Tisztítsa meg az ajtót nedves ruhával. Távolítsa el az ajtókat és rekeszeket, valamint a hűtőszekrény összes tartalmát. Távolítsa el az ajtótartókat felfelé emeléssel. Tisztítsa és szárítsa meg a rácsokat, majd felülről csúsztatva helyezze vissza a helyükre.
- Ne használjon klórozott vizet vagy tisztítószereket a termék külső felületén és a krómozott részekben. A klór az ilyen fémfelületek rozsdásodását okozza.
- Ne tegye kezét, lábát vagy fémtárgyakat a hűtőszekrény alá. Beszorulhat, vagy valamely éles perem személyi sérülést okozhat.
- Ne használjon éles és dörzsölő szerszámokat, szappant, házi tisztítószereket, tisztítószereket, gázt, benzint, lakkot és hasonló anyagokat az adott műanyag

rész deformálódásának és a nyomatok eltávolításának megakadályozása érdekében. Használjon meleg vizet és puha ruhát a tisztításhoz, majd szárítsa meg.

A No-Frost funkcióval nem rendelkező termékeknél;

- Vízcseppek és ujjnyi vastagságú jegesedés fordulhat elő a fagyasztórekesz hátsó falán. Ne tisztítson, és soha ne használjon olajat vagy hasonló anyagokat.
- Enyhén nedvesített mikroszálas kendővel tisztítsa meg a termék külső felületét. A szivacsok és más típusú ruhákkal való tisztítás karcolódást okozhat.
- Az összes eltávolítható alkatrész tisztításához a termék belső felületének tisztítása során mossa le ezeket az alkatrészeket szappanból, vízből és karbonátból álló enyhe oldattal. Alaposan mossa le és szárítsa meg. Kerülje a víz érintkezését a világító alkatrészekkel és a kezelőpanellel.
- Ügyeljen arra, hogy a lámpa burkolatától és egyéb elektromos alkatrészekről távol tartsa a vizet.
- Tisztítsa meg az ajtót nedves ruhával. Távolítsa el minden tartalmat az ajtó és a polcok eltávolításához. Távolítsa el az ajtótartókat felfelé emeléssel. Tisztítsa és szárítsa meg a polcokat, majd felülről csúsztatva helyezze vissza a helyükre.
- Ne használjon klórozott vizet vagy tisztítószereket a termék külső felületén és a krómozott részekben. A klór az ilyen fémfelületek rozsdásodását okozza.
- Ne használjon éles és dörzsölő szerszámokat, szappant, házi tisztítószereket, tisztítószereket, gázt, benzint, lakkot és hasonló anyagokat az adott műanyag rész deformálódásának és a nyomatok eltávolításának megakadályozása érdekében. Használjon meleg vizet és puha ruhát a tisztításhoz, majd szárítsa meg.
- A No-Frost funkcióval nem rendelkező termékeknél vízcseppek és ujjnyi vastagságú jegesedés fordulhat elő a fagyasztó

tótér hátsó falán. Ne tisztítson, és soha ne használjon olajat vagy hasonló anyagokat.

- Csak enyhén nedvesített mikroszálas kendővel tisztítsa meg a termék külső felületét. A szivacsok és más típusú ruhákkal való tisztítás karcolódást okozhat.
- Az összes eltávolítható alkatrész tisztításához a termék belső felületének tisztítása során mossa le ezeket az alkatrészeket szappanból, vízből és karbonátból álló enyhe oldattal. Alaposan mossa le és szárítsa meg. Kerülje a víz érintkezését a világító alkatrészekkel és a kezelőpanellel.
- A belső felületen ne használjon ecetet, alkoholt vagy más alkoholalapú tisztítószert.

Rozsdamentes acél külső felületek

Használjon nem koptató rozsdamentes acél tisztítószert, és vigye fel puha, szőszmentes ruhával. A fényezéshez óvatosan törölje le a felületet vízzel megnedvesített mikroszálas kendővel, és használjon száraz polírozó szarvasbőrt. Mindig kövesse a rozsdamentes acél száleit.

Szagok megelőzése

A terméket szagtalan anyagoktól mentesen gyártják. Az étel nem megfelelő tárolása és a belső felületek nem megfelelő tisztítása azonban szagokat okozhat.

- Ennek elkerülése érdekében 15 naponta tisztítsa meg a belsejét szénsavas vízzel.
- Az élelmiszereket tartsa lezárt tartókban, mivel a le nem zárt tartókban lévő élelmiszerekből származó mikroorganizmusok rossz szagot okoznak.
- Ne tartsa lejárta és elrontott ételeket a hűtőszekrényben.

Műanyag felületek védelme

A műanyag felületekre ömlött olaj károsíthatja a felületet, ezért azonnal meleg vízzel meg kell tisztítani.

10 Hibaelhárítás

Először olvassa el a „Biztonsági előírások” részt!

Ellenőrizze ezt a listát, mielőtt felveszi a kapcsolatot a szervizzel. Ezzel időt és pénzt takaríthat meg. Ez a lista olyan gyakori panaszokat tartalmaz, amelyek nem a hibás kivitelezéssel vagy anyaghibával kapcsolatosak. Előfordulhat, hogy az itt említett egyes funkciók nem vonatkoznak az Ön termékére.

Ha a probléma az ebben a fejezetben leírtak elvégzése után is fennáll, forduljon a forgalmazóhoz vagy hivatalos szervizhez. Ne próbálja megjavítani a készüléket.

A hűtőszekrény nem működik.

- A hálózati csatlakozó nincs teljesen rögzítve. >>> Dugja be úgy, hogy teljesen illeszkedjen az aljzatba.
- A termék áramellátását adó, aljzathoz tartozó biztosíték vagy a fő biztosíték kiégett. >>> Ellenőrizze a biztosítékot.

Kondenzáció a hűtőrekesz oldalfalán (MULTI ZONE, COOL CONTROL és FLEXI ZONE).

- Az ajtó túl gyakran van kinyitva. >>> Ügyeljen rá, hogy ne nyissa ki túl gyakran a termék ajtaját.
- A környezet túl párás. >>> Ne telepítse a terméket párás környezetbe.
- A folyadékokat tartalmazó élelmiszerek lezártatlan tartóban vannak. >>> A folyadékokat tartalmazó élelmiszereket tartsa lezárt tartókban.
- A készülék ajtaja nyitva maradt. >>> Ne tartsa a termék ajtaját hosszú ideig nyitva.
- A termosztát nagyon alacsony hőmérsékletre van beállítva. >>> Állítsa a termosztátot megfelelő hőmérsékletre.

A kompresszor nem működik.

- Hirtelen áramkimaradás vagy a hálózati csatlakozó kihúzása és visszahelyezése esetén a termék hűtőrendszerében a gáznyomás nem kerül egyensúlyba, ami beindítja a kompresszor termikus védelmét.

A készülék körülbelül 6 perc elteltével újraindul. Ha a termék ezen időtartam után sem indul újra, forduljon a szervizhez.

- A leolvasztás aktív. >>> Ez normális egy teljesen automatikus leolvasztással rendelkező termék esetében. A leolvasztás időszakosan történik.
- A termék nincs bedugva. >>> Ellenőrizze, hogy a tápkábel be van-e dugva.
- A hőmérséklet beállítása helytelen. >>> Válassza ki a megfelelő hőmérséklet-beállítást.
- Nincs áramellátás. >>> Az áramellátás helyreállítása után a termék normálisan működik tovább.

A hűtőszekrény működési zaja használat közben megnő.

- A termék működési teljesítménye a környezeti hőmérséklet-változásoktól függően változhat. Ez normális és nem üzemen zavar.

A hűtőszekrény túl gyakran vagy túl sokáig működik.

- Az új termék nagyobb lehet, mint az előző. A nagyobb termékek hosszabb ideig működnek.
- A helyiség hőmérséklete magas lehet. >>> A termék magasabb szobahőmérsékleten általában hosszú ideig működik.
- Lehet, hogy a terméket nemrég csatlakoztatták, vagy új élelmiszer került bele. >>> A terméknek tovább tart elérni a beállított hőmérsékletet, ha nemrég csatlakoztatták, vagy új élelmiszer került bele. Ez normális.
- Lehet, hogy nemrégiben nagy mennyiségű forró ételt helyeztek a készülékbe. >>> Ne tegyen forró ételt a készülékbe.
- Az ajtókat gyakran kinyitották vagy hosszú ideig nyitva tartották. >>> A bent mozgó meleg levegő hatására a készülék hosszabb ideig üzemel. Ne nyissa ki túl gyakran az ajtókat.
- A fagyasztó vagy a hűtő ajtaja lehet, hogy résnyire nyitva van. >>> Ellenőrizze, hogy az ajtók teljesen zárva vannak-e.

- Lehet, hogy a termék túl alacsony hőmérsékletre van beállítva. >>> Állítsa a hőmérsékletet magasabbra, és várja meg, amíg a készülék eléri a beállított hőmérsékletet.
- A hűtő vagy a fagyasztó ajtó alátéte lehet, hogy piszkos, elhasználódott, eltört vagy nem megfelelően van beállítva. >>> Tisztítsa meg vagy cserélje ki a tömítést. A sérült/szakadt ajtó alátét miatt a termék hosszabb ideig üzemel, hogy megőrizze az aktuális hőmérsékletet.

A fagyasztó hőmérséklete nagyon alacsony, de a hűvösebb hőmérséklet megfelelő.

- A fagyasztórekesz hőmérséklete nagyon alacsonyra van beállítva. >>> Állítsa magasabbra a fagyasztótér hőmérsékletét, és ellenőrizze újra.

A hűtő hőmérséklete nagyon alacsony, de a fagyasztó hőmérséklete megfelelő.

- A hűtőrekesz hőmérséklete nagyon alacsonyra van beállítva. >>> Állítsa magasabbra a hűtőtér hőmérsékletét, és ellenőrizze újra.

A hűtőrekesz fiókjában tárolt élelmiszerek fagyasztottak.

- A hűtőrekesz hőmérséklete nagyon alacsonyra van beállítva. >>> Állítsa magasabbra a hűtőtér hőmérsékletét, és ellenőrizze újra.

A hűtő vagy a fagyasztó hőmérséklete túl magas.

- A hűtőrekesz hőmérséklete nagyon magas értékre van beállítva. >>> A hűtőrekesz hőmérsékletének beállítása hatásosan van a fagyasztórekesz hőmérsékletére. Várja meg, amíg az érintett részek hőmérséklete eléri a megfelelő szintet a hűtő- vagy fagyasztórekeszek hőmérsékletének megváltoztatásával.
- Az ajtókat gyakran kinyitották vagy hosszú ideig nyitva tartották. >>> Ne nyissa ki túl gyakran az ajtókat.
- Az ajtó lehet, hogy résnyre nyitva van. >>> Csukja be teljesen az ajtót.

- Lehet, hogy a terméket nemrég csatlakoztatták, vagy új élelmiszer került bele. >>> Ez normális. A terméknek tovább tart elérni a beállított hőmérsékletet, ha nemrég csatlakoztatták, vagy új élelmiszer került bele.
- Lehet, hogy nemrégiben nagy mennyiségű forró ételt helyeztek a készülékbe. >>> Ne tegyen forró ételt a készülékbe.

Rázkódás vagy zaj.

- A felület nem sík vagy strapabíró >>> Ha a termék lassú mozgatkor remeg, állítsa be a lábakat a termék kiegyensúlyozásához. Győződjön meg arról is, hogy a padló kellően strapabíró a termék elbírásához.
- A termékre helyezett bármilyen tárgy zajt okozhat. >>> Távolítsa el a készülékre helyezett tárgyakat.
- A készülékből folyadékcsorgás, permetezés stb. zaja hallatszik.
- A termék működése folyadék- és gázáramlással jár. >>> Ez normális és nem üzemzavar.

A termékből szélfújás hangja hallatszik.

- A termék ventilátort használ a hűtési folyamathoz. Ez normális és nem üzemzavar.

A termék belső falain páralecsapódás keletkezik.

- A meleg vagy párás időjárás fokozza a jegesedést és a kondenzációt. Ez normális és nem üzemzavar.
- Az ajtókat gyakran kinyitották vagy hosszú ideig nyitva tartották. >>> Ne nyissa ki túl gyakran az ajtókat; ha nyitva van, csukja be.
- Az ajtó lehet, hogy résnyre nyitva van. >>> Csukja be teljesen az ajtót.

A készülék külső felületén vagy az ajtók között páralecsapódás van.

- A környezet párás lehet, ez párás időben teljesen normális. >>> A páralecsapódás el fog oszlani, ha a páratartalom csökken.

A belső térnek rossz szaga van.

- A terméket nem tisztítják rendszeresen.
>>> A belső teret rendszeresen tisztítsa meg szivaccsal, meleg vízzel és szénasavas vízzel.
- Bizonyos tartályok és csomagolóanyagok rossz szagot okozhatnak. >>> Használjon szagmentes tartókat és csomagolóanyagokat.
- Az élelmiszereket lezáratlan tartókban helyezték el. >>> Tartsa az élelmiszereket lezárt tartókban. A nem zárt élelmiszerekből mikroorganizmusok terjedhetnek el, és rossz szagot okozhatnak.
- Távolítsa el a lejárt vagy romlott élelmiszereket a készülékből.

Az ajtó nem záródik.

- Előfordulhat, hogy az élelmiszercsomagok elzárják az ajtót. >>> Távolítsa el az ajtókat eltorlaszoló tárgyakat.
- A termék nem áll teljesen függőlegesen a padlón. >>> Állítsa be a lábakat a készülék kiegyensúlyozásához.

- A felület nem sík vagy nem strapabíró
>>> Győződjön meg róla, hogy a felület sík és kellően strapabíró ahhoz, hogy elbírja a terméket.

A zöldségtartó beragadt.

- Az élelmiszerek érintkezhetnek a fiók felső részével. >>> Rendezze át az élelmiszereket a fiókban.

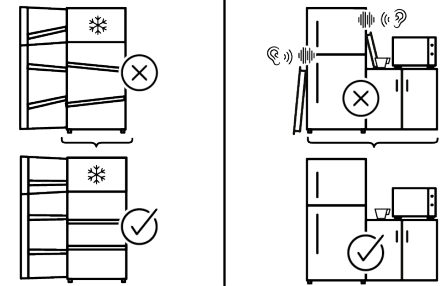
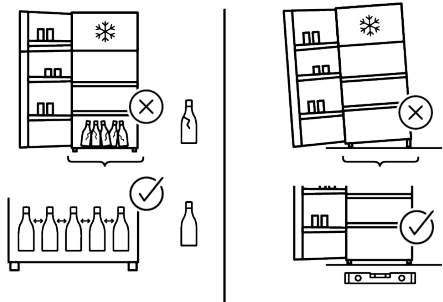
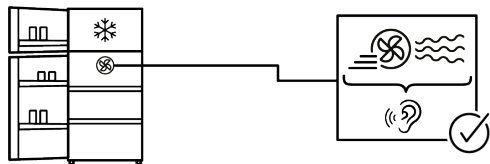
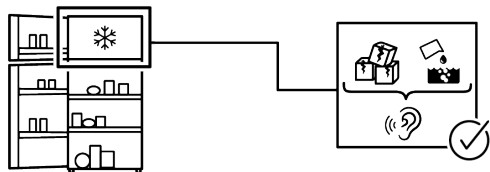
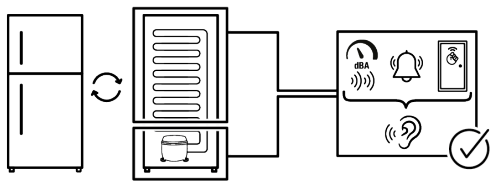
A készülék felületének hőmérséklete.

- A készülék működése közben magas hőmérséklet figyelhető meg a két ajtó között, az oldallapokon és a hátsó rácsfelületen. Ez normális, és nem igényel karbantartást.

A ventilátor továbbra is működik, ha az ajtó nyitva van.

- A ventilátor továbbra is működhet, ha a fagyasztó ajtaja nyitva van.

Ha a probléma az ebben a fejezetben leírtak elvégzése után is fennáll, forduljon a forgalmazóhoz vagy hivatalos szervizhez. Ne próbálja megjavítani a készüléket. Ez normális.



JOGI NYILATKOZAT

Egyes (egyszerű) meghibásodásokat a végfelhasználó is megfelelően kezelhet anélkül, hogy bármilyen biztonsági probléma vagy nem biztonságos használat következne be, feltéve, hogy azokat a határokon belül és az alábbi utasításoknak megfelelően végzi el (lásd az „Önálló javítás” fejezetet). Ezért, hacsak az alábbi „Önálló javítás” fejezet nem engedélyezi, a javításokat a biztonsági problémák elkerülése érdekében regisztrált szakszerviznek kell elvégeznie. A regisztrált szakszerviz olyan szakszerviz, akinek a gyártó a 2009/125/EK irányelv szerinti jogszabályban leírt módszereknek megfelelően hozzáférést biztosított a termék használati utasításaihoz és pótalkatrészjegyzékéhez.

A garanciális feltételek alapján azonban csak az a szerviz (azaz hivatalos szakszerviz) nyújthat szolgáltatást, amelyet a használati útmutatóban/garanciakártyán megadott telefonszámon vagy a hivatalos kereskedőn keresztül érhet el. Ezért felhívjuk figyelmét, hogy a Whirlpool által nem engedélyezett szakszervizek által végzett javítások esetén a garancia érvényét veszti. Önálló javítás

Az önálló javítást a végfelhasználó kizárólag a következő pótalkatrészek tekintetében végezheti: ajtókilincsek, ajtópántok, tálcák, kosarak és ajtó tömítések (2021. március 1-től frissített lista is elérhető <https://parts-selfservice.europeanappliances.com>). Továbbá, a termék biztonsága és a súlyos sérülések megelőzése érdekében az említett önálló javítást az ahhoz szükséges végfelhasználói kézikönyvben vagy az alábbiakban található utasítások szerint kell elvégezni: <https://parts-selfservice.europeanappliances.com>. Saját biztonsága érdekében húzza ki a terméket a hálózatból, mielőtt bármilyen önálló javítást kísérelne meg.

A végfelhasználók által az ilyen listán nem szereplő alkatrészekkel végzett javítások és javítási kísérletek és/vagy az önálló javí-

tásra vonatkozó végfelhasználói kézikönyvekben szereplő, vagy a <https://parts-selfservice.europeanappliances.com> oldalon elérhető utasítások be nem tartása olyan biztonsági problémákat vethet fel, amelyek nem a Whirlpool-nak, hanem tulajdoníthatók, és a termékre vonatkozó garancia érvényét veszti. Ezért erősen ajánlott, hogy a végfelhasználók tartózkodjanak az említett alkatrésztől, és ilyen esetekben forduljanak hivatalos szakszervizhez vagy regisztrált szakszervizhez. Elnyomható esetben a végfelhasználók ilyen kísérletei biztonsági problémákat vethetnek fel, és károsíthatják a terméket, majd ezt követően tűz, elázás, áramütés és súlyos személyi sérülések bekövetkezését okozhatják.

Példaként, de nem kizárólagosan, a következő javításokat kell hivatalos szakszerviznek vagy regisztrált szakszerviznek végeznie: kompresszor, hűtőkör, főpanel, inverterpanel, kijelzőpanel stb.

A gyártó/eladó nem vállal felelősséget abban az esetben, ha a végfelhasználók nem tartják be a fentieket.

Az Ön által megvásárolt hűtőszekrény pótalkatrész-ellátási ideje 10 év. Ezen időszak alatt elérhető eredeti pótalkatrészek a hűtőszekrény megfelelő üzemeltetéséhez.

A megvásárolt hűtőberendezésre vonatkozó minimum garancia 24 hónap.

A termék „G” energiaosztályú fényforrással van felszerelve.

A termékben lévő fényforrást csak szakszerviz cserélheti ki.