

# Whirlpool

**Frigorifero** / Manuale Utente

**Frigorífico** / Manual do utilizador

**Hűtőszekrény** / Felhasználói kézikönyv



WHK2 6614 X6E

®/TM/© 2025 Whirlpool. Prodotto su licenza\_®/TM/© 2025 Whirlpool. Produzido sob licença\_®/TM/© 2025 Whirlpool. Licenc alapján készült

15 7550 0093/ IT PT HU / AG\_2/2/ 3/5/2025 2:14 PM  
7296540044

## Cortesemente leggi prima questo manuale!

Gentile Cliente,

Ti ringraziamo per aver scelto questo prodotto .

Registrare i prodotti su [www.register10.eu](http://www.register10.eu)




Vorremmo che il prodotto, che è stato realizzato con la tecnologia più avanzata, ti possa offrire l'efficienza ottimale. Per questo, prima di utilizzare il prodotto leggere attentamente questo manuale e qualsiasi altra documentazione fornita.

Presta particolare attenzione alle informazioni e alle avvertenze contenute nel manuale utente. In questo modo proteggerai te stesso e il tuo prodotto da possibili pericoli. Conserva il manuale utente. Se si dovesse trasferire il prodotto a qualcun altro, non dimenticare di includere questo manuale.

**Nel manuale d'uso e sul prodotto sono utilizzati i seguenti simboli:**



**Leggi il manuale utente.**

 <b>ENERG</b> 	Le informazioni sul modello memorizzate nella banca dati del prodotto possono essere ottenute entrando nel seguente sito web e cercando il proprio identificatore di modello (*) che si trova sull'etichetta energetica. <a href="https://eprel.ec.europa.eu/">https://eprel.ec.europa.eu/</a>
<b>SUPPLIER'S NAME</b> 	



<b>1 Istruzioni relative all'ambiente .....</b>	<b>4</b>
1.1 Smaltimento dell'imballaggio .....	4
<b>2 Il vostro frigorifero .....</b>	<b>4</b>
<b>3 Installazione .....</b>	<b>5</b>
3.1 Luogo idoneo per l'installazione...	5
3.2 Regolazione delle gambe.....	5
3.3 Avvertenza: superficie calda.....	5
<b>4 Preparazione .....</b>	<b>5</b>
4.1 Cosa fare per risparmiare energia	5
4.2 Primo utilizzo.....	6
4.3 Classe climatica e definizioni.....	6
<b>5 Uso dell'apparecchio .....</b>	<b>7</b>
5.1 Conservare il cibo nello scomparto frigorifero.....	7
5.2 Sostituzione della lampada .....	12
5.3 Avviso di sportello aperto .....	12
5.4 Inversione del lato di apertura della porta .....	12
<b>6 Pannello di controllo del prodotto ..</b>	<b>13</b>
<b>7 Caratteristiche del prodotto .....</b>	<b>15</b>
7.1 Cassetto frutta e verdura .....	15
7.2 Area di conservazione a freddo dei prodotti lattiero-caseari .....	16
7.3 L'area di conservazione del ghiaccio.....	16
7.4 Porta uova.....	16
7.5 Crisper a umidità controllata .....	16
7.6 TecnolTecnologia con intelligenza artificiale (IA) .....	17
7.7 Gestione dell'energia.....	17
<b>8 Manutenzione e pulizia .....</b>	<b>17</b>
<b>9 Guida alla risoluzione dei problemi. 18</b>	<b>18</b>

## 1 Istruzioni relative all'ambiente

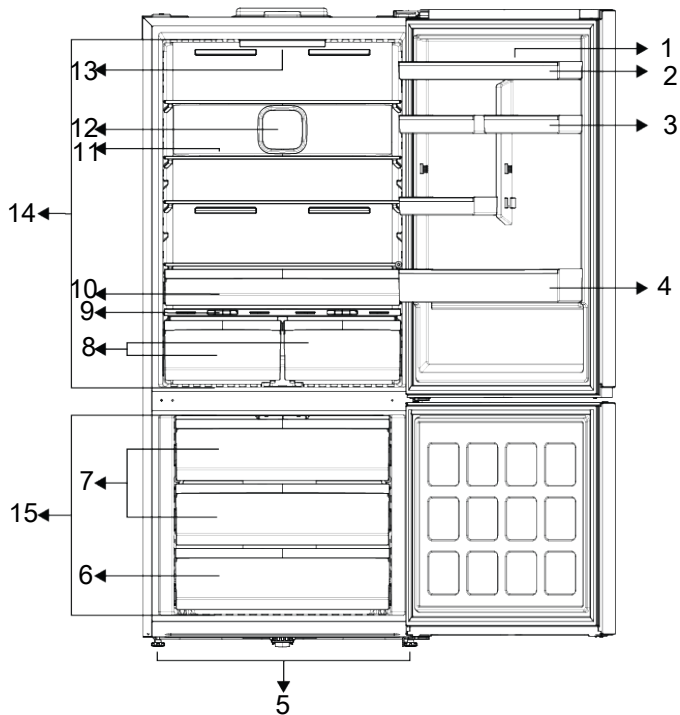
### 1.1 Smaltimento dell'imballaggio

Il materiale di imballaggio è riciclabile al ed è contrassegnato dal simbolo del riciclo



Le diverse parti dell'imballaggio devono quindi essere smaltite in modo responsabile e nel pieno rispetto delle norme delle autorità locali in materia di smaltimento dei rifiuti.

## 2 Il vostro frigorifero



- |   |  |
|---|--|
| 1 Porta uova                                    | 2 *Ripiano sportello                             |
| 3 * Ripiano sportello piccolo regolabile        | 4 * Ripiano per bottiglie                        |
| 5 Gambe regolabili                              | 6 * Cassetto piccolo dello scomparto congelatore |
| 7 * Cassetto grande dello scomparto congelatore | 8 *Cassetto per verdure                          |
| 9 Coperchio del cassetto verdura                | 10 * Cassetto per la conservazione a freddo      |
| 11 * Ripiano in vetro regolabile                | 12 Ventola                                       |
| 13 Illuminazione                                | 14 Scomparto raffreddatore                       |
| 15 Scomparto congelatore                        |  |

**\*Opzionale:** Le figure contenute in questo manuale d'uso sono schematiche, e potrebbero non corrispondere esattamente al prodotto.

## 3 Installazione

Leggere prima la sezione "Istruzioni di sicurezza"!

### 3.1 Luogo idoneo per l'installazione

Rivolgersi al Servizio Autorizzato per l'installazione del prodotto. Per preparare il prodotto all'installazione, consultare le informazioni contenute nel manuale utente e accertarsi che le utenze elettriche e idriche siano conformi a quanto necessario. In caso contrario, chiamare un elettricista e un idraulico per sistemare le utenze come necessario.

- Per evitare vibrazioni, posizionare il prodotto su una superficie piana
- Collocare il prodotto ad almeno 30 cm dal termosifone, dalla stufa e da altre fonti di calore e ad almeno 5 cm da eventuali forni elettrici.
- Quando vengono posizionati due frigoriferi l'uno a fianco dell'altro, lasciare una distanza di almeno 4 cm fra le due unità.
- Conservare il prodotto al riparo dalla luce solare diretta e in un luogo asciutto.
- Controllare se il componente di protezione della parete posteriore è presente e nel suo alloggiamento (se fornito con il prodotto).

## 4 Preparazione

Leggere prima la sezione "Istruzioni di sicurezza"!

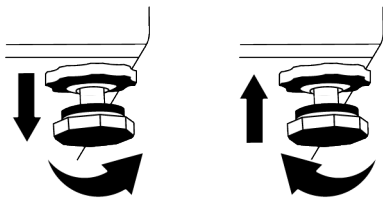
### 4.1 Cosa fare per risparmiare energia

- Quando si caricano gli alimenti, lasciare uno spazio sufficiente all'interno del frigorifero per consentire una circolazione d'aria sufficiente per il raffreddamento.
- L'aria calda e umida, non penetrando direttamente nel prodotto quando le porte non sono aperte, permetterà al prodotto di ottimizzare la funzione di protezione

degli alimenti. Qualora il prodotto non contenga le parti descritte, l'informazione riguarda altri modelli.

### 3.2 Regolazione delle gambe

Qualora il prodotto non fosse in equilibrio, regolare le gambe anteriori regolabili, ruotandole verso destra o verso sinistra.



### 3.3 Avvertenza: superficie calda

Le pareti laterali del prodotto sono dotate di tubi di raffreddamento per migliorare il sistema generale di raffreddamento. L'elevata pressione del fluido potrebbe fluire attraverso queste superfici, causando il riscaldamento eccessivo delle superfici sulle pareti laterali. Ciò è normale e non richiede interventi di manutenzione.

degli alimenti. In queste circostanze, funzioni e componenti come il compressore, la ventola, il riscaldatore, lo sbrinatorio, l'illuminazione, il display e così via funzioneranno in base alle esigenze di consumo minimo di energia.

- Nel caso in cui siano presenti più opzioni, i ripiani in vetro devono essere posizionati in modo da non bloccare le uscite d'aria sulla parete posteriore e, preferibilmente, in modo che le uscite d'aria rimangano al di sotto del ripiano in vetro. Questa com-

binazione potrebbe aiutare a migliorare la distribuzione dell'aria e l'efficienza energetica.

- Per la conservazione, si raccomanda vivamente di utilizzare il cassetto sottostante.
- Per prestazioni ottimali, è possibile utilizzare la funzione Congelamento rapido (se disponibile) 24 ore prima di riporre gli alimenti freschi nel congelatore.
- Nella maggior parte dei casi, 24 ore sono sufficienti per la funzione di Congelamento rapido dopo aver inserito gli alimenti freschi nel congelatore. Dopo un po' di tempo, la funzione Congelamento rapido si disattiva automaticamente.
- Quando si congela una piccola quantità di cibo, la funzione di congelamento rapido può essere disattivata dopo un po' di tempo per garantire il risparmio energetico.
- A seconda delle caratteristiche del prodotto, lo scongelamento degli alimenti surgelati nello scomparto raffreddatore garantirà un risparmio energetico preservando al tempo stesso la qualità degli alimenti.
- Per poter caricare la massima quantità di cibo nello scomparto freezer del frigorifero, i cassetti superiori devono essere estratti e il cibo deve essere collocato sui ripiani metallici/in vetro.
- Per garantire il risparmio energetico e tenere sempre gli alimenti nelle condizioni migliori, gli alimenti devono essere conservati utilizzando i cassetti dello scomparto raffreddatore.
- Le confezioni di alimenti non dovranno essere a diretto contatto con il sensore di calore situato nello scomparto freezer.

## 4.2 Primo utilizzo

Prima di utilizzare il prodotto, accertarsi che siano stati effettuati i preparativi necessari in linea con le istruzioni riportate nelle sezioni "Istruzioni di sicurezza" e "Installazione".

- Attendere almeno 2 ore prima di mettere in funzione il prodotto, per garantire la completa efficienza della refrigerazione.
- Mantenere il prodotto in funzione senza inserire alcun alimento all'interno per 6 ore; lo sportello del prodotto dovrà essere tenuto quanto più possibile chiuso.
- La variazione di temperatura causata dall'apertura e dalla chiusura della porta durante l'uso del prodotto potrebbe portare a normale formazione di condensa sul cibo posto sui ripiani della porta/del vano frigo e sui contenitori di vetro posti nel prodotto.
- Si sentirà un suono quando viene attivato il compressore. È normale che il prodotto faccia rumore anche se il compressore non è in funzione, poiché il fluido e il gas potrebbero essere compressi nel sistema di raffreddamento.
- È normale che i bordi anteriori del prodotto siano caldi. Queste aree sono progettate per riscaldarsi al fine di evitare la formazione di condensa.
- Per alcuni modelli, il pannello indicatore si spegne automaticamente 1 minuto dopo la chiusura della porta. Si riattiva quando la porta è aperta o si preme un qualsiasi pulsante.

## 4.3 Classe climatica e definizioni

Si prega di fare riferimento alla classe climatica indicata sulla targhetta del dispositivo. Una delle seguenti informazioni è applicabile al proprio dispositivo secondo la classe climatica.

- **SN:** Clima temperato a lungo termine: Questo dispositivo di raffreddamento è progettato per l'uso a temperature ambiente tra 10 °C e 32 °C.
- **N:** Clima temperato: Questo dispositivo di raffreddamento è progettato per l'uso a temperature ambiente tra 16°C e 32 °C.

- **ST:** Clima subtropicale: Questo dispositivo di raffreddamento è progettato per l'uso a temperature ambiente tra 16°C e 38°C.
- **T:** Clima tropicale: Questo dispositivo di raffreddamento è progettato per l'uso a temperature ambiente tra 16°C e 43°C.

## 5 Uso dell'apparecchio

### 5.1 Conservare il cibo nello scomparto frigorifero

#### Conservare il cibo nello scomparto frigorifero

- Le temperature dello scomparto aumentano notevolmente se la porta dello scomparto viene aperta e chiusa frequentemente e tenuta aperta per molto tempo; questo può ridurre la durata degli alimenti e causare il loro precoce deterioramento.
- Per non causare cambiamenti di odore e sapore, gli alimenti dovrebbero essere conservati in contenitori chiusi.
- Per ottenere un raffreddamento migliore e omogeneo, disporre gli alimenti separatamente in modo che l'aria fredda possa attraversarli.
- Garantire il flusso d'aria lasciando uno spazio tra gli alimenti e la parete interna. Se gli alimenti vengono appoggiati sulla parete posteriore potrebbero congelarsi.
- Portare i pasti caldi cotti a temperatura ambiente prima di metterli in frigorifero. Quindi, mettere il pasto tiepido nei ripiani inferiori del frigorifero. Posizionare i cibi caldi lontano da quelli deperibili.
- In particolare, prestare attenzione a non mescolare gli alimenti venduti come surgelati con quelli freschi.
- Scongelare gli alimenti congelati nello scomparto degli alimenti freschi. In questo modo, è possibile raffreddare lo scomparto degli alimenti freschi utilizzando gli alimenti congelati così da risparmiare energia.
- Conservare la frutta tropicale acerba (mango, varietà di melone, papaya, banana, ananas) nel frigorifero potrebbe accelerare il processo di maturazione. Questo non è consigliabile, perché causa una riduzione dei tempi di conservazione.
- Cipolle, aglio, zenzero e altri ortaggi a radice dovrebbero essere conservati in condizioni di buio e freddo, non in frigorifero.
- Se si nota che un alimento si è deperito nel frigorifero, buttare via quell'alimento e pulire gli accessori che sono entrati in contatto con esso.
- Per raffreddare rapidamente zuppe e stufati, che sono cucinati in grandi pentole, è possibile metterli in frigorifero distribuendoli in contenitori poco profondi
- Posizionare gli alimenti non confezionati lontano dalle uova.
- Conservare la frutta e la verdura separatamente e raggruppandola secondo la varietà (per esempio: mele con mele, carote con carote).
- Togliere le verdure verdi dal sacchetto di plastica e metterle in frigorifero dopo averle avvolte in un tovagliolo di carta o in un panno asciutto. Se prima di metterli in frigorifero questi alimenti sono stati lavati, ricordarsi di asciugarli.
- Per creare un ambiente umido e fornire un flusso d'aria a frutta e verdura, che sono inclini a seccarsi, conservarle nei sacchetti di plastica perforati o non sigillati.
- Tranne i casi in cui vi siano delle circostanze ambientali estreme, se il prodotto (sulla tabella dei valori nominali raccomandati) è impostato sui valori nominali specificati, gli alimenti manterranno la loro freschezza più a lungo sia nello scomparto prodotti freschi che nello scomparto congelatore.

#### Conservare il cibo nello scomparto frigorifero

- Lo scomparto degli alimenti freschi può essere utilizzato anche come "Scomparto freddo (modalità freddo)".

- Per passare lo scomparto degli alimenti freschi alla modalità "Scomparto freddo", è necessario premere il pulsante di impostazione della temperatura dello scomparto frigorifero sul pannello indicatore del prodotto per 3 secondi.
- Le impostazioni 1 e 2 dello scomparto per cibi freschi vengono utilizzate come modalità "Scomparto freddo", le impostazioni 3,4,5,6,7 e 8 vengono utilizzate come modalità "Cibi freschi". Nella modalità scomparto freddo, la temperatura degli

alimenti da conservare nel prodotto può variare tra +3 °C e -3 °C. Nella modalità scomparto freddo, è probabile che la temperatura scenda sotto zero gradi Celsius, quindi non è adatta per conservare frutta/verdura fresca nella modalità scomparto freddo.

- L'utilizzo dello scomparto degli alimenti freschi come "Scomparto freddo" non influisce sulle prestazioni dello scomparto congelatore del prodotto.

Conservare gli alimenti in luoghi diversi a seconda delle loro proprietà:	
Alimenti	Ubicazione
Uova	Ripiano porta
Prodotti caseari (burro, formaggio)	Se disponibile, scomparto a zero gradi (per il cibo della colazione)
Frutta, vegetali e verdura a foglia verde	Scomparto per frutta e verdura, crisper o Scomparto EverFresh+ (se disponibile)
Carne fresca, pollame, pesce, salsicce, ecc. Cibi cotti	Se disponibile, scomparto a zero gradi (per il cibo della colazione)
Cibi pronti da servire, prodotti confezionati, cibi in scatola e sottaceti	Ripiani superiori o ripiano della porta
Bevande, bottiglie, spezie e snack	Ripiano porta

### Conservare il cibo nello scomparto congelatore (freezer)

- È possibile attivare la funzione di congelamento rapido 4-6 ore prima della funzione di congelamento ed eseguire così un raffreddamento più rapido.
- Prima di metterli nello scomparto congelatore, portare i pasti caldi a temperatura ambiente.
- Gli alimenti da congelare vanno suddivisi in porzioni a seconda della dimensione da consumare e vanno congelati in pacchetti separati.
- Consigliamo di confezionare gli alimenti prima di riporli all'interno del congelatore.
- Al fine di evitarne la scadenza, annotare la data, l'ora di congelamento e il nome dell'alimento sulla confezione, in base ai periodi di conservazione dei diversi prodotti alimentari.
- Consumare rapidamente gli alimenti che sono stati scongelati. Gli alimenti scongelati non possono essere ricongelati, a

meno che siano cotti. Non è sicuro consumare i cibi freschi ricongelati senza cottura dopo che sono stati scongelati.

- Quando vengono congelati alimenti freschi, evitare che gli stessi entrino in contatto con alimenti già congelati. Altrimenti, i cibi congelati si scongeleranno.

### Conservare gli alimenti che sono venduti congelati

- Quando si conservano gli alimenti, attenersi ai tempi indicati nelle presenti istruzioni.
- Per proteggere la qualità degli alimenti, mantenere l'intervallo di tempo tra l'acquisto e la conservazione il più breve possibile.
- Acquistare gli alimenti congelati che sono conservati a -18°C o a temperature inferiori.
- Evitare di acquistare alimenti le cui confezioni sono coperte di ghiaccio ecc. Questo significa che il prodotto potrebbe

essere stato parzialmente scongelato e ricongelato. La temperatura influisce sulla qualità degli alimenti.

- Conservare gli alimenti per il periodo di tempo consigliato dal produttore. Togliere dal congelatore solo il cibo di cui si ha bisogno.
- Tranne i casi in cui vi siano delle circostanze ambientali estreme, se il prodotto (sulla tabella dei valori nominali raccomandati) è impostato sui valori nominali specificati, gli alimenti manterranno la lo-

ro freschezza più a lungo sia nello scomparto prodotti freschi che nello scomparto congelatore.

- Se lo scomparto degli alimenti freschi è impostato su una temperatura più bassa, la frutta e la verdura fresche potrebbero subire il parziale congelamento.
- Gli scomparti a due stelle sono adatti per gli alimenti pre-congelati. Al loro interno sarà possibile conservare gelato e cubetti di ghiaccio.
- Congelare gli alimenti solo nello scomparto a 4 stelle.

Carne e pesce			Preparazione	Tempo di conservazione più lungo (mese)
Prodotti di carne	Vitello	Bistecca	Tagliandoli con uno spessore di 2 cm e ponendo tra di loro della pellicola o avvolgendoli strettamente con un elastico	6-8
		Arrosto	Confezionando i pezzi di carne in un sacchetto da frigorifero oppure avvolgendoli strettamente con un elastico	6-8
		Cubetti	A pezzettini	6-8
		Cotolette, braciole	Mettendo della pellicola tra le fette tagliate o avvolgendo singolarmente con un elastico	6-8
	Carne di montone	Braciole	Mettendo della pellicola tra i pezzi di carne o avvolgendo singolarmente con un elastico	4-8
		Arrosto	Confezionando i pezzi di carne in un sacchetto da frigorifero oppure avvolgendoli strettamente con un elastico	4-8
		Cubetti	Confezionando la carne sminuzzata in un sacchetto da frigorifero oppure avvolgendoli strettamente con un elastico	4-8
	Manzo	Arrosto	Confezionando i pezzi di carne in un sacchetto da frigorifero oppure avvolgendoli strettamente con un elastico	8-12
		Bistecca	Tagliandoli con uno spessore di 2 cm e ponendo tra di loro della pellicola o avvolgendoli strettamente con un elastico	8-12
		Cubetti	A pezzettini	8-12
		Carne bollita	Confezionando i pezzettini in un sacchettino da frigorifero	8-12
	Macinato	Senza condimento, in sacchetti piatti		1-3
	Fragole (pezzi)	A pezzi		1-3
	Salsiccia fermentata - Salame	Deve essere confezionato anche se ha il budello.		1-3
Prosciutto	Mettendo della pellicola tra le fettine tagliate		2-3	

Carne e pesce		Preparazione	Tempo di conservazione più lungo (mese)
Pollame e animali da caccia	Pollo e tacchino	Avvolgendo con pellicola	4-6
	Oca	Avvolgendo con pellicola (le porzioni non dovrebbero superare i 2,5 kg)	4-6
	Anatra	Avvolgendo con pellicola (le porzioni non dovrebbero superare i 2,5 kg)	4-6
	Cervo, coniglio, capriolo	Avvolgendo con pellicola (le porzioni non dovrebbero superare i 2,5 kg, e le ossa dovrebbero essere conservate separatamente)	6-8
Pesce e frutti di mare	Pesce d'acqua dolce (Trota, Carpa, Gru, Pesce gatto)	Dopo aver pulito in modo accurato l'interno e le squame, deve essere lavato e asciugato, e le parti della coda e della testa vanno tagliate all'occorrenza.	2
	Pesce magro (Branzino, Rombo, Sogliola)		4-6
	Pesce grasso (Bonito, Sgombro, Pesce azzurro, Triglia, Acciuga)		2-4
	Crostacei	Puliti e in sacchetti	4-6
	Caviale	Nella sua confezione, in un contenitore di alluminio o di plastica	2-3

"I tempi di conservazione indicati nella tabella si basano sulla temperatura di conservazione di -18°C. "

Frutta e verdura	Preparazione	Tempo di conservazione più lungo (mese)
Fagiolini e fagioli di Spagna	Sbollentare per 3 minuti dopo il lavaggio e il taglio in piccoli pezzi	10-13
Piselli verdi	Bollire per 2 minuti dopo averli sgranati e lavati	10-12
Cavoli	Bollire per 1-2 minuti dopo averli puliti	6-8
Carote	Sbollentare per 3-4 minuti dopo la pulizia e il taglio a fette	12
Peperoni	Bollire per 2-3 secondi dopo aver tagliato lo stelo, suddividere in due e togliere i semi	8-10
Spinaci	Sbollentare per 2 minuti dopo il lavaggio e la pulizia	6-9
Porri	Sbollentare per 5 minuti dopo il taglio a pezzi	6-8
Cavolfiore	Sbollentare in un po' di acqua e limone per 3-5 minuti dopo aver separato le foglie, tagliando il torsolo a pezzi	10-12
Melanzana	Sbollentare per 4 minuti dopo il lavaggio e il taglio a pezzettini da 2cm	10-12
Belleville di zucca	Dopo averli lavati e tagliati a pezzi di 2 cm, sbollentare per 2-3 minuti.	8-10
Funghi	Saltare delicatamente in olio e spruzzare del limone	2-3
Mais	Pulire o confezionare come pannocchia o in forma granulare	12
Mele e pere	Sbollentare per 2-3 minuti dopo averle sbucciate e tagliate a fette	8-10
Albicocca e pesca	Dividere a metà ed estrarre i semi	4-6

Frutta e verdura	Preparazione	Tempo di conservazione più lungo (mese)
Fragola e lampone	Per lavare e sgusciare	8-12
Frutta al forno	Aggiungere il 10% di zucchero al contenitore	12
Prugne, ciliegie, amarene	Per lavare e sgusciare i gambi	8-12

"I tempi di conservazione indicati nella tabella si basano sulla temperatura di conservazione di -18°C. "

Prodotti lattiero-caseari	Preparazione	Tempo di conservazione più lungo (mese)	Condizioni di conservazione
Formaggio (eccetto la fetta)	Mettendo della pellicola tra le fettine tagliate	6-8	Può essere lasciato nel suo imballaggio originale per la conservazione a breve termine. Per la conservazione a lungo termine dovrebbe anche essere avvolto in un foglio di alluminio o di plastica.
Burro, margarina	Nella propria confezione	6	Nella propria confezione o in contenitori di plastica

"I tempi di conservazione indicati nella tabella si basano sulla temperatura di conservazione di -18°C. "

"La quantità di alimenti freschi che è possibile congelare per un certo periodo di tempo è indicata sull'etichetta del tipo".

### Tabella dei valori di impostazione consigliati

Scomparto congelatore Impostazione	Scomparto raffreddatore Impostazione	Consigli
-20°C	4°C	Questa è l'impostazione predefinita consigliata. Questa impostazione è raccomandata se la temperatura ambiente è inferiore a 30°C.
-20°C o inferiore	4°C	Queste impostazioni sono consigliate quando la temperatura ambiente supera i 30°C.
Congelamento rapido	4°C	Usare quando si desidera congelare alimenti in modo rapido. Al termine del processo, le impostazioni del prodotto torneranno a quelle precedenti.

### Congelamento rapido

1. Attivare la funzione di congelamento rapido 24 ore prima di inserire gli alimenti freschi.
2. 24 ore dopo aver premuto il pulsante, mettere gli alimenti che si desidera congelare sul ripiano superiore, che ha una capacità di congelamento maggiore.

3. Una volta che la funzione di congelamento rapido verrà attivata, sarà automaticamente annullata dopo un certo periodo di tempo.

### Dettagli per il congelatore

Conformemente agli standard IEC 62552, il congelatore deve avere la capacità di congelare 4,5 kg di alimenti a -18°C o a temperature inferiori a 25°C in 24 ore per ogni 100 litri di volume dello scomparto congelatore.

Gli alimenti possono essere conservati solo per lunghi periodi di tempo a temperature uguali o inferiori a -18°.

Sarà possibile conservare gli alimenti freschi per mesi (all'interno del congelatore a temperature uguali o inferiori a -18°).

Per evitare uno scongelamento parziale, gli alimenti da congelare non devono entrare in contatto con gli altri alimenti già congelati all'interno del congelatore.

Bollire le verdure e filtrare l'acqua per estendere il tempo di conservazione del congelato. Collocare gli alimenti in sacchetti ermetici, dopo aver eseguito il filtraggio e il posizionamento all'interno del congelatore. Banane, pomodori, lattuga, sedano, uova bollite, patate e altri alimenti simili non dovrebbero essere congelati. Nel caso in cui questi alimenti si congelino, solo i valori nutrizionali e le qualità alimentari ne risentiranno negativamente. Non si tratta di una minaccia per la salute umana.

### **Posizionamento degli alimenti**

**Ripiani dello scomparto congelatore:** diversi alimenti congelati come carne, pesce, gelato, verdure ecc.

**Ripiani dello scomparto refrigerante:** alimenti all'interno di vasi, piatti e contenitori chiusi, uova (in contenitori chiusi)

**Ripiani dello sportello dello scomparto refrigerante:** alimenti o bevande di piccole dimensioni e confezionati

**Crisper:** Verdure e frutta

**Scomparto alimenti freschi:** Delicatessen (alimenti per la prima colazione, prodotti a base di carne da consumare in poco tempo)

## **5.2 Sostituzione della lampada**

Quando la lampadina/LED usata per l'illuminazione del frigorifero deve essere sostituita, chiamare il servizio assistenza autorizzato.

La lampada o le lampade utilizzate in questa apparecchiatura non possono essere utilizzate per l'illuminazione della casa.

L'uso previsto di questa lampada è quello di aiutare l'utente a mettere il cibo nel frigorifero/congelatore in modo sicuro e confortevole.

## **5.3 Avviso di sportello aperto**

Il sistema di avviso di sportello aperto del frigorifero può differire a seconda del modello.

### **Versione 1;**

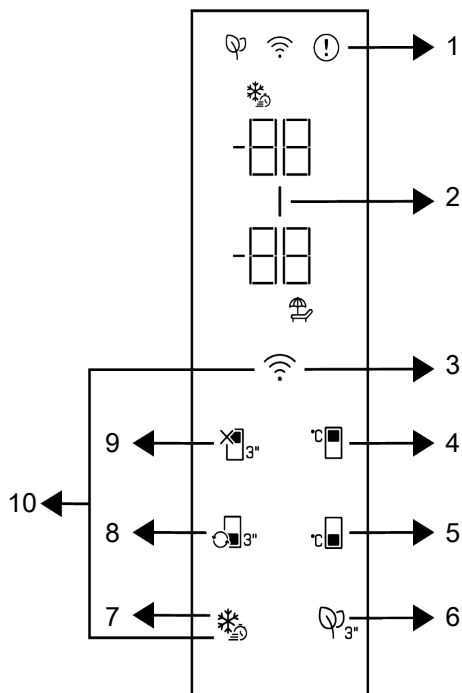
Se lo sportello del prodotto rimane aperto per un determinato periodo di tempo (tra 60 e 120 secondi), viene emesso un segnale acustico di avviso; a seconda del modello di prodotto, può essere visualizzato anche un segnale di avvertimento visivo (luce lampeggiante). Se si chiude lo sportello del dispositivo o se si preme un pulsante sullo schermo del dispositivo, se presente, l'avviso sonoro si arresterà.

### **Versione 2;**

Se lo sportello del dispositivo resta aperto per un determinato periodo di tempo (tra 60 e 120 secondi) viene emesso l'avviso porta aperta. L'avviso di porta aperta viene emesso gradualmente. Prima un avviso udibile inizia a suonare. Dopo 4 minuti, se lo sportello non è ancora stato chiuso, si attiva un avviso visivo (luce lampeggiante). L'avviso di sportello aperto verrà ritardato per un certo periodo di tempo (tra 60 s e 120 s) quando si preme un qualsiasi tasto sullo schermo del prodotto, se presente. Quindi il processo ricomincerà. Quando lo sportello del dispositivo è chiuso, l'avviso di sportello aperto verrà annullato.

## **5.4 Inversione del lato di apertura della porta**

Il lato di apertura della porta del frigorifero può essere invertito secondo il posto in cui lo si sistema. Nel caso sia necessario invertire il lato di apertura della porta, chiamare il servizio assistenza autorizzato più vicino.



1 \* Indicatore di stato d'errore

3 \* Tasto wireless

5 \* Tasto di impostazione della temperatura dello scomparto congelatore

7 \* Tasto di congelamento rapido

9 \* Funzione dello scomparto raffreddatore OFF (Vacanza)

2 \* Indicatore della funzione di risparmio energetico (display off)

4 \* Tasto di impostazione della temperatura dello scomparto raffreddatore

6 \* Tasto del modulo deodorante

8 \* Tasto di conversione dello scomparto

10 \* Tasto per il ripristino delle impostazioni della connessione wireless

Leggere prima la sezione "Istruzioni di sicurezza"!

Le funzioni audio e video sul pannello indicatore assisteranno l'utente nell'utilizzo del prodotto.

**\*Opzionale:** Le funzioni mostrate sono opzionali, ci potrebbero essere differenze di forma e posizione nelle funzioni che si trovano sul pannello indicatore dell'elettrodomestico.

### 1. Spia condizione di errore

Questo indicatore sarà attivo quando il frigorifero non è in grado di eseguire un raffreddamento adeguato o in caso di errore del sensore. La lettera "E" sarà visualizzata sull'indicatore della temperatura dello scomparto congelatore e cifre come 1,2,3... saranno visualizzate sull'indicatore della temperatura dello scomparto raffreddatore. Queste cifre sull'indicatore forniscono informazioni al servizio assistenza autorizzato relative all'errore verificatosi. Quando si caricano alimenti caldi nello scomparto freezer o si tiene aperta la porta per un lungo periodo di tempo potrebbe visualizzarsi un punto esclamativo. Non si tratta di un guasto, questa avvertenza dovrà essere rimossa quando il cibo viene raffreddato o quando viene premuto un tasto qualsiasi.

### 2. Spia della funzione di risparmio energetico (Display Spento)

Quando la porta del prodotto non viene aperta o chiusa per un certo periodo di tempo, la funzione di risparmio energetico viene attivata automaticamente e il simbolo del risparmio energetico si illumina. Quando la funzione di risparmio energetico è attiva, tutti i simboli sul display, ad eccezione del simbolo del risparmio energetico, dovranno essere spenti. Quando la funzione di risparmio energetico è attiva, la pressione di qualsiasi tasto o l'apertura della porta disattiverà la funzione di risparmio energetico e i segnali del display torneranno ai livelli normali. La funzione di risparmio energetico è una funzione attiva per impostazione predefinita e non può essere annullata.

### 3. Tasto wireless

Questo tasto viene utilizzato per connettersi senza fili all'apparecchio tramite l'applicazione mobile HomeWhiz. Se si preme il tasto per un lungo periodo (3 secondi), sul display/indicatore il simbolo di connessione wireless lampeggerà lentamente (ad intervalli di 0,5 secondi). A questo punto sul

prodotto viene visualizzata la rete domestica. Dopo aver raggiunto la connessione wireless con il prodotto, il simbolo di connessione wireless si illumina continuamente (fisso). Premendo questo tasto è possibile attivare/disattivare la connessione al termine della prima impostazione. Il simbolo della connessione wireless lampeggerà rapidamente (a intervalli di 0,2 sec.) fino a quando non viene stabilita la connessione. Quando la connessione è attiva, il simbolo della connessione wireless lampeggia in modo continuo (fisso). Se la connessione non può essere stabilita per un lungo periodo di tempo, controllare le impostazioni per la connessione e consultare la sezione "Risoluzione dei problemi" del manuale utente. Per la connessione wireless, utilizzare l'applicazione HomeWhiz. Le varie fasi di installazione sono descritte sull'applicazione durante l'installazione. È possibile accedere all'applicazione leggendo il codice QR disponibile sull'etichetta HomeWhiz del prodotto. L'applicazione può essere ottenuta da App Store per i dispositivi IOS o da Play Store per i dispositivi Android. Per ulteriori dettagli in merito, visitare il sito <https://www.homewhiz.com/>.

### 4. Tasto di impostazione della temperatura dello scomparto raffreddatore

Per lo scomparto raffreddatore è disponibile l'impostazione della temperatura. La pressione di questo tasto abiliterà l'impostazione della temperatura dello scomparto raffreddatore a 8 °C, 7 °C, 6 °C, 5 °C, 4 °C, 3 °C, 2 °C, e 1 °C.

### 5. Tasto di impostazione della temperatura dello scomparto Congelatore

L'impostazione della temperatura è disponibile per lo scomparto del congelatore. La pressione di questo tasto abiliterà l'impostazione della temperatura dello scomparto congelatore (freezer) a -18°C, 19°C, -20°C, -21°C, -22°C, -23°C e -24°C.

## 6. Tasto del modulo deodorante

Premere questo tasto per 3 secondi per attivare/disattivare la funzione deodorante. Quando la funzione deodorante è attiva, l'icona del modulo deodorante è illuminata. Quando la funzione è attiva, il modulo deodorante sarà azionato periodicamente.

## 7. Tasto di congelamento rapido

Quando si preme il tasto di congelamento rapido, il simbolo del congelamento rapido ( ) si illumina e si attiva la funzione di congelamento rapido. La temperatura dello scomparto Congelatore è impostata a -27 °C. Premere nuovamente il tasto per annullare la funzione. La funzione di congelamento rapido sarà automaticamente annullata. Per congelare grandi quantitativi di alimenti freschi, premere il tasto di congelamento rapido prima di collocare gli alimenti all'interno dello scomparto congelatore.

## 8. Tasto di conversione dello scomparto



Quando si preme il tasto di conversione dello scomparto per 3 secondi, lo scomparto del congelatore commuta rispettivamente tra le modalità raffreddatore, spento e congelatore. Quando funziona come scomparto frigorifero/raffreddatore, la temperatura dello scomparto è impostata a 4°C. In caso di modalità OFF, l'indicatore della temperatura dello scomparto visualizzerà "--".

## 9. Tasto funzione dello scomparto raf-

### freddatore Off (Vacanza)

Per attivare la funzione vacanza premere il tasto per 3 secondi. Viene attivata la modalità vacanza e il simbolo della vacanza si illumina. Sull'indicatore della temperatura dello scomparto raffreddatore sarà visualizzato "--" e quindi lo scomparto non eseguirà il raffreddamento. Quando questa funzione è attivata, non è possibile conservare gli alimenti nello scomparto raffreddatore. Gli altri scomparti continuano a raffreddare secondo le temperature impostate in precedenza. Per annullare questa funzione, premere di nuovo il tasto per 3 secondi.

## 10. Tasto per il ripristino delle impostazioni della connessione wireless +

Per ripristinare le impostazioni di connessione wireless, i tasti Congelamento rapido e Connessione wireless devono essere premuti contemporaneamente per 3 secondi. Tutte le informazioni dell'utente registrate in precedenza vengono rimosse dal prodotto e le impostazioni della connessione wireless vengono ripristinate ai valori di fabbrica.

**La temperatura può essere impostata tra 1-8°C per il vano frigorifero e tra -24 e -15°C per il vano congelatore. I valori di temperatura regolabili possono variare a condizione che siano compresi in questi intervalli in base alle specifiche del prodotto.**

## 7 Caratteristiche del prodotto

### 7.1 Cassetto frutta e verdura

Il cassetto frutta e verdura del frigorifero è stato pensato per tenere fresche le verdure preservando al tempo stesso il loro grado di umidità. A tal fine, all'interno del cassetto, la circolazione complessiva dell'aria fredda è più intensa. Consigliamo di tenere frutta e verdura all'interno di questo scom-

parto. Tenere le verdure con foglie verdi e i frutti in luoghi separati, al fine di prolungarne la durata.

## 7.2 Area di conservazione a freddo dei prodotti lattiero-caseari

### Cassetto per la conservazione a freddo

Nello scomparto frigorifero, il cassetto per la conservazione a freddo può raggiungere temperature più basse. Utilizzare questo cassetto per prodotti di rosticceria (salumi, salsicce, ecc.) e latticini che richiedono condizioni di conservazione più fredde, o per carne, pollo o pesce da consumare rapidamente. Non conservare frutta e verdura in questo cassetto.

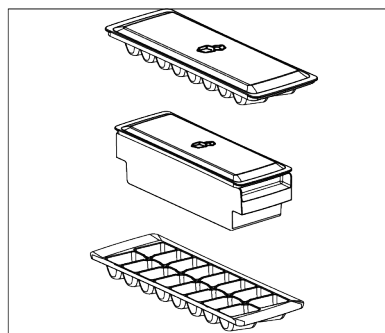
## 7.3 L'area di conservazione del ghiaccio

### Contenitore del ghiaccio

La vaschetta del ghiaccio permette di prendere il ghiaccio facilmente dal frigorifero.

### Utilizzo della vaschetta del ghiaccio

1. Estrarre il secchiello del ghiaccio dallo scomparto congelatore.
2. Riempire con acqua la vaschetta del ghiaccio.
3. Posizionare la vaschetta del ghiaccio nello scomparto congelatore. Il ghiaccio sarà pronto all'incirca dopo due ore.
4. Prendere la vaschetta del ghiaccio dallo scomparto congelatore e piegare leggermente sopra il contenitore che si utilizzerà. Il ghiaccio si verserà facilmente.



## 7.4 Porta uova

È possibile posizionare il portauovo sullo sportello o sul ripiano del corpo/struttura che si desidera.

Se il portauovo deve essere posizionato sul ripiano del corpo, si consiglia di scegliere ripiani inferiori più freddi.

- Non collocare mai il portauova sullo scomparto congelatore.

## 7.5 Crisper a umidità controllata

Con la funzione crisper a umidità controllata, l'umidità delle verdure e della frutta è tenuta sotto controllo e il cibo è mantenuto fresco per un periodo di tempo più lungo.

Raccomandiamo di mettere le verdure a foglia come la lattuga, gli spinaci e altre verdure simili che sono sensibili alla perdita di umidità nel crisper, non in verticale sulle loro radici, ma il più orizzontalmente possibile.

Quando si posizionano le verdure, sistemare quelle pesanti e dure in basso e quelle leggere e morbide in alto, tenendo conto del loro peso specifico.

Non lasciare mai le verdure in sacchetti di plastica nel crisper. Lasciare quel tipo di alimenti in sacchetti di plastica farà marcire le verdure in breve tempo.

In situazioni in cui è preferibile non mettere in contatto diversi tipi di verdure, utilizzare materiali da imballaggio come la carta che abbia un certo grado di porosità in termini di igiene.

Non mettere la frutta che ha un'alta produzione di gas etilene come la pera, l'albicocca, la pesca e in particolare la mela nello stesso cassetto con altre verdure e frutti. Il gas etilene che fuoriesce da questi frutti potrebbe far maturare più velocemente altri ortaggi e frutti e farli marcire in un periodo di tempo più breve.

## 7.6 Tecnologia con intelligenza artificiale (IA)



Il tuo frigorifero ha . Per utilizzare questa funzione, il prodotto deve essere aggiunto all'applicazione HomeWhiz e connesso a Internet.

Puoi controllare il dalla pagina delle funzioni ausiliarie del prodotto nell'applicazione Homewhiz. Con la tecnologia Autonomous Fridge, il prodotto si adatta alle tue abitudini operative e offre un'elevata efficienza energetica, risparmiando fino al \*20%.



I valori di risparmio specificati sono forniti in condizioni di laboratorio standard. I valori di risparmio possono variare in base alle condizioni operative e climatiche del cliente.

## 7.7 Gestione dell'energia

Il tuo frigorifero è dotato di funzione di gestione del consumo energetico. Per utilizzare questa funzione, il prodotto deve essere aggiunto all'applicazione HomeWhiz e connesso a Internet.

Puoi seguire le informazioni sul consumo del tuo prodotto utilizzando il pannello di gestione dell'energia dell'applicazione HomeWhiz.

Puoi monitorare le informazioni sul consumo del tuo prodotto smart fridge in base a diversi periodi di tempo\* e puoi risparmiare denaro con suggerimenti per ridurre i tuoi consumi.



I valori di consumo riportati sull'etichetta del prodotto sono forniti in condizioni di laboratorio standard. I valori di consumo mostrati nell'applicazione HomeWhiz sono a scopo informativo e possono differire dai valori di consumo effettivi in base alle condizioni operative e climatiche del cliente.

## 8 Manutenzione e pulizia

Leggere prima la sezione "Istruzioni di sicurezza"!

Prima di pulire il prodotto, scollegarlo o togliere tensione al fusibile a cui è collegato. Non posizionare per nessun motivo le mani, i piedi o oggetti metallici sotto il frigorifero o tra il frigorifero e il pavimento. Si potrebbero verificare inceppamenti o i bordi taglienti potrebbero causare lesioni personali.

- Non utilizzare utensili affilati o abrasivi per pulire il prodotto. Non usare materiali come detersivi domestici, sapone, detersivi, gas, benzina, diluenti, alcool, cera, ecc.
- La polvere deve essere rimossa dalla griglia di ventilazione sul retro del prodotto almeno una volta all'anno (senza aprire il coperchio). Pulire il prodotto servendosi di un panno asciutto.
- Fare attenzione a tenere l'acqua lontana dalla copertura delle lampade e dalle altre componenti elettriche.
- Pulire la porta servendosi di un panno umido. Per rimuovere la porta e i vari ripiani, rimuovere prima tutto il contenuto. Rimuovere i ripiani della porta sollevandoli verso l'alto. Pulire e asciugare i ripiani, poi fissare nuovamente in posizione facendo scorrere da sopra.
- Non usare acqua con cloro o prodotti detersivi sulla superficie esterna e sulle componenti rivestite in cromo. Il cloro provoca ruggine su queste superfici metalliche.
- Non utilizzare strumenti affilati e abrasivi, sapone, materiali per la pulizia della casa, detersivi, gas, benzina, vernici e sostanze simili per evitare deformazioni e rimozione di impronte sulla parte in plastica. Per pulire, usare acqua tiepida e un panno morbido, quindi asciugare.

- Sui prodotti senza la funzione No-Frost, potrebbero formarsi goccioline d'acqua e ghiaccio fino allo spessore di un dito sulla parete posteriore dello scomparto congelatore. Non pulirla; non applicare mai olio o sostanze simili.
- Per pulire la superficie esterna del prodotto utilizzare un panno in micro-fibra leggermente inumidito. Spugne e altri tipi di panni per la pulizia potrebbero graffiare la superficie.
- Per pulire tutti i componenti rimovibili durante la pulizia della superficie interna del prodotto, lavare questi componenti con una soluzione delicata composta da sapone, acqua e carbonato. Risciacquare e asciugare completamente. Evitare il contatto dell'acqua con i componenti dell'illuminazione e con il pannello di controllo.
- Non utilizzare aceto, alcool o altri detergenti a base di alcool su nessuna delle superfici interne.

### **Superfici esterne in acciaio inossidabile**

Utilizzare un detergente non abrasivo per acciaio inossidabile e applicarlo con un panno morbido privo di pelucchi. Per luci-

dare, strofinare delicatamente la superficie con un panno in micro-fibra inumidito con acqua e utilizzare una pelle di camoscio per lucidare a secco. Seguire sempre le venature in acciaio inossidabile.

### **Prevenzione dei cattivi odori**

Il prodotto è stato realizzato con materiali che non emettono cattivi odori. Tuttavia, una conservazione inappropriata degli alimenti e una pulizia inadeguata delle superfici interne possono causare la formazione di odori.

- A tal fine consigliamo di pulire l'interno con acqua gassata ogni 15 giorni.
- Conservare gli alimenti in contenitori sigillati, poiché i microrganismi derivanti da alimenti tenuti in contenitori non sigillati causano cattivi odori.
- Non conservare alimenti scaduti e marci all'interno del frigorifero.

### **Protezione delle superfici in plastica**

L'olio rovesciato sulle superfici in plastica potrebbe danneggiare la superficie, e deve essere pulito immediatamente servendosi di acqua tiepida.

## **9 Guida alla risoluzione dei problemi**

Leggere prima la sezione "Istruzioni di sicurezza"!

Controllare questo elenco prima di contattare il servizio clienti. Questa operazione vi consentirà di risparmiare soldi. Questo elenco contiene le lamentele più frequenti che non riguardano problemi a livello di manodopera o materiali. Alcune funzioni qui indicate potrebbero non essere valide per il prodotto in questione.

Se il problema persiste dopo aver seguito le istruzioni di questa sezione, contattare il fornitore o un Servizio di Assistenza autorizzato. Evitare in ogni caso di riparare il prodotto.

### **Il frigorifero non funziona.**

- La presa di corrente non è stata inserita correttamente. >>> Spingerla fino a inserirla completamente nella presa.

- Il fusibile collegato alla presa che alimenta il prodotto, oppure il fusibile principale, è bruciato. >>> Controllare il fusibile.

### **Condensa sulla parete laterale dello scomparto raffreddatore (MULTI ZONE, COOL, CONTROL e FLEXI ZONE).**

- La porta viene aperta troppo spesso. >>> Fare attenzione a non aprire troppo frequentemente la porta del prodotto.
- L'ambiente è troppo umido. >>> Non installare il prodotto in ambienti umidi.
- Gli alimenti contenenti liquidi sono conservati in contenitori non sigillati. >>> Tenere gli alimenti contenenti liquidi in contenitori sigillati.
- La porta del prodotto viene lasciata aperta. >>> Non tenere aperte a lungo le porte del frigorifero.

- Il termostato è impostato su una temperatura molto fredda. >>> Impostare il termostato su una temperatura adeguata.

### **Il compressore non funziona.**

- In caso di improvviso black out, o nel caso in cui la spina venga tolta e poi reinserita, la pressione del gas nel sistema di raffreddamento del prodotto non è equilibrata, il che fa scattare la protezione termica del compressore. Il prodotto si riavvierà dopo circa 6 minuti. Qualora il prodotto non si riavvii dopo questo periodo, contattare l'assistenza.
- La modalità di scongelamento è attiva. >>> Si tratta di una condizione normale per un frigorifero con funzione di sbrinamento completamente automatica. Lo sbrinamento avviene a intervalli periodici.
- Il prodotto non è collegato. >>> Verificare che il cavo di alimentazione sia collegato.
- L'impostazione della temperatura è sbagliata. >>> Selezionare l'impostazione di temperatura adeguata.
- Non c'è corrente. >>> Il prodotto continuerà a funzionare normalmente quando verrà ripristinata la corrente elettrica.

### **Il rumore di funzionamento del frigorifero aumenta col passare del tempo.**

- Le prestazioni del prodotto potrebbero variare a seconda delle variazioni della temperatura ambiente. Ciò è normale e non è un'anomalia di funzionamento.

### **Il frigorifero funziona troppo spesso o troppo a lungo.**

- Il nuovo prodotto potrebbe essere più grande di quello precedente. I prodotti più grandi funzioneranno più a lungo.
- La temperatura della stanza potrebbe essere alta. >>> Il prodotto funzionerà normalmente per lunghi periodi di tempo con temperature ambiente superiori.
- Il prodotto potrebbe essere stato di recente collegato alla corrente, oppure al suo interno potrebbero essere stati recentemente aggiunti vari alimenti. >>> Al prodotto servirà più tempo per raggiungere la temperatura impostata, se collegato

di recente, oppure nel caso in cui siano stati collocati nuovi alimenti al suo interno. Ciò è normale.

- Forse di recente sono state introdotte nel frigorifero grandi quantità di alimenti caldi. >>> Non mettere alimenti caldi direttamente dentro al frigorifero.
- Le porte sono state aperte frequentemente o tenute aperte a lungo. >>> L'aria calda che si muove all'interno provocherà un funzionamento più prolungato. Non aprire le porte con troppa frequenza.
- Le porte del congelatore o del raffreddatore potrebbero essere socchiuse. >>> Controllare che le porte siano totalmente chiuse.
- Il prodotto potrebbe essere impostato su una temperatura troppo bassa. >>> Impostare la temperatura su un livello più alto e attendere che il prodotto raggiunga la temperatura desiderata.
- La rondella della porta del raffreddatore o del congelatore potrebbe essere sporca, usurata, rotta o non correttamente configurata. >>> Pulire o sostituire la guarnizione. Le rondelle consumate e usurate faranno funzionare il prodotto più a lungo per conservare la temperatura attuale.

### **La temperatura del congelatore è molto bassa, ma la temperatura del raffreddatore è corretta.**

- La temperatura dello scomparto congelatore è impostata su un livello molto basso. >>> Impostare la temperatura dello scomparto congelatore su un livello più alto, quindi eseguire un controllo.

### **La temperatura del raffreddatore è molto bassa, ma la temperatura del congelatore è corretta.**

- Impostare la temperatura dello scomparto raffreddatore su un livello più alto, quindi eseguire un controllo. >>> Impostare la temperatura dello scomparto raffreddatore su un livello più alto, quindi eseguire un nuovo controllo.

### **Gli alimenti conservati nei cassetti dello scomparto raffreddatore sono congelati.**

- Impostare la temperatura dello scomparto raffreddatore su un livello più alto, quindi eseguire un controllo. >>> Impostare la temperatura dello scomparto raffreddatore su un livello più alto, quindi eseguire un nuovo controllo.

### **La temperatura nello scomparto raffreddatore e congelatore è troppo alta.**

- La temperatura dello scomparto raffreddatore è impostata su un livello molto alto. >>> L'impostazione della temperatura dello scomparto raffreddatore ha un effetto sulla temperatura dello scomparto congelatore. Attendere che la temperatura delle parti interessate raggiunga il livello sufficiente modificando la temperatura degli scomparti del raffreddatore o del congelatore.
- Le porte sono state aperte frequentemente o tenute aperte a lungo. >> Non aprire le porte con troppa frequenza.
- La porta potrebbe essere socchiusa. >>> Chiudere completamente la porta.
- Il prodotto potrebbe essere stato di recente collegato alla corrente, oppure al suo interno potrebbero essere stati recentemente aggiunti vari alimenti. >>> Non si tratta di un'anomalia. Al prodotto servirà più tempo per raggiungere la temperatura impostata, se collegato di recente, oppure nel caso in cui siano stati collocati nuovi alimenti al suo interno.
- Forse di recente sono state introdotte nel frigorifero grandi quantità di alimenti caldi. >>> Non mettere alimenti caldi direttamente dentro al frigorifero.

### **Vibrazioni o rumore.**

- >>> Se il prodotto vibra quando viene spostato lentamente, regolare i supporti per equilibrarlo. Verificare inoltre che la superficie di appoggio sia sufficientemente resistente per supportarne il peso.

- Gli eventuali oggetti collocati sul prodotto potrebbero causare rumori. >>> Togliere gli eventuali elementi collocati sul prodotto.
- Il prodotto emette rumori, come ad esempio liquido che scorre, spruzzo, eccetera
- I principi operativi del prodotto prevedono flussi di liquido e di gas. >>> Ciò è normale e non è un'anomalia di funzionamento.

### **C'è un rumore, simile a un soffio, che proviene dal prodotto.**

- Il prodotto si serve di una ventola per il processo di raffreddamento. Ciò è normale e non è un'anomalia di funzionamento.

### **Si è formata condensa sulle pareti interne del prodotto.**

- Le temperature calde o umide aumenteranno la formazione di ghiaccio e la condensa. Ciò è normale e non è un'anomalia di funzionamento.
- Le porte sono state aperte frequentemente o tenute aperte a lungo. >>> Non aprire le porte con troppa frequenza; se la porta è aperta, chiuderla.
- La porta potrebbe essere socchiusa. >>> Chiudere completamente la porta.

### **Si è formata condensa sulla superficie esterna del prodotto o fra le porte.**

- Le condizioni ambientali potrebbero essere umide, e ciò è normale. >>> La condensa si dissiperà alla riduzione dell'umidità.

### **L'interno emette cattivi odori.**

- Il prodotto non è stato pulito regolarmente. >>> Pulire la superficie interna a intervalli regolari servendosi di spugna, acqua tiepida, e acqua gassata.
- Alcuni supporti e materiali da confezionamento potrebbero causare cattivi odori. >>> Servirsi di supporti confezionamento che non emettano cattivi odori.

- Gli alimenti sono stati collocati in supporti non sigillati. >>> Tenere gli alimenti in contenitori sigillati. I microrganismi possono diffondersi dagli alimenti non sigillati e causare cattivi odori.
- Rimuovere gli eventuali alimenti scaduti o rovinati dal prodotto.

#### **La porta non si chiude correttamente.**

- Le confezioni degli alimenti potrebbero bloccare la porta. >>> Trovare una nuova posizione per gli alimenti che bloccano le porte.
- Il prodotto non è in posizione verticale, appoggiato per terra. >>> Regolare i supporti per l'equilibrio del prodotto.
- La superficie non è piatta o resistente >>> Assicurarsi che la superficie sia piatta e sufficientemente resistente per sostenere il prodotto.

#### **Il cassetto frutta e verdura è inceppato.**

- Gli alimenti potrebbero entrare in contatto con la sezione superiore del cassetto. >>> Ri-organizzare gli alimenti nel cassetto.

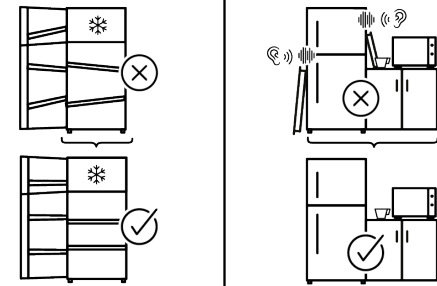
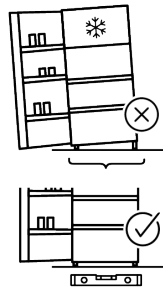
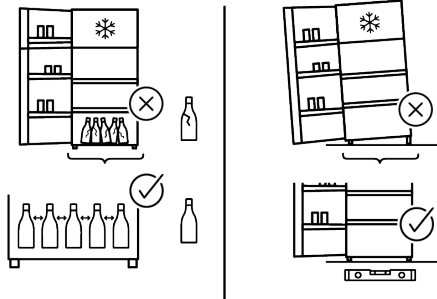
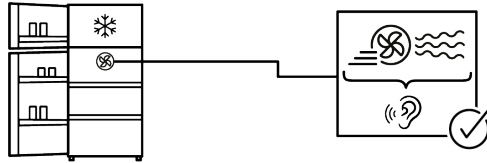
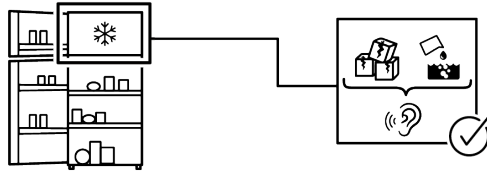
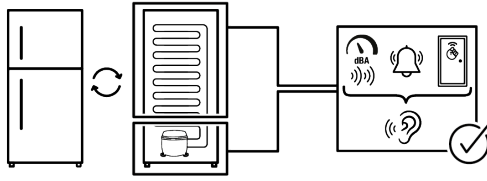
#### **Temperatura sulla superficie del prodotto.**

- Mentre il prodotto è in funzione, potrebbero generarsi temperature elevate tra le due porte, sui pannelli laterali e sulla griglia posteriore. Ciò è normale e non richiede interventi di manutenzione.

#### **La ventola continua a funzionare quando la porta è aperta.**

- La ventola potrebbe continuare a funzionare quando la porta del congelatore è aperta.

Se il problema persiste dopo aver seguito le istruzioni di questa sezione, contattare il fornitore o un Servizio di Assistenza autorizzato. Evitare in ogni caso di riparare il prodotto. Ciò è normale.



## Informazioni sulla classificazione dell'imballaggio

Scansiona il Qrcode che si trova sull'imballo del prodotto per trovare tutte le informazioni relative all'imballo e come gestirne il suo corretto smaltimento.

## ESONERO DA RESPONSABILITA'

Alcuni guasti (semplici) possono essere gestiti adeguatamente dall'utente finale senza che si verifichino problemi di sicurezza o di utilizzo non sicuro, a condizione che vengano eseguiti entro i limiti e in conformità alle seguenti istruzioni (vedere la sezione "Autoriparazione").

Pertanto, se non diversamente autorizzato nella sezione sotto "Autoriparazione", per evitare problemi di sicurezza, le riparazioni dovranno essere eseguite da riparatori professionisti registrati. Un riparatore professionale registrato è un riparatore professionale a cui il produttore ha concesso l'accesso alle istruzioni e all'elenco delle parti di ricambio di questo prodotto secondo i metodi descritti negli atti legislativi ai sensi della direttiva 2009/125/CE.

**Solo gli agenti di assistenza (cioè i riparatori professionali autorizzati) raggiungibili tramite il numero di telefono indicato nel manuale d'uso/scheda di garanzia o tramite il rivenditore autorizzato possono, tuttavia, fornire assistenza in base ai termini della garanzia. Pertanto, si ricorda che le riparazioni effettuate da riparatori professionisti (non autorizzati da) Whirlpool annulleranno la garanzia.**

### Autoriparazione

L'utente finale può eseguire l'autoriparazione dei seguenti pezzi di ricambio: maniglie, cerniere, vassoi, cestini e guarnizioni degli sportelli (è disponibile una lista aggiornata anche su <https://parts-selfservice.europeanappliances.com> partire dal 1° marzo 2021).

Inoltre, per garantire la sicurezza del prodotto e prevenire il rischio di gravi lesioni, l'autoriparazione menzionata deve essere eseguita seguendo le istruzioni contenute nel manuale d'uso per l'autoriparazione o disponibili su <https://parts-selfservice.euro>

[peanappliances.com](https://parts-selfservice.europeanappliances.com). Per la sicurezza dell'utente, prima di tentare qualsiasi riparazione, staccare la spina del prodotto.

I tentativi di riparazione da parte degli utenti finali per parti non incluse in tale elenco e/o non seguendo le istruzioni contenute nei manuali d'uso per l'autoriparazione o disponibili su <https://parts-selfservice.europeanappliances.com>, potrebbero causare problemi di sicurezza non imputabili a Whirlpool e invalideranno la garanzia del prodotto.

Pertanto, si raccomanda vivamente agli utenti finali di astenersi dal tentare di effettuare riparazioni che non rientrano nell'elenco dei pezzi di ricambio indicati, rivolgendosi in questi casi a riparatori professionali autorizzati o registrati. Al contrario, tali tentativi di riparazione da parte degli utenti finali potrebbero comportare problemi di sicurezza, danneggiare il prodotto e causare successivamente incendi, inondazioni, elettrocuzione e gravi lesioni personali.

A titolo esemplificativo, ma non esaustivo, le seguenti riparazioni devono essere affidate a riparatori professionisti autorizzati o registrati: compressore, circuito di raffreddamento, scheda principale, scheda inverter, scheda display, ecc.

Il produttore/venditore non può essere ritenuto responsabile in caso di mancata osservanza di quanto sopra da parte degli utenti finali.

La disponibilità dei pezzi di ricambio del frigorifero acquistato è di 10 anni. Durante questo periodo, i pezzi di ricambio originali saranno disponibili per il corretto funzionamento del frigorifero.

La durata minima della garanzia del frigorifero acquistato è di 24 mesi.

Questo prodotto è dotato di una sorgente luminosa di classe energetica "G".

La sorgente luminosa in questo prodotto deve essere sostituita solo da un riparatore professionista.



## Primeiro deve ler este manual!

**Caro Cliente,**

Agradecemos ter escolhido este produto .

Registrar os seus produtos em [www.register10.eu](http://www.register10.eu)





Gostaria de obter uma eficiência ótima deste produto de alta qualidade que foi fabricado com a tecnologia mais moderna. Portanto, deve ler cuidadosamente este manual e qualquer outra documentação fornecida antes de utilizar o produto.

Deve prestar atenção a toda a informação e todas as advertências no manual do utilizador. Desta forma, irá proteger-se a si mesmo e ao seu produto contra os perigos que podem ocorrer. Guardar o manual do utilizador. Deve incluir este manual com o produto caso o produto seja cedido a outra pessoa.

**São usados os símbolos seguintes no manual do utilizador e no produto:**



**Ler o manual do utilizador.**

  <b>SUPPLIER'S NAME</b> <b>MODEL IDENTIFIER → (*)</b>  	<p>A informação do modelo tal como está guardada na base de dados do produto pode ser acedida entrando no seguinte sítio web e procurando o seu identificador de modelo (*) encontrado na etiqueta energética.</p> <p><a href="https://eprel.ec.europa.eu/">https://eprel.ec.europa.eu/</a></p>
--	---



---


<b>1</b>	<b>Instruções ambientais.....</b>	<b>28</b>
1.1	Eliminação dos materiais de embalagem .....	28
<b>2</b>	<b>O seu frigorífico .....</b>	<b>29</b>
<b>3</b>	<b>Instalação .....</b>	<b>30</b>
3.1	Local adequado para a instalação .....	30
3.2	Ajustar os pés.....	30
3.3	Advertência de superfície quente. ....	30
<b>4</b>	<b>Preparação .....</b>	<b>30</b>
4.1	O que fazer para poupar energia..	30
4.2	Primeira utilização .....	31
4.3	Classe climática e definições.....	31
<b>5</b>	<b>Uso do seu aparelho.....</b>	<b>32</b>
5.1	Guardar alimentos no compartimento do congelador.....	32
5.2	Substituição da lâmpada Iluminação .....	37
5.3	Alerta de porta aberta .....	38
5.4	Inverter o lado de abertura da porta .....	38
<b>6</b>	<b>Painel de controlo de produto .....</b>	<b>39</b>
<b>7</b>	<b>Características do produto .....</b>	<b>41</b>
7.1	Gaveta para frescos .....	41
7.2	Zona de armazenamento de produtos láteos frios.....	42
7.3	Zona de armazenamento de gelo	42
7.4	Suporte para ovos .....	42
7.5	Gaveta para frescos com humidade controlada .....	42
7.6	.....	43
7.7	.....	43
<b>8</b>	<b>Manutenção e limpeza .....</b>	<b>43</b>
<b>9</b>	<b>Resolução de problemas .....</b>	<b>44</b>

---

# 1 Instruções ambientais

---

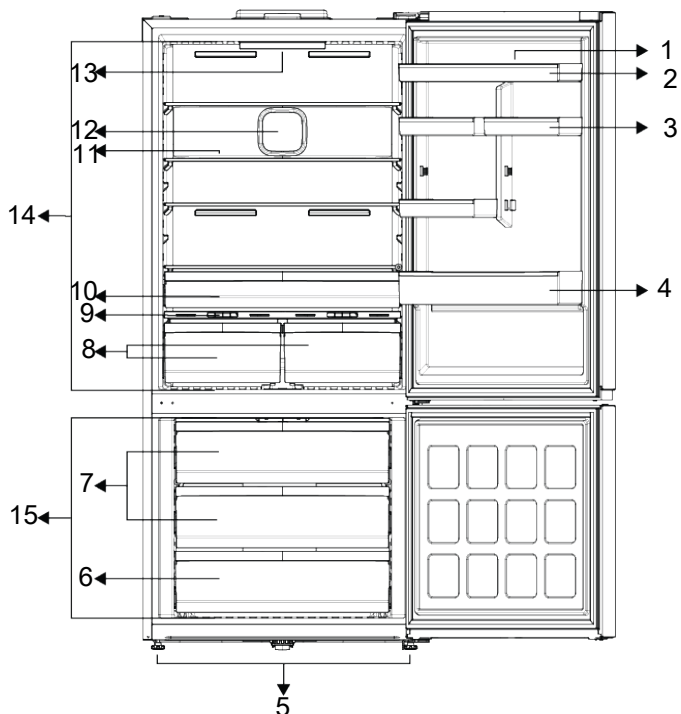
## 1.1 Eliminação dos materiais de embalagem

O material da embalagem é reciclável e está marcado com o símbolo da reciclagem .

As várias partes da embalagem devem portanto ser eliminado responsabilmente e em total conformidade com as regulamentações das autoridades locais que regem a eliminação de resíduos.

## 2 O seu frigorífico

PT



- |   |  |
|---|--|
| 1 Suporte para ovos                             | 2 *Prateleira da porta                           |
| 3 *Prateleira pequena ajustável da porta        | 4 *Prateleira para garrafas                      |
| 5 Pés ajustáveis                                | 6 *Gaveta pequena do compartimento do congelador |
| 7 *Gaveta grande do compartimento do congelador | 8 *Gaveta dos vegetais                           |
| 9 Tampa da gaveta para frescos                  | 10 *Gaveta de armazenamento a frio               |
| 11 *Prateleira ajustável de vidro               | 12 Ventilador                                    |
| 13 Iluminação                                   | 14 Compartimento do frigorífico                  |
| 15 Compartimento do congelador                  |  |

**\*Opcional:** As imagens neste manual do utilizador são esquemáticas e podem não coincidir com o seu produto. Se o seu produto não incluir peças relevantes, a informação diz respeito a outros modelos.

## 3 Instalação

---

Ler primeiro a secção “Instruções de segurança”!

### 3.1 Local adequado para a instalação

Contactar a Assistência Autorizada para a instalação do produto. Para preparar o produto para a instalação, consultar a informação no manual do utilizador e assegurar que as ligações elétricas e da água estão conforme é exigido. Se não, contactar um electricista e um canalizador para fazer as adequações necessárias.

- Colocar o produto numa superfície plana para evitar vibração.
- Colocar o produto afastado pelo menos 30 cm de aquecedor, fogão e fontes de calor similares e pelo menos a 5 cm de fornos elétricos.
- Ao colocar dois frigoríficos em posição adjacente, deixe pelo menos 4 cm de distância entre as duas unidades.
- Manter o produto afastado da luz solar direta e num local seco.
- Verificar se o componente de proteção de espaço da parede traseira está presente na sua localização (se fornecido com o produto).

## 4 Preparação

---

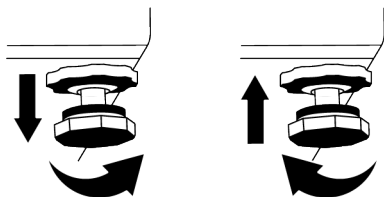
Ler primeiro a secção “Instruções de segurança”!

### 4.1 O que fazer para poupar energia

- Quando carregar os alimentos, deixar espaço suficiente dentro do frigorífico para permitir circulação suficiente de ar para refrigeração.
- Dado que o ar húmido e quente não irá penetrar diretamente no seu produto quando as portas não estão abertas, o seu produto irá otimizar-se em condições suficientes para proteger os seus alimentos. Nestas circunstâncias, as funções e os componentes como o compressor, ventilador, aquecedor, descongelador, iluminação, visor, etc.

### 3.2 Ajustar os pés

Se o produto não estiver em posição equilibrada, ajustar os pés frontais ajustáveis rodando-os para a direita ou esquerda.



### 3.3 Advertência de superfície quente

As paredes laterais do produto encontram-se equipadas com tubos de refrigeração para melhorar o sistema de arrefecimento. O fluido de alta pressão pode fluir através destas superfícies e provocar superfícies quentes nas paredes laterais. Isto é normal e não exige assistência.

irão funcionar de acordo com as necessidades através do consumo mínimo de energia.

- No caso de existirem várias opções, as prateleiras de vidro devem ser colocadas de forma a que as saídas de ar na parede posterior não fiquem bloqueadas, de preferência que as saídas de ar fiquem abaixo da prateleira de vidro. Esta combinação pode ajudar a melhorar a distribuição do ar e a eficiência energética.
- É fortemente recomendado usar a gaveta por baixo quando estiver a armazenar alimentos.

- Para um desempenho ótimo, a Congelamento Rápida pode ser usada (se disponível), 24 horas antes de colocar os alimentos no congelador.
- Na maioria dos casos, 24 horas é suficiente para a função Congelamento Rápida depois de os alimentos frescos serem colocados no congelador. Após algum tempo, a função Congelamento Rápida irá desativar-se automaticamente.
- Quando congelar uma pequena quantidade de alimentos, a função de Congelamento Rápida pode ser desativada após algum tempo para assegurar a poupança de energia.
- Dependendo das características do produto; descongelar alimentos congelados no compartimento de refrigeração vai garantir poupança de energia e preservar a qualidade dos alimentos.
- De modo a carregar a quantidade máxima de alimentos no compartimento do congelador do seu frigorífico, as gavetas superiores devem ser retiradas e os alimentos devem ser colocados nas prateleiras de vidro/metálicas.
- Os alimentos devem ser armazenados nas gavetas do compartimento frigorífico, de forma a garantir a poupança de energia e proteger os alimentos em melhores condições.
- As embalagens de alimentos não devem estar em contacto direto com o sensor de temperatura localizado no compartimento do congelador.
- Manter o produto a funcionar sem colocar quaisquer alimentos durante 6 horas e a porta deve ser mantida fechada o mais possível.
- A alteração da temperatura provocada pela abertura e fecho da porta enquanto estiver a usar o produto pode normalmente levar à formação de condensação nas prateleiras da porta/interiores e nos utensílios de vidro colocados no produto.
- Será ouvido um som quando o compressor for acionado. É normal para o produto fazer ruído mesmo de o compressor não estiver a funcionar, dado poder existir fluído e gás comprimido no sistema de refrigeração.
- É normal que as arestas da frente do produto fiquem quentes. Estas áreas são concebidas para aquecer para impedir a condensação
- Em alguns modelos, o painel indicador desliga automaticamente 1 minuto depois de a porta fechar. Será reativado quando a porta for aberta ou qualquer botão for premido.

### 4.3 Classe climática e definições

Consultar a Classe Climática na placa de classificação do seu aparelho. Uma das informações seguintes é aplicável ao seu aparelho de acordo com a Classe Climática.

- **SN:** Clima temperado longa duração: Este dispositivo foi concebido para usado a temperatura ambiente entre 10 °C e 32°C.
- **N:** Clima temperado: Este dispositivo foi concebido para ser usado a temperatura ambiente entre 16°C e 32°C.
- **ST:** Clima subtropical: Este dispositivo foi concebido para usado a temperatura ambiente entre 16°C e 38°C.
- **T:** Clima tropical: Este dispositivo foi concebido para usado a temperatura ambiente entre 16°C e 43°C.

### 4.2 Primeira utilização

Antes de utilizar o seu frigorífico, assegurar que os preparativos necessários são feitos de acordo com as instruções em "Informação de segurança" e nas secções da "Instalação".

- Aguardar pelo menos 2 horas antes de operar com o produto, para assegurar a eficiência completa de refrigeração.

## 5 Uso do seu aparelho

---

### 5.1 Guardar alimentos no compartimento do congelador

#### Guardar alimentos no compartimento do congelador

- As temperaturas do compartimento aumentam consideravelmente se a porta do compartimento for aberta e fechada com frequência e mantida aberta durante muito tempo, isto pode reduzir a vida útil dos alimentos e fazer com que os alimentos fiquem deteriorado.
- Para não provocar alterações de odor e sabor, os alimentos devem ser armazenados em recipientes fechados.
- Para obter um arrefecimento melhor e homogéneo, colocar os alimentos separadamente de forma que o ar frio possa circular por entre os mesmos.
- Proporcionar fluxo de ar deixando um espaço entre o alimento e a parede interior. Se encostar os alimentos à parede traseira, os alimentos podem congelar.
- Levar as refeições quentes cozinhadas à temperatura ambiente, antes de as colocar no frigorífico. Em seguida, pode colocar a refeição morna nas prateleiras mais baixas do frigorífico. Colocar os alimentos quentes afastados de alimentos perecíveis.
- Prestar especial atenção para não misturar alimentos vendidos congelados com alimentos frescos.
- Descongelar os alimentos congelados no compartimento de alimentos frescos. Assim, pode arrefecer o compartimento de alimentos frescos usando alimentos congelados e poupar energia.
- O armazenamento de frutas tropicais verdes (manga, variedades de melão, mamão, papaia, banana, ananás) no frigorífico pode acelerar o processo de maturação. Isto não é recomendado porque irá provocar um tempo de armazenamento mais curto.
- Deve armazenar cebolas, alhos, gengibre e outros tubérculos em condições ambientais escuras e frias, não no frigorífico.
- Se observar que um alimento está deteriorado no frigorífico, deve deitá-lo fora e limpar os acessórios que tenham estado em contacto com o mesmo.
- Para arrefecer rapidamente as refeições como sopas e ensopados, que são cozidos em panelas grandes, pode colocá-las no frigorífico separando-os nos seus próprios recipientes rasos.
- Colocar os alimentos não embalados afastados dos ovos.
- Manter as frutas e os legumes separados e armazenar cada variedade em conjunto (por exemplo, maçãs com maçãs, cenouras com cenouras).
- Retirar os legumes verdes do saco de plástico e colocar no frigorífico depois de os envolver em papel de cozinha ou pano de secagem. Se lavar este tipo de alimentos antes de os colocar no frigorífico, lembrar-se de os secar.
- Pode criar um ambiente húmido e fornecer um fluxo de ar, mantendo frutas e legumes, que sejam propensos a secar, em sacos de plástico perfurados ou não fechados.
- Exceto nos casos em que circunstâncias extremas estão disponíveis no ambiente, se o seu produto (na tabela de valores definidos recomendados) estiver definido para os valores definidos especificados, os alimentos mantêm a frescura durante mais tempo, tanto no compartimento de produtos frescos como no compartimento do congelador.

## Guardar alimentos no compartimento de refrigeração

- O compartimento do produto para alimentos frescos pode também ser usado como “Compartimento de refrigeração (Modo de refrigeração)”.
- Para mudar o compartimento de alimentos frescos para o modo de “Compartimento de refrigeração”, tem de premir o botão de definição de temperatura do compartimento do frigorífico no painel do indicador do produto durante 3 segundos.
- As definições 1 e 2 do compartimento de alimentos frescos são usadas como o modo “Compartimento de refrigeração”,

as definições 3, 4, 5, 6, 7 e 8 são usadas como modo de “Alimentos frescos”. No modo compartimento de refrigeração, a temperatura dos alimentos a serem armazenados no produto pode variar entre +3 °C e -3 °C. No modo de compartimento de refrigeração, é provável que a temperatura caia abaixo de zero graus Celsius, portanto não é adequado para armazenar frutas/legumes frescos no modo de compartimento de refrigeração.

- Utilizar o compartimento de alimentos frescos como “Compartimento de refrigeração” não afeta o desempenho do compartimento do congelador do produto.

Armazenar os alimentos em diferentes locais de acordo com suas propriedades:	
Alimento	Localização
Ovos	Prateleiras da porta
Produtos láteos (manteiga, queijo)	Se disponível, compartimento zero graus (para alimentos para o pequeno-almoço)
Frutos, legumes e hortaliças	Compartimento frutas-legumes, gaveta para frescos ou Compartimento EverFresh+ (se disponível)
Carne fresca, aves, peixe, salsichas, etc. Alimentos cozinhados	Se disponível, compartimento zero graus (para alimentos para o pequeno-almoço)
Alimentos prontos a servir, produtos embalados, alimentos enlatados e pickles	Prateleiras superiores ou prateleira da porta
Bebidas, garrafas, especiarias e petiscos	Prateleiras da porta

## Guardar alimentos no compartimento do congelador

- Pode ativar a função de Congelação Rápida 4-6 horas antes da função de congelação e realizar um arrefecimento mais rápido.
- Levar as refeições quentes à temperatura ambiente, antes de as colocar no compartimento congelador.
- Os alimentos a serem congelados devem ser divididos em porções de acordo com o tamanho a ser consumido e congelados em embalagens separadas.
- É recomendado embalar os alimentos antes de os colocar no congelador.
- A fim de evitar a expiração do tempo de armazenamento, gravar a data de congelação, de tempo e nome do

produto na embalagem de acordo com os períodos de armazenamento dos diferentes alimentos.

- Consumir rapidamente os alimentos que descongelou. Os alimentos descongelados não podem ser congelados novamente, exceto se estiverem cozinhados. Não é seguro consumir os alimentos frescos congelados de novo sem os cozinhar depois de descongelados.
- Quando congelar alimentos frescos, não deixar que fiquem em contacto com alimentos já congelados. Caso contrário, os alimentos congelados serão descongelados.

### **Armazenar alimentos que são vendidos congelados**

- Quando armazenar alimentos, deve cumprir com os períodos de tempo especificados nestas instruções.
- Para proteger a qualidade dos alimentos, manter o intervalo de tempo entre a compra e o armazenamento o mais curto possível.
- Comprar os alimentos congelados que são armazenados a  $-18\text{ }^{\circ}\text{C}$  ou temperaturas inferiores.
- Evitar comprar alimentos cujas embalagens estejam cobertas de gelo, etc. Isto significa que o produto pode ter sido parcialmente descongelado e congelado novamente. A temperatura afeta a qualidade dos alimentos.
- Armazenar alimentos durante o período de tempo recomendado pelo fabricante. Retirar apenas a quantidade necessária de alimentos do congelador.
- Exceto nos casos em que circunstâncias extremas estão disponíveis no ambiente, se o seu produto (na tabela de valores definidos recomendados) estiver definido para os valores definidos especificados, os alimentos mantêm a frescura durante mais tempo, tanto no compartimento de produtos frescos como no compartimento do congelador.
- Se o compartimento de alimentos frescos estiver definido para uma temperatura mais baixa, frutas e legumes frescos podem ficar parcialmente congelados.
- Os compartimentos de duas estrelas são adequados para alimentos pré-congelados. Podem ser armazenados gelados e cubos de gelo.
- Congelar alimentos somente no compartimento de 4 estrelas.

Carne e Peixe		Preparação	Prazo mais longo de armazenamento (mês)	
Produtos de carne	Vitela	Bife	Cortar os mesmos com 2 cm de espessura e colocar papel alumínio entre eles ou embrulhar firmemente com película aderente.	6-8
		Assado	Embalar os pedaços de carne num saco para congelador ou embrulhar firmemente com película aderente.	6-8
		Cubos	Em pedaços pequenos	6-8
		Panado, costeletas	Colocar papel alumínio entre as fatias cortadas ou embrulhar individualmente com película aderente.	6-8
	Carneiro	Costeletas	Colocar papel alumínio entre os pedaços de carne ou embrulhar individualmente com película aderente.	4-8
		Assado	Embalar os pedaços de carne num saco para congelador ou embrulhar firmemente com película aderente.	4-8
		Cubos	Embalar a carne cortada num saco para congelador ou embrulhar firmemente com película aderente.	4-8
	Novilho	Assado	Embalar os pedaços de carne num saco para congelador ou embrulhar firmemente com película aderente.	8-12
		Bife	Cortar os mesmos com 2 cm de espessura e colocar papel alumínio entre eles ou embrulhar firmemente com película aderente.	8-12
		Cubos	Em pedaços pequenos	8-12
		Carne cozida	Embalar em pedaços pequenos num saco para congelação.	8-12
	Picada	Sem temperos, em sacos planos.	1-3	
	Miúdos (pedaço)	Em pedaços	1-3	
	Salsicha fermentada - Salame	Deve ser embalada mesmo que tenham um invólucro.	1-3	
	Presunto	Colocar película aderente entre as fatias cortadas	2-3	
	Aves e caça	Frango e peru	Envolver em película aderente	4-6
		Ganso	Envolver em película aderente (as porções não devem exceder 2,5 kg)	4-6
		Pato	Envolver em película aderente (as porções não devem exceder 2,5 kg)	4-6
Veado, coelho, cabrito		Envolver em película aderente (as porções não devem exceder 2,5 kg)	6-8	
Peixe e marisco	Peixe de água-doce (Truta, carpa, peixe-gato)	Depois de limpar bem o interior e as escamas, deve-se lavar e secar, e cortar a cauda e a cabeça quando necessário.	2	
	Peixe magro (robalo, pregado, linguado)		4-6	
	Peixe gordo (bonito, cavala, anchova, salmonete, anchova)		2-4	
	Moluscos e crustáceos		Limpos e em sacos	4-6
	Caviar		Na embalagem respetiva, num recipiente de alumínio ou de plástico	2-3

“Os períodos especificados na tabela são baseados na temperatura de armazenamento de -18°C.”

Frutas e vegetais	Preparação	Prazo mais longo de armazenamento (mês)
Feijão verde e feijão	Ferver por 3 minutos após a lavagem e cortar em pedaços pequenos	10-13
Ervilha	Ferver por 2 minutos depois de descascar e lavar	10-12
Repolho	Ferver por 1-2 minutos depois de lavar	6-8
Cenoura	Ferver por 3-4 minutos depois de lavar e cortar em pedaços	12
Pimenta	Ferver por 2-3 minutos depois de cortar o caule, dividir em dois e separar as sementes	8-10
Espinafre	Ferver por 2 minutos depois de lavar e limpar	6-9
Alho francês	Ferver por 5 minutos depois de cortar em pedaços	6-8
Couve-flor	Ferver num pouco de água com limão por 3-5 minutos depois de separar as folhas, cortar o miolo em pedaços	10-12
Beringela	Ferver por 4 minutos depois de lavar e cortar em pedaços de 2 cm	10-12
Abóbora	Por fervura de choque durante 2-3 minutos depois de lavar e cortar em pedaços de 2 cm	8-10
Cogumelo	Saltear ligeiramente em óleo e espremer um limão sobre o mesmo	2-3
Milho	Limpar e embalar com a espiga ou em grão	12
Maçã e pera	Ferver por 2-3 minutos depois de descascar e de cortar em fatias	8-10
Alperce e pêssego	Dividir ao meio e retirar os caroços	4-6
Morango e framboesa	Lavar e descascar	8-12
Fruta cozida	Adicionar 10% de açúcar no recipiente	12
Ameixa, cereja, ginja	Lavar e retirar os talos	8-12

“Os períodos especificados na tabela são baseados na temperatura de armazenamento de -18°C.”

Produtos láteos	Preparação	Prazo mais longo de armazenamento (mês)	Condições de armazenamento
Queijo (exceto queijo feta)	Colocar película aderente entre as fatias	6-8	Pode ser deixado na embalagem original para armazenamento de curta duração Para armazenamento de longa duração deve ser envolvido em folha alumínio ou de plástico
Manteiga, margarina	Na respetiva embalagem	6	Na respetiva embalagem ou em recipientes de plástico

“Os períodos especificados na tabela são baseados na temperatura de armazenamento de -18°C.”

“A quantidade de alimentos frescos que podem ser congelados durante um determinado período de tempo está especificada na etiqueta de tipo.”

## Tabela de valores definidos recomendados

Compartimento do congelador Definição	Compartimento do frigorífico Definição	Observações
-20°C	4°C	Isto é por defeito, definições recomendadas. Esta definição é recomendada se a temperatura ambiente for inferior a 30°C.
-20°C ou mais frio	4°C	Estas definições são recomendadas para temperaturas ambientes excedendo 30°C.
Congelação Rápida	4°C	Usar quando pretender congelar alimentos num curto espaço de tempo. Quando o processo termina, as definições do produto irão voltar à posição anterior.

### Congelação Rápida

1. Ativar a função de congelação rápida 24 horas antes de colocar os alimentos frescos.
2. 24 horas depois de premir o botão, colocar primeiro os alimentos que pretende congelar na segunda prateleira com maior capacidade de congelação.
3. Assim que a função de congelação rápida for ativada, é automaticamente cancelada após algum tempo.

### Detalhes do congelador

De acordo com as normas IEC 62552, o congelador deve ter a capacidade de congelar 4,5 kg de itens alimentares a -18°C ou temperaturas inferiores em temperatura ambiente de 25°C em 24 horas por cada 100 litros do volume do compartimento do congelador.

Os produtos alimentares podem somente ser conservados por períodos prolongados a uma temperatura de ou inferior a -18°C.

Pode manter os alimentos frescos durante meses (no congelador a temperaturas de ou abaixo de -18 °C).

Os produtos alimentares a congelar não devem entrar em contacto com os alimentos já congelados no seu interior para evitar uma descongelação parcial. Ferver os legumes e filtrar a água para aumentar o tempo de armazenamento congelado. Colocar os alimentos em

embalagens a vácuo após a filtragem e colocar no congelador. Bananas, tomates, alface, aipo, ovos cozidos, batatas e alimentos semelhantes não devem ser congelados. No caso destes alimentos estarem congelados, somente os valores nutricionais e as qualidades de consumo serão afetadas negativamente. O apodrecimento ameaçador da saúde humana não está em questão.

### Colocar os alimentos

#### Prateleiras do compartimento do congelador:

Diferentes alimentos congelados como carne, peixe, gelado, legumes etc.

#### Prateleiras do compartimento

**refrigerador:** Alimentos dentro de recipientes, prato com tampa e caixas com tampa, ovos (em caso fechado)

#### Prateleiras da porta do compartimento

**refrigerador:** Alimentos ou bebidas pequenos e embalados

**Gaveta para frescos:** Legumes e fruta

#### Compartimento de alimentos

**frescos:** Charcutaria (pequeno-almoço, produtos de carne a serem consumidos a curto prazo)

## 5.2 Substituição da lâmpada Iluminação

Contactar o Serviço Autorizado quando a lâmpada/LED usada para iluminar o seu frigorífico for para ser substituída.

A(s) lâmpada(s) usada(s) neste aparelho não pode(m) ser usada(s) para iluminação doméstica. O uso pretendido desta lâmpada é ajudar o utilizador a colocar alimentos no frigorífico/congelador com segurança e conforto.

### **5.3 Alerta de porta aberta**

O sistema de alerta de porta aberta do seu frigorífico pode diferir dependendo do modelo.

#### **Versão 1**

Se a porta do produto se mantiver aberta durante um determinado tempo (entre 60 e 120 seg), é emitido um sinal de áudio de advertência; dependendo do modelo do produto, pode igualmente ser exibido um sinal de visual de advertência (flash de luz). Se fechar a porta do aparelho ou premir um botão no ecrã do aparelho, se houver, o som de advertência irá parar.

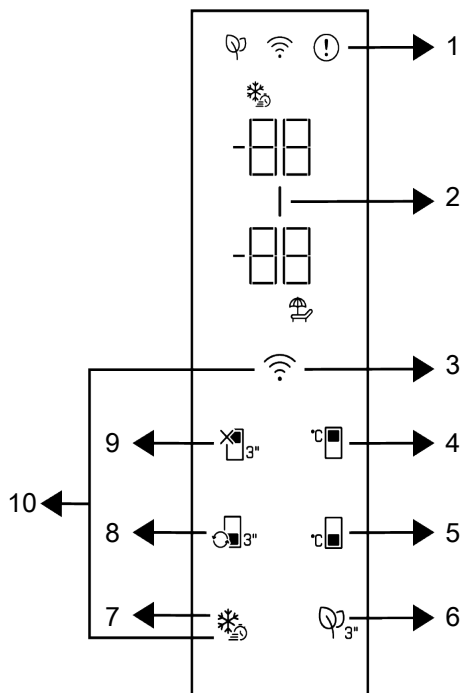
#### **Versão 2**

Se a porta do aparelho se mantiver aberta durante um determinado período de tempo (entre 60 e 120 seg), é emitido o alerta de

porta aberta. O alerta de porta aberta é emitido gradualmente. Em primeiro lugar, começa a ser emitido uma advertência audível. Após 4 minutos, se a porta se mantiver aberta, é ativada uma advertência visual (flash de luz) O alerta de porta aberta será diferido durante um determinado período de tempo (entre 60 e 120 seg) quando for premida qualquer tecla no ecrã do produto, se existir. Depois, o processo irá iniciar-se novamente. Quando a porta do aparelho for fechada, o alerta de porta aberta será cancelado.

### **5.4 Inverter o lado de abertura da porta**

O lado de abertura da porta do seu frigorífico pode ser invertido de acordo com o local onde o vai colocar. Quando isto é necessário, deve definitivamente contactar o Serviço Autorizado mais próximo.



1 \* Indicador do estado do erro

3 \*Tecla sem fios

5 \* Tecla de definição de temperatura do compartimento do congelador

7 \* Tecla congelação rápida

9 \* Função do compartimento de refrigeração DESLIGADO (Férias)

2 \* Indicador de poupança de energia (visor desligado)

4 \* Tecla de definição de temperatura do compartimento de refrigeração

6 \* Tecla do módulo desodorizante

8 \* Tecla de conversão do compartimento

10 \* Tecla para repor definições da ligação sem fios

Ler primeiro a secção “Instruções de segurança”!

As funções sonoras e visuais no painel indicador irão ajudá-lo quando estiver a usar o frigorífico.

**\*Opcional:** As funções mostradas são opcionais, podem existir diferenças de forma e localização nas funções encontradas no painel indicador do seu aparelho.

## 1. Indicador da condição de erro

Este indicador deve estar ativo quando o seu frigorífico não puder realizar a refrigeração adequada no caso de algum erro no sensor. Será exibido “E” no indicador de temperatura do compartimento congelador e devem ser exibidos valores tais como 1,2,3... no indicador de temperatura do compartimento do frigorífico. Estes valores no indicador fornecem informação para o serviço autorizado sobre o erro que ocorreu. Pode ser exibido um ponto de exclamação quando colocar alimentos quentes no compartimento congelador ou mantiver a porta aberta durante um longo período de tempo. Isso não é uma avaria, este aviso deve ser removido quando o alimento for arrefecido ou quando qualquer tecla for premida.

## 2. Indicador de poupança de energia (visor desligado)

A função de poupança de energia é ativada automaticamente e o símbolo de poupança de energia acende quando a porta do produto não for aberta ou fechada durante algum período de tempo. Quando a função de poupança de energia for ativada, todos os símbolos no visor, exceto o símbolo de poupança de energia, apagar-se-ão. Quando a função de poupança de energia for ativada, ao premir qualquer tecla ou abrir a porta desativará a função de poupança de energia e os sinais do visor voltarão ao normal. A função de poupança de energia é uma função ativada de fábrica e não pode ser cancelada.

## 3. Tecla sem fios

Esta tecla é usada para ligar o seu aparelho sem fios através da aplicação móvel HomeWhiz. Se a tecla for premida durante um tempo prolongado (3 segundos) o símbolo de ligação sem fios no visor/indicador irá piscar lentamente (em intervalos de 0,5 segundos). A rede doméstica é inicializada no produto desta

forma. Depois de alcançar uma ligação sem fios com o produto, o símbolo de ligação sem fios ilumina-se continuamente. Pode ativar/desativar a ligação depois da primeira definição estar concluída premindo esta tecla. O símbolo da ligação sem fios piscará rapidamente (em intervalos de 0,2 segundos) até a ligação ser estabelecida. Quando a ligação fica ativa, o símbolo de ligação sem fios pisca continuamente. Se a ligação não puder ser estabelecida durante um longo período, verificar as suas definições de ligação e consultar a secção “Resolução de problemas”, previsto no manual do utilizador. Usar a aplicação HomeWhiz para ligação sem fios. Os passos da instalação são descritos na aplicação durante a instalação. Pode aceder à aplicação lendo o código QR disponível na etiqueta HomeWhiz no produto. A aplicação pode ser obtida a partir da App Store para os dispositivos IOS ou a partir da Play Store para dispositivos Android. Para detalhes, visitar <https://www.homewhiz.com/address>.

## 4. Tecla de definição de temperatura do compartimento do frigorífico

Permite a definição de temperatura para o compartimento do frigorífico. Premir a tecla irá ativar a temperatura do compartimento do frigorífico para ser definida em 8 °C, 7 °C, 6 °C, 5 °C, 4 °C, 3 °C, 2 °C e 1 °C.

## 5. Tecla de definição de temperatura do compartimento do congelador

A definição de temperatura é feita para o compartimento do congelador. Premir a tecla irá ativar a temperatura do compartimento do congelador para ser definido em -18 °C, 19°C, -20 °C, -21 °C, -22 °C, -23 °C, -24 e °C.

## 6. Tecla do módulo desodorizante

Premir esta tecla durante 3 segundos para ativar/desativar a funcionalidade desodorizante. Quando a funcionalidade desodorizante estiver ativa, o ícone do módulo desodorizante acende-se. Quando a função está ativa, o módulo desodorizante será operado periodicamente.

## 7. Tecla de congelação rápida

Quando a tecla de congelação rápida é premida, o símbolo de congelação rápida () deve ser aceso e a função de congelação rápida é ativada. A temperatura do compartimento do congelador é definida para -27 °C. Premir a tecla de novo para cancelar a função. A função de congelação rápida será automaticamente cancelada. Para congelar uma grande quantidade de alimentos frescos, premir a tecla de congelação rápida antes de colocar os alimentos no compartimento congelador.

## 8. Tecla de conversão do compartimento

Ao premir a tecla de conversão do compartimento durante 3 segundos, o compartimento do congelador alterna respetivamente entre os modos do refrigerador, desligado e congelador. Quando funcionar como compartimento de refrigeração, a temperatura do compartimento é definida como 4 °C. No modo DESLIGADO, o indicador de temperatura do compartimento deverá exibir “- -”.

## 7 Características do produto

### 7.1 Gaveta para frescos

A gaveta para frescos do frigorífico foi projetada para manter os vegetais, preservando a humidade. Para este efeito, a circulação de ar frio é intensificada na gaveta para frescos. Manter as frutas e

## 9. Tecla de função (Férias) desligar do compartimento do frigorífico

Premir a tecla durante 3 segundos para ativar a função férias. O modo de férias é ativado e o símbolo de férias fica aceso. É exibida a expressão “- -” no indicador de temperatura do refrigerador e o compartimento do refrigerador não executa a operação de refrigeração ativa. Não é adequado manter os alimentos no compartimento de refrigeração quando esta função é ativada. Os outros compartimentos continuam a arrefecer de acordo com a temperatura definida anteriormente. Premir de novo a tecla durante 3 segundos para cancelar esta função.

## 10. Tecla para repor definições da ligação sem fios +

Para repor as definições da ligação sem fios, as teclas de Congelação rápida e Ligação sem fios devem ser premidas simultaneamente durante 3 segundos. Todas as informações do utilizador registadas anteriormente são removidas num produto onde as definições de ligação sem fios são repostas/restauradas para as predefinições.

**A temperatura pode ser definida entre 1-8° C para o compartimento do frigorífico e entre -24 e -15 °C para o compartimento do congelador. Os valores da temperatura ajustável podem variar desde que estejam entre estes limites de acordo com as especificações do produto.**

vegetais neste compartimento. Manter os vegetais de folhas verdes e as frutas separadamente para lhes prolongar a vida.

## 7.2 Zona de armazenamento de produtos láteos frios

### Gaveta de armazenamento a frio

A gaveta de armazenamento a frio pode atingir temperaturas mais baixas no compartimento mais frio. Usar esta gaveta para produtos de charcutaria (salame, salsichas, etc.) e produtos láteos que exigem condições de armazenamento mais frias ou para carne, frango ou peixe a ser consumido rapidamente. Não é adequado armazenar frutas e vegetais nesta gaveta.

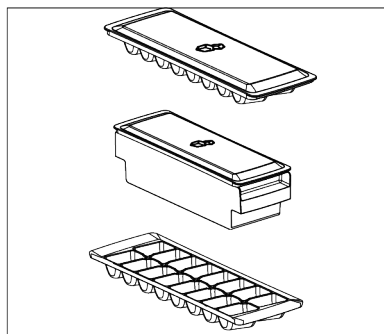
## 7.3 Zona de armazenamento de gelo

### Recipiente de gelo

O balde do gelo permite-lhe retirar facilmente o gelo do frigorífico.

### Usar o balde do gelo

1. Retirar o balde do gelo do compartimento do congelador.
2. Encher o balde de gelo com água.
3. Colocar o balde de gelo no compartimento do congelador. O gelo ficará pronto após aproximadamente duas horas.
4. Retirar o balde de gelo do compartimento do congelador e dobrá-lo ligeiramente sobre o suporte que vai usar. O gelo irá cair facilmente sobre o suporte de serviço.



## 7.4 Suporte para ovos

Pode colocar o suporte para ovos na porta ou prateleira da estrutura em que quiser.

Se o suporte para ovos for colocado na prateleira da estrutura, é recomendado que escolha prateleiras inferiores mais frias.

- Nunca colocar o suporte para ovos no compartimento do congelador

## 7.5 Gaveta para frescos com humidade controlada

Com a funcionalidade de gaveta para frescos com humidade controlada, a humidade dos vegetais e frutos é mantida sob controlo e os alimentos são mantidos frescos durante um longo período de tempo.

Recomendamos colocar os vegetais de folha como alface, espinafres e similares que são sensíveis à perda de humidade na gaveta para frescos, não na vertical sobre as respetivas raízes, mas o mais horizontalmente possível.

Ao colocar os vegetais, colocar os pesados e duros na parte inferior e os leves e macios na parte superior, tendo em consideração os pesos específicos dos vegetais.

Nunca deixar os vegetais em sacos de plástico na gaveta dos frescos. Deixá-los em sacos plásticos faz com que os legumes apodreçam em pouco tempo. Nas situações em que o contacto com outros legumes não é preferido, use materiais de embalagem como o papel que apresenta um determinado nível de porosidade em termos de higiene.

Não colocar frutas que têm uma alta produção de gás etileno, tais como pêra, damasco, pêsego e principalmente maçã, na mesma gaveta para legumes com outros legumes e frutas. O gás etileno que sai destes frutos pode ser a causa de outros legumes e frutas amadureçam mais rápido e apodreçam em um curto período de tempo.

## 7.6

## 7.7

## 8 Manutenção e limpeza

Ver primeiro a secção “Instruções de segurança”!

Antes de limpar o seu produto, deve desligar ou desativar o fusível ou ao qual está ligado.

Não colocar as mãos, pés ou objetos metálicos por baixo do frigorífico ou entre o frigorífico e o chão, por razão nenhuma. Pode ocorrer esmagamento ou alguma borda afiada pode provocar lesões pessoais.

- Não usar ferramentas afiadas ou abrasivas para limpar o produto. Não usar materiais tais como produtos de limpeza doméstica, detergentes, sabão, gás, gasolina, álcool, cera, etc.
- O pó deve ser retirado da grade de ventilação na parte traseira do produto pelo menos uma vez por ano (sem abrir a tampa). Limpar o produto com um pano seco.
- Ter cuidado para manter a tampa da lâmpada e outras peças elétricas afastadas da água.
- Limpar a porta com um pano macio e humedecido. Retirar todo o conteúdo para remover as prateleiras da porta e da estrutura. Remover as prateleiras da porta levantando-as para cima. Limpar e secar as prateleiras e, em seguida, voltar a colocá-las no lugar deslizando de cima para baixo.
- Não usar lixívia ou produtos de limpeza na superfície exterior e nas partes do produto revestidas a cromo. A lixívia dá origem a corrosão nas referidas superfícies metálicas.
- Não usar ferramentas afiadas e abrasivas, sabão, materiais de limpeza doméstica, detergentes, gás, gasolina, verniz e substâncias semelhantes para evitar a deformação e a remoção de

impressões na peça de plástico. Usar água morna e um pano macio para limpar e secar.

- Nos produtos sem a funcionalidade No-Frost, podem ocorrer gotas de água e gelo com a espessura de um dedo na parede traseira do compartimento congelador. Não limpar e nunca aplicar óleos ou soluções similares.
- Usar um pano em microfibra ligeiramente humedecido para limpar a superfície exterior do produto. Esponjas e outros tipos de panos de limpeza podem causar riscos.
- Para limpar todos os componentes amovíveis durante a limpeza da superfície interior do produto, lavar esses componentes com uma solução neutra composta por sabão, água e carbonato. Lavar e secar em profundidade. Evitar o contacto da água com componentes de iluminação e o painel de controlo.
- Não usar vinagre, álcool isopropílico ou outras soluções de limpeza à base de álcool em qualquer das superfícies interiores.

### Superfícies exteriores em aço inoxidável

Usar um agente de limpeza não abrasivo para aço inoxidável e aplicar com um pano macio que não solte algodão. Para polir, limpar suavemente a superfície com um pano em microfibra humedecido com água e usar uma camurça para polir. Deve seguir sempre os veios do aço inoxidável.

### Evitar odores

O produto é fabricado livre de quaisquer materiais odoríferos. No entanto, o armazenamento inadequado dos alimentos e a limpeza incorreta das superfícies interiores pode causar odores.

- Para evitar isto, limpar o interior com água carbonatada a cada 15 dias.

- Manter os alimentos em recipientes fechados, dado poderem surgir microorganismos a partir dos alimentos em recipientes não fechados que provocarão maus odores.

- Não manter alimentos expirados e estragados no frigorífico.

### **Proteger as superfícies de plástico**

Óleo derramado sobre superfícies de plástico pode danificar a superfície e deve ser limpo imediatamente com água morna.

## **9 Resolução de problemas**

Ver primeiro a secção “Instruções de segurança”!

Verificar esta lista antes de contactar o serviço. Ao fazê-lo poupará tempo e dinheiro. Esta lista inclui queixas frequentes que não são relacionadas com mão-de-obra ou materiais. Determinadas funções aqui referidas podem não ser aplicáveis ao seu produto.

Se o problema persistir após ter seguido as instruções nesta secção, contactar o seu vendedor ou um Serviço Autorizado. Não tentar reparar o produto.

### **O frigorífico não está a funcionar.**

- A ficha de alimentação não está totalmente encaixada. >>> Ligar a mesma para a encaixar totalmente na tomada.
- O fusível ligado à tomada para alimentar o produto ou o fusível principal rebentou. >>> Verificar o fusível.

### **A condensação na parede lateral do compartimento de refrigeração (ZONA MÚLTIPLA, CONTROLO FRIO e ZONA FLEXI)**

- A porta é aberta com demasiada frequência. >>> Ter o cuidado para não abrir a porta do produto com demasiada frequência.
- O ambiente é demasiado húmido. >>> Não instalar o produto em ambientes húmidos.
- Os alimentos que contêm líquidos são mantidos em recipientes não fechados. >>> Manter os alimentos que contêm líquidos em recipientes fechados.
- A porta do produto foi deixada aberta. >>> Não manter a porta do produto aberta durante longos períodos.

- O termostato está definido para uma temperatura muito fria. >>> Definir o termostato para uma temperatura apropriada.

### **O compressor não está a funcionar.**

- No caso de uma falha repentina de energia ou de retirar a ficha de alimentação e de voltar a colocar, a pressão do gás no sistema de refrigeração do produto não está equilibrada, o que faz acionar a proteção térmica do compressor. O produto irá arrancar depois de aproximadamente 6 minutos. Se o produto não arrancar após este período de tempo, deve contactar o serviço.
- A descongelação está ativa. >>> Isto é normal para um produto com descongelação totalmente automática. A descongelação é realizada periodicamente.
- O produto não está ligado. >>> Assegurar que o cabo de alimentação está ligado.
- A definição da temperatura está incorreta. >>> Selecionar a definição apropriada da temperatura.
- A alimentação está desligada. >>> O produto irá continuar a operar normalmente após a alimentação ser reposta.

### **O ruído de funcionamento do frigorífico está aumentar quando este está a ser utilizado.**

- O desempenho de funcionamento do produto pode variar dependendo das variações da temperatura ambiente. Isto é normal e não é um mau funcionamento.

### **O frigorífico funciona com demasiada frequência ou durante longos períodos.**

- O novo produto pode ser maior que o anterior. Os produtos maiores irão funcionar por períodos mais longos.
- A temperatura ambiente pode estar alta. >>> O produto funcionará normalmente por longos períodos em temperatura ambiente mais elevada.
- O produto pode ter sido ligado recentemente ou foi colocado no seu interior um produto alimentar novo. >>> O produto levará mais tempo a atingir a temperatura definida quando recentemente ligado ou foi colocado no seu interior um novo produto alimentar. Isto é normal.
- Podem ter sido colocados dentro do produto grandes quantidades de alimentos quentes. >>> Não colocar alimentos quentes dentro do produto.
- As portas foram abertas com frequência ou mantidas abertas durante longos períodos. >>> O ar quente que se desloca dentro do produto fará com que o produto funcione durante mais tempo. Não abrir as portas com demasiada frequência.
- A porta do congelador ou do refrigerador podem estar entreabertas. >>> Verificar se as portas estão totalmente fechadas.
- O produto pode estar definido para uma temperatura demasiado baixa. >>> Definir a temperatura para um valor mais alto e aguardar que o produto atinja a temperatura ajustada.
- A anilha do refrigerador ou do congelador pode estar suja, gasta, partida ou incorretamente encaixada. >>> Limpar ou substituir a junta. A anilha da porta danificada/rasgada fará com que o produto funcione durante períodos mais longos para preservar a temperatura atual.

### **A temperatura do congelador é muito baixa, mas a temperatura do refrigerador é adequada.**

- A temperatura do compartimento do congelador está definida para um valor muito baixo. >>> Definir a temperatura do compartimento do congelador para um valor mais alto e verificar novamente.

### **A temperatura do compartimento de refrigeração é muito baixa, mas a temperatura do congelador é adequada.**

- A temperatura do compartimento de refrigeração está definida para um valor muito baixo. >>> Definir a temperatura do compartimento de refrigeração para um valor mais alto e verificar novamente.

### **Os produtos alimentares mantidos nas gavetas do compartimento do refrigerador estão congelados.**

- A temperatura do compartimento de refrigeração está definida para um valor muito baixo. >>> Definir a temperatura do compartimento de refrigeração para um valor mais alto e verificar novamente.

### **A temperatura no compartimento de refrigeração ou no congelador é muito alta.**

- A temperatura do compartimento de refrigeração está definida para um valor muito alto. >>> A definição da temperatura do compartimento de refrigeração tem um efeito na temperatura do compartimento do congelador. Aguardar até que a temperatura das partes relevantes atinjam o nível suficiente alterando a temperatura do compartimento de refrigeração ou a temperatura do congelador.
- As portas foram abertas com frequência ou mantidas abertas durante longos períodos. >>> Não abrir a porta com demasiada frequência.
- A porta pode estar entreaberta. >>> Fechar totalmente a porta.
- O produto pode ter sido ligado recentemente ou foi colocado no seu interior um produto alimentar novo. >>> Isto é normal. O produto levará mais

tempo a atingir a temperatura definida quando recentemente ligado ou foi colocado no seu interior um novo produto alimentar.

- Podem ter sido colocados dentro do produto grandes quantidades de alimentos quentes. >>> Não colocar alimentos quentes dentro do produto.

#### **Vibrar ou ruído.**

- A superfície não está plana ou durável >>> Se o produto vibrar quando deslocado lentamente, ajustar os suportes para equilibrar o produto. Assegurar também que o pavimento é suficientemente durável para suportar o produto.
- Quaisquer itens colocados sobre o produto podem provocar ruído. >>> Remover quaisquer itens colocados em cima do produto.
- O produto a fazer ruído de líquido a correr, a pulverizar, etc.
- Os princípios de funcionamento do produto envolvem fluxos de líquido e de gás. >>> Isto é normal e não é um mau funcionamento.

#### **Há um som de vento a soprar vindo do produto.**

- O produto usa um ventilador para o processo de refrigeração. Isto é normal e não é um mau funcionamento.

#### **Há condensação nas paredes interiores do produto.**

- O tempo húmido ou quente irá aumentar a formação de gelo ou de condensação. Isto é normal e não é um mau funcionamento.
- As portas foram abertas com frequência ou mantidas abertas durante longos períodos. >>> Não abrir as portas com demasiada frequência; se aberta, fechar a porta.
- A porta pode estar entreaberta. >>> Fechar totalmente a porta.

#### **Há condensação no exterior do produto ou entre as portas.**

- O meio ambiente pode estar húmido, o que é bastante normal no tempo húmido. >>> A condensação irá desaparecer quando a humidade é reduzida.

#### **O interior tem mau cheiro.**

- O produto não é limpo regularmente. >>> Limpar regularmente o interior usando uma esponja, água quente e água gaseificada.
- Determinados recipientes e materiais de embalagem podem provocar odores. >>> Usar recipientes e materiais de embalagem isentos de odor.
- Os alimentos foram colocados em recipientes não fechados. >>> Manter os alimentos em recipientes fechados. Podem espalhar-se microorganismos de produtos alimentares não fechados e provocarem maus odores.
- Remover do produto todos os alimentos fora de prazo ou que se encontrem estragados.

#### **A porta não está a fechar.**

- As embalagens dos alimentos podem estar a bloquear a porta. >>> Colocar noutra posição os itens que estão a bloquear as portas.
- O produto não está totalmente na posição vertical no pavimento. >>> Ajustar os suportes para equilibrar o produto.
- A superfície não está plana ou durável >>> Assegurar que a superfície está plana e é suficientemente durável para suportar o produto.

#### **A gaveta para frescos está encravada.**

- Os produtos alimentares podem estar em contacto com a secção superior da gaveta. >>> Reorganizar os produtos alimentares na gaveta.

#### **Temperatura na superfície do produto.**

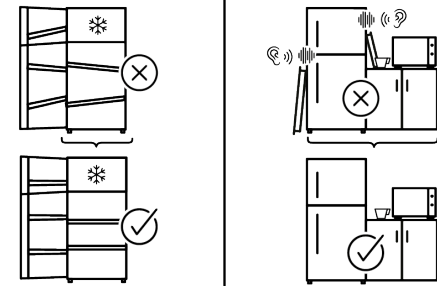
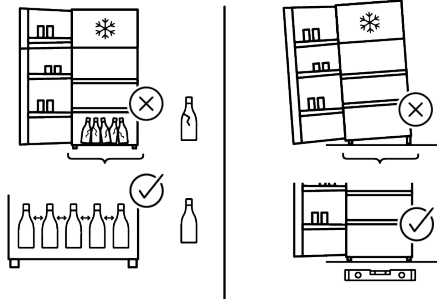
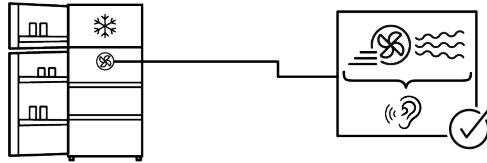
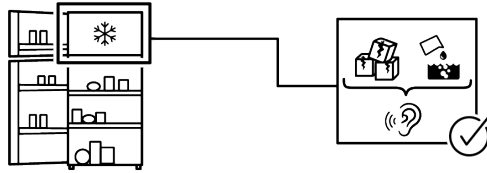
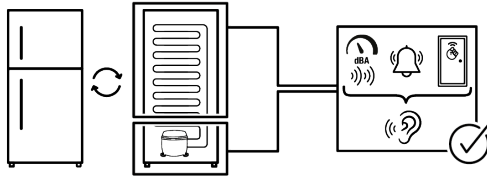
- Entre as duas portas, nos painéis laterais e na zona da grelha traseira pode ser observada uma temperatura elevada

enquanto o produto estiver em funcionamento. Isto é normal e não exige assistência.

**O ventilador continua a funcionar quando a porta é aberta.**

- O ventilador pode continua a funcionar quando a porta do congelador é aberta.

Se o problema persistir após ter seguido as instruções nesta secção, contactar o seu vendedor ou um Serviço Autorizado. Não tentar reparar o produto. Isto é normal.



## ISENÇÃO DE RESPONSABILIDADE

Algumas falhas (simples) podem ser tratadas de forma adequada pelo utilizador final sem que surja qualquer problema de segurança ou de utilização não segura, desde que as mesmas sejam solucionadas dentro dos limites e de acordo com as seguintes instruções (consultar a secção “Reparação Autónoma”.

Portanto, exceto se contrariamente autorizado na secção “Reparação Autónoma” abaixo, as reparações devem ser realizadas por profissionais reparadores registados de modo a evitar problemas de segurança. Um reparador profissional registado é um reparador profissional a quem o fabricante concedeu acesso às instruções e à lista de peças de substituição deste produto de acordo com os métodos descritos na lei nos termos da Diretiva 2009/125/CE.

**No entanto, apenas o agente de reparação (ou seja, os reparadores profissionais autorizados) com quem pode entrar em contacto através do número de telefone fornecido no manual do utilizador/cartão da garantia ou através do seu revendedor autorizado que pode fornecer serviços de acordo com os termos de garantia.**

**Portanto, deve estar ciente de que as reparações feitas por reparadores profissionais (que não estejam autorizados pela )Whirlpool anulam a garantia.**

### **Reparação Autónoma**

A reparação autónoma pode ser feita pelo utilizador final no que se refere às seguintes peças de substituição: pegas da porta, dobradiça da porta, tabuleiros, cestos e vedantes da porta (também está disponível uma lista atualizada <https://parts-selfservice.europeanappliances.com> desde 1 de março de 2021).

Além disso, para garantir a segurança do produto e evitar o risco de lesões graves, a reparação autónoma referida deve ser feita seguindo as instruções do manual do utilizador para reparação autónoma ou as que estão disponíveis em [\[selfservice.europeanappliances.com\]\(https://parts-selfservice.europeanappliances.com\) . Para sua segurança, deve desligar o produto antes de tentar fazer qualquer reparação autónoma.](https://parts-</a></p></div><div data-bbox=)

As reparações e tentativas de reparação feitas pelos utilizadores finais de peças não incluídas na referida lista e/ou não seguindo as instruções nos manuais do utilizador relativamente à mesma ou que se encontram disponíveis em <https://parts-selfservice.europeanappliances.com>, podem levantar questões de segurança não atribuíveis a Whirlpool, e anularão a garantia do produto.

Portanto, é altamente recomendável que os utilizadores finais evitem tentar realizar reparações que não se enquadrem na lista mencionada de peças de substituição, e nesse caso deverão contactar com reparadores profissionais autorizados ou reparadores profissionais registados. Por outro lado, as referidas tentativas por parte dos utilizadores finais podem provocar problemas de segurança e danificar o produto e, subsequentemente, provocar incêndio, inundação, eletrocussão e ferimentos graves.

A título de exemplo, mas não limitado a, as seguintes reparações devem ser realizadas por reparadores profissionais autorizados ou reparadores profissionais registados: compressor, circuito de refrigeração, placa principal, placa do inversor, placa do visor, etc.

O fabricante/vendedor não pode ser responsabilizado em nenhuma circunstância em que os utilizadores finais não cumpram com o acima referido. A disponibilidade de peças de substituição do frigorífico que comprou é de 10 anos. Durante este período, as peças de substituição originais estarão disponíveis para o funcionamento correto do frigorífico.

A duração mínima da garantia do frigorífico que adquiriu é de 24 meses.

Este produto está equipado uma fonte de iluminação com a classe energética "G".  
A fonte de iluminação neste produto será somente substituída por um reparador profissional..



## Kérjük, először olvassa el ezt a kézikönyvet!

### Kedves Vásárló!

Köszönjük, hogy a terméket választotta!

Kérjük, regisztrálja készülékét a [www.register10.eu](http://www.register10.eu) oldalon.

Szeretnénk, ha ezzel a kiváló minőségű termékkel, amelyet a legkorszerűbb technológiával gyártottak, optimális hatékonyságot érne el. Ehhez gondosan olvassa el ezt a kézikönyvet és minden egyéb dokumentációt, mielőtt a terméket felhasználná.

Vegye figyelembe a felhasználói kézikönyvben szereplő összes információt és figyelmeztetést. Így megvédi magát és termékét a felmerülő veszélyektől. Tartsa meg a felhasználói kézikönyvet. Ha a terméket átadja másnak, adja át vele ezt a kézikönyvet is.

**A felhasználói kézikönyvben és a terméken a következő szimbólumok találhatóak:**



Olvassa el a felhasználói kézikönyvet!



**ENERG**



SUPPLIER'S NAME

MODEL IDENTIFIER → (\*)

A

A

A termékadatbázisban tárolt modellinformációkat a következő weboldalra belépve és az energiacímkén található modellazonosítót (\*) keresve érheti el.

<https://eprel.ec.europa.eu/>



---


<b>1 Környezetvédelmi utasítások .....</b>	<b>54</b>
1.1 A csomagolóanyagok ártalmatlanítása.....	54
<b>2 Az Ön hűtőszekrénye .....</b>	<b>54</b>
<b>3 Installáció .....</b>	<b>55</b>
3.1 Megfelelő elhelyezés.....	55
3.2 A lábak beállítása .....	55
3.3 Forró felület figyelmeztetés.....	55
<b>4 Előkészületek.....</b>	<b>55</b>
4.1 Teendők az energiatakarékosság érdekében .....	55
4.2 Első használat .....	56
4.3 Klímaosztály és meghatározások	56
<b>5 Az Ön készülékének használata .....</b>	<b>57</b>
5.1 Étel tárolása a hűtőrekeszben .....	57
5.2 A megvilágító lámpa cseréje .....	61
5.3 Ajtó nyitva riasztás .....	62
5.4 Az ajtó nyitási oldalának megfordítása.....	62
<b>6 A termék kezelőpanelje.....</b>	<b>63</b>
<b>7 A termék jellemzői .....</b>	<b>65</b>
7.1 Zöldségtároló rekesz .....	65
7.2 Tejtermékek hűtve tárolási területe.....	65
7.3 A jégtároló terület.....	65
7.4 Tojástartó.....	66
7.5 Páratartalom szabályozott zöldségtároló rekesz .....	66
7.6 .....	66
7.7 .....	66
<b>8 Karbantartás és tisztítás .....</b>	<b>66</b>
<b>9 Hibaelhárítás .....</b>	<b>67</b>

---

## 1 Környezetvédelmi utasítások

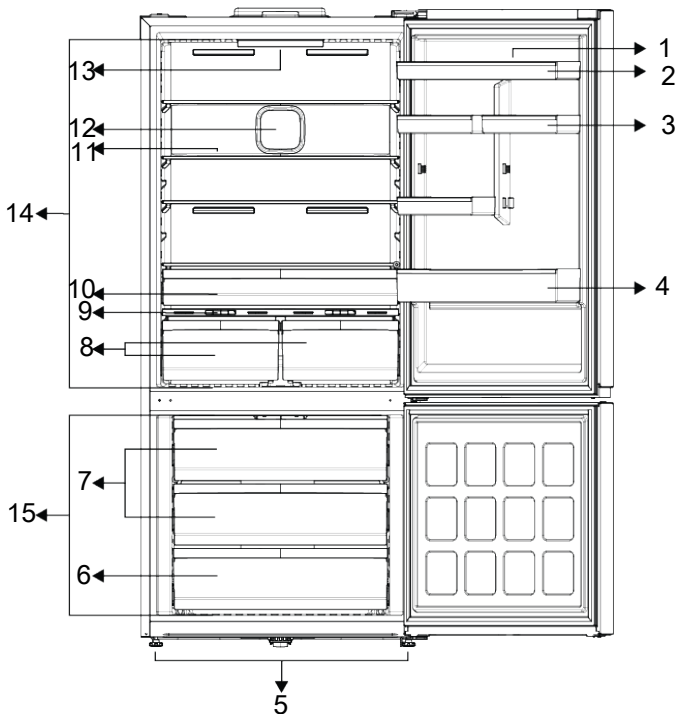
### 1.1 A csomagolóanyagok ártalmatlanítása

A csomagolóanyag újrahasznosítható, és az újrahasznosítási szimbólummal van je-

lölve: .

A csomagolás különböző részeit ezért felelősséggel és a helyi hatósági előírásoknak megfelelően kell ártalmatlanítani.

## 2 Az Ön hűtőszekrénye



1 Tojástartó

3 \*Állítható kisméretű polc az ajtón

5 Beállítható lábak

7 \*Fagyasztórekesz nagyméretű fiók

9 Zöldségtároló rekesz fedél

11 \*Állítható üvegpole

13 Világítás

15 Fagyasztórekesz

2 \*Ajtópolc

4 \*Palacktartó

6 \*Fagyasztórekesz kisméretű fiók

8 \*Zöldségtároló rekesz

10 \*Hűtve tároló fiók

12 Ventilátor

14 Hűtő rekesz

**\*Opcionális:** A felhasználói útmutatóban szereplő adatok vázlatosak, és lehet, hogy nem egyeznek pontosan a termékével. Ha a

termék nem tartalmazza a vonatkozó alkatrészeket, akkor az információ más modellekre vonatkozik.

## 3 Installáció

Először olvassa el a „Biztonsági előírások” részt!

### 3.1 Megfelelő elhelyezés

A termék telepítésével kapcsolatban forduljon a hivatalos szervizhez. A termék használatra való előkészítéséhez olvassa el a használati útmutatóban található információkat, és győződjön meg arról, hogy az elektromos hálózat és vízellátás megfelel az előírásoknak. Ha nem, hívjon villanyszerelőt és vízvezeték-szerelőt, hogy a közműveket a szükséges módon kialakítsák.

- A rázkódások elkerülése érdekében a hűtőszekrényt egyenletes padlón helyezze el
- A hűtőt legalább 30 cm-re kell elhelyezni minden hőforrástól (pl. kandalló, sütő, főzőlap) és legalább 5 cm-re az elektromos sütőktől.
- Ha két hűtőt kíván egymás mellett elhelyezni, kérjük, hagyjon legalább 4 cm helyet közöttük.
- Tartsa a terméket közvetlen napfénytől védve, száraz helyen.

## 4 Előkészületek

Először olvassa el a „Biztonsági előírások” részt!

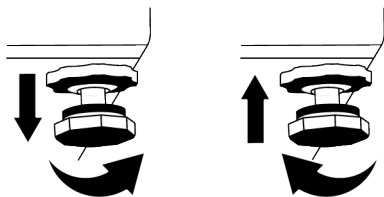
### 4.1 Teendők az energiatakarékoság érdekében

- Az élelmiszerek behelyezésekor hagyjon elegendő helyet a hűtőszekrényben, hogy a hűtéshez elegendő levegő áramolhasson.
- Mivel a forró és nedves levegő nem hatol be közvetlenül a termékébe, ha az ajtókat nem nyitják ki, a termék önmagát olyan körülmények között optimalizálja, amely elegendő az ételek védelméhez. Ilyen körülmények között az olyan funkciók és alkatrészek, mint a kompresszor, a ventilá-

- Ellenőrizze, hogy a hátsó fal védőkomponense a helyén van-e (ha a termékkel együtt szállították).

### 3.2 A lábak beállítása

Ha a készülék nincs kiegyensúlyozott helyzetben, állítsa be az első állítható lábakat, jobbra vagy balra forgatva.



### 3.3 Forró felület figyelmeztetés

A termék oldalfalai hűtő csövekkel vannak felszerelve, a hűtőrendszer teljesítményének növelése érdekében. Ezekben a felületeken nagynyomású folyadék áramolhat, és az oldalfalakon forró felületeket okozhat. Ez normális, és nem igényel karbantartást.

- tor, a fűtés, a leolvasztás, a világítás, a kijelző stb. az igényeknek megfelelően, minimális energiafogyasztással működnek.
- Többféle lehetőség esetén az üvegpolicokat úgy kell elhelyezni, hogy a hátsó falon lévő szellőzőnyílások ne legyenek elzárva, és lehetőleg úgy, hogy a szellőzőnyílások az üvegpolic alatt maradjanak. Ez a kombináció segíthet a levegőelosztás és az energiahatékonyság javításában.
- Az alsó fiók használata tároláskor erősen ajánlott.
- Az optimális teljesítmény érdekében a gyorsfagyasztást (ha rendelkezésre áll) 24 órával a friss élelmiszerek fagyasztóba helyezése előtt lehet használni.

- A legtöbb esetben 24 óra elegendő a gyorsfagyasztás funkcióhoz, miután friss élelmiszereket helyeztek a fagyasztóba. Egy idő után a gyorsfagyasztás funkció automatikusan kikapcsol.
- Kis mennyiségű élelmiszer fagyasztásakor a gyorsfagyasztás funkció egy idő után kikapcsolható az energiatakarékosság érdekében.
- A termék tulajdonságaitól függően a fagyasztott élelmiszer hűtőszekrényben történő felolvasztása energiát takarít meg, és megőrzi az étel minőségét.
- Ahhoz, hogy a hűtőszekrény fagyasztórekeszébe a lehető legnagyobb mennyiségű élelmiszert tehessen be, a felső fiókokat ki kell venni, és az élelmiszereket a drót/üveg polcokra kell helyezni.
- Az energiatakarékosság és az ételek minőségének megőrzése érdekében az ételeket a hűtőszekrény fiókjában kell tárolni.
- Az élelmiszercsomagok nem érintkezhetnek közvetlenül a fagyasztórekeszben található hőmérséklet-érzékelővel.
- A termék használata közben az ajtó nyitása és zárása által okozott hőmérsékletváltozás általában páralecsapódáshoz vezethet az ajtó/test polcain és a termékben elhelyezett üvegárukon.
- A kompresszor bekapcsolását egy hangjelzés jelzi. Normális, hogy a termék akkor is zajt csap, ha a kompresszor nem működik, mivel a hűtőrendszerben folyadék és gáz sűrűsödhet össze.
- Normális, hogy a termék elülső szélei melegéek. Ezek a részek azért melegednek fel, hogy így elejét vegyék a páralecsapódásnak
- Néhány modell esetén a kijelző az ajtó bezárása után 1 perccel automatikusan kikapcsol. Ismét bekapcsol, ha kinyitja az ajtót vagy lenyom egy gombot.

## 4.2 Első használat

A termék használata előtt győződjön meg róla, hogy elvégezte a „Biztonsági információk” és az „Üzembe helyezés” bekezdés alatt felsorolt összes előkészületi műveletet.

- Várjon legalább 2 órát a termék működése előtt, a hűtés teljes hatékonyságának biztosítása érdekében.
- Működtesse a terméket étel behelyezése nélkül 6 óráig és a termék ajtaját lehetőség szerint tartsa zárva.

## 4.3 Klímaosztály és meghatározások

Kérjük, olvassa el a készülék adattábláján található klímaosztályt. Az alábbi információk egyike vonatkozik az Ön készülékére a klímaosztály szerint.

- **SN:** Hosszú távú mérsékelt éghajlat: Ez a hűtőberendezés 10°C és 32°C közötti környezeti hőmérsékleten történő használatra készült.
- **N:** Mérsékelt éghajlat: Ez a hűtőberendezés 16°C és 32°C közötti környezeti hőmérsékleten történő használatra készült.
- **ST:** Szubtrópusi éghajlat: Ez a hűtőberendezés 16°C és 38°C közötti környezeti hőmérsékleten történő használatra készült.
- **T:** Trópusi éghajlat: Ez a hűtőberendezés 16°C és 43°C közötti környezeti hőmérsékleten történő használatra készült.

### 5.1 Étel tárolása a hűtőrekeszben

#### Étel tárolása a hűtőrekeszben

- A rekeszek hőmérséklete jelentősen megemelkedik, ha a rekesz ajtaját gyakran nyitják és zárják, illetve hosszú ideig nyitva tartják, ez csökkentheti az élelmiszerek élettartamát, és az élelmiszerek megromlását okozhatja.
- Annak érdekében, hogy ne történjen szag- és ízváltozás, az élelmiszereket zárt tárolóedényekben kell tárolni.
- A jobb és egyenletesebb hűtés érdekében egymástól elválasztva helyezze el az élelmiszereket úgy, hogy a hideg levegő átjárhassa őket.
- Biztosítsa a levegő áramlását úgy, hogy helyet hagy az élelmiszer és a belső fal között. Ha az élelmiszereket a hátsó falhoz támasztja, az ételek megfagyhatnak.
- A főtt meleg ételleket szobahőmérsékletre kell hűteni, mielőtt a hűtőszekrénybe helyezi őket. Ezután a langyos ételt a hűtőszekrény alsó polcaira helyezheti. A meleg ételleket helyezze távol a romlandó étellektől.
- Különösen ügyeljen arra, hogy a fagyasztottként árult élelmiszereket ne keverje össze a friss élelmiszerekkel.
- A fagyasztott ételleket a friss ételek rekeszében olvassa ki. Ezáltal a friss élelmiszerek rekeszét a fagyasztott élelmiszerekkel hűtheti, és energiát takaríthat meg.
- Az éretlen trópusi gyümölcsök (mangó, dinnyefajták, papaya, banán, ananász) hűtőben való tárolása felgyorsíthatja az érési folyamatot. Ez nem ajánlott, mert rövidebb tárolási időhöz vezet.
- A hagymát, fokhagymát, gyömbért és más gyökérzöldségeket sötét és hideg szobai körülmények között tárolja, ne a hűtőszekrényben.
- Ha észreveszi, hogy egy élelmiszer megromlott a hűtőszekrényben, dobja ki az adott ételt, és tisztítsa meg a vele érintkező tartozékokat.

- Annak érdekében, hogy a nagy fazekakban főzött ételleket, például levest és a pörköltet gyorsan lehűtse, a hűtőszekrényben különálló, sekély edényekbe szétosztva helyezze el őket.
- A csomagolatlan élelmiszereket a tojásoktól távol helyezze el.
- Tartsa a gyümölcsöket és a zöldségeket külön, és az egyes fajtákat együtt tárolja (például: alma az almával, sárgarépa a sárgarépával).
- Vegye ki a zöld zöldségeket a műanyag zacskóból, és tegye őket a hűtőszekrénybe, miután papírtörülőbe vagy száraz kendőbe csomagolta őket. Ha megmossa az ilyen típusú élelmiszereket, mielőtt a hűtőszekrénybe teszi őket, ne felejtse el megszárántani őket.
- Egyszerre teremthet nedves környezetet és biztosíthatja a levegő áramlását, ha a kiszáradásra hajlamos gyümölcsöket és zöldségeket perforált vagy lezáratlan műanyag zacskókban tartja.
- A szélsőséges környezeti körülmények kivételével ha a készülékét (az ajánlott beállítási értékek táblázatában) a megadott értékekre állítja be, az élelmiszerek hosszabb ideig megőrzik frissességüket mind a friss termék rekeszben, mind a fagyasztórekeszben.

#### Élelmiszerek tárolása a hűtőtérben

- A termék friss élelmiszerrekesze "Hűtőrekeszként (Chill Mode)" is használható.
- A friss élelmiszerrekesz "Hűtőrekesz" üzemmódba kapcsolásához 3 másodpercig kell megnyomnia a termék kijelzőpanelén található hűtőrekesz hőmérséklet-beállító gombot.
- A friss élelmiszerrekesz 1. és 2. készlete "Hűtőrekesz" üzemmódban, a 3,4,5,6,7 és 8. készletek "Friss élelmiszer" üzemmódban használatosak. Hűtőrekesz üzemmódban a termékben tárolt élelmiszer hőmérséklete +3 °C és -3 °C között változhat. A hűtőtér üzemmódban a hőmérséklet valószínűleg nulla Celsius-fok alá

csökken, ezért a hűtőtér üzemmódban nem alkalmas friss gyümölcsök/zöldségek tárolására.

- A friss élelmiszerrekesz "hűtőtérként" való használata nem befolyásolja a termék fagyasztótér teljesítményét.

Tárolja az élelmiszereket különböző helyeken tulajdonságaiknak megfelelően:	
Élelmiszer	Elhelyezés
Tojás	Ajtópolc
Tejtermékek (vaj, sajt)	Ha van, nulla fokos (reggelihez való ételleknél) rekesz
Gyümölcsök, zöldségek és leveles növények	Gyümölcs-zöldségrekesz, zöldségtartó vagy EverFresh+ rekesz (ha van)
Friss hús, baromfi, hal, kolbász stb. Főtt ételek	Ha van, nulla fokos (reggelihez való ételleknél) rekesz
Tálalásra kész élelmiszerek, csomagolt termékek, konzervek és savanyúságok	Felső polcok vagy ajtópolc
Italok, palackok, fűszerek és snackek	Ajtópolc

### Étel tárolása a fagyasztórekeszben

- A gyorsfagyasztás funkciót 4-6 órával a fagyasztási funkció előtt aktiválhatja, így gyorsabb hűtést végezhet.
- A főtt meleg ételeket szobahőmérsékletre kell hűteni, mielőtt a fagyasztórekeszbe helyezi őket.
- A lefagyasztandó ételeket a fogyasztásra szánt mennyiségnek megfelelően adagokra kell osztani, és külön csomagokban kell lefagyasztani.
- Az ételeket ajánlott becsomagolni, mielőtt a fagyasztóba helyezi őket.
- A tárolási idő lejáratának megelőzése érdekében írja fel a csomagolásra a fagyasztás dátumát, idejét és a termék nevét a különböző élelmiszerek tárolási idejének megfelelően.
- A kiolvasztott élelmiszereket hamar fogyassza el. A kiolvasztott élelmiszereket csak akkor lehet újra lefagyasztani, ha megfőzi őket. Az újfagyasztott friss élelmiszerek felolvasztás után főzés nélkül nem biztonságosak.
- Amikor a friss élelmiszereket lefagyasztja, azok ne érintkezzenek a már lefagyasztott élelmiszerekkel. Ellenkező esetben a fagyasztott élelmiszerek kiolvadnak.

### A fagyasztva értékesített élelmiszerek tárolása

- Az élelmiszerek tárolása során kövesse az ebben az útmutatóban meghatározott időtartamokat.
- Az élelmiszerek minőségének megóvása érdekében a lehető legrövidebb időintervallumot tartsa be a vásárlás és az eltárolás között.
- Vásároljon  $-18^{\circ}\text{C}$ -on vagy annál alacsonyabb hőmérsékleten tárolt fagyasztott élelmiszereket.
- Kerülje az olyan élelmiszerek vásárlását, amelyek csomagolását jég stb. borítja. Ez azt jelenti, hogy a termék részben kiolvadt és újra megfagyott. A hőmérséklet befolyásolja az élelmiszer minőségét.
- Tárolja az élelmiszert a gyártó által ajánlott időtartamig. Csak annyi élelmiszert vegyen ki a fagyasztóból, amennyire szüksége van.
- A szélsőséges környezeti körülmények kivételével ha a készülékét (az ajánlott beállítási értékek táblázatában) a megadott értékekre állítja be, az élelmiszerek hosszabb ideig megőrzik frissességüket mind a friss termék rekeszben, mind a fagyasztórekeszben.
- Ha a friss élelmiszer rekesz alacsonyabb hőmérsékletre van állítva, a friss gyümölcsök és zöldségek részben megfagyhatnak.

- A kétszillagos rekeszek előfagyasztott élelmiszerek tárolására alkalmasak. Jégkrem és jégkocka tárolására is alkalmas.
- Az élelmiszereket csak a 4 csillagos rekeszben fagyassza.

Hús és hal		Előkészületek	A leghosszabb tárolási idő (hónap)	
Hústermékek	Borjűhús	Steak	2 cm vastagra vágva és fóliát helyezve közéjük, vagy feszesen szorosan becsomagolva	6-8
		Sültek	Úgy, hogy a húsdarabokat fagyasztó tasakba csomagolja, vagy sztreccsfóliával szorosan körbetekeri	6-8
		Kockák	Apró darabokban	6-8
		Hússzelet, karaj	Úgy, hogy a vágott szeletek közé fóliát tesz, vagy külön-külön sztreccsfóliával szorosan körbetekeri	6-8
	Űrűhús	Borda	Húsdarabok közé fólia helyezéssel vagy egyenként nyújtással történő csomagolással	4-8
		Sültek	Úgy, hogy a húsdarabokat fagyasztó tasakba csomagolja, vagy sztreccsfóliával szorosan körbetekeri	4-8
		Kockák	Úgy, hogy a tépt húst fagyasztózacskóba csomagolja, vagy sztreccsfóliával szorosan körbetekeri	4-8
	Marha-hús	Sültek	Úgy, hogy a húsdarabokat fagyasztó tasakba csomagolja, vagy sztreccsfóliával szorosan körbetekeri	8-12
		Steak	2 cm vastagra vágva és fóliát helyezve közéjük, vagy feszesen szorosan becsomagolva	8-12
		Kockák	Apró darabokban	8-12
		Főtt hús	Hűtőtasakba apró darabokra csomagolva	8-12
		Vagdalt hús	Fűszerezés nélkül, lapos tasakokban	1-3
		Belsőségek (darabok)	Darabokban	1-3
		Fermentált kolbász - szalámi	Akkor is csomagolni kell, ha van saját csomagolása.	1-3
	Sonka	Fólia elhelyezésével a vágott szeletek közé	2-3	
Baromfi és vadállatok	Csirke és pulyka	Fóliába csomagolva	4-6	
	Liba	Fóliába csomagolva (az adagok nem haladhatják meg a 2,5 kg-ot)	4-6	
	Kacsa	Fóliába csomagolva (az adagok nem haladhatják meg a 2,5 kg-ot)	4-6	
	Szarvas, nyúl, őz	Fóliába csomagolva (az adagok nem haladhatják meg a 2,5 kg-ot, és ki kell csontozni őket)	6-8	
Hal és tenger gyümölcsei	Édesvízi halak (pisztráng, ponty, daru, harcsa)	A belsőségek és a pikkelyek alapos megtisztítása után meg kell mosni és megszáritani, valamint szükség esetén le kell vágni a farok- és fejrészeket.	2	
	Sovány halak (tengeri sügér, rombuszhal, nyelvhal)		4-6	
	Zsíros halak (Bonito, makréla, kékuszójú hal, vörös márna, szardella)		2-4	
	Kagylófélék	Tisztítva és tasakokban	4-6	
	Kaviár	Saját csomagolásában, alumínium vagy műanyag tartóban	2-3	

„A táblázatban megadott tárolási idők -18°C-os tárolási hőmérsékleten alapulnak.”

Gyümölcsök és zöldségek	Előkészületek	A leghosszabb tárolási idő (hónap)
Stróbab és rúd bab	Mosás után 3 percig tartó sokkoló forralással, apró darabokra vágva	10-13
Zöldborsó	Kibontás és mosás után 2 percig tartó sokkoló forralással	10-12
Fejes káposzta	Tisztítás után 1-2 percig tartó sokkoló forralással	6-8
Sárgarépa	Tisztítás és szeletekre vágás után 3-4 percig tartó sokkoló forralással	12
Paprika	A szár levágása után 2-3 percig forralva, két részre osztva és a magokat elválasztva	8-10
Spenót	Mosás és tisztítás után 2 percig tartó sokkoló forralással	6-9
Póréhagyma	A felvágás után 5 percig tartó sokkoló forralással	6-8
Karfiol	A levelek szétválasztása után sok citromvízben 3-5 percig forraljuk, darabokra vágva	10-12
Padlizsán	Mosás után 4 percig tartó sokkoló forralással, 2 cm darabokra vágva	10-12
Tök	Mosás után 2-3 percig tartó forralással, 2 cm-es darabokra vágva	8-10
Gomba	Enyhén olajon megdinsztelve és citromot csepegtetve rája	2-3
Kukorica	Letisztítás után a csutkák vagy szemek csomagolása	12
Alma és körte	Hámozás és szeletelés után 2-3 percig tartó sokkoló forralással	8-10
Sárgabarack és őszibarack	Kettévágás és a magok eltávolítása	4-6
Eper és málna	Mosás és hámozás	8-12
Sült gyümölcs	10% cukor hozzáadásával az edénybe	12
Szilva, cseresznye, meggy	Mosás és a szárok eltávolítása	8-12

„A táblázatban megadott tárolási idők -18°C-os tárolási hőmérsékleten alapulnak.”

Tejtermékek	Előkészületek	Leghosszabb tárolási idő (hónap)	Tárolási feltételek
Sajt (a feta sajt kivételével)	Fólia közbeiktatásával, szeletelve	6-8	Rövid távú tárolás céljából eredeti csomagolásukban hagyhatók. Hosszú távú tárolás céljából alumínium vagy műanyag fóliába kell csomagolni.
Vaj, margarin	Saját csomagolásban	6	Saját csomagolásban vagy műanyag edényekben

„A táblázatban megadott tárolási idők -18°C-os tárolási hőmérsékleten alapulnak.”

„Az adott ideig lefagyasztható friss élelmiszerek mennyisége a típuscímkén van feltüntetve”.

## Ajánlott beállítási értékek táblázata

Fagyasztórekesz Beállítások	Hűtő rekesz Beállítások	Megjegyzések
-20°C	4°C	Ez az alapértelmezett, ajánlott beállítás. Ez a beállítás javasolt, ha a környezeti hőmérséklet 30°C alatt van.
-20°C vagy hidegebb	4°C	Ezeket a beállításokat 30°C-ot meghaladó környezeti hőmérsékleten ajánljuk.
Quick Freeze - Gyorsfagyasztás	4°C	Akkor használja, ha az élelmiszereket rövid idő alatt szeretné lefagyasztani. A folyamat végeztével a termék beállításai visszatérnek az előző pozícióba.

### Gyorsfagyasztás

1. A gyorsfagyasztás funkciót 24 órával a friss élelmiszerek elhelyezése előtt aktiválja.
2. A gomb lenyomása után 24 órával helyezze a lefagyasztani kívánt ételt a nagyobb fagyasztókapacitással rendelkező második polcra.
3. A gyorsfagyasztás funkció aktiválás után egy bizonyos idő elteltével automatikusan kikapcsol.

### Fagyasztó adatai

Az IEC 62552 szabvány szerint a fagyasztónak 100 liter fagyasztórekesz térfogatára vetítve 24 óra alatt 4,5 kg élelmiszert kell -18°C-ra vagy annál alacsonyabb hőmérsékletre lefagyasztania, 25°C-os szobahőmérsékleten.

Az élelmiszerek csak -18°C-os vagy annál alacsonyabb hőmérsékleten tarthatók el hosszabb ideig.

Az élelmiszerek hónapokig frissen tarthatók (fagyasztóban -18°C-os vagy annál alacsonyabb hőmérsékleten).

A lefagyasztandó élelmiszerek a részleges leolvastás elkerülése érdekében nem érintkezhetnek a már lefagyasztott élelmiszerekkel.

Forraljuk fel a zöldségeket és szűrjük le a vizet a fagyasztott tárolási idő meghosszabbítása érdekében. Szűrés után helyezze az ételt légmentesen lezárt csomagokba, és tegye a fagyasztóba. A banánt, paradicsomot, salátát, zellert, főtt tojást, burgo-

nyát és hasonló ételeket nem szabad fagyasztani. Amennyiben ezeket az élelmiszereket lefagyasztja, csak a tápértékek és az étkezési tulajdonságok sérülnek. Az emberi egészséget veszélyeztető rothadásról nem beszélhetünk.

### Az ételek elhelyezése

**Fagyasztórekesz polcok:** Különböző fagyasztott ételek, pl. hús, hal, fagylalt, zöldségek stb.

**Hűtörekesz polcok:** Élelmiszerek edényekben, fedett tányérban és fedeles dobozban, tojás (zárt dobozban)

**Hűtörekesz ajtópolc:** Kicsi és csomagolt ételek vagy italok

**Zöldségtároló rekesz:** Zöldségek és gyümölcsök

**Friss élelmiszerek rekesz:** Delikát élelmiszerek (reggelire való élelmiszer, rövid időn belüli elfogyasztásra szánt húskészítmények)

### 5.2 A megvilágító lámpa cseréje

Hívja a hivatalos szervizt, ha a hűtőszekrényt megvilágító izzót/LED-et ki kell cserélni.

A készülékben használt lámpa (ka) t nem lehet a ház világítására használni. A lámpa célja, hogy segítse a felhasználót az élelmiszerek biztonságos és kényelmes elhelyezésében a hűtőszekrényben / fagyasztóban.

### **5.3 Ajtó nyitva riasztás**

A hűtőszekrény ajtónyitásra figyelmeztető rendszere modelltől függően eltérő lehet.

#### **1. Verzió;**

Ha a termék ajtaja egy bizonyos ideig (60 s és 120 s között) nyitva marad, hangjelzés hallható; a termék modelltől függően vizuális figyelmeztető jelzés (fényvillanás) is megjelenhet. Ha becsukja a készülék ajtaját, vagy megnyomja a készülék képernyőjén lévő gombot, ha van ilyen, a figyelmeztető hang megszűnik.

#### **2. Verzió;**

Ha a készülék ajtaja egy bizonyos ideig (60 s és 120 s között) nyitva marad, az ajtó nyitva riasztás megszólal. Az ajtó nyitva ri-

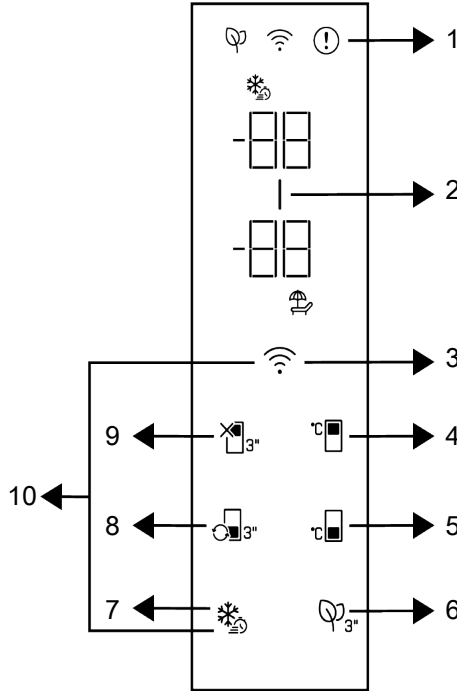
asztás fokozatosan megszólal. Először egy hangjelzés kezd el szólni. Ha 4 perc elteltével az ajtó még mindig nem záródik, akkor vizuális figyelmeztetés (villogó fény) aktiválódik. Az ajtónyitási riasztás egy bizonyos ideig (60 s és 120 s között) késleltetve lesz, ha a termék képernyőjén lévő bármelyik gombot megnyomják, ha van ilyen. Ezután a folyamat újraindul. Ha a készülék ajtaját becsukja, az ajtó nyitva riasztás megszűnik.

### **5.4 Az ajtó nyitási oldalának megfordítása**

A hűtőszekrény ajtónyitási oldala megfordítható aszerint, hogy hová helyezi. Ha erre van szükség, mindenképpen hívja a legközelebbi hivatalos szervizt.

## 6 A termék kezelőpanelje

HU



1 \* Hibaállapot-jelző

3 \*WIFI-gomb

5 \* Fagyasztórekesz hőmérséklet-beállító gomb

7 \* Gyorsfagyasztás gomb

9 \* Hűtőrekesz kikapcsolása (vakáció) funkció

2 \* Energiatakarékosság (a kijelző ki van kapcsolva) jelző

4 \* Hűtőrekesz hőmérséklet-beállító gomb

6 \* Szagtalanító modul gomb

8 \*Rekesz átalakítása gomb

10 \*Gomb a vezeték nélküli kapcsolat beállításainak visszaállításához

Először olvassa el a „Biztonsági előírások” részt!

A jelzőpanelen megjelenő auditív és vizuális funkciók segítik Önt a termék használatában.

**\*Opcionális:** A feltüntetett funkciók opcionálisak, a készülék kijelzőpanelén található funkciók formája és elhelyezkedése eltérhet.

### 1.Hibaállapot-jelző

Ez a jelzés akkor aktív, ha a hűtőszekrény nem képes megfelelő hűtésre, vagy bármilyen szenzorhiba lépett fel. A fagyasztórekesz hőmérséklet-jelzőjén az „E” jelzés látható, a hűtőrekesz hőmérséklet-jelzőjén pedig az 1,2,3... számok. Ezek a számok a kijelzőn információt nyújtanak az arra felhatalmazott szerviznek a bekövetkezett hibáról. Felkiáltójel jelenhet meg, ha meleg étel

rak a fagyaszttőrekeszbe, vagy ha az ajtót hosszú ideig nyitva hagyja. Ez nem hiba, ezt a figyelmeztetés eltávolításra kerül, ha az élelmiszer lehűlt, vagy bármelyik gombot megnyomja.

## 2. Energiatakarékosság (a kijelző ki van kapcsolva) jelző

Ha a termék ajtaját bizonyos ideig nem nyitják vagy zárják, az energiatakarékosság funkció automatikusan bekapcsol, és megjelenik az energiatakarékosság szimbólum. Ha az energiatakarékosság funkció aktív, az energiatakarékosság ikonon kívül minden más ikon eltűnik a kijelzőről. Ha az energiatakarékosság funkció aktív, bármely gomb megnyomása vagy az ajtó kinyitása kikapcsolja ezt a funkciót, és a kijelző jelzései normál állapotba állnak vissza. Az energiatakarékosság funkció gyárilag aktivált funkció, és nem törölhető.

## 3. WIFI-gomb

Ezt a gombot a HomeWhiz mobilalkalmazáson keresztül történő vezeték nélküli csatlakozáshoz használja. Ha a gombot hosszú ideig (3 másodpercig) lenyomva tartja, a vezeték nélküli kapcsolat szimbóluma a kijelzőn lassan villogni kezd (0,5 másodpercenként). A termék így inicializálja az otthoni hálózatot. Miután a készülékkel a vezeték nélküli kapcsolat létrejött, a vezeték nélküli kapcsolat szimbóluma folyamatosan világít. Az első beállítás befejezése után ezzel a billentyűvel aktiválhatja/deaktiválhatja a kapcsolatot. A vezeték nélküli kapcsolat szimbóluma gyorsan villog (0,2 másodperc időközönként), amíg a kapcsolat létre nem jön. Ha a kapcsolat aktív, a vezeték nélküli hálózat szimbóluma folyamatosan villog. Ha a kapcsolatot hosszú ideig nem lehet létrehozni, ellenőrizze a csatlakozási beállításokat, és olvassa el a felhasználói kézikönyv „Hibaelhárítás” szakaszát. A vezeték nélküli kapcsolathoz a HomeWhiz alkalmazást használja. A telepítés lépéseit a telepítés során az alkalmazásban olvashatja. Az alkalmazáshoz a termék HomeWhiz


címkéjén található QR-kód elolvasásával férhet hozzá. Az alkalmazás iOS eszközökön az App Store-ból, Android készülékeken a Play Store-ból érhető el. További részletekért keresse fel ezt az oldalt: <https://www.homewhiz.com/> address.

## 4. Hűtőrekesz hőmérséklet-beállító

gomb 

Lehetővé teszi a hűtőtér hőmérsékletének beállítását. A gomb megnyomásával a hűtőrekesz hőmérsékletét 8°C, 7°C, 6°C, 5°C, 4°C, 3°C, 2°C és 1°C értékre állíthatja be.

## 5. Fagyaszttőrekesz hőmérséklet-beállító

gomb 

Beállítja a fagyaszttőrekesz hőmérsékletét. A gomb megnyomásával a fagyaszttőrekesz hőmérsékletét -18°C, 19°C, -20°C, -21°C, -22°C, -23°C és -24°C értékre állíthatja be.

## 6. Szagtalanító modul gomb

Nyomja meg ezt a gombot 3 másodpercig a szagtalanító funkció aktiválásához/deaktiválásához. Ha a szagtalanító funkció aktív, a szagtalanító modul ikonja világít. Ha a funkció aktív, a szagtalanító modul időszakisosan működik.

## 7. Gyorsfagyasztás gomb

A gyorsfagyasztás gomb megnyomásakor a gyorsfagyasztás szimbólum világítani kezd, és a gyorsfagyasztás funkció aktiválódik. A fagyaszttőrekesz hőmérséklete -27°C-ra van beállítva. A funkció törléséhez nyomja meg újra a gombot. A gyorsfagyasztás funkció automatikusan megszűnik. Nagy mennyiségű friss élelmiszer fagyasztása esetén mielőtt az élelmiszert a fagyaszttőrekeszbe helyezi, nyomja meg a gyorsfagyasztás gombot.

## 8. Rekesz átalakítása gomb

A fagyaszttőrekesz átalakító gomb 3 másodpercig történő megnyomásával a fagyaszttőrekesz átvált a hűtő, a kikapcsolt és a fagyasztó üzemmódok között. Hűtőrekeszként való működtetés esetén a rekesz

hőmérséklete 4°C-ra áll be. KIKAPCSOLT üzemmódban a rekesz hőmérsékletének kijelzője „-” jelzést mutat.

## 9. Hűtőrekesz kikapcsolása (vakáció)

### funkciógomb

Nyomja meg a gombot 3 másodpercig a vakáció funkció aktiválásához. A vakáció üzemmód be van kapcsolva, és a vakáció szimbólum világít. A hűtőrekesz hőmérséklet-jelzőjén „-” jelzés jelenik meg, és a hűtőrekesz nem hűt. Ha ez a funkció be van kapcsolva, a hűtőrekesz nem alkalmas étel tárolására. A egyéb rekeszek a beállított hőmérsékletnek megfelelően tovább hűtenek. A funkció törléséhez nyomja meg ismét 3 másodpercig a gombot.

## 7 A termék jellemzői

### 7.1 Zöldségtároló rekesz

A hűtő zöldségtároló rekesze frissen tartja a zöldségeket a nedvességtartalmuk megőrzésével. Ezért a hideg levegő keringetése fokozott a zöldségtároló rekeszben. Tartsa a gyümölcsöket és zöldségeket ebben a rekeszben. A felhasználhatóságuk meghosszabbítása érdekében tartsa külön a leveles zöldségeket és a gyümölcsöket.

### 7.2 Tejtermékek hűtve tárolási területe

#### Hűtve tároló fiók

A hűtve tároló fiókban a hűtőrekeszben alacsonyabb hőmérsékletet lehet elérni. Használja ezt a rekeszt olyan delikát termékek (szalámi, kolbász stb.) és tejtermékek tárolására, amelyek hidegebb tárolási körülményeket igényelnek, vagy azonnali fogyasztásra szánt hús-, csirke- vagy haltermékek tárolására. Ez a fiók nem alkalmas gyümölcsök és zöldségek tárolására.

### 7.3 A jégtároló terület

#### Jégtartó

## 10. Gomb a vezeték nélküli kapcsolat

### beállításainak visszaállításához +

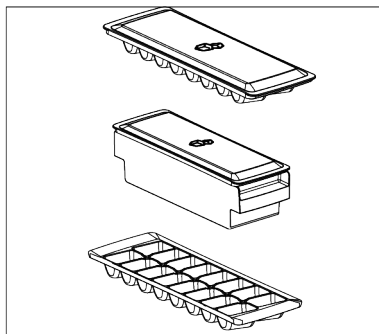
A vezeték nélküli kapcsolat beállításainak visszaállításához nyomja meg a gyorsfagyasztás és vezeték nélküli kapcsolat gombokat egyidejűleg 3 másodpercig. Ha a vezeték nélküli kapcsolat beállításait törlik/visszaállítják a gyári alapértékekre, az összes korábban rögzített felhasználói információ eltávolításra kerül a termékről.

**A hőmérséklet 1-8°C között állítható a hűtőtérben és -24°C és -15°C között a fagyasztótérben. A beállítható hőmérsékleti értékek változhatnak, feltéve, hogy a termékleírásnak megfelelően ezeken a tartományokon belül vannak.**

A jégvödör lehetővé teszi, hogy a jeget könnyedén kivegye a hűtőszekrényből.

#### A jégvödör használata

1. Vegye ki a jégvödröt a fagyasztórekeszből.
2. Töltse meg a jégvödröt vízzel.
3. Helyezze a jégvödröt a fagyasztórekeszbe. A jég kb. 2 óra alatt lesz kész.
4. Vegye ki a jégvödröt a fagyasztórekeszből, és kissé hajtja be a tálalni kívánt tartó fölé. A jég könnyen beleöntethető a tálalótartóba.



## 7.4 Tojástartó

A tojástartót elhelyezheti az ajtó- vagy a test polcára, ha szeretné.

Ha a tojástartó a test polcra kerül, javasoljuk, hogy hidegebb alsó polcokat válasszon.

- Soha ne helyezze a tojástartót a fagyasztórekeszre.

## 7.5 Páratartalom szabályozott zöldségtároló rekesz

A páratartalom-szabályozott zöldségtároló rekesz funkcióval a zöldségek és gyümölcsök páratartalma kontrollálva van, és az élelmiszerek hosszabb ideig frissek maradnak.

Javasoljuk, hogy a leveles zöldségeket, például fejes salátát, spenótot és hasonló, a nedvességvesztésre érzékeny zöldségeket ne a gyökereikre állítva, hanem a lehető leg-egyenesebben, vízszintesen helyezze a zöldségtároló rekeszbe.

## 8 Karbantartás és tisztítás

Először olvassa el a „Biztonsági előírások” részt!

A termék tisztítása előtt húzza ki a készüléket az aljzatból, vagy kapcsolja ki a biztosítékot, amelyhez csatlakozik.

Ne tegye kezét, lábát vagy fémtárgyait a hűtőszekrény alá, illetve a hűtőszekrény és a padló közé, semmilyen okból kifolyólag. Beszorulhat, vagy valamely éles perem személyi sérülést okozhat.

- A termék tisztításához ne használjon éles vagy súrolószert. Ne használjon olyan anyagokat, mint háztartási tisztítószer, szappan, mosószerek, gáz, benzin, alkohol, viasz stb.
- A port a termék hátulján lévő szellőzőrácsról évente legalább egyszer el kell távolítani (a fedél kinyitása nélkül). A készüléket nedves törölkendővel tisztítsa.
- Ügyeljen arra, hogy a lámpa burkolatától és egyéb elektromos alkatrészekről távol tartsa a vizet.

A zöldségek berámolásakor a nehéz és kemény zöldségeket alulra, a könnyű és puha zöldségeket pedig felülre helyezze a zöldséget adott súlyát figyelembe véve.

Soha ne hagyja a zöldségeket műanyag zacskóban a zöldségtároló rekeszben. Ha műanyag zacskókban hagyja a zöldségeket, akkor hamar elrohadnak.

Amennyiben kerülni kell a zöldségek egymással való érintkezését, akkor használjon higiéniai szempontból megfelelő porozítással rendelkező papírt.

A többi zöldséggel és gyümölcssel együtt ne helyezzen a zöldségtartóba olyan gyümölcsöt, mely sok etiléngázt termel, pl. körte, sárgabarack, őszibarack és alma. A gyümölcsök által kibocsátott etiléngáz felgyorsítja a többi zöldség és gyümölcs érési folyamatát és ezért hamarabb elrohadnak.

## 7.6

## 7.7

- Tisztítsa meg az ajtót nedves ruhával. Távolítsa el minden tartalmat az ajtó és a polcok eltávolításához. Távolítsa el az ajtótartókat felfelé emeléssel. Tisztítsa és szárítsa meg a polcokat, majd felülről csúsztatva helyezze vissza a helyükre.
- Ne használjon klórozott vizet vagy tisztítószereket a termék külső felületén és a krómozott részeken. A klór az ilyen fémfelületek rozsdásodását okozza.
- Ne használjon éles és dörzsölő szerszámokat, szappant, házi tisztítószereket, tisztítószereket, gázt, benzint, lakkot és hasonló anyagokat az adott műanyag rész deformálódásának és a nyomatok eltávolításának megakadályozása érdekében. Használjon meleg vizet és puha ruhát a tisztításhoz, majd szárítsa meg.
- A No-Frost funkcióval nem rendelkező termékeknél vízcseppek és ujjnyi vastagságú jegesedés fordulhat elő a fagyasztó

tótér hátsó falán. Ne tisztítson, és soha ne használjon olajat vagy hasonló anyagokat.

- Csak enyhén nedvesített mikroszálás kendővel tisztítsa meg a termék külső felületét. A szivacsok és más típusú ruhákkal való tisztítás karcolódást okozhat.
- Az összes eltávolítható alkatrész tisztításához a termék belső felületének tisztítása során mossa le ezeket az alkatrészeket szappanból, vízből és karbonátból álló enyhe oldattal. Alaposan mossa le és szárítsa meg. Kerülje a víz érintkezését a világító alkatrészekkel és a kezelőpanellel.
- A belső felületen ne használjon ecetet, alkoholt vagy más alkoholalapú tisztítószert.

### **Rozsdamentes acél külső felületek**

Használjon nem koptató rozsdamentes acél tisztítószert, és vigye fel puha, szőszmentes ruhával. A fényezéshez óvatosan

## **9 Hibaelhárítás**

Először olvassa el a „Biztonsági előírások” részt!

Ellenőrizze ezt a listát, mielőtt felveszi a kapcsolatot a szervizzel. Ezzel időt és pénzt takaríthat meg. Ez a lista olyan gyakori panaszokat tartalmaz, amelyek nem a hibás kivitelezéssel vagy anyaghibával kapcsolatosak. Előfordulhat, hogy az itt említett egyes funkciók nem vonatkoznak az Ön termékére.

Ha a probléma az ebben a fejezetben leírtak elvégzése után is fennáll, forduljon a forgalmazóhoz vagy hivatalos szervizhez. Ne próbálja megjavítani a készüléket.

### **A hűtőszekrény nem működik.**

- A hálózati csatlakozó nincs teljesen rögzítve. >>> Dugja be úgy, hogy teljesen illeszkedjen az aljzatba.
- A termék áramellátását adó, aljzathoz tartozó biztosíték vagy a fő biztosíték kiégett. >>> Ellenőrizze a biztosítékot.

törölje le a felületet vízzel megnedvesített mikroszálás kendővel, és használjon száraz polírozó szarvasbőrt. Mindig kövesse a rozsdamentes acél szálait.

### **Szagok megelőzése**

A terméket szagtalan anyagoktól mentesen gyártják. Az étel nem megfelelő tárolása és a belső felületek nem megfelelő tisztítása azonban szagokat okozhat.

- Ennek elkerülése érdekében 15 naponta tisztítsa meg a belsejét szénsavas vízzel.
- Az élelmiszereket tartsa lezárt tartókban, mivel a le nem zárt tartókban lévő élelmiszerekből származó mikroorganizmusok rossz szagot okoznak.
- Ne tartsa lezárt és elrontott ételeket a hűtőszekrényben.

### **Műanyag felületek védelme**

A műanyag felületekre ömlött olaj károsíthatja a felületet, ezért azonnal meleg vízzel meg kell tisztítani.

### **Kondenzáció a hűtőrekesz oldalfalán (MULTI ZONE, COOL CONTROL és FLEXI ZONE).**

- Az ajtó túl gyakran van kinyitva. >>> Ügyeljen rá, hogy ne nyissa ki túl gyakran a termék ajtaját.
- A környezet túl párás. >>> Ne telepítse a terméket párás környezetbe.
- A folyadékokat tartalmazó élelmiszerek lezáratlan tartóban vannak. >>> A folyadékokat tartalmazó élelmiszereket tartsa lezárt tartókban.
- A készülék ajtaja nyitva maradt. >>> Ne tartsa a termék ajtaját hosszú ideig nyitva.
- A termosztát nagyon alacsony hőmérsékletre van beállítva. >>> Állítsa a termosztátot megfelelő hőmérsékletre.

### **A kompresszor nem működik.**

- Hirtelen áramkimaradás vagy a hálózati csatlakozó kihúzása és visszahelyezése esetén a termék hűtőrendszerében a gáznyomás nem kerül egyensúlyba, ami beindítja a kompresszor termikus védelmét.

A készülék körülbelül 6 perc elteltével újraindul. Ha a termék ezen időtartam után sem indul újra, forduljon a szervizhez.

- A leolvasztás aktív. >>> Ez normális egy teljesen automatikus leolvasztással rendelkező termék esetében. A leolvasztás időszakosan történik.
- A termék nincs bedugva. >>> Ellenőrizze, hogy a tápkábel be van-e dugva.
- A hőmérséklet beállítása helytelen. >>> Válassza ki a megfelelő hőmérséklet-beállítást.
- Nincs áramellátás. >>> Az áramellátás helyreállítása után a termék normálisan működik tovább.

### **A hűtőszekrény működési zaja használat közben megnő.**

- A termék működési teljesítménye a környezeti hőmérséklet-változásoktól függően változhat. Ez normális és nem üzemszavar.

### **A hűtőszekrény túl gyakran vagy túl sokáig működik.**

- Az új termék nagyobb lehet, mint az előző. A nagyobb termékek hosszabb ideig működnek.
- A helyiség hőmérséklete magas lehet. >>> A termék magasabb szobahőmérsékleten általában hosszú ideig működik.
- Lehet, hogy a terméket nemrég csatlakoztatták, vagy új élelmiszer került bele. >>> A terméknek tovább tart elérni a beállított hőmérsékletet, ha nemrég csatlakoztatták, vagy új élelmiszer került bele. Ez normális.
- Lehet, hogy nemrégiben nagy mennyiségű forró ételt helyeztek a készülékbe. >>> Ne tegyen forró ételt a készülékbe.
- Az ajtókat gyakran kinyitották vagy hosszú ideig nyitva tartották. >>> A bent mozgó meleg levegő hatására a készülék hosszabb ideig üzemel. Ne nyissa ki túl gyakran az ajtókat.
- A fagyasztó vagy a hűtő ajtaja lehet, hogy résnyre nyitva van. >>> Ellenőrizze, hogy az ajtók teljesen zárva vannak-e.

- Lehet, hogy a termék túl alacsony hőmérsékletre van beállítva. >>> Állítsa a hőmérsékletet magasabbra, és várja meg, amíg a készülék eléri a beállított hőmérsékletet.
- A hűtő vagy a fagyasztó ajtó alátéte lehet, hogy piszkos, elhasználódott, eltört vagy nem megfelelően van beállítva. >>> Tisztítsa meg vagy cserélje ki a tömítést. A sérült/szakadt ajtó alátét miatt a termék hosszabb ideig üzemel, hogy megőrizze az aktuális hőmérsékletet.

### **A fagyasztó hőmérséklete nagyon alacsony, de a hűvösebb hőmérséklet megfelelő.**

- A fagyasztórekesz hőmérséklete nagyon alacsonyra van beállítva. >>> Állítsa magasabbra a fagyasztótér hőmérsékletét, és ellenőrizze újra.

### **A hűtő hőmérséklete nagyon alacsony, de a fagyasztó hőmérséklete megfelelő.**

- A hűtőrekesz hőmérséklete nagyon alacsonyra van beállítva. >>> Állítsa magasabbra a hűtőtér hőmérsékletét, és ellenőrizze újra.

### **A hűtőrekesz fiókjában tárolt élelmiszerek fagyaszottak.**

- A hűtőrekesz hőmérséklete nagyon alacsonyra van beállítva. >>> Állítsa magasabbra a hűtőtér hőmérsékletét, és ellenőrizze újra.

### **A hűtő vagy a fagyasztó hőmérséklete túl magas.**

- A hűtőrekesz hőmérséklete nagyon magas értékre van beállítva. >>> A hűtőrekesz hőmérsékletének beállítása hatással van a fagyasztórekesz hőmérsékletére. Várja meg, amíg az érintett részek hőmérséklete eléri a megfelelő szintet a hűtő- vagy fagyasztórekeszek hőmérsékletének megváltoztatásával.
- Az ajtókat gyakran kinyitották vagy hosszú ideig nyitva tartották. >>> Ne nyissa ki túl gyakran az ajtókat.
- Az ajtó lehet, hogy résnyre nyitva van. >>> Csukja be teljesen az ajtót.

- Lehet, hogy a terméket nemrég csatlakoztatták, vagy új élelmiszer került bele. >>> Ez normális. A terméknek tovább tart elérni a beállított hőmérsékletet, ha nemrég csatlakoztatták, vagy új élelmiszer került bele.
- Lehet, hogy nemrégiben nagy mennyiségű forró ételt helyeztek a készülékbe. >>> Ne tegyen forró ételt a készülékbe.

### **Rázkódás vagy zaj.**

- A felület nem sík vagy strapabíró >>> Ha a termék lassú mozgatkor remeg, állítsa be a lábakat a termék kiegyensúlyozásához. Győződjön meg arról is, hogy a padló kellően strapabíró a termék elbírásához.
- A termékre helyezett bármilyen tárgy zajt okozhat. >>> Távolítsa el a készülékre helyezett tárgyakat.
- A készülékből folyadékcsorgás, permetezés stb. zaja hallatszik.
- A termék működése folyadék- és gázáramlással jár. >>> Ez normális és nem üzemzavar.

### **A termékből szélfújás hangja hallatszik.**

- A termék ventilátort használ a hűtési folyamathoz. Ez normális és nem üzemzavar.

### **A termék belső falain páralecsapódás keletkezik.**

- A meleg vagy párás időjárás fokozza a jegesedést és a kondenzációt. Ez normális és nem üzemzavar.
- Az ajtókat gyakran kinyitották vagy hosszú ideig nyitva tartották. >>> Ne nyissa ki túl gyakran az ajtókat; ha nyitva van, csukja be.
- Az ajtó lehet, hogy résnyire nyitva van. >>> Csukja be teljesen az ajtót.

### **A készülék külső felületén vagy az ajtók között páralecsapódás van.**

- A környezet párás lehet, ez párás időben teljesen normális. >>> A páralecsapódás el fog oszlani, ha a páratartalom csökken.

### **A belső térnek rossz szaga van.**

- A terméket nem tisztítják rendszeresen. >>> A belső teret rendszeresen tisztítsa meg szivaccsal, meleg vízzel és szénasavas vízzel.
- Bizonyos tartályok és csomagolóanyagok rossz szagot okozhatnak. >>> Használjon szagmentes tartókat és csomagolóanyagokat.
- Az élelmiszereket lezáratlan tartókban helyezték el. >>> Tartsa az élelmiszereket lezárt tartókban. A nem zárt élelmiszerekből mikroorganizmusok terjedhetnek el, és rossz szagot okozhatnak.
- Távolítsa el a lejárt vagy romlott élelmiszereket a készülékből.

### **Az ajtó nem záródik.**

- Előfordulhat, hogy az élelmiszercsomagok elzárják az ajtót. >>> Távolítsa el az ajtókat eltorlaszoló tárgyakat.
- A termék nem áll teljesen függőlegesen a padlón. >>> Állítsa be a lábakat a készülék kiegyensúlyozásához.
- A felület nem sík vagy nem strapabíró >>> Győződjön meg róla, hogy a felület sík és kellően strapabíró ahhoz, hogy elbírja a terméket.

### **A zöldségtartó beragadt.**

- Az élelmiszerek érintkezhetnek a fiók felső részével. >>> Rendezze át az élelmiszereket a fiókban.

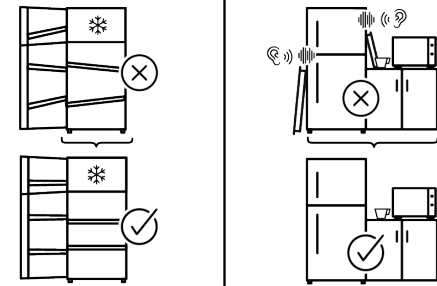
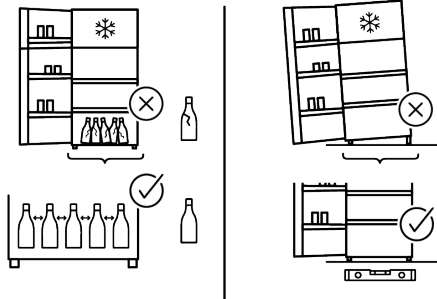
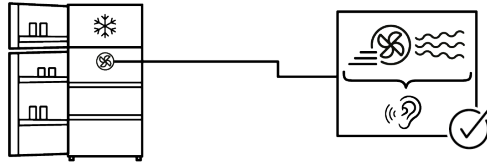
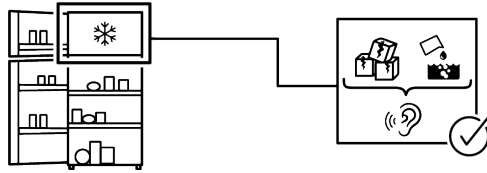
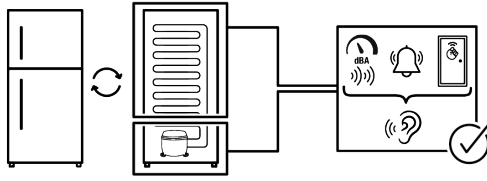
### **A készülék felületének hőmérséklete.**

- A készülék működése közben magas hőmérséklet figyelhető meg a két ajtó között, az oldallapokon és a hátsó rácsfelületen. Ez normális, és nem igényel karbantartást.

### **A ventilátor továbbra is működik, ha az ajtó nyitva van.**

- A ventilátor továbbra is működhet, ha a fagyasztó ajtaja nyitva van.

Ha a probléma az ebben a fejezetben leírtak elvégzése után is fennáll, forduljon a forgalmazóhoz vagy hivatalos szervizhez. Ne próbálja megjavítani a készüléket. Ez normális.



## JOGI NYILATKOZAT

Egyes (egyszerű) meghibásodásokat a végfelhasználó is megfelelően kezelhet anélkül, hogy bármilyen biztonsági probléma vagy nem biztonságos használat következne be, feltéve, hogy azokat a határokon belül és az alábbi utasításoknak megfelelően végzi el (lásd az „Önálló javítás” fejezetet). Ezért, hacsak az alábbi „Önálló javítás” fejezet nem engedélyezi, a javításokat a biztonsági problémák elkerülése érdekében regisztrált szakszerviznek kell elvégeznie. A regisztrált szakszerviz olyan szakszerviz, akinek a gyártó a 2009/125/EK irányelv szerinti jogszabályban leírt módszereknek megfelelően hozzáférést biztosított a termék használati utasításaihoz és pótalkatrészjegyzékéhez.

**A garanciális feltételek alapján azonban csak az a szerviz (azaz hivatalos szakszerviz) nyújthat szolgáltatást, amelyet a használati útmutatóban/garanciakártyán megadott telefonszámon vagy a hivatalos kereskedőn keresztül érhet el. Ezért felhívjuk figyelmét, hogy a Whirlpool által nem engedélyezett szakszervizek által végzett javítások esetén a garancia érvényét veszti. Önálló javítás**

Az önálló javítást a végfelhasználó kizárólag a következő pótalkatrészek tekintetében végezheti: ajtókilincsek, ajtópántok, tálcák, kosarak és ajtó tömítések (2021. március 1-től frissített lista is elérhető <https://parts-selfservice.europeanappliances.com>). Továbbá, a termék biztonsága és a súlyos sérülések megelőzése érdekében az említett önálló javítást az ahhoz szükséges felhasználói kézikönyvben vagy az alábbiakban található utasítások szerint kell elvégezni: <https://parts-selfservice.europeanappliances.com>. Saját biztonsága érdekében húzza ki a terméket a hálózathoz, mielőtt bármilyen önálló javítást kísérelne meg.

A végfelhasználók által az ilyen listán nem szereplő alkatrészekkel végzett javítások és javítási kísérletek és/vagy az önálló javításra vonatkozó felhasználói kézikönyvek-

ben szereplő, vagy a <https://parts-selfservice.europeanappliances.com> oldalon elérhető utasítások be nem tartása olyan biztonsági problémákat vethet fel, amelyek nem a Whirlpool-nak tulajdoníthatók, és a termékre vonatkozó garancia érvényét veszti. Ezért erősen ajánlott, hogy a végfelhasználók tartózkodjanak az említett alkatrészlistán kívül eső javítási kísérletektől, és ilyen esetekben forduljanak hivatalos szakszervizhez vagy regisztrált szakszervizhez. Ellenkező esetben a végfelhasználók ilyen kísérletei biztonsági problémákat vethetnek fel, és károsíthatják a terméket, majd ezt követően tűz, elázás, áramütés és súlyos személyi sérülések bekövetkezését okozhatják.

Példaként, de nem kizárólagosan, a következő javításokat kell hivatalos szakszerviznek vagy regisztrált szakszerviznek végeznie: kompresszor, hűtőkör, főpanel, inverterpanel, kijelzőpanel stb.

A gyártó/eladó nem vállal felelősséget abban az esetben, ha a végfelhasználók nem tartják be a fentieket.

Az Ön által megvásárolt hűtőszekrény pótalkatrész-ellátási ideje 10 év. Ezen időszak alatt elérhetőek eredeti pótalkatrészek a hűtőszekrény megfelelő üzemeltetéséhez.

A megvásárolt hűtőberendezésre vonatkozó minimum garancia 24 hónap.

A termék „G” energiaosztályú fényforrással van felszerelve.

A termékben lévő fényforrást csak szakszerviz cserélheti ki.