

Deerma DX700 PRO függőleges porszívó

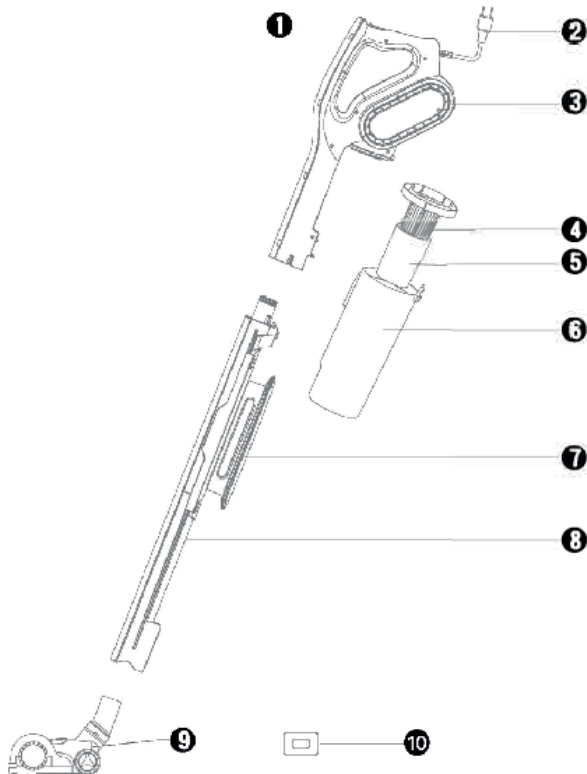
MODEL : DX700 Pro

Kérjük, használat előtt figyelmesen olvassa el a használati útmutatót. Ezen kívül ezek az utasítások a következő weboldalon is elérhetők: <http://www.deerma.com>.

Figyelmeztetés

1. A porszívó egy elektromos készülék. Használja a használati utasításban meghatározott üzemeltetési feltételeknek megfelelően. A használati útmutatót a későbbi használatra megfelelően tárolja.
2. Ellenőrizze és erősítse meg, hogy a porszívó feszültségének meg kell egyeznie a tápegység feszültségével.
3. A következő tárgyakat szigorúan tilos behúzni, ellenkező esetben a porszívó károsodhat vagy tüzet okozhat, ami személyi sérüléshez vagy más balesethez vezethet;
 - A. Fűtő tárgyak. Ilyen például a faszén stb.
 - B. Éles tárgyak nagy darabjai, mint például üveg stb.
 - C. Ártalmatlan anyagok és víz vagy más folyadékok (oldószerek, marószerek stb.);
 - D. Gyúlékony és robbanásveszélyes anyagok, mint például benzin vagy alkoholdermékek.
- 4 Amikor a készüléket tisztítják, javítják vagy ideiglenesen használaton kívül helyezik, kapcsolja le a tápellátást. Ha a tápellátás megszakadt, ne húzza meg a tápkábelt, húzza ki a dugót a dugó műanyag részét kézzel megfogva.
5. Ne feledje, hogy a porszívót ne merítse vízbe, kerülje a fűtőberendezések közelségét, a fűtést vagy a napfénynek való kitettséget.
6. A balesetek elkerülése érdekében ne engedje, hogy a gyerekek a porszívóval játszanak.
7. Ne használja a porszívót az alábbi esetekben:
 - A. Bukás és nyilvánvaló sérülés vagy meghibásodás;
 - B. A tápkábel sérült. Ebben az esetben ne kapcsolja be a porszívót, és azonnal küldje szervizbe.
8. A motor károsodásának és a porszívó felmelegedésének elkerülése érdekében kerülje a hosszabb ideig tartó működést, ha a szívónyílás elzáródott.
9. ha a tápkábel megsérült, azt a gyártónak, annak szervizképviselőjének vagy hasonlóan képzett szakembernek kell kicserélnie. személyeknek a veszély elkerülése érdekében.
10. ezt a készüléket 8 éves vagy annál idősebb gyermekek és korlátozott fizikai, érzékszervi vagy szellemi képességekkel rendelkező, illetve tapasztalat és ismeretek hiányában lévő személyek használhatják, ha felügyelet alatt állnak, vagy eligazítást kaptak a készülék biztonságos használatáról, és megértették az ezzel járó kockázatokat. A gyermekek nem játszhatnak a készülékkel. A tisztítást és karbantartást gyermekek felügyelet nélkül nem végezhetik.
11. Tisztítás vagy karbantartás előtt húzza ki a készüléket a konnektorból.

A termék leírása



1. Tápkapcsoló

4. HEPA szűrő

7. Kampó a tápkábelhez

10. Tároló állvány

2. Hálózati kábel

5. Pamut szűrő

8. Csőszerelvény

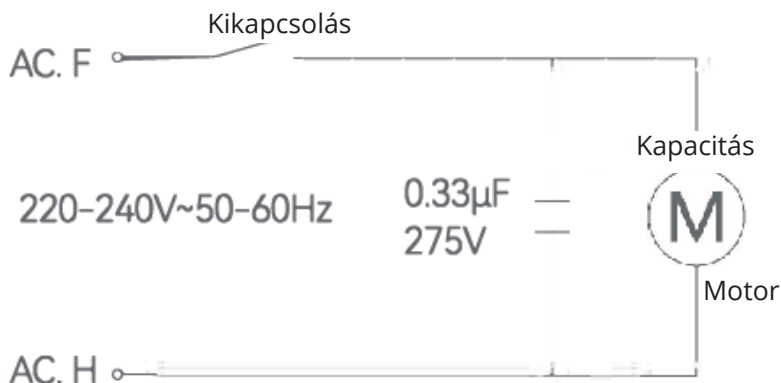
3. Fő test

6. Porgyűjtő tartály

9. Padlókefe

Csatlakozási diagram

Ez az ábra csak illusztrációs célokat szolgál, és előzetes értesítés nélkül frissíthető. A fizikai terméktől függ. A diagram értelmezésének végső jogát a vállalat fenntartja.



Termékleírások

Termékmodell: DX700 Pro

Névleges feszültség: 220-240V-

Névleges frekvencia: 50-60Hz

Névleges teljesítmény: 650 W

Porgyűjtő tartály kapacitása (L): 0,8 L

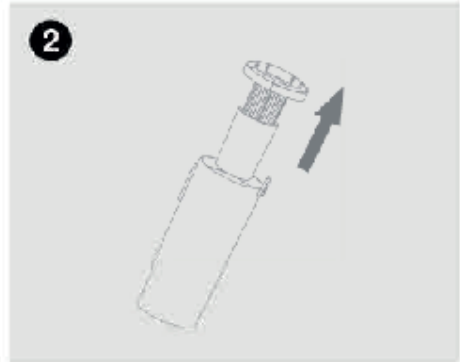
Szívóteljesítmény (kPa): 215 kPa

Zaj (dB): <85dB(A)

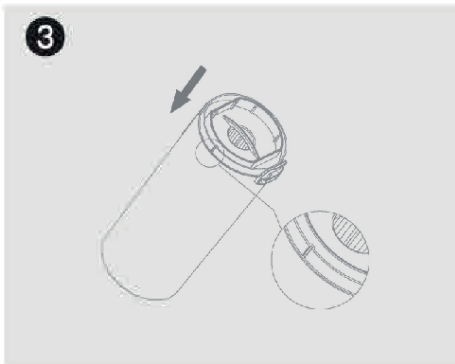
Használja a címet.



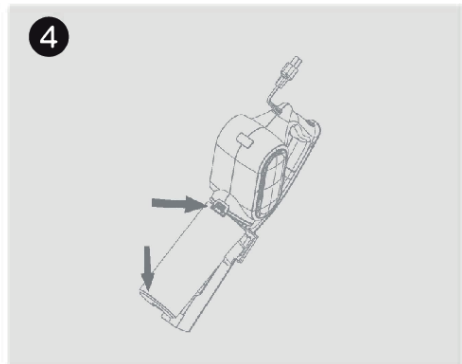
1. Vegye ki a portartályt.



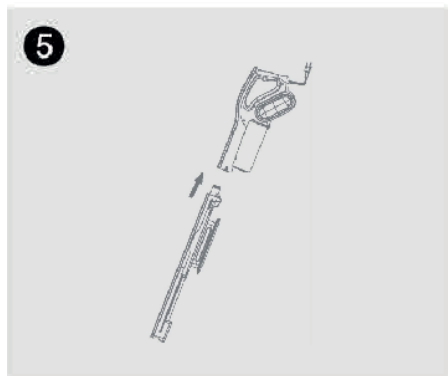
2. Ellenőrizze, hogy a HEPA-szűrő és a pamutszűrő teljes-e.



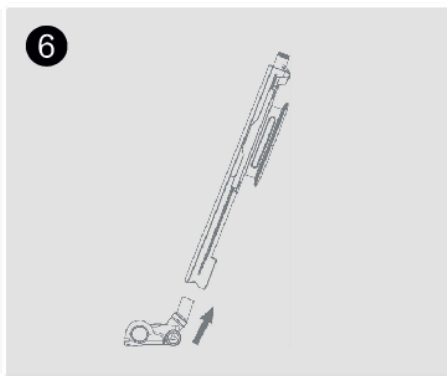
3. Győződjön meg róla, hogy a HEPA-szűrő és a pamutszűrő szilárdan a helyén van.



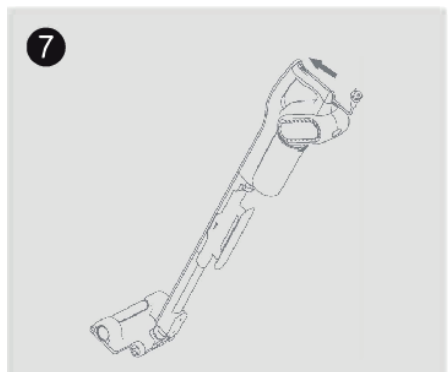
4. Szerelje fel a portartályt.



5. Szerelje fel a csőszelvényt.



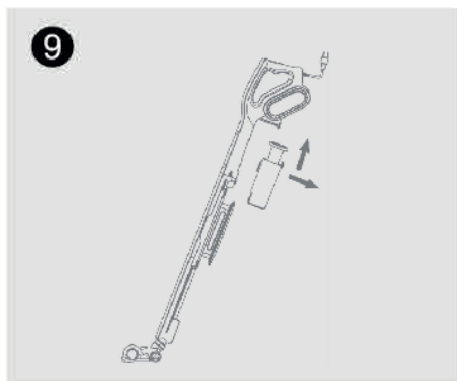
6. Tartsa a keféket a csőcsatlakozással egy vonalban, és lassan helyezze be.



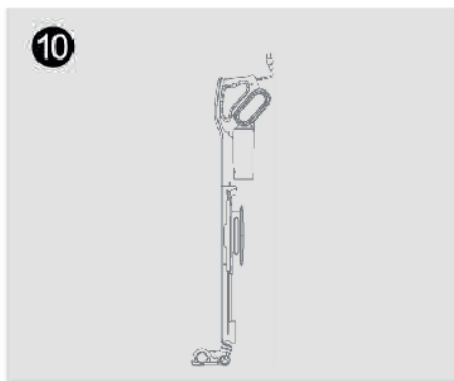
7. Kapcsolja be a porszívót.



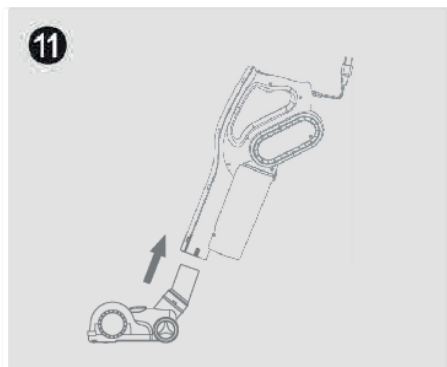
8. Kapcsolja ki a porszívót.



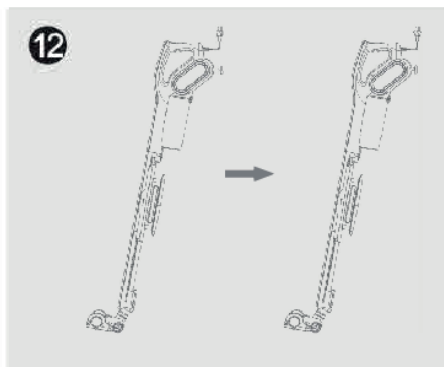
9. Ürítse ki a portartályt.



10. Ha nem használja, tekerje a tápkábelt a kampó köré.



11. Vegye ki a csatlakozócsövet, helyezze be a padlókefét a készülékbe, és használja kézi porszívóként.



12. Szerelje a tárolóállványt a falhoz.

1. Nyomja meg a portartály alján lévő gombot, majd húzza ki a tartályt a képen látható módon.
2. Húzza ki a szűrőegységet a képen látható módon, hogy meggyőződjön arról, hogy a HEPA-szűrő és a pamutszűrő szervizelhető.
3. Igazítsa a HEPA-szűrő két oldalán lévő nyílásokat a megfelelő pozícióba a beszereléshez.
4. helyezze a portartályt a megfelelő pozícióba a porszívón, majd nyomja le az ábrának megfelelően, hogy rögzítse a helyére. 5. Helyezze be a csatlakozócsövet a fődarabba a képen látható módon, hogy meggyőződjön a csatlakozócső helyes beszereléséről.
6. Tartsa a keféet a csatlakozócső felületével egy vonalban, és lassan helyezze be.
7. Dugja be a dugót a konnektorba határozottan és teljesen, kapcsolja be a készüléket, nyomja a hálózati kapcsolót az „1” állásba a képen látható módon, majd a porszívó elkezdi működni.
8. Nyomja a be-/kikapcsoló gombot a „0” állásba, és húzza ki a porszívót.
9. Nyomja meg a portartály alatti kioldógombot, hogy kivegye a szűrőegységet a portartályból, és a port a portartályba ürítse.
10. Tekerje a tápkábelt a tápkábel-kapocs köré, majd támassza a falhoz.
11. válassza le a csatlakozócsövet, helyezze be a padlókefét a készülékbe, és használja kézi porszívóként.
12. Először távolítsa el a védőfóliát a tárolóállványról, és helyezze fel a padlótól kb. 1050 mm magasságban. Ezután helyezze a porszívót a tartó rögzítőnyílásaiba.

Használati utasítás

1. Győződjön meg róla, hogy a porszívó ki van kapcsolva és ki van húzva a hálózatról a telepítés során. Győződjön meg róla, hogy a HEPA-szűrő a helyén van.
2. Dugja be a dugót a konnektorba határozottan és teljesen.
3. A porszívó bekapcsolásához csúsztassa felfelé a test elülső részén lévő kapcsolót.
4. A porszívó kikapcsolásához fordítsa el a kapcsolót.
5. Minden használat után húzza ki a készüléket a konnektorból.

Tisztítás és karbantartás

Karbantartás

FIGYELMEZTETÉS: Tisztítás előtt győződjön meg arról, hogy a porszívó ki van kapcsolva és ki van húzva a konnektorból.

Tároláskor húzza ki a készüléket a konnektorból.

Ne merítse a porszívó motorját vízbe vagy más folyadékba.

SOHA ne használja a porszívót a portartály és a HEPA-szűrő nélkül.

SOHA ne hagyja a készüléket felügyelet nélkül bekapcsolt állapotban, még akkor sem, ha az már nem működik. Ha a készülék túlmelegedés miatt leáll, győződjön meg róla, hogy a készülék ki van kapcsolva és kihúzva a konnektorból.

Hagyja a készüléket teljesen kihűlni, majd csatlakoztassa újra a tápegységhez. Ha a készülék nem működik, küldje vissza a gyártó szervizébe.

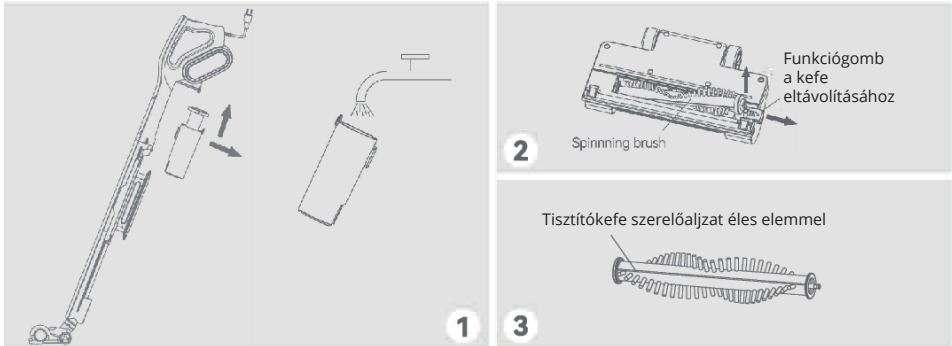
HOGYAN KELL TISZTÍTANI A PORTARTÁLYT

1. A portartály levételéhez nyomja meg a portartály kioldó gombot.
2. Vegye ki a HEPA-szűrőt, és ürítse ki.
3. Rázza fel a HEPA-szűrőt a portartály felett, hogy eltávolítsa a port a szűrőről.
4. helyezze be a HEPA-szűrőt, és rögzítse biztonságosan a porszívóba.

HOGYAN KELL TISZTÍTANI A PORSZÍVÓT

1. Nedves, puha ruhával törölje át a ház és a fogantyú külsejét.
2. A portartályt (HEPA-szűrő nélkül) vízbe lehet meríteni a tisztításhoz. Ne használjon azonban súroló hatású tisztítószereket, és ne tegye a mosogatógépbe. Hagyja a tartályt teljesen megszáradni, mielőtt újra a készülékházhoz rögzítené.
3. Rázza fel a HEPA-szűrőt a portartály felett, hogy eltávolítsa róla a szennyeződések. Szükség esetén a HEPA-szűrő vízzel átöblíthető. Hagyja a HEPA-szűrőt teljesen megszáradni, mielőtt visszahelyezné.
4. Helyezze vissza a HEPA-szűrőt, és illesse biztonságosan a porszívóba.

Napi karbantartás



1. Vegye ki a HEPA-szűrőt, öblítse le vízzel és szárítsa meg természetesen. (1. ábra)

2. Ha a motoros padlókefe kerekein sok szőr található, vagy az zavarja a kerekek forgását, akkor a gomb megnyomásával a nyíl által jelzett irányban távolítsa el a forgó kefét. (2. ábra)

3. Nyírja le a szőrszálakat a pengével a nyílás mentén, tisztítsa meg a forgó kefét vízzel történő öblítéssel, szárítsa meg, majd helyezze vissza a helyére. (3. ábra)

Hasznos tippek

1. Legalább havonta egyszer tisztítsa meg a HEPA-szűrőt és a motoros kefét. A tisztítás után használat előtt szárítsa meg a HEPA-szűrőt.

2. A porszívót a HEPA-szűrővel együtt kell használni.

3. Újbóli használat előtt mindig ellenőrizze, hogy a HEPA-szűrő és a motoros kefe fel van-e szerelve és nem sérült-e meg.



Hibaelhárítás

Megjegyzés: A hibaelhárítás előtt először kapcsolja ki a készüléket, és húzza ki a csatlakozót a hálózathoz, a konnektorból.

Csökken a szívóteljesítmény vagy szokatlan zaj.

Ok: A szívás leállása vagy a motor túlmelegedése.

Padlókefe vagy szívóaljzat megrekedt.

Megoldás: Tisztítsa meg a tartozékokat.

HEPA-szűrő vagy habszűrő eltömődött.

Megoldás: Tisztítsa meg vagy cserélje ki.

A porszívó elektromos motorja nem tud elindulni.

Megoldás: Ellenőrizze, hogy a dugó jól csatlakozik-e a konnektorhoz, vagy hogy a készülék be van-e kapcsolva.

A készülék nem működik.

Megoldás: Kapcsolja ki a hálózati kapcsolót, húzza ki a tápkábelt a konnektorból, és tisztítsa ki a portartályt, várjon 30 percet, majd használja újra a készüléket.

deerma

Guangdong Deerma Technology Co., Ltd.

Add: No.4-1 Longhui Road, Malong Village Committee, Beijiao Town,
Shunde District, Foshan City, Guangdong Province, China

Made in China

Környezetvédelem



Az európai uniós irányelvel összhangban címkézett elektronikai hulladékot nem szabad más települési hulladékkal együtt elhelyezni. A hulladékot elkülönítve kell gyűjteni és a kijelölt pontokon újrahasznosítani. A megfelelő ártalmatlanítással megelőzheti a környezetre és az emberi egészségre gyakorolt esetleges negatív következményeket. A használt berendezések gyűjtési rendszere megfelel a hulladékártalmatlanításra vonatkozó helyi környezetvédelmi előírásoknak. Erről a témáról részletes tájékoztatást az önkormányzatnál, a hulladékkezelő telepen vagy a termék vásárlása szerinti üzletben kaphat. A termék megfelel az Európai Unió (EU) úgynevezett új megközelítésű, biztonsági, egészségügyi és környezetvédelmi kérdésekre vonatkozó irányelveinek, amelyek meghatározzák a felderítendő és megszüntetendő veszélyeket.



Ez a dokumentum a gyártó által készített eredeti használati utasítás fordítása.

A terméket a felhasználónak rendszeresen karbantartania (tisztítania) kell, vagy a felhasználó költségén és saját költségén szakszervizben. Amennyiben a használati utasításban nincs a szükséges ciklikus karbantartási vagy szervizelési műveletekre vonatkozó információ, a termék fizikai állapotának a fizikailag új terméktől való eltérését rendszeresen, legalább hetente egyszer értékelni kell. Ha bármilyen eltérést észlelnek vagy találnak, sürgősen meg kell tenni a karbantartási (tisztítási) vagy szervizintézkedéseket. A megfelelő karbantartás (tisztítás) és az eltérő állapot észlelésekor történő reagálás elmulasztása a termék maradandó károsodását eredményezheti. A garanciavállaló nem felel a gondatlanságból eredő károkért.

Importőr: **INNPRO**

INNPRO Robert Błędowski sp. z o.o.
Rudzka 65c
44-200 Rybnik, Lengyelország
tel. +48 533 234 303
hurt@innpro.pl
www.innpro.pl

LI-ION akkumulátorok esetében

A készülék LI ION (lítium-ion) újratölthető akkumulátorral van felszerelve, amely a finális és kémiai felépítéséből adódóan idővel és a használat során öregszik. A gyártó a maximális üzemi időt laboratóriumi körülmények között adja meg, ahol a készülék számára optimális működési feltételek vannak jelen, és maga az akkumulátor új és teljesen feltöltött. A valóságban az üzemi idő eltérhet az ajánlatban megadottaktól, és ez nem a készülék hibája, hanem a termék jellemzője. Az akkumulátor maximális élettartamának fenntartása érdekében nem ajánlott az akkumulátort 3,18 V-nál vagy a teljes kapacitás 15%-ánál kisebb feszültségre lemeríteni. Alacsonyabb értékek, például 2,5V egy cellánál tartósan károsítja azt, és erre a garancia nem terjed ki. Ha egy hónapnál hosszabb ideig nem használja az akkumulátort vagy az egész készüléket, töltsse fel az akkumulátort 50%-ra, és kéthavonta rendszeresen ellenőrizze a töltöttségi szintjét. Az akkumulátort és a készüléket száraz, naptól és negatív hőmérséklettől védett helyen tárolja.

LIPO akkumulátorok esetén

A készülék LI PO (lítium-polimer) akkumulátorral van felszerelve, amely a fizikai és kémiai felépítéséből adódóan az idő múlásával és a használat során öregszik. A gyártó a maximális működési időt laboratóriumi körülmények között adja meg, ahol a készülék számára optimális működési feltételek vannak jelen, és maga az akkumulátor új és teljesen feltöltött. Az üzemi idő a valóságban eltérhet az ajánlatban megadottaktól, és ez nem a készülék hibája, hanem a termék jellemzője. Az akkumulátor maximális élettartamának megőrzése érdekében nem ajánlott az akkumulátort 3,5 V vagy a teljes kapacitás 5%-a alá lemeríteni. Az alacsonyabb értékek, például 3,2V egy cellánál tartósan károsítja azt, és erre a garancia nem terjed ki. Ha egy hónapnál hosszabb ideig nem használja az akkumulátort vagy az egész készüléket, töltsse fel az akkumulátort 50%-ra, és kéthavonta rendszeresen ellenőrizze a töltöttségi szintjét. Az akkumulátort és a készüléket száraz, naptól és negatív hőmérséklettől védett helyen tárolja.

Biztonsági óvintézkedések

Töltés előtt ellenőrizze, hogy a készülék érintkezői tiszták-e.

Soha ne hagyja felügyelet nélkül a készüléket használat és töltés közben.

Gondoskodjon arról, hogy vészhelyzetben gyorsan le tudja választani a készüléket az áramforrásról.

Soha ne tegye ki a készüléket magas hőmérsékletnek.

A készüléket száraz és jól szellőző helyen töltsse, távol a következő helyektől más tárgyaktól legalább 1 m távolságot tartson.

Soha ne takarja le a készüléket töltés közben.

Soha ne használjon tápegységet, töltőállomást, kábeleket stb. a gyártó ajánlása és jóváhagyása nélkül.

Vigyázzon a tulajdonára, a készülék nehezen oltható cellákkal van felszerelve, szerelkezzen fel oltólapplal.

Jótállási jegy

Importőr neve és címe: INNPRO Robert Błędowski, ul. Rudzka 65c, 44-200 Rybnik, Lengyelország

Terméket értékesítő eladó (forgalmazó, a jogszabályi jótállás kötelezettje) neve és címe:

Vásárlás napja (szerződéskötés) és fogyasztó részére történő átadás:

Számlaszám/Csomagszám:

A termék adatai:

Típusa:

Megnevezése:

Azonosító száma:

Garancia hossza:

TISZTELT VÁSÁRLÓ

Köszönjük, hogy az INNPRO által forgalmazott terméket választotta. Reméljük, hogy jó hasznát fogja venni termékünknek a későbbiekben. Nem valószínű, hogy a termék használata során javításra fog szorulni, de amennyiben mégis, abban az esetben közvetlenül az eladóhoz (forgalmazó) fordulhat segítségért. A kényelmetlenségek elkerülése érdekében kérjük, hogy figyelmesen olvassa el a kezelési útmutatót, mielőtt a forgalmazóhoz fordul.

JÓTÁLLÁSI FELTÉTELEK

A Termékek vonatkozásában a termék tulajdonosa az itt rögzített jótállási feltételek szerint érvényesíthet jótállási igényt, feltéve, hogy fogyasztónak minősül („a szakmája, önálló foglalkozása vagy üzleti tevékenysége körén kívül eljáró természetes személy”). A jótállási igény az eredeti Jótállási Jegy bemutatásával - a jótállási idő alatt bármikor - érvényesíthető az eladóval (forgalmazó) szemben.

KIZÁRÓ OKOK ÉS KORLÁTOZÁSOK

Az importőr nem vállal jótállást a termék vagy bármely tartozék részét képező szoftver minőségére, teljesítményére, pontosságára, megbízhatóságára illetve alkalmasságára vonatkozóan. Az eladó (forgalmazó) mentesül a jótállási kötelezettség alól, ha az eladó (forgalmazó) vagy a jótállási javítások elvégzésével megbízott szerviz bizonyítja, hogy a hiba oka a teljesítés után keletkezett.

A jótállás nem terjed ki az alábbi esetekre:

- a) Fizikai sérülés, tűzkár vagy vízkár, amelyek nem gyártási hibából fakadnak, ide értve többek között a felhasználói hibákat;
 - b) Nem rendeltetésszerű használatból adódó sérülés, engedély nélküli szétszerelésből, a termék megbontásából fakadóan, melyek nem állnak összhangban a felhasználói útmutatóban foglaltakkal;
 - c) Vízkár, mely nem megfelelő előkészítés, használat, vagy a felhasználói útmutatóval nem összhangban lévő használatból fakad;
 - d) Engedély nélküli átalakítás az áramkörben, nem megfelelő akkumulátorhasználatból fakadó sérülések;
 - e) Sérülés, ami rossz időjárási körülmények között történő használatból fakad (pl.: vihar, homokvihar, eső, stb.);
 - f) Sérülés, ami nagy elektromágneses mezőben történő üzemeltetésből fakad;
 - g) Sérülés, ami egyéb magas interferenciájú környezetben történő üzemeltetésből fakad;
 - h) Sérülés, ami alacsony akkumulátorfeszültségből vagy hibás akkumulátor használatából fakad;
 - i) Olyan termékek esetén, amelyek azonosítója hamisított vagy megsemmisült;
- j) Termékek, amik nem rendelkeznek eladást igazoló dokumentumokkal, vagy az eladást igazoló dokumentum beazonosíthatóan nem ahhoz a termékhez tartozik, vagy az eladást igazoló dokumentum hamisított;
- k) helytelen tárolásból, szállításból, leejtésből eredő sérülés esetén;
- l) Rongálás esetén;
- m) Vásárlás után keletkezett okból adódó meghibásodás eserén;
- n) A gyártó által előírt rendszeres ellenőrzés, karbantartás elmulasztása;
- o) Bármely a hibát vagy annak okát előidéző beavatkozás vagy javítás, amelyet nem a jelen jótállási jegyen feltüntetett hivatalos szerviz végez.

JOGSZABÁLYI JÓTÁLLÁS

A fogyasztói szerződés keretében a Magyarországon vásárolt, forgalmazó által forgalomba hozott termékekre a 151/2003. (IX. 22.) Kormányrendelet alapján kötelező jogszabályi jótállás vonatkozik, amelynek időtartama a termék átadásának, vagy az eladó vagy az eladó közreműködője általi üzembe helyezés időpontjától számított

- 10 000 forintot elérő, de 250 000 forintot meg nem haladó eladási ár esetén két (2) év,
- 250 000 forint eladási ár felett három (3) év.

E határidők elmulasztása jogvesztéssel jár.

A jogszabályi jótállás a terméket Önnek közvetlenül értékesítő eladót (forgalmazót) terheli. A 151/2003. (IX. 22.) Kormányrendelet 4. § (2) bekezdése alapján, a jótállási jegy szabálytalan kiállítása vagy a jótállási jegy fogyasztó rendelkezésére bocsátásának elmaradása a jótállás érvényességét nem érinti. A szabálytalanul kiállított jótállási jegy alapján érvényesített igények teljesítése az eladót (forgalmazót) terheli. A Jogszabályi jótállásból eredő jogok érvényesítésének nem feltétele a termék felbontott csomagolásának fogyasztó általi visszaszolgáltatása. Jelen Jótállási jegyben foglaltak a fogyasztónak a törvényből eredő jogait nem érintik.

JOGSZABÁLYI JÓTÁLLÁS ALAPJÁN ÉRVÉNYESÍTHETŐ JOGOK

A jótállási időn belüli meghibásodás esetén a fogyasztó választása szerint

- a) kijavítást vagy kicserélést követelhet, kivéve, ha a választott szavatossági igény teljesítése lehetetlen, vagy ha az a forgalmazónak a másik szavatossági igény teljesítésével összehasonlítva aránytalan többletköltséget eredményezne, figyelembe véve a termék hibátlan állapotban képviselt értékét, a szerződésszegés súlyát és a kellékszavatossági jog teljesítésével a jogosultnak okozott érdeksérelmet;
- b) arányos árleszállítást igényelhet, vagy – ha a forgalmazó a kijavítást vagy a kicserélést nem vállalta, e kötelezettségének megfelelő határidőn belül nem tud eleget tenni, vagy ha a jogosultnak a kijavításhoz vagy kicseréléshez fűződő érdeke megszűnt elállhat a szerződéstől. Jelentéktelen hiba miatt elállásnak nincs helye.

A forgalmazó – a fogyasztó eltérő rendelkezése hiányában köteles a terméket nyolc (8) napon belül kicserélni, ha

- a) a Jogsabályi jótállás időtartama alatt a termék első alkalommal történő javításakor megállapítást nyer, hogy a termék nem javítható, vagy
- b) a termék három (3) alkalommal történő kijavítását követően ismét meghibásodik; vagy
- c) a termék kijavítására a kijavítási igény eladóval való közlésétől számított harmincadik (30.) napig nem kerül sor, a harmincnapos határidő eredménytelen elteltétől számítva.

Ha a fentiek szerint a termék cseréjére nincs lehetőség, az eladó (forgalmazó) a fogyasztó által bemutatott, a termék ellenértékének megfizetését igazoló bizonylaton feltüntetett vételárat nyolc (8) napon belül a fogyasztó részére visszatéríti.

A kijavítást vagy kicserélést – a termék tulajdonságaira és a jogosult által elvárható rendeltetésére figyelemmel – megfelelő határidőn belül, a fogyasztó érdekeit kímélve kell elvégezni. A jótállásra kötelezettnek törekednie kell arra, hogy a kijavítás vagy a kicserélés legfeljebb 15 napon belül megtörténjen. Jótállási igényét a fogyasztó közvetlenül az eladónál (forgalmazó) köteles a meghibásodás észlelését követően haladéktalanul bejelenteni. Ha a fogyasztó a termék meghibásodása miatt a vásárlástól (üzembe helyezéstől) számított három munkanapon belül érvényesít csereigényét, az eladó (forgalmazó) nem hivatkozhat aránytalan többletköltségre, hanem köteles a fogyasztási cikket kicserélni, feltéve, hogy a meghibásodás a rendeltetésszerű használatot akadályozza.

A jótállás időtartamán belül jótállási javítási munkákat csak a kijelölt szerviz végezhet, az érvényes Jótállási jegy alapján. Minden jótállás keretén belüli javítás esetén ellenőrizzé a javítási szelvények megfelelő kitöltését. A javítás során a termékbe csak új alkatrész kerülhet beépítésre. Amennyiben a javítást a kijelölt szakműhely nem végzi el, vagy a javítást nem is vállalják, úgy a fogyasztó a terméket a jótállás kötelezettjének költségére máshol is javíttathatja. A javítás költségeinek megtérítéséhez, annak megfelelő számlával történő igazolása szükséges. A dolognak a kicseréléssel vagy a kijavítással érintett részére a jótállási igény újból kezdődik.

JÓTÁLLÁSRA VONATKOZÓ KÖZÖS SZABÁLYOK

Amennyiben a termék (az újként történő első vásárlás időpontjától számítva) a jótállási időn belül a gyártás, vagy a gyártás során nem megfelelő anyag alkalmazása miatt meghibásodik, azt a Jótállási területen belül az importőr hivatalos készülék szerveze térítésmentesen megjavítja, vagy a terméket, vagy hibás alkatrészét kicseréli, amennyiben a hibás alkatrészre a jelen Jótállási jegyben írt feltételek, és korlátozások figyelembevételével a Szerződéses jótállás érvényes. Minden kicserélt termék, illetve alkatrész tulajdonjoga a cserélt elvégzőre száll.

Jótállás csak a jótállási időn belül, a hibás termék átadása, valamint a vásárlást bizonyító, a vásárlás dátumát, a modell típusát és az eladó forgalmazó nevét tartalmazó eredeti dokumentum (jótállási jegy, annak hiányában számla vagy nyugta) ezen adattartalmában olvasható és sértetlen bemutatása esetén érvényesíthető. Ellenkező esetben az importőr hivatalos készülék szerveze a díjmentes jótállási szervizszolgáltatást visszautasíthatja.

A jótállás nem érvényes olyan termékekre, amelyen a típus- vagy sorozatszámot megváltoztatták, törölték, eltávolították vagy olvashatatlanná tették.

Kérjük a jótállási jegy vásárláskor történő megfelelő kitöltését körültekintően ellenőrizze, a Jótállási jegyet pedig gondosan őrizze meg. Elveszett Jótállási jegy pótlására csak az eladás napjának hitelt érdemlő igazolása (pl. dátummal és bélyegzővel ellátott számla, eladási jegyzék bemutatása) esetén van lehetőség. A jótállási jegyen történt bármilyen javítás, törlés, átirás, vagy valótlan adatok bejegyzése a Jótállási jegy érvénytelenségét vonja maga után.

Kérjük, hogy a termékből eltávolítható adattároló eszközök elvesztésének/meghibásodásának elkerülése végett azokat a termék javításra leadását megelőzően távolítsa el a termékből.

A jótállás nem terjed ki a hibás termék importőrhöz, illetve az importőr hivatalos készülék szervizéhez, a nem importőr által megjelölt szállítómányozó által történő szállítással kapcsolatos szállítási költségekre és kockázatra.

Jelen jótállási jegyen megadott termékre a Gyártó további kiegészítő jótállást is nyújt(hat), melynek feltételeit – terméktől függően - a megvásárolt termékhez csatolt Használati Útmutató és/vagy a Gyártó hivatalos honlap tartalmazza. A Fogyasztó a jogszabály alapján kötelező jótállási időn túl a termékkel kapcsolatos jótállási igényét a Gyártó által meghatározott képviselési pontokon jelezheti.

Jogvita esetén a Fogyasztó a megyei (fővárosi) kereskedelmi és iparkamarák mellett működő békéltető testület eljárását is kezdeményezheti.

JÓTÁLLÁS KERETÉBEN VÉGZETT JAVÍTÁSOK/CSERÉK:

Bejelentés dátuma:	Visszaadás dátuma:
Hibajelenség:	Jótállás új határideje:
Új azonosító szám:	Munkalapszám:
(Ph)	Elvégzett javítás/csere:
Bejelentés dátuma:	Visszaadás dátuma:
Hibajelenség:	Jótállás új határideje:
Új azonosító szám:	Munkalapszám:
(Ph)	Elvégzett javítás/csere:
Bejelentés dátuma:	Visszaadás dátuma:
Hibajelenség:	Jótállás új határideje:
Új azonosító szám:	Munkalapszám:
(Ph)	Elvégzett javítás/csere:

Az eladó (jogszabályi jótállás kötelezettje) bélyegzőlenyomata és a Jótállási Jegy kiállítás során eljáró személy aláírása

Vásárló aláírása