



PXN-V99 játékkormány  
(PC / PS3 / PS4 / XBOX ONE / SWITCH)

Felhasználói kézikönyv

A termék használata előtt olvassa el figyelmesen ezeket az utasításokat, és őrizze meg azokat a későbbi használatra.

### FIGYELMEZTETÉS

- A termék csatlakoztatásakor, beszerelésekor és leválasztásakor elegendő erőt kell alkalmazni. Ne csavarja vagy húzza az interfészeket és a kábeleket.
- Kerülje, hogy folyadékok fröccsenjenek a termékre vagy annak interfészeire.
- A terméket száraz helyen tárolja. Ne tegye ki tűznek vagy magas páratartalmú, hőmérsékletű vagy füstös környezetnek.
- Ne szerelje szét, ne módosítsa, és ne próbálja meg saját maga megjavítani a készüléket. Minden karbantartást a gyártónak, annak meghatalmazott képviselőjének vagy szakképzett szakembereknek kell elvégezniük.
- Csak a gyártó által meghatározott tartozékokat/alkatrészeket használjon.
- Ha a termékből szokatlan hangok, hő vagy szagok jönnek ki, azonnal hagyja abba a használatot.

### FIGYELMEZTETÉS

Az erővisszacsatolás és az ismétlődő műveletek miatti esetleges károk elkerülése érdekében vegye figyelembe az alábbi használati ajánlásokat:

- Kerülje a túl hosszú ideig tartó lejátásásokat.
- Tartson 10-15 perces szünetet minden órányi termékhasználat után.
- Ha fáradtságot vagy fájdalmat érez a kezében, csuklójában, karjában, lábában vagy lábában, hagyja abba a játékot, és pihenjen néhány órát, mielőtt folytatja a játékot.
- Ha a tünetek vagy a fájdalom a játék folytatása után is fennáll, hagyja abba a játékot, és forduljon orvoshoz.
- Tartsa a terméket gyermekek elől elzárva.
- A játék során mindig mindkét kezét a megfelelő helyzetben tartsa a kormánykeréken, ne pedig véletlenszerűen helyezze el őket.
- Kalibrálás és játék közben ne dugja át a kezét vagy karját a kormánykeréken lévő lyukakon.

Ezt a terméket 16 éves vagy annál idősebb személyek használhatják.

### Öntesztelés és a kormánykerék kalibrálása

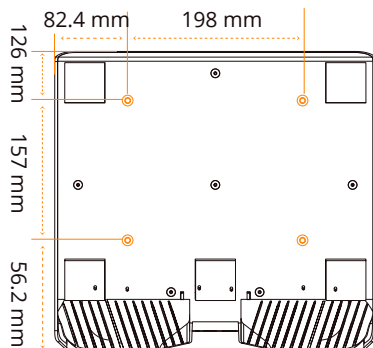
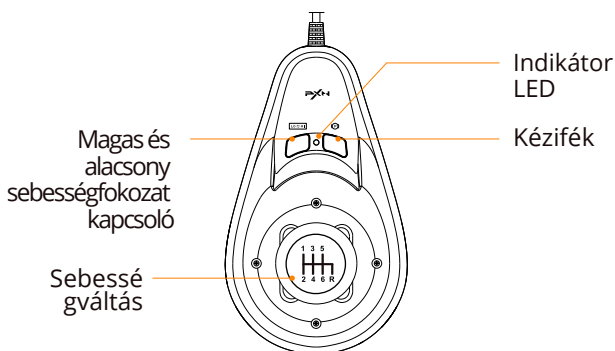
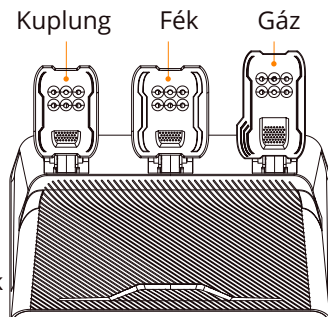
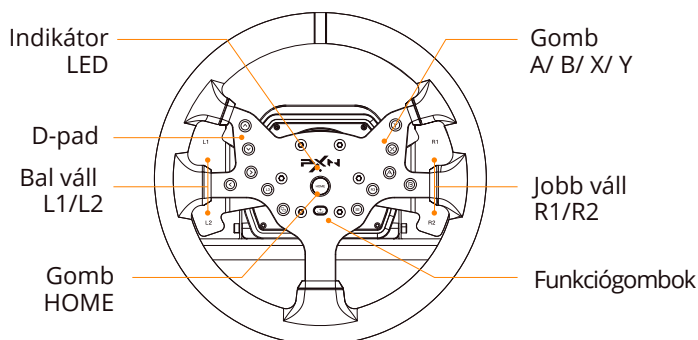
Miután a terméket csatlakoztatták az alaphoz és bekapcsolták a készüléket, a kormánykerék egy öntesztelési és kalibrálási folyamaton megy keresztül.

Az önellenőrzési és kalibrálási folyamat során a kormánykerék gyorsan 450 fokot forog balra és jobbra, majd automatikusan visszatér a középső pozícióba és megáll.

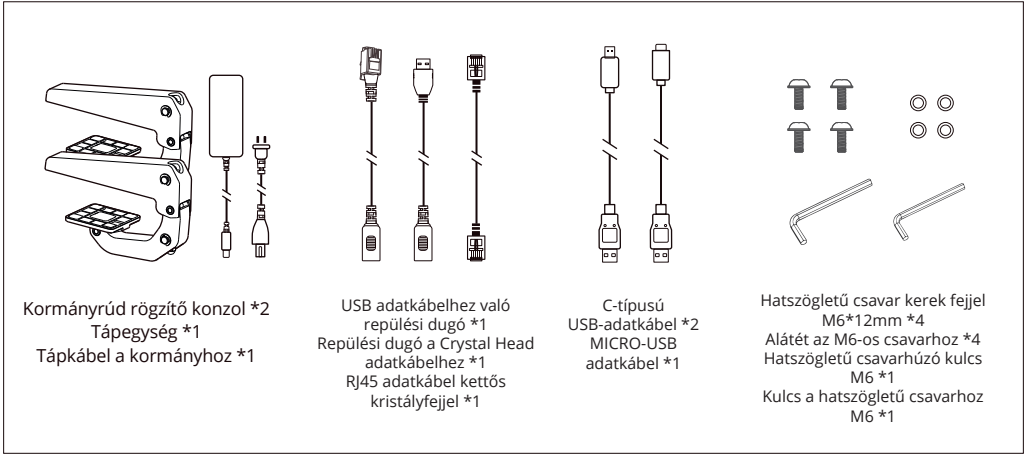
## FIGYELEM:

A helytelen kalibrálás vagy személyi sérülés elkerülése érdekében ne érintse meg a kormánykereket az önellenőrzés és a kalibrálás során. Ha a termék meghibásodik, vagy kalibrációs problémák merülnek fel, kapcsolja ki a konzolt/PC-t, és teljesen válassza le a tápegységet a bázisról. Ezután csatlakoztasson újra minden kábelt (beleértve a tápellátást, a pedált és a váltókart). Indítsa újra a konzolt vagy a PC-t, és lépjen be újra a játékba.

## Termékleírás



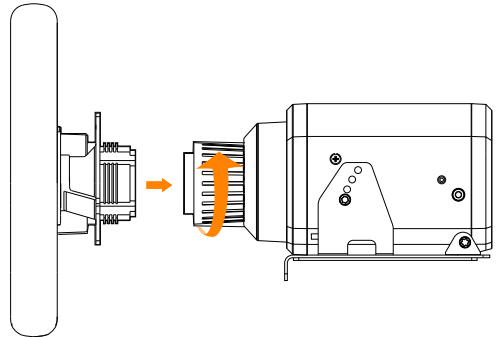
# A tartozékok listája



## Kormánykerék beszerelése

### Kormánykerék beépítése talppal

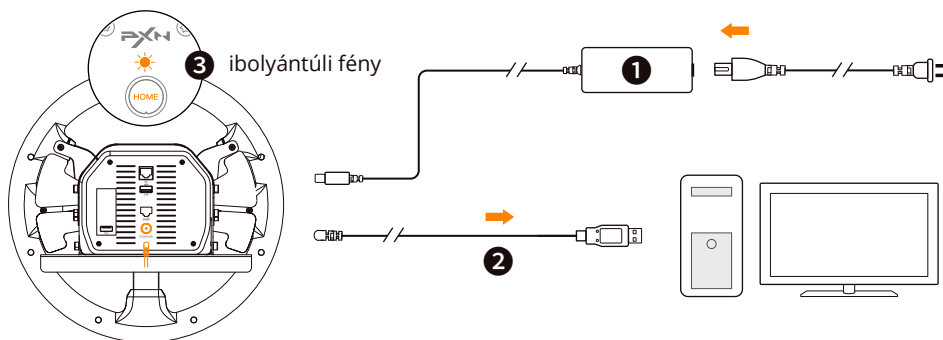
Állítsa a kormányt a megfelelő pozícióba az alapon. Fogja meg a kormánykerékagyat, és húzza meg a rögzítőgyűrűt.



## A kormánykerék használata számítógéppel

1. lépés Csatlakoztassa a kormánykereket az alaphoz.
2. lépés Csatlakoztassa a váltókart, a pedált és más alkatrészeket az alap hátoldalán található megfelelő interfészekhez.
3. lépés. Csatlakoztassa a hálózati adaptert az aljzatba, és csatlakoztassa az alap hátoldalán lévő interfészhez.
4. lépés. Csatlakoztassa a bázis fő USB-kábelét a számítógéphez.
5. lépés. A csatlakoztatást követően a bázis önellenőrzésen megy keresztül. Ez idő alatt ne érintse meg a készüléket.
6. lépés A sikeres csatlakoztatást követően a készülék alapértelmezés szerint DINPUT üzemmódba lép, amit egy folyamatos piros fény jelez.
7. lépés A DINPUT üzemmódban tartsa lenyomva a gombon lévő "HOME" gombot 3 másodpercig, hogy XINPUT üzemmódba váltson. A sikeres váltás után a lila fény világítani fog.

Megjegyzés: XINPUT üzemmódban a kormánykerék csak centrálási erővel rendelkezik (nincs erővisszacsatolás).



A számítógép tesztelése:

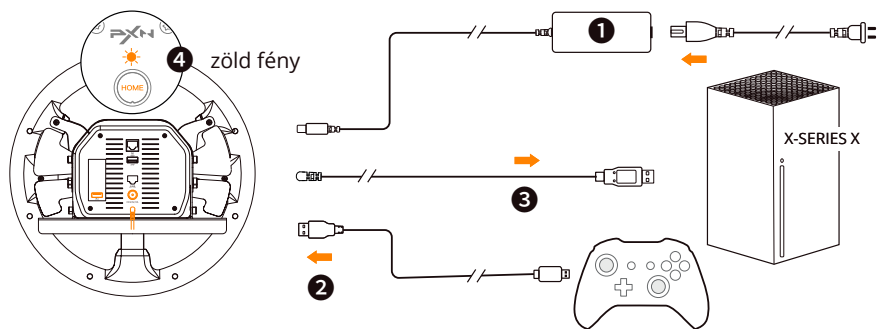
Nyissa ki a számítógép játékvezérlőjét a funkcionális önellenőrzéshez.

XP rendszer esetén: Nyissa meg a Vezérlőpult > Játékvezérlők, majd kattintson a Tulajdonságok és a Teszt gombra.

Windows 7 és újabb rendszer esetén: Nyissa meg a Vezérlőpult > Eszközök és nyomtatók menüpontot. Kattintson a jobb gombbal a játékvezérlő ikonjára, válassza a Játékvezérlő beállításai, majd kattintson a Tulajdonságok és tesztelés gombra.

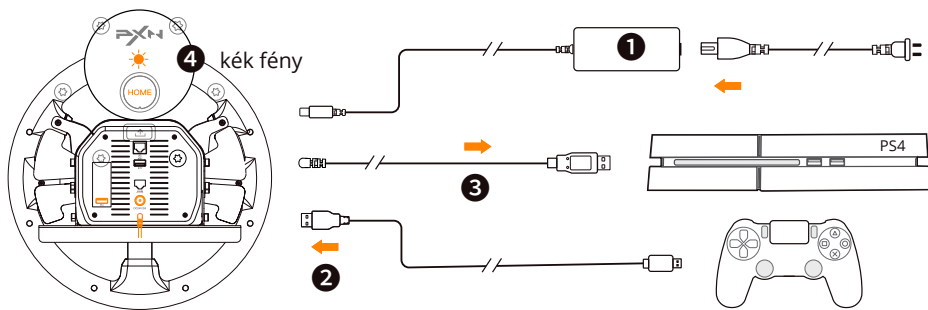
## A kormánykerék használata az XBOX ONE/ XBOX SERIES konzollal

1. lépés Csatlakoztassa a kormánykereket az alaphoz.
2. lépés Csatlakoztassa a váltókart, a pedált és más alkatrészeket az állvány hátoldalán található megfelelő csatlakozókhoz.
3. lépés Csatlakoztassa a hálózati adaptert az aljzatba, és csatlakoztassa az alap hátoldalán lévő interfészhez.
4. lépés Csatlakoztassa az USB-kábel segítségével az eredeti XBOX ONE/XBOX SERIES vezérlőt a kormánykerék USB-portjához (csatlakoztatáskor győződjön meg róla, hogy a vezérlő ki van kapcsolva).
5. lépés Csatlakoztassa az állvány fő USB-kábelét az XBOX ONE/XBOX SERIES konzol USB-portjához, és kapcsolja be az XBOX ONE/XBOX SERIES konzolt.
6. lépés A csatlakoztatás után az állvány öndiagnosztikán megy keresztül. Ez idő alatt ne érintse meg a készüléket.
7. lépés A sikeres csatlakoztatás után a zöld fény világítani fog, és az XBOX ONE/XBOX SERIES konzolon lévő kijelző világítani fog.



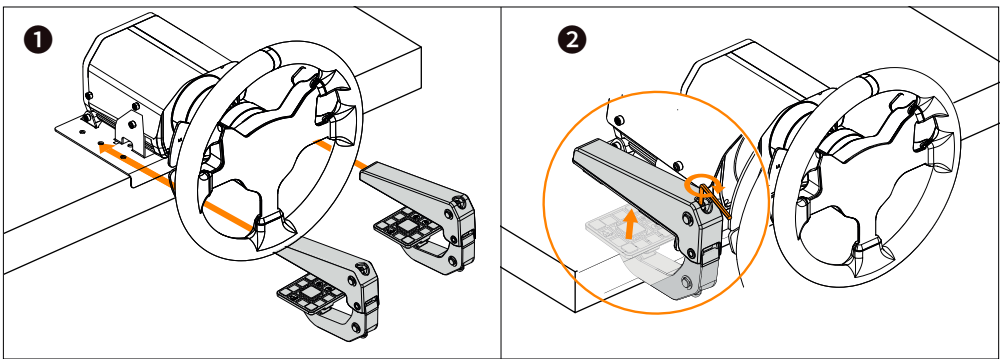
## A kormánykerék használata a PS4 konzollal

1. lépés Csatlakoztassa a kormánykereket az alaphoz.
2. lépés Csatlakoztassa a váltókart, a pedált és más alkatrészeket az állvány hátoldalán található megfelelő csatlakozókhoz.
3. lépés Csatlakoztassa a hálózati adaptert az aljzatba, és csatlakoztassa az állvány hátoldalán lévő interfészhez.
4. lépés Csatlakoztassa az USB-kábel segítségével az eredeti PS4-vezérlőt a kormánykerék USB-portjához (csatlakoztatáskor győződjön meg róla, hogy a vezérlő ki van kapcsolva).
5. lépés Csatlakoztassa az állvány fő USB-kábelét a PS4 konzol USB-portjához, és kapcsolja be a PS4 konzolt.
6. lépés A csatlakoztatás után a talapzat öndiagnosztikán fog átesni. Ez idő alatt kerülje az eszköz megérintését.
7. lépés A sikeres csatlakoztatás után a kék fény világítani fog, és a PS4 vezérlőn



## Útmutató az asztalra szereléshez

1. lépés Helyezze az alapot megfelelő helyre az asztalon.
2. lépés Távolítsa el a rögzítőkonzolt, és egy hatlapos kulccsal lazítsa meg a csavart az óramutató járásával ellentétes irányban.
3. lépés Miután meglazította, helyezze a rögzítőkonzolt az alap két oldalán lévő vaslemezekre.
4. lépés Húzza meg a csavart a hatlapos kulccsal az óramutató járásával megegyező irányba.



## Speciális konfigurációs beállítások

Letöltés IOS-re: keresse a [PXN Wheel] keresőt az APP Store-ban.

Letöltés Androidra: keresse a [PXN Wheel]-t a Google Play-en.

Töltse le a [PXN Wheel] alkalmazást a mobiltelefonjára, hogy hozzáférjen a speciális alapkonfigurációs beállításokhoz.

Az alkalmazásban elérhető beállítások:

- Kormánykerék üzemmód váltása
- A tényleges kormányzög beállítása 900 fokos sebességváltók esetén
- A kormánykerék erővisszacsatolásának beállítása
- A gombok hozzárendelésének testreszabása és a beállítások mentése a későbbi használatra
- Előre beállított gombkonfigurációk különböző játékokhoz, használatra készen
- Tesztfelület az alkalmazásban
- Konfigurálható többpontos pedálgörbék

## Figyelem

- Kérjük, használat előtt figyelmesen olvassa el a használati utasítást.
- Kerülje az erős rezgéseket és a termék leejtését.
- Ne szerelje szét, ne módosítsa vagy javítsa a terméket saját maga.
- A sérülések elkerülése érdekében akadályozza meg, hogy víz vagy más folyadékok kerüljenek a termékbe.
- Kerülje a termék magas páratartalmában, magas hőmérsékleten, füstös helyiségekben stb. történő tárolását.
- Használjon megfelelő tápegységet a berendezések csatlakoztatásakor és leválasztásakor a sérülések elkerülése érdekében.
- Gyermek csak felnőtt felügyelete mellett használhatja a terméket.

## Műszaki adatok

Modell: V99

Motor üzemi feszültség: DC 24V

USB működési feszültség: 5V

Motor üzemi áram: VV 5,5 2A

USB működési áram: ≤500mA vezetéskor

Termékméretek: A termék méretei:

Kb. 300\*300\*107 mm (kormány)

Kb. 230\*223\*140 mm (alap)

Kb. 362\*339\*220 mm (pedál)

Kb. 192\*105\*201 mm (váltókar)

A termék súlya: kb:

Hozzávetőlegesen 1338 g (kormány)

Kb. 2324 g (alap)

Kb. 2086 g (pedál)

Kb. 577 g (váltókar)

Működési hőmérséklet: 10-40°C

Működési páratartalom: 20~80%

## Környezetvédelem



Az európai uniós irányelvel összhangban címkézett elektronikai hulladékot nem szabad más települési hulladékkal együtt elhelyezni. A hulladékot elkülönítve kell gyűjteni és a kijelölt pontokon újrahasznosítani. A megfelelő ártalmatlanítással megelőzheti a környezetre és az emberi egészségre gyakorolt esetleges negatív következményeket. A használt berendezések gyűjtési rendszere megfelel a hulladékártalmatlanításra vonatkozó helyi környezetvédelmi előírásoknak. Erről a témáról részletes tájékoztatást az önkormányzatnál, a hulladékkezelő telepen vagy a termék vásárlása szerinti üzletben kaphat. A termék megfelel az Európai Unió



(EU) úgynevezett új megközelítésű, biztonsági, egészségügyi és környezetvédelmi kérdésekre vonatkozó irányelveinek, amelyek meghatározzák a felderítendő és megszüntetendő veszélyeket.

Ez a dokumentum a gyártó által készített eredeti használati utasítás fordítása.

A terméket a felhasználónak rendszeresen karbantartania (tisztítania) kell, vagy a felhasználó költségén és saját költségén szakszervizben. Amennyiben a használati utasításban nincs a szükséges ciklikus karbantartási vagy szervizelési műveletekre vonatkozó információ, a termék fizikai állapotának a fizikailag új terméktől való eltérését rendszeresen, legalább hetente egyszer értékelni kell. Ha bármilyen eltérést észlelnek vagy találnak, sürgősen meg kell tenni a karbantartási (tisztítási) vagy szervizintézkedéseket. A megfelelő karbantartás (tisztítás) és az eltérő állapot észlelésekor történő reagálás elmulasztása a termék maradandó károsodását eredményezheti. A garanciavállaló nem felel a gondatlanságból eredő károkért.

**Jótállási jegy**

Importőr neve és címe: INNPRO Robert Błędowski, ul. Rudzka 65c, 44-200 Rybnik, Lengyelország

Terméket értékesítő eladó (forgalmazó, a jogszabályi jótállás kötelezettje) neve és címe:

Vásárlás napja (szerződéskötés) és fogyasztó részére történő átadás:

Számlaszám/Csomagszám:

A termék adatai:

Típusa:

Megnevezése:

Azonosító száma:

Garancia hossza:

**TISZTELT VÁSÁRLÓ**

Köszönjük, hogy az INNPRO által forgalmazott terméket választotta. Reméljük, hogy jó hasznát fogja venni termékünknek a későbbiekben. Nem valószínű, hogy a termék használata során javításra fog szorulni, de amennyiben mégis, abban az esetben közvetlenül az eladóhoz (forgalmazó) fordulhat segítségért. A kényelmetlenségek elkerülése érdekében kérjük, hogy figyelmesen olvassa el a kezelési útmutatót, mielőtt a forgalmazóhoz fordul.

**JÓTÁLLÁSI FELTÉTELEK**

A Termékek vonatkozásában a termék tulajdonosa az itt rögzített jótállási feltételek szerint érvényesíthet jótállási igényt, feltéve, hogy fogyasztónak minősül („a szakmája, önálló foglalkozása vagy üzleti tevékenysége körén kívül eljáró természetes személy”). A jótállási igény az eredeti Jótállási Jegy bemutatásával - a jótállási idő alatt bármikor - érvényesíthető az eladóval (forgalmazó) szemben.

**KIZÁRÓ OKOK ÉS KORLÁTOZÁSOK**

Az importőr nem vállal jótállást a termék vagy bármely tartozék részét képező szoftver minőségére, teljesítményére, pontosságára, megbízhatóságára illetve alkalmasságára vonatkozóan. Az eladó (forgalmazó) mentesül a jótállási kötelezettség alól, ha az eladó (forgalmazó) vagy a jótállási javítások elvégzésével megbízott szerviz bizonyítja, hogy a hiba oka a teljesítés után keletkezett.

## **A jótállás nem terjed ki az alábbi esetekre:**

- a) Fizikai sérülés, tűzkár vagy vízkár, amelyek nem gyártási hibából fakadnak, ide értve többek között a felhasználói hibákat;
  - b) Nem rendeltetésszerű használatból adódó sérülés, engedély nélküli szétszerelésből, a termék megbontásából fakadóan, melyek nem állnak összhangban a felhasználói útmutatóban foglaltakkal;
  - c) Vízkár, mely nem megfelelő előkészítés, használat, vagy a felhasználói útmutatóval nem összhangban lévő használatból fakad;
  - d) Engedély nélküli átalakítás az áramkörben, nem megfelelő akkumulátorhasználatból fakadó sérülések;
  - e) Sérülés, ami rossz időjárási körülmények között történő használatból fakad (pl.: vihar, homokvihar, eső, stb.);
  - f) Sérülés, ami nagy elektromágneses mezőben történő üzemeltetésből fakad;
  - g) Sérülés, ami egyéb magas interferenciájú környezetben történő üzemeltetésből fakad;
  - h) Sérülés, ami alacsony akkumulátorfeszültségből vagy hibás akkumulátor használatából fakad;
  - i) Olyan termékek esetén, amelyek azonosítója hamisított vagy megsemmisült;
- j) Termékek, amik nem rendelkeznek eladást igazoló dokumentumokkal, vagy az eladást igazoló dokumentum beazonosíthatóan nem ahhoz a termékhez tartozik, vagy az eladást igazoló dokumentum hamisított;
- k) helytelen tárolásból, szállításból, leejtésből eredő sérülés esetén;
- l) Rongálás esetén;
- m) Vásárlás után keletkezett okból adódó meghibásodás eserén;
- n) A gyártó által előírt rendszeres ellenőrzés, karbantartás elmulasztása;
- o) Bármely a hibát vagy annak okát előidéző beavatkozás vagy javítás, amelyet nem a jelen jótállási jegyen feltüntetett hivatalos szerviz végez.

## **JOGSZABÁLYI JÓTÁLLÁS**

A fogyasztói szerződés keretében a Magyarországon vásárolt, forgalmazó által forgalomba hozott termékekre a 151/2003. (IX. 22.) Kormányrendelet alapján kötelező jogszabályi jótállás vonatkozik, amelynek időtartama a termék átadásának, vagy az eladó vagy az eladó közreműködője általi üzembe helyezés időpontjától számított

- 10 000 forintot elérő, de 100 000 forintot meg nem haladó eladási ár esetén egy (1) év,
- 100 000 forintot meghaladó, de 250 000 forintot meg nem haladó eladási ár esetén két (2) év,
- 250 000 forint eladási ár felett három (3) év.

E határidők elmulasztása jogvesztéssel jár.

A jogszabályi jótállás a terméket Önnek közvetlenül értékesítő eladót (forgalmazót) terheli. A 151/2003. (IX. 22.) Kormányrendelet 4. § (2) bekezdése alapján, a jótállási jegy szabálytalan kiállítása vagy a jótállási jegy fogyasztó rendelkezésére bocsátásának elmaradása a jótállás érvényességét nem érinti. A szabálytalanul kiállított jótállási jegy alapján érvényesített igények teljesítése az eladót (forgalmazót) terheli. A Jogszabályi jótállásból eredő jogok érvényesítésének nem feltétele a termék felbontott csomagolásának fogyasztó általi visszaszolgáltatása. Jelen Jótállási jegyben foglaltak a fogyasztónak a törvényből eredő jogait nem érintik.

## **JOGSZABÁLYI JÓTÁLLÁS ALAPJÁN ÉRVÉNYESÍTHETŐ JOGOK**

A jótállási időn belüli meghibásodás esetén a fogyasztó választása szerint

- a) kijavítást vagy kicserélést követelhet, kivéve, ha a választott szavatossági igény teljesítése lehetetlen, vagy ha az a forgalmazónak a másik szavatossági igény teljesítésével összehasonlítva aránytalan többletköltséget eredményezne, figyelembe véve a termék hibátlan állapotban képviselt értékét, a szerződésszegés súlyát és a kellékszavatossági jog teljesítésével a jogosultnak okozott érdeksérelmet;
- b) arányos árleszállítást igényelhet, vagy – ha a forgalmazó a kijavítást vagy a kicserélést nem vállalta, e kötelezettségének megfelelő határidőn belül nem tud eleget tenni, vagy ha a jogosultnak a kijavításhoz vagy kicseréléshez fűződő érdeke megszűnt elállhat a szerződéstől. Jelentéktelen hiba miatt elállásnak nincs helye.

A forgalmazó – a fogyasztó eltérő rendelkezése hiányában köteles a terméket nyolc (8) napon belül kicserélni, ha

- a) a Jogsabályi jótállás időtartama alatt a termék első alkalommal történő javításakor megállapítást nyer, hogy a termék nem javítható, vagy
- b) a termék három (3) alkalommal történő kijavítását követően ismét meghibásodik; vagy
- c) a termék kijavítására a kijavítási igény eladóval való közlésétől számított harmincadik (30.) napig nem kerül sor, a harmincnapos határidő eredménytelen elteltétől számítva.

Ha a fentiek szerint a termék cseréjére nincs lehetőség, az eladó (forgalmazó) a fogyasztó által bemutatott, a termék ellenértékének megfizetését igazoló bizonylaton feltüntetett vételárat nyolc (8) napon belül a fogyasztó részére visszatéríti.

A kijavítást vagy kicserélést – a termék tulajdonságaira és a jogosult által elvárható rendeltetésére figyelemmel – megfelelő határidőn belül, a fogyasztó érdekeit kímélve kell elvégezni. A jótállásra kötelezettnak törekednie kell arra, hogy a kijavítás vagy a kicserélés legfeljebb 15 napon belül megtörténjen. Jótállási igényét a fogyasztó közvetlenül az eladónál (forgalmazó) köteles a meghibásodás észlelését követően haladéktalanul bejelenteni. Ha a fogyasztó a termék meghibásodása miatt a vásárlástól (üzembe helyezéstől) számított három munkanapon belül érvényesít csereigényét, az eladó (forgalmazó) nem hivatkozhat aránytalan többletköltségre, hanem köteles a fogyasztási cikket kicserélni, feltéve, hogy a meghibásodás a rendeltetészerű használatot akadályozza.

A jótállás időtartamán belül jótállási javítási munkákat csak a kijelölt szerviz végezhet, az érvényes Jótállási jegy alapján. Minden jótállás keretén belüli javítás esetén ellenőrizz a javítási szelvények megfelelő kitöltését. A javítás során a termékbe csak új alkatrész kerülhet beépítésre. Amennyiben a javítást a kijelölt szakműhely nem végzi el, vagy a javítást nem is vállalják, úgy a fogyasztó a terméket a jótállás kötelezettjének költségére máshol is javíttathatja. A javítás költségeinek megtérítéséhez, annak megfelelő számlával történő igazolása szükséges. A dolognak a kicseréléssel vagy a kijavítással érintett részére a jótállási igény újból kezdődik.

## **JÓTÁLLÁSRA VONATKOZÓ KÖZÖS SZABÁLYOK**

Amennyiben a termék (az újként történő első vásárlás időpontjától számítva) a jótállási időn belül a gyártás, vagy a gyártás során nem megfelelő anyag alkalmazása miatt meghibásodik, azt a Jótállási területen belül az importőr hivatalos készülék szerveze térítésmentesen megjavítja, vagy a terméket, vagy hibás alkatrészét kicseréli, amennyiben a hibás alkatrésze a jelen Jótállási jegyben írt feltételek, és korlátozások figyelembevételével a Szerződéses jótállás érvényes. Minden kicserélt termék, illetve alkatrész tulajdonjoga a cserét elvégzőre száll.

Jótállás csak a jótállási időn belül, a hibás termék átadása, valamint a vásárlást bizonyító, a vásárlás dátumát, a modell típusát és az eladó forgalmazó nevét tartalmazó eredeti dokumentum (jótállási jegy, annak hiányában számla vagy nyugta) ezen adattartalmában olvasható és sértetlen bemutatása esetén érvényesíthető. Ellenkező esetben az importőr hivatalos készülék szerveze a díjmentes jótállási szervizszolgáltatást visszautasíthatja.

A jótállás nem érvényes olyan termékekre, amelyen a típus- vagy sorozatszámot megváltoztatták, törölték, eltávolították vagy olvashatatlanná tették.

Kérjük a jótállási jegy vásárláskor történő megfelelő kitöltését körültekintően ellenőrizze, a Jótállási jegyet pedig gondosan őrizze meg. Elveszett Jótállási jegy pótlására csak az eladás napjának hitelt érdemlő igazolása (pl. dátummal és bélyegzővel ellátott számla, eladási jegyzék bemutatása) esetén van lehetőség. A jótállási jegyen történt bármilyen javítás, törlés, átírás, vagy valótlan adatok bejegyzése a Jótállási jegy érvénytelenségét vonja maga után.

Kérjük, hogy a termékből eltávolítható adattároló eszközök elvesztésének/meghibásodásának elkerülése végett azokat a termék javításra leadását megelőzően távolítsa el a termékből.

A jótállás nem terjed ki a hibás termék importőrhöz, illetve az importőr hivatalos készülék szervizéhez, a nem importőr által megjelölt szállítómányozó által történő szállítással kapcsolatos szállítási költségekre és kockázatra.

Jelen jótállási jegyen megadott termékre a Gyártó további kiegészítő jótállást is nyújt(hat), melynek feltételeit – terméktől függően - a megvásárolt termékhez csatolt Használati Útmutató és/vagy a Gyártó hivatalos honlap tartalmazza. A Fogyasztó a jogszabály alapján kötelező jótállási időn túl a termékkel kapcsolatos jótállási igényét a Gyártó által meghatározott képviselési pontokon jelezheti.

Jogvita esetén a Fogyasztó a megyei (fővárosi) kereskedelmi és iparkamarák mellett működő békéltető testület eljárását is kezdeményezheti.

#### JÓTÁLLÁS KERETÉBEN VÉGZETT JAVÍTÁSOK/CSERÉK:

Bejelentés dátuma:	Visszaadás dátuma:
Hibajelenség:	Jótállás új határideje:
Új azonosító szám:	Munkalapszám:
(Ph)	Elvégzett javítás/csere:
Bejelentés dátuma:	Visszaadás dátuma:
Hibajelenség:	Jótállás új határideje:
Új azonosító szám:	Munkalapszám:
(Ph)	Elvégzett javítás/csere:
Bejelentés dátuma:	Visszaadás dátuma:
Hibajelenség:	Jótállás új határideje:
Új azonosító szám:	Munkalapszám:
(Ph)	Elvégzett javítás/csere:

Az eladó (jogszabályi jótállás kötelezettje) bélyegzőlenyomata és a Jótállási Jegy kiállítás során eljáró személy aláírása

Vásárló aláírása