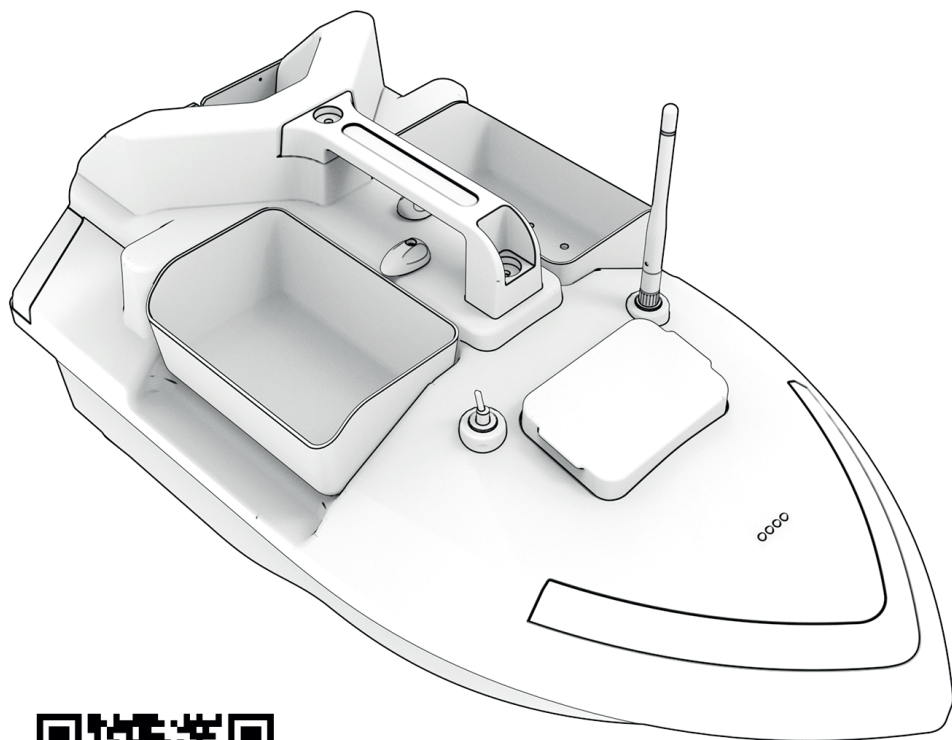


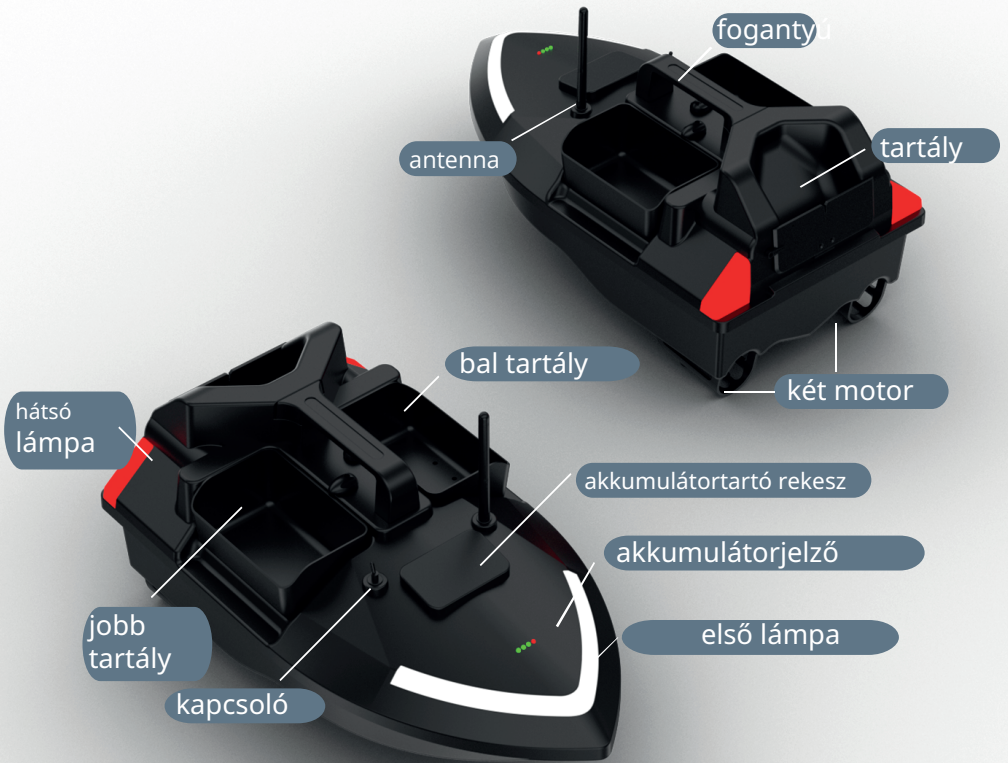
V020 HAJÓ HASZNÁLATI ÚTMUTATÓ

GPS VERZIÓ



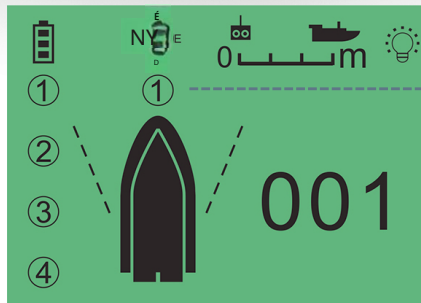
Használat előtt kérjük, ismerkedjen meg a használati útmutatóval, és olvassa be a QR-kódot az oktatóvideó megtekintéséhez.

Termékleírás



a hajó akku-
mulátorának
kapacitása

hajó GPS-kompassz világítás



irány

helymeghatározó pont irány

hajó távolság

A TÁVIRÁNYÍTÓ LEÍRÁSA



Mégse gomb: Ha megszakítaná a hajó visszatérését az eredeti pozícióba / a hajó tempomat módját / a hajó visszatérését alacsony akkumulátor töltöttség esetén, nyomja meg ezt a gombot a hajó működésének leállításához.

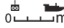
Indítás

1. Helyezze a hajót egy sima felületre, majd kapcsolja be a hajó áramellátását.
2. Kapcsolja be a távirányító áramellátását; a távirányító zöld jelzőfénye folyamatosan világít.
Figyelem: A hajót nem szabad lejtőre helyezni a csatlakoztatás előtt. A használat megkezdése előtt ellenőrizze, hogy a bal és jobb motor megfelelően működik-e.

Kalibrálás

1. A GPS üzenet megjelenése után helyezze a hajót a vízbe, majd távolítsa el a parttól 7 méter távolságra, hogy meggyőződjön arról, nincs akadály a közelben.
2. Nyomja meg és tartsa lenyomva az OK gombot, majd nyomja meg a világítás gombot (a hajó automatikus kalibrációba lép), a hajó először balra, majd jobbra köröz, ezután megáll, és a kalibráció befejeződik.

Pozíciópontok tárolása

1. Amikor a GPS ikon megjelenik , használható a pozíciópontok tárolására szolgáló funkció
2. Javasolt a kezdőpont beállítása, amikor a hajó közel van a parthoz, és az „I” pontot az O oldalon kezdőpontként kell beállítani.
3. Amikor a hajó eléri a célhelyet, nyomja meg és tartsa lenyomva az OK gombot, majd nyomja meg az 1., 2., 3. vagy 4. pozíciópont gombot a hely megjelenítéséhez. Egy oldalon legfeljebb 4 pozíciópont tárolható. Ha az aktuális oldal megtelt pozíciópontokkal, megnyomhatja az oldalbeállítás gombot a következő oldal pozíciópontjainak beállításához.
4. Nyomja meg és tartsa lenyomva a törlés gombot az összes mentett adat automatikus törléséhez.

Sebességtartó kezelése

1. Nyomjon meg bármelyik 1-2-3-4 pozíciópont gombot a vezérlőegységen az összes pont beállítását módosító automatikus sebességtartó indításához.
 2. A célpont körüli kb. 1 méteres távolság elérésekor a menet befejeződik. (A vezérlőegység képernyőjén megjelenik a távolság, amely a horgony vagy pont és a hajó közötti távolság.) Amennyiben a hajó eltér vagy a hajó pozíciója helytelen, új kalibráció szükséges.
- Megjegyzés: Ha szeretné megszakítani a pozíciós ponthoz történő útvonalat, nyomja meg a megszakítás gombot vagy a megfelelő pozíciós pont gombot, és a hajó leáll.

Állandó sebességű tempomat

1. Nyomja meg egyszerre mindkét vezérlőkart, hogy a hajó előre induljon.
 2. Tartsa lenyomva az állandó sebességű tempomat gombját az állandó sebességű tempomat vezérlés bekapcsolásához.
 3. A távirányító karjával pontosan szabályozható a hajó iránya.
- Megjegyzés: Az állandó sebességű tempomat vezérlés módba lépés után nyomja meg az állandó sebességű tempomat gombját a kilépéshez.

A hajó tápellátásának kijelzője

1. Az LCD-kijelző mutatja a hajó akkumulátorának töltöttségi szintjét. Összesen 3 töltöttségi szint érhető el. Amikor az akkumulátor töltöttsége csak egy szintre csökken, időben fel kell tölteni vagy cserélni kell.
2. A hajó alacsony fogyasztási üzemmódban van, és automatikusan visszatér a kiindulópontjára.

Gyenge jel figyelmeztetés

1. Ha a hajó jele gyenge, a távirányító piros LED-je villogni kezd, és hangjelzést ad.
2. Ha a hajó hosszabb ideig gyenge jelállapotban van, automatikusan visszatér a kiindulópontjára.

Frekvenciabeállítás

Ha a hajó elveszíti a kapcsolatot a távirányítóval, újra kell párosítani. Kapcsolja ki a távirányító és a hajó áramellátását, majd párosítsa újra a hajót és a távirányítót. Helyezze a hajót talajra, először nyomja meg és tartsa lenyomva a párosítás gombját a távirányítón, majd kapcsolja be a hajó kapcsolóját, végül kapcsolja be a távirányító kapcsolóját. Amikor a távirányító hangjelzést ad, a távirányító zöld LED-je folyamatosan világít, jelezve, hogy a távirányító és a hajó párosítása sikeres.

A KÉSZLET TARTALMA

Távírányító

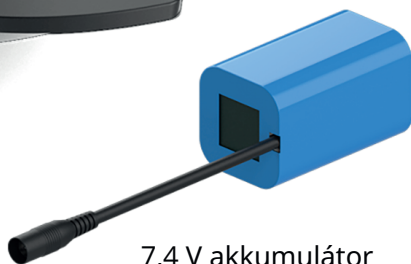
Hajó



ÁRAMVONALAS TEST

2,4G GPS TÁVVEZÉRLÉS

7,4 V NAGY KAPACITÁSÚ AKKUMULÁTOR



7,4 V akkumulátor

Az akkumulátor használati és töltési útmutatója:

Hajó akkumulátor (alapkonzfiguráció)

Csatlakoztassa a tápegységhez.

Ez a hajó beépített akkumulátorral rendelkezik, a használathoz elegendő az akkumulátor csatlakozójának csatlakoztatása.



Karbantartás

Távírányító

Ha a készüléket hosszabb ideig nem használja, vegye ki az akkumulátort.

motor

Használat után minden alkalommal ellenőrizze a motort szennyeződések szempontjából.

Hajó

1. Használat után törölje szárazra a vizet a hajótest tisztán tartása érdekében.
2. Ha az akkumulátort hosszabb ideig nem használják, ki kell venni és fel kell tölteni a tárolás előtt.
3. Nem szabad együtt tárolni maró folyadékokat és tárgyakat.
4. Magas hőmérsékletű tárgyaktól távol kell tárolni.
5. Ha a készüléket nem használják, pormentes helyen kell tárolni.

- Az önként világító változat sötét környezetben fluoreszkál, miután napfénynek vagy nappali fénynek volt kitéve; Minél erősebb a fény, annál jobb a világítási hatás.

Ajánlott legalább 2 órán át fényt elnyelni, és a hajó legalább 30 percig világítani fog. A fokozatos elsötétedés normális jelenség, és a fény újbóli elnyelése után újra világosabbá tehető.

Figyelmeztetés: A hajó önműködően képes fényt pótolni megfelelő megvilágítási körülmények között, nincs szükség hosszú kültéri napfényes expozícióra. Fényelnyelés előtt kapcsolja ki a tápellátást és távolítsa el az akkumulátort.



Éjszaka



Nappali idő

Gyártó: Shantou Flying Technology Inc.

Cím: No.11 District, Jieyang Road, Jinping District, Shantou

EU-képviselő: SOLID AUTHORITY LIMITED

Cím: UNIT 7A, BRIDGECOURT OFFICE PARK, WALKINSTOWN AVENUE, DUBLIN, DUBLIN 12, D12 T2T1, Írország

E-mail: phoebe8706@gmail.com

Biztonsági figyelmeztetések és tájékoztatók

A készülék használatával és kezelésével kapcsolatos valamennyi információ a használati útmutatóban vagy a termék címkéjén található. A termék használatának megkezdése előtt alaposan ismerkedjen meg a dokumentáció tartalmával, és kövesse az abban foglaltakat.

Használat előtt kérjük, olvassa el az alábbi további információkat is:

Kerülje a vízzel való érintkezést – a távirányító berendezést védeni kell a nedvességtől és a víztől.

A folyadékokkal való érintkezés meghibásodáshoz vezethet, szélsőséges esetben pedig áramütést okozhat.

Használja a gyártó utasításai szerint – be kell tartani a gyártó által mellékelte valamennyi ajánlást és kezelési útmutatót. Az előírások be nem tartása a készülék meghibásodásához, valamint a felhasználó biztonságának veszélyeztetéséhez vezethet.

Védje a túlmelegedéstől – a vezérlőberendezést megfelelő hőmérsékleti körülmények között kell üzemeltetni. A túlmelegedés meghibásodáshoz vagy az akkumulátor károsodásához vezethet.

Ne szerelje szét a készüléket – a távirányító berendezést tilos saját kezűleg szétszerelni vagy javítani. Amennyiben a készülék javítást igényel, forduljon hivatalos szervizhez a károsodás veszélyének elkerülése érdekében.

Csak a gyártó által ajánlott akkumulátorokat használja – a távirányító berendezést kizárólag a gyártó által javasolt akkumulátorokkal szabad üzemeltetni. A nem megfelelő paraméterű akkumulátorok használata túlmelegedéshez, a készülék károsodásához vagy akár robbanáshoz vezethet.

Tárolja száraz és hűvös helyen – a távirányítót száraz, hőforrásoktól távol eső helyen kell tárolni, hogy elkerülje a készülék sérülését.

Legyen óvatos a távirányító nyilvános helyen történő használata során – az eszköz alkalmazása nyilvános térben vagy más elektronikus berendezések közelében zavarhatja azok működését. Bizonyosodjon meg arról, hogy a készüléket a hatályos rádiófrekvenciás előírásoknak megfelelően használja.

Biztonsági tájékoztató:

Tárolás és szállítás – A távirányító berendezést az eredeti csomagolásban vagy megfelelő, a szállítás során védelmet nyújtó tokban kell tárolni.

Kerülje az ütéseknek, leejtéseknek és egyéb mechanikai sérüléseknek való kitettséget.

Megfelelés a szabványoknak – A távirányító berendezésnek meg kell felelnie a hatályos biztonsági előírásoknak és szabványoknak, ideértve a rádiós készülékekre, az elektromágneses hullámkibocsátásra és egyéb műszaki követelményekre vonatkozó előírásokat.

Újrahasznosítás – A távirányító berendezést és annak tartozékait az újrahasznosításra és környezetvédelemre vonatkozó előírások szerint kell kezelni. Kerülni kell a készülék szokványos hulladékgyűjtő edénybe történő kidobását, mivel olyan anyagokat tartalmazhat, amelyek károsak lehetnek a környezetre.

Gyermekvédelmi előírások – A távirányító berendezést gyermekek elől elzárt helyen kell tárolni, mivel apró alkatrészeket tartalmazhat, amelyek lenyelés vagy nem megfelelő anyagokkal való érintkezés esetén veszélyt jelenthetnek.

Műszaki állapot ellenőrzése – A távirányító használata előtt ellenőrizni kell annak műszaki állapotát, beleértve az akkumulátor töltöttségét, az áramellátó elemeket és egyéb tartozékokat, a teljes funkcionalitás és biztonság biztosítása érdekében.

Biztonsági figyelmeztetések és tájékoztatók

A készülék használatára vonatkozó valamennyi információ megtalálható a használati útmutatóban. Mielőtt használatba venné, ismerkedjen meg annak tartalmával, és tartsa be az ott foglalt utasításokat.

Használat előtt kérjük, olvassa el az alábbi további információkat is:

Használati figyelmeztetések

Elektromos biztonság:

Győződjön meg arról, hogy az etetőhajó a gyártó utasításainak megfelelően van csatlakoztatva a tápegységhez.

Mindig csak eredeti akkumulátorokat és töltőket használjon a készülék meghibásodásának vagy áramütés veszélyének elkerülése érdekében.

Az akkumulátor töltése előtt győződjön meg arról, hogy a készülék száraz, és nincs nedvességnek kitéve.

Használat vízben:

Az etetőhajó kizárólag vízben való használatra készült. Kerülje a használatát más körülmények között, például homokban vagy kövek között.

Csak megfelelő vízterületen használja a hajót, ahol nincsenek erős áramlatok, túl magas hullámok vagy egyéb olyan veszélyek, amelyek befolyásolhatják a hajó stabilitását.

Elvesztés elleni védelem:

Sose hagyja felügyelet nélkül az etetőhajót. Bár a készülék vízen való működésre lett tervezve, ügyeljen arra, hogy ne sodorja el az áramlat vagy a szél.

Mindig használjon megfelelő helymeghatározó rendszert (pl. GPS), hogy szükség esetén könnyen megtalálja a hajót.

Gyermekek biztonsága:

Az etetőhajó nem játék, és kizárólag felnőttek vagy megfelelő szakértelemmel rendelkező személyek használhatják.

A készüléket biztonságos helyen tárold, hogy a gyermekek ne férhessenek hozzá.

A készülék tárolása:

A hajó használatának befejezése után alaposan szárítsd meg, hogy elkerüld a nedvesség felgyülemelését az elektronikában.

A készüléket száraz, hűvös helyen tárold, közvetlen napfénytől és szélsőséges hőmérsékleti körülményektől távol.

Helyes használatra vonatkozó információk

Munkára való előkészítés:

A munkakezdés előtt ellenőrizd, hogy az akkumulátor teljesen fel van-e töltve, és az etetőhajó műszakilag kifogástalan állapotban van-e. Szerelje fel a megfelelő tartozékokat és csalétket, ha a hajó modellje ezt megköveteli, és győződjön meg arról, hogy minden kellően rögzítve van.

A hajó irányítása:

A hajó pontos irányítása érdekében használja a távirányítót az útmutatóban leírtak szerint.

A hajó irányítása közben győződjön meg róla, hogy teljes mértékben ellenőrzi annak mozgását, elkerülve az ütközést más vízi tárgyakkal.

Az akkumulátorok védelme:

Rendszeresen ellenőrizze az akkumulátorok állapotát, és cserélje ki azokat, ha a teljesítmény csökkenését észleli.

Ne hagyja az akkumulátort hosszabb ideig a hajóban a használat befejezése után, hogy elkerülje a túlzott lemerülést vagy az akkumulátorcella károsodását.

Rendszeres karbantartás:

Minden vízen töltött használat után alaposan tisztítsa meg az etetőhajót, eltávolítva az összes szennyeződést és etetőanyag-maradványt.

Ellenőrizze a hajtómű, a motorok és a vezérlőrendszer állapotát a hosszú távú és megbízható működés biztosítása érdekében.

További óvintézkedések

Sérülésvédelmi intézkedések:

Az etetőhajót megfelelő módon kell tárolni a mechanikai sérülések, például karcok vagy horpadások elkerülése érdekében.

Kerülje, hogy a hajó éles tárgyakkal vagy a víz alatti kövekkel érintkezzen.

Használat nehéz körülmények között:

Ne használja a hajót kedvezőtlen időjárási körülmények között (például erős szél, vihar) anélkül, hogy előzetesen meggyőződjene az üzemeltetési útmutatóban arról, hogy a hajó alkalmas az adott körülmények közötti használatra.

Erős szél vagy vihar esetén a hajó használatának mellőzése ajánlott a sérülések megelőzése érdekében.

EGYSZERŰSÍTETT EU MEGFELELŐSÉGI NYILATKOZAT

A Shantou Flying Technology Inc. ezennel kijelenti, hogy a rádiós készülék típusa : V020 hajó megfelel a 2014/53/EU irányelvnek. Az EU megfeleléségi nyilatkozat teljes szövege a következő webcímen érhető el: <https://files.innpro.pl/Flytec>

Gyártó címe: No.11 District, Jieyang Road, Jinping District, Shantou

Rádiófrekvencia: 2400-2480 MHz

Maximális rádiófrekvenciás kimeneti teljesítmény: <20 dBm

Környezetvédelem



Az Európai Unió irányelveinek megfelelően megjelölt használaton kívüli elektronikai berendezések nem helyezhetők el a háztartási hulladékkal együtt. Azokat szelektív gyűjtésre és újrahasznosításra kell leadni kijelölt gyűjtőpontokon. A megfelelő hulladékkezeléssel megelőzhetőek a környezet károsodása és az emberi egészségre gyakorolt esetleges negatív következmények.

A használt berendezések gyűjtési rendszere megfelel a helyi környezetvédelmi előírásoknak a hulladékkezeléssel kapcsolatban. Részletes tájékoztatás kérhető a helyi önkormányzattól, a hulladékkezelő vállalattól vagy a termék vásárlásának helyén lévő üzletben.



A termék megfelel az úgynevezett Új Megközelítés irányelveinek az Európai Unió (EU) részéről, amelyek a használat biztonságára, az egészségvédelemre és a környezetvédelemre vonatkozó kérdéseket szabályozzák, meghatározva azokat a kockázatokat, amelyeket fel kell ismerni és ki kell küszöbölni.

Jelen dokumentum a gyártó által készített eredeti használati útmutató fordítása.

A terméket rendszeresen karban kell tartani (tisztítani) saját felhasználói felelősségre, vagy szakszervezet igénybevételével, a felhasználó költségén és felelősségi körében. Amennyiben a használati útmutató nem tartalmaz információkat a szükséges ciklikus karbantartási vagy szerviztevékenységekről, rendszeresen, legalább hetente egyszer értékelni kell a termék fizikai állapotának eltérését az új állapottól. Bármilyen eltérés észlelése vagy megállapítása esetén haladéktalanul meg kell kezdeni a karbantartási (tisztítási) vagy szervizintézkedéseket. A helytelen karbantartás (tisztítás) és az eltérések észlelése esetén történő reakció hiánya tartós termékárosodáshoz vezethet. A gyártó nem vállal felelősséget az elhanyagolásból eredő károkért.

Importőr: **INNPRO**

INNPRO Robert Błędowski sp. z o.o.
Rudzka 65c
44-200 Rybnik, Lengyelország
tel. +48 533 234 303
hurt@innpro.pl
www.innpro.pl

Biztonsági előírások

Töltés megkezdése előtt ellenőrizze, hogy a készülék érintkezői tiszták-e.

Soha ne hagyja felügyelet nélkül a készüléket használat vagy töltés közben.

Gondoskodjon arról, hogy vészhelyzet esetén gyorsan le lehessen választani a készüléket a tápegységről.

Soha ne tegye ki a készüléket magas hőmérsékletnek.

A készüléket száraz, jól szellőző helyen töltsé, távol gyúlékony anyagoktól, legalább 1 méter szabad teret biztosítva más tárgyaktól.

Soha ne takard le a készüléket töltés közben.

Soha ne használj tápegységet, töltőállomást, kábeleket stb., ha azok nem a gyártó ajánlásával és tanúsítványával rendelkeznek.

Vigyázz a vagyontárgyaidra, a készülék olyan cellákkal van felszerelve, amelyek tüze nehezen oltható; készülj fel tűzoltó takaróval.

LI-ION akkumulátor

A készülék LI-ION (lítium-ion) akkumulátorral rendelkezik, amely fizikai és kémiai felépítéséből adódóan idővel és használat során előregszik. A gyártó a maximális üzemidőt laboratóriumi körülmények között határozza meg, ahol optimális munkafeltételek állnak fenn, és az akkumulátor új, teljesen feltöltött állapotban van. A tényleges üzemidő eltérhet a kínálatban megadottól, és ez nem a készülék hibája, hanem a termék jellemzője. Az akkumulátor maximális élettartamának megőrzése érdekében nem ajánlott annak 3,18 V alá vagy az összkapacitás 15%-a alá történő lemerítése. Az olyan alacsony értékek, mint például a cellánként 2,5 V, visszafordíthatatlan károsodást okoznak, amely nem tartozik a garancia hatálya alá. Ha az akkumulátort vagy az eszközt egy hónapnál hosszabb ideig nem használják, az akkumulátort 50%-ra kell feltölteni, és két havonta ellenőrizni kell a töltöttségi szintjét. Az akkumulátort és a készüléket száraz, napfénytől és fagytól védett helyen tárolja.

LI-PO akkumulátor

A készülék lítium-polimer (LI-PO) akkumulátorral van felszerelve, amely fizikai és kémiai szerkezete miatt az idő múlásával és a használatlal öregszik. A gyártó a maximális üzemidőt laboratóriumi körülmények között határozza meg, ahol optimális munkafeltételek állnak fenn, és az akkumulátor új, teljesen feltöltött állapotban van. A tényleges üzemidő eltérhet a forgalmazásban megadottól, és ez nem a készülék hibája, hanem a termék jellemzője. Az akkumulátor maximális élettartamának megőrzése érdekében nem javasolt az akkumulátor lemerítése 3,5 V vagy az összkapacitás 5%-a alá. Az ennél alacsonyabb értékek, például egy cella esetén 3,2 V, tartós károsodást okoznak, és ez nem tartozik a garancia hatálya alá. Ha az akkumulátort vagy az eszközt egy hónapnál hosszabb ideig nem használják, az akkumulátort 50%-ra kell feltölteni, és két havonta ellenőrizni kell a töltöttségi szintjét. Az akkumulátort és a készüléket száraz, napfénytől és fagytól védett helyen tárolja.

Jótállási jegy

Importőr neve és címe: INNPRO Robert Błędowski, ul. Rudzka 65c, 44-200 Rybnik, Lengyelország

Terméket értékesítő eladó (forgalmazó, a jogszabályi jótállás kötelezettje) neve és címe:

Vásárlás napja (szerződéskötés) és fogyasztó részére történő átadás:

Számlaszám/Csomagszám:

A termék adatai:

Típusa:

Megnevezése:

Azonosító száma:

Garancia hossza:

TISZTELT VÁSÁRLÓ

Köszönjük, hogy az INNPRO által forgalmazott terméket választotta. Reméljük, hogy jó hasznát fogja venni termékünknek a későbbiekben. Nem valószínű, hogy a termék használata során javításra fog szorulni, de amennyiben mégis, abban az esetben közvetlenül az eladóhoz (forgalmazó) fordulhat segítségért. A kényelmetlenségek elkerülése érdekében kérjük, hogy figyelmesen olvassa el a kezelési útmutatót, mielőtt a forgalmazóhoz fordul.

JÓTÁLLÁSI FELTÉTELEK

A Termékek vonatkozásában a termék tulajdonosa az itt rögzített jótállási feltételek szerint érvényesíthet jótállási igényt, feltéve, hogy fogyasztónak minősül („a szakmája, önálló foglalkozása vagy üzleti tevékenysége körén kívül eljáró természetes személy”). A jótállási igény az eredeti Jótállási Jegy bemutatásával - a jótállási idő alatt bármikor - érvényesíthető az eladóval (forgalmazó) szemben.

KIZÁRÓ OKOK ÉS KORLÁTOZÁSOK

Az importőr nem vállal jótállást a termék vagy bármely tartozék részét képező szoftver minőségére, teljesítményére, pontosságára, megbízhatóságára illetve alkalmasságára vonatkozóan. Az eladó (forgalmazó) mentesül a jótállási kötelezettség alól, ha az eladó (forgalmazó) vagy a jótállási javítások elvégzésével megbízott szerviz bizonyítja, hogy a hiba oka a teljesítés után keletkezett.

A jótállás nem terjed ki az alábbi esetekre:

- a) Fizikai sérülés, tűzkár vagy vízkár, amelyek nem gyártási hibából fakadnak, ide értve többek között a felhasználói hibákat;
 - b) Nem rendeltetésszerű használatból adódó sérülés, engedély nélküli szétszerelésből, a termék megbontásából fakadóan, melyek nem állnak összhangban a felhasználói útmutatóban foglaltakkal;
 - c) Vízkár, mely nem megfelelő előkészítés, használat, vagy a felhasználói útmutatóval nem összhangban lévő használatból fakad;
 - d) Engedély nélküli átalakítás az áramkörben, nem megfelelő akkumulátorhasználatból fakadó sérülések;
 - e) Sérülés, ami rossz időjárási körülmények között történő használatból fakad (pl.: vihar, homokvihar, eső, stb.);
 - f) Sérülés, ami nagy elektromágneses mezőben történő üzemeltetésből fakad;
 - g) Sérülés, ami egyéb magas interferenciájú környezetben történő üzemeltetésből fakad;
 - h) Sérülés, ami alacsony akkumulátorfeszültségből vagy hibás akkumulátor használatából fakad;
 - i) Olyan termékek esetén, amelyek azonosítója hamisított vagy megsemmisült;
- j) Termékek, amik nem rendelkeznek eladást igazoló dokumentumokkal, vagy az eladást igazoló dokumentum beazonosíthatóan nem ahhoz a termékhez tartozik, vagy az eladást igazoló dokumentum hamisított;
- k) helytelen tárolásból, szállításból, leejtésből eredő sérülés esetén;
- l) Rongálás esetén;
- m) Vásárlás után keletkezett okból adódó meghibásodás eserén;
- n) A gyártó által előírt rendszeres ellenőrzés, karbantartás elmulasztása;
- o) Bármely a hibát vagy annak okát előidéző beavatkozás vagy javítás, amelyet nem a jelen jótállási jegyen feltüntetett hivatalos szerviz végez.

JOGSZABÁLYI JÓTÁLLÁS

A fogyasztói szerződés keretében a Magyarországon vásárolt, forgalmazó által forgalomba hozott termékekre a 151/2003. (IX. 22.) Kormányrendelet alapján kötelező jogszabályi jótállás vonatkozik, amelynek időtartama a termék átadásának, vagy az eladó vagy az eladó közreműködője általi üzembe helyezés időpontjától számított

- 10 000 forintot elérő, de 250 000 forintot meg nem haladó eladási ár esetén két (2) év,
- 250 000 forint eladási ár felett három (3) év.

E határidők elmulasztása jogvesztéssel jár.

A jogszabályi jótállás a terméket Önnek közvetlenül értékesítő eladót (forgalmazót) terheli. A 151/2003. (IX. 22.) Kormányrendelet 4. § (2) bekezdése alapján, a jótállási jegy szabálytalan kiállítása vagy a jótállási jegy fogyasztó rendelkezésére bocsátásának elmaradása a jótállás érvényességét nem érinti. A szabálytalanul kiállított jótállási jegy alapján érvényesített igények teljesítése az eladót (forgalmazót) terheli. A Jogszabályi jótállásból eredő jogok érvényesítésének nem feltétele a termék felbontott csomagolásának fogyasztó általi visszaszolgáltatása. Jelen Jótállási jegyben foglaltak a fogyasztónak a törvényből eredő jogait nem érintik.

JOGSZABÁLYI JÓTÁLLÁS ALAPJÁN ÉRVÉNYESÍTHETŐ JOGOK

A jótállási időn belüli meghibásodás esetén a fogyasztó választása szerint

- a) kijavítást vagy kicserélést követelhet, kivéve, ha a választott szavatossági igény teljesítése lehetetlen, vagy ha az a forgalmazónak a másik szavatossági igény teljesítésével összehasonlítva aránytalan többletköltséget eredményezne, figyelembe véve a termék hibátlan állapotban képviselt értékét, a szerződésszegés súlyát és a kellékszavatossági jog teljesítésével a jogosultnak okozott érdeksérelmet;
- b) arányos árleszállítást igényelhet, vagy – ha a forgalmazó a kijavítást vagy a kicserélést nem vállalta, e kötelezettségének megfelelő határidőn belül nem tud eleget tenni, vagy ha a jogosultnak a kijavításhoz vagy kicseréléshez fűződő érdeke megszűnt elállhat a szerződéstől. Jelentéktelen hiba miatt elállásnak nincs helye.

A forgalmazó – a fogyasztó eltérő rendelkezése hiányában köteles a terméket nyolc (8) napon belül kicserélni, ha

- a) a Jogsabályi jótállás időtartama alatt a termék első alkalommal történő javításakor megállapítást nyer, hogy a termék nem javítható, vagy
- b) a termék három (3) alkalommal történő kijavítását követően ismét meghibásodik; vagy
- c) a termék kijavítására a kijavítási igény eladóval való közlésétől számított harmincadik (30.) napig nem kerül sor, a harmincnapos határidő eredménytelen elteltétől számítva.

Ha a fentiek szerint a termék cseréjére nincs lehetőség, az eladó (forgalmazó) a fogyasztó által bemutatott, a termék ellenértékének megfizetését igazoló bizonylaton feltüntetett vételárat nyolc (8) napon belül a fogyasztó részére visszatéríti.

A kijavítást vagy kicserélést – a termék tulajdonságaira és a jogosult által elvárható rendeltetésére figyelemmel – megfelelő határidőn belül, a fogyasztó érdekeit kímélve kell elvégezni. A jótállásra kötelezettnek törekednie kell arra, hogy a kijavítás vagy a kicserélés legfeljebb 15 napon belül megtörténjen. Jótállási igényét a fogyasztó közvetlenül az eladónál (forgalmazó) köteles a meghibásodás észlelését követően haladéktalanul bejelenteni. Ha a fogyasztó a termék meghibásodása miatt a vásárlástól (üzembe helyezettől) számított három munkanapon belül érvényesít csereigényét, az eladó (forgalmazó) nem hivatkozhat aránytalan többletköltségre, hanem köteles a fogyasztási cikket kicserélni, feltéve, hogy a meghibásodás a rendeltetészerű használatot akadályozza.

A jótállás időtartamán belül jótállási javítási munkákat csak a kijelölt szerviz végezhet, az érvényes Jótállási jegy alapján. Minden jótállás keretén belüli javítás esetén ellenőrizzé a javítási szelvények megfelelő kitöltését. A javítás során a termékbe csak új alkatrész kerülhet beépítésre. Amennyiben a javítást a kijelölt szakműhely nem végzi el, vagy a javítást nem is vállalják, úgy a fogyasztó a terméket a jótállás kötelezettjének költségére máshol is javíttathatja. A javítás költségeinek megtérítéséhez, annak megfelelő számlával történő igazolása szükséges. A dolognak a kicseréléssel vagy a kijavítással érintett részére a jótállási igény újból kezdődik.

JÓTÁLLÁSRA VONATKOZÓ KÖZÖS SZABÁLYOK

Amennyiben a termék (az újként történő első vásárlás időpontjától számítva) a jótállási időn belül a gyártás, vagy a gyártás során nem megfelelő anyag alkalmazása miatt meghibásodik, azt a Jótállási területen belül az importőr hivatalos készülék szerveze térítésmentesen megjavítja, vagy a terméket, vagy hibás alkatrészét kicseréli, amennyiben a hibás alkatrésze a jelen Jótállási jegyben írt feltételek, és korlátozások figyelembevételével a Szerződéses jótállás érvényes. Minden kicserélt termék, illetve alkatrész tulajdonjoga a cserét elvégzőre száll.

Jótállás csak a jótállási időn belül, a hibás termék átadása, valamint a vásárlást bizonyító, a vásárlás dátumát, a modell típusát és az eladó forgalmazó nevét tartalmazó eredeti dokumentum (jótállási jegy, annak hiányában számla vagy nyugta) ezen adattartalmában olvasható és sértetlen bemutatása esetén érvényesíthető. Ellenkező esetben az importőr hivatalos készülék szerveze a díjmentes jótállási szervizszolgáltatást visszautasíthatja.

A jótállás nem érvényes olyan termékre, amelyen a típus- vagy sorozatszámot megváltoztatták, törölték, eltávolították vagy olvashatatlanná tették.

Kérjük a jótállási jegy vásárláskor történő megfelelő kitöltését körültekintően ellenőrizze, a Jótállási jegyet pedig gondosan őrizze meg. Elveszett Jótállási jegy pótlására csak az eladás napjának hitelt érdemlő igazolása (pl. dátummal és bélyegzővel ellátott számla, eladási jegyzék bemutatása) esetén van lehetőség. A jótállási jegyen történt bármilyen javítás, törlés, átírás, vagy valótlan adatok bejegyzése a Jótállási jegy érvénytelenségét vonja maga után.

Kérjük, hogy a termékből eltávolítható adattároló eszközök elvesztésének/meghibásodásának elkerülése végett azokat a termék javításra leadását megelőzően távolítsa el a termékből.

A jótállás nem terjed ki a hibás termék importőrhez, illetve az importőr hivatalos készülék szervizéhez, a nem importőr által megjelölt szállítómányozó által történő szállítással kapcsolatos szállítási költségekre és kockázatra.

Jelen jótállási jegyen megadott termékre a Gyártó további kiegészítő jótállást is nyújt(hat), melynek feltételeit – terméktől függően - a megvásárolt termékhez csatolt Használati Útmutató és/vagy a Gyártó hivatalos honlap tartalmazza. A Fogyasztó a jogszabály alapján kötelező jótállási időn túl a termékkel kapcsolatos jótállási igényét a Gyártó által meghatározott képviselési pontokon jelezheti.

Jogvita esetén a Fogyasztó a megyei (fővárosi) kereskedelmi és iparkamarák mellett működő békéltető testület eljárását is kezdeményezheti.

JÓTÁLLÁS KERETÉBEN VÉGZETT JAVÍTÁSOK/CSERÉK:

Bejelentés dátuma:	Visszaadás dátuma:
Hibajelenség:	Jótállás új határideje:
Új azonosító szám:	Munkalapszám:
(Ph)	Elvégzett javítás/csere:
Bejelentés dátuma:	Visszaadás dátuma:
Hibajelenség:	Jótállás új határideje:
Új azonosító szám:	Munkalapszám:
(Ph)	Elvégzett javítás/csere:
Bejelentés dátuma:	Visszaadás dátuma:
Hibajelenség:	Jótállás új határideje:
Új azonosító szám:	Munkalapszám:
(Ph)	Elvégzett javítás/csere:

Az eladó (jogszabályi jótállás kötelezettje) bélyegzőlenyomata és a Jótállási Jegy kiállítás során eljáró személy aláírása

Vásárló aláírása