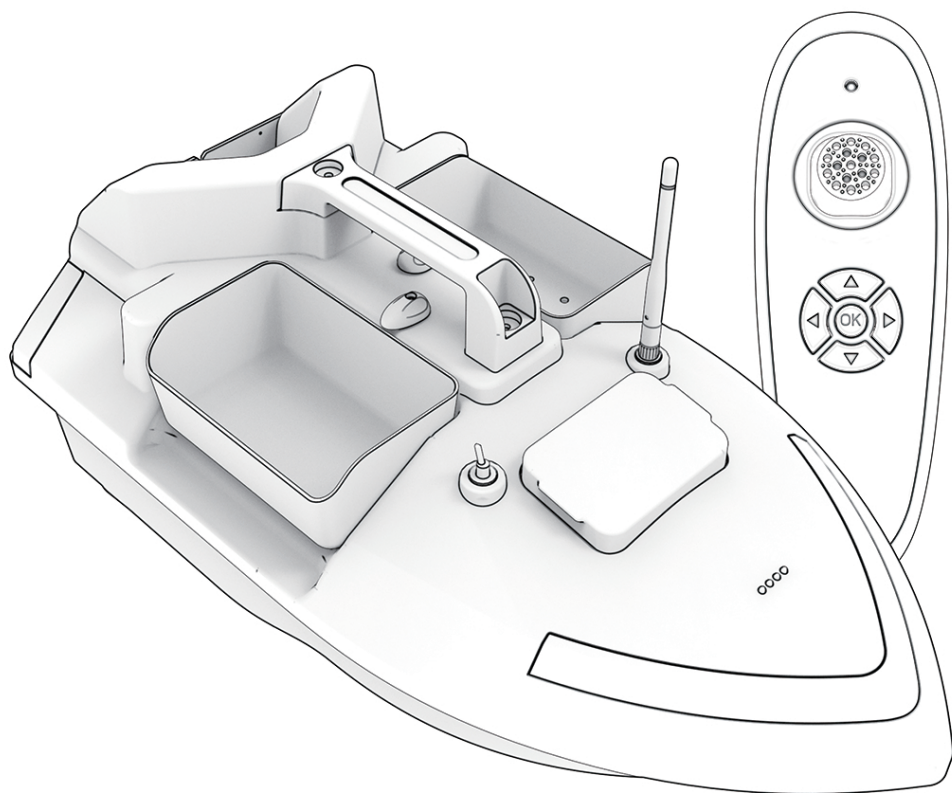
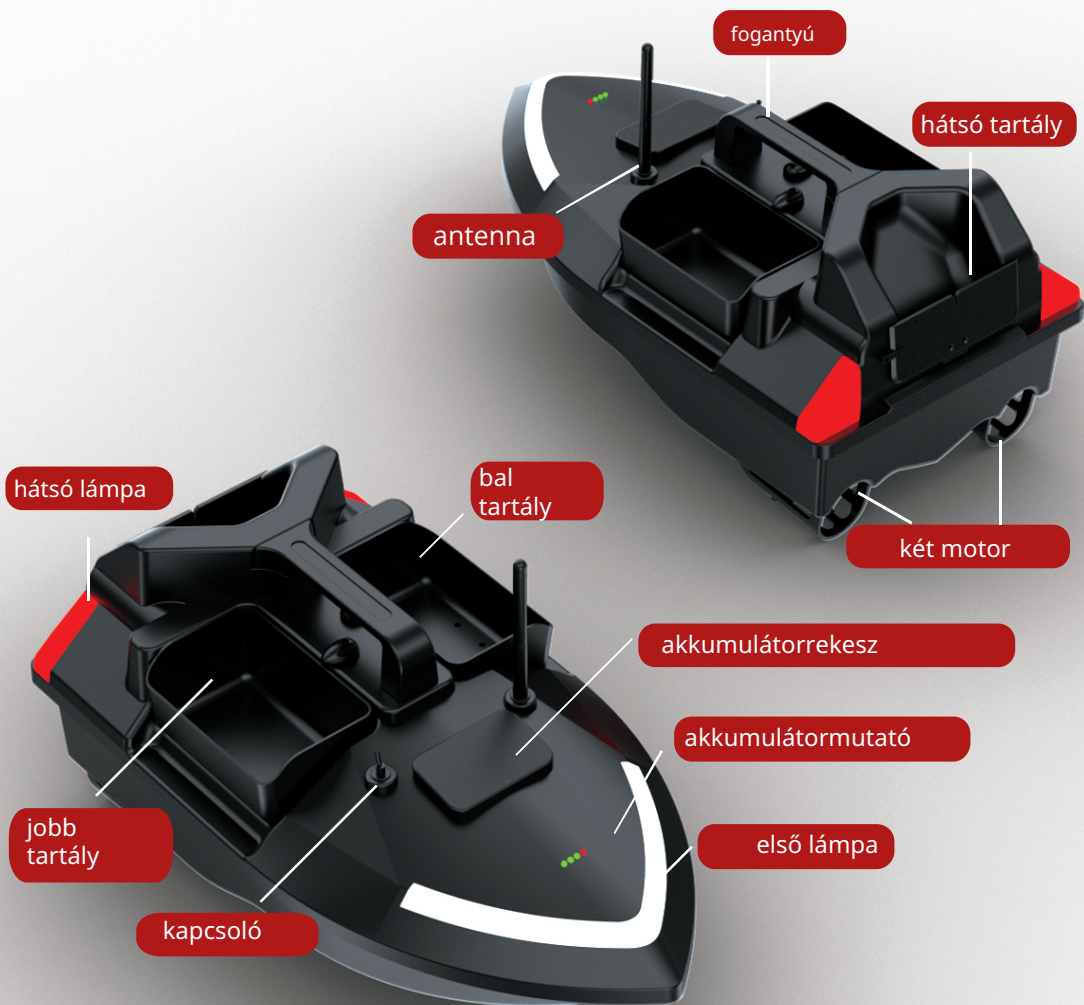


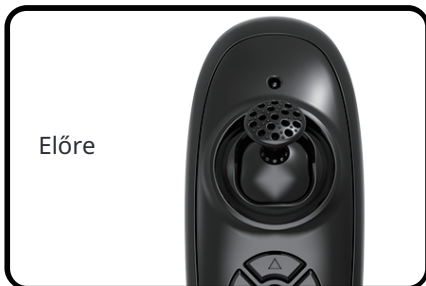
# Łódź V801



Használati útmutató

# Termékleírás





## Indítás

1. Helyezze a hajót sík felületre, és kapcsolja be a hajó áramellátását.
2. Nyomja meg a távirányító kapcsolóját, ekkor a távirányító jelzőfénye folyamatosan világít, a hajó első lámpája nem kapcsol be.  
Figyelem: Ne helyezze a hajót lejtőre a csatlakoztatás előtt. Mielőtt a vízbe helyezné, indítsa el a bal és a jobb motort, hogy ellenőrizze azok működését

## Állandó sebességű tempomat

1. Nyomja meg a joystickot felfelé.
2. Tartsa lenyomva az állandó sebességű tempomat gombot az állandó sebességű tempomat üzemmód aktiválásához.
3. A távirányító joystickjával pontosan beállítható a hajó iránya. Megjegyzés : Az állandó sebességű tempomat üzemmódba lépés után nyomja meg ismét a tempomat gombot a kilépéshez.

## Világításvezérlés

1. Nyomja meg a világítás gombot a távirányítón, a hajó reflektorai villogni kezdenek. Nyomja meg ismét a reflektorok folyamatos bekapcsolásához, majd ismét a kikapcsolásához.
2. Amikor a hajó balra fordul, a bal hátsó fény mindig világít. Amikor a hajó jobbra fordul, a jobb hátsó fény mindig világít.

## Figyelmeztetés az akkumulátor alacsony töltöttségi szintjére

1. Amikor a hajó akkumulátora lemerül, a távirányító hangjelzést ad.
2. Amikor a távirányító akkumulátorának töltöttsége alacsony, a jelzőfény villog.

## Frekvenciaillesztés

Nyomja meg és tartsa lenyomva az OK gombot a távirányítón, majd kapcsolja be a hajó kapcsolóját, végül kapcsolja be a távirányító kapcsolóját; amikor hangjelzést hall, a frekvenciaillesztés befejeződött.

(Ha a hajó nem csatlakozik a távirányítóhoz, próbálja meg ismét a csatlakoztatást ezzel a módszerrel.)

## A készlet tartalma



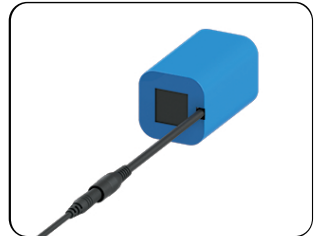
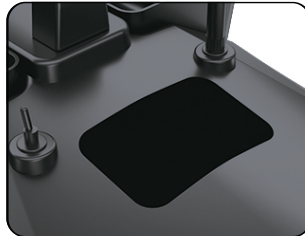
Hajó  
Távírányító  
7,4 V kapacitású akkumulátor

Az akkumulátor használati és töltési útmutatója:

Hajó akkumulátor (alapkonfiguráció)

Csatlakoztassa a tápegységhez

Ez a hajó beépített akkumulátorral rendelkezik, használat közben csak csatlakoztassa az akkumulátor csatlakozóját.



# Karbantartás

## Távírányító

Ha az eszközt hosszabb ideig nem használja, távolítsa el az akkumulátort.

## Motor

Minden használat után ellenőrizze a motort szennyeződések szempontjából.

## Hajó

1. Használat után törölje szárazra a vizet a hajótest tisztán tartása érdekében.
2. Ha az akkumulátort hosszabb ideig nem használja, vegye ki, és töltsse fel a tárolás előtt.
3. Ne tárolja együtt maró folyadékokkal vagy tárgyakkal.
4. Tárolja magas hőmérsékletű tárgyaktól távol.
5. Ha a készüléket nem használja, pormentes helyen tárolja.



Gyártó: Shantou Flying Technology Inc.

Cím: 11. szám, Jieyang út, Jinping kerület, Shantou

EU-képviselő: SOLID AUTHORITY LIMITED

Cím: UNIT 7A, BRIDGECOURT OFFICE PARK, WALKINSTOWN AVENUE, DUBLIN,  
DUBLIN 12, D12 T2T1, Írország

E-mail: phoebe8706@gmail.com

## Figyelmeztetések és biztonsági információk

Minden, a termék kezelésére és használatára vonatkozó információ megtalálható a használati útmutatóban vagy a termék címkéjén. A termék használatának megkezdése előtt ismerkedjen meg a használati útmutató tartalmával, és tartsa be az abban foglalt utasításokat.

Használat előtt ismerje meg az alábbi információkat is:

Kerülje a vízzel való érintkezést – a vezérlőberendezést védeni kell a nedvességtől és a víztől. A folyadékokkal való érintkezés károsíthatja a berendezést, szélsőséges esetben pedig áramütéshez vezethet.

Használja a gyártó utasításai szerint – Tartsa be a gyártó által az irányítóberendezéshez mellékelte valamennyi ajánlást és használati útmutatót. Az előírások be nem tartása a készülék meghibásodásához vezethet, valamint veszélyeztetheti a felhasználó biztonságát.

Védekezzen a túlmelegedés ellen – Az irányítóberendezést a megfelelő hőmérsékleti körülmények között kell használni. A túlmelegedés a berendezés meghibásodásához vagy az akkumulátor károsodásához vezethet.

Ne szerelje szét a készüléket – Az irányítóberendezést tilos saját kezűleg szétszerelni vagy javítani. Ha a készülék javításra szorul, lépjen kapcsolatba hivatalos szervizzel, hogy elkerülje a károsodás kockázatát.

Csak a gyártó által ajánlott akkumulátorokat használja – a vezérlőberendezést kizárólag a gyártó által javasolt akkumulátorokkal szabad táplálni. Nem megfelelő paraméterű akkumulátorok használata túlmelegedéshez, a készülék károsodásához vagy robbanáshoz vezethet.

Tárolja száraz és hűvös helyen – a vezérlőberendezést száraz helyen, a hőforrásoktól távol kell tárolni, hogy elkerülje a készülék károsodásának kockázatát.

Legyen óvatos a nyilvános tereken történő használat során – a vezérlőberendezés nyilvános helyeken vagy más elektronikus készülékek közelében történő használata zavarhatja azok működését. Biztosítani kell, hogy az eszköz használata megfeleljen a hatályos rádiófrekvenciás előírásoknak.

Biztonsági információk:

Tárolás és szállítás – A vezérlőberendezést eredeti csomagolásában vagy olyan megfelelő tokban kell tárolni, amely a szállítás során biztosítja annak védelmét.

Kerülni kell az ütésnek, leesésnek vagy egyéb mechanikai sérüléseknek való kitettséget.

Megfelelőség a szabványoknak – A vezérlőberendezésnek meg kell felelnie a hatályos biztonsági előírásoknak és szabványoknak, beleértve a rádióberendezésekre, elektromágneses sugárzásra és egyéb műszaki normákra vonatkozó előírásokat.

Újrahasznosítás – A vezérlőberendezést és tartozékait a reciklálásra és környezetvédelemre vonatkozó előírások szerint kell ártalmatlanítani. Kerülni kell a készülék normál hulladékgyűjtőbe dobását, mivel környezetkárosító anyagokat tartalmazhat.

Gyermekvédelmi intézkedés – A vezérlőberendezést gyermekek számára hozzáférhetetlen helyen kell tárolni, mivel apró alkatrészeket tartalmaz, amelyek lenyelés vagy helytelen anyagokkal való érintkezés esetén veszélyt jelenthetnek.

Műszaki állapot ellenőrzése – Minden használat előtt ellenőrizze a vezérlőberendezés műszaki állapotát, beleértve az akkumulátor, a tápegység elemeit és egyéb tartozékokat, a teljes funkcionalitás és biztonság érdekében.

## Figyelmeztetések és biztonsági információk

Minden, a készülék kezelésével kapcsolatos információ a használati útmutatóban található. Mielőtt elkezdené használni, ismerje meg annak tartalmát, és tartsa be az abban található utasításokat.

Használat előtt ismerje meg az alábbi információkat is:

### Használati figyelmeztetések

#### Elektromos biztonság:

Győződjön meg arról, hogy az etetéshez használt hajó a gyártó utasításai szerint helyesen van csatlakoztatva az áramforráshoz.

Mindig használjon eredeti akkumulátorokat és töltőket a készülék meghibásodásának vagy áramütésveszélyének elkerülése érdekében.

Töltés előtt győződjön meg arról, hogy a készülék száraz és mentes a nedvességtől.

#### Használat vízben:

Az etetéshez használt hajó kizárólag vízben való használatra készült. Kerülje a használatát más körülmények között, például homokban vagy kövek között.

Csak megfelelő vízfelületeken használja a hajót, ahol nincsenek erős áramlatok, túl magas hullámok vagy egyéb, a hajó stabilitását veszélyeztető tényezők.

#### Elvesztés elleni védelem:

Sose hagyja felügyelet nélkül az etetéshez használt hajót. Bár az eszköz vízben való működésre készült, ügyeljen arra, hogy ne sodorja el áramlat vagy szél.

Mindig használjon megfelelő helymeghatározó rendszert (pl. GPS), hogy szükség esetén könnyen megtalálhassa a hajót.

#### Gyermekek biztonsága:

Az etetéshez használt hajó nem játék, és kizárólag felnőttek vagy megfelelő szaktudással rendelkező személyek használhatják.

A készüléket tartsa gyermekektől elzárt, biztonságos helyen.

#### A készülék tárolása:

A hajó használatát után alaposan szárítsa meg, hogy elkerülje a nedvesség felhalmozódását az elektronikában.

A készüléket száraz, hűvös helyen tárolja, közvetlen napsugárzástól és szélsőséges hőmérsékleti viszonyoktól távol.

## Az üzemeltetésre vonatkozó információk

### Előkészítés a használatához:

Használat előtt győződjön meg arról, hogy az akkumulátor teljesen fel van töltve, és az etetéshez használt hajó műszakilag kifogástalan állapotban van.

Szerelje fel a megfelelő kiegészítőket és csalt, ha a hajó modellje ezt igényli, és győződjön meg arról, hogy minden megfelelően rögzítve van.

#### A hajó irányítása:

Használja a távirányítót az útmutató szerint a hajó pontos irányításához.

A hajó irányítása során biztosítsa a mozgás teljes ellenőrzését, hogy elkerülje az ütközést más vízi tárgyakkal.

#### Akkumulátorvédelem:

Rendszeresen ellenőrizze az akkumulátor állapotát, és cserélje ki azokat, ha teljesítménycsökkenést tapasztal.

Soha ne hagyja az akkumulátort hosszabb időre a hajóban a használat befejeztével, hogy elkerülje a túlzott kisütést vagy az elemek károsodását.

#### Rendszeres karbantartás:

Minden vízi használat után alaposan tisztítsa meg az etetéshez használt hajót, eltávolítva minden szennyeződést és etetőanyagot.

Ellenőrizze a hajtómű, a motorok és a vezérlőrendszer állapotát a hosszú távú és megbízható működés biztosítása érdekében.

## További óvintézkedések

### Károsodások elleni védelem:

Az etetéshez használt hajót megfelelően tárolja, hogy megakadályozza a mechanikai sérüléseket, például karcolásokat vagy horpadásokat.

Kerülje, hogy a hajó éles tárgyakkal vagy a víz alatti kövekkel érintkezzen.

#### Használat nehéz körülmények között:

Használat előtt kedvezőtlen időjárási körülmények között (pl. erős szél, vihar) konzultáljon a használati útmutatóval, hogy meggyőződjön arról, hogy a hajó alkalmas ezekre a viszonyokra.

Erős szél vagy vihar esetén a hajó használatát a károsodás megelőzése érdekében javasolt mellőzni.

## EGYSZERŰSÍTETT EU-MEGFELELŐSÉGI NYILATKOZAT

A Shantou Flying Technology Inc. ezennel kijelenti, hogy a V801 típusú rádiókészülék megfelel a 2014/53/EU irányelv előírásainak. Az EU-megfelelőségi nyilatkozat teljes szövege az alábbi internetes címen érhető el:

<https://files.innpro.pl/Flytec>

Gyártó címe: No.11 kerület, Jieyang út, Jinping kerület, Shantou

Rádiófrekvencia-tartomány: 2400–2480 MHz

Maximális rádiófrekvenciás teljesítmény: <20 dBm

## Környezetvédelem



A használt elektronikai berendezéseket, amelyek az Európai Unió irányelveinek megfelelően vannak jelölve, nem szabad kommunális hulladékkal együtt elhelyezni. Azokat szelektív gyűjtésnek vetik alá, és az újrahasznosításukat kijelölt gyűjtőpontokon végzik. A megfelelő hulladékkezelés biztosításával megelőzheti a környezetre és az emberi egészségre gyakorolt potenciális káros következményeket. A használt berendezések gyűjtési rendszere megfelel a helyi környezetvédelmi előírásoknak a hulladékkezelés terén. Részletes tájékoztatás kérhető a városházán, a hulladékkezelő telepen vagy az üzletben, ahol a terméket vásárolta.

**CE** A termék megfelel az Európai Unió (EU) ún. Új Megközelítés irányelveinek, amelyek a használat-biztonsággal, egészségvédelemmel és környezetvédelemmel kapcsolatos kérdéseket szabályozzák, és meghatározzák azokat a veszélyeket, amelyeket fel kell ismerni és ki kell küszöbölni.

Ez a dokumentum az eredeti, a gyártó által készített használati útmutató fordítása.

A terméket rendszeresen karbantartani (tisztítani) kell saját felelősségre vagy erre szakosodott szervezetek által, a felhasználó költségére és felelősségi körében. Amennyiben a használati útmutató nem tartalmaz információt a szükséges rendszeres karbantartási vagy szervizelési intézkedésekről, hetente legalább egyszer értékelje a termék fizikai állapotának eltérését az új termék állapotától. Bármilyen eltérés észlelése vagy megállapítása esetén haladéktalanul tegye meg a karbantartási (tisztítási) vagy szervizelési lépéseket. A helytelen karbantartás (tisztítás) és az eltérés észlelésekor történő elhanyagolás tartós károsodáshoz vezethet a termékben. A garancia nem vállal felelősséget az elhanyagolásból eredő károkért.

Importőr: **INNPRO**

INNPRO Robert Błędowski sp. z o.o.  
Rudzka 65c  
44-200 Rybnik, Lengyelország  
tel. +48 533 234 303  
hurt@innpro.pl  
www.innpro.pl

## Biztonsági óvintézkedések

Töltés megkezdése előtt ellenőrizze, hogy a készülék érintkezői tiszták-e.

Soha ne hagyja a készüléket felügyelet nélkül használat vagy töltés közben.

Gondoskodjon arról, hogy vészhelyzet esetén gyorsan le tudja választani a készüléket az áramforrásról.

Soha ne tegye ki a készüléket magas hőmérséklet hatásának.

Töltse a készüléket száraz, jól szellőző helyen, gyúlékony anyagoktól távol, és tartson legalább 1 méter szabad távolságot más tárgyaktól.

Soha ne takarja le a készüléket töltés közben.

Soha ne használjon tápegységet, töltőállomást, kábeleket stb. a gyártó ajánlása és tanúsítványa nélkül.

Védje tulajdonát; a készülék olyan akkumulátorcellákkal van felszerelve, amelyeket nehéz eloltani. Készítsen be oltótakarót.

## LI-ION akkumulátor

A készülék LI-ION (lítium-ion) akkumulátorral van felszerelve, amely fizikai és kémiai felépítése miatt az idő és használat során öregszik. A gyártó az eszköz maximális üzemidejét laboratóriumi körülmények között határozza meg, ahol optimális munkakörülmények állnak fenn, és az akkumulátor új, teljesen feltöltött állapotban van. Az üzemidő a valóságban eltérhet a kínálatban megadottól, és ez nem a készülék hibája, hanem a termék jellemzője. Az akkumulátor maximális élettartamának megőrzése érdekében nem ajánlott azt 3,18 V alatti feszültségre vagy az összkapacitás 15%-a alá lemeríteni. Az ennél alacsonyabb értékek, például cellánként 2,5 V, tartós károsodást okoznak, és ez a garancia hatálya alá nem tartozik. Ha az akkumulátort vagy az egész készüléket több mint egy hónapig nem használják, az akkumulátort 50%-ra kell feltölteni, és két havonta ellenőrizni kell a töltöttségi szintjét. Tárolja az akkumulátort és a készüléket száraz helyen, napfénytől és fagypont alatti hőmérséklettől távol.

## LI-PO akkumulátor

A készülék LI-PO (lítium-polimer) akkumulátorral rendelkezik, amely fizikai és kémiai felépítése miatt az idő és használat során öregszik. A gyártó az eszköz maximális üzemidejét laboratóriumi körülmények között határozza meg, ahol optimális munkakörülmények állnak fenn, és az akkumulátor új, teljesen feltöltött állapotban van. Az üzemidő a valóságban eltérhet a kínálatban megadott értéktől, és ez nem a készülék hibája, hanem a termék jellemzője. Az akkumulátor maximális élettartamának megőrzése érdekében nem javasolt az 3,5 V alatti vagy az összkapacitás 5%-a alatti lemerítés. Az ennél alacsonyabb értékek, például a 3,2 V cellánként, tartósan károsítják az akkumulátort, és ez nem része a garanciának. Ha az akkumulátort vagy az egész készüléket több mint egy hónapig nem használják, az akkumulátort 50%-ra kell feltölteni, és két havonta ellenőrizni kell a töltöttségi szintjét. Tárolja az akkumulátort és a készüléket száraz helyen, napfénytől és fagypont alatti hőmérséklettől távol.

**Jótállási jegy**

Importőr neve és címe: INNPRO Robert Błędowski, ul. Rudzka 65c, 44-200 Rybnik, Lengyelország

Terméket értékesítő eladó (forgalmazó, a jogszabályi jótállás kötelezettje) neve és címe:

Vásárlás napja (szerződéskötés) és fogyasztó részére történő átadás:

Számlaszám/Csomagszám:

A termék adatai:

Típusa:

Megnevezése:

Azonosító száma:

Garancia hossza:

**TISZTELT VÁSÁRLÓ**

Köszönjük, hogy az INNPRO által forgalmazott terméket választotta. Reméljük, hogy jó hasznát fogja venni termékünknek a későbbiekben. Nem valószínű, hogy a termék használata során javításra fog szorulni, de amennyiben mégis, abban az esetben közvetlenül az eladóhoz (forgalmazó) fordulhat segítségért. A kényelmetlenségek elkerülése érdekében kérjük, hogy figyelmesen olvassa el a kezelési útmutatót, mielőtt a forgalmazóhoz fordul.

**JÓTÁLLÁSI FELTÉTELEK**

A Termékek vonatkozásában a termék tulajdonosa az itt rögzített jótállási feltételek szerint érvényesíthet jótállási igényt, feltéve, hogy fogyasztónak minősül („a szakmája, önálló foglalkozása vagy üzleti tevékenysége körén kívül eljáró természetes személy”). A jótállási igény az eredeti Jótállási Jegy bemutatásával - a jótállási idő alatt bármikor - érvényesíthető az eladóval (forgalmazó) szemben.

**KIZÁRÓ OKOK ÉS KORLÁTOZÁSOK**

Az importőr nem vállal jótállást a termék vagy bármely tartozék részét képező szoftver minőségére, teljesítményére, pontosságára, megbízhatóságára illetve alkalmasságára vonatkozóan. Az eladó (forgalmazó) mentesül a jótállási kötelezettség alól, ha az eladó (forgalmazó) vagy a jótállási javítások elvégzésével megbízott szerviz bizonyítja, hogy a hiba oka a teljesítés után keletkezett.

## **A jótállás nem terjed ki az alábbi esetekre:**

- a) Fizikai sérülés, tűzkár vagy vízkár, amelyek nem gyártási hibából fakadnak, ide értve többek között a felhasználói hibákat;
  - b) Nem rendeltetésszerű használatból adódó sérülés, engedély nélküli szétszerelésből, a termék megbontásából fakadóan, melyek nem állnak összhangban a felhasználói útmutatóban foglaltakkal;
  - c) Vízkár, mely nem megfelelő előkészítés, használat, vagy a felhasználói útmutatóval nem összhangban lévő használatból fakad;
  - d) Engedély nélküli átalakítás az áramkörben, nem megfelelő akkumulátorhasználatból fakadó sérülések;
  - e) Sérülés, ami rossz időjárási körülmények között történő használatból fakad (pl.: vihar, homokvihar, eső, stb.);
  - f) Sérülés, ami nagy elektromágneses mezőben történő üzemeltetésből fakad;
  - g) Sérülés, ami egyéb magas interferenciájú környezetben történő üzemeltetésből fakad;
  - h) Sérülés, ami alacsony akkumulátorfeszültségből vagy hibás akkumulátor használatából fakad;
  - i) Olyan termékek esetén, amelyek azonosítója hamisított vagy megsemmisült;
- j) Termékek, amik nem rendelkeznek eladást igazoló dokumentumokkal, vagy az eladást igazoló dokumentum beazonosíthatóan nem ahhoz a termékhez tartozik, vagy az eladást igazoló dokumentum hamisított;
- k) helytelen tárolásból, szállításból, leejtésből eredő sérülés esetén;
- l) Rongálás esetén;
- m) Vásárlás után keletkezett okból adódó meghibásodás eserén;
- n) A gyártó által előírt rendszeres ellenőrzés, karbantartás elmulasztása;
- o) Bármely a hibát vagy annak okát előidéző beavatkozás vagy javítás, amelyet nem a jelen jótállási jegyen feltüntetett hivatalos szerviz végez.

## **JOGSZABÁLYI JÓTÁLLÁS**

A fogyasztói szerződés keretében a Magyarországon vásárolt, forgalmazó által forgalomba hozott termékekre a 151/2003. (IX. 22.) Kormányrendelet alapján kötelező jogszabályi jótállás vonatkozik, amelynek időtartama a termék átadásának, vagy az eladó vagy az eladó közreműködője általi üzembe helyezés időpontjától számított

- 10 000 forintot elérő, de 250 000 forintot meg nem haladó eladási ár esetén két (2) év,
- 250 000 forint eladási ár felett három (3) év.

E határidők elmulasztása jogvesztéssel jár.

A jogszabályi jótállás a terméket Önnek közvetlenül értékesítő eladót (forgalmazót) terheli. A 151/2003. (IX. 22.) Kormányrendelet 4. § (2) bekezdése alapján, a jótállási jegy szabálytalan kiállítása vagy a jótállási jegy fogyasztó rendelkezésére bocsátásának elmaradása a jótállás érvényességét nem érinti. A szabálytalanul kiállított jótállási jegy alapján érvényesített igények teljesítése az eladót (forgalmazót) terheli. A Jogszabályi jótállásból eredő jogok érvényesítésének nem feltétele a termék felbontott csomagolásának fogyasztó általi visszaszolgáltatása. Jelen Jótállási jegyben foglaltak a fogyasztónak a törvényből eredő jogait nem érintik.

## **JOGSZABÁLYI JÓTÁLLÁS ALAPJÁN ÉRVÉNYESÍTHETŐ JOGOK**

A jótállási időn belüli meghibásodás esetén a fogyasztó választása szerint

- a) kijavítást vagy kicserélést követelhet, kivéve, ha a választott szavatossági igény teljesítése lehetetlen, vagy ha az a forgalmazónak a másik szavatossági igény teljesítésével összehasonlítva aránytalan többletköltséget eredményezne, figyelembe véve a termék hibátlan állapotban képviselt értékét, a szerződésszegés súlyát és a kellékszavatossági jog teljesítésével a jogosultnak okozott érdeksérelmet;
- b) arányos árleszállítást igényelhet, vagy – ha a forgalmazó a kijavítást vagy a kicserélést nem vállalta, e kötelezettségének megfelelő határidőn belül nem tud eleget tenni, vagy ha a jogosultnak a kijavításhoz vagy kicseréléshez fűződő érdeke megszűnt elállhat a szerződéstől. Jelentéktelen hiba miatt elállásnak nincs helye.

A forgalmazó – a fogyasztó eltérő rendelkezése hiányában köteles a terméket nyolc (8) napon belül kicserélni, ha

- a) a Jogsabályi jótállás időtartama alatt a termék első alkalommal történő javításakor megállapítást nyer, hogy a termék nem javítható, vagy
- b) a termék három (3) alkalommal történő kijavítását követően ismét meghibásodik; vagy
- c) a termék kijavítására a kijavítási igény eladóval való közlésétől számított harmincadik (30.) napig nem kerül sor, a harmincnapos határidő eredménytelen elteltétől számítva.

Ha a fentiek szerint a termék cseréjére nincs lehetőség, az eladó (forgalmazó) a fogyasztó által bemutatott, a termék ellenértékének megfizetését igazoló bizonylaton feltüntetett vételárat nyolc (8) napon belül a fogyasztó részére visszatéríti.

A kijavítást vagy kicserélést – a termék tulajdonságaira és a jogosult által elvárható rendeltetésére figyelemmel – megfelelő határidőn belül, a fogyasztó érdekeit kímélve kell elvégezni. A jótállásra kötelezettnak törekednie kell arra, hogy a kijavítás vagy a kicserélés legfeljebb 15 napon belül megtörténjen. Jótállási igényét a fogyasztó közvetlenül az eladónál (forgalmazó) köteles a meghibásodás észlelését követően haladéktalanul bejelenteni. Ha a fogyasztó a termék meghibásodása miatt a vásárlástól (üzembe helyezéstől) számított három munkanapon belül érvényesít csereigényét, az eladó (forgalmazó) nem hivatkozhat aránytalan többletköltségre, hanem köteles a fogyasztási cikket kicserélni, feltéve, hogy a meghibásodás a rendeltetésszerű használatot akadályozza.

A jótállás időtartamán belül jótállási javítási munkákat csak a kijelölt szerviz végezhet, az érvényes Jótállási jegy alapján. Minden jótállás keretén belüli javítás esetén ellenőrizz a javítási szelvények megfelelő kitöltését. A javítás során a termékbe csak új alkatrész kerülhet beépítésre. Amennyiben a javítást a kijelölt szakműhely nem végzi el, vagy a javítást nem is vállalják, úgy a fogyasztó a terméket a jótállás kötelezettjének költségére máshol is javíttathatja. A javítás költségeinek megtérítéséhez, annak megfelelő számlával történő igazolása szükséges. A dolognak a kicseréléssel vagy a kijavítással érintett részére a jótállási igény újból kezdődik.

## **JÓTÁLLÁSRA VONATKOZÓ KÖZÖS SZABÁLYOK**

Amennyiben a termék (az újként történő első vásárlás időpontjától számítva) a jótállási időn belül a gyártás, vagy a gyártás során nem megfelelő anyag alkalmazása miatt meghibásodik, azt a Jótállási területen belül az importőr hivatalos készülék szerveze térítésmentesen megjavítja, vagy a terméket, vagy hibás alkatrészét kicseréli, amennyiben a hibás alkatrészre a jelen Jótállási jegyben írt feltételek, és korlátozások figyelembevételével a Szerződéses jótállás érvényes. Minden kicserélt termék, illetve alkatrész tulajdonjoga a cserélt elvégzőre száll.

Jótállás csak a jótállási időn belül, a hibás termék átadása, valamint a vásárlást bizonyító, a vásárlás dátumát, a modell típusát és az eladó forgalmazó nevét tartalmazó eredeti dokumentum (jótállási jegy, annak hiányában számla vagy nyugta) ezen adattartalmában olvasható és sértetlen bemutatása esetén érvényesíthető. Ellenkező esetben az importőr hivatalos készülék szerveze a díjmentes jótállási szervizszolgáltatást visszautasíthatja.

A jótállás nem érvényes olyan termékre, amelyen a típus- vagy sorozatszámot megváltoztatták, törölték, eltávolították vagy olvashatatlanná tették.

Kérjük a jótállási jegy vásárláskor történő megfelelő kitöltését körültekintően ellenőrizze, a Jótállási jegyet pedig gondosan őrizze meg. Elveszett Jótállási jegy pótlására csak az eladás napjának hitelt érdemlő igazolása (pl. dátummal és bélyegzővel ellátott számla, eladási jegyzék bemutatása) esetén van lehetőség. A jótállási jegyen történt bármilyen javítás, törlés, átírás, vagy valótlan adatok bejegyzése a Jótállási jegy érvénytelenségét vonja maga után.

Kérjük, hogy a termékből eltávolítható adattároló eszközök elvesztésének/meghibásodásának elkerülése végett azokat a termék javításra leadását megelőzően távolítsa el a termékből.

A jótállás nem terjed ki a hibás termék importőrhez, illetve az importőr hivatalos készülék szervizéhez, a nem importőr által megjelölt szállítómányozó által történő szállítással kapcsolatos szállítási költségekre és kockázatra.

Jelen jótállási jegyen megadott termékre a Gyártó további kiegészítő jótállást is nyújt(hat), melynek feltételeit – terméktől függően - a megvásárolt termékhez csatolt Használati Útmutató és/vagy a Gyártó hivatalos honlap tartalmazza. A Fogyasztó a jogszabály alapján kötelező jótállási időn túl a termékkel kapcsolatos jótállási igényét a Gyártó által meghatározott képviselési pontokon jelezheti.

Jogvita esetén a Fogyasztó a megyei (fővárosi) kereskedelmi és iparkamarák mellett működő békéltető testület eljárását is kezdeményezheti.

#### JÓTÁLLÁS KERETÉBEN VÉGZETT JAVÍTÁSOK/CSERÉK:

Bejelentés dátuma:	Visszaadás dátuma:
Hibajelenség:	Jótállás új határideje:
Új azonosító szám:	Munkalapszám:
(Ph)	Elvégzett javítás/csere:
Bejelentés dátuma:	Visszaadás dátuma:
Hibajelenség:	Jótállás új határideje:
Új azonosító szám:	Munkalapszám:
(Ph)	Elvégzett javítás/csere:
Bejelentés dátuma:	Visszaadás dátuma:
Hibajelenség:	Jótállás új határideje:
Új azonosító szám:	Munkalapszám:
(Ph)	Elvégzett javítás/csere:

Az eladó (jogszabályi jótállás kötelezettje) bélyegzőlenyomata és a Jótállási Jegy kiállítás során eljáró személy aláírása

Vásárló aláírása