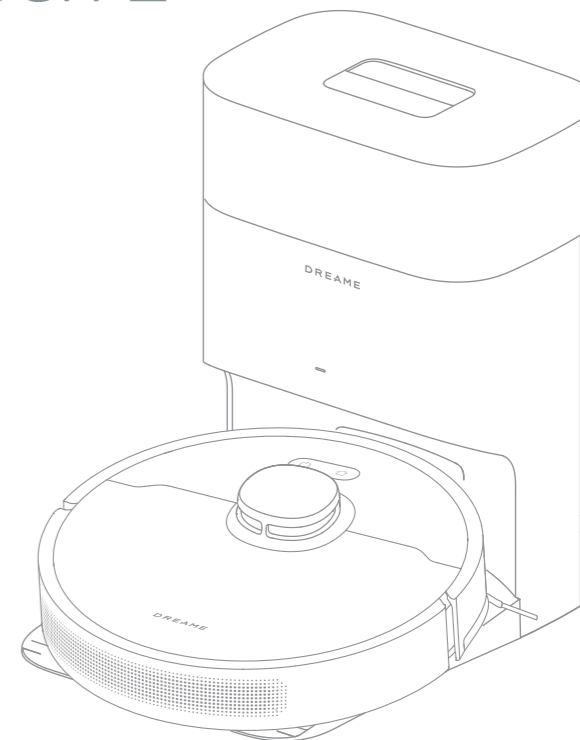


A "dreame" szó a Dreame Technology Co., Ltd. és kínai leányvállalatainak rövidítése. Ez a cég kínai nevének, a "追觅" szónak a latin betűs átírása, amely a tökéletességre törekvést jelenti minden vállalkozásban, és tükrözi a cég vízióját, amely a folyamatos törekvésre, felfedezésre és a technológia keresésére irányul.

Dreame D10 Plus Gen 2

Robotporszívó

Használati útmutató



További támogatásért keresse fel weboldalunkat: <https://global.dreame.tech.com>

Gyártó: Dreame Trading (Tianjin) Co, Ltd.

Készült Kínában



RLD32GD-EU-A01

Az illusztrációk ebben a kézikönyvben illusztrációk. Kérjük, olvassa el a tényleges terméket.

DREAME

Biztonsági útmutatók

A villamos ütés, tűz vagy sérülés veszélyének elkerülése érdekében a készülék használata előtt figyelmesen olvassa el a használati útmutatót, és őrizze meg azt későbbi használatra.

Használati korlátozások

- A készüléket 8 év alatti gyermekek, valamint fizikai, érzékszervi vagy mentális fogyatékossgal élő személyek, valamint tapasztalattal vagy tudással nem rendelkező személyek nem használhatják felügyelet nélkül. Felügyelet nélküli gyermekek nem tisztíthatják a készüléket, vagy végezhetnek karbantartási munkákat.
- Ez a készülék akkumulátort tartalmaz, amelyet csak megfelelő képesítéssel rendelkező személyek cserélhetnek ki.
- Takarítsa el a tisztítandó területet. A gyermekek nem játszhatnak a készülékekkel. Ügyeljen arra, hogy a gyermekek és a háziállatok biztonságos távolságban legyenek a robottól, amíg az működik.
- Ne telepítse, ne töltsen vagy ne használja a készüléket fürdőszobákban vagy medencék közelében.
- Ez a termék kizárólag háztartási padlók tisztítására szolgál. Ne használja szabadban, más felületek tisztítására, mint a padló, vagy kereskedelmi vagy ipari létesítményekben.
- Ha a tápkábel megsérül, azt a gyártó vagy annak szervizképviselétől kapható speciális kábellel vagy készlettel kell kicserélni.
- Ne használja a robotot olyan helyeken, amelyek a talajszint felett vannak, védőkorlát nélkül.
- Ne helyezze a robotot kerekeivel felfelé. Ne használja az LDS fedelet, a robot fedelét vagy az ütközővédőt fogantyúként.

Biztonsági útmutatók

Használati korlátozások

- A porszívót 0°C feletti és 40°C alatti környezeti hőmérsékleten szabad használni. Győződjön meg arról, hogy a padlón nincsenek folyadékok vagy ragadós anyagok.
- A húzás okozta sérülések vagy károk elkerülése érdekében távolítson el minden laza tárgyat a padlóról, távolítsa el a kábeleket és a tápkábeleket az útból, mielőtt bekapcsolná a készüléket.
- Távolítsa el a törékeny vagy apró tárgyakat a padlóról, hogy megakadályozza a robot ütközését velük és a sérülésüket.
- Tartsa távol a haját, az ujjakat és a test más részeit a robot szívónyílásától.
- Ne használja a készüléket olyan helyiségben, ahol alvó csecsemő vagy gyermek tartózkodik.
- Gyermekeket, háziállatokat vagy bármilyen tárgyat nem szabad a robotra helyezni, függetlenül attól, hogy mozdulatlan vagy mozgásban van-e.
- Ne használja a robotot égő tárgyak takarításához. Ne használja a robotot gyúlékony vagy gyúlékony folyadékok, maró anyagok, higítatlan savak vagy oldószerek összegyűjtéséhez.
- Ne porszívózza fel a kemény vagy éles tárgyakat. Ne használja a készüléket olyan tárgyak összegyűjtéséhez, mint a kövek, a nagy papírlapok vagy más olyan tárgyak, amelyek eltömíthetik a készüléket.
- A tisztítás vagy a karbantartás előtt húzza ki a dugót a konnektorból.
- Ne törölje le a robotot vagy az állomást nedves ruhával, és ne mossa le semmilyen folyadékkal. A mosható alkatrészek tisztítása után szárítsa meg teljesen őket, mielőtt visszahelyezi és használja őket.
- Használja ezt a terméket a kézikönyvben szereplő utasításoknak megfelelően. A felhasználók felelősek a termék helytelen használatából eredő mindenfajta veszteségért vagy kárért.

Biztonsági útmutatók

Akkumulátor és töltés

- Ne használjon harmadik féltől származó akkumulátort vagy automatikus ürítő dokkolóállomást. Csak a RCDD0202 tápmodulal használható.
- Ne próbálja meg saját maga szétszerelni, javítani vagy módosítani az akkumulátort vagy az automatikus ürítő állomást.
- Ne helyezze az automata ürítőállomást hőforrás közelébe.

- Ne használjon nedves rongyot vagy nedves kezét az automata ürítőállomás töltőcsatlakozójának tisztításához.
- A használt akkumulátort ne dobja el helytelenül. A feleslegessé vált akkumulátort megfelelő újrahasznosító létesítményben kell ártalmatlanítani.
- Ha a tápkábel megsérül vagy elszakad, azonnal hagyja abba a termék használatát, és vegye fel a kapcsolatot az értékesítés utáni szervizzel.
- Győződjön meg arról, hogy a robot ki van kapcsolva szállítás közben, és lehetőség szerint az eredeti csomagolásban tárolja.
- Ha a robotot hosszabb ideig nem használják, teljesen fel kell tölteni, majd ki kell kapcsolni és hűvös, száraz helyen tárolni. Töltsük fel a robotot legalább 3 havonta, hogy elkerüljük az akkumulátor túlzott kisütést.
-

Lézerbiztonsági információ

- A termékben lévő lézerszenzor megfelel az IEC 60825-1:2014/EN 60825-1:2014/A11:2021 szabványnak az 1. osztályú lézertermékek esetében. Használat közben kerülje a közvetlen szemkontaktust.

1. OSZTÁLYÚ LÉZERTERMÉK
FOGYASZTÓI LÉZERTERMÉK
EN 50689:2021

Biztonsági útmutatók

FIGYELEM:

Annak érdekében, hogy elkerülje a nem kívánt hővédelem okozta leállás veszélyét, az eszközt nem szabad külső kikapcsoló eszköztől, például időkapcsolótól üzemeltetni, és nem szabad olyan áramkörhöz csatlakoztatni, amelyet rendszeresen be- és kikapcsol egy programozható eszköz.



Csak beltéri használatra

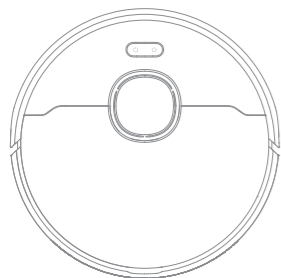


Olvassa el a használati útmutatót

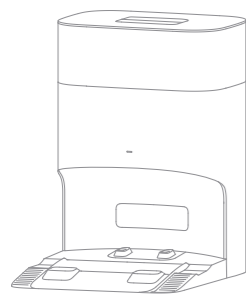
A Dreame Trading(Tianjin)Co., Ltd. jelennel nyilatkozik, hogy az RLD32GD típusú rádióberendezés megfelel a 2014/53/EU irányelvnek. Az EU-megfelelőségi nyilatkozat teljes szövege a következő webcímen érhető el: <https://global.dreametech.com> A részletes e-kézikönyv a következő webcímen érhető el: <https://global.dreametech.com/pages/user-manuals-and-faqs>

A készülék áttekintése

A csomag tartalma



Robot



A
auto-üritő állomás

Egyéb tartozékok



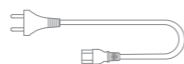
Oldalsó kefe



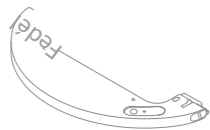
Porzsák x 2
(előre telepítve x1)



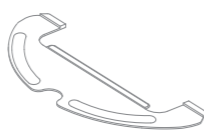
Takarító eszköz
(előre telepítve)



Tápkábel



Vízgyűjtő tartály



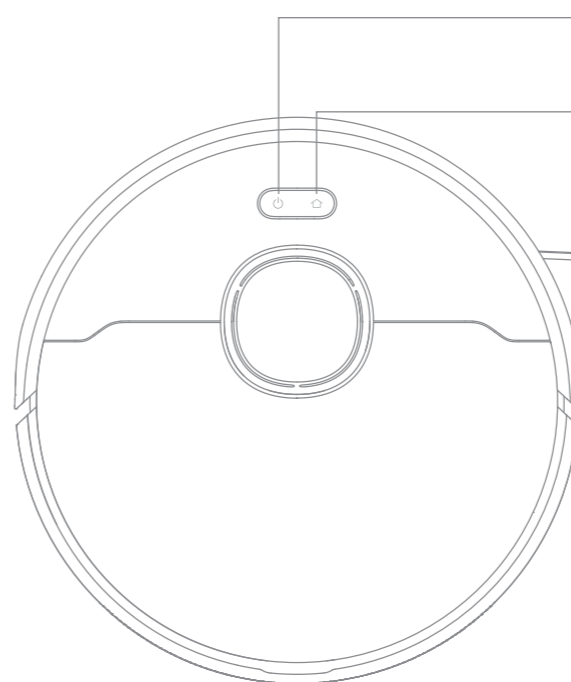
Mop betét
(előre telepítve)



Használati útmutató

A készülék áttekintése

Robot



-  **Bekapcsoló/Tisztító gomb**
 - Nyomja meg és tartsa lenyomva 3 másodpercig a be- vagy kikapcsoláshoz
 - Nyomd meg a tisztítás elindításához a robot bekapcsolása után

-  **Docking/ponttisztítás gomb**
 - Nyomd meg a robot dokkolásához
 - Nyomd meg és tartsd lenyomva 3 másodpercig a ponttisztítás elindításához

Állapotjelző

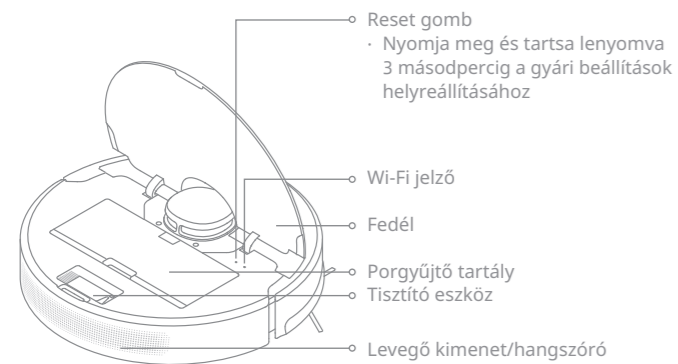
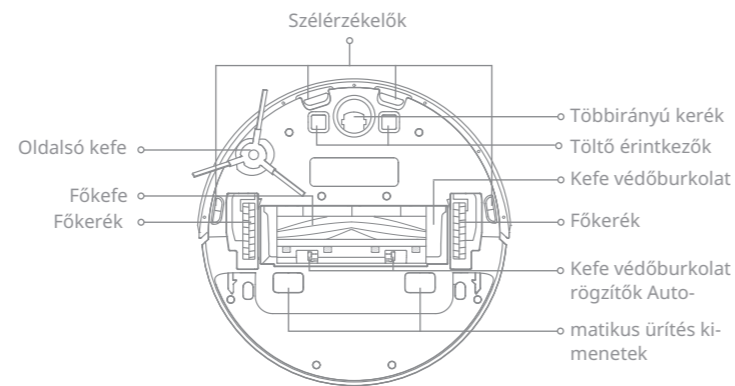
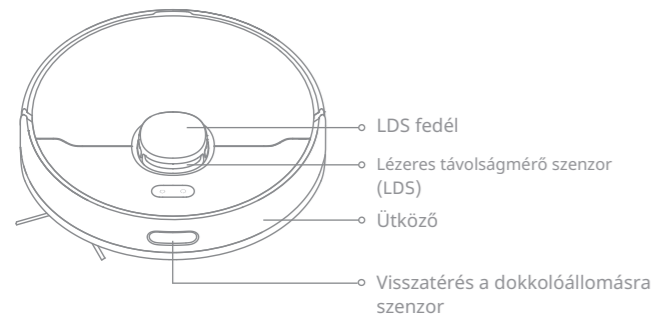
- **Folyamatosan fehér:** Tisztítás vagy takarítás befejeződött
- **Villogó narancssárga:** Hiba
- **Lassan villogó fehér:** Robot töltődik, ha az akkumulátor töltöttségi szintje nem alacsony

Figyelem:

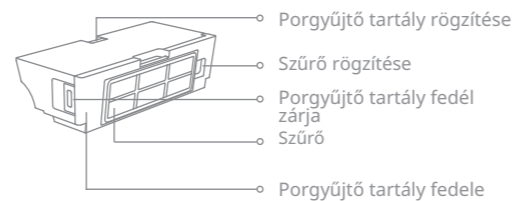
- Nyomjon meg bármelyik gombot a roboton, hogy szüneteltesse a takarítást, vagy hogy visszatérjen a töltéshez.
- A szülői felügyelet aktiválható/deaktiválható a Dreamehome alkalmazáson keresztül.

A készülék áttekintése

Robot és szenzorok



Porgyűjtő tartály



A készülék áttekintése

Mop modul

Vízgyűjtő tartály

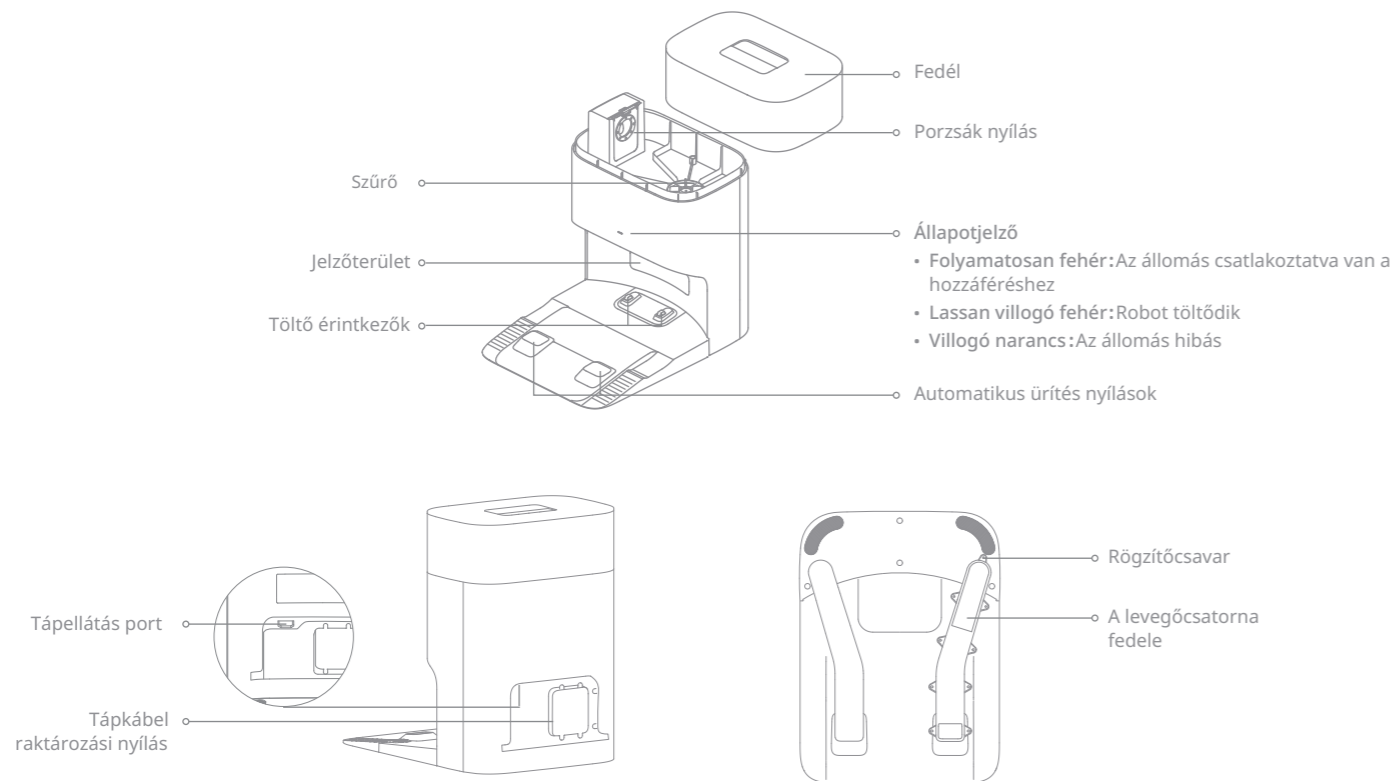


Mop betét



A készülék áttekintése

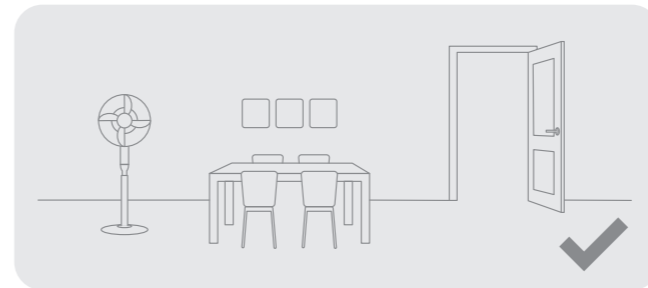
Automatikus ürítéssel ellátott állomás



Otthon előkészítése



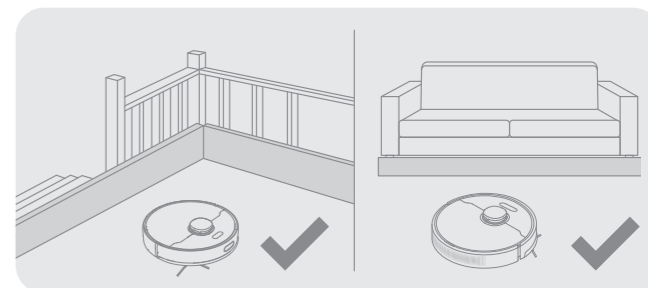
A tisztítás előtt távolítsa el a padlóról az instabil, törékeny, értékes vagy veszélyes tárgyakat, és rendezze el a kábeleket, ruhaneműket, játékokat, kemény és éles tárgyakat, hogy elkerülje a robotba való beakadást, karcosodást vagy ütközést, és megakadályozza a károkat.



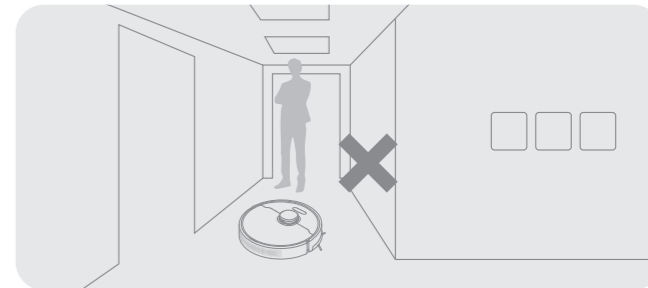
Nyisd ki a takarítandó helyiség ajtaját, és helyezd el a bútorokat a megfelelő helyre, hogy több helyet biztosíts.

Figyelem:

- Az első használatkor kövesd a robotot a takarítás során, hogy időben el tudd távolítani az esetleges akadályokat.
- Ne takaríts kemény tárgyakat, mint például kövek, acél golyók és játékdarabok, valamint kemény tárgyakat, mint törlemék, törött üveg, szegek, mert a padló karcosodhat.



A takarítás előtt állíts fel fizikai akadályt a lépcső és a kanapé szélén, hogy biztosítsd a robot zökkenőmentes működését.



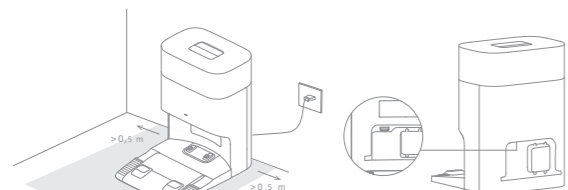
Annak érdekében, hogy a robot ne kerüljön olyan ismeretlen helyekre, ahol takarítani kell, ne állj elé, és ne helyezd el a küszöbön, a folyosón vagy szűk helyeken.

Használat előtt

1. Helyezze el az állomást, és csatlakoztassa a konnektorhoz elektromos

Helyezze az állomást a fal melletti padlóra. Ezután helyezze be a tápkábelt az állomásba, és dugja be a konnektorba.

Helyezze az állomást a lehető legnyitottabb helyre, jó Wi-Fi jellel.

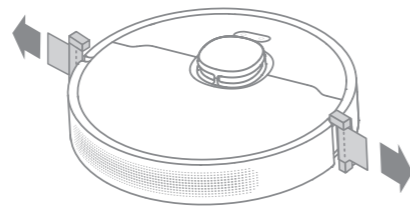


Biztonságosan dugja be a kábelt táplálás, amíg jelző az állomás állapotjelző lámpája folyamatosan fehér fényel világít.

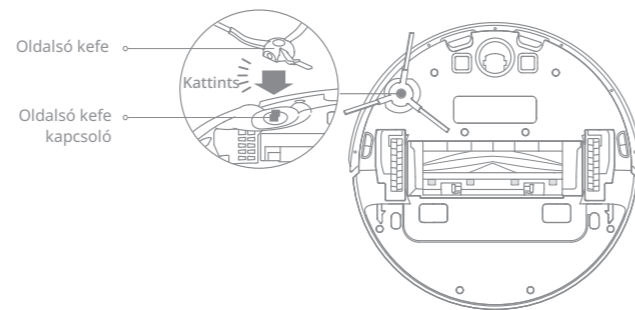
Figyelem:

- Győződj meg arról, hogy semmilyen tárgy nem blokkolja a jelzőterületet.
- Távolíts el minden olyan tárgyat, amely közelebb van az állomáshoz, mint 1,5 m előlről és 0,5 m minden oldalról.

2. A biztonsági elemek eltávolítása



3. Telepítsd a oldalsó kefét

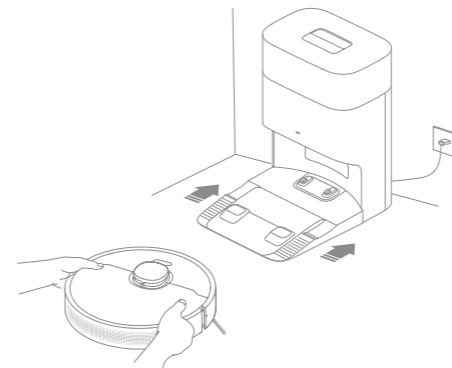


Figyelem: Telepítsd a oldalsó kefét, amíg a helyére nem kattán.

Használat előtt

4. A robot töltése

A robot elhelyezésekor igazítsa a robot alján található töltő érintkezőket az állomás töltő érintkezőivel, a robot automatikusan bekapcsol.

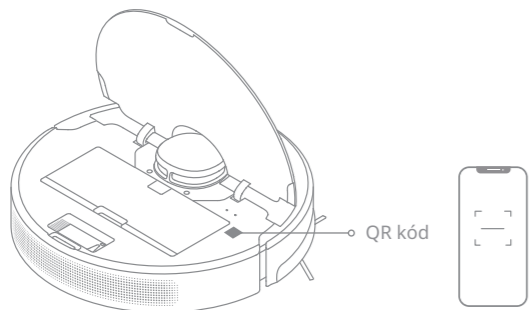


Figyelem: Javasoljuk, hogy a robotot első használat előtt teljesen feltöltse.

Csatlakozás a Dreamehome alkalmazáshoz

1. Töltsd le a Dreamehome alkalmazást


Szkennezd be a roboton található QR-kódot, vagy keress rá a „Dreamehome” kifejezésre az alkalmazásboltban, hogy letöltsd és telepítsd.



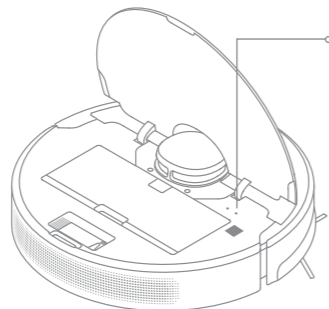
Figyelem:

- Csak 2,4 GHz-es Wi-Fi hálózat támogatott.
- Az alkalmazás szoftverfrissítései miatt az aktuális műveletek eltérhetnek a jelen kézikönyv utasításaitól. Kövesd instrukciókat az alkalmazás aktuális verziójának megfelelően.

2. Eszköz hozzáadása

Nyissa meg a Dreamehome alkalmazást, koppintson a jobb felső sarokban lévő  gombra, és a roboton lévő azonos QR-kódot szkennelje be újra a készülék hozzáadásához. Kövesse a megjelenő utasításokat a Wi-Fi kapcsolat befejezéséhez.

Megjegyzés: Ha vissza szeretné állítani a Wi-Fi-t, ismételje meg a 2. lépést, majd kövesse a megjelenő utasításokat a Wi-Fi-kapcsolat befejezéséhez.



- Wi-Fi jelző
- Lassan villog: Kapcsolódni kell
 - Gyorsan villog: Kapcsolódás
 - Be van kapcsolva : Wi-Fi-hez csatlakozott

Használati útmutató

Bekapcsolás/kikapcsolás

A tápjelzőnek világítania kell. Helyezd a robotot az állomásra, automatikusan be kell kapcsolnia és el kell kezdenie a töltést. A robot kikapcsolásához távolítsd el a dokkolóállomásról, és nyomd meg a bekapcsológombot, majd tartsd lenyomva 3 másodpercig.

Gyors térképezés

Az első hálózati konfiguráció után kövesse az alkalmazás utasításait a térkép gyors létrehozásához. A robot térképezni fog tisztítás nélkül. Amikor a robot visszatér a dokkolóállomásra, a térképezési folyamat befejeződik, és a térkép automatikusan mentésre kerül.

Tisztítás indítása

Röviden nyomja meg a bekapcsológombot a robot bekapcsolása után a tisztítás megkezdéséhez. Ezután a robot pontosan feltérképezi az útvonalat, módszeresen tisztít a szélek és a falak mentén, majd befejezi a takarítást minden helyiségben S alakú mintával, hogy gondos munkát biztosítson.

Figyelem:

- Javasoljuk, hogy a robot a tisztítás megkezdése előtt induljon ki az állomásról. Ne mozdítsd el az állomást, amíg a robot takarít. Ez biztosítja, hogy a robot sikeresen visszatérjen az állomásra.
- Amikor a robot befejezi a takarítási feladatot és automatikusan visszatér az állomásra töltés céljából, az állomás automatikusan kiüríti a porgyűjtőt . További beállítások az alkalmazásban végezhetőek el.

Szünet/alvás

A robot működése közben bármilyen gomb megnyomásával szüneteltetheted. Ha a robot 10 percnél hosszabb ideig nem működik, automatikusan alvó üzemmódba lép. A roboton lévő összes jelzőfény kikapcsol. Nyomj meg egy gombot a roboton vagy a dokkolón, vagy használd az alkalmazást az ébresztéséhez.

Tipp: Ha a robot szünetel és a dokkolón van, a folyamatban lévő tisztítás befejeződik .

Tisztítás automatikus folytatása

Ha az akkumulátor majdnem lemerül, a robot automatikusan visszatér a dokkolóhoz töltésre. Miután az akkumulátor megfelelő szintre töltődött, a robot folytatja a befejezetlen tisztítási feladatokat.

Figyelem: Ehhez a funkcióhoz nyisd meg az alkalmazást.

Ne zavarjanak mód (DND)


Ha a robot Ne zavarjanak módban van (DND), nem folytatja a tisztítást, és a tápellátás jelzőfénye kialszik. A DND mód gyárilag alapértelmezés szerint kikapcsolva van. Az alkalmazás segítségével aktiválhatod a DND módot, vagy módosíthatod az időtartamát. A DND időtartama alapértelmezés szerint 22:00-8:00.

Figyelem:

- A tervezett tisztítási feladatok a DND időszak alatt is a szokásos módon fognak végrehajtódni.
- A robot a DND időszak lejárta után folytatja a tisztítást.

Használati útmutató

Pontozott tisztítás

Amikor a robot készenléti állapotban van, nyomja meg és tartsa lenyomva a gombot  3 másodpercig a feltöltőmód aktiválásához. Ebben a módban a robot megtisztít egy 1,5 x 1,5 méteres négyzet alakú területet a környékén, és visszatér a kiindulási pontjához, miután befejezte a pontozott tisztítást.

A robot újraindítása

Ha a robot nem reagál vagy nem lehet kikapcsolni, nyomja meg a bekapcsoló gombot és tartsa lenyomva 10 másodpercig a kényszerített kikapcsoláshoz. Ezután nyomja meg a bekapcsoló gombot és tartsa lenyomva 3 másodpercig a robot bekapcsolásához.

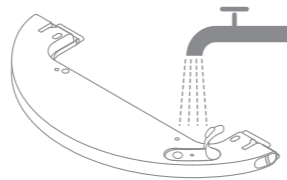
A felmosó funkció használata

Ajánlott, hogy az összes padlót legalább háromszor porszívózzák fel az első felmosás előtt, hogy a lehető legjobb eredményt ériék el.

1. Nedvesítse be a felmosó betétet és nyomja ki a felesleges vizet. Telepítse a betétet, ahogy az ábrán látható.



2. Töltsön vizet a tartályba.

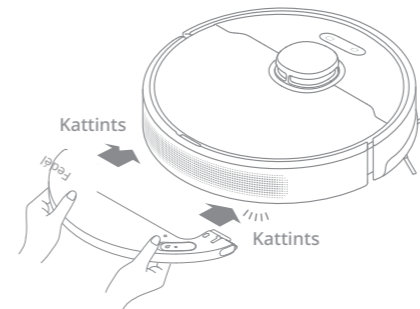


Figyelem:

- Ne használjon mosószert vagy fertőtlenítőt.
- Ne töltsön a tartályba forró vizet, mivel ez deformálódáshoz vezethet.

Használati útmutató

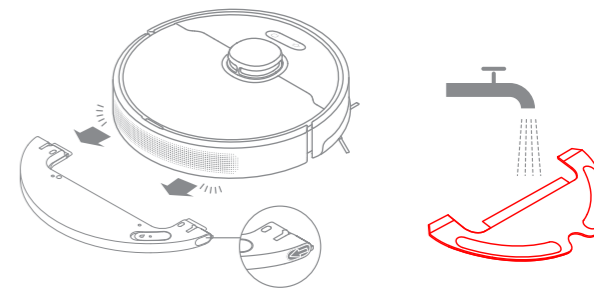
3. Húzd ki a felmosó modult a nyíl által jelzett irányba, majd csúsztasd be a robot hátsó részébe, amíg be nem kattann a helyére. Nyomd meg a bekapcsoló gombot, vagy használj a Dreamehome alkalmazást a takarítás megkezdéséhez.



Figyelem:

- Nem ajánlott a felmosó funkció használata szőnyegeken.
- Használj az alkalmazást a vízmennyiség igény szerinti beállításához.

4. Amikor a robot befejezi a takarítási feladatot és visszatér az állomásra, vedd le a felmosó modult, és mosd meg időben a felmosóbetétet. A víztartály eltávolításához csúsztasd oldalra a két oldalsó reteszt, és vedd ki a tartályt.



Figyelem: Amikor a robot töltődik vagy nem használatban van, távolítsa el a felmosó modult, öntse ki a maradék vizet a tartályból és tisztítsa meg a betétet, hogy elkerülje a penészképződést és a kellemetlen szagot.

Rutin karbantartás

Alkatrészek

A robot optimális állapotának fenntartása érdekében javasoljuk, hogy az alkalmazásban vagy az alábbi táblázatban ellenőrizze a tartozékok használatát a tervezett karbantartáshoz.

Alkatrész	Karbantartási görgő	Csere időszak
Mop betét	Minden használat után	3-6 havonta
Főkefe	Két hetente egyszer	6-12 havonta
Oldalsó kefe		3-6 havonta
Porgyűjtő szűrő		
Alapállomás Jelző terület	Havonta egyszer	/
Alapállomás Töltő érintkezők		
Alapállomás Automatikus ürítési nyílások		
Lézeres távolságmérő szenzor (LDS)		
Robot töltési érintkezők		

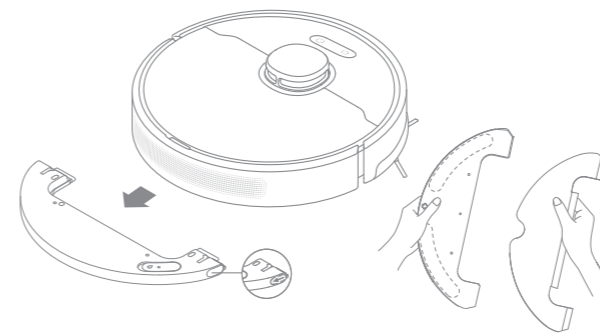
Alkatrész	Karbantartási görgő	Csere időszak
Robot automatikus légtelenítő nyílások	Havonta egyszer	/
Ütköző		
Többirányú kerék		
Visszatérés a dokkolóállomásra szenzor		
Szélérzékelők		
Robot alja	Tisztítsd meg szükség szerint	
Porgyűjtő tartály		
Vízgyűjtő tartály	/	2-4 havonta

Figyelem:A csere gyakorisága a robot használatától függ. Kivételes körülmények esetén a részeket ki kell cserélni.

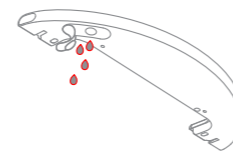
Rutin karbantartás

Mop modul

1. Csúsztasd a vízgyűjtő tartály két oldalsó reteszelőjét, vedd ki a mop-modult és húzd ki belőle a mopbetétet.

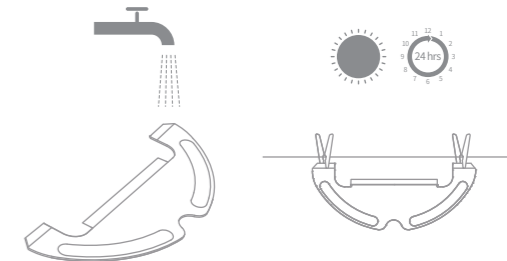


2. Öntsd ki a vizet a tartályból. A tartályt kizárólag vízzel tisztítsd meg, és hagyd levegőn száradni, mielőtt újra behelyeznéd.



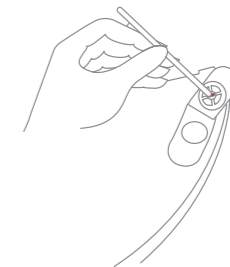
Figyelem: Ne tedd ki a vízgyűjtő tartályt közvetlen napfénynek.

3. A mopbetétet csak vízzel mosd meg, és hagyd levegőn száradni, mielőtt újra behelyeznéd.



Figyelem:Kérjük, távolítsa el a mop betétet a mop modulból tisztítás előtt, és győződjön meg arról, hogy a szennyezett víz nem folyik vissza a víz kivezetőjébe, hogy elkerülje az eltömődést.

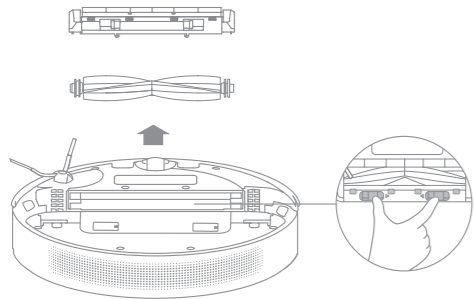
4. Ha a víz áramlása gyenge, vagy a vízmennyiség nem oszlik el megfelelően, tisztítsd meg a vízgyűjtő tartály légnylását.



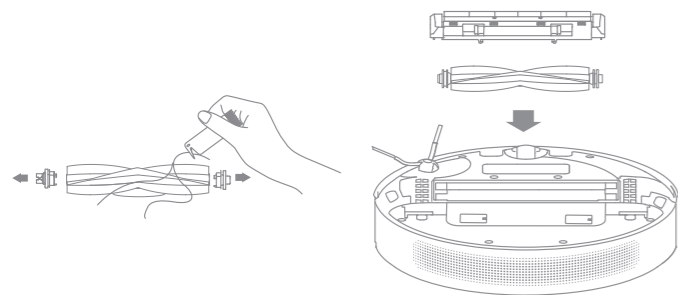
Rutin karbantartás

Főkefe

1. Nyomja be a kefevédő csattjait befelé, hogy eltávolítsa a fedelet, majd vegye ki a kefét a robotból.



2. Húzza ki a kefe fedeleit mindkét végén, ahogy az ábrán látható. Használja a mellékelt eszközt a kefebe gabalyodott szőrszálak eltávolításához. Helyezze vissza a kefe fedeleit mindkét végén, majd magát a kefét. Nyomja meg a kefevédőt, hogy rögzítse a helyén.

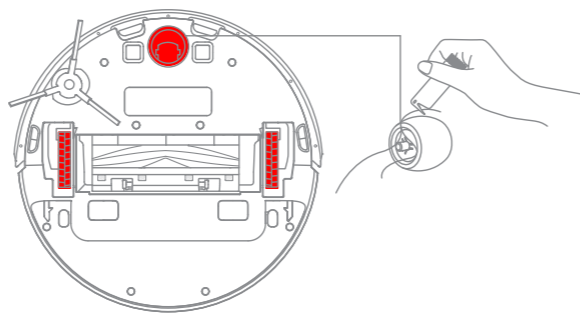


Oldalsó kefe

Vegye ki és tisztítsa meg az oldalsó kefét



Többirányú kerék



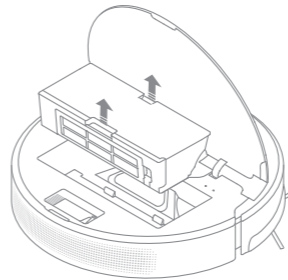
Figyelem:

- Kis csavarhúzóval válassza le a kereket a többirányú kerék tengelyéről. Ne fejtse ki túlzott erővel.
- Öblítse le a többirányú kereket folyó víz alatt, és helyezze vissza a helyére, miután teljesen megszáradt.

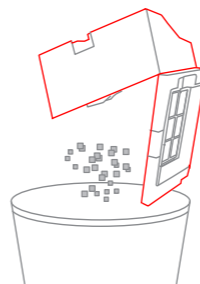
Rutin karbantartás

Porgyűjtő tartály

1. Nyisd ki a robot fedelét és nyomd meg a reteszt a porgyűjtő eltávolításához.

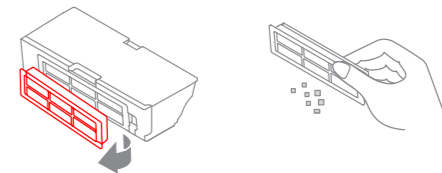


2. Nyisd ki a porgyűjtő fedelét és ürítsd ki, ahogy a képen látható.



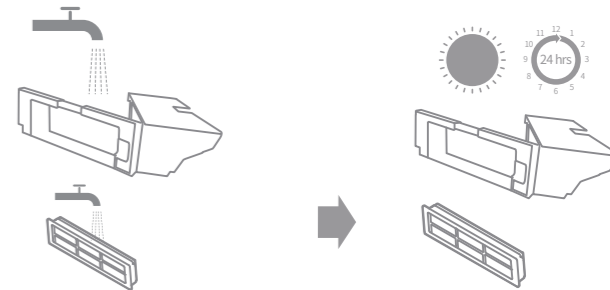
Szűrő

1. Vegye ki a szűrőt, és finoman rázza ki a tartályát.



Figyelem: Ne próbálja meg a szűrőt kefével, ujjával vagy éles tárgyakkal tisztítani, hogy elkerülje a sérülést.

2. Öblítse le a portartályt és a szűrőt vízzel, majd szárítsa meg teljesen a visszahelyezés előtt.



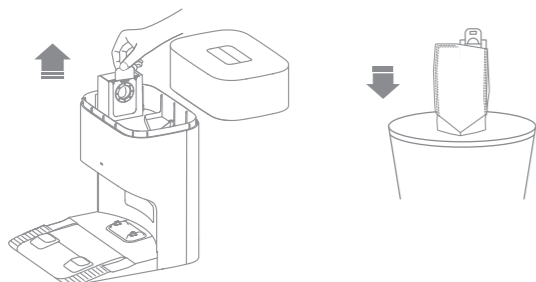
Figyelem:

- Csak tiszta vízzel öblítse le a portartályt és a szűrőt. Ne használjon mosószert.
- Csak akkor használja a portartályt és a szűrőt, ha teljesen megszáradt.

Rutin karbantartás

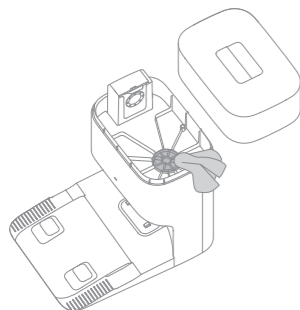
Porzsák

1. Távolítsd el és dobd ki a porzsákokat.

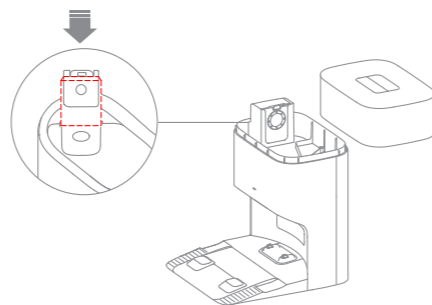


Figyelem: Húzza ki a szemetet gyűjtő zacskó fogantyúját, hogy megakadályozza a por és a szemet véletlen kiesését.

2. A szűrőből száraz ruhával távolítsd el a port és a szennyeződéseket.



3. Telepíts be egy új porzsákokat.



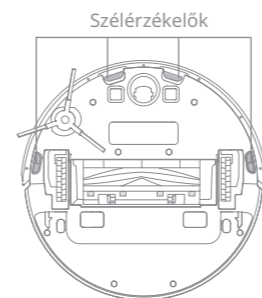
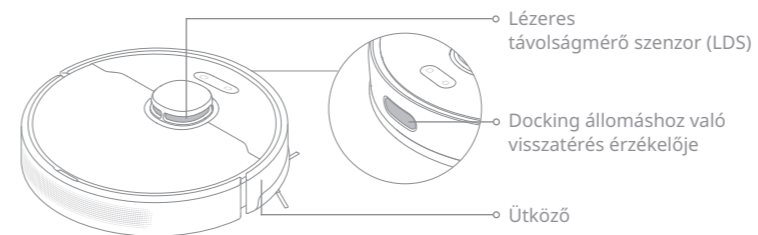
4. Zárd be a porgyűjtő tartály fedelét.



Rutin karbantartás

A robot érzékelői

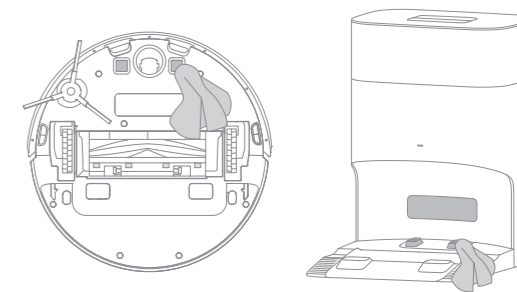
A robot érzékelőit puha, száraz ruhával tisztítsd meg, az alábbi ábrán látható módon.



Figyelem: Nedves ruha károsíthatja a robot és az állomás érzékeny elemeit. A tisztításhoz száraz ruhát használj.

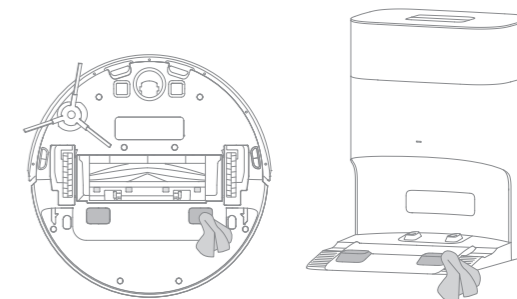
Töltő érintkezők és jelzőmező

Tiszta, száraz ruhával tisztítsa meg a töltő érintkezőket és a jelzőmezőt.



Automatikus ürítés nyílások

A robot és a tisztítóállomás automatikus szellőzőnyílásait puha, száraz ruhával tisztítsd meg:

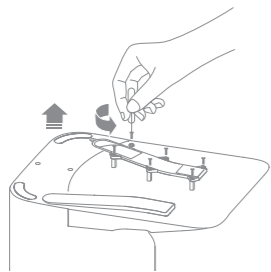


Rutin karbantartás

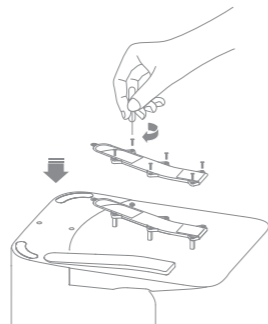
Légcsatorna

Ha a légcsatorna eltömődött, tisztítsa meg a következő lépések szerint.

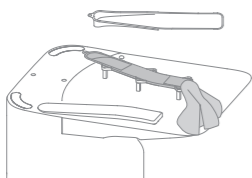
1. Csavarja le a légcsatorna fedelén lévő rögzítőcsavarokat, és vegye le a fedelet.



3. Szerelje vissza a légcsatorna fedelét.



2. Ellenőrizze, hogy a légcsatorna nem eltömődött-e idegen tárgyakkal. Ha igen, távolítsa el őket.



Akku

A robot nagy teljesítményű lítium-ion akkumulátort tartalmaz. Ügyeljen arra, hogy az akkumulátor mindig megfelelően töltött legyen a mindennapi használathoz, hogy az akkumulátor teljesítménye optimális szinten maradjon. Ha a robotot hosszabb ideig nem használja, kapcsolja ki és tárolja el. A túlzott lemerülés okozta károk elkerülése érdekében a robotot legalább háromhavonta töltsse fel.

Hibaelhárítás

Probléma	Megoldás
A robot nem kapcsol be.	Az akkumulátor lemerült. Töltsse fel a robotot az állomáson, és próbálja újra. Az akkumulátor hőmérséklete túl alacsony vagy túl magas. Javasoljuk, hogy az eszközt 0°C és 40°C közötti hőmérsékleten használja.
A robot nem töltődik.	Az állomás nincs csatlakoztatva a hálózathoz, győződjön meg arról, hogy a tápkábel mindkét vége megfelelően be van dugva. Gyenge kapcsolat a töltőállomás és a robot töltő érintkezői között, tisztítsa meg a töltő érintkezőket.
A robot nem csatlakozik a Wi-Fi-hez.	Hibás a Wi-Fi hálózat jelszava. Ellenőrizze, hogy a Wi-Fi hálózathoz való csatlakozáshoz használt jelszó helyes-e. A robot nem támogatja a 5 GHz-es Wi-Fi kapcsolatot. Győződjön meg arról, hogy a robot 2,4 GHz-es Wi-Fi hálózathoz van csatlakoztatva. Gyenge Wi-Fi jel. Győződjön meg arról, hogy a robot olyan területen van, ahol jó a Wi-Fi jel erőssége. Előfordulhat, hogy a robot nem kész a konfigurálásra. Lépjen ki az alkalmazásból, majd lépjen be újra, és próbálkozzon újra az utasítások szerint.
A robot nem találja a állomást, és nem tud visszatérni hozzá.	Az állomás le lett választva a hálózatról, vagy áthelyezték, amikor a robot nem volt benne. Csatlakoztassd a dokkolót a hálózathoz vagy helyezd a robotot a dokkolóba töltés céljából. Túl sok akadály van a dokkoló körül. Helyezd a dokkolót egy nyitottabb területre. A robot mozgatása új pozicionálást eredményezhet, ami új térkép létrehozásához vezet, ha az új pozicionálás nem sikerül. Ha a robot túl messze van a dokkolótól, akkor nem tudhat önállóan visszatérni, ebben az esetben manuálisan kell a dokkolóba helyezni. Töröld le a dokkoló jelzőfényének területét a por és a szennyeződések eltávolítása érdekében.
A robot elakad a dokkoló előtt és nem tud visszatérni.	Távolítson el minden akadályt a robottól 0,5 méteren belül jobbra vagy balra, illetve 1,5 méteren belül a dokkolóállomástól, hogy megakadályozza a robot beszorulását. A töltőállomáshoz vezető út blokkolva van, például egy ajtó zárva van. Javasoljuk, hogy helyezze át a dokkolóállomást egy másik helyre, és próbálkozzon újra.

Hibaelhárítás

Probléma	Megoldás
A robot nem kapcsol ki.	A robotot nem lehet kikapcsolni töltés közben. Javasoljuk, hogy távolítsd el a robotot az állomástól, majd nyomd meg és tartsd lenyomva a bekapcsológombot 3 másodpercig a kikapcsoláshoz. Ha a robotot nem lehet kikapcsolni az 1. lépés végrehajtásával, nyomja meg és tartsa lenyomva a bekapcsoló gombot 10 másodpercig, hogy kényszerítsen kikapcsolódásra. Ha a probléma továbbra is fennáll, forduljon a vevőszolgálatához.
A töltés lassú.	A robot teljes feltöltése 6 órát vesz igénybe, ha az akkumulátor teljesen lemerült. Ha a robotot a műszaki adatokban meghatározott tartományon kívüli hőmérsékleten használja, a töltés sebessége automatikusan csökken az akkumulátor élettartamának meghosszabbítása érdekében. A robot és a dokkoló töltési érintkezői szennyezettek lehetnek, tisztítsa meg őket száraz ruhával.
A zaj a robot munkavégzése közben erősödik.	Ellenőrizd, hogy a porgyűjtő szűrője nem eltömődött-e. Ha igen, tisztítsd meg vagy cseréld ki. Kemény tárgyat ragadhatott meg a főkefe vagy a porgyűjtő. Ellenőrizd és távolítsd el minden kemény tárgyat. A főkefe vagy az oldalsó kefe összegabalyodhatott. Ellenőrizd és távolítsd el minden idegen tárgyat. Állítsd át a szívóerőt Standard vagy Csendes üzemmódba.
A robot nem a meghatározott útvonalon mozog.	A robot használata előtt rendezze el a kábeleket, például a tápkábelt. Nedves, csúszós felületen történő működés esetén a főkerék elcsúszhat. Javasoljuk, hogy a nedves helyeket szárítsa meg, mielőtt a robotot használja.
A robot kihagyja a takarításra szánt helyiségeket.	Győződjön meg arról, hogy a takarítandó helyiségek ajtajai nyitva vannak. Ellenőrizze, hogy a helyiség padlóján nincs-e 2 cm-nél magasabb küszöb. A robot nem tud magasabb küszöbökre vagy lépcsőkre mászni. A takarítandó helyiség előtti terület nedves vagy csúszós lehet, ami a robot megcsúszását és rendellenes működését okozhatja. Szárítsa meg a padlót, mielőtt a robotot használja.

Hibaelhárítás

Probléma	Megoldás
A robot nem folytatja a takarítást a töltés után.	Győződjön meg arról, hogy a robot nincs beállítva „Ne zavarjanak” (DND) üzemmódra, amely megakadályozza a takarítás folytatását. A robot nem folytatja a takarítást, ha kézzel visszavitték a töltőállomásra, beleértve a robot kézi elhelyezését az állomáson, vagy az alkalmazás vagy a robot által indított töltésre küldését.
Az állomás nem tudja automatikusan kiüríteni a porgyűjtőt.	Ellenőrizd, hogy a porgyűjtő zsákja nem tele-e. Ha a porgyűjtő zsákja nem tele, ellenőrizd, hogy nincs-e akadály a robot, az állomás vagy a porgyűjtő automatikus szellőzőin. Ebben az esetben tisztítsd meg időben a blokkolt részt.
A víz nem folyik ki a tartályból, vagy csak kicsi mennyiségben.	Ellenőrizd, hogy van-e víz a tartályban. Tisztítsd meg a víztartály dugójának szellőzőnyílását. Tisztítsd meg a felmosóbetéteket, ha piszkosak lesznek. Győződj meg arról, hogy a felmosóbetét megfelelően van felszerelve a használati útmutató szerint.
A robot visszatér az állomásra anélkül, hogy végrehajtaná az automatikus ürítési feladatokat.	A DND mód megakadályozza a robotot az automatikus ürítési feladatok végrehajtásában.

További segítségért fordulj hozzánk a következő címen: <https://global.dreametech.com>.

Műszaki adatok

Robot

Model	RLD32GD
Töltő idő	Körülbelül 6 óra
Névleges feszültség	14,4 V ⎓
Névleges teljesítmény	75 W
Üzemi frekvencia	2400-2483,5 MHz
Maximális kimeneti teljesítmény	< 20 dBm

Normál üzemi körülmények között a készüléket legalább 20 cm távolságra kell tartani az antenna és a felhasználó teste között.

Automatikus üritéssel ellátott állomás

Model	RCDD0202
Névleges bemenet	220-240 V ~ 50-60 Hz
Névleges kimenet	20 V ⎓ 1 A
Névleges teljesítmény (porürítés közben)	650 W

Az akkumulátor eltávolítása és kidobása

A beépített lítium-ion akkumulátor környezetre veszélyes anyagokat tartalmaz. A hulladékgyűjtés előtt győződjön meg arról, hogy a szakképzett személyzet eltávolította az akkumulátort, és hogy azt megfelelő újrahasznosító létesítményben selejtezték.

- az akkumulátort el kell távolítani a készülékből a selejtezés előtt;
- a készüléket le kell választani a hálózati áramról az akkumulátor eltávolítása előtt;
- az akkumulátort biztonságos módon kell megsemmisíteni.

FIGYELEM:

Az akkumulátor eltávolítása előtt húzza ki a tápkábelt és merítse le az akkumulátort a lehető legnagyobb mértékben.

A feleslegessé vált akkumulátorokat megfelelő újrahasznosító létesítményben kell megsemmisíteni.

Ne tegye ki a készüléket magas hőmérsékletnek, hogy elkerülje az robbanásveszélyt.

Sérülés esetén a folyadék kifröccsenhet az akkumulátorból. Lemosás esetén bő vízzel öblítse le, kérjen orvosi segítséget.

Eltávolítási útmutató:

1. Fordítsa meg a robotot, megfelelő szerszámmal csavarja ki a robot hátulján lévő csavarokat, és vegye le a fedelet.
2. Húzza ki a csatlakozókat az akkumulátor és a nyomtatott áramkör között, hogy eltávolítsa az akkumulátort.

Környezetvédelem



A használt elektronikus berendezéseket, amelyeket az Európai Unió irányelveinek megfelelően jelöltek meg, nem szabad a háztartási hulladékkal együtt eldobni. Szelektív gyűjtésre és újrahasznosításra kerülnek a kijelölt gyűjtőhelyeken. A megfelelő eltávolítás biztosításával megelőzhetőek a környezetre és az emberi egészségre gyakorolt potenciális negatív következmények. A használt berendezések gyűjtőrendszere megfelel a hulladékkezelésre vonatkozó helyi környezetvédelmi előírásoknak. Részletes információt kaphat a városházán, a hulladékgazdálkodási vállalatnál vagy a termék vásárlási helyén.



A termék megfelel az Európai Unió (EU) Új Megközelítésű Irányelveinek, amelyek a biztonságos használat, az egészségvédelem és a környezetvédelem vonatkozásában meghatározzák azokat a kockázatokat, amelyeket fel kell ismerni és kiküszöbölni.

Ez a dokumentum a gyártó által készített eredeti használati útmutató fordítása.

A terméket rendszeresen karbantartani (tisztítani) kell saját maga vagy szakszerviz által a felhasználó költségére és felelősségére . Ha a használati útmutató nem tartalmaz információt a szükséges ciklikus vagy karbantartási műveletekről, akkor rendszeresen, legalább hetente egyszer értékelje a termék fizikai állapotának eltéréseit az új terméktől. Bármilyen eltérés észlelése esetén sürgősen meg kell tenni a karbantartási (tisztítási) vagy szervizelést. A helytelen karbantartás (tisztítás) és a különbségi állapot észlelésekor a reakció hiánya a termék végleges károsodásához vezethet. A garancia nem terjed ki a köztűpenségből eredő károkra.

A forgalmazó / gyártó garanciafeltételeinek részletes információi a következő weboldalon érhetőek el: <https://serwis.innpro.pl/gwarancja>

LI-ION akkumulátor

A készülék LI ION (lítium-ion) akkumulátorral van felszerelve, amely fizikai és kémiai felépítése miatt az idő múlásával és a használat során öregszik. A gyártó meghatározza a készülék maximális üzemidejét laboratóriumi körülmények között, ahol optimális üzemi feltételek vannak a készülék számára, és az akkumulátor új és teljesen feltöltött. A tényleges üzemidő eltérhet az ajánlatban szereplőtől, ez nem a készülék hibája, hanem a termék tulajdonsága. Az akkumulátor maximális élettartamának megőrzése érdekében nem ajánlott 3,18V vagy az összkapacitás 15%-a alá lemeríteni. Az alacsonyabb értékek, például 2,5V az elemnél, tartós károsodást okoznak, és ez nem tartozik a garancia hatálya alá. Ha az akkumulátort vagy az egész készüléket egy hónapnál hosszabb ideig nem használja, töltsse fel az akkumulátort 50%-ra, és ellenőrizze a töltöttségi szintjét kéthavonta.

Az akkumulátort és a készüléket száraz helyen, napfénytől és fagypon alatti hőmérséklettől távol tárolja.

LIPO akkumulátor

A készülék LI PO (lítium-polimer) akkumulátorral van felszerelve, amely fizikai és kémiai felépítése miatt az idő múlásával és a használat során öregszik. A gyártó meghatározza a készülék maximális üzemidejét laboratóriumi körülmények között, ahol optimális üzemi feltételek vannak a készülék számára, és maga az akkumulátor új és teljesen feltöltött. A tényleges üzemidő eltérhet az ajánlatban megadottól, és ez nem a készülék hibája, hanem a termék jellemzője. A maximális akkumulátor élettartam biztosítása érdekében nem javasolt az akkumulátort 3,5V vagy az összkapacitás 5%-a alá lemeríteni. Az alacsonyabb értékek, például 3,2V az akkumulátorban, tartós károsodást okoznak , és ez nem tartozik a garancia hatálya alá. Ha az akkumulátort vagy az egész készüléket egy hónapnál hosszabb ideig nem használják, az akkumulátort 50%-ra kell tölteni, és kéthavonta ellenőrizni kell a töltöttségi szintjét. Az akkumulátort és a készüléket száraz helyen, napfénytől és fagypon alatti hőmérséklettől távol tárolja.

Az akkumulátort vagy a teljes készüléket egy hónapnál hosszabb ideig nem használva, az akkumulátort 50%-ra kell tölteni, és két havonta ellenőrizni kell a töltöttségi szintjét. Az akkumulátort és a készüléket száraz helyen, napfénytől és fagypon alatti hőmérséklettől távol tárolja.

EGYSZERŰSÍTETT MEGFELELŐSÉGI NYILATKOZAT

A Dreame Trading (Tianjin) Co., Ltd. ezúton kijelenti, hogy a [D10 Plus Gen 2 robotporszívó] rádióberendezés típusa megfelel a 2014/53/EU irányelvnek. Az EU-megfelelőségi nyilatkozat teljes szövege a következő internetcímen érhető el:

<https://files.innpro.pl/Dreame>

A gyártó címe: 2112-1-1. szoba, Dél-kerület, Pénzügyi és Kereskedelmi Központ, 6975. sz. Yazhou út, Dongjiang Bonded Port Area, Tianjin Pilot Free Trade Zone, Tianjin, Kína

Rádiófrekvencia: 2400-2483,5 MHz
Maximális rádiófrekvenciás teljesítmény: < 20 dBm



Jótállási jegy
Importőr neve és címe: INNPRO Robert Błędowski, ul. Rudzka 65c, 44-200 Rybnik, Lengyelország
Terméket értékesítő eladó (forgalmazó, a jogszabályi jótállás kötelezettje) neve és címe:
Vásárlás napja (szerződéskötés) és fogyasztó részére történő átadás:
Számlaszám/Csomagszám:
A termék adatai:
Típusa:
Megnevezése:
Azonosító száma:
Garancia hossza:

TISZTELT VÁSÁRLÓ

Köszönjük, hogy az INNPRO által forgalmazott terméket választotta. Reméljük, hogy jó hasznát fogja venni termékünknek a későbbiekben. Nem valószínű, hogy a termék használata során javításra fog szorulni, de amennyiben mégis, abban az esetben közvetlenül az eladóhoz (forgalmazó) fordulhat segítségért. A kényelmetlenségek elkerülése érdekében kérjük, hogy figyelmesen olvassa el a kezelési útmutatót, mielőtt a forgalmazóhoz fordul.

JÓTÁLLÁSI FELTÉTELEK

A Termékek vonatkozásában a termék tulajdonosa az itt rögzített jótállási feltételek szerint érvényesíthet jótállási igényt, feltéve, hogy fogyasztónak minősül („a szakmája, önálló foglalkozása vagy üzleti tevékenysége körén kívül eljáró természetes személy”). A jótállási igény az eredeti Jótállási Jegy bemutatásával - a jótállási idő alatt bármikor - érvényesíthető az eladóval (forgalmazó) szemben.

KIZÁRÓ OKOK ÉS KORLÁTOZÁSOK

Az importőr nem vállal jótállást a termék vagy bármely tartozék részét képező szoftver minőségére, teljesítményére, pontosságára, megbízhatóságára illetve alkalmasságára vonatkozóan. Az eladó (forgalmazó) mentesül a jótállási kötelezettség alól, ha az eladó (forgalmazó) vagy a jótállási javítások elvégzésével megbízott szerviz bizonyítja, hogy a hiba oka a teljesítés után keletkezett.

A jótállás nem terjed ki az alábbi esetekre:

- a) Fizikai sérülés, tűzkár vagy vízkár, amelyek nem gyártási hibából fakadnak, ide értve többek között a felhasználói hibákat;
- b) Nem rendeltetészerű használatból adódó sérülés, engedély nélküli szétszerelésből, a termék megbontásából fakadóan, melyek nem állnak összhangban a felhasználói útmutatóban foglaltakkal;
- c) Vízkár, mely nem megfelelő előkészítés, használat, vagy a felhasználói útmutatóval nem összhangban lévő használatból fakad;
- d) Engedély nélküli átalakítás az áramkörben, nem megfelelő akkumulátorhasználatból fakadó sérülések;
- e) Sérülés, ami rossz időjárási körülmények között történő használatból fakad (pl.: vihar, homokvihar, eső, stb.);
- f) Sérülés, ami nagy elektromágneses mezőben történő üzemeltetésből fakad;
- g) Sérülés, ami egyéb magas interferenciájú környezetben történő üzemeltetésből fakad;
- h) Sérülés, ami alacsony akkumulátorfeszültségből vagy hibás akkumulátor használatából fakad;
- i) Olyan termékek esetén, amelyek azonosítója hamisított vagy megsemmisült;

- j) Termékek, amik nem rendelkeznek eladást igazoló dokumentumokkal, vagy az eladást igazoló dokumentum beazonosíthatóan nem ahhoz a termékhez tartozik, vagy az eladást igazoló dokumentum hamisított;
- k) helytelen tárolásból, szállításból, leejtésből eredő sérülés esetén;
- l) Rongálás esetén;
- m) Vásárlás után keletkezett okból adódó meghibásodás eserén;
- n) A gyártó által előírt rendszeres ellenőrzés, karbantartás elmulasztása;
- o) Bármely a hibát vagy annak okát előidéző beavatkozás vagy javítás, amelyet nem a jelen jótállási jegyen feltüntetett hivatalos szerviz végez.

JOGSZABÁLYI JÓTÁLLÁS

A fogyasztói szerződés keretében a Magyarországon vásárolt, forgalmazó által forgalomba hozott termékekre a 151/2003. (IX. 22.) Kormányrendelet alapján kötelező jogszabályi jótállás vonatkozik, amelynek időtartama a termék átadásának, vagy az eladó vagy az eladó közreműködője általi üzembe helyezés időpontjától számított

- 10 000 forintot elérő, de 250 000 forintot meg nem haladó eladási ár esetén két (2) év,**
- 250 000 forint eladási ár felett három (3) év.**

E határidők elmulasztása jogvesztéssel jár.

A jogszabályi jótállás a terméket Önnek közvetlenül értékesítő eladót (forgalmazót) terheli. A151/2003. (IX. 22.) Kormányrendelet 4. § (2) bekezdése alapján, a jótállási jegy szabálytalan kiállítása vagy a jótállási jegy fogyasztó rendelkezésére bocsátásának elmaradása a jótállás érvényességét nem érinti. A szabálytalanul kiállított jótállási jegy alapján érvényesített igények teljesítése az eladót (forgalmazót) terheli. A Jogszabályi jótállásból eredő jogok érvényesítésének nem feltétele a termék felbontott csomagolásának fogyasztó általi visszaszolgáltatása. Jelen Jótállási jegyben foglaltak a fogyasztónak a törvényből eredő jogait nem érintik.

JOGSZABÁLYI JÓTÁLLÁS ALAPJÁN ÉRVÉNYESÍTHETŐ JOGOK

A jótállási időn belüli meghibásodás esetén a fogyasztó választása szerint
a) kijavítást vagy kicserélést követelhet, kivéve, ha a választott szavatossági igény teljesítése lehetetlen, vagy ha az a forgalmazónak a másik szavatossági igény teljesítésével összehasonlítva aránytalan többletköltséget eredményezne, figyelembe véve a termék hibátlan állapotban képviselt értékét, a szerződésszegés súlyát és a kellékszavatossági jog teljesítésével a jogosultnak okozott érdeksérelmet;
b) arányos árleszállítást igényelhet, vagy – ha a forgalmazó a kijavítást vagy a kicserélést nem vállalta, e kötelezettségének megfelelő határidőn belül nem tud eleget tenni, vagy ha a jogosultnak a kijavításhoz vagy kicseréléshez fűződő érdeke megszűnt elállhat a szerződéstől. Jelentéktelen hiba miatt elállásnak nincs helye.

A forgalmazó – a fogyasztó eltérő rendelkezése hiányában – köteles a terméket nyolc (8) napon belül kicserélni, ha
a) a Jogszabályi jótállás időtartama alatt a termék első alkalommal történő javításakor megállapítást nyer, hogy a termék nem javítható, vagy
b) a termék három (3) alkalommal történő kijavítását követően ismét meghibásodik, vagy
c) a termék kijavítására a kijavítási igény eladóval való közlésétől számított harmincadik (30.) napig nem kerül sor, a harmincnapos határidő eredménytelen elteltétől számítva.
Ha a fentiek szerint a termék cseréjére nincs lehetőség, az eladó (forgalmazó) a fogyasztó által bemutatott, a termék ellenértéké-nek megfizetését igazoló bizonylaton feltüntetett vételárat nyolc (8) napon belül a fogyasztó részére visszatéríti.

A kijavítást vagy kicserélést – a termék tulajdonságaira és a jogosult által elvárható rendeltetésére figyelemmel – megfelelő határidőn belül, a fogyasztó érdekeit kímélve kell elvégezni. A jótállásra köteleztnek törekednie kell arra, hogy a javítás vagy a kicserélés legfeljebb 15 napon belül megtörténjen. Jótállási igényét a fogyasztó közvetlenül az eladónál (forgalmazó) köteles a meghibásodás észlelését követően haladéktalanul bejelenteni. Ha a fogyasztó a termék meghibásodása miatt a vásárlástól (üzembe helyezéstől) számított három munkanapon belül érvényesít csereigényt, az eladó (forgalmazó) nem hivatkozhat aránytalan többletköltségre, hanem köteles a fogyasztási cikket kicserélni, feltéve, hogy a meghibásodás a rendeltetészerű használatot akadályozza. A jótállás időtartamán belül jótállási javítási munkákat csak a kijelölt szerviz végezhet, az érvényes Jótállási jegy alapján. Minden jótállás keretén belüli javítás esetén ellenőrizze a javítási szelvények megfelelő kitöltését. A javítás során a termékebe csak új alkatrész kerülhet beépítésre. Amennyiben a javítást a kijelölt szakműhely nem végzi el, vagy a javítást nem is vállalják, úgy a fogyasztó a terméket a jótállás kötelezettjének költségére máshol is kijavíttathatja. A javítás költségeinek megtérítéséhez, annak megfelelő számlával történő igazolása szükséges. A dolognak a kicseréléssel vagy a kijavítással érintett részére a jótállási igény újból kezdődik.

JÓTÁLLÁSRA VONATKOZÓ KÖZÖS SZABÁLYOK

Amennyiben a termék (az újként történő első vásárlás időpontjától számítva) a jótállási időn belül a gyártás, vagy a gyártás során nem megfelelő anyag alkalmazása miatt meghibásodik, azt a Jótállási területen belül az importőr hivatalos készülék szervize térítésmentesen megjavítja, vagy a terméket, vagy hibás alkatrészét kicseréli, amennyiben a hibás alkatrészre a jelen Jótállási jegyben írt feltételek, és korlátozások figyelembevételével a Szerződéses jótállás érvényes. Minden kicserélt termék, illetve alkatrész tulajdonjoga a cserét elvégzőre száll.

Jótállás csak a jótállási időn belül, a hibás termék átadása, valamint a vásárlást bizonyító, a vásárlás dátumát, a modell típusát és az eladó forgalmazó nevét tartalmazó eredeti dokumentum (jótállási jegy, annak hiányában számla vagy nyugta) ezen adattartal-mában olvasható és sértetlen bemutatása esetén érvényesíthető. Ellenkező esetben az importőr hivatalos készülék szervize a díjmentes jótállási szervizszolgáltatást visszautasíthatja.

A jótállás nem érvényes olyan termékre, amelyen a típus- vagy sorozatszámot megváltoztatták, törölték, eltávolították vagy olvashatatlaná tették.

Kérjük a jótállási jegy vásárláskor történő megfelelő kitöltését körültekintően ellenőrizze, a Jótállási jegyet pedig gondosan őrizze meg. Elvesztett Jótállási jegy pótlására csak az eladás napjának hitelt érdemlő igazolása (pl. dátummal és bélyegzővel ellátott számla, eladási jegyzék bemutatása) esetén van lehetőség. A jótállási jegyen történt bármilyen javítás, törlés, átírás, vagy valótlan adatok bejegyzése a Jótállási jegy érvénytelenségét vonja maga után.

Kérjük, hogy a termékből eltávolítható adattáróló eszközök elvesztésének/meghibásodásának elkerülése végett azokat a termék javításra leadását megelőzően távolítsa el a termékből. A jótállás nem terjed ki a hibás termék importőrhöz, illetve az importőr hivatalos készülék szervizéhez, a nem importőr által megjelölt szállítmányozó által történő szállítással kapcsolatos szállítási költségekre és kockázatra.

Jelen jótállási jegyen megadott termékre a Gyártó további kiegészítő jótállást is nyújt(hat), melynek feltételei – terméktől függően - a megvásárolt termékhez csatolt Használati Útmutató és/vagy a Gyártó hivatalos honlap tartalmazza. A Fogyasztó a jogszabály alapján kötelező jótállási időn túl a termékkel kapcsolatos jótállási igényét a Gyártó által meghatározott képviseleti pontokon jelezheti.

Jogvita esetén a Fogyasztó a megyei (fővárosi) kereskedelmi és iparkamarák mellett működő békéltető testület eljárását is kezdeményezheti.

JÓTÁLLÁS KERETÉBEN VÉGZETT JAVÍTÁSOK/CSERÉK:

Bejelentés dátuma:	Visszaadás dátuma:
Hibajelenség:	Jótállás új határideje:
Új azonosító szám:	Munkalapszám:
(Ph)	Elvégzett javítás/csere:
Bejelentés dátuma:	Visszaadás dátuma:
Hibajelenség:	Jótállás új határideje:
Új azonosító szám:	Munkalapszám:
(Ph)	Elvégzett javítás/csere:
Bejelentés dátuma:	Visszaadás dátuma:
Hibajelenség:	Jótállás új határideje:
Új azonosító szám:	Munkalapszám:
(Ph)	Elvégzett javítás/csere:

-----	-----
Az eladó (jogszabályi jótállás kötelezettje) bélyegzőlenyomata és a Jótállási Jegy kiállítás során eljáró személy aláírása	Vásárló aláírása