

# SENCOR®

SHD 9150RS



## NAGY SEBESSÉGŰ HAJSZÁRÍTÓ

Az eredeti útmutató fordítása

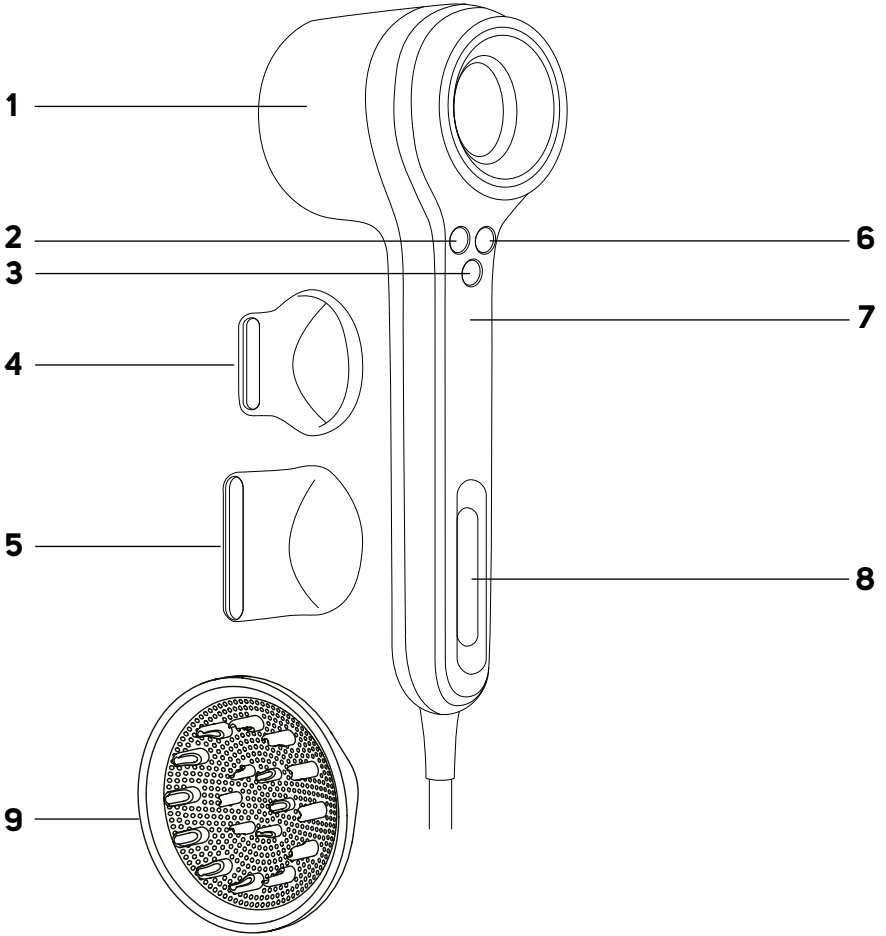


**SENCOR®**

**SHD 9150RS**



**A**



## FONTOS BIZTONSÁGI UTASÍTÁSOK

### FIGYELMESEN OLVASSA EL, ÉS ŐRIZZE MEG KÉSŐBBI FELHASZNÁLÁS CÉLJÁBÓL.

- Ezt a készüléket 8 évnél idősebb gyermekek és csökkent fizikai, érzékszervi vagy mentális képességekkel rendelkező személyek csak felügyelet alatt használhatják, vagy ha tájékoztatták őket a készülék biztonságos használatáról és tisztában vannak az esetleges veszélyekkel.
- Gyermekeknek tilos a készülékkel játszani.
- A tisztítást és karbantartást nem végezhetik gyermekek felügyelet nélkül.
- Ha a tápkábel sérült, a cserét bízza szervizközponttal, hogy elkerülje a veszélyes helyzetek kialakulását. Sérült hálózati kábellel a készüléket tilos használni.

**Figyelem:**

A készüléket ne használja víz közelében.

**Figyelem:**

A készüléket ne használja kád, zuhanyzó, mosdó vagy más víztartály közelében.

- Ha a készüléket a fürdőszobában használja, használat után húzza ki az áramhálózathoz a villásdugót húzva, mivel víz közelében a készülék veszélyt képez, még kikapcsolva is.

- A további védelemhez ajánlatos egy, 30 mA-t meg nem haladó névleges ellátóáramú áramvédő (RCD) beszerelése, a fürdőszoba elektromos áramellátó körébe. Kérjen tanácsot egy villanszerelőtől.

#### A készülék használatára vonatkozó egyéb fontos biztonsági utasítások

- A terméket gondosan csomagolja ki és ügyeljen rá, hogy ne dobjon ki semmit, amíg nem talált meg minden alkatrészt.
- Mielőtt csatlakoztatná a készüléket a hálózati aljzatba, bizonyosodjon meg, hogy a készülék címkéjén feltüntetett feszültség megegyezik a hálózati feszültséggel!
- Soha ne használjon olyan tartozékokat, amelyeket nem ezzel a berendezéssel kapott vagy nem ehhez a berendezéshez szolgálnak!
- Biztosítsa, hogy a hálózati kábelt és a villásdugót ne érhesse víz vagy nedvesség!
- Ne permetezzen vizet vagy más folyadékot a berendezésre! Ne merítse vízbe vagy más folyadékba a készüléket vagy annak részeit!
- A berendezés rendeltetése a háztartási felhasználás. Ne használja se ipari környezetben, se kint!
- Ne használjon spray-eket a készülék közelében.
- Ha nem használja a készüléket, húzza ki az elektromos hálózatról. Tisztítás vagy áthelyezés előtt járjon el azonos módon!
- Győződjön meg arról, hogy teljesen kihűlt, mielőtt eltenné.
- Ne tegye ki a forró levegőre érzékeny személyeket vagy állatokat a forró levegő hatásának.
- Ne helyezze a készüléket elektromos vagy gáztűzhelyre vagy annak közelébe. Ne helyezze a készüléket nyílt láng vagy olyan készülékek vagy berendezések közelébe, amelyek hőt sugároznak!
- Ne használjon a gyártó által szállított vagy ajánlott tartozékoktól eltérő tartozékokat.
- Ne használja a készüléket, ha megrongálódott, vagy ha megsérült a készülék tápkábele vagy a tápkábel villásdugója.
- Semmilyen esetben se javítsa a készüléket és ne hajtson rajta végre semmilyen változtatásokat - áramütés veszélye! A készüléken végrehajtott összes javítást és beállítást bízva szakértő cégre/szakszervizre. A jótállási idő érvényessége alatt a készülékbe való beavatkozással elveszítheti a jótállásra vonatkozó jogát.
- A készülék tápkábelét ne tegye forró felületek közelébe vagy éles tárgyakra. A tápkábelre ne tegyen nehéz tárgyat, és azt úgy helyezze el, hogy azon senki ne taposson és ne botoljon el benne. Gondoskodjon róla, hogy a tápkábel ne lógjon le az asztal széléről, se ne érintkezzen forró felülettel.
- Ne húzza ki a készüléket a hálózati aljzatról a tápkábelnél fogva – a tápkábel/aljzat megsérülhet. A kábelt a hálózati kábel villásdugójának meghúzásával húzza ki a konnektorból.
- Ne használja a készüléket a rendeltetésszerű használattól eltérő módon!
- Ügyeljen arra, hogy a készülék bekapcsolása után ne takarja le a szívó és fűvő nyílások rácsát.
- Ügyeljen arra, hogy soha se maradjon haj vagy fonal a hajszárító nyílásaiban.
- A gyártó nem felel a berendezés vagy tartozékainak helytelen használatából adódó károkért (sérülés, megégés, gőz okozta égés, tűz, élelmiszer megromlás stb.)

#### A TERMÉKEN VAGY A KÍSÉRŐ DOKUMENTÁCIÓBAN ELHELYEZETT JELEK MAGYARÁZATA



A termék teljesíti az összes rá vonatkozó EU irányelv követelményeit.



Ez a jel a terméken vagy a kísérő dokumentációban azt jelzi, hogy a használt elektromos és elektronikus készülékeket nem szabad a háztartási hulladék közé dobni.



II. osztály – Az áramütés elleni védelmet kettős vagy megerősített szigetelés biztosítja.

# HU Nagy sebességű hajszárító

## Használati útmutató

- Köszönjük, hogy megvásárolta a SENCOR márka termékét, és bízunk benne, hogy elégedett lesz vele.
- A termék használatba vétele előtt olvassa el a használati útmutatót, akkor is, ha a hasonló termékek használatát már ismeri. A készüléket csak úgy használja, ahogy ebben a használati útmutatóban le van írva. Őrítse meg az útmutatót a későbbiekre.
- Javasoljuk, hogy legalább a hibás teljesítésre vagy a minőségi garanciára vonatkozó törvényes jog fennállásának időtartamára őrizze meg az eredeti szállítási kartont, a csomagolóanyagot, a pénztári bizonylatot és az eladó felelősségvállalásának mértékéről szóló igazolást vagy a jótállási jegyet. Javasoljuk, hogy szállítás esetén a készüléket az eredeti dobozába csomagolja vissza.

### A HAJSZÁRÍTÓ LEÍRÁSA (A ábra)

<b>A1</b> Légkimenet (előt)	<b>A6</b> Légáramlás sebessége gomb
<b>A2</b> Hőmérséklet beállító gomb	<b>A7</b> Hajszárító fogantyú
<b>A3</b> Be-/kikapcsoló gomb	<b>A8</b> Légbemeneti védőrács
<b>A4</b> Hajformázó fúvóka	<b>A9</b> Diffúzor
<b>A5</b> Keskeny fúvóka	

### AZ ELSŐ HASZNÁLAT ELŐTT

- Az első használat előtt a készüléket és tartozékait vegye ki a csomagolásból, és távolítsa el minden csomagolóanyagot és reklámcímkét. Ellenőrizze, hogy nem sérült-e a készülék és a tartozékai.

### A HAJSZÁRÍTÓ HASZNÁLATA

- A tápkábel dugóját ezután szúrja a hálózati aljzatba.
- Nyomja meg a be-/kikapcsoló gombot a hajszárító bekapcsolásához.
- A hőmérséklet-beállító gombbal válassza ki a hőmérsékletet: hideg – alacsony – közepes – magas. A megfelelő számú jelzőfény kigyullad.
- A gombbal válassza ki a légáramlás sebességét: alacsony – közepes – magas. Kigyullad a megfelelő számú kék ikon.
- Ha hideg levegőt kell választania, nyomja meg hosszan a hőmérséklet-beállító gombot (kb. 1 másodperc). Hosszan nyomja meg a hőmérséklet-beállító gombot a meleg levegőre való visszatéréshez.
- Ha befejezte a használatot, nyomja meg a be-/kikapcsoló gombot a hajszárító kikapcsolásához. A hajszárító teljes kikapcsolásához húzza ki a hálózati kábel csatlakozóját a fali aljzattól.



#### Megjegyzés:

A hajszárító a következő bekapcsoláskor a beállított áramlási sebességgel és hőmérséklettel indul el.



#### Megjegyzés:

A hajszárító bekapcsolása után a negatív ion funkció is automatikusan bekapcsol.



#### Tipp:

A legjobb eredmény eléréséhez a hajszárító használata előtt mossa meg a haját samponnal, törölje meg törülközővel, hogy ne legyen túl nedves, és fésülje ki. Ajánlott kondicionáló vagy hajbalzsam használata, amely könnyíti a kifésülést és az ezt követő hajszárítást.

### TISZTÍTÁS ÉS KARBANTARTÁS

- Tisztítás előtt húzza ki a tápkábel csatlakozóját a hálózati aljzattól, és várja meg, míg a készülék teljesen kihűl.
- A készülék egyetlen részének tisztításához se használjon súrolószert, higítót stb., amelyek felsérthetik a készülék felületét. A készülék egyetlen alkatrészre sem mosható mosogatógéppben.



#### Figyelmeztetés:

Az áramütés veszélyének elkerülése érdekében ne tegye a készüléket, a tápkábelt vagy a hálózati csatlakozódugót vízbe vagy más folyadékba.

- A termék külső részeinek tisztítására használjon langyos vízbe mártott finom rongyot.
  - Javasolt rendszeresen megtisztítani a hajszárító bemeneti részeit, ahova gyakran haj kerül.
1. Húzza ki a védőrácsot a hajszárítóból.
  2. Puha ruhával vagy kefével távolítsa el a szennyeződések a légbemenetről és a védőrácsról.
  3. Kattintsa vissza a rácsot a helyére.



#### Figyelmeztetés:

A tisztításhoz soha ne használjon vizet vagy benedvesített rongyot. Mielőtt visszasereli, ellenőrizze, hogy a védőrács teljesen száraz-e.

### Tárolás

- Ha a készüléket hosszabb ideig nem kívánja használni, húzza ki a tápkábelt a hálózati aljzattól, várja meg, míg a készülék kihűl, majd a „**Tisztítás és karbantartás**” fejezetben lévő utasítások szerint tisztítsa meg.
- Mielőtt elteszi, előtt győződjön meg róla, hogy a készülék és tartozékai tiszták és szárazak.
- A készüléket száraz, tiszta és jól szellőző helyen tárolja, ahol nincs kitéve szélsőséges hőmérsékletnek, és ahol gyermekek vagy háziállatok nem férhetnek hozzá.



#### Figyelmeztetés:

Sose csavarja a tápkábelt a hajszárító teste köré.

## HIBAELEHÁRÍTÁS

A márkaszerviz felhívása előtt hajtson végre ellenőrzést a következő táblázat szerint.

Probléma	Ok	Megoldás
Piros és kék ikonok villognak.	Belső alkatrészek hibája.	Forduljon szakszervizhez.
A piros és a kék ikon világít, és a motor nem működik.	A légbemenet blokkolva van.	Tisztítsa meg a védőrácsot és a légbemenetet.
A hajszáritó nem fújja a forró levegőt.	Belső alkatrészek hibája.	Forduljon szakszervizhez.
A hajszáritó nem kapcsol be.	A csatlakozó nincs bedugva a hálózati aljzatba.	Szűrje a dugót a hálózati aljzatba.
	Az érintkezés sérült.	Forduljon szakszervizhez.
Működés közben gyenge szag érződik.	Belső alkatrészek hibája.	Forduljon szakszervizhez.
A hajszáritó működés közben kikapcsolt.	Bekapcsolt a túlmelegedés elleni védelem.	Kapcsolja ki a hajszáritót, és hagyja kihűlni.
	Motorhiba.	Forduljon szakszervizhez.
	Hőérzékelő hiba.	Forduljon szakszervizhez.

## MŰSZAKI ADATOK

Névleges feszültségtartomány .....220–240 V-  
Névleges frekvencia.....50/60 Hz  
Névleges teljesítmény..... 1500 W  
Zajszint .....75 dB(A)

A készülék deklarált zajszintje 75 dB(A), ami A akusztikai teljesítménynek felel meg az 1 pW akusztikai referenciateljesítményre tekintettel.

## A 2023/826/EU BIZOTTSÁGI RENDELET SZERINT KÖZÖLT ÉRTÉKEK

Kikapcsolt állapot	
Energiafogyasztás kikapcsolt állapotban	0 W
Az az idő, amíg a készülék automatikusan kikapcsolt állapotba kerül	0 min
Készenléti üzemmód	
Energiafogyasztás készenléti üzemmódban	–
Az az idő, amíg a készülék automatikusan készenléti üzemmódba kerül	–
Készenléti üzemmód (Wi-Fi) hálózathoz csatlakoztatva	
Energiafogyasztás hálózathoz csatlakoztatva készenléti üzemmódban	–
Az az idő, amely alatt a készülék automatikusan készenléti üzemmódba kerül, ha hálózathoz csatlakozik	–

## A HASZNÁLT CSOMAGOLÓANYAGOKRA VONATKOZÓ UTASÍTÁSOK ÉS TÁJÉKOZTATÓ

A használt csomagolóanyagot az önkormányzat által kijelölt hulladékgyűjtő helyen adja le.

## HASZNÁLT ELEKTROMOS ÉS ELEKTRONIKUS KÉSZÜLÉKEK ÁRTALMATLANÍTÁSA

A használt elektromos és elektronikai termékeket nem szabad a normál háztartási hulladékba dobni. A megfelelő ártalmatlanításhoz és újrafelhasználáshoz az ilyen terméket adja le a kijelölt gyűjtőhelyeken. Az EU országokban, illetve más európai országokban a használt termékeket azonos új termék vásárlása esetén az eladás helyén is le lehet adni. A termék megfelelő módon történő ártalmatlanításával segít megőrizni az értékes természeti erőforrásokat, és hozzájárul a nem megfelelő hulladék-megsemmisítés által okozott esetleges negatív környezeti és egészségügyi hatások megelőzéséhez. A további részletekről a helyi önkormányzati hivatal vagy a legközelebbi hulladékgyűjtő hely ad tájékoztatást. Ezen hulladékfajta nem megfelelő ártalmatlanítása a nemzeti előírásokkal összhangban bírsággal sújtható.

### Az Európai Unió országában működő vállalkozások számára

Elektromos és elektronikus berendezések megsemmisítésével kapcsolatban kérjen tájékoztatást eladójától vagy forgalmazójától.

### Ártalmatlanítás az Európai Unió kívüli országokban

Ha ezt a terméket máshol akarja megsemmisíteni, a szükséges tájékoztatásért forduljon a termék eladójához vagy a helyi önkormányzat illetékes osztályához.

A szöveg és a műszaki paraméterek változtatásának jogát fenntartjuk.

FAST ČR, a.s.  
U Sanitasu 1621  
CZ-251 01 Říčany  
[www.sencor.com](http://www.sencor.com)  
[info@sencor.cz](mailto:info@sencor.cz)