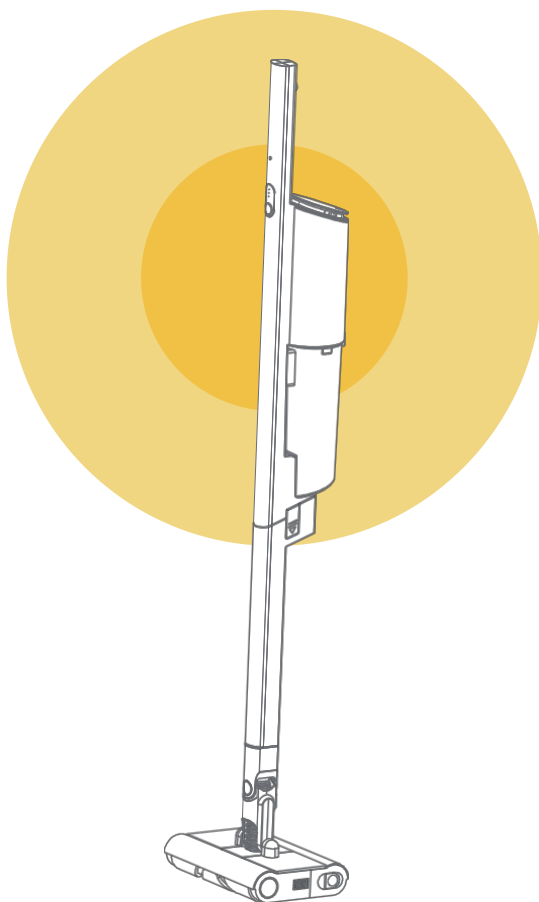




## Deerma kézi porszívó VC31 Használati utasítás



# Óvintézkedések

## A elhelyezése

- A porszívó használatakor óvatosan bánjon vele, hogy elkerülje az ütődéseket.
- Ne helyezze a porszívót túl közel tűzforrásokhoz vagy más magas hőmérsékletű területekhez.
- Ne használja vagy helyezze a porszívót rendkívül kedvezőtlen körülmények között, például szélsőséges hőmérsékleten stb. Javasoljuk, hogy a terméket 0-35 °C-os környezeti hőmérsékleten használja, és hűvös, száraz helyen helyezze el.
- Ha a készüléket hosszabb ideig nem használják, ajánlott háromhavonta feltölteni.

## Használat előtt

- A terméket a használati utasításnak megfelelően kell üzemeltetni, ellenkező esetben a termék károsodása vagy személyi sérülés következhet be.
- Töltés előtt ellenőrizze, hogy az adapter töltőkábele jó állapotban van-e.
- Az akkumulátort hosszabb használat után teljesen fel kell tölteni.
- A porszívó első használatakor vagy egy adott szűrőelem cseréjekor győződjön meg arról, hogy a szűrőelem a helyére van-e szerelve.
- Ha az adapter megsérül, azt a kereskedőtől vásárolt, erre a célra szolgáló adapterrel kell helyettesíteni.

## Használat közben

- Használja ezt a terméket beltérben, például otthonokban, szállodákban, iskolákban stb. és autókban. Ne használja kültéri vagy ipari környezetben.
- Ne engedje, hogy fogyatékkal élő, mentális betegségben vagy érzékszervi feldolgozási zavarban szenvedő személyek (beleértve a gyermekeket is) használják a terméket.
- Ne engedje, hogy a gyermekek ezt a terméket játékként használják, és felügyelje a gyermekeket, hogy a lehető legtávolabb tartsa őket a terméktől, amikor használják.
- A sérülések elkerülése érdekében ne érintse meg a tápkábel dugóját, és ne használja a terméket nedves kézzel.
- Ne használja a porszívót gyúlékony és robbanásveszélyes gázokat tartalmazó környezetben.
- Ne használja ezt a terméket folyadékok (például víz, benzin és más gyúlékony és robbanásveszélyes folyadékok, klóros fehérítő, ammónia, lefolyótisztítószeres és más mérgező oldatok) felszívására.

- Ne használja ezt a terméket füstös vagy füstölés előtti eszközök (például el nem oltott cigarettacsikkek, gyufa stb.) szívogatására;
- Ne használja ezt a terméket kemény vagy éles tárgyak (pl. dekorációs hulladék, üveg, vasszögek stb.) felszívására.
- A berendezés meghibásodásának elkerülése érdekében ne használja ezt a terméket apró részecskék, például cement, gipszpor és mészkő, vagy nagyméretű tárgyak, például játékok és papírgolyók felszívására.
- A sérülések elkerülése érdekében működés közben ne tegye lábát, kezét vagy háziállatát az elektromos fűvókafaj forgási pozíciójának közelébe.
- Ne működtesse a porszívót hosszabb ideig, ha a fűvóka vagy a légkivezető nyílás el van zárva, nehogy a készülék károsodjon.
- Soha ne használja a porszívót a portartály nélkül.
- Ne helyezze a porszívót instabil felületekre, például székekre és asztalokra, hogy elkerülje a leesésből eredő sérüléseket vagy sérüléseket.
- Ha használat közben rendellenes zajokat hall a motorban, azonnal hagyja abba a porszívó használatát.
- Ha egy teljesen feltöltött készülék nem működik, keressen fel egy kijelölt szervizközpontot ellenőrzés és karbantartás céljából; ne szerelje szét a készüléket saját maga.

## Műszaki specifikációk

### Termék paraméterek

Termékmodell: VC31

Működési feszültség: 14,4 V

Névleges teljesítmény: 180

W

Lítium akkumulátor kapacitása: Töltési áram:

4000 mAh: 1000mA

Töltési feszültség: A termék súlya:

18V Porgyűjtő tartály kapacitása:

0,6L: 3kg

Anyag: ABS / PC (fő anyag) Termék

méretei: 236x188x1192mm Zajszint:

≤80dB(A)

Töltési idő: ≤4 óra Üzemidő:

≥18 perc

### A csomag tartalma

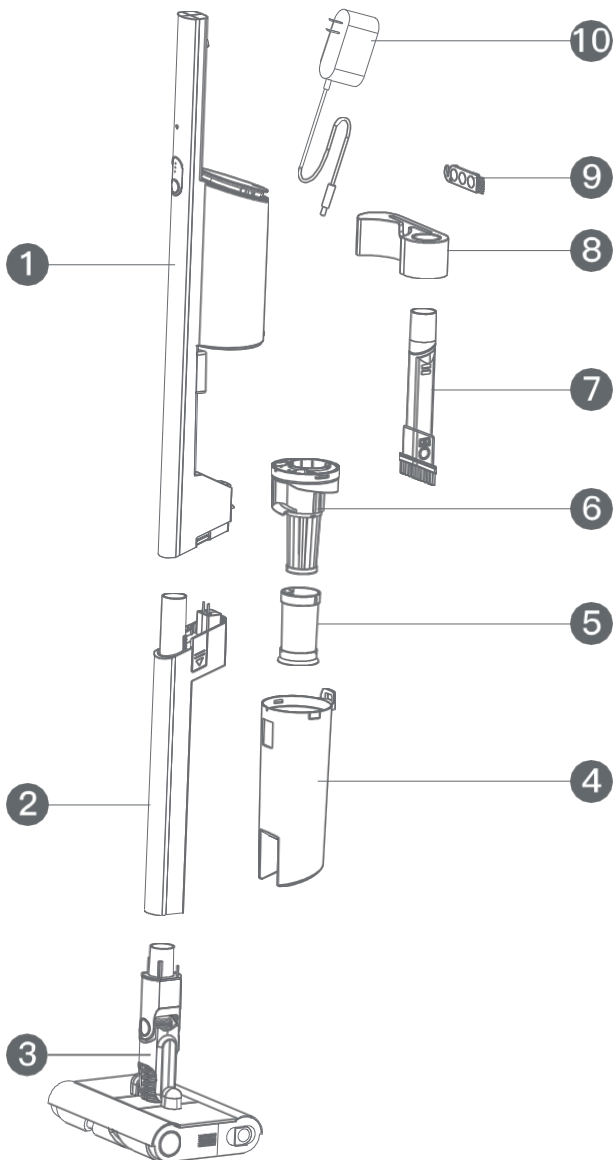
Főegység, hosszabbítócső, padlófűvóka, adapter, 2 az 1-ben részfűvóka, fogantyú (csavarok), penge és használati utasítás.

## A termék jellemzői

- A vezeték nélküli kialakítás és a könnyű súly kényelmes és kényelmes használatot biztosít, és elkerülhetők az olyan problémák, mint a gyakori elakadás és a konnektor cseréje.
- A padlófűvőka két forgó kefeje a hatékonyabb és mélyebb tisztításhoz
- A padlófűvőka 360°-ban elforgatható a holtzóna nélküli tisztításhoz
- A portartály beépített ciklonszűrővel rendelkezik, amely összegyűjti a port és megakadályozza a visszaáramlást; ismételt mosás és tisztítás céljából levehető.
- A hosszabbítócső leválasztható a főegységről, és az üzemmódok közötti kényelmes váltás lehetővé teszi a tartozékok hordozását.

# Termékleírás

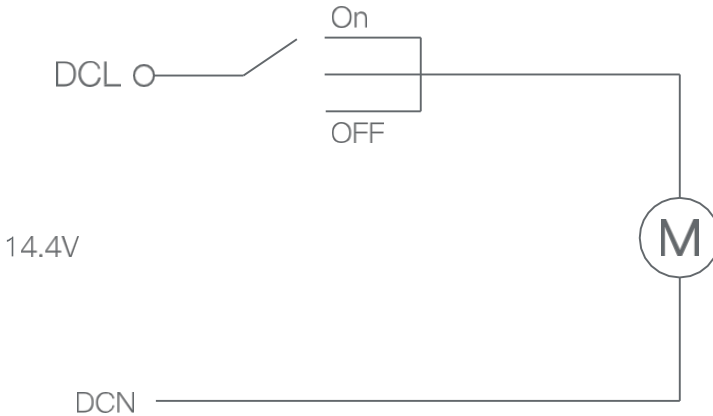
- 1 Főegység
- 2 Hosszabbító cső
- 3 Padlófűvóka
- 4 Porgyűjtő tartály
- 5 Szűrő rács
- 6 Szűrő
- 7 2 az 1-ben részszerző
- 8 Fogantyú
- 9 Penge
- 10 Adapter



Csomagolja ki a csomagolást, és ellenőrizze, hogy nincs-e benne sérült vagy hiányzó alkatrész, és ha sérült vagy hiányzó alkatrészt észlel, forduljon a kereskedőhöz.  
Megjegyzés: A fenti konfiguráció eltérhet a ténylegesen megvásárolt terméktől.  
Kérjük, tekintse meg a tényleges terméket.

# Csatlakozási diagram

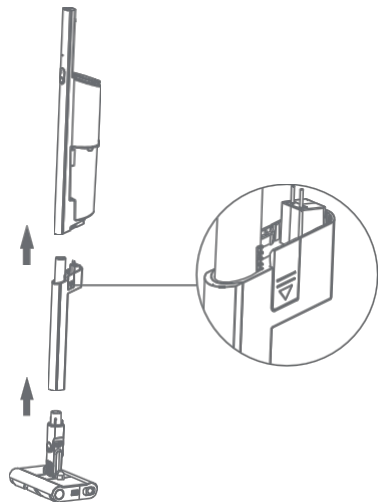
Ez az ábra csak illusztrációs célokat szolgál, és előzetes értesítés nélkül frissíthető. A tényleges termékre kell hivatkozni. A Deerma fenntartja a végső értelmezés jogát.



## Telepítési utasítások

A teljes egység beszerelése

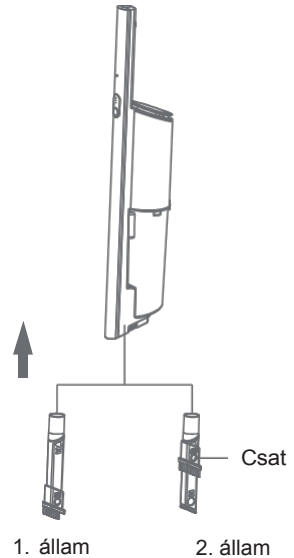
1. Helyezze a hosszabbítócsövet függőlegesen a főegység megfelelő nyílásába az ábrán látható nyílnak megfelelően, amíg a hosszabbítócső gombja be nem kattann.
2. Helyezze a padlófűvókát függőlegesen a hosszabbítócső megfelelő nyílásába a rajzon látható nyílnak megfelelően, amíg teljesen rögzül.



## Tartozékok beszerelése

- A 2 az 1-ben réstisztító csúcs közvetlenül a főegységhez csatlakoztatható.
- Helyezze a 2 az 1-ben réselt végét függőlegesen a főegység megfelelő nyílásába az ábrán látható iránynak megfelelően, amíg kissé megszorul.
- A 2 az 1-ben résszívó hegy alkalmas a kanapék, faliszekrények és különböző munkalapok, valamint az ajtók, ablakok, sarkok stb. kis réseiben lévő por tisztítására.

Tipp: A 2 az 1-ben réstisztító csúcs a bilincs elforgatásával bővítheti és szűkítheti a kefejét.

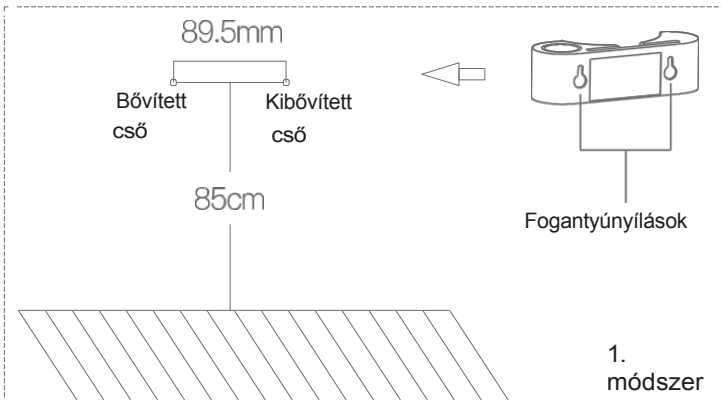


## Fogantyú szerelés

Tipp: A konzolt egy konnektor közelében kell rögzíteni, hogy a termék feltölthető legyen, amikor az adapter be van dugva.

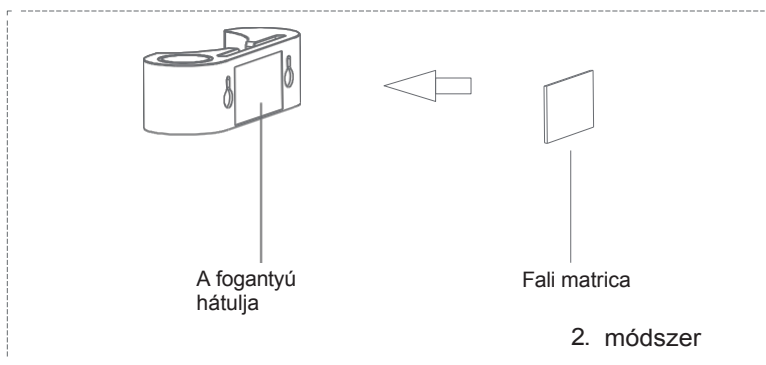
Telepítési módszer 1:

A talajtól 85 cm-re lévő falon fúrjon 2 db 6 mm átmérőjű lyukat (89,5 mm távolságban) az alábbi ábrán látható módon, és szerelje be a tágulási csöveket; majd csavarozzon be két 4 mm-es csavart (2 mm távolságot megtartva), és igazítsa a konzol lyukait a csavarokhoz, hogy szilárdan rögzítse azokat.



## Telepítési módszer 2:

Vegye le a falmatricát, húzza le a felületi fóliát, és ragassza az egyik oldalát a konzol hátuljára, a másikat pedig a falra az alábbi ábrán látható módon (a konzolt a talajtól 85 cm magasságban tartsa), majd rögzítse a konzolt szilárdan a falhoz.



## Használati utasítás

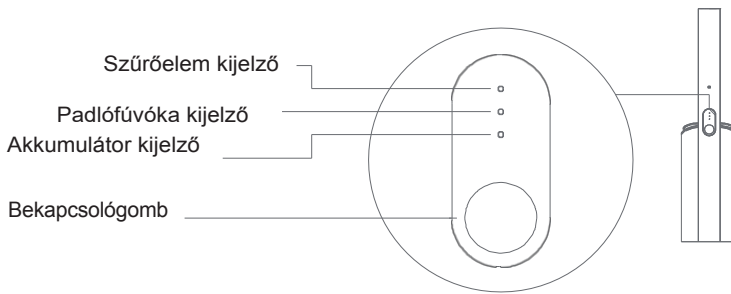
**Bekapcsológomb:** A bekapcsológombot megnyomva és lenyomva tartva a termék bekapcsol, és nagy sebességgel elindul, majd ha újra megnyomja, a termék kikapcsol, ami ciklusonként történik.

**Az akkumulátor töltöttségi szintjének kijelzője:** Ha a termék teljesen feltöltődött, az akkumulátor töltöttségi jelzője féhéren világít. Amikor az akkumulátor töltve van, a kijelző pirosan világít, és amikor az akkumulátor lemerül, a kijelző 3-szor pirosan villog, majd a termék kikapcsol.

**Padlófűvóka jelző:** Használat közben a padlófűvóka forgó keféi leállnak, ha akadályba ütköznek, de a főegység tovább működik. Ez idő alatt a kijelző féhéren világít, hogy emlékeztesse Önt az összegabalyodott padlófűvóka-alkatrészek időben történő eltávolítására.

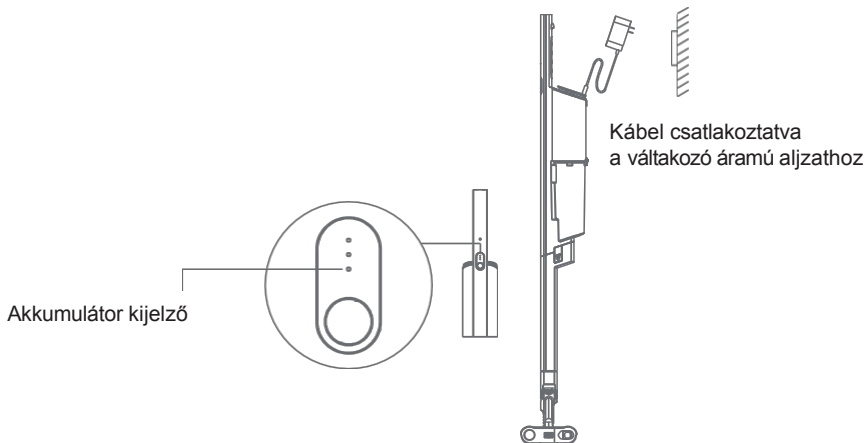
**Szűrőbetét jelző:** Ha ez a jelző féhéren világít, azt jelenti, hogy a portartályban lévő szűrőbetét erősen eltömődött, emlékeztetve Önt, hogy időben tisztítsa meg vagy cserélje ki a szűrőbetétet.





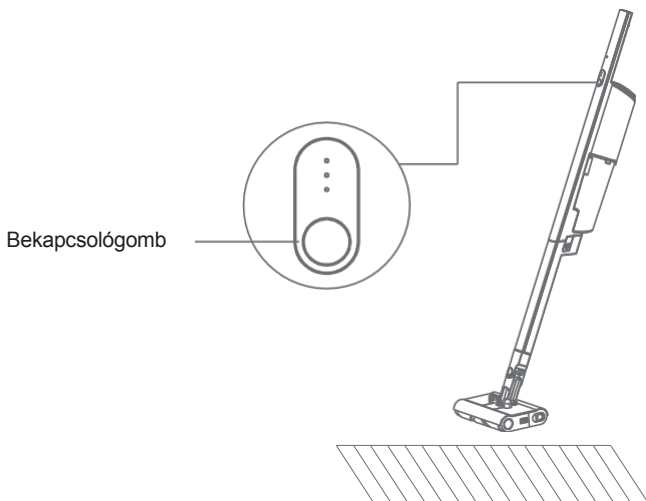
## Töltési módszer

- Töltés előtt győződjön meg arról, hogy a tápegység jól csatlakozik az áramforráshoz, és hogy a tápegység kimeneti vége a gazdakészülék töltőportjához van csatlakoztatva.
- Töltés közben az akkumulátor jelzője fehéren villog.
- Ha teljesen feltöltődött, az akkumulátor jelzőfénye kialszik.



## Porszívózás

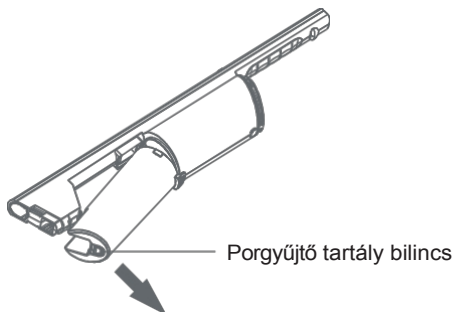
- A készülék bekapcsolásához nyomja meg és tartsa lenyomva a bekapcsológombot, majd a készülék kikapcsolásához nyomja meg ismét.
- Tartsa a termék fogantyúját, és a padlófűvókát előre-hátra mozgatva porszívózzon a padlón. Az aktuális igényektől függően egy 2 az 1-ben részfűvóka is csatlakoztatható.



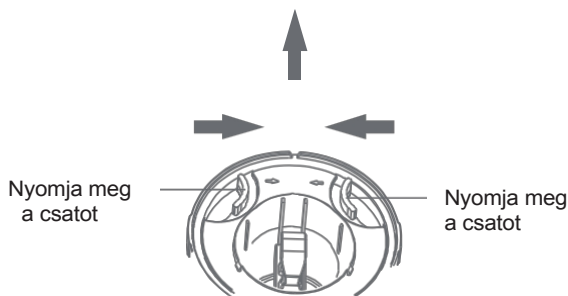
## Összeszerelés és szétszerelés

### A portartály beszerelése és eltávolítása

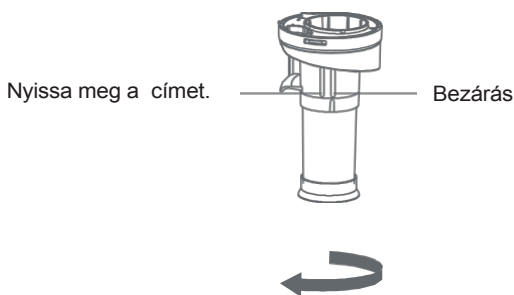
Az alábbi ábrán látható módon, a portartály eltávolításához fogja meg egyik kezével a főegységet, a másik kezével pedig a portartály csatját.



Ahogy az alábbi ábrán látható, a portartály eltávolítása után fogja meg azt egyik kezével, és a másik keze hüvelyk- és mutatóujjával szorítsa meg a reteszelő bilincset, hogy a nyílnak megfelelően megnyomja és eltávolítsa, így a szűrőháló leválasztható a portartályról.

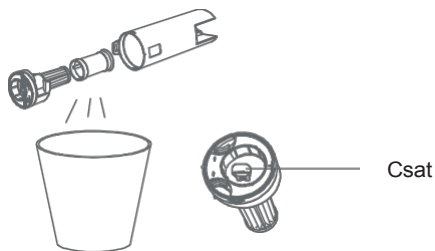


Ahogy az alábbi ábrán látható, az egyik kezével fogja meg a szűrőelem tetejét, a másik kezével pedig forgassa el a szűrőrácst, hogy a sáv alakú jelet balra tolja, és így szétválassza őket.



Az alábbi ábrán látható módon ürítse ki a portartályt, és távolítsa el a port a szűrőhálóról. A szűrőhálót tiszta vízzel is átöblítheti. Az átöblített szűrőhálót használat előtt szellőztetett helyre helyezze száradni. Szükség esetén a szűrőbetétet ki lehet cserélni.

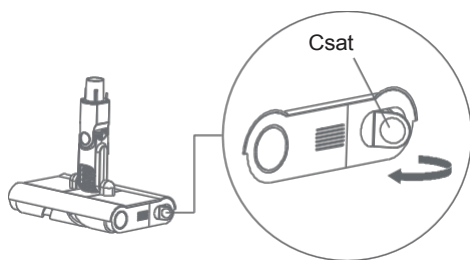
Típek: A szűrőelemen lévő bilincset meghúzva lerázhatja a port. A hatékony porszívózás érdekében ajánlott a szűrőelemet 2-3 havonta cserélni.



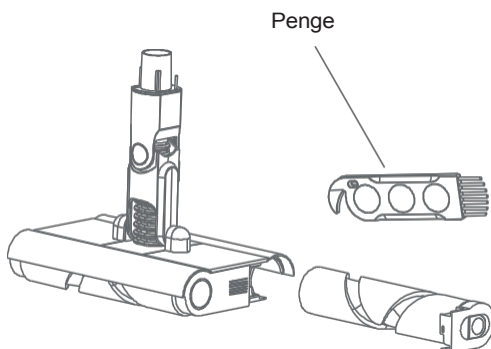
A portartály összeszereléséhez kövesse a fenti lépéseket fordított sorrendben.

A forgókefe eltávolítása és beszerelése

Az alábbi ábrán látható módon nyissa ki a konzolt a forgókefék tisztításához.



Ahogy az alábbi képen látható, a pengével tisztítsa meg a forgókefék felületét a szőrtől és a szövetektől.



Tipppek: A padlófűvóka normál használatának befolyásolása érdekében célszerű minden használat után ellenőrizni a kefék felületét szőr és szövet szempontjából, és ha vannak, időben eltávolítani őket.

## Hibaelemzés és problémamegoldás

A porszívó nem

működik.

Ok-okozati elemzés:

1. Alacsony akkumulátor töltöttség
2. Túláságosan hosszú használati időszakok, amelyek túlmelegedést eredményeznek
3. A hálózati kapcsoló bekapcsolásának elmulasztása
4. Hibás motor/akkumulátor

Hibaelhárítás:

1. Töltse fel a porszívót.
2. Kapcsolja ki a porszívót, hogy lehűljön, majd indítsa újra.
3. Kapcsolja be megfelelően a porszívó hálózati kapcsolóját.
4. Forduljon a kereskedőjéhez.

Gyenge porszívózási teljesítmény

Ok-okozati elemzés:

1. A portartály megtelt.
2. A padlófűvókát idegen tárgyak blokkolják.
3. A szűrőbetét eltömődött, vagy a tisztítás után nem száradt meg teljesen.

Hibaelhárítás:

1. Távolítsa el a szennyeződések a portartályból.
2. Távolítsa el az idegen testeket a padlófűvókából.
3. Tisztítsa meg a szűrőbetétet, vagy szárítsa meg teljesen.

Túlzott zaj Ok-okozati

elemzés:

1. A portartály megtelt.
2. A légcsatornát idegen tárgyak zárják el.

Hibaelhárítás:

1. Tisztítsa meg a portartályban lévő szennyeződések.
2. Tisztítsa meg a légcsatornában lévő idegen tárgyakat (padlófűvóka, hosszabbítócső vagy portartály).

A padlófűvóka nem forog.

Ok-okozati elemzés:

1. Padlófűvóka elzárva védelemmel
2. A padlófűvóka motorja nem működik. Hibaelhárítás:

1. Távolítsa el az elektromos padlófűvóka összegabalyodását.
2. Forduljon a kereskedőjéhez.

A porszívó nem töltődik.

Gyökérellemzés:

1. Az adapter és a hálózati adapter nincs jól csatlakoztatva.
2. Helytelen csatlakozás az adapter és a töltőport között
3. Hibás adapter

Hibaelhárítás:

1. Dugja be az adaptert szilárdan a hálózati aljzatba.
2. Erősen csatlakoztassa az adaptert a töltőporthoz.
3. Forduljon a kereskedőjéhez.

Az akkumulátor jelzője töltés közben 5 másodpercig pirosan világít. Gyökeres

okelemzés:

1. Az adapter nem illik a termékhez. Hibaelhárítás:

1. A töltéshez használja a termékhez mellékelt adaptert.

Megjegyzés: Ha a porszívó használata közben a fenti meghibásodások lépnek fel, kérjük, oldja meg azokat a fenti módszerek szerint. Ha a probléma nem oldódik meg, azonnal hagyja abba a porszívó használatát, húzza ki a hálózati csatlakozót és forduljon a kereskedőhöz.

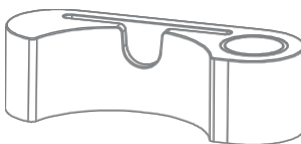
## Tartozékok tárolása

- Ha nincs szükség a tartozékok tárolás céljából a tartóba helyezhetők.
- Helyezze a 2 az 1-ben réselt csúcsot függőlegesen a tartó megfelelő furatába az ábrán látható iránynak megfelelően, amíg kissé megszorul.
- Helyezze a pengét függőlegesen a megfelelő tartó hornyába az ábrán látható iránynak megfelelően.

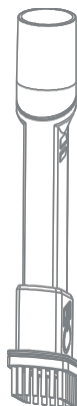
P e n g e



F o g a n t y ú



2 az 1-ben részszer szám



# Karbantartás

Megjegyzés: Tisztítás és karbantartás előtt a terméket ki kell kapcsolni, és a hálózati csatlakozót ki kell húzni.

Útírány:

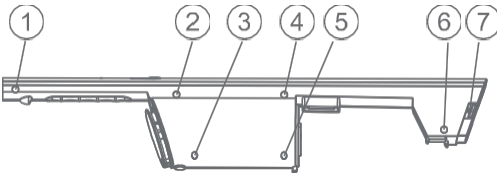
- Rendszeresen tisztítsa meg a portartályt, hogy elkerülje a túlzott porfelhalmozódást, amely eltömíti a légcsatornát, és csökkent szívóteljesítményt okoz.
- Űrítse ki a porgyűjtő edényt a tisztításhoz a szemetesláda fölé, hogy a por ne hulljon a padlóra.

## Az akkumulátorok ártalmatlanításának módszerei

- A feltöltött porszívó készenléti üzemmódban van, és nem használható normál működésre.
- Ne használjon más adaptereket a porszívó töltéséhez.
- Ne használja a mellékelt adaptert más eszközök töltésére.
- Az akkumulátort ki kell venni a porszívóból, mielőtt kidobja.
- Az akkumulátor eltávolítása előtt kapcsolja ki a porszívót.
- Az akkumulátort biztonságos módon, és ne dobja ki véletlenül. Az

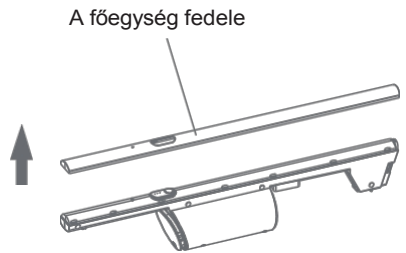
ártalmatlanítás módja

1



1. Egy megfelelő csavarhúzóval távolítsa el a 7 csavart a főegységről.

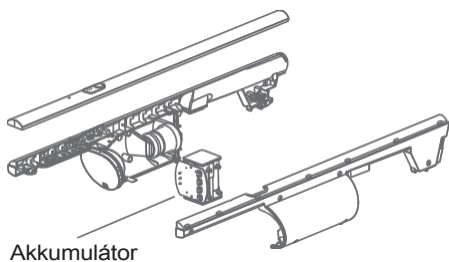
2



2. Emelje fel a főegység fedelét.

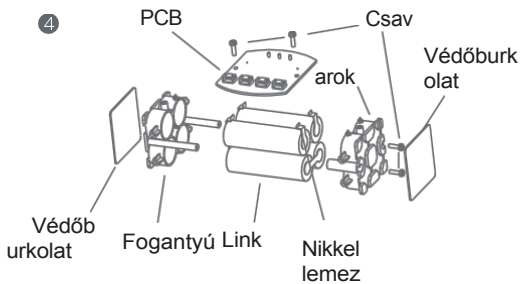


3



3. Nyissa ki a főegység bal és jobb oldali burkolatát, és vegye ki a benne lévő akkumulátort.

4



4. Húzza le az akkumulátor bal és jobb oldalán lévő védőfóliát, egy megfelelő csavarhúzóval távolítsa el a 4 csavart a tetején és az oldalán, ollóval vágja le az akkumulátort a lemezzel összekötő nikkellemezt. nyomtatva (ügyeljen arra, hogy a pozitív és a negatív ne érintkezzen egymással, különben rövidzárlat keletkezhet), majd távolítsa el a tartót, és ezen a ponton szétválaszthatja az akkumulátort, hogy megszabaduljon tőle.

## Környezetvédelem



Az európai uniós irányelvvel összhangban címkézett elektronikai hulladékot nem szabad más települési hulladékkal együtt elhelyezni. A hulladékot elkülönítve kell gyűjteni és a kijelölt pontokon újrahasznosítani. A megfelelő ártalmatlanítással megelőzheti a környezetre és az emberi egészségre gyakorolt esetleges negatív következményeket. A használt berendezések gyűjtési rendszere megfelel a hulladékártalmatlanításra vonatkozó helyi környezetvédelmi előírásoknak. Erről a témáról részletes tájékoztatást az önkormányzatnál, a hulladékkezelő telepen vagy a termék vásárlása szerinti üzletben kaphat. A termék megfelel az Európai Unió



(EU) úgynevezett új megközelítésű, biztonsági, egészségügyi és környezetvédelmi kérdésekre vonatkozó irányelveinek, amelyek meghatározzák a felderítendő és megszüntetendő veszélyeket.

Ez a dokumentum a gyártó által készített eredeti használati utasítás fordítása.

A terméket a felhasználónak rendszeresen karbantartania (tisztítania) kell, vagy a felhasználó költségén és saját költségén szakszervizben. Amennyiben a használati utasításban nincs a szükséges ciklikus karbantartási vagy szervizelési műveletekre vonatkozó információ, a termék fizikai állapotának a fizikailag új terméktől való eltérését rendszeresen, legalább hetente egyszer értékelni kell. Ha bármilyen eltérést észlelnek vagy találnak, sürgősen meg kell tenni a karbantartási (tisztítási) vagy szervizintézkedéseket. A megfelelő karbantartás (tisztítás) és az eltérő állapot észlelésekor történő reagálás elmulasztása a termék maradandó károsodását eredményezheti. A garanciavállaló nem felel a gondatlanságból eredő károkért.

## LI-ION akkumulátorok esetében

A készülék LI ION (lítium-ion) újratölthető akkumulátorral van felszerelve, amely a finális és kémiai felépítéséből adódóan idővel és a használat során öregszik. A gyártó a maximális üzemi időt laboratóriumi körülmények között adja meg, ahol a készülék számára optimális működési feltételek vannak jelen, és maga az akkumulátor új és teljesen feltöltött. A valóságban az üzemi idő eltérhet az ajánlatban megadottaktól, és ez nem a készülék hibája, hanem a termék jellemzője. Az akkumulátor maximális élettartamának fenntartása érdekében nem ajánlott az akkumulátort 3,18 V-nál vagy a teljes kapacitás 15%-ánál kisebb feszültségre lemeríteni. Alacsonyabb értékek, például 2,5V egy cellánál tartósan károsítja azt, és erre a garancia nem terjed ki. Ha egy hónapnál hosszabb ideig nem használja az akkumulátort vagy az egész készüléket, töltsse fel az akkumulátort 50%-ra, és kéthavonta rendszeresen ellenőrizze a töltöttségi szintjét. Az akkumulátort és a készüléket száraz, naptól és negatív hőmérséklettől védett helyen tárolja.

## LIPO akkumulátorok esetén

A készülék LI PO (lítium-polimer) akkumulátorral van felszerelve, amely a fizikai és kémiai felépítéséből adódóan az idő múlásával és a használat során öregszik. A gyártó a maximális működési időt laboratóriumi körülmények között adja meg, ahol a készülék számára optimális működési feltételek vannak jelen, és maga az akkumulátor új és teljesen feltöltött. Az üzemi idő a valóságban eltérhet az ajánlatban megadottaktól, és ez nem a készülék hibája, hanem a termék jellemzője. Az akkumulátor maximális élettartamának megőrzése érdekében nem ajánlott az akkumulátort 3,5 V vagy a teljes kapacitás 5%-a alá lemeríteni. Az alacsonyabb értékek, például 3,2V egy cellánál tartósan károsítja azt, és erre a garancia nem terjed ki. Ha egy hónapnál hosszabb ideig nem használja az akkumulátort vagy az egész készüléket, töltsse fel az akkumulátort 50%-ra, és kéthavonta rendszeresen ellenőrizze a töltöttségi szintjét. Az akkumulátort és a készüléket száraz, naptól és negatív hőmérséklettől védett helyen tárolja.

## Biztonsági óvintézkedések

Töltés előtt ellenőrizze, hogy a készülék érintkezői tiszták-e.

Soha ne hagyja felügyelet nélkül a készüléket használat és töltés közben.

Gondoskodjon arról, hogy vész helyzetben gyorsan le tudja választani a készüléket az áramforrásról.

Soha ne tegye ki a készüléket magas hőmérsékletnek.

A készüléket száraz és jól szellőző helyen töltsse, távol a következő helyektől más tárgyaktól legalább 1 m távolságot tartson.

Soha ne takarja le a készüléket töltés közben.

Soha ne használjon tápegységet, töltőállomást, kábeleket stb. a gyártó ajánlása és jóváhagyása nélkül.

Vigyázzon a tulajdonára, a készülék nehezen oltható cellákkal van felszerelve, szerelkezzen fel oltólappal.

**Jótállási jegy**

Importőr neve és címe: INNPRO Robert Błędowski, ul. Rudzka 65c, 44-200 Rybnik, Lengyelország

Terméket értékesítő eladó (forgalmazó, a jogszabályi jótállás kötelezettje) neve és címe:

Vásárlás napja (szerződéskötés) és fogyasztó részére történő átadás:

Számlaszám/Csomagszám:

A termék adatai:

Típusa:

Megnevezése:

Azonosító száma:

Garancia hossza:

**TISZTELT VÁSÁRLÓ**

Köszönjük, hogy az INNPRO által forgalmazott terméket választotta. Reméljük, hogy jó hasznát fogja venni termékünknek a későbbiekben. Nem valószínű, hogy a termék használata során javításra fog szorulni, de amennyiben mégis, abban az esetben közvetlenül az eladóhoz (forgalmazó) fordulhat segítségért. A kényelmetlenségek elkerülése érdekében kérjük, hogy figyelmesen olvassa el a kezelési útmutatót, mielőtt a forgalmazóhoz fordul.

**JÓTÁLLÁSI FELTÉTELEK**

A Termékek vonatkozásában a termék tulajdonosa az itt rögzített jótállási feltételek szerint érvényesíthet jótállási igényt, feltéve, hogy fogyasztónak minősül („a szakmája, önálló foglalkozása vagy üzleti tevékenysége körén kívül eljáró természetes személy”). A jótállási igény az eredeti Jótállási Jegy bemutatásával - a jótállási idő alatt bármikor - érvényesíthető az eladóval (forgalmazó) szemben.

**KIZÁRÓ OKOK ÉS KORLÁTOZÁSOK**

Az importőr nem vállal jótállást a termék vagy bármely tartozék részét képező szoftver minőségére, teljesítményére, pontosságára, megbízhatóságára illetve alkalmasságára vonatkozóan. Az eladó (forgalmazó) mentesül a jótállási kötelezettség alól, ha az eladó (forgalmazó) vagy a jótállási javítások elvégzésével megbízott szerviz bizonyítja, hogy a hiba oka a teljesítés után keletkezett.

## **A jótállás nem terjed ki az alábbi esetekre:**

- a) Fizikai sérülés, tűzkár vagy vízkár, amelyek nem gyártási hibából fakadnak, ide értve többek között a felhasználói hibákat;
  - b) Nem rendeltetésszerű használatból adódó sérülés, engedély nélküli szétszerelésből, a termék megbontásából fakadóan, melyek nem állnak összhangban a felhasználói útmutatóban foglaltakkal;
  - c) Vízkár, mely nem megfelelő előkészítés, használat, vagy a felhasználói útmutatóval nem összhangban lévő használatból fakad;
  - d) Engedély nélküli átalakítás az áramkörben, nem megfelelő akkumulátorhasználatból fakadó sérülések;
  - e) Sérülés, ami rossz időjárási körülmények között történő használatból fakad (pl.: vihar, homokvihar, eső, stb.);
  - f) Sérülés, ami nagy elektromágneses mezőben történő üzemeltetésből fakad;
  - g) Sérülés, ami egyéb magas interferenciájú környezetben történő üzemeltetésből fakad;
  - h) Sérülés, ami alacsony akkumulátorfeszültségből vagy hibás akkumulátor használatából fakad;
  - i) Olyan termékek esetén, amelyek azonosítója hamisított vagy megsemmisült;
- j) Termékek, amik nem rendelkeznek eladást igazoló dokumentumokkal, vagy az eladást igazoló dokumentum beazonosíthatóan nem ahhoz a termékhez tartozik, vagy az eladást igazoló dokumentum hamisított;
- k) helytelen tárolásból, szállításból, leejtésből eredő sérülés esetén;
- l) Rongálás esetén;
- m) Vásárlás után keletkezett okból adódó meghibásodás eserén;
- n) A gyártó által előírt rendszeres ellenőrzés, karbantartás elmulasztása;
- o) Bármely a hibát vagy annak okát előidéző beavatkozás vagy javítás, amelyet nem a jelen jótállási jegyen feltüntetett hivatalos szerviz végez.

## **JOGSZABÁLYI JÓTÁLLÁS**

A fogyasztói szerződés keretében a Magyarországon vásárolt, forgalmazó által forgalomba hozott termékekre a 151/2003. (IX. 22.) Kormányrendelet alapján kötelező jogszabályi jótállás vonatkozik, amelynek időtartama a termék átadásának, vagy az eladó vagy az eladó közreműködője általi üzembe helyezés időpontjától számított

- 10 000 forintot elérő, de 100 000 forintot meg nem haladó eladási ár esetén egy (1) év,
- 100 000 forintot meghaladó, de 250 000 forintot meg nem haladó eladási ár esetén két (2) év,
- 250 000 forint eladási ár felett három (3) év.

E határidők elmulasztása jogvesztéssel jár.

A jogszabályi jótállás a terméket Önnek közvetlenül értékesítő eladót (forgalmazót) terheli. A 151/2003. (IX. 22.) Kormányrendelet 4. § (2) bekezdése alapján, a jótállási jegy szabálytalan kiállítása vagy a jótállási jegy fogyasztó rendelkezésére bocsátásának elmaradása a jótállás érvényességét nem érinti. A szabálytalanul kiállított jótállási jegy alapján érvényesített igények teljesítése az eladót (forgalmazót) terheli. A Jogszabályi jótállásból eredő jogok érvényesítésének nem feltétele a termék felbontott csomagolásának fogyasztó általi visszaszolgáltatása. Jelen Jótállási jegyben foglaltak a fogyasztónak a törvényből eredő jogait nem érintik.

## JOGSZABÁLYI JÓTÁLLÁS ALAPJÁN ÉRVÉNYESÍTHETŐ JOGOK

A jótállási időn belüli meghibásodás esetén a fogyasztó választása szerint

- a) kijavítást vagy kicserélést követelhet, kivéve, ha a választott szavatossági igény teljesítése lehetetlen, vagy ha az a forgalmazónak a másik szavatossági igény teljesítésével összehasonlítva aránytalan többletköltséget eredményezne, figyelembe véve a termék hibátlan állapotban képviselt értékét, a szerződésszegés súlyát és a kellékszavatossági jog teljesítésével a jogosultnak okozott érdeksérelmet;
- b) arányos árleszállítást igényelhet, vagy – ha a forgalmazó a kijavítást vagy a kicserélést nem vállalta, e kötelezettségének megfelelő határidőn belül nem tud eleget tenni, vagy ha a jogosultnak a kijavításhoz vagy kicseréléshez fűződő érdeke megszűnt elállhat a szerződéstől. Jelentéktelen hiba miatt elállásnak nincs helye.

A forgalmazó – a fogyasztó eltérő rendelkezése hiányában köteles a terméket nyolc (8) napon belül kicserélni, ha

- a) a Jogsabályi jótállás időtartama alatt a termék első alkalommal történő javításakor megállapítást nyer, hogy a termék nem javítható, vagy
- b) a termék három (3) alkalommal történő kijavítását követően ismét meghibásodik; vagy
- c) a termék kijavítására a kijavítási igény eladóval való közlésétől számított harmincadik (30.) napig nem kerül sor, a harmincnapos határidő eredménytelen elteltétől számítva.

Ha a fentiek szerint a termék cseréjére nincs lehetőség, az eladó (forgalmazó) a fogyasztó által bemutatott, a termék ellenértékének megfizetését igazoló bizonylaton feltüntetett vételárat nyolc (8) napon belül a fogyasztó részére visszatéríti.

A kijavítást vagy kicserélést – a termék tulajdonságaira és a jogosult által elvárható rendeltetésére figyelemmel – megfelelő határidőn belül, a fogyasztó érdekeit kímélve kell elvégezni. A jótállásra kötelezetknek törekednie kell arra, hogy a kijavítás vagy a kicserélés legfeljebb 15 napon belül megtörténjen. Jótállási igényét a fogyasztó közvetlenül az eladónál (forgalmazó) köteles a meghibásodás észlelését követően haladéktalanul bejelenteni. Ha a fogyasztó a termék meghibásodása miatt a vásárlástól (üzembe helyezettől) számított három munkanapon belül érvényesít csereigényét, az eladó (forgalmazó) nem hivatkozhat aránytalan többletköltségre, hanem köteles a fogyasztási cikket kicserélni, feltéve, hogy a meghibásodás a rendeltetésszerű használatot akadályozza.

A jótállás időtartamán belül jótállási javítási munkákat csak a kijelölt szerviz végezhet, az érvényes Jótállási jegy alapján. Minden jótállás keretén belüli javítás esetén ellenőrizz a javítási szelvények megfelelő kitöltését. A javítás során a termékbe csak új alkatrész kerülhet beépítésre. Amennyiben a javítást a kijelölt szakműhely nem végzi el, vagy a javítást nem is vállalják, úgy a fogyasztó a terméket a jótállás kötelezettjének költségére máshol is javíttathatja. A javítás költségeinek megtérítéséhez, annak megfelelő számlával történő igazolása szükséges. A dolognak a kicseréléssel vagy a kijavítással érintett részére a jótállási igény újból kezdődik.

## JÓTÁLLÁSRA VONATKOZÓ KÖZÖS SZABÁLYOK

Amennyiben a termék (az újként történő első vásárlás időpontjától számítva) a jótállási időn belül a gyártás, vagy a gyártás során nem megfelelő anyag alkalmazása miatt meghibásodik, azt a Jótállási területen belül az importőr hivatalos készülék szerveze térítésmentesen megjavítja, vagy a terméket, vagy hibás alkatrészét kicseréli, amennyiben a hibás alkatrészre a jelen Jótállási jegyben írt feltételek, és korlátozások figyelembevételével a Szerződéses jótállás érvényes. Minden kicserélt termék, illetve alkatrész tulajdonjoga a cserét elvégzőre száll.

Jótállás csak a jótállási időn belül, a hibás termék átadása, valamint a vásárlást bizonyító, a vásárlás dátumát, a modell típusát és az eladó forgalmazó nevét tartalmazó eredeti dokumentum (jótállási jegy, annak hiányában számla vagy nyugta) ezen adattartalmában olvasható és sértetlen bemutatása esetén érvényesíthető. Ellenkező esetben az importőr hivatalos készülék szerveze a díjmentes jótállási szervizszolgáltatást visszautasíthatja.

A jótállás nem érvényes olyan termékre, amelyen a típus- vagy sorozatszámot megváltoztatták, törölték, eltávolították vagy olvashatatlanná tették.

Kérjük a jótállási jegy vásárláskor történő megfelelő kitöltését körültekintően ellenőrizze, a Jótállási jegyet pedig gondosan őrizze meg. Elveszett Jótállási jegy pótlására csak az eladás napjának hitelt érdemlő igazolása (pl. dátummal és bélyegzővel ellátott számla, eladási jegyzék bemutatása) esetén van lehetőség. A jótállási jegyen történt bármilyen javítás, törlés, átirás, vagy valótlan adatok bejegyzése a Jótállási jegy érvénytelenségét vonja maga után.

Kérjük, hogy a termékből eltávolítható adattároló eszközök elvesztésének/meghibásodásának elkerülése végett azokat a termék javításra leadását megelőzően távolítsa el a termékből.

A jótállás nem terjed ki a hibás termék importőrhez, illetve az importőr hivatalos készülék szervizéhez, a nem importőr által megjelölt szállítómányozó által történő szállítással kapcsolatos szállítási költségekre és kockázatra.

Jelen jótállási jegyen megadott termékre a Gyártó további kiegészítő jótállást is nyújt(hat), melynek feltételeit – terméktől függően - a megvásárolt termékhez csatolt Használati Útmutató és/vagy a Gyártó hivatalos honlap tartalmazza. A Fogyasztó a jogszabály alapján kötelező jótállási időn túl a termékkel kapcsolatos jótállási igényét a Gyártó által meghatározott képviselési pontokon jelezheti.

Jogvita esetén a Fogyasztó a megyei (fővárosi) kereskedelmi és iparkamarák mellett működő békéltető testület eljárását is kezdeményezheti.

#### JÓTÁLLÁS KERETÉBEN VÉGZETT JAVÍTÁSOK/CSERÉK:

Bejelentés dátuma:	Visszaadás dátuma:
Hibajelenség:	Jótállás új határideje:
Új azonosító szám:	Munkalapszám:
(Ph)	Elvégzett javítás/csere:
Bejelentés dátuma:	Visszaadás dátuma:
Hibajelenség:	Jótállás új határideje:
Új azonosító szám:	Munkalapszám:
(Ph)	Elvégzett javítás/csere:
Bejelentés dátuma:	Visszaadás dátuma:
Hibajelenség:	Jótállás új határideje:
Új azonosító szám:	Munkalapszám:
(Ph)	Elvégzett javítás/csere:

Az eladó (jogszabályi jótállás kötelezettje) bélyegzőlenyomata és a Jótállási Jegy kiállítás során eljáró személy aláírása

Vásárló aláírása