

"dreame" szó a Dreame Technology Co., Ltd. és a kínai vállalatok rövidítése. Ez a kínai " 觅 " cégnév átírása, ami azt jelenti, hogy a vállalat céljait követi a kiválóságra minden törekvésében, tükrözve a vállalat jövőképét, amely a tudomány és a technológia folyamatos irányítását, felfedezését és feltárását célozza.



Honlap: <https://global.dreame.tech.com>

Gyártó: Dreame Trading (Tianjin) Co., Ltd., Ltd.

Made in China



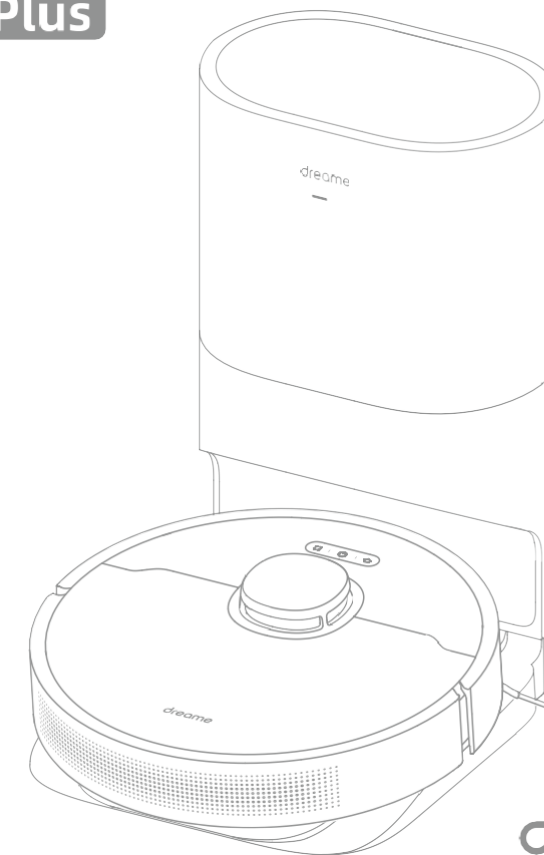
RLS6AD-EU-A00

09/2022

DreameBot D10-s Plus

Tisztítórobot

Használati utasítás



dreame

A jelen kézikönyvben található illusztrációk csak szemléltető célt szolgálnak. Kérjük, tekintse meg a tényleges terméket.

Biztonsági információk

A készülék nem megfelelő használata által okozott áramütés, tűz vagy sérülés elkerülése érdekében a készülék használata előtt olvassa el figyelmesen a használati utasítást, és őrizze meg azt későbbi használatra.

Felhasználási korlátozások

- A terméket 8 év alatti gyermekek nem használhatják. sem fizikai, érzékszervi vagy értelmi fogyatékossgal, korlátozott tapasztalattal vagy elégtelen ismeretekkel rendelkező személy a szülő vagy gondviselő felügyelete nélkül, a biztonságos közlekedés biztosítása érdekében működés és a veszélyek elkerülése. Gyermekek felügyelet nélkül nem végezhetnek tisztítást és karbantartást.
- Gyermekek nem játszhatnak ezzel a termékkel. Ügyeljen arra, hogy a gyermekek és a háziállatok biztonságos távolságban maradjanak a robottól, amíg az működik.
- Ez a termék kizárólag háztartási környezetben lévő padlók tisztítására szolgál. Nem használható kültéren, padlótól eltérő felületeken, illetve kereskedelmi vagy ipari helyiségekben.
- Ha a tápkábel megsérült vagy elszakadt, azonnal hagyja abba a készülék használatát, és forduljon szervizközpontozhoz.
- A robotot nem szabad a talaj fölé függesztett területen használni anélkül, hogy előzetesen védőgátat használna.
- Ne helyezze a robotot fejjel lefelé. Ne használja az LDS lézerezékelő burkolatát, a robot burkolatát vagy a lökhárítót fogantyúként.
- Ne használja a robotot 40 °C feletti vagy 0 °C alatti hőmérsékleten. A robot használata előtt emelje le a padlóról a kábeleket, hogy azok ne mozogjanak a tisztítás során.
- Minden törékeny vagy apró tárgyat el kell távolítani a padlóról, hogy ütközés esetén elkerülhető legyen a sérülés.

Biztonsági információk

Felhasználási korlátozások

- A húzás okozta károk vagy sérülések elkerülése érdekében a készülék üzemeltetése előtt távolítson el minden laza tárgyat a padlóról, és távolítsa el a tisztítási útvonalban lévő kábeleket vagy tápkábeleket.
- Tartsa távol a haját, az ujjakat és más testrészeket a robot szívónyílásától.
- Tartsa a kefetisztítót gyermekek elől elzárva.
- Ne helyezzen gyermekeket, háziállatokat vagy bármilyen tárgyat a robotra, akár álló, akár mozgó állapotban van.
- Ne használja a robotot gyúlékony anyagok tisztítására. Ne használja a robotot gyúlékony vagy robbanásveszélyes folyadékok, maró gázok, hígítatlan savak vagy oldószerek tisztítására.
- Ne porszívózzon kemény vagy éles tárgyakat. Ne használja a készüléket olyan tárgyak tisztítására, mint például kövek, nagy papírdarabok vagy más olyan tárgyak, amelyek eltömíthetik a készüléket.
- Tisztítás vagy karbantartás előtt győződjön meg arról, hogy a robot ki van kapcsolva, és az automatikus ürítő alap kihúzva.
- Ne használjon nedves törülruhát vagy bármilyen folyadékot a robot és a talp leöblítéséhez. A mosható részeknek teljesen száraznak kell lenniük összeszerelés és használat előtt.
- Szállításkor ügyeljen arra, hogy a robot ki legyen kapcsolva, és lehetőleg eredeti csomagolásában legyen.
- A terméket a használati útmutatóban foglalt utasításoknak megfelelően kell használni. A felhasználó felelős a termék nem megfelelő használatából eredő veszteségekért vagy károkért.

Biztonsági információk

Akkumulátor és töltés

- Ne használjon csereakkumulátort, töltőt vagy automatikus leürítő alapot. Csak RCS2 tápegységgel való használatra.
- Ne próbálja meg saját maga szétszerelni, megjavítani vagy módosítani az akkumulátort vagy az automatikus leürítő alapot.
- Ne helyezze az önürítő bázist hőforrás közelébe.
- Ne használjon nedves ruhát vagy folyékony törlőkendőt az önkiürítő alap töltőérintkezőinek letörléséhez.
- A régi elemeket megfelelően ártalmatlanítsa. A régi elemeket a megfelelő újrahasznosító létesítményekben ártalmatlanítsa.
- Ha a robotot hosszabb ideig nem használja, töltsse fel teljesen, majd kapcsolja ki és tárolja hűvös, száraz helyen. A robotot legalább 3 havonta egyszer töltsse fel, hogy elkerülje az akkumulátor túlzott lemerülését.
- A termékben akkumulátorok vannak, amelyeket csak szakképzett szakemberek vagy szervizek cserélhetnek ki.
- A termékben található lézerezékelő megfelel az IEC 60825-1: 2014 szabványnak az 1. osztályú lézertermékekre vonatkozóan. Használat közben kerülje a közvetlen szemkontaktust vele.

Fontos biztonsági információk

Termék áttekintés

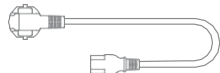
Tartozékok



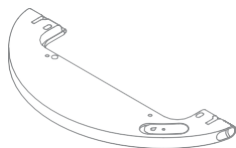
Tisztítóeszköz



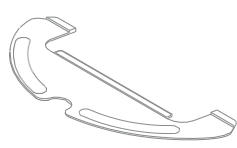
Oldalsó kefe



Tápkábel



Vízartály



Mop pad



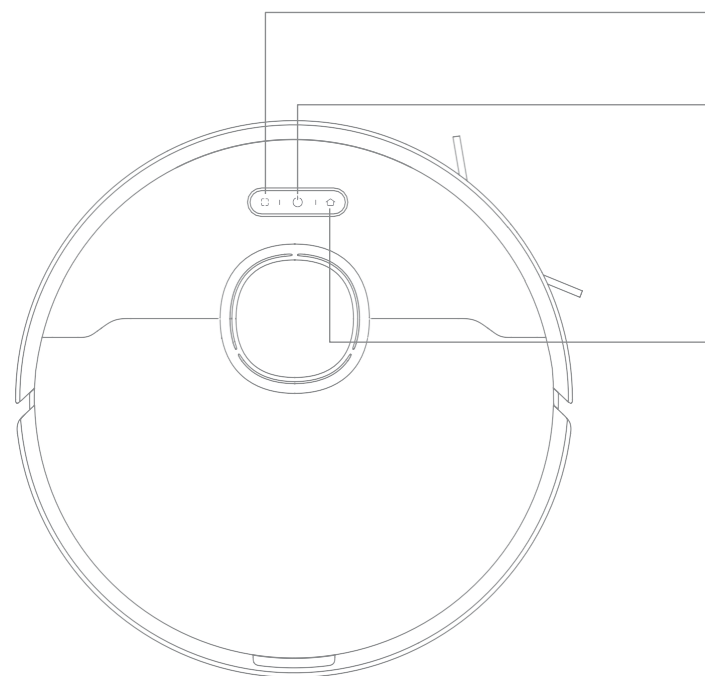
Hoover zsák
(cserélhető)



Önkiürítő bázis

Termék áttekintés

Robot



Foltos tisztítás gomb
- Nyomja meg röviden a foltos tisztítás indításához

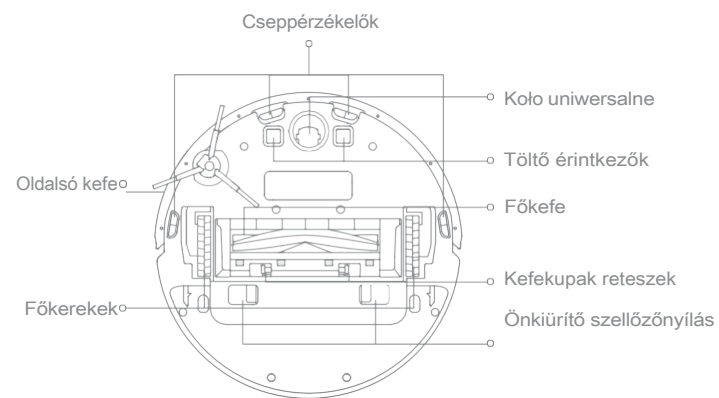
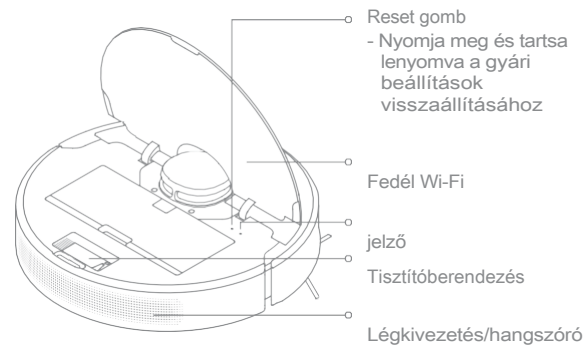
Bekapcsoló/tisztító gomb
· A be- és kikapcsoláshoz tartsa lenyomva 3 másodpercig.
· Rövid megnyomásával aktiválja a tisztítást az indítás után.
robot.

Dokkolóállomás gomb
· Nyomja meg a gombot, hogy a robotot visszaküldje az automatikus ürítő bázisra.
· A szülői zár kikapcsolásához tartsa lenyomva 3 másodpercig.

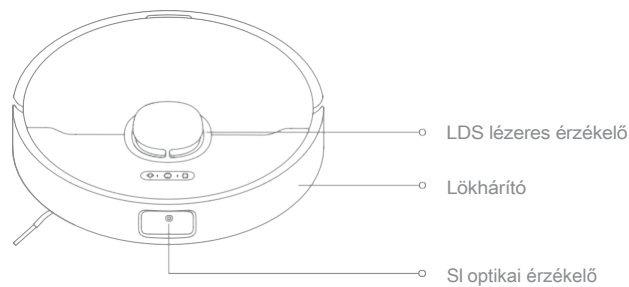
Állapotjelző
· Fehér fény: tisztítás folyamatban vagy tisztítás befejezve
· Villogó narancssárga fény: hiba
· Kék: Monitoring be van kapcsolva

Termék áttekintés

Robot

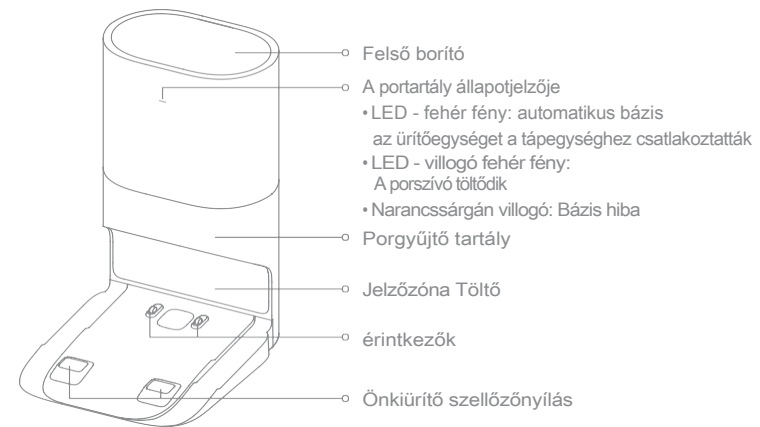


Robot érzékelők



Termék áttekintés

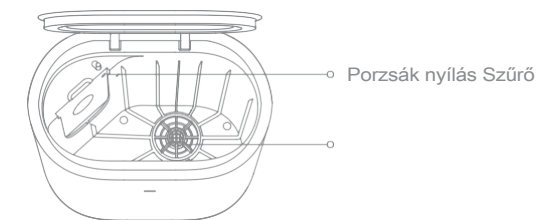
Önkiürítő bázis



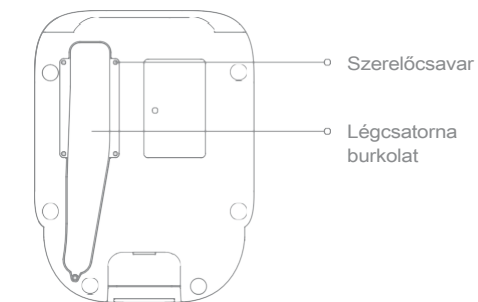
Vissza



Nyissa ki a felső fedelet

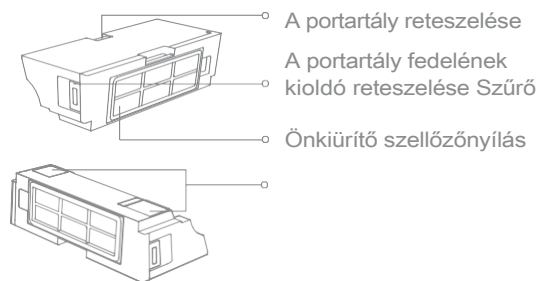


Alul

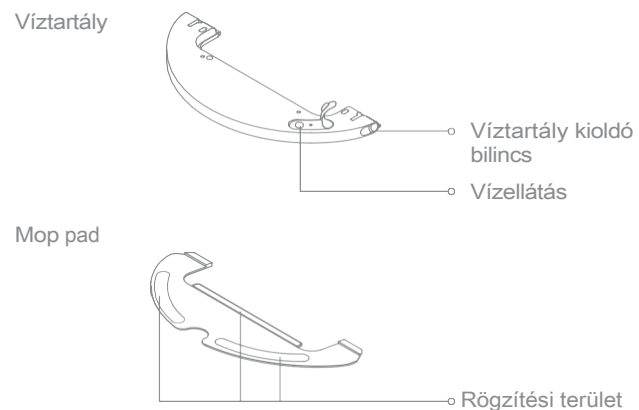


Termék áttekintés

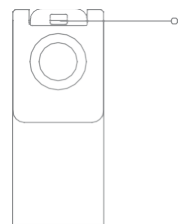
Porgyűjtő tartály



Mopping modul



Hoover zsák



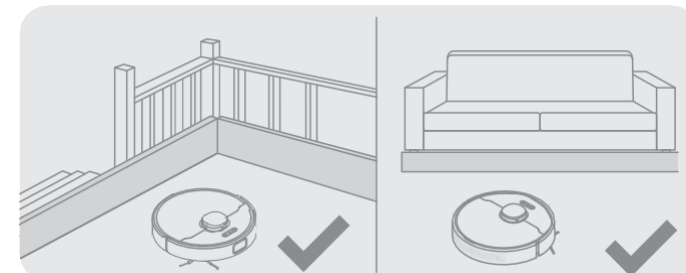
Porzsák tartó

Megjegyzés: A gyári beállítás miatt egy új porzsák már eleve középre szerelve.

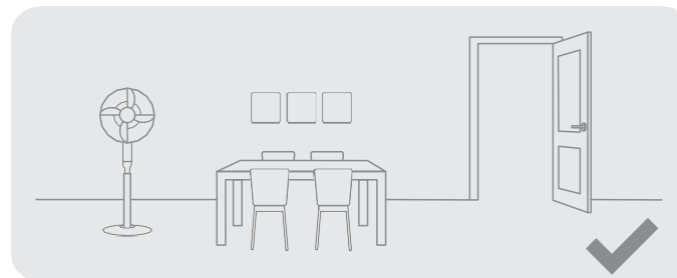
A ház előkészítése



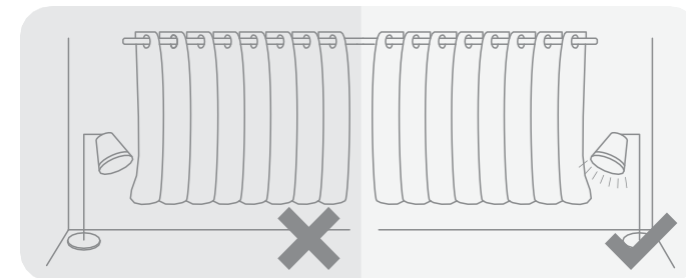
Rendezze el az olyan tárgyakat, mint a tápkábelek, ruhák, papucsok és játékok, hogy a robot hatékonyabbá váljon.



Tisztítás előtt a robot biztonságos és zökkenőmentes működése érdekében használjon fizikai akadályt a lépcső és a kanapé szélein.



Nyissa ki a takarítandó helyiség ajtaját, és helyezze el a bútorokat úgy, hogy több hely legyen.



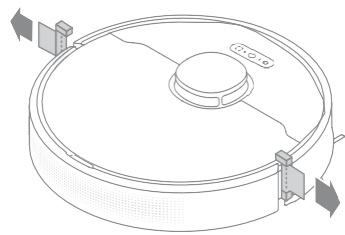
Az AI vizuális érzékelővel a robot jobban felismeri és kikerüli az olyan akadályokat, mint a tápkábelek, cipők és zoknik. Az AI vizuális érzékelő maximális kihasználása érdekében győződjön meg arról, hogy a tisztítandó területek jól megvilágítottak.

Figyelem!

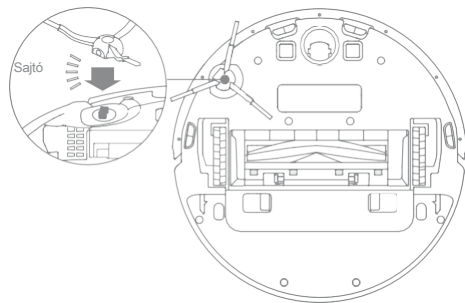
- Ha először használja a robotot, tartsa szemmel tisztítás közben, hogy időben eltávolítsa az esetleges akadályokat.
- Annak elkerülése érdekében, hogy ne ismerje fel a tisztítandó területet, ne álljon közvetlenül a robot előtt, küszöbön, folyosón vagy szűk helyeken.

Használat előtt

1. Távolítsa el a védópántokat



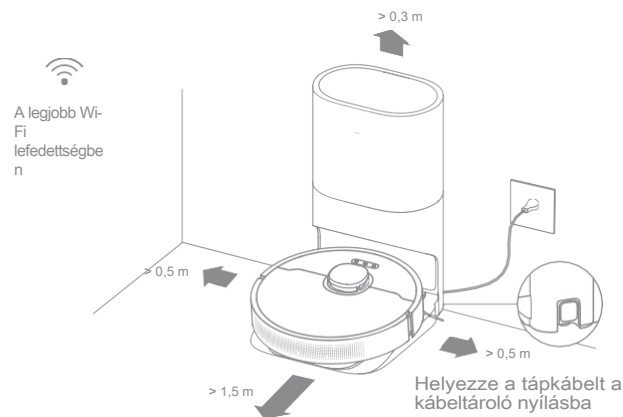
2. Szerelje fel az oldalsó keféket



Megjegyzés: illessze az oldalsó keféket a helyére, amíg be nem kattannak.

3. Csatlakoztassa a bázist egy konnektorba, és kezdje el a töltést.

Helyezze az önküirítő bázist egy vízszintes felületre, a falhoz, és csatlakoztassa egy konnektorhoz. Helyezze a robotot az automatikus ürítő alapra. A robot automatikusan elkezd tölteni. Javasoljuk, hogy az első használat előtt teljesen töltsön fel a készüléket.



Figyelem!

- Az önleeresztő alap mindkét oldalán legalább 0,5 méteres, előtte pedig legalább 1,5 méteres szabad térnek kell lennie.
- Ne zárja el az önküirítő bázis jelkibocsátó területét semmilyen tárggyal.

Az önküirítő bázisra vonatkozó információk

Annak érdekében, hogy a robot zökkenőmentesen visszatérjen az automatikus ürítő alapra, ajánlott, hogy a robot tisztítás előtt leeresse az alapot. Ne mozgassa az automatikus ürítő bázist a robot működése közben.

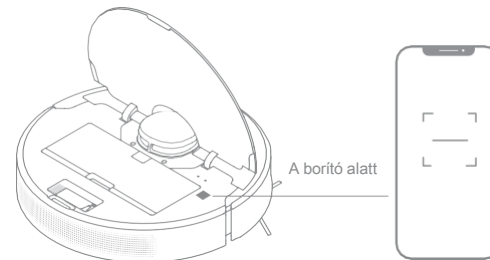
Miután a robot befejezte a tisztítási feladatot, és automatikusan visszatér a bázisra, megkezdődik az automatikus ürítési feladat. További beállítások az alkalmazásban kezelhetők.

Csatlakozás a Dreamehome-hoz

Ez a termék a Dreamehome alkalmazással működik, amely a készülék vezérlésére használható.

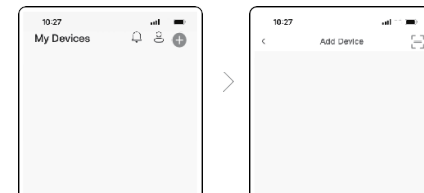
1. A Dreamehome alkalmazás letöltése

A roboton található QR-kód beolvasásával vagy a "Dreamehome" keresésével az alkalmazásboltban letöltheted és telepítheted az alkalmazást, ahogyan szükséges.



2. Adja hozzá a készüléket

Nyissa meg a Dreamehome-ot, kattintson a "+" gombra a jobb felső sarokban, és szkennelje be újra a fenti QR-kódot a "DreameBot D10s Plus" hozzáadásához. Kövesse az utasításokat a Wi-Fi kapcsolat befejezéséhez.



Figyelem!

- Csak a 2,4 GHz-es Wi-Fi támogatott.
- Az alkalmazás szoftver frissítése folyamatban van. A tényleges műveletek eltérhetnek a jelen kézikönyvben foglaltaktól. Kövesse az alkalmazás legújabb verziója alapján kiadott utasításokat.

3. A Wi-Fi kapcsolat visszaállítása

Nyissa ki a porszívó felső fedelét, hogy láthassa a Wi-Fi kijelzőt. Ezután nyomja meg egyszerre a gombokat [Wi-Fi] [Home] és tartsa lenyomva, amíg hangjelzést nem hall, hogy várjon a hálózat beállítására. Amikor a Wi-Fi kijelző lassan elkezd villogni, ez azt jelzi, hogy a kapcsolat sikeresen visszaállt.





Megjegyzés: Ha a telefon nem tud csatlakozni a porszívóhoz, állítsa vissza a Wi-Fi hálózatot, és adja hozzá újra a készüléket.

Használja a címet.


1. Gyors feltérképezés

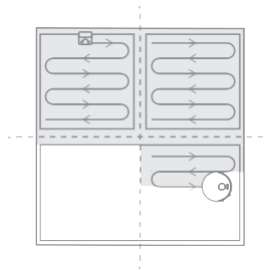
A hálózat első alkalommal történő beállítása után kövesse az alkalmazásban található utasításokat a térkép gyors létrehozásához, és a robot tisztítás nélkül elkezd a térképezést. Amikor a robot visszatér a bázisok, a térképezési folyamat befejeződött, és a térkép lesz automatikusan mentésre kerül.

2. Be-/kikapcsolás

A robot bekapcsolásához nyomja meg és tartsa lenyomva a  gombot 3 másodpercig, a bekapcsolás jelzőfénye folyamatosan világít. Helyezze a robotot az alapra, és a robot automatikusan bekapcsol és elkezd tölteni. A robot kikapcsolásához távolítsa el a robotot a bázistól, és tartsa lenyomva a  gombot 3 másodpercig.

3. A tisztítás

A robot bekapcsolása után nyomja meg röviden a  gombot a tisztítás megkezdéséhez. A robot ezután gondosan feltérképezi az útvonalat, módszeresen tisztít a szélek és a falak mentén, és végül egy S alakú tisztítási útvonalon alaposan megtisztít minden helyiséget.



4. Szünet / Alvás

Ha a robot fut, bármelyik gomb megnyomásával megállíthatja. Ha a robot több mint 10 percig szünetel, automatikusan alvó üzemmódba lép. A készülék összes kijelzője

A robot kikapcsol. A robot felébresztéséhez nyomja meg bármelyik gombot a roboton, vagy használja az alkalmazást.

Figyelem!

- A porszívó 12 óra készenléti üzemmódban töltött idő után automatikusan kikapcsol.
- A robot leállítása és az automatikus ürítő alapra helyezése az aktuális tisztítási feladatot befejezi.

5. Ne zavarjon üzemmód


Ha a Ne zavarjon üzemmód be van állítva, a robot nem tudja folytatni a tisztítást, és a bekapcsolásjelző kialszik. A Ne zavarjon üzemmód alapértelmezés szerint ki van kapcsolva. Az alkalmazás segítségével engedélyezheti a Ne zavarjon módot, vagy módosíthatja annak időtartamát.

Az alapértelmezett Ne zavarjanak üzemmód időtartama 22:00-8:00.

Figyelem!

- A Ne zavarjon üzemmód időtartama alatt az ütemezett tisztítási feladatok továbbra is végrehajtásra kerülnek.
 - A robot az üzemmód időtartamának lejártá után ott folytatja a takarítást, ahol abbahagyta.
- Ne zavarjanak.

6. Foltos tisztítás

Ha a robot készenléti állapotban van, nyomja meg a  gombot. Foltos tisztítás üzemmód aktiválásához. Ebben az üzemmódban a robot egy 1,5 x 1,5 méteres négyzet alakú területet tisztít meg maga körül, és a Spot Cleaning befejezése után visszatér a kiindulási pontra.

Használja a címet.

7. Tervezett takarítás

A Dreamehome alkalmazásban ütemezheti a takarítási időpontokat. A robot automatikusan elkezd a takarítást a kijelölt órát, majd a befejezés után visszatér a bázisra, hogy töltsen.

8. További alkalmazási funkciók

Kövesse az alkalmazás felületén található utasításokat a további funkciók használatához. Az alkalmazás verziója frissülhetett, és az alkalmazás aktuális verziója alapján kell követnie az utasításokat.

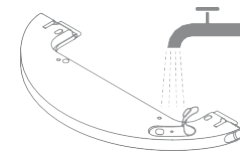
9. A mop funkció használata

A jobb tisztítási eredmény érdekében ajánlatos az összes padlót legalább háromszor kiporszívóznai az első mosás előtt.

1) Nedvesítse be a felmosóbetétet, és csavarja ki a felesleges vizet. Illessze a felmosóbetétet a képen látható módon.




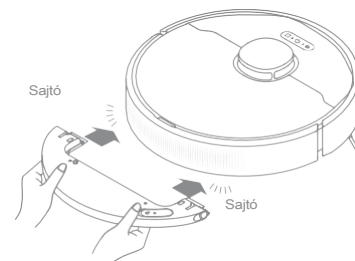
2) Töltse meg a tartályt vízzel.



Figyelem!

- Ne használjon semmilyen tisztító vagy fertőtlenítőszeret.
- Ne töltsen fel a víztartályt forró vízzel, mert ez eltorzíthatja azt.

3) Igazítsa a felmosómodult a nyílnak megfelelően, majd csúsztassa fel a robot hátuljára, amíg be nem kattannak a helyére. Nyomja meg a  gombot, vagy használja a Dreamehome alkalmazást a takarítás megkezdéséhez.



Figyelem!

- A felmosó funkciót nem ajánlott szőnyegekben használni.
- Az alkalmazás segítségével a vízáramlás igény szerint beállítható.

Napi karbantartás

Alkatrészek

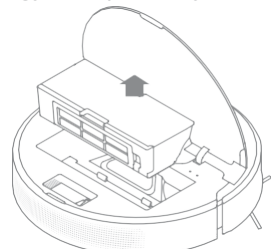
A robot jó állapotban tartása érdekében a rutinszerű karbantartást illetően ajánlott az alábbi táblázatot figyelembe venni.

Rész	Karbantartási gyakoriság	A csere gyakorisága
Mop pad	Minden használat után	3-6 havonta
Fő kefe	2 hetente	6-12 havonta
Porgyűjtő tartály szűrő		3-6 havonta
Oldalsó kefe	Minden hónapban	/
Az önkiürítő bázis jelzőterülete		
Töltő érintkezők		
Önkiürítő szellőzőnyílás		
Többcélú kerék		
LDS lézeres érzékelő		
SI optikai érzékelő		
Cseppérzékelők		
Víztartály	Szükség esetén tisztítsa meg	/
Porgyűjtő tartály		

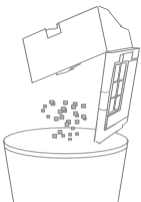
Megjegyzés: A csere gyakorisága a robot használatától függ. Különleges körülmények esetén az alkatrészeket ki kell cserélni.

Por- és szűrőtartály

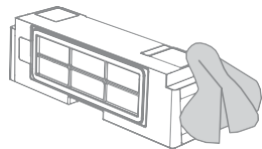
1. Nyissa ki a robot fedelét, és a portartály reteszének megnyomásával vegye ki a portartályt.



2. Nyissa ki a portartály fedelét a képen látható módon.

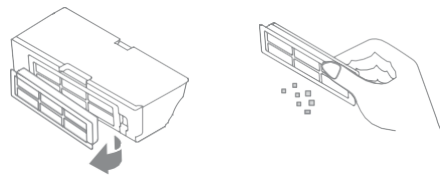


3. Tisztítsa meg az önürítő szellőzőnyílást.



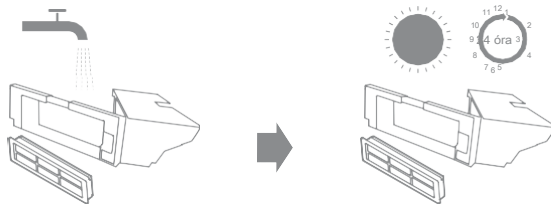
Napi karbantartás

4. Vegye ki a szűrőt, és enyhén kopogtassa meg.



Megjegyzés: Ne próbálja meg kefével, ujjal vagy éles tárgyakkal tisztítani a szűrőt, hogy elkerülje a szűrő sérülését.

5. Öblítse ki vízzel a portartályt és a szűrőt, és teljesen szárítsa meg őket, mielőtt újra összeszerelné.

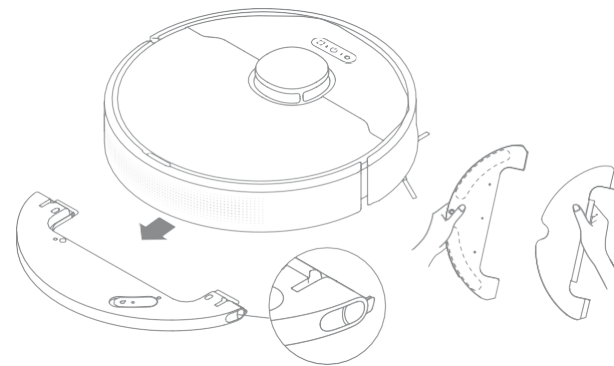


Figyelem!

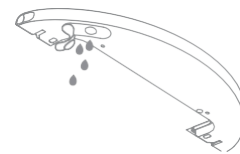
- A portartályt és a szűrőt csak folyó vízzel öblítse ki. Ne használjon semmilyen tisztítószert.
- A portartályt csak akkor használja újra, ha teljesen megszáradt és Szűrő.

A mop modul tisztítása

1. A víztartály oldalán lévő két kioldókapcsot csúsztassa el a felmosómodul eltávolításához, majd húzza le a felmosóbetétet a felmosómodulról.



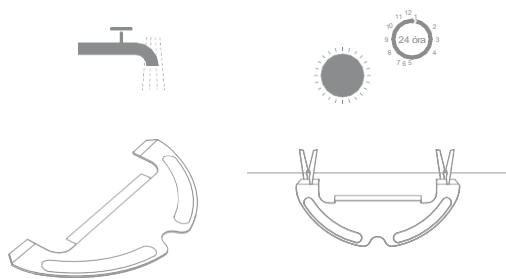
2. Ürítse ki a maradék vizet a tartályból. Öblítse ki vízzel, és hagyja megszáradni a levegőn, mielőtt újra összeszerelné.



Megjegyzés: Ne tegye ki a tartályt közvetlenül a napnak.

Napi karbantartás

3. Tisztítsa meg és szárítsa meg a tisztítókazettát.



Figyelem!

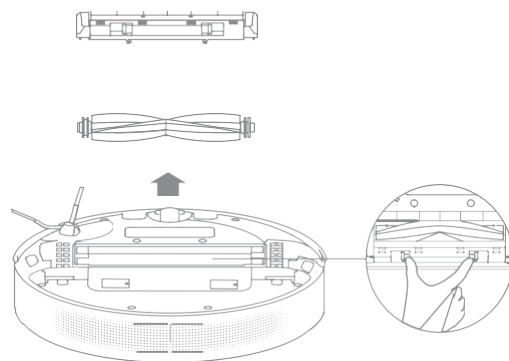
- Használat után vegye ki a mosópatront és tisztítsa meg. A dugulás elkerülése érdekében ügyeljen arra, hogy a szennyezett víz ne folyjon vissza a vízlefolyóba.

4. Ha lassú a vízáramlás vagy a vízmennyiség nem jól oszlik el, tisztítsa ki a víztartály fedelén lévő légnylást.



A főkefe tisztítása

1. Nyomja befelé a kefevédő reteszeket a kefevédő eltávolításához, és vegye ki a kefét a robotból.



2. Húzza ki a kefetakarókat a képen látható módon. A mellékelt tisztítószerszámmal távolítsa el a kefebe szorult szőrszálakat.

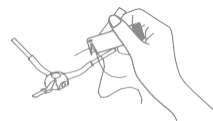


Megjegyzés: Ne alkalmazzon túlzott erőt a haj tisztításakor, hogy elkerülje a kefe sérülését.

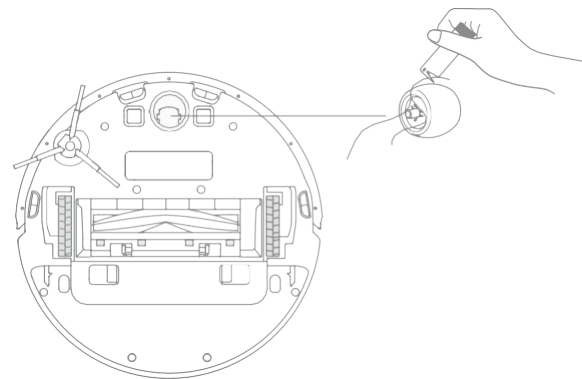
Napi karbantartás

Az oldalsó kefe tisztítása

Húzza ki az oldalsó kefét, és a mellékelt tisztítószerszámmal távolítsa el a kefebe gabalyodott szőrszálakat.



A fő kerék és a többirányú kerék tisztítása

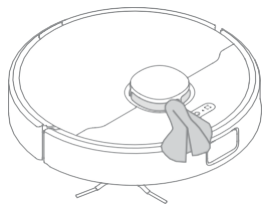


Megjegyzés: Használjon szerszámokat, például egy kis csavarhúzó a tengely és az univerzális kerék gumiabroncsának szétválasztásához.

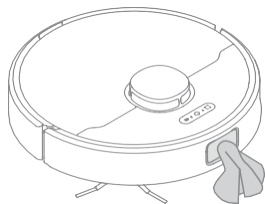
Napi karbantartás

Megjegyzés: A tisztításhoz használjon száraz ruhát, mivel a porszívó és a töltőállomás belseje érzékeny alkatrészeket tartalmaz. Ne használjon nedves ruhát a megelőzési a vízkárokat.

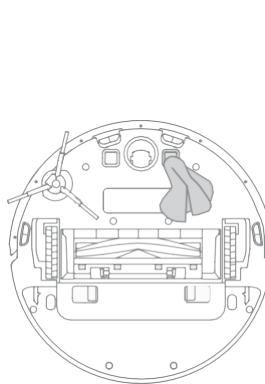
Tisztítsa meg az LDS lézerezékelőt



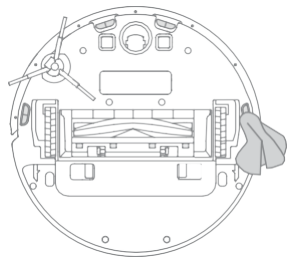
Az SI optikai érzékelő tisztítása



Tisztítsa meg a töltőérintkezőket és az önürítő szellőzőnyílásokat.



Tisztítsa meg a bukóérezkelőket

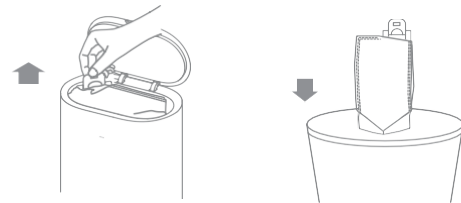


Napi karbantartás

Cserélje ki a porzsákat

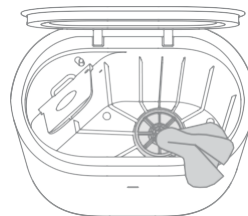
Ha a porzsák megtelt, cserélje ki egy újjal. A porzsák állapotára vonatkozó információk az állapotjelzőn (narancssárgán villogó) vagy az alkalmazás üzenetein keresztül jelennek meg.

1. Vegye ki a porzsákat. 3.

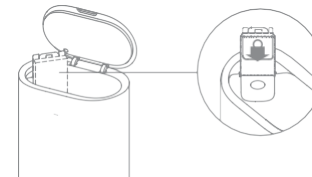


Megjegyzés: A porzsák eltávolításakor zárja be a porzsák tartóját a por, hogy megakadályozza a por kiszabadulását.

2. Tisztítsa meg a szűrőt.



3. Helyezzen be egy új porzsákat.



4. Csukja be az automatikus ürítőalapsó fedelét.



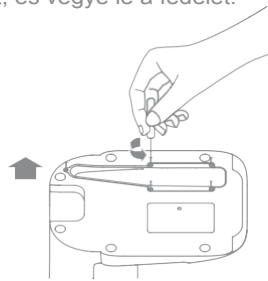
Megjegyzés: Ne alkalmazzon erőszakot az állomás bezárásához, ha a felső fedél nem zárható, és a porzsák nincs felszerelve.

Napi karbantartás

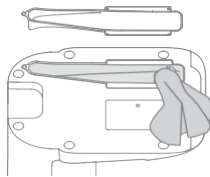
Légcsatorna tisztítás

Ha a légcsatorna eltömődött, a következő lépések szerint kell megtisztítani.

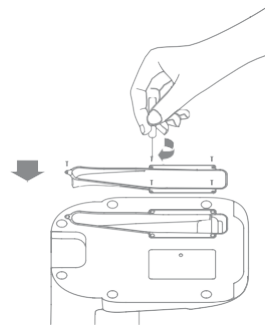
1. Lazítsa meg a légcsatorna fedelén lévő rögzítőcsavarokat, és vegye le a fedelet.





2. Ellenőrizze, hogy a légcsatornát nem zárják-e el idegen tárgyak. Ha igen, el kell távolítani őket.



3. Szerelje vissza a légcsatorna fedelét a rajznak megfelelően.



A robot újraindítása

Ha a robot nem reagál vagy nem kapcsolható ki, a kézi kikapcsoláshoz tartsa lenyomva a  gombot 10 másodpercig. Ezután nyomja meg és tartsa lenyomva a  gombot 3 másodpercig a robot bekapcsolásához.

Akkumulátor

A robot kiváló minőségű lítium-ion akkumulátorral van felszerelve. Az optimális teljesítmény fenntartása érdekében ügyeljen arra, hogy a napi használat során jól feltöltve maradjon. Ha a robotot hosszabb ideig nem használja, ki kell kapcsolni és el kell tenni. A túlterhelésből eredő károk megelőzése érdekében a robotot legalább háromhavonta egyszer fel kell tölteni.

Kérdések és válaszok

A probléma típusa	Megoldás
A robot nem kapcsol be.	A töltöttségi szint alacsony. Töltse fel a robotot az automatikusan ürítő bázison, majd próbálja meg újra. Az akkumulátor hőmérséklete túl alacsony vagy túl magas. A készüléket 32°F (0°C) és 104°F (40°C) közötti hőmérsékleten ajánlott használni.
A robot nem töltődik.	Az automatikus leeresztő alapnak nincs tápellátása. Győződjön meg róla, hogy a tápkábel mindkét vége megfelelően csatlakoztatva van. Túl gyenge a kapcsolat. Tisztítsa meg az önkürrítő alap töltőérintkezőit.
A robot nem tud visszatérni az automatikusan ürítő bázisra.	Túl sok az akadály az önkürrítő bázis körül. Helyezze a bázist egy nyitottabb területre. Tisztítsa meg az önkürrítő alap jelzőterületét. A robot helyzetének megváltoztatása a robotot a környezetének újrapozicionálására vagy újratérképezésére készítheti. Ha a robot túl messze van az automatikus ürítő bázistól, előfordulhat, hogy nem tud automatikusan visszatérni a bázisra. Ebben az esetben a robotot kézzel kell az automatikus ürítő bázisra helyezni.
A robot meghibásodott.	Kapcsolja ki és újra be a robotot.
A robot furcsa hangot ad ki.	Idegen tárgy akadhat be a főkefébe, az oldalsó kefébe vagy az egyik fő kerékbe. Állítsa le a porszívót, és távolítsa el a törmeléket.
A robot nem tisztít olyan hatékonyan, mint korábban, vagy hátrahagyja a port.	A portartály megtelt. Tisztítsa meg a portartályt és a porbeömlőnyílást. A szűrő eltömődött. Tisztítsa meg. Idegen tárgy akadt bele a főkefébe. Ezt el kell távolítani.

Kérdések és válaszok

A probléma típusa	Megoldás
A robot nem tud csatlakozni a Wi-Fi hálózathoz.	<p>Probléma volt a Wi-Fi-kapcsolattal. Kérjük, állítsa vissza a Wi-Fi-kapcsolatot, és töltsen le a Dreamehome alkalmazás legújabb verzióját, majd próbálja meg újra a csatlakozást.</p> <p>A helyhez való hozzáférés engedélye nem aktív. Győződjön meg róla, hogy a Dreamehome-ban a helymeghatározási engedély aktív.</p> <p>A Wi-Fi jel túl gyenge. Győződjön meg róla, hogy a robot jó Wi-Fi lefedettségű területen van. Az 5 GHz-es Wi-Fi nem támogatott. Győződjön meg róla, hogy a porszívó 2,4 GHz-es Wi-Fi-hez csatlakozik.</p> <p>A Wi-Fi felhasználónév vagy jelszó helytelen. Győződjön meg róla, hogy a helyes felhasználónevet és jelszót adta meg.</p>
A robot nem indítja el a tervezett tisztítást.	A robot alacsony töltéssel rendelkezik. Az ütemezett tisztítás nem indul el, amíg a robot töltöttsége nem éri el a 15%-ot.
Fogyaszt-e többletenergiát a porszívó töltőállomáson hagyása, ha a porszívó teljesen fel van töltve?	Ha a robotot teljesen feltöltött állapotban az automatikus ürítő alapon hagyja, nagyon kevés áramot használ, és segít fenntartani az akkumulátor optimális teljesítményét.
A felmosómodulból nem, vagy csak nagyon kevés víz jön ki.	<p>Győződjön meg róla, hogy a tartály tele van vízzel.</p> <p>Szükség esetén tisztítsa meg a felmosópatront.</p> <p>Győződjön meg arról, hogy a felmosópatron a használati utasításnak megfelelően helyesen van-e beszerelve. Tisztítsa meg a víztartály nyílását.</p>
A robot a töltés után nem folytatja a tisztítást.	Győződjön meg róla, hogy a robot nincs "ne zavarjon" üzemmódban, ami megakadályozza, hogy folytassa a tisztítást. A robot nem folytatja a tisztítást, ha kézzel feltöltik vagy az automatikus ürítő alapra helyezik.

Kérdések és válaszok

A probléma típusa	Megoldás
A robot visszatér az automatikus ürítő bázisra, de a feladatot nem történik automatikus porelszívás.	A "Ne zavarjon" üzemmód megakadályozza a porelszívási feladatok automatikus végrehajtását.
A porzsák megtelt.	Ellenőrizze, hogy a porzsák tele van-e. Ha igen, cserélje ki egy újjal. A zsákot 8-10 hetente ajánlott cserélni. Ha a porzsák nincs tele, ellenőrizze, hogy a töltőállomás alján lévő porbeömlő nyílás vagy légcsatorna el van-e dugulva. Újbóli használat előtt távolítsa el az idegen tárgyakat.
A poreltávolítás feladata néha meghosszabbítható.	Ha a porszívó egy bizonyos ideig porelszívási feladatokat lát el, vagy ha a légcsatorna nem működik zavartalanul, a porelszívási idő meghosszabbodik, hogy megakadályozza a dugulást.
Az alap felső fedele nincs lezárva.	Ellenőrizze, hogy a porzsák fel van-e szerelve. Ha nem, szerelje be a porzsákot.

Műszaki adatok

Modell	RLS6AD
Töltési idő	Kb. 6 óra
Névleges feszültség	14,4 V
Névleges teljesítmény	46 W
Rádiófrekvencia	2400-2483,5 MHz
Maximális kimeneti teljesítmény	< 20 dBm

Modell	RCS2
Bemenet	220-240 V~50-60 Hz
Kimenet	19,8 V ⚡
Névleges teljesítmény	800 W

Normál használati körülmények között a készüléknek az antennától és a felhasználó testétől 20 cm-en belül kell lennie.

Az akkumulátor ártalmatlanítása és eltávolítása

A beépített lítium-ion akkumulátor környezetre veszélyes anyagokat tartalmaz. Az ártalmatlanítás előtt gondoskodjon arról, hogy az akkumulátort szakképzett szakemberek távolítsák el, és megfelelő újrahasznosító központban ártalmatlanítsák.

- Az akkumulátort ki kell venni a készülékből, mielőtt azt leselejtezik.
- Az akkumulátor eltávolításakor a készüléket le kell választani a tápegységről.
- Az akkumulátort biztonságos módon ártalmatlanítsa.

MEGJEGYZÉSEK:

- Az akkumulátor eltávolítása előtt a tápegységet le kell választani, és az akkumulátort a végsőig le kell meríteni.
- A fel nem használt elemeket megfelelő újrahasznosító központban kell megsemmisíteni.
- Az akkumulátort nem szabad magas hőmérsékletnek kitenni annak érdekében, hogy elkerülni a
- A nem megfelelő körülmények miatt folyadék szivároghat ki az akkumulátorból. Ha a teste folyadékkal érintkezik, öblítse le a területet víz alatt, és forduljon orvoshoz.

Szétszerelési utasítások

- Fordítsa meg a robotot, a megfelelő szerszámmal távolítsa el a robot hátulján lévő csavarokat, majd vegye le a fedelet.
- Az akkumulátor eltávolításához húzza ki az akkumulátor és az alaplap közötti csatlakozókat.

Környezetvédelem



Az európai uniós irányelvvel összhangban címkézett elektronikai hulladékot nem szabad más települési hulladékkal keverni. Külön kell gyűjteni és újrahasznosítani a kijelölt gyűjtőhelyeken. A megfelelő ártalmatlanítás biztosításával megelőzheti a környezetre és az emberi egészségre gyakorolt lehetséges negatív következményeket. A használt berendezések gyűjtési rendszere megfelel a helyi környezetvédelmi előírásoknak az ártalmatlanításra vonatkozóan. Részletesebb információkért forduljon az Ön önkormányzatához, a tisztítóközpontoz vagy ahhoz az üzlethez, ahol a terméket vásárolta.



A termék megfelel az Európai Unió (EU) úgynevezett új megközelítésű irányelveinek követelményeinek, amelyek az üzembiztonsággal, az egészségvédelemmel és a környezetvédelemmel kapcsolatos kérdésekkel foglalkoznak, és meghatározzák a felderítendő és megszüntetendő veszélyeket.

Ez a dokumentum a gyártó által készített eredeti használati utasítás fordítása.

A forgalmazó/gyártó garanciális feltételeiről részletes információ a <https://serwis.innpro.pl/gwarancja> oldalon található.

A terméket a felhasználónak rendszeresen karbantartania (tisztítania) kell, vagy a felhasználó költségén és saját költségén szakszervizben. Amennyiben a használati utasításban nincs a szükséges ciklikus karbantartási vagy szervizelési műveletekre vonatkozó információ, a termék fizikai állapotának a fizikailag új terméktől való eltérését rendszeresen, legalább hetente egyszer értékelni kell. Ha bármilyen eltérést észlelnek vagy találnak, sürgősen meg kell tenni a karbantartási (tisztítási) vagy szervizintézkedéseket. A megfelelő karbantartás (tisztítás) és az eltérő állapot észlelésekor történő reagálás elmulasztása a termék maradandó károsodását eredményezheti. A garanciavállaló nem felel a gondatlanságból eredő károkért.

LI-ION akkumulátorok esetében

A készülék LI ION (lítium-ion) újratölthető akkumulátorral van felszerelve, amely a finális és kémiai felépítéséből adódóan idővel és a használat során öregszik. A gyártó a maximális üzemidőt laboratóriumi körülmények között adja meg, ahol a készülék számára optimális működési feltételek vannak jelen, és maga az akkumulátor új és teljesen feltöltött. A valóságban az üzemidő eltérhet az ajánlatban megadottaktól, és ez nem a készülék hibája, hanem a termék jellemzője. Az akkumulátor maximális élettartamának fenntartása érdekében nem ajánlott az akkumulátort 3,18 V-nál vagy a teljes kapacitás 15%-ánál kisebb feszültségre lemeríteni. Alacsonyabb értékek, például 2,5V egy cellánál tartósan károsítja azt, és erre a garancia nem terjed ki. Ha egy hónapnál hosszabb ideig nem használja az akkumulátort vagy az egész készüléket, töltsse fel az akkumulátort 50%-ra, és kéthavonta rendszeresen ellenőrizze a töltöttségi szintjét. Az akkumulátort és a készüléket száraz, naptól és negatív hőmérséklettől védett helyen tárolja.

LIPO akkumulátorok esetén

A készülék LI PO (lítium-polimer) akkumulátorral van felszerelve, amely a fizikai és kémiai felépítéséből adódóan az idő múlásával és a használat során öregszik. A gyártó a maximális működési időt laboratóriumi körülmények között adja meg, ahol a készülék számára optimális működési feltételek vannak jelen, és maga az akkumulátor új és teljesen feltöltött. Az üzemidő a valóságban eltérhet az ajánlatban megadottaktól, és ez nem a készülék hibája, hanem a termék jellemzője. Az akkumulátor maximális élettartamának megőrzése érdekében nem ajánlott az akkumulátort 3,5 V vagy a teljes kapacitás 5%-a alá lemeríteni. Az alacsonyabb értékek, például 3,2V egy cellánál tartósan károsítja azt, és erre a garancia nem terjed ki. Ha egy hónapnál hosszabb ideig nem használja az akkumulátort vagy az egész készüléket, töltsse fel az akkumulátort 50%-ra, és kéthavonta rendszeresen ellenőrizze a töltöttségi szintjét. Az akkumulátort és a készüléket száraz, naptól és negatív hőmérséklettől védett helyen tárolja.



A jótállás nem terjed ki az alábbi esetekre:

- a) Fizikai sérülés, tűzkár vagy vízkár, amelyek nem gyártási hibából fakadnak, ide értve többek között a felhasználói hibákat;
- b) Nem rendeltetésszerű használatból adódó sérülés, engedély nélküli szétszerelésből, a termék megbontásából fakadóan, melyek nem állnak összhangban a felhasználói útmutatóban foglaltakkal;
- c) Vízkár, mely nem megfelelő előkészítés, használat, vagy a felhasználói útmutatóval nem összhangban lévő használatból fakad;
- d) Engedély nélküli átalakítás az áramkörben, nem megfelelő akkumulátorhasználatból fakadó sérülések;
- e) Sérülés, ami rossz időjárási körülmények között történő használatból fakad (pl.: vihar, homokvihar, eső, stb.);
- f) Sérülés, ami nagy elektromágneses mezőben történő üzemeltetésből fakad;
- g) Sérülés, ami egyéb magas interferenciájú környezetben történő üzemeltetésből fakad;
- h) Sérülés, ami alacsony akkumulátorfeszültségből vagy hibás akkumulátor használatából fakad;
- i) Olyan termékek esetén, amelyek azonosítója hamisított vagy megsemmisült;

A jótállás

- j) Termékek, amik nem rendelkeznek eladást igazoló dokumentumokkal, vagy az eladást igazoló dokumentum beazonosíthatóan nem ahhoz a termékhez tartozik, vagy az eladást igazoló dokumentum hamisított;
- k) helytelen tárolásból, szállításból, leejtésből eredő sérülés esetén;
- l) Rongálás esetén;
- m) Vásárlás után keletkezett okból adódó meghibásodás eseren;
- n) A gyártó által előírt rendszeres ellenőrzés, karbantartás elmulasztása;
- o) Bármely a hibát vagy annak okát előidéző beavatkozás vagy javítás, amelyet nem a jelen jótállási jegyen feltüntetett hivatalos szerviz végez.

A jótállás

JOGSZABÁLYI JÓTÁLLÁS

A jótállás

A fogyasztói szerződés keretében a Magyarországon vásárolt, forgalmazó által forgalomba hozott termékekre a 151/2003. (IX. 22.) Kormányrendelet alapján kötelező jogszabályi jótállás vonatkozik, amelynek időtartama a termék átadásának, vagy az eladó közreműködője általi üzembe helyezés időpontjától számított

A jótállás

- 10 000 forintot elérő, de 100 000 forintot meg nem haladó eladási ár esetén egy (1) év,
- 100 000 forintot meghaladó, de 250 000 forintot meg nem haladó eladási ár esetén két (2) év,
- 250 000 forint eladási ár felett három (3) év.

A jótállás

E határidők elmulasztása jogvesztéssel jár.

A jótállás

A jogszabályi jótállás a terméket Önnek közvetlenül értékesítő eladót (forgalmazót) terheli. A151/2003. (IX. 22.) Kormányrendelet 4. § (2) bekezdése alapján, a jótállási jegy szabálytalan kiállítása vagy a jótállási jegy fogyasztó rendelkezésére bocsátásának elmaradása a jótállás érvényességét nem érinti. A szabálytalanul kiállított jótállási jegy alapján érvényesített igények teljesítése az eladót (forgalmazót) terheli. A Jogszabályi jótállásból eredő jogok érvényesítésének nem feltétele a termék felbontott csomagolásának fogyasztó általi visszaszolgáltatása. Jelen Jótállási jegyben foglaltak a fogyasztónak a törvényből eredő jogait nem érintik.

JOGSZABÁLYI JÓTÁLLÁS ALAPJÁN ÉRVÉNYESÍTHETŐ JOGOK

A jótállás

A jótállási időn belüli meghibásodás esetén a fogyasztó választása szerint
a) kijavíttat vagy kicserélést követelhet, kivéve, ha a választott szavatossági igény teljesítése lehetetlen, vagy ha az forgalmazónak a másik szavatossági igény teljesítésével összehasonlítva aránytalan többletköltséget eredményezne, figyelembe véve a termék hibátlan állapotban képviselt értékét, a szerződésszegés súlyját és a kellékszavatossági jog teljesítésével a jogosultnak okozott érdeksérelmet;
b) arányos árszállítást igényelhet, vagy – ha a forgalmazó a kijavítást vagy a kicserélést nem vállalta, e kötelezettségének megfelelő határidőn belül nem tud eleget tenni, vagy ha a jogosultnak a kijavításhoz vagy kicseréléshez fűződő érdeke megszűnt – elállhat a szerződéstől.
Jelentélen hiba miatt előlásnak nincs helye.

A jótállás

A forgalmazó – a fogyasztó eltérő rendelkezése hiányában – köteles a terméket nyolc (8) napon belül kicserélni, ha
a) a Jogszabályi jótállás időtartama alatt a termék első alkalommal történő javításakor megállapítást nyer, hogy a termék nem javítható, vagy
b) a termék három (3) alkalommal történő kijavítását követően ismét meghibásodik; vagy
c) a termék kijavítására a kijavítási igény eladóval való közlésétől számított harmincadik (30.) napig nem kerül sor, a harmincnapos határidő eredménytelen elteltétől számítva.

Ha a fentiek szerint a termék cseréjére nincs lehetőség, az eladó (forgalmazó) a fogyasztó által bemutatott, a termék ellenértékének megfizetését igazoló bizonylaton feltüntetett vételárat nyolc (8) napon belül a fogyasztó részére visszatéríti.

A jótállás

A kijavítást vagy kicserélést – a termék tulajdonságaira és a jogosult által elvárható rendeltetésére figyelemmel – megfelelő határidőn belül, a fogyasztó érdekeit kímélve kell elvégezni. A jótállásra kötelezetnek törekednie kell arra, hogy a kijavítás vagy a kicserélés legfeljebb 15 napon belül megtörténjen. Jótállási igényét a fogyasztó közvetlenül az eladónál (forgalmazó) köteles meghibásodás észlelését követően haladéktalanul bejelenteni. Ha a fogyasztó a termék meghibásodása miatt a vásárlástól (üzembe helyezéstől) számított három munkanapon belül érvényesít cseréigényt, az eladó (forgalmazó) nem hivatkozhat aránytalan többletköltségre, hanem köteles a fogyasztási cikket kicserélni, feltéve, hogy a meghibásodás a rendeltetésszerű használatot akadályozza.

A jótállás időtartamán belül jótállási javítási munkákat csak a kijelölt szerviz végezhet, az érvényes Jótállási jegy alapján. Minden jótállás keretén belüli javítás esetén ellenőrizze a javítási szelvények megfelelő kitöltését. A javítás során a termékbe csak új alkatrész kerülhet beépítésre. Amennyiben a javítást a kijelölt szakműhely nem végzi el, vagy a javítást nem is vállalják, úgy a fogyasztó a terméket a jótállás kötelezettjének költségére máshol is kijavíttathatja. A javítás költségeinek megtérítéséhez, annak megfelelő számlával történő igazolása szükséges. A dolognak a kicseréléssel vagy a kijavítással érintett részére a jótállási igény újból kezdődik.

A jótállás

JÓTÁLLÁSRA VONATKOZÓ KÖZÖS SZABÁLYOK

Amennyiben a termék (az újként történő első vásárlás időpontjától számítva) a jótállási időn belül a gyártás, vagy a gyártás során nem megfelelő anyag alkalmazása miatt meghibásodik, azt a Jótállási területen belül az importőr hivatalos készülék szerveze térítésmentesen megjavítja, vagy a terméket, vagy hibás alkatrészét kicseréli, amennyiben a hibás alkatrésze a jelen Jótállási jegyben írt feltételek, és korlátozások figyelembevételével a Szerződéses jótállás érvényes. Minden kicserélt termék, illetve alkatrész tulajdonjoga a cserét elvégzőre száll.

A jótállás

Jótállás csak a jótállási időn belül, a hibás termék átadása, valamint a vásárlást bizonyító, a vásárlás dátumát, a modell típusát és az eladó forgalmazó nevét tartalmazó eredeti dokumentum (jótállási jegy, annak hiányában számla vagy nyugta) ezen adattartalmában olvasható és sértetlen bemutatása esetén érvényesíthető. Ellenkező esetben az importőr hivatalos készülék szerveze a díjmentes jótállási szervizszolgáltatást visszaszuthatja.

A jótállás

A jótállás nem érvényes olyan termékre, amelyen a típus- vagy sorozatszámot megváltoztatták, törölték, eltávolították vagy olvashatatlanná tették.

Jótállás

A jótállás

Kérjük a jótállási jegy vásárlások történő megfelelő kitöltését körültekintően ellenőrizze, a Jótállási jegyet pedig gondosan őrizze meg. Elvesztett Jótállási jegy pótlására csak az eladás napjának hitelt érdemlő igazolása (pl. dátummal és bélyegzővel ellátott számla, eladási jegyzék bemutatása) esetén van lehetőség. A Jótállási jegyen történt bármilyen javítás, törlés, átírás, vagy valótlan adatok bejegyzése a Jótállási jegy érvénytelenségét vonja maga után.

A jótállás

Kérjük, hogy a termékblől eltávolítható adattároló eszközök elvesztésének/meghibásodásának elkerülése végett azokat a termék javításra leadását megelőzően távolítsa el a termékblől. A jótállás nem terjed ki a hibás termék importőrhez, illetve az importőr hivatalos készülék szervizéhez, a nem importőr által megjelölt szállítmányozó által történő szállítással kapcsolatos szállítási költségekre és kockázatra. Jelen jótállási jegyen megadott termékre a Gyártó további kiegészítő jótállást is nyújt(hat), melynek feltételei – terméktől függően - a megvásárolt termékhez csatolt Használati Útmutató és/vagy a Gyártó hivatalos honlap tartalmazza. A Fogyasztó a jogszábeli alapján kötelező jótállási időn túl a termékkel kapcsolatos jótállási igényét a Gyártó által meghatározott képviseleti pontokon jelezheti. Jogvita esetén a Fogyasztó a megyei (fővárosi) kereskedelmi és iparkamarák mellett működő békéltető testület eljárását is kezdeményezheti.

Jótállás keretében végzett javítások/cserék:

Bejelentés dátuma:	Visszaadás dátuma:
Hibajelenség:	Jótállás új határideje:
Új azonosító szám:	Munkalapszám:
(Ph)	Elvégzett javítás/csere:

Bejelentés dátuma:	Visszaadás dátuma:
Hibajelenség:	Jótállás új határideje:
Új azonosító szám:	Munkalapszám:
(Ph)	Elvégzett javítás/csere:

Bejelentés dátuma:	Visszaadás dátuma:
Hibajelenség:	Jótállás új határideje:
Új azonosító szám:	Munkalapszám:
(Ph)	Elvégzett javítás/csere:

-----	-----
Az eladó (jogszabályi jótállás kötelezettje) bélyegzőlenomata és a Jótállási Jegy kiállítás során eljáró személy aláírása	Vásárló aláírása

Jótállási jegy
Importőr neve és címe: INNPRO Robert Biedowski, ul. Rudzka 65c, 44-200 Rybnik, Lengyelország
Terméket értékesítő eladó (forgalmazó, a jogszabályi jótállás kötelezettje) neve és címe:
Vásárlás napja (szerződésükötés) és fogyasztó részére történő átadás:
Számlaszám/Csomagszám:
A termék adatai:
Típusa:
Megnevezése:
Azonosító száma:
Garancia hossza:

A jótállási jegy feltételei

TISZTELT VÁSÁRLÓ

A jótállás

Köszönjük, hogy az INNPRO által forgalmazott terméket választotta. Reméljük, hogy jó hasznát fogja venni termékünknek a későbbiekben. Nem valószínű, hogy a termék használata során javításra fog szorulni, de amennyiben mégis, abban az esetben közvetlenül az eladóhoz (forgalmazó) fordulhat segítségért. A kényelmetlenségek elkerülése érdekében kérjük, hogy figyelmesen olvassa el a kezelési útmutatót, mielőtt a forgalmazóhoz fordul.

A jótállás

JÓTÁLLÁSI FELTÉTELEK

A Termékek vonatkozásában a termék tulajdonosa az itt rögzített jótállási feltételek szerint érvényesíthet jótállási igényt, feltéve, hogy fogyasztónak minősül („a szakmája, önálló foglalkozása vagy üzleti tevékenysége körén kívül eljáró természetes személy”). A jótállási igény az eredeti Jótállási Jegy bemutatásával - a jótállási idő alatt bármikor - érvényesíthető az eladóval (forgalmazó) szemben.

A jótállás

KIZÁRÓ OKOK ÉS KORLÁTOZÁSOK

Az importőr nem vállal jótállást a termék vagy bármely tartozék részét képező szoftver minőségére, teljesítményére, pontosságára, megbízhatóságára illetve alkalmasságára vonatkozóan. Az eladó (forgalmazó) mentesül a jótállási kötelezettség alól, ha az eladó (forgalmazó) vagy a jótállási javítások elvégzésével megbízott szerviz bizonyítja, hogy a hiba oka a teljesítés után keletkezett.