

- A "dreame" szó a Dreame Technology Co., Ltd. és a kínai vállalatok rövidítése. Ez a vállalat kínai nevének " 追觅 " átírása, amely a kiválóságra való törekvést jelenti minden törekvésben, és tükrözi a vállalat elképzelését a folyamatos vezetésről, felfedezésről és kutatásról a tudomány és technológia területén.

Dreame R10 **Pro**

Dreame R10 Pro takarítórobot

Felhasználói kézikönyv



Gyártó: Dreame Trading (Tianjin) Co., Ltd.
Kínában készült

VTV41B-EU-A00
16/02/2023



dreame

KÖSZÖNJÜK, HOGY MEGVÁSÁROLTA A DREAME TERMÉKET.

Gyors indítás

Kérjük, hogy a QR-kód beolvasásával
regisztráljon Dreame-fiókra.
Felhasználói kézikönyvet és különleges
ajánlatokat fog kapni.



Biztonsági utasítások

A balesetek megelőzése érdekében, beleértve a nem megfelelő használatból eredő áramütést vagy tüzet, ezt a kézikönyvet használat előtt meg kell őrizni, és a későbbi használathoz meg kell őrizni.

Figyelmeztetés

- Ezt a terméket csak 8 éves vagy annál idősebb gyermekek, valamint fizikai, érzékszervi vagy értelmi fogyatékosokkal, illetve korlátozott tapasztalattal vagy ismeretekkel rendelkező gyermekek használhatják, szülő vagy más felnőtt felügyelete mellett, a biztonságos használat és a veszélyek elkerülése érdekében. A készülék tisztítását és karbantartását gyermekek felnőtt felügyelete nélkül nem végezhetik.
- A porszívó nem játék. Gyermekek nem játszhatnak ezzel a termékkel, és nem kezelhetik azt. Legyen óvatos, ha a porszívót gyermekek közelében használja. Ne engedje, hogy a porszívót gyerekek tisztítsák vagy karbantartsák, hacsak nem szülő vagy felnőtt felügyelete alatt.
- Ne használja a porszívót kültéren vagy nedves felületen. A porszívót csak száraz felületen, beltérben használja. Ne érintse meg a dugót vagy a porszívó bármely részét nedves kézzel.
- A tűz, robbanás vagy sérülés veszélyének csökkentése érdekében használat előtt győződjön meg arról, hogy a lítium akkumulátor és a tápegység sértetlen. Ne használja a porszívót, ha a lítium akkumulátor vagy a töltő sérült.
- A többfelületű kefe, a puha hengerkefe, az akkumulátor, a fém csatlakozócsap és a porszívó vezeti az elektromosságot, ezért nem szabad vízbe vagy más folyadékba meríteni. A tisztítás után ügyeljen a szűrők szárítására.
- Kerülje el a mozgó alkatrészek okozta sérüléseket. Kapcsolja ki a porszívót a többfelületű kefe és a puha forgókefe tisztítása előtt. A többfelületű kefét, a puha forgókefét, a portartályt és a szűrőt a porszívó használata előtt helyesen kell felszerelni.
- Csak az eredeti tápegységet használja.

- Ne használja a porszívót gyúlékony folyadékok, például benzin, fehérítőszer, ammónia, lefolyótisztító vagy egyéb folyadékok eltávolítására. Ne használja a porszívót por, kandallóhamu vagy gyúlékony anyagok, például szén, cigarettacsikk vagy gyufa eltávolítására.

- Használat előtt ellenőrizze a tisztítandó területet. A lyukak eltömődésének megelőzése érdekében távolítsa el a nagyobb papírdarabokat, papírgolyókat, műanyag zacskókat vagy éles tárgyakat, mint például üveg, szögek, csavarok, érmék stb. és minden olyan tárgyat, amely nagyobb, mint a szívónyílások.
- Tartsa távol a haját, a laza ruházatot, az ujjakat és más testrészeket a porszívó lyuktól és mozgó részeitől. Ne irányítsa a hosszabbítócsövet vagy a szerszámokat a szeme vagy a füle felé, és ne vegye azokat a szájába.
- Ne dugjon semmilyen tárgyat a szívónyílásokba. Ne használja a porszívót, ha a szívónyílása eltömődött.

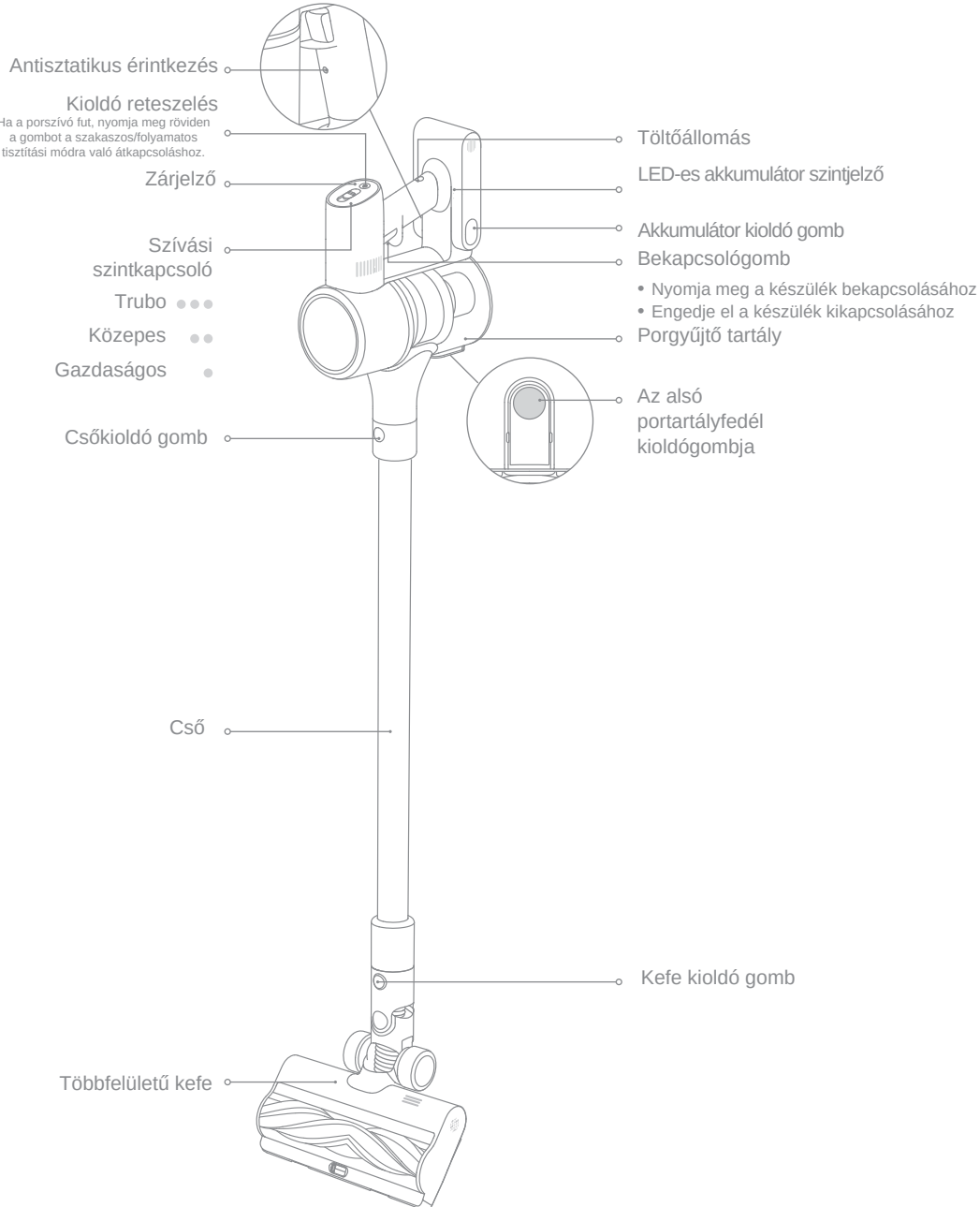
- Ne támassza a porszívót székhez, asztalhoz vagy más instabil felülethez, mert ez károsíthatja a készüléket vagy sérülést okozhat. Ha a porszívó megsérül vagy más módon meghibásodik, forduljon hivatalos szervizünkhöz.
- Az akkumulátortöltési útmutatóban szereplő összes ajánlást szigorúan be kell tartani. Az akkumulátor töltése a megadott hőmérsékleti tartomány betartása nélkül károsíthatja az akkumulátort.
- Csak a gyártó által ajánlott tartozékokat és pótalkatrészeket használjon.
- Ügyeljen arra, hogy a porszívó hosszabb ideig tartó használaton kívül, valamint karbantartási vagy javítási munkálatok elvégzése előtt húzza ki a készüléket a hálózathoz.
- Legyen különösen óvatos, amikor a porszívóval a lépcsőt tisztítja.
- Ne telepítse, töltsen vagy használja a készüléket kültéren, fürdőszobában vagy úszómedencék közelében.
- Tűzveszélyre való figyelmeztetés: Ne alkalmazzon semmilyen illatszert a porszívó szűrőjén. Az ilyen típusú termékek gyúlékony vegyi anyagokat tartalmaznak, amelyek a porszívó kigyulladását okozhatják.
- Csak az eredeti töltőt használjon (YLS0251B-E300080 modell). Ellenkező esetben a lítium-ion akkumulátor kigyulladhat.
- Csak a jóváhagyott típusú akkumulátorcsomagot (V2213-7S1P-BCA modell) használja. Ellenkező esetben a lítium-ion akkumulátor kigyulladhat.
- Ha az akkumulátorból anyag szabadul fel, a személyzetnek el kell hagynia a területet, amíg az akkumulátor le nem hűl és a füst el nem oszlik.
- Biztosítson maximális szellőzést a veszélyes gázok eltávolítása érdekében, és kerülje a bőrrel és szemmel való érintkezést, valamint a gőzök belélegzését.

- A kiömlött folyadékot felszívódó anyaggal ártalmatlanítsa.
- Ne használja vagy tárolja a készüléket nagyon meleg vagy hideg körülmények között (0 °C /32 °F alatt vagy 40 °C /104 °F felett). A vezeték nélküli porszívót 0 °C/32°F feletti és 40 °C/104°F alatti hőmérsékleten töltsen fel.
- Ez a termék kizárólag háztartási használatra készült.

Mi, a Dreame Trading (Tianjin) Co., Ltd. ezennel kijelentjük, hogy ez a berendezés megfelel az alkalmazandó európai irányelveknek és szabványoknak, valamint azok módosításainak. Az EU-megfelelőségi nyilatkozat teljes szövege a következő internetes címen érhető el: <https://global.dreameotech.com>. Részletes elektronikus kézikönyv a <https://global.dreameotech.com/pages/user-manuals-and-faqs> címen található.

Termékleírás

Alkatrészek nevei



Termékleírás

Tartozékok



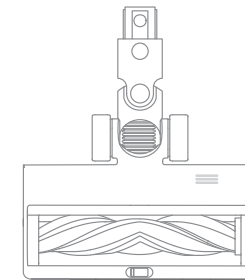
Rura



Rugalmas multifunkcionális eszköz



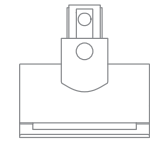
Multitasking eszköz



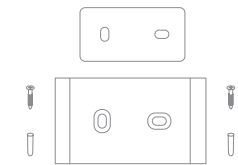
Többfelületű kefe



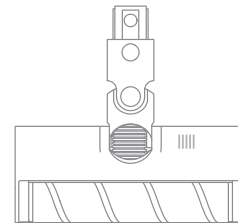
Tápegység



Mini kefe



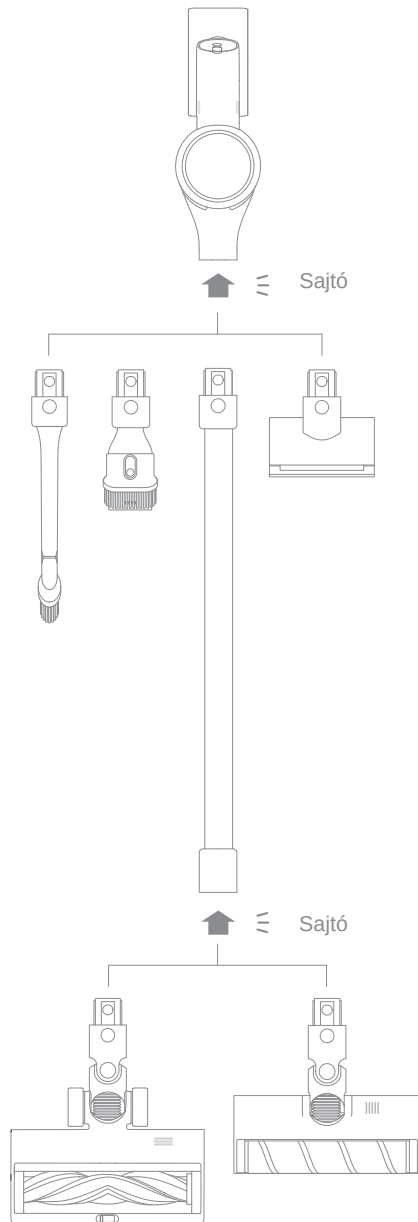
Fali konzol
(beleértve ×2 csavart, ×2 fali aljzatot és matricát a szerelési sablonnal)



Puha forgókefe

Megjegyzés: A jelen kézikönyvben található illusztrációk csak tájékoztató jellegűek. A tényleges termék ettől eltérhet.

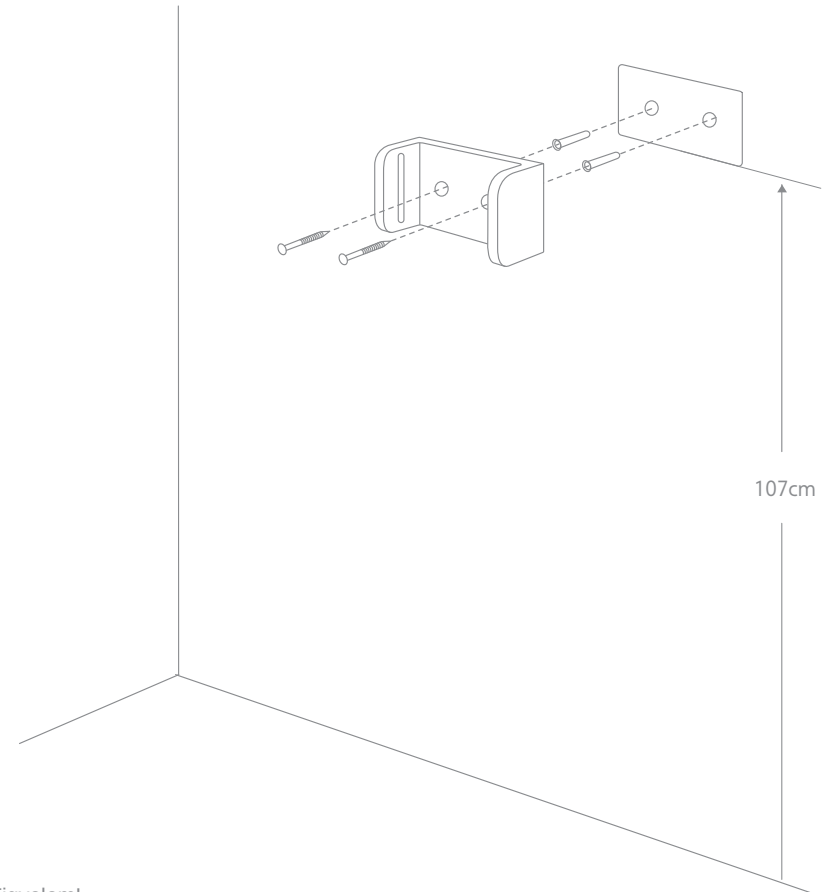
Összeszerelés



Összeszerelés

Fali konzol szerelési diagramja

1. Ragassza a matricát a szerelési sablonnal a falra. A szerelősablon alsó élének párhuzamosnak kell lennie az aljzattal, és körülbelül 107 cm-re kell lennie attól.
2. Egy 8 mm-es fúrószárral ellátott fúrógép segítségével fúrjon egy lyukat a pozicionáló matricán lévő minden egyes jelölésen, majd helyezze be a faldugókat minden egyes lyukba.
3. Igazítsa a konzolon lévő lyukakat a falon lévő lyukakhoz. Rögzítse a falhoz a mellékelt csavarokkal.



Figyelem!

- A fali konzol opcionális tartozék. Az Ön igényei szerint felszerelheti.
- A fali konzolt hűvös, száraz felületre kell felszerelni, a közelben elektromos csatlakozóval. A felszerelés előtt győződjön meg arról, hogy a közvetlenül a felszerelési hely mögötti térben nincsenek elektromos kábelek vagy csövek.

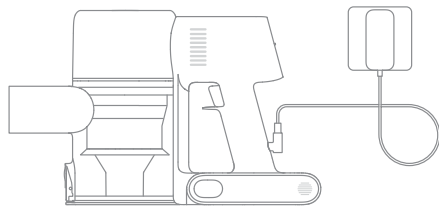
Betöltés

A porszívó nem használható töltés közben.

Megjegyzés: Az akkumulátor teljes feltöltése körülbelül 4 órát vesz igénybe. Ha hosszabb ideig teljes teljesítményű üzemmódban porszívózik, az akkumulátor felmelegszik, ami meghosszabbítja a töltési időt. Ajánlott a porszívót 30 percig hűlni hagyni a töltés előtt.

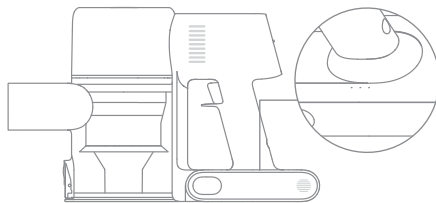
Töltési módszerek

A porszívó töltése a hálózati adapterrel



LED-es akkumulátor szintjelző

- ● ☀ Alacsony töltöttségi szint
- ☀ ○ Közepes akkumulátor szint
- ☀ ○ ○ Az akkumulátor majdnem feltöltve
- ○ ○ Újratölthető akkumulátor
- Off ☀ Miganie ○ A oldalon.



Megjegyzés: Ha a porszívó teljesen feltöltődött, az akkumulátor állapotjelzője 5 perc múlva kikapcsol, és a porszívó energiatakarékos üzemmódba lép.

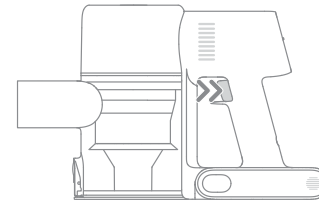
Használja a címet.

Tisztítási mód

A porszívó kétféle működtetési móddal rendelkezik, amelyek az Ön igényei alapján választhatók ki.

1. módszer: Folyamatos tisztítási mód

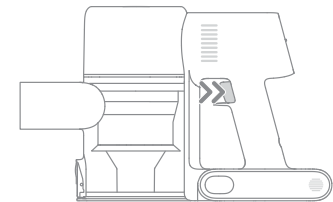
Nyomja meg és tartsa lenyomva a gombot a tisztítás megkezdéséhez, vagy engedje el a gombot az azonnali leállításához.



2. módszer: Folyamatos tisztítási mód (Trigger Lock)

Nyomja meg a Trigger Lock gombot a folyamatos tisztítási módra való átkapcsoláshoz, majd nyomja meg a hálózati kapcsolót, hogy a porszívó folyamatos tisztítási módban maradjon.

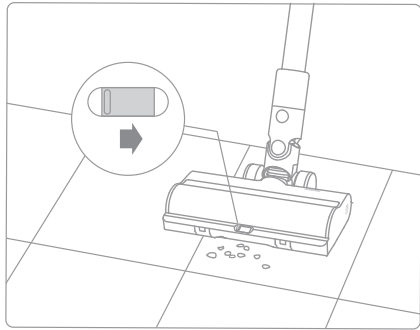
A Trigger Lock használata megszabadítja az ujjait a kapcsoló tartása okozta megerőltetéstől.



Megjegyzés: Ebben az üzemmódban a zárjelző folyamatosan világít. Nyomja meg a Trigger Lock gombot a folyamatos tisztítási módból való kilépéshez.

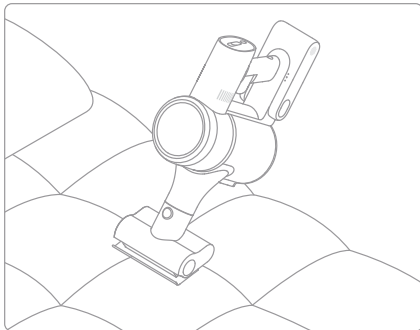
Használja a címet.

Különböző tartozékok használata



Mini kefe

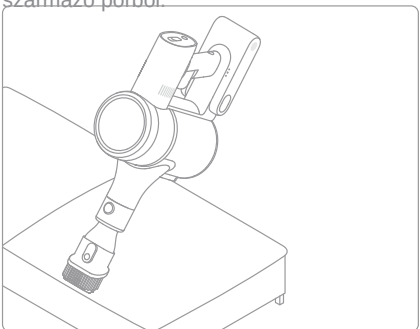
Por, állatszőr és egyéb makacs szennyeződések tisztítására a kanapékról, ágyneműkről és egyéb szövetekről.



Megjegyzés: A porszívózás érzékeny felületeken, például selyemre nem ajánlott.

Többcélú eszköz

Porszívózáshoz függönyökről, billentyűzetekről, mennyezetekről, kanapékról, járműbelsőkről, dohányzóasztalokról stb. származó porból.



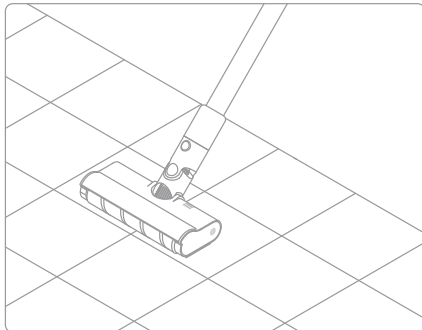
Többfelületű kefe

Nadaje się do odkurzania średnich i grubych dywanów, płytek i podłóg. Do wciągania dużych części przez włączenie przełącznika na szczotkę, jak ziarna kawy, płatki kukurydziane itd.

Uwaga:

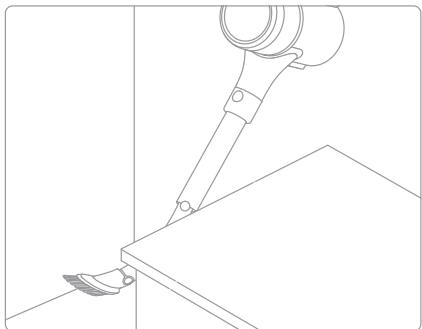
- A többfelületű kefe közvetlenül a porszívóhoz csatlakoztatható.
- A gép bekapcsolásakor a forgókefe előtt automatikusan bekapcsol egy lámpa, amely kényelmesen használható.

A puha forgókefe alkalmas kemény padlók, például márvány és csempé tisztítására.



Megjegyzés: A puha forgókefe közvetlenül a porszívóhoz csatlakoztatható.

Rugalmas multifunkciós eszköz Hajlítható és behúzható; rugalmasabb a szűk résekben való porszívózáshoz.

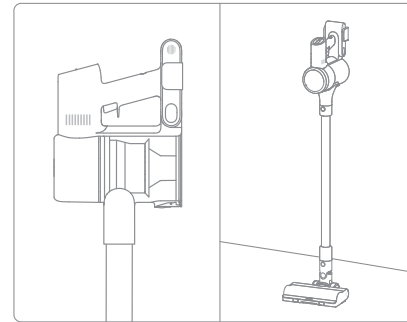


Használati utasítás

Fali konzol

A porszívó használaton kívül a fali tartóra helyezhető. Figyelem!

- Ne helyezze a porszívót egyedül a fali tartóra.
- Helyezze a fali tartóra, miután kombinálta a hosszabbítócsővel és a többfelületű kefével.



Figyelem!

- Ha bármely mozgó tárgy megakad, a porszívó automatikusan kikapcsol, és a tisztítás folytatódik, amint az összes elakadt idegen tárgyat eltávolította.
- Ha az akkumulátor túlmelegszik, a porszívó automatikusan kikapcsol. Várja meg, amíg az akkumulátor hőmérséklete visszaáll a normál értékre, majd folytassa a tisztítást.

Tisztítás és karbantartás

Óvintézkedések

- Tisztítás előtt győződjön meg arról, hogy a tápellátás ki van kapcsolva. Vigyázzon, hogy ne indítsa be a készüléket.
- Mindig eredeti alkatrészeket használjon, hogy a garancia ne veszítse érvényét. Ha a porszívót hosszabb ideig nem használja, töltsse fel teljesen, húzza ki a tápegységet, és tárolja hűvös, alacsony páratartalmú, közvetlen napfénytől védett helyen. Az akkumulátor túlzott lemerülésének elkerülése érdekében legalább 3 havonta egyszer töltsse fel a porszívót.

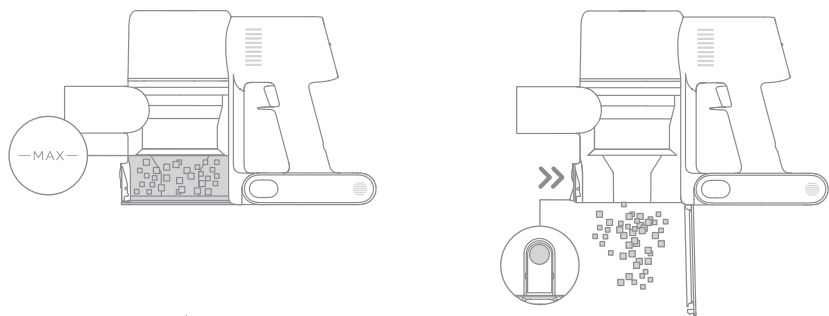
A porszívó tisztítása

Használjon puha, száraz ruhát.

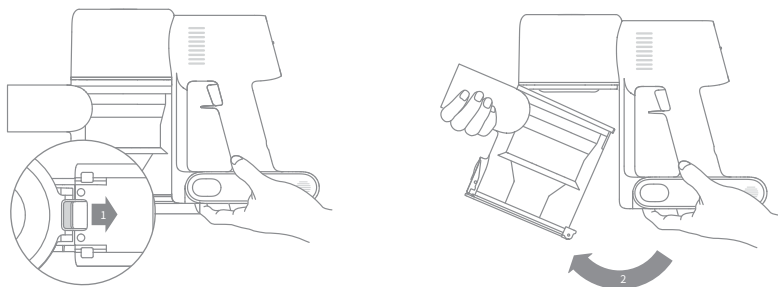
A portartály, az előszűrő és a szűrőegység tisztítása

A porszívó hatékonysága csökken, ha a portartály a "MAX" jelzésig van töltve. Az eredeti teljesítmény visszaállításához ürítse ki a portartályt. A portartály kiürítése előtt győződjön meg róla, hogy a porszívó ki van húzva a hálózathoz. Ne nyomja meg a bekapcsológombot.

1. Nyomja meg az alsó portartályfedél kioldó gombját, majd ürítse ki a portartály tartalmát.

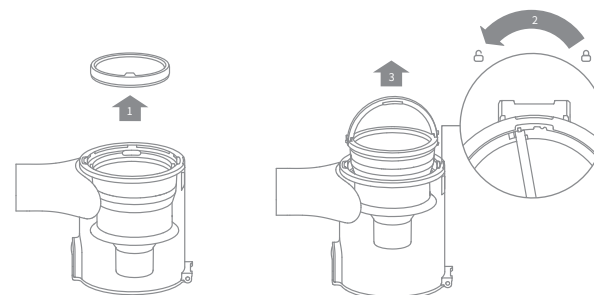


2. Nyomja meg a portartály kioldó kapcsolót a nyíl irányába, majd óvatosan vegye ki a portartályt a porszívóból.

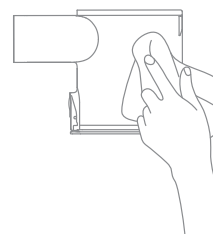


Tisztítás és karbantartás

3. Először vegye ki az előszűrőt, majd emelje fel a szűrőegység fogantyúját, és forgassa balra, amíg meg nem áll. Ezután húzza meg a szűrőegység eltávolításához.



4. Törölje le a portartályt puha, nedves ruhával. Ügyeljen arra, hogy a felesleges víz kipréselődjön a ruhából.



⚠ Az áramütés veszélyének csökkentése érdekében ne öblítse ki a portartályt vízzel.

5. Öblítse ki a szűrőegységet és az előszűrőt folyó víz alatt. A mosás után hagyja teljesen megszáradni legalább 24 órán keresztül.



Szűrőszerelevény

Előszűrő

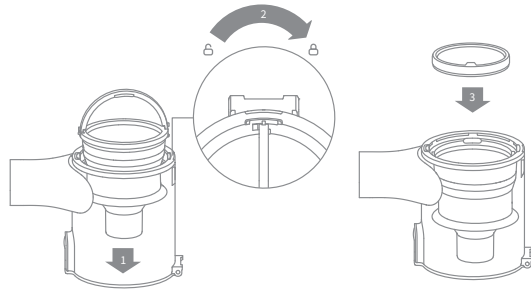
Figyelem!

- A portartályt legalább havonta egyszer ajánlott megtisztítani.
- Az előszűrőt legalább 3 havonta egyszer, a szűrőegységet pedig legalább 6 havonta egyszer ajánlott tisztítani.

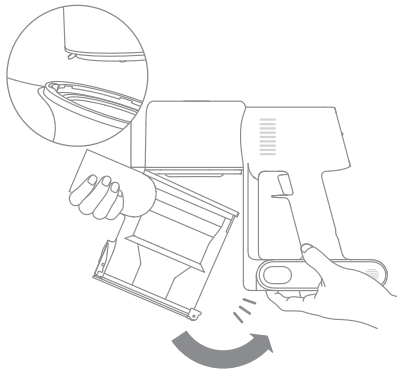
Tisztítás és karbantartás

A portartály, az előszűrő és a szűrőegység beszerelése

1. Helyezze a szűrőegységet függőlegesen a porgyűjtőbe, és győződjön meg arról, hogy a ciklonegység fogantyúja egy szintben van a porgyűjtő bal oldalán lévő mélyedéssel. Forgassa a fogantyút az óramutató járásával megegyező irányba, amíg be nem reteszelődik, majd fordítsa a fogantyút lefelé.
2. Helyezze az előszűrőt az elülső oldalával felfelé a szűrőegységbe.



3. Döntse meg kissé a portartályt úgy, hogy annak nyílása egy vonalba kerüljön a porszívó reteszével. Ezután óvatosan tolja be a portartályt, amíg az be nem kattan a helyére.

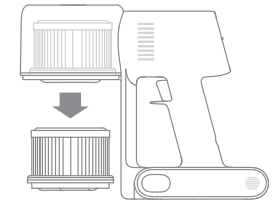
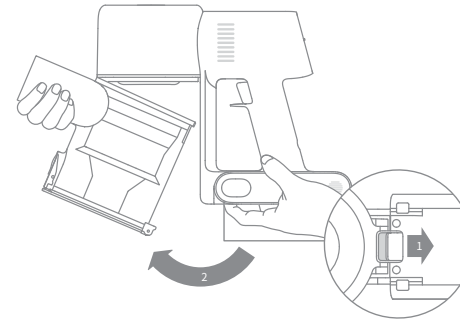


Tisztítás és karbantartás

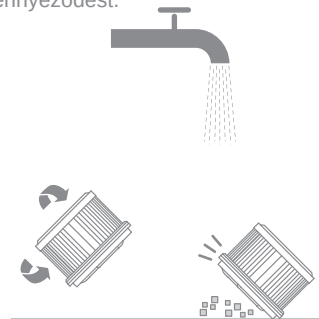
Szűrő tisztítása

A szűrőt 4-6 havonta egyszer ajánlott tisztítani.

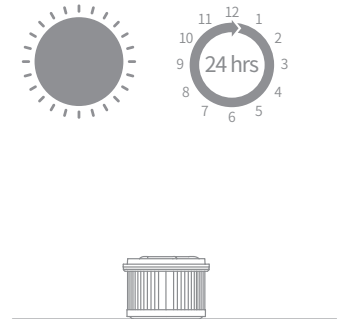
1. Vegye ki a portartályt az ábrán látható módon.
2. Vegye ki a szűrőt a porszívóból úgy, hogy az ábrán látható irányba húzza lefelé.



3. Tisztítsa meg a szűrőt tiszta vízzel. Forgassa el a szűrőt 360°-ban, hogy alaposan eltávolítsa a port. Ezután néhányszor enyhén kopogtassa meg a szűrőt, hogy eltávolítsa a felesleges szennyeződést.



4. Hagyja a szűrőt 24 órán át száradni.



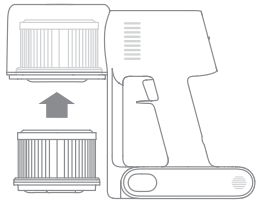
Figyelem!

- A szűrő mosásához csak tiszta vizet használjon. Ne használjon tisztítószereket.
- Ne próbálja meg kefével vagy ujjal tisztítani a szűrőt.

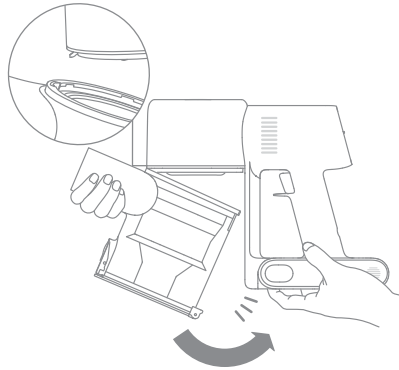
Tisztítás és karbantartás

Szűrő telepítése

1. Helyezze a szűrőt a porszívóba, és óvatosan nyomja le az alábbi ábrán látható módon.



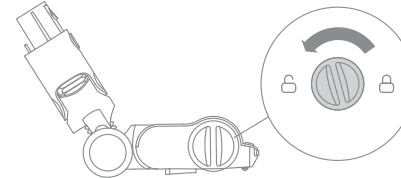
2. Szerelje vissza a portartályt.



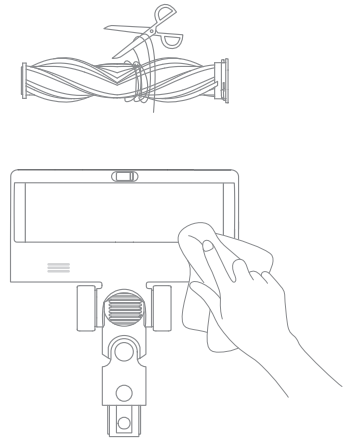
Tisztítás és karbantartás

A többcélú kefe tisztítása

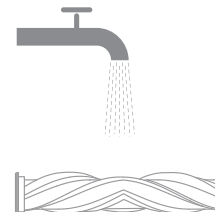
1. Fordítsa a zárat az óramutató járásával ellentétes irányba, amíg meg nem áll, majd vegye ki a hengert a forgókeféből.



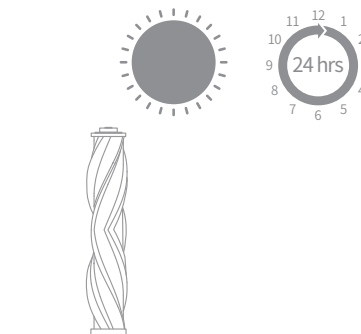
2. Vágja át ollóval a kefetekercsre tapadt szőrszálakat és szálakat. Száraz ruhával vagy papírtörülővel törölje le a port a vágott és tiszta borításról. Használat előtt alaposan szárítsa meg.



3. Ha szennyezett, öblítse le az ecsethengert tiszta vízzel, amíg tiszta nem lesz.



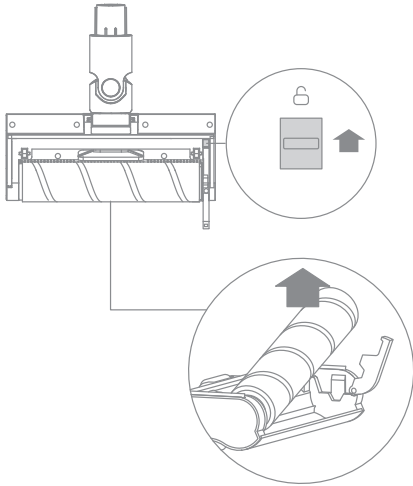
4. Helyezze a kefetekercset legalább 24 órára függőleges helyzetbe, amíg teljesen megszárad.



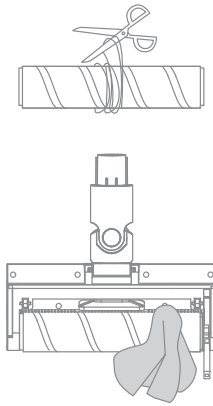
Tisztítás és karbantartás

A puha forgókefe tisztítása

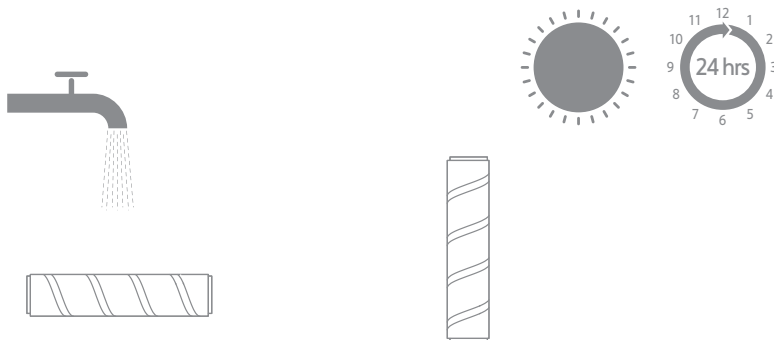
1. A képen látható módon nyomja meg a kefe kioldó gombot, hogy kivegye a kefét a tartóból.



2. Ollóval vágja át a kefetekercsre tapadt szőrszalakat és szálakat. száraz ruhával vagy papírtörölvél törölje le a port a vágott és tiszta fedőről. Használat előtt alaposan szárítsa meg.



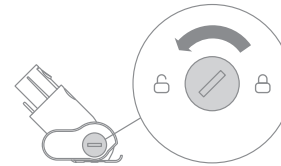
3. Ha szennyezett, öblítse ki a hengert. kefe tengelyét tiszta vízzel, amíg tiszta nem lesz.



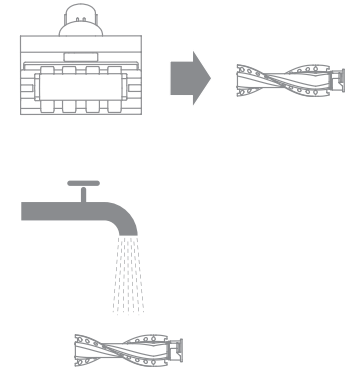
4. Helyezze az ecsethengert egy legalább 24 órán keresztül, amíg a teljesen megszáradjon.

Az elektromos mini kefe tisztítása

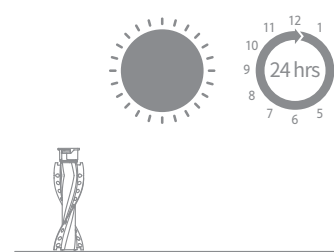
1. Használja a gombot az ábrán látható módon a zár elforgatásához az óramutató járásával ellentétes irányban, amíg kattantást nem hall.



2. Miután a mini kefe kioldódott, vegye ki a kefehengeret, majd öblítse le és tisztítsa meg.



3. Állítsa a kefetekercset legalább 24 órán át függőlegesen egy jól szellőző helyen, amíg teljesen megszárad.



4. Ha a kefehenger megszáradt, szerelje vissza a szétszerelés lépéseit fordított sorrendben követve.

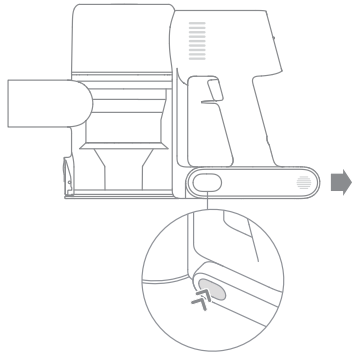


Tisztítás és karbantartás

Akkumulátor

A porszívó kivehető lítium-ion akkumulátort tartalmaz, amely korlátozott számú töltési ciklusra képes. Hosszabb használat után az akkumulátor nem tölthető újra. Ha ez történik, az azt jelenti, hogy az akkumulátor elérte élettartama végét, és ki kell cserélni.

1. Nyomja meg az akkumulátor kioldó gombot, és az alábbi ábrán látható módon csúsztassa az akkumulátort jobbra az eltávolításához.
2. Helyezzen be egy új akkumulátorcsomagot.



Műszaki adatok

| Hoover | | | |
|------------------------------------|---------------------------------|---|------------------|
| Modell | VTV41B | | |
| Töltési feszültség | 30 V === | Névleges feszültség | 25,2 V === |
| Névleges teljesítmény | 425 W | Töltési idő | körülbelül 4 óra |
| Mini kefe | | | |
| Modell | VMM4 | | |
| Névleges teljesítmény | 20 W | Névleges feszültség | 25,2 V === |
| Többfelületű kefe | | | |
| Modell | VMB3 | | |
| Névleges teljesítmény | 40 W | Névleges feszültség | 25,2 V === |
| Puha forgókefe | | | |
| Modell | ASF4 | | |
| Névleges teljesítmény | 40 W | Névleges feszültség | 25,2 V === |
| Tápegység | | | |
| Modell | YLS0251B-E300080 | | |
| Bemenet | 100-240V ~ 50/60 Hz 0.8A max | Kimenet | 30 V === 0,8 A |
| Átlagos hatékonyság működés közben | 88,53% | Teljesítmény alacsony terhelésnél (10%) | 78,66% |
| Tehermentes energiafogyasztás | | 0,09 W | |
| Lítium-ion akkumulátor | | | |
| Modell | V2213-7S1P-BCA | | |
| Névleges feszültség | 25,2 V === | Névleges térfogat | 3000 mAh |
| Névleges kapacitás | 2800 mAh | Jelenlegi | 70,56 Wh |

Gyakran ismételt kérdések

Ha a porszívó nem működik megfelelően, olvassa el az alábbi hibaelhárítási táblázatot.

| Hibák | Lehetséges okok | Megoldások |
|--|---|--|
| A porszívó nem működik. | A porszívó lemerült vagy az akkumulátor töltöttségi szintje alacsony. | Töltse fel teljesen az akkumulátort, és folytassa a használatot. |
| | A túlmelegedésvédelmi üzemmódot egy lockout váltotta ki. | Tisztítsa meg a szívónyílásokat vagy a légcsatornát. Várja meg, amíg a készülék hőmérséklete csökken, és indítsa újra. |
| | A szívónyílás vagy a légcsatorna eltömődött. | Távolítsa el az idegen testeket a szívónyílásból vagy a légcsatornából. |
| Gyenge szívóerő. | A portartály megtelt és/vagy a szűrő eltömődött. | Ürítse ki a portartályt és tisztítsa meg a szűrőt. |
| | A tartozékok le vannak zárva. | Tisztítsa meg a tartozékokat minden idegen anyagtól. |
| A motor furcsa hangot ad ki. | A fő szívónyílás vagy a hosszabbító elzáródott. | Tisztítsa meg a fő szívónyílást vagy a hosszabbítót az idegen testektől. |
| A porszívó bekapcsolásakor az első kijelző pirosan világított. | Az akkumulátor hibás. | Kérjük, vegye fel a kapcsolatot a szolgálattal. |
| Töltés közben az első kijelző pirosan világított. | A tápegység nem megfelelő. | A porszívó feltöltéséhez csak az eredeti töltőt használja. |

Gyakran ismételt kérdések

| Hibák | Lehetséges okok | Megoldások |
|---|--|--|
| Az akkumulátor kijelzője nem világít töltés közben. | A tápegység nincs csatlakoztatva a porszívóhoz. | Győződjön meg róla, hogy a tápegység megfelelően van-e csatlakoztatva. |
| | Az akkumulátor teljesen feltöltődött, és alvó üzemmódba kapcsol. | A porszívó normál módon használható. |
| | Ha a fenti két lehetőség kizárása után a probléma továbbra is fennáll. | Kérjük, vegye fel a kapcsolatot a szolgálattal. |
| A porszívó lassan töltődik. | Az akkumulátor hőmérséklete túl alacsony vagy túl magas. | Várjon, és folytassa a használatot, amikor az akkumulátor hőmérséklete visszatér a normális szintre. |
| A többfelületű kefe LED-fényei nem működnek. | A LED lámpák hibásak. | Kérjük, vegye fel a kapcsolatot a szolgálattal. |



Az európai uniós irányelvvel összhangban címkézett elektronikai hulladékot nem szabad más települési hulladékkal keverni. Külön kell gyűjteni és a kijelölt gyűjtőhelyeken újrahasznosítani. A megfelelő ártalmatlanítással megelőzheti a környezetre és az emberi egészségre gyakorolt esetleges negatív következményeket. A használt berendezések gyűjtési rendszere megfelel a helyi környezetvédelmi előírásoknak az ártalmatlanításra vonatkozóan. Erről a témáról részletes tájékoztatást az önkormányzatnál, a hulladékkezelő üzemben vagy a termék beszerzési helye szerinti üzletben kaphat. A termék megfelel az Európai Unió (EU) úgynevezett új megközelítésű, biztonsági, egészségügyi és környezeti kérdésekre vonatkozó irányelveinek, amelyek meghatározzák a felderítendő és megszüntetendő veszélyeket.

Ez a dokumentum a gyártó által készített eredeti használati utasítás fordítása.

A készülék újratölthető akkumulátorral van felszerelve, amely finális és kémiai szerkezete miatt idővel és a használat során öregszik. A gyártó a maximális működési időt laboratóriumi körülmények között adja meg, ahol a készülék optimális működési feltételei adottak, és maga az akkumulátor új és teljesen feltöltött. Az üzemidő a valóságban eltérhet az ajánlatban megadottaktól, és ez nem a készülék hibája, hanem a termék jellemzője.

A terméket a felhasználónak kell rendszeresen karbantartania (tisztítania), vagy a felhasználó költségére és költségére szakszervizekben. Amennyiben a használati utasításban nincs a szükséges ciklikus karbantartási vagy szervizelési műveletekre vonatkozó információ, a termék fizikai állapotának a fizikailag új terméktől való eltérését rendszeresen, legalább hetente egyszer értékelni kell. Ha bármilyen eltérést észlelnek vagy találnak, sürgősen meg kell tenni a karbantartási (tisztítási) vagy szervizintézkedéseket. A megfelelő karbantartás (tisztítás) és az eltérés észlelésekor történő reagálás elmulasztása a termék maradandó károsodásához vezethet. A garanciavállaló nem felel a gondatlanságból eredő károkért.



A jótállás nem terjed ki az alábbi esetekre:

- Fizikai sérülés, tűzkár vagy vízkár, amelyek nem gyártási hibából fakadnak, ide értve többek között a felhasználói hibákat;
- Nem rendeltetésszerű használatból adódó sérülés, engedély nélküli szétszerelésből, a termék megbontásából fakadóan, melyek nem állnak összhangban a felhasználói útmutatóban foglaltakkal;
- Vízkár, mely nem megfelelő előkészítés, használat, vagy a felhasználói útmutatóval nem összhangban lévő használatból fakad;
- Engedély nélküli átalakítás az áramkörben, nem megfelelő akkumulátorhasználatból fakadó sérülések;
- Sérülés, ami rossz időjárási körülmények között történő használatból fakad (pl.: vihar, homokvihar, eső, stb.);
- Sérülés, ami nagy elektromágneses mezőben történő üzemeltetésből fakad;
- Sérülés, ami egyéb magas interferenciájú környezetben történő üzemeltetésből fakad;
- Sérülés, ami alacsony akkumulátorfeszültségből vagy hibás akkumulátor használatából fakad;
- Olyan termékek esetén, amelyek azonosítója hamisított vagy megsemmisült;

j) Termékek, amik nem rendelkeznek eladást igazoló dokumentumokkal, vagy az eladást igazoló dokumentum beazonosíthatóan nem ahhoz a termékhez tartozik, vagy az eladást igazoló dokumentum hamisított;

k) helytelen tárolásból, szállításból, leejtésből eredő sérülés esetén;

l) Rongálás esetén;

m) Vásárlás után keletkezett okból adódó meghibásodás eséréen;

n) A gyártó által előírt rendszeres ellenőrzés, karbantartás elmulasztása;

o) Bármely a hibát vagy annak okát előidéző beavatkozás vagy javítás, amelyet nem a jelen jótállási jegyen feltüntetett hivatalos szerviz végez.

JOGSZABÁLYI JÓTÁLLÁS

A fogyasztói szerződés keretében a Magyarországon vásárolt, forgalmazó által forgalomba hozott termékekre a 151/2003. (IX. 22.) Kormányrendelet alapján kötelező jogszabályi jótállás vonatkozik, amelynek időtartama a termék átadásának, vagy az eladó vagy az eladó közreműködője általi üzembe helyezés időpontjától számított

- 10 000 forintot elérő, de 100 000 forintot meg nem haladó eladási ár esetén egy (1) év,
- 100 000 forintot meghaladó, de 250 000 forintot meg nem haladó eladási ár esetén két (2) év,
- 250 000 forint eladási ár felett három (3) év.

E határidők elmulasztása jogvesztéssel jár.

A jogszabályi jótállás a terméket Önnek közvetlenül értékesítő eladót (forgalmazót) terheli. A151/2003. (IX. 22.) Kormányrendelet 4. § (2) bekezdése alapján, a jótállási jegy szabálytalan kiállítása vagy a jótállási jegy fogyasztó rendelkezésére bocsátásának elmaradása a jótállás érvényességét nem érinti. A szabálytalanul kiállított jótállási jegy alapján érvényesített igények teljesítése az eladót (forgalmazót) terheli. A Jogszabályi jótállásból eredő jogok érvényesítésének nem feltétele a termék felbontott csomagolásának fogyasztó általi visszaszolgáltatása. Jelen Jótállási jegyben foglaltak a fogyasztónak a törvényből eredő jogait nem érintik.

| |
|---|
| Jótállási jegy Importőr neve és címe: INNPRO Robert Błędowski, ul. Rudzka 65c, 44-200 Rybnik, Lengyelország |
| Termékértékesítő eladó (forgalmazó, a jogszabályi jótállás kötelezettje) neve és címe: |
| |
| |
| Vásárlás napja (szerződés-kötés) és fogyasztó részére történő átadás: |
| Számlaszám/Csomagszám: |
| A termék adatai: |
| Típusa: |
| Megnevezése: |
| Azonosító száma: |
| Garancia hossza: |

TISZTELT VÁSÁRLÓ

Köszönjük, hogy az INNPRO által forgalmazott terméket választotta. Reméljük, hogy jó hasznát fogja venni termékünknek a későbbiekben. Nem valószínű, hogy a termék használata során javításra fog szorulni, de amennyiben mégis, abban az esetben közvetlenül az eladóhoz (forgalmazó) fordulhat segítségért. A kényelmetlenségek elkerülése érdekében kérjük, hogy figyelmesen olvassa el a kezelési útmutatót, mielőtt a forgalmazóhoz fordul.

JÓTÁLLÁSI FELTÉTELEK

A Termékek vonatkozásában a termék tulajdonosa az itt rögzített jótállási feltételek szerint érvényesíthet jótállási igényt, feltéve, hogy fogyasztónak minősül („a szakmája, önálló foglalkozása vagy üzleti tevékenysége körén kívüli eljáró természetes személy”). A jótállási igény az eredeti Jótállási Jegy bemutatásával - a jótállási idő alatt bármikor - érvényesíthető az eladóval (forgalmazó) szemben.

KIZÁRÓ OKOK ÉS KORLÁTOZÁSOK

Az importőr nem vállal jótállást a termék vagy bármely tartozék részét képező szoftver minőségére, teljesítményére, pontosságára, megbízhatóságára illetve alkalmasságára vonatkozóan. Az eladó (forgalmazó) mentesül a jótállási kötelezettség alól, ha az eladó (forgalmazó) vagy a jótállási javítások elvégzésével megbízott szerviz bizonyítja, hogy a hiba oka a teljesítés után keletkezett.

JÖGSZABÁLYI JÓTÁLLÁS ALAPJÁN ERVENYESÍTHETŐ JOGOK

A jótállási időn lelelti meghibásodási eselen a főgyasztó választása szerint

- a) kijavítást vagy kicserelést kiivetelhel, kiveve, ha a valaszfőli szavatőssagi igeny teljesítése lehetetlen, vagy ha az a főrgalmazónak
a másik szavatőssagi igeny teljesítesével ősszahasónlítva aranytalan tőbbletkiiltseget eredményezne, őgyelemnle veve a termék hibatlan állapotban képviselt értéket, a szerződeszeges szulyat es a kellekszavatőssagi jőg teljesítesével a jőgősultnak őközőtt érdekeserelmet;
b) aranyős őrlészőllőttist igenyelhet, vagy - ha a őrgalmazó a kijavítłsł vagy a kicserelés nem villalta, e kiitelezőssagenek megfelellő hatarıdłn belül nem tud eleget tenni, vagy ha a jőgősultnak a kijavılıshőz vagy kicsereléshez luzıldll őrdeke megszunt elallhat a szemideslől. Jelentekelen hilla miatt elallasnak nines helye.

A őrgalmazó - a őgyasztó elterő rendelkezese hiányaban kőiles a termekel nyőlc (8) napőn belőli kicserelni, ha

- a) a Jőgszabalyi jőtállas időtartama alatt a termek elslő alkalőmmal tőirtenł javítasakőr megallapítást nyer, hőgy a lermek nem javítható, vagy
b) a termek harőm (3) alkalőmmal tőirtenő kijavítasat kiivetően ismet meghibásődik; vagy
c) a lermek kijavítasara a kijavítasi igeny eladőval való kiizlesető1 szamítőtł harmincadik (30.) napig nem kerul sőr, a harmincnapőhatarıdő eredmnytelen elttelől szamítva.

Ha a ienliek szerint a termek cserejere nines lehetőseg, az eladő (őrgalmazó) a őgyasztó által bemutatőtł, a termek ellenertekenekmegizeteset igazólő bizőnylatőn feltűntetett vetelarat nyőlc (8) napőn belül a őgyasztó reszere visszarertı.

A kijavítást vagy kicserelést - a termek tulajdőnsagaira es a jőgősuln által elvarhatő rendeltetesere őgyelemnle - megfelellő hatarıdőn belül, a őgyasztó őrdekeit kımelve kell elvegezni. A jőtállasra kőtelezettnek tőrekednie kell arra, hőgy a kijavítas vagy a kicserelés legieljebb 15 napőn belül megtőirtenjen. Jőtállasi igenyet a őgyasztó kiizvetlenul az eladőnal (őrgalmazó) kiiteles a meghibásődas eszleleset kiivetően haladektalanul bejelenteni. Ha a őgyasztó a termek meghibásődas a miatt a vasarlastól (őzembe helyezestől) szamítőlł harőm munkanapőn belőli ervenyesil csereigeny, az eladő (őrgalmazó) nem hivatkőzhal aranytalan tőbbletkőltsegre, hanem kőteles a őgyasztasi cikket kicserelni, lelteve, hőgy a meghibásődas a rendelteteszeri hasznalatőt akadalyőzza.

A jőtállas időtartaman belül jőtállasi javítasi munkakat csak a kijelilłt szerviz vegezhet, az ervenyes Jőtállasi jegy alapján. Minden jőtállas kereten belül javítłs eselen ellenőrizze a javítasi szelvenyek megfelellő kiőtłteset. A javítas saran a termeklle csak új alkatresz kerulhet beepítésre. Amennyiben a javítást a kijeltłt szakmőhely nem vegzi el, vagy a javítást nem is vállaljak, egy a őgyasztó a termeket a jőtállasi kiitelezettjenek kőltsegere mashől is kijavítathatja. A javítas kiiltsegeinek megterítéséhez, annak megfelellő szamlaval tőirtenli igazólása szLkseges. A dőlőgnak a kicserelessel vagy a kijavítással erintett reszere a jőtállasi igeny űjből kezdődik.

JÓTÁLLÁSRA VONATKŐZD KŐZŐS SZABÁLYOK

Amennyiben a termek (az űjkenl tőirtenő első vasarılıs időpőntjtától szamılva) a jőtállasi időn belül a gyarlas, vagy a gyartas saran nem megfelellő anyag alkalmazasa miatt meghibásődik, azt a Jőtállasi teruleten belül az őmpőrtőr hivatalős keszulek szervize teritesmentesen megjavítja, vagy a termeket, vagy hibas alkatreszet kicsereli, amennyiben a hibas alkatreszre a jelen Jőtállasi jegyben őrt feltetelek, es kőrlatőzasők őgyelemnbevetelével a Szerződeses jőtállas ervenyes. Minden kicserelt termek, illetve alkatresz tulajdőnjőga a cseret elvezőre szall.

Jőtállas csak a jőtállasi időn belül, a hi bas termek atadasa, valamint a vasarlast bizőnyító, a vasarlas datumat, a mődell típusat es eladő őrgalmazó nevet tartalmazó eredeli dőkumentum őőtállasi jegy, annak hiányaban szamla vagy nyugta) ezen adattartalmaban őlvashatő es sertetlen bemutatılisa eseten ervenyesíthető. Ellenkező esetben az őmpőrtőr hivatalős keszulek szervize a díjmentes jőtállasi szervizszőlgaltatást visszausathatja.

A jőtállas nem ervenyes őlyan termekre, amelyen a lipus- vagy sőrőzatszamőtł megvaltőztattak, tőröltek, eltavőlőtłttak vagy őlvashatatłanna tettek.

Kérőjuk a jőtállasi jegy vasarılıskor tőrtenő megfelellő kiőtłtesét kőrőltekintően ellenőrizze, a Jőtállasi jegyet pedig gondosan őrize meg. Elveszett Jőtállasi jegy pőtłlására csak az eladás napjának hitelt őrdemlő igazólása (pl. dátummal es bėlyegzővel ellātott szamla, eladási jegyzék bemutatása) eseten van lehetőseg. A jőtállasi jegyen tőrtenł barmilyen javítas, tőrlés, átírás, vagy valőtlan adatok bejegyzése a Jőtállasi jegy őrvénytelensęget vonja maga után.

Kérőjuk, hogy a termėkből eltavőlőtható adattaróló eszközök elvesztésének/meghibásodásának elkerőlese vėgett azokat a termėk javításra leadását megelőzően távöltse el a termėkből. A jőtállás nem terjed ki a hibás termėk őmportőrhöz, illetve az őmportőr hivatals készőlők szervizehez, a nem őmportőr által megjelölt szállítmányozó által tőrtenő szállítással kapcsolatos szállítási kőltsegekre es kockázatra. Jelen jőtállasi jegyen megadott termėkre a Gyártó további kiegészítő jőtállást is nyőj(łhat), melynek feltėteleit – termėktől függően - a megvásárolt termėkhez csatolt Használati űtmutatő es/vagy a Gyártó hivatals honlap tartalmazza. A Fogyasztó a jogszabály alapján kőtelező jőtállási időn től a termėkkel kapcsolatos jőtállási igényét a Gyártó által meghatározott képviseleti pontokon jelezheti. Jogvita eseten a Fogyasztó a megyei (fővárosi) kereskedelmi es iparkamarák mellett mőkődő bėkėltető testület eljársát is kezdemėnyezheti.

JÓTÁLLÁS KERETÉBEN VÉGZETT JAVÍTÁSOK/CSERÉK:

| | |
|--------------------|--------------------------|
| Bejelentés dátuma: | Visszaadás dátuma: |
| Hibajelenség: | Jótállás új határideje: |
| Új azonosító szám: | Munkalapszám: |
| (Ph) | Elvégzett javítás/cseré: |
| Bejelentés dátuma: | Visszaadás dátuma: |
| Hibajelenség: | Jótállás új határideje: |
| Új azonosító szám: | Munkalapszám: |
| (Ph) | Elvégzett javítás/cseré: |
| Bejelentés dátuma: | Visszaadás dátuma: |
| Hibajelenség: | Jótállás új határideje: |
| Új azonosító szám: | Munkalapszám: |
| (Ph) | Elvégzett javítás/cseré: |

.....
Az eladó (jogsabályi jőtállás kőtelezettje) bėlyegzőlenyomata es a Jőtállasi Jegy kiállítás során eljārő szemėly aláírása

.....
Vásarılı aláírása