

Használati útmutató

dyras

Vezeték nélküli autós töltő és tartó
Modell: CHR-HC30



Kérjük, használat előtt figyelmesen olvassa el a használati útmutatót!

TERMÉKLEÍRÁS

Szélvédőre/műszerfalra/szellőző rácsára szerelhető, mobiltelefon tartó.

Könnyedén kezelhető.

360°-ban forgatható, tetszőleges irányba állítható.

Stabilan tartja a készüléket.

4-7" hüvelykes telefonhoz használható.

Kompatibilis a vezeték nélküli töltésre alkalmas telefonokkal.

Csatlakozó: Micro USB

SPECIFIKÁCIÓ

Bemenet: DC5V, 2A 12V, 1.2A (QC3.0/2.0)

Kimenet: DC 5V/1A, 5V /1.5A, 9V/1.1A (5W, 7.5W, 10W)

Átviteli távolság: ≤ 8 mm

Töltési hatékonyság 83%

A frekvencia 127,7 kHz \pm 6 Hz iPhone esetén, (110-205KHZ más okostelefonok esetén)

Áramvédelem, túlfeszültségvédelem

Üzemi hőmérséklet: -10 °C- +40 °C

Anyag: műanyag

Súly: 248 g

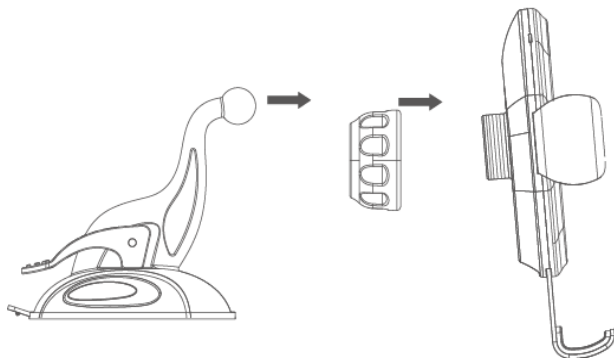
Szín: fekete

DOBOZ TARTALMA:

- Szellőző nyílásba rakható rész
- Tappancsos tartó rész
- Készüléket tartó rész
- Micro USB kábel

A TERMÉK HASZNÁLATA

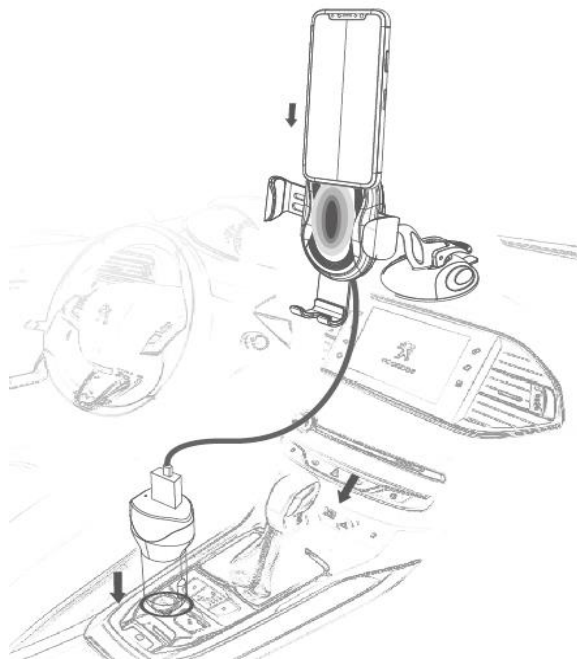
Csavarja le a rögzítő gyűrűt, állítsa be a kívánt szöget és húzza meg a gyűrűt a rögzítéshez



Helyezze a terméket a műszerfalra!

Csatlakoztasson egy autós töltőt a jármű 12V-os hálózati aljzatához!

Csatlakoztassa a vezeték nélküli töltőt és az autós töltőt a kábellel!

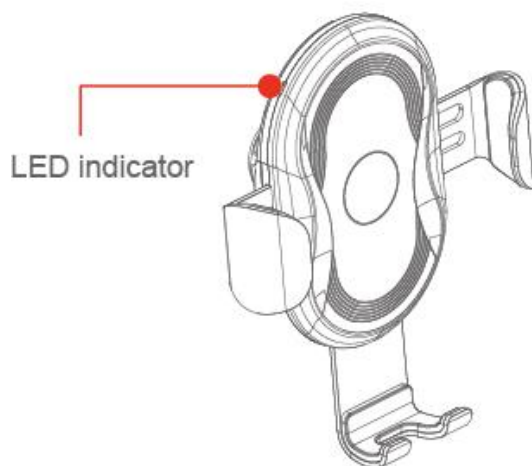


Helyezze be a telefont a készüléket tartó részbe!

Indítsa el a telefon töltését, amikor a vezeték nélküli kapcsolat jelzőfénye kék színnel világít!

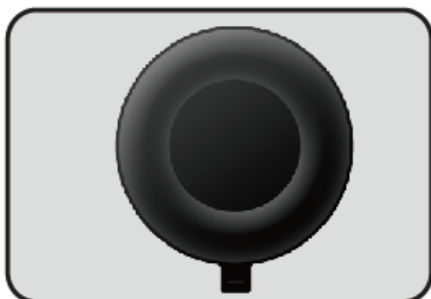
LED KIJELZŐ

1. A jelző fény kékre vált, amikor elkezdni tölteni a telefont,
2. A jelző fény zöldre vált, amikor teljesen fel van töltve.



Autó műszerfalra helyezhető tartólap (tappancsos tartó rész)

- Többszöri használat után, ha a gélmatrixa felülete túl szennyeződik, nem tudja megfelelően tartani a készüléket, ezért tisztítást igényel (sima vízzel könnyen tisztítható, lásd a képen)



FIGYELEM!

- Kérjük, ne szedje szét a terméket!
- Ne helyezze a terméket hőforrások közelébe!
- Ne helyezze a terméket víz közelébe, vízbe vagy nedves helyre!
- A termék telefontartó céljára készült, kérjük ne használja másra!
- A gyermekek biztonsága érdekében, ne engedje játszani a készülékkel, elkerülve a felesleges baleseteket

HULLADÉKKEZELÉS

Használt elektromos és elektronikus berendezések megsemmisítése



Ez a jelzés a terméken és a csomagoláson azt jelzi, hogy tilos háztartási hulladék közé dobni a már nem használt terméket, mivel kifejezetten környezetszennyező. További részletekkel kapcsolatban érdeklődjön a helyi hatóságnál!

Ez a jelzés az Európai Unió teljes területére érvényes. Amennyiben az Európai Unión kívül szeretné megsemmisíteni a terméket, érdeklődjön az ezzel kapcsolatos szabályzásokról a helyi hatóságnál!

Gyártó/Importőr: Vöröskő Kft., 8200 Veszprém, Pápai út 36.

A CE SZIMBÓLUM



A jelölés azt hivatott jelezni, hogy a termék a rá vonatkozó Európai Uniós előírásoknak megfelel és szabadon forgalmazható az Európai Unió területén.

Instruction Manual

dyras

Wireless car charger and holder
Model: CHR-HC30



Please carefully read the instructions before using!

PRODUCT DESCRIPTION

Wireless car holder/gravity car dashboard/window holder/air vent

Easy to use.

Rotates 360° degrees, keeps stable the devices.

Strong gel-type absorption panel can be attached to dashboard as well as windshield glass.

Fit to 4-7" inches devices.

Compatible with cordless suitable phones.

Micro USB input

SPECIFICATION

Input: DC5V,2A 12V,1.2A(QC3.0/2.0)

Output: DC 5V/1A, 5V /1.5A, 9V/1.1A (5W,7.5W,10W)

Transmission Distance : ≤ 8 mm

Charging efficiency: 83% max

Frequency:110-205KHZ

Over current protection, over voltage protection and foreign object detection

Operating temperature: -10 °C- +40 °C

Material: Plastic

Product weight: 248 g

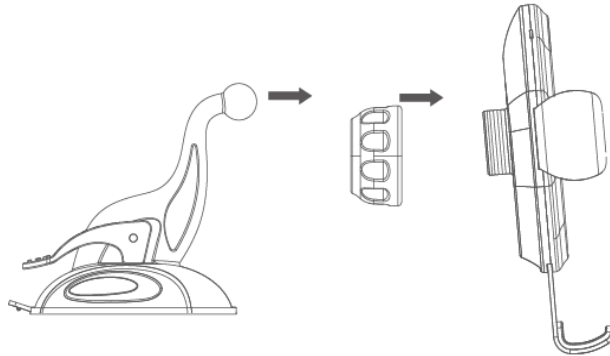
Colour: Black

CONTENTS OF BOX

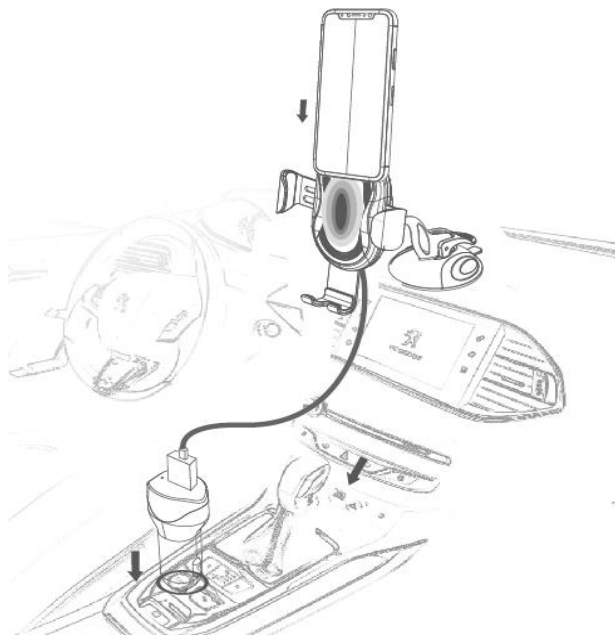
- air vent parcel
- gel-type absorption panel
- part of holding device
- Micro USB cable

HOW TO USE

Unscrew the mounting ring, insert the ball through the mounting ring, then position your preferred angle and tighten the ring to secure the mount.



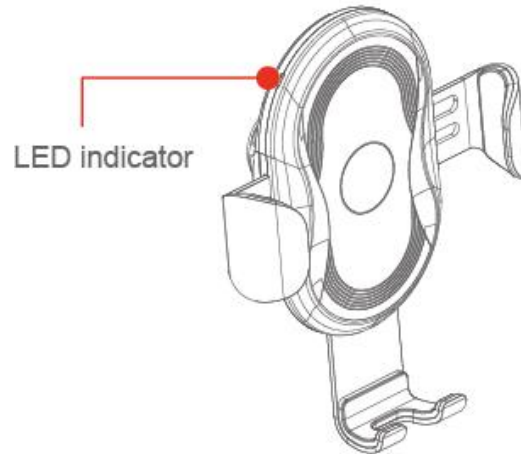
Place the holder on the dashboard
Insert the car charger into the vehicles 12V power socket. Connect the wireless charger and car charger by cable.



Place your phone inside the part of holding device.
Start charging the phone when the indicator light of wireless charger turns to blue.

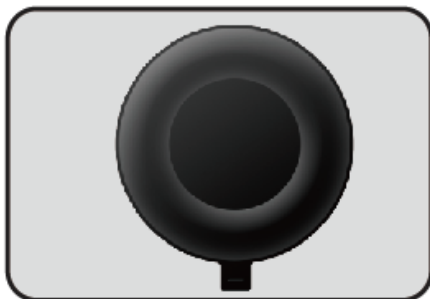
THE LED INDICATOR

1. The indicator light turns to blue when start charging the phone
2. The indicator light turns to green when full charging



CAR DASHBOARD HOLDER BASE

After repeated use many times, if the gel sticker surface dirt too much, and it can't attached the device strongly, this gel sticker can be cleaned by water and washing ,it can be repeated use after cleaning and dry.



WARNING!

1. Please do not disassemble the product yourself!
2. Please do not place the product near heat sources!
3. Please do not place the product close to water, into water or in damp places!
4. The product is designed for phone holder usage. Please do not use it for anything else!
5. For the safety of children, do not allow play with the device, avoiding unnecessary accidents.

WASTE MANAGEMENT

Correct Disposal of this product



This marking indicates that this product should not be disposed with other household wastes throughout the EU. To prevent possible harm to the environment or human health from uncontrolled waste disposal, recycle it responsibly to promote the sustainable reuse of material resources. To return your used device, please use the return and collection systems or contact the retailer where the product was purchased. They can take this product for environmental safe recycling.

Manufacturer/Importer: Vöröskő Kft., 8200 Veszprém, Pápai str. 36.

THE CE SYMBOL



The mark is intended to indicate that the product complies with the relevant European Union standards and can be freely marketed in the European Union.

dyras

www.dyras.hu

Copyright © 2023 The dyras wwe.factory LLC U.S.A.

No parts of the content (including logos, design, photos, text, colour scheme arrangements, etc.) may be reproduced, reused or redistributed for any purpose whatsoever, or distributed to a thirdparty for such purposes, without the written permission of The dyras wwe.factory LLC.

®= registered trademark of Dyras Europe Kft.