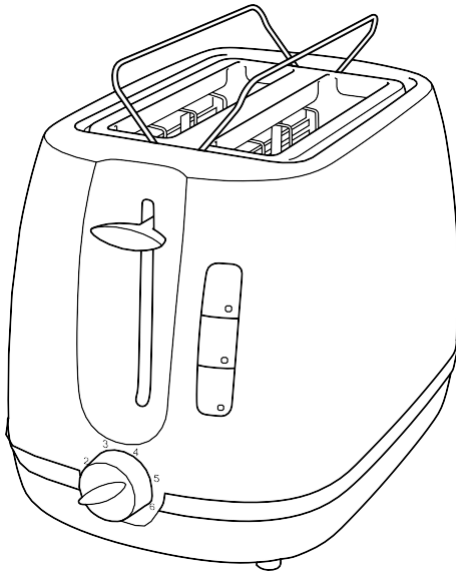


Kezelési útmutató

# *dyras*

Kenyérpirító  
T-389RED



**Kérjük, használat előtt figyelmesen olvassa el a  
használati útmutatót!**

# FONTOS BIZTONSÁGI TUDNIVALÓK

- Ha a készüléket felügyelet nélkül hagyja, összeszerelés, szétszerelés vagy tisztítás előtt mindig húzza ki a hálózatból!
- A készüléket gyermekek nem használhatják! Tartsa a készüléket és vezetékét gyermekektől elzárva.
- A készüléket csak azon csökkentett mentális vagy fizikai képességű személyek használhatják, akik megfelelő felügyelet alatt vannak vagy megfelelő útmutatást kaptak a készülék biztonságos használatához.
- Gyermekek nem játszhatnak a készülékkel!
- Ha a tápkábel sérült, akkor a veszély elkerülése érdekében a gyártót, a szervizzel fel kell vennie a kapcsolatot, a sérült, vagy nem jól működő kábelt ki kell cserélni a veszély megelőzése végett!
- A kenyér megéghet, kigyulladhat, ezért ne használja a készüléket gyúlékony anyagok közelében pl. függöny mellett vagy alatt!
- A készüléket nem szabad külső időzítővel vagy távirányítóval használni!
- Az élelmiszerekkel érintkezésbe kerülő felületek tisztításával kapcsolatos útmutatásoknak köszönhetően olvassa el az „Ápolás és tisztítás” fejezetet!
- Amennyiben 8 évnél idősebb gyermeke használja a készüléket mindig végig felügyelje!
- Ez a készülék háztartási és hasonló célokra szolgál, például:
  - üzletek személyzeti konyhájában
  - az ügyfelek által a szállodákban, motelekben és más lakossági típusú környezetekben;
  - saját háztartásában való használatra
- A készülék csak az itt leírt háztartási használatra szolgál, minden egyéb (iparszerű) felhasználás nem megengedett!

- Kapcsolja ki a készüléket, és húzza ki a hálózati dugót a tartozékok cseréjekor vagy mozgó alkatrészekhez való hozzányúlás előtt. A készülék használat közben felmelegszik ezért használat után kapcsolja és húzza ki majd mielőtt hozzá nyúlna, hagyja kihűlni!
- Ne helyezzen üzembe hibás készüléket!
- A készülék biztonságos üzemeltetése érdekében csak a kezelési útmutatóban megadott információk szerint szerelje össze, majd csatlakoztassa és a használati útmutató alapján használja!
- Tisztításkor ne használjon semmilyen erős tisztítószeret vagy sütő tisztítót a készüléken!
- Használat közben hagyjon elég légterületet a készülék környékén! Ne hagyja, hogy a készülék hozzáérjen függönyökhöz, falhoz, rongyokhoz!
- Ne használja a terméket amikor nincsen benne a morzsatálca!
- Ne használja a készüléket semmilyen cukor tartalmú vagy lekváros étellel!
- Húzza ki a hálózati kábelt a fali aljzatból, ha:
  - probléma lép fel a használat során
  - amikor a termék nincsen használatban
  - tisztítása közben
- Ne érintse a mozgó alkatrészeket!
- A gyártó által nem ajánlott vagy nem a gyártó által eladott kiegészítők használata tüzet, áramütést vagy sérülést okozhat!
- Ne húzza a csatlakozókábelt éles széleken keresztül, a kábelt ne érintkezzen forró felülettel (beleértve a sütőt) és ne használja rajta!
- A csatlakozókábel ne legyen nyílt tűz vagy fűtött főzőlapok közelében!

- A készülék javítását bízza a kijelölt szakszervizre!
- A terméket soha ne érje víz!
- Húzza ki a készüléket és várja meg míg lehűl mielőtt bármely részét eltávolítaná!

### **FIGYELMEZTETÉS!**

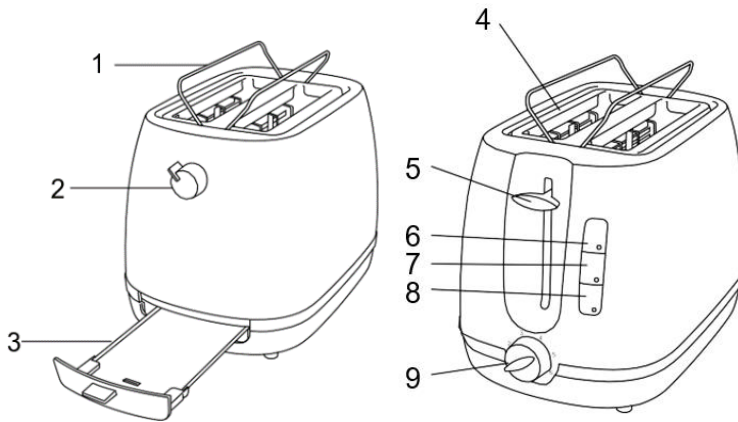
**Soha ne kísérelje meg az elakadt pirítóst, muffint, bagelt vagy bármilyen más ételt késsel, vagy más tárggyal eltávolítani, mivel áramütést okozhat!**

**Hagyja lehűlni a készüléket, húzza ki a konnektorból és óvatosan vegye ki a kenyeret.**

### **ÉGÉSKOCKÁZAT!**

**Hagyja a készüléket teljesen kihűlni, mielőtt hozzáérne, valamint eltávolítja vagy tisztítja a morzsatálcát!**

# A KENYÉRPIRÍTÓ JELLEMZŐI



1. Kenyérmelegítő
2. Kenyérmelegítő vezérlő gombja
3. Kihúzható morzsatálca
4. Pirítórés
5. Emelő kar
6. Megállítás gomb
7. Fagyasztott mód
8. Melegítő mód
9. Elektronikusan változtatható barnulás vezérlés

# A KENYÉRPÍRÍTÓ HASZNÁLATA

1. Használat előtt ellenőrizze, hogy a morzsatálca teljesen be van-e illesztve a helyére!
2. Dugja a dugót egy megfelelő hálózati aljzatba, és kapcsolja be a készüléket!
3. Helyezzen legfeljebb két szelet kenyeret a pirítórészekbe!
4. Válassza ki a kívánt barnulási beállítást: 1-es a legvilágosabb, 6-os a legbarnább!
5. A készülék első használatakor javasoljuk, hogy próbálja ki a 3-as fokozatot, mert mindenki máshogy szereti barnítva a kenyerét.
6. Nyomja le a vezérlőkart (5) kattanásig! Így a kattanas után automatikusan elindul a pirítás. Amennyiben a kenyérpíró nincsen bedugva, nem fog kattanni!
7. A kenyérpíró automatikusan érzékeli, amikor a kenyér elérte a kívánt barnaságot és kiemeli a helyéről a kenyeret. A barnítás bármikor befejezhető a megállítás (6) gomb megnyomásával.

**Fagyasztott kenyér pirítása:** Helyezze be a kenyeret a pirítórésbe (4) majd állítsa be a megfelelő barnítási fokozatot. Nyomja le a kart kattanásig, majd nyomja meg a Frozen/fagyasztott gombot (7)

Abban a valószínűtlen esetben, ha a kenyér vagy a morzsája elakad, kapcsolja ki a kenyérpíró, húzza ki a dugót a hálózati aljzataból és óvatosan engedje ki a kenyeret a kenyérpíróból, ügyelve arra, hogy ne sértse meg a belsejét!

## ÁPOLÁS ÉS TISZTÍTÁS

1. Mindig kapcsolja ki a készüléket, távolítsa el a csatlakozót, és hagyja, hogy a kenyérpíró lehűljön, mielőtt megtisztítaná.
2. Húzza ki a morzsatálcát!
3. Nyissa ki a morzsatálcát és ürítse ki. Törölje le száraz vagy enyhén nedves ronggyal. Majd csukja vissza és tolja vissza rá a kapcsot.
4. Törölje le a kenyérpíró külsejét egy enyhén nedves ruhával majd szárassal.
5. Ne engedjen rá, vagy merítse vízbe.
6. A kenyérpíró belsejének tisztításaként, fogja meg fejjel lefele a készüléket a csap fölött és rázza meg, így az elakadt morzsák is kiesnek.
7. A morzsatálcát rendszeresen üríteni és tisztítani kell, mert megtelik és tűzveszélyes lehet.

# MŰSZAKI ADATOK


Névleges feszültség: 220-240V

Névleges frekvencia: 50/60Hz

Névleges fogyasztás: 730-870W

Érintésvédelmi osztály (áramütés ellen): I.

## HULLADÉKKEZELÉS

<b>Használt elektromos és elektronikus berendezések megsemmisítése</b>	
	<p>Ez a jelzés a terméken és a csomagoláson azt jelzi, hogy tilos háztartási hulladék közé dobni a már nem használt terméket, mivel kifejezetten környezetszennyező. További részletekkel kapcsolatban érdeklődjön a helyi hatóságnál!</p> <p>Ez a jelzés az Európai Unió teljes területére érvényes. Amennyiben az Európai Uniót kívül szeretné megsemmisíteni a terméket, érdeklődjön az ezzel kapcsolatos szabályzásokról a helyi hatóságnál!</p>

Gyártó/Importőr: Vöröskő Kft., 8200 Veszprém, Pápai út 36.

## A CE SZIMBÓLUM



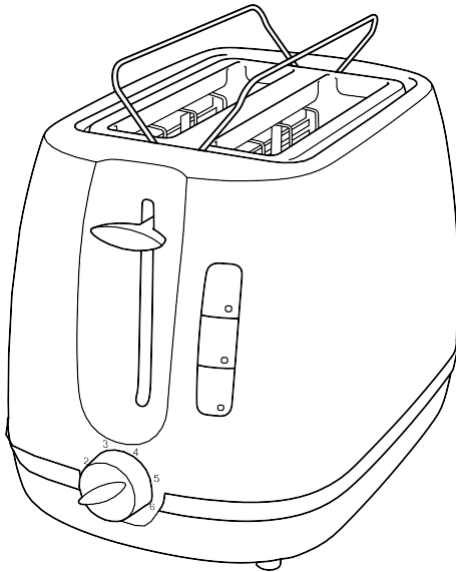
A jelölés azt hivatott jelezni, hogy a termék a rá vonatkozó Európai Uniósi előírásoknak megfelel és szabadon forgalmazható az Európai Unió területén.



## Instruction Manual

# *dyras*

**Toaster  
T-389RED**



**Please carefully read the instructions before using!**

# IMPORTANT INSTRUCTIONS

- Please read these instructions before operating and retain for future reference.
- This appliance can be used by children aged from 8 years and above and persons with reduced physical, sensory or mental capabilities or lack of experience and knowledge if they have been given supervision or
- instruction concerning use of the appliance in a safe way and understand the hazards involved. Children shall not play with the appliance. Cleaning and user maintenance shall not be made by children unless they are older than 8 and supervised.
- Keep the appliance and its cord out of reach of children less than 8 years.
- If the supply cord is damaged, it must be replaced by the manufacturer, its service agent or similarly qualified persons in order to avoid a hazard.
- The bread may burn, therefore do not use the toaster near or below combustible material, such as curtains.
- The appliances are not intended to be operated by means of an external timer or separate remote-control system.
- Regarding the instructions for cleaning surfaces in contact with food, please refer to the section "Care and Cleaning".
- This appliance is intended to be used in household and similar applications such as:
  - staff kitchen areas in shops, offices and other working environments;
  - by clients in hotels, motels and other residential type environments;
  - bed and breakfast type environments.
- To protect against electrical hazard do not immerse any part of the appliance or cord in water or any other liquid.

- Close supervision is necessary when the appliance is near children.
- Do not leave the appliance unattended when in use.
- Always use the appliance on a dry, level surface.
- Do not use this appliance outdoors.
- Always unplug from the plug socket when not in use and before cleaning.
- Do not operate the appliance if damaged, after an appliance malfunctions or it has been damaged in any manner, return to the customer service department for repair, because special purpose tools are required.
- In the interest of safety, regular periodic close checks should be carried out on the supply cord to ensure no damage is evident. Should there be any signs that the cord is damaged in the slightest degree, the entire appliance should be returned to the customer service department.
- Do not let the cord hang over the edge of a table or counter or touch hot surfaces. Allow the unit to cool before wrapping the cord around base for storage.
- Care must be taken, not to touch any hot surfaces, do not store or cover the appliance until it has fully cooled down.
- Do not place this appliance on or near a hot gas or electric burner, in or where it could touch a heated oven, or a microwave oven.
- Do not use harsh abrasives, caustic cleaners or oven cleaners when cleaning this appliance.
- When using this appliance, allow adequate air space above and on all sides for air circulation. Do not allow this appliance to touch curtains, wall coverings, clothing, dishtowels or other flammable materials during use.
- CAUTION is required on surfaces where heat may cause a problem - an insulated heat pad is recommended.
- Do not use the toaster without the crumb tray in place. The crumb tray should be cleaned regularly. Do not allow

crumbs to build up in the tray.

- Do not use this appliance with any foodstuff product containing sugar content or with products containing jam or preserves.
- The temperature of accessible surfaces may be high when the appliance is operating.

## **WARNING!**

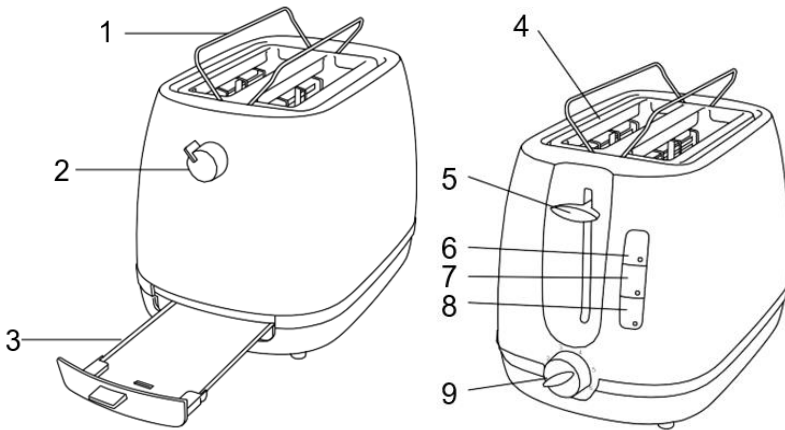
**Never attempt to extract jammed toast, muffins, bagels or any other item with a knife or any other object, as contact with live elements may cause electrocution.**

**Allow the appliance to cool down, unplug and carefully remove the bread.**

## **RISK OF BURNS!**

**Let the toaster cool down fully before touching, removing or cleaning the crumb tray.**

## FEATURES OF TOASTER



1. Breadrack
2. Breadrack handle
3. Pull-out crumbtray.
4. Tasting slots
5. Carriage control lever
6. Cancel button
7. Frozen button
8. Reheat button
9. Electronic variable browning control

## OPERATING TOASTER

1. Please check whether the crumb tray is clasped fully before using.
2. Insert the plug into a suitable main supply socket and turn the power on.
3. Place up to two slices of bread, muffins, or bagels into bread slots.
4. Select the desired browning setting, from No.1 to No.6 on the browning control knob (No.1-lightest, No.6-darkest).
5. When using the toaster for the first time we suggest you toast on number 3. Varying types of bread and personal preference may require a different browning setting.
6. Press the carriage control lever down until it clicks into place. Toasting cycle will automatically commence. Please note: if the toaster is not plugged in and switched on at the power point the carriage control lever will not click into place.

**TOASTING FROZEN BREAD:** To toast frozen bread, place the bread into the bread slots and select the desired browning setting. Press the carriage control lever down until it clicks into place then press the frozen button.

**REHEATING TOAST:** The toaster allows you to reheat toast without additional toasting. To reheat, place toast into bread slots, lower the carriage control lever until it clicks into place and press the reheat button.

In the unlikely event that the bread or crumpet becomes jammed, switch the toaster off at the power outlet, remove the plug from the supply socket and carefully ease the bread out of the toaster, ensuring that you do not damage the element.

## CARE AND CLEANING

1. Always turn the power off, remove the plug and allow the toaster to cool before cleaning.
2. To remove any crumbs from the toaster, slide out the crumb tray from under the toaster, empty and replace in the toaster before using it again. Open the crumb tray and empty it .
3. Wipe the outside of the toaster with a slightly dampened cloth and wipe with a soft dry cloth.
4. Do not immerse the unit in water.
5. To clean the interior, turn the toaster upside down over the sink and shake crumbs free.

**The crumb tray should be cleaned regularly. Do not allow breadcrumbs to accumulate in the bottom of the toaster.**

# TECHNICAL SPECIFICATIONS

Rated voltage: 220-240V

Rated frequency: 50/60Hz

Rated power consumption: 730-870W

Protection class (against electric shock): CLASS I

## WASTE MANAGEMENT

### Correct Disposal of this product



This marking indicates that this product should not be disposed with other household wastes throughout the EU. To prevent possible harm to the environment or human health from uncontrolled waste disposal, recycle it responsibly to promote the sustainable reuse of material resources. To return your used device, please use the return and collection systems or contact the retailer where the product was purchased. They can take this product for environmental safe recycling.

Manufacturer/Importer: Vöröskő Kft., 8200 Veszprém, Pápai str. 36.

## CE SYMBOL



The mark is intended to indicate that the product complies with the relevant European Union standards and can be freely marketed in the European Union.



# ***dyras***

[www.dyras.hu](http://www.dyras.hu)

Copyright © 2023 The dyras wwe.factory LLC U.S.A.

No parts of the content (including logos, design, photos, text, colour scheme arrangements, etc.) may be reproduced, reused or redistributed for any purpose whatsoever, or distributed to a thirdparty for such purposes, without the written permission of The dyras wwe.factory LLC.

®= registered trademark of Dyras Europe Kft.