

Használati útmutató

dyras

CD/MP3/USB/Rádió
Hordozható CD lejátszó
Modell: BOOM-002B



FIGYELMEZTETÉSEK ÉS ÓVINTÉZKEDÉSEK



A hátoldalon található szimbólum célja a felhasználó figyelmeztetése a termék burkolatában lévő veszélyes feszültség jelenlétére, amely személyi áramütés kockázatát jelentheti



A hátoldalon található szimbólum célja, hogy figyelmeztesse a felhasználót az üzemeltetési és karbantartási szabályok betartására.



Ez a termék 1.osztályú lézert használ a CD lemezek olvasására. Ezek biztonsági kapcsolókkal vannak felszerelve, de ha kinyitja a készüléket, esetleg az meghibásodik, mechanikusan sérül, láthatatlan lézersugár veszélye fenyegetheti. Kerülje a lézer közvetlen sugárzását.

FIGYELMEZTETÉS: Az áramütés elkerülésének érdekében figyeljen a csatlakozó helyes használatára!

Az áramütés kockázatának csökkentése érdekében ne távolítsa el a fedelet (vagy a hátulját)!

A belső alkatrészek nem javíthatóak, meghibásodás esetén, kérjük forduljon szakszervizhez!

FIGYELMEZTETÉS: Ne tegye ki a készüléket esőbe, vagy nedves helyre!

Ne használjon egyszerre különböző fajta elemeket!

Ne keverje az alkáli/normál (szén-cink) vagy újratölthető elemeket!

MEGJEGYZÉS: Ez a készülék megfelel a B osztályú digitális eszközökre vonatkozó korlátozásoknak.

Ezeket a határértékeket úgy tervezték, hogy ésszerű védelmet nyújtsanak a káros interferenciák ellen. Ez a készülék rádiófrekvenciát bocsájthat ki, így, ha nem megfelelően van használva, káros interferenciát okozhat a rádiókommunikációban. Ha ez a berendezés káros interferenciát okoz a rádió és televízió vételére, akkor javasolt az alábbi intézkedéseket követni:

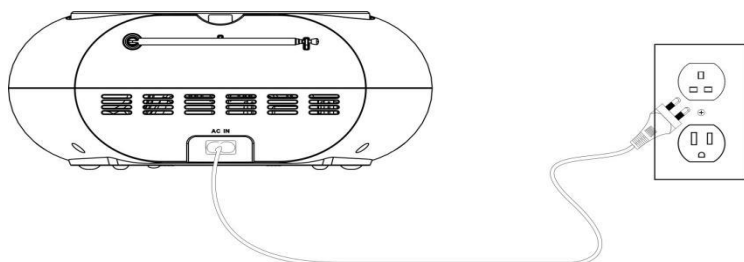
- Helyezze át a vevő antennát egy másik helyre!
- Növelje az antenna és a készülék közötti távolságot!
- Kérjen szakszerű segítséget!

JELLEMZŐK	DOBOZBAN
<ul style="list-style-type: none"> • CD lejátszó: CD, CD-R/RW • FM rádió • Kiegészítő bemenet • Programozható CD sávok • 4-digit kék LCD • Beépített hangszórók • Áramellátás: levehető hálózati kábel • DC tápellátás: 4 db C elem (nem tartalmazza a doboz) 	<ul style="list-style-type: none"> • Levehető hálózati kábel • Használati utasítás

AZ EGYSÉG ÁRAMELLÁTÁSA

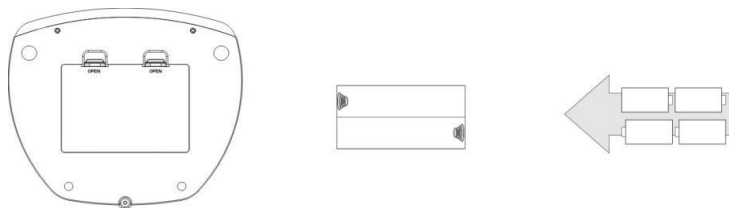
AC Áram

Csatlakoztassa a levehető kábelt a szokásos hálózati csatlakozóhoz!
(220-240V ~ 50/60Hz)



Akkumulátor töltés

4 db C elemre van szükség, amit a doboz nem tartalmaz.



FM RÁDIÓ HANGOLÁSA

1. Állítsa a funkció gombot FM Radio üzemmódra.
 - a. Húzza ki az FM antennát a jobb rádióvétel érdekében!
2. Nyomja meg a PREV vagy NEXT gombot az előző vagy következő ugráshoz a készüléken!

CD LEJÁTSZÁS

1. Nyissa ki a CD lejátszó ajtaját és tegyen be egy CD lemezt a készülékbe!
2. Állítsa a készüléket CD lejátszás funkcióba.
3. Nyomja meg a Lejátszás/Szünet gombot a behelyezett CD lejátszásának megkezdéséhez.

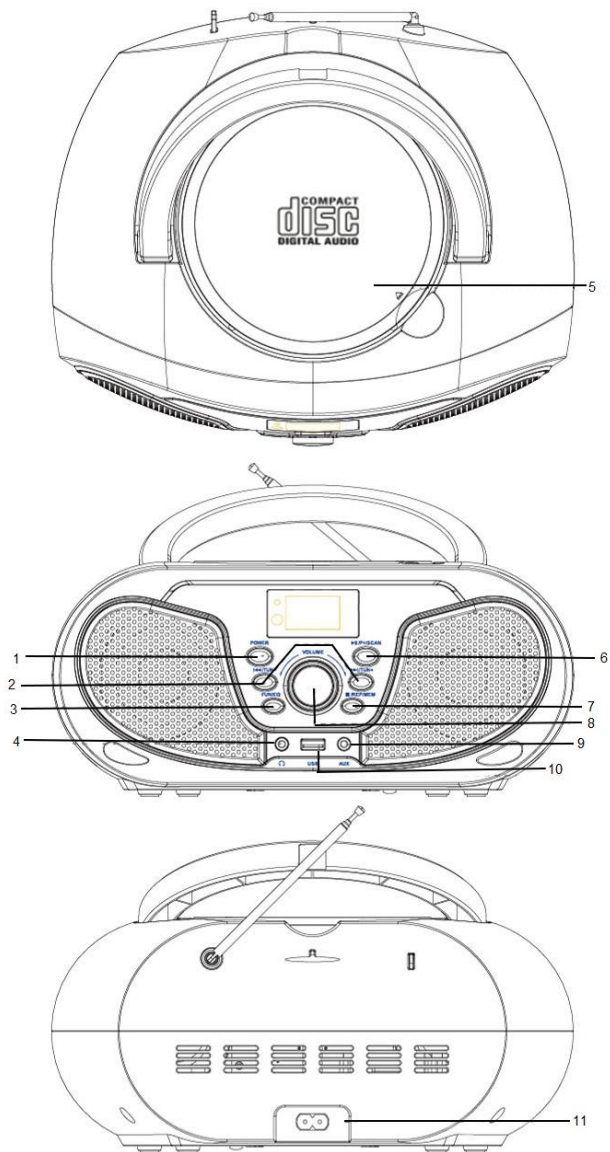
KIEGÉSZÍTŐ BEMENET HASZNÁLATA (AUX)

Audio hangforrás	Szükséges csatlakozó
MP3 Lejátszó	mini telefon 3.5mm kábel (ezt a doboz nem tartalmazza)

1. Csatlakoztasson egy mini telefon kábelt a kiegészítő AUX bemenethez, és az audio kimenethez az MP3 lejátszóhoz!
2. Állítsa a készüléket AUX IN üzemmódba!

A csatlakoztatott MP3 lejátszón keresztül lejátszott hang mostantól hallható lesz.

A HANGSZÓRÓ LEÍRÁSA



VEZÉRLŐ FUNKCIÓK

1. **Bekapcsoló gomb/ POWER gomb**
 - a. A készenléti állapothoz nyomja meg a gombot, a kikapcsoláshoz újbóli megnyomásra van szükség
2. **Lejátszás/Megállítás gomb**
 - a. Rádió üzemmód: Nyomja meg a Press gombot az előző vagy a következő rádióállomáshoz való ugráshoz.
 - b. Nyomja meg egyszer a gombot a következő források közötti váltáshoz: Rádió/CD/USB/AUX.
 - c. Nyomja meg a gombot és tartsa nyomva az EQ funkciók megtalálásához
ROCK/POP/FLAT/CLASS/JAZZ.
 - d. CD/USB mód: Nyomja meg a gombot az előző vagy következő zeneszám lejátszásához
 - e. Nyomja meg néhány másodpercig a gyors /előre vagy visszatekeréshez.
3. **FUN/EQ gombok**
 - a. Nyomja meg FUN/EQ gombot a kívánt mód eléréséhez: ROCK/POP/FLAT/CLASS/JAZZ.
4. **PHONES**
5. **OPEN/CLOSE:** CD lemez behelyezése
6. **PLAY/PAUSE gomb**
 - a. Nyomja meg a Play/Pause gombot a lejátszáshoz vagy megállításhoz, illetve a CD lemez betöltéséhez
7. **STOP/REP/MEM gombok**
 - a. **USB/CD** módban: nyomja meg néhány percig a **Stop** Gombot a lejátszás megállításához, majd nyomja meg újra a lejátszáshoz.
 - b. **FM mód** nyomja meg a gombot az rádióállomás

megtalálásához. A készülék legfeljebb 2 csatornát képes tárolni.

c. **AUX/BT** módban: ez a gomb nem működik

8. **VOL+/VOL – (Hangerőszabályozás)**

a. Tekerje a gombot a hangerő növeléshez vagy csökkenéséhez

9. **AUX-in bemenet**

a. Használja a kiegészítő bemenetet egy külső egység (MP3 player) csatlakoztatásához

10. **USB csatlakozás**

a. Nyomja meg a készülék vagy távirányítógombját az USB kiválasztásához

11. **AC Power Input**

a. A váltakozó áramú bemenet segítségével csatlakoztassa a készüléket a megfelelő áramforráshoz

BT CSATLAKOZÁS

Használja az üzembehelyezési gombot vagy a távirányítót a Bt mód kiválasztásához

Párosítsa készülékét az egységgel.

Figyelem! A halláskárosodás elkerülése érdekében, kérjük, élvezze a zenét mérsékelt hangerővel!

HULLADÉKKEZELÉS

Használt elektromos és elektronikus berendezések megsemmisítése



Ez a jelzés a terméken és a csomagoláson azt jelzi, hogy tilos háztartási hulladék közé dobni a már nem használt terméket, mivel kifejezetten környezetszennyező. További részletekkel kapcsolatban érdeklődjön a helyi hatóságnál!
Ez a jelzés az Európai Unió teljes területére érvényes. Amennyiben az Európai Uniót kívül szeretné megsemmisíteni a terméket, érdeklődjön az ezzel kapcsolatos szabályzásokról a helyi hatóságnál!

Gyártó/Importőr: Vöröskő Kft., 8200 Veszprém, Pápai út 36.

A CE SZIMBÓLUM



A jelölés azt hivatott jelezni, hogy a termék a rá vonatkozó Európai Uniói előírásoknak megfelel és szabadon forgalmazható az Európai Unió területén.

Instruction manual

dyras

CD/MP3/USB/Radio
Portable CD player
Model: BOOM-002B



**Please carefully read the instructions before
using!**

WARNINGS AND PRECAUTIONS



This symbol, located on the back or bottom of the unit is intended to alert the user to the presence of uninsulated dangerous voltage within the product's enclosure that may constitute a risk of electric shock to person.



This symbol, located on the back or bottom of the unit is intended to alert the user to the presence of important operating and maintenance (servicing) instructions in the literature accompanying the appliance



This product utilizes a Class 1 laser to read Compact Discs. This laser Compact Disc Player is equipped with safety switches but if you open the device, it may fail, be mechanically damaged, you may be at risk of an invisible laser beam. Avoid direct radiation from the laser.

Caution: To prevent electric shock, ensure to insert 2 pin plugs correctly into the matching socket or adaptor.

To reduce the risk of electric shock, do not remove cover (or back).

There are no user serviceable parts inside. Please refer any servicing to qualified service personnel.

Warning! To prevent fire or shock hazards, do not expose this unit to rain or moisture.

DO NOT mix old and new batteries.

DO NOT mix alkaline, standard (carbon-zinc), or rechargeable batteries.

NOTE: This equipment has been tested and found to comply with the limits for a class B digital device.

These limits are designed to provide reasonable protection against harmful interference. This equipment generates, uses, and can radio frequency energy and, if not installed and used in accordance with the instructions, may cause harmful interference to radio communications. If this equipment causes harmful interference to radio or television reception, it is recommended to follow these instructions:

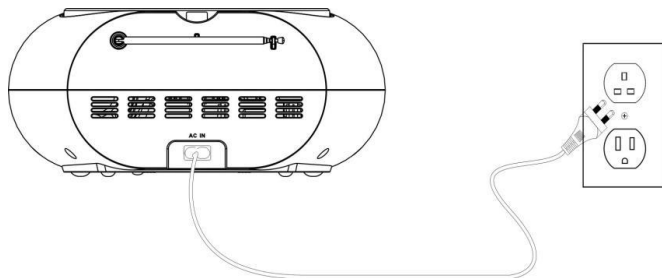
- Re-position or relocate the receiving antenna.
- Increase the separation between the equipment and receiver.
- Consult an experienced radio/TV technician for help.

Features	In the box
<ul style="list-style-type: none"> • CD player: CD, CD-R/RW • FM radio • Auxiliary input • Programmable CD tracks • 4-digit blue LCD • Built-in speakers • AC power: detachable AC cord • DC power: requires 4 C batteries, not included 	<ul style="list-style-type: none"> • Detachable AC cord • Instruction manual

POWERING THE UNIT

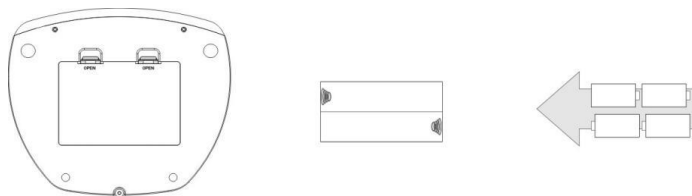
AC Power

Plug the detachable AC cord into a standard AC outlet (220-240V ~50/60Hz)



Battery Power

Requires 4 C batteries, not included.



TUNING THE FM RADIO

1. Adjust the **Function Button** to FM mode.
 - a. Extend the FM antenna to improve FM radio reception.
2. Short press **PREV** or **NEXT** to jump to the previous or next available station.

PLAYING A CD

1. Open the CD door, and place a CD or CD-R/RW into the player.
2. Adjust the **Function** to CD mode.
3. Press the **Play/Pause Button** to begin playing the CD.

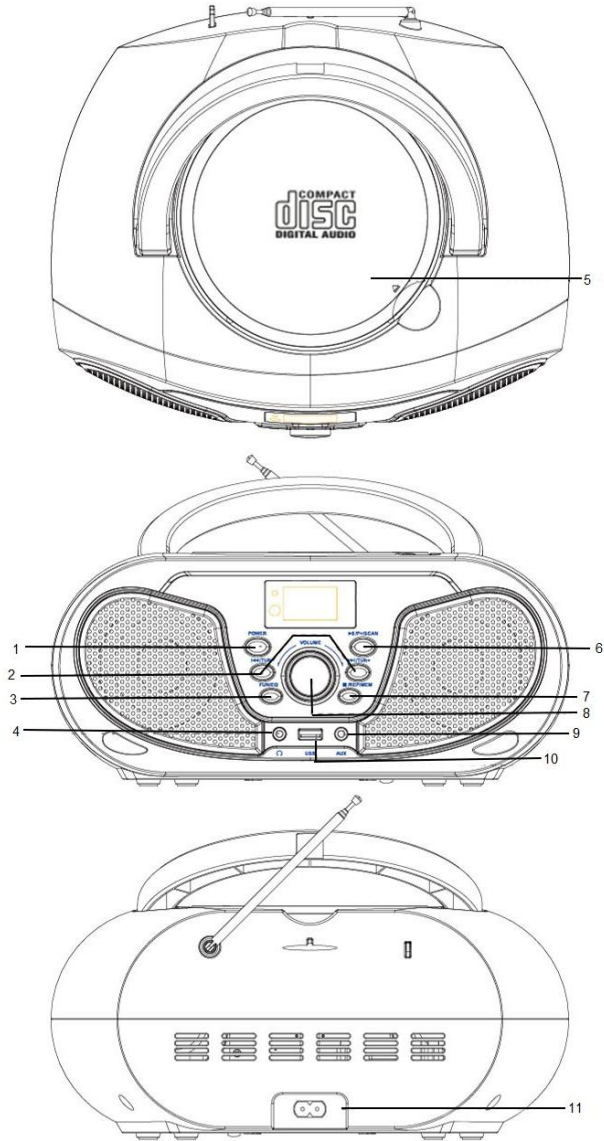
USING THE AUXILIARY INPUT

Audio Source	Required Connector
MP3 Player	mini-phone 3.5mm Cable (not included)

1. Connect a mini-phone 3.5mm Cable (not included) to the Auxiliary Input on the unit and the audio output on an MP3 player.
2. Adjust the Function to AUX IN mode.

Audio played through the connected MP3 player will now be heard through the unit

LOCATIONS OF CONTROLS



CONTROL DEFINITIONS

1. **POWER**
 - a. In standby mode, press to turn the unit on. Press again to turn the unit off.
2. **PREV/TUN-/NEXT/TUN+**
 - a. Radio mode: Press once to go to the next or previous station; press for a few seconds to scan the stations.
 - b. Press once to switch between the sound sources: Radio/CD/USB/AUX.
 - c. Press and hold to switch between the EQ functions: ROCK/POP/FLAT/CLASS/JAZZ.
 - d. CD/USB mode: Press once to go to the next or previous song; press for a few seconds to fast forward or rewind.
 - e. BT mode: press the up or down once short dance music
 - f. AUX mode: This button doesn't work in this mode.
3. **FUN/EQ buttons**
 - a. Press once to switch between the sound sources: Radio/CD/USB/AUX/BT.
 - b. Press and hold to switch between the EQ functions: ROCK/POP/FLAT/CLASS/JAZZ.
4. **PHONES**
5. **OPEN/CLOSE**
6. **PLAY/PAUSE/P+/SCAN**
 - a. Press the Play/Pause Button to play or pause a loaded CD.
 - b. In Radio mode, press once to select a station; press for a few seconds to auto search.
7. **STOP/REP/MEM**
 - a. In USB/CD mode: Press for a few seconds to stop play. Press once to repeat play.
 - b. In FM mode: Press to store a station. The unit can

- save up to 20 channels.
- c. In the AUX/BT mode: This button doesn't work.
8. **VOL+/VOL-**
- a. Turn the knob to increase or decrease the volume.
9. **AUX**
- a. Use the Auxiliary input to connect an external audio source (MP3 player) to the unit.
10. **USB**
- a. Press the Mode key on the unit or remote control to select USB mode and plug in an USB.
11. **AC Power Input**
- a. Use the AC Power input to connect the unit to an AC power source.

BT MODE

Use the mode button on the unit or remote control to change the mode to BT mode.

Access your devices Bluetooth settings and pair your device to the unit.

WARNING!

Please enjoy the music at a moderate volume to prevent the harmful effects of hearing!

WASTE MANAGEMENT

Correct Disposal of this product



This marking indicates that this product should not be disposed with other household wastes throughout the EU. To prevent possible harm to the environment or human health from uncontrolled waste disposal, recycle it responsibly to promote the sustainable reuse of material resources. To return your used device, please use the return and collection systems or contact the retailer where the product was purchased. They can take this product for environmental safe recycling.

Manufacturer/Importer: Vöröskő Kft., 8200 Veszprém, Pápai str. 36.

THE CE SYMBOL



The mark is intended to indicate that the product complies with the relevant European Union standards and can be freely marketed in the European Union.



www.dyras.hu

Copyright © 2023 The dyras wwe.factory LLC U.S.A.

No parts of the content (including logos, design, photos, text, colour scheme arrangements, etc.) may be reproduced, reused or redistributed for any purpose whatsoever, or distributed to a thirdparty for such purposes, without the written permission of The dyras wwe.factory LLC.

®= registered trademark of Dyras Europe Kft.