

Használati útmutató

dyras

Vákuumfóliázó
Modell: VS-110WH



Kérjük, használat előtt figyelmesen olvassa el a használati útmutatót!

BIZTONSÁGI UTASÍTÁSOK

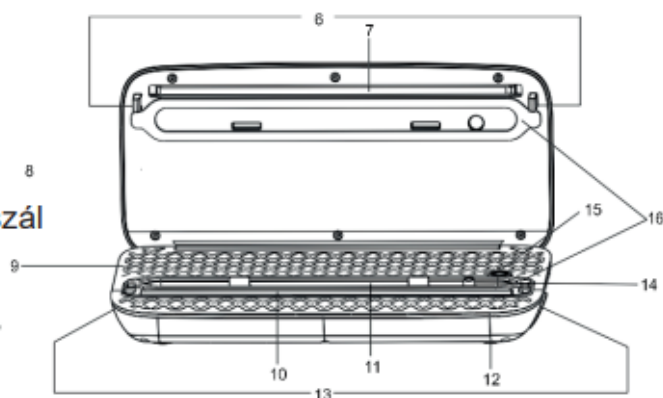
1. Az áramellátás bekapcsolása előtt ellenőrizze, hogy a hálózati feszültség megegyezik a készüléken feltüntetett feszültséggel!
2. Ne használja a sérült tápkábelvel vagy csatlakozóval a terméket! Ha a tápkábel vagy a termék sérült, azt vissza kell küldeni a hivatalos szervizközpontba.
3. A tápellátás lekapcsolásához húzza ki a tápvezeték csatlakozóját a hálózatból!
4. Ha a tápkábel megsérült, a veszély elkerülése érdekében a gyártónak vagy a szervizügynöknek kell cserélnie!
5. Ne csatlakoztassa hosszabbítóba tápkábelt!
6. Ha nem használja a terméket vagy tisztításra szorul, húzza ki a tápkábelt a csatlakozó aljzatából!
7. Ne használja ezt a terméket nedves vagy forró felületeken!
8. Ne merítsen semmilyen alkatrészt, tápkábelt vagy hálózati csatlakozót vízbe vagy más folyadékba!
9. Csak a gyártó által ajánlott tartozékokat használjon!
10. Ez a termék csak háztartási célokra használható, csak beltéri használatra!
11. Gyermekek nem játszhatnak a készülékkel!
12. Ezt a készüléket 8 éves vagy annál idősebb gyermekek, valamint csökkent fizikai, érzékszervi vagy szellemi képességekkel rendelkező vagy tapasztalat és ismeretek hiányában élő személyek akkor használhatják, ha felügyeletet vagy oktatást kaptak a készülék biztonságos használatáról és megértették a használatával járó veszélyeket!
13. A készülék tisztítását és karbantartását gyermekek csak felügyelet mellett végezhetik!
14. Az egység biztonsága érdekében a két hegyesztés közötti időtartam nem lehet kevesebb, mint 40 másodperc!

SPECIFIKÁCIÓ

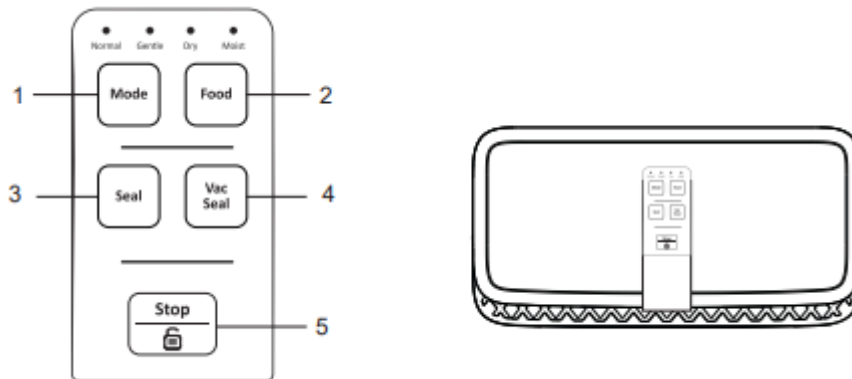
Teljesítmény	110W
Vákuum erő	70kPa
Hegesztés max szélesség	30cm
Hegesztés vastagsága	3mm
Méret	33.5x19x10cm
Súly	1,44KG

A TERMÉK FELÉPÍTÉSE

- 6 Retesz
- 7 Tömítő gumiszalag
- 8 Készülék teteje
- 9 A készülék alja
- 10 Magas hőmérsékletű hegesztőszál
- 11 Vákuumozó kamra
- 12 Gumi talp
- 13 Kioldó gomb
- 14 Vákuumozó nyílás
- 15 Manuális vákuumozó gomb
- 16 Tömítő szivacs



A KÉSZÜLÉK HASZNÁLATA



1. **MODE/ BEÁLLÍTÁS GOMB**

MODE gomb segítségével választhatja ki, hogy NORMAL (normál) vagy GENTLE (kímélő) módban szeretné vákuumozni az ételt. A beállításnak megfelelő jelzőlámpa fog világítani. Az ételek nagy részéhez használhatja a normál módot, de a érzékeny ételekhez válassza a kevésbé erős kímélő módot. Utóbbi esetén marad egy kis levegő a zacskóban.

Figyelem! A készülék alapbeállítás szerint a normál üzemmódban van, ezért, ha kikapcsolja, vagy áramtalanítja a készüléket, az ismételt bekapcsolás után a készülék normál üzemmódban fog működni.

2. **FOOD/ ÉTEL KIVÁLASZTÁSA**

A FOOD (étel) gomb megnyomásával választhatja ki, hogy DRY (száraz) vagy MOIST (lédús) étel vákuumozásához szeretné használni a készüléket. A beállításnak megfelelő jelzőlámpa fog világítani.

3. **SEAL/ HEGESZTŐ FUNKCIÓ GOMB**

Nyomja meg SEAL a gombot, ha a fólia széléit vákuumozás nélkül szeretné összehegeszteni. Ebben az esetben levegő marad a zacskóban.

4. **VAC/SEAL / VÁKUUMOS HEGESZTÉS FUNKCIÓ GOMB**

A levegő kiszívásához, és a fólia összehegesztéséhez nyomja meg a VAC/SEAL gombot. A készülék automatikusan összehegeszti a fóliát, amint megfelelő vákuum keletkezett a zacskóban.

5. **STOP/ KIOLD GOMB**

- készenléti üzemmódban: bekapcsolja a készüléket
- működés közben: megszakítja a készülék működését bármikor.

Első használat előtt:

Távolítsa el a csomagoló anyagokat. Helyezze a készüléket stabil, sík felületre!

Figyelem! A vákuumozó tasak szélessége ne haladja meg a 30 cm-t!

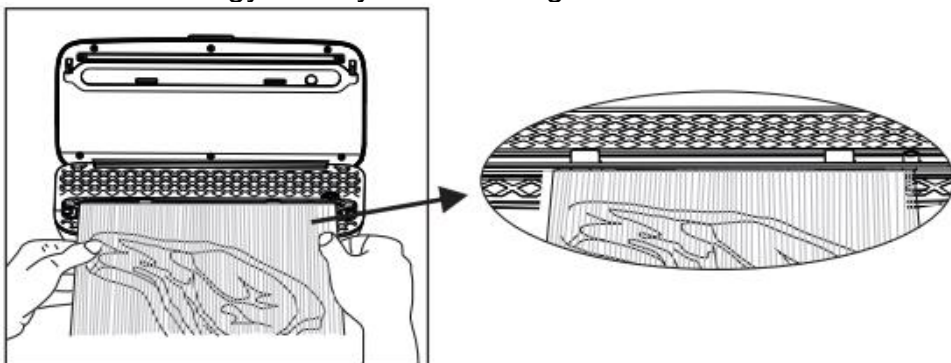


A vákuumozás menete:

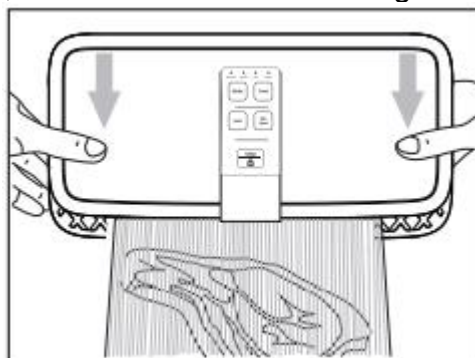
- Vágja ki a kívánt hosszúságú vákuum fóliát.
- Vegye ki az ételt a csomagolásából.
- Helyezze az ételt az egyik oldalán már összehegesztett zacskóba/fóliába.

Figyelem! A zacskó vége és az étel között hagyjon minimum 5cm helyet, hogy el tudja végezni a hegesztést!

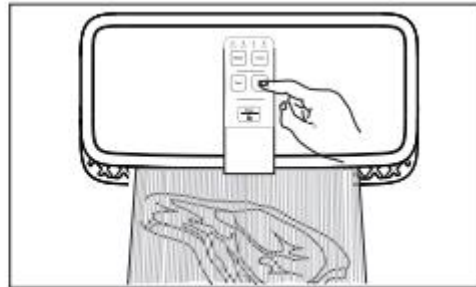
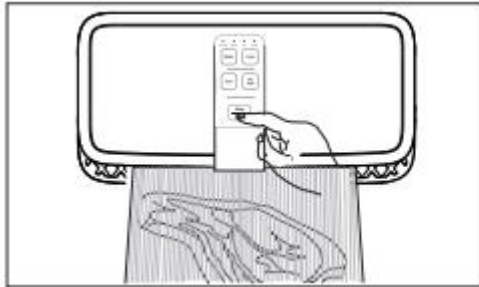
- Nyissa fel a készüléket és helyezze be a vákuumfóliát a tömítő kamrába úgy, hogy a zacskó nyitott vége hozzáérjen a két függőleges támasztékhoz. A zacskó száját simítsa ki simára a hegesztőszálon. Ellenőrizze, hogy nincs-e étel maradék vagy szennyeződés a hegesztendő felületen!



- Csukja le a készülék tetejét és kattanásig nyomja le, így rögzíti a készülék tetejét az aljához. Amennyiben a vákuumozás túl sok idő, ellenőrizze, hogy megfelelően csukta -e le a tetejét. Ha nem kattant be mindkét oldalon, akkor rés marad a vákuumozó kamrában, és a készülék nem tud megfelelő vákuumot létrehozni.



- Nyomja meg a STOP gombot és tartsa lenyomva 2 másodpercig, a gomb világítani kezd, ekkor üzemkész a készülék.
- Nyomja meg a VAC/ SEAL gombot, hogy a készülék a kívánt vákuum elérése után automatikusan megkezdje a fólia összehegesztését.



- Amint a készülék befejezte a hegesztést, kialszik a STOP gomb. Ekkor nyomja meg mindkét oldalon a kioldó gombot, hogy fel tudja nyitni a készülék tetejét.
- Ellenőrizze le, hogy a készülék valóban teljesen összehegesztette-e a zacskó széléit.

Figyelem! Két hegesztés között tartson legalább 40 másodperc szünetet, nehogy a készülék túlmelegedjen!

A készüléket használhatja arra is, hogy vákuumozás nélkül, hegeszse össze a zacskót. Ehhez a fenti módon járjon el, de a VAC/SEAL gomb helyett a SEAL gombot nyomja meg.

Használaton kívül ne zárja be kattanásig a készülék tetejét, mert az a tömítőszivacs eldeformálódását okozhatja.

HULLADÉKKEZELÉS

Használt elektromos és elektronikus berendezések megsemmisítése



Ez a jelzés a terméken és a csomagoláson azt jelzi, hogy tilos háztartási hulladék közé dobni a már nem használt terméket, mivel kifejezetten környezetszennyező. További részletekkel kapcsolatban érdeklődjön a helyi hatóságnál!

Ez a jelzés az Európai Unió teljes területére érvényes. Amennyiben az Európai Unióon kívül szeretné megsemmisíteni a terméket, érdeklődjön az ezzel kapcsolatos szabályzásokról a helyi hatóságnál!

Gyártó/Importőr: Vöröskő Kft., 8200 Veszprém, Pápai út 36.

A CE SZIMBÓLUM



A jelölés azt hivatott jelezni, hogy a termék a rá vonatkozó Európai Uniói előírásoknak megfelel és szabadon forgalmazható az Európai Unió területén.

Instruction Manual

dyras

Vacuum sealer
Model: VS-110WH



Please carefully read the instructions before using!

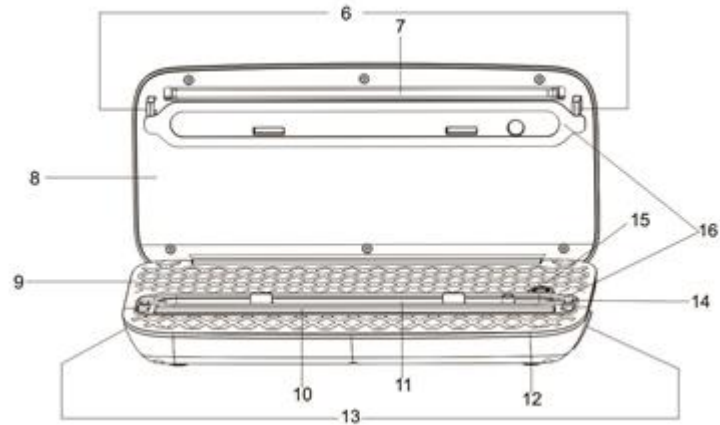
GENERAL SAFE GUARDS

1. Before turning on the power, please check whether the local power supply voltage is consistent with the voltage indicated on this appliance.
2. Do not use damaged power cords or plugs to operate this product after the product has broken down or has been damaged. If the power cord or this product is damaged, it must be returned to the authorized Aftermarket Service Centre.
3. To disconnect the power supply, unplug the power line plug from the power socket. Never pull the power cord when disconnecting the power supply.
4. If the power cord is damaged, in order to avoid danger, the power cord must be replaced by the manufacturer, or by a qualified agent, such as service agent.
5. Never use an extended power cord on this product.
6. When you do not use this product or need cleaning, unplug the power cord from the power line socket first.
7. Do not use this product on wet or hot surfaces or on power supplies.
8. Do not place any spare parts, power cord or power plug of the product in water or other liquid.
9. Use only accessories or accessories recommended by the manufacturer.
10. This product can only be used for its specific purpose, only in indoor use.
11. When using this product, please closely supervise children, do not use this product as a toy.
12. For keep unit safety, the time interval between two sealings should not be less than 40 seconds.

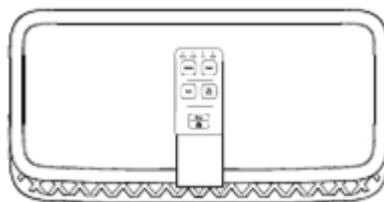
SPECIFICATION

Power	110W
Vacuum degree	70Kpa
Sealing width	<30cm
Sealing thickness	3mm
Size	33.5x19x10cm
Weight	1.2Kg

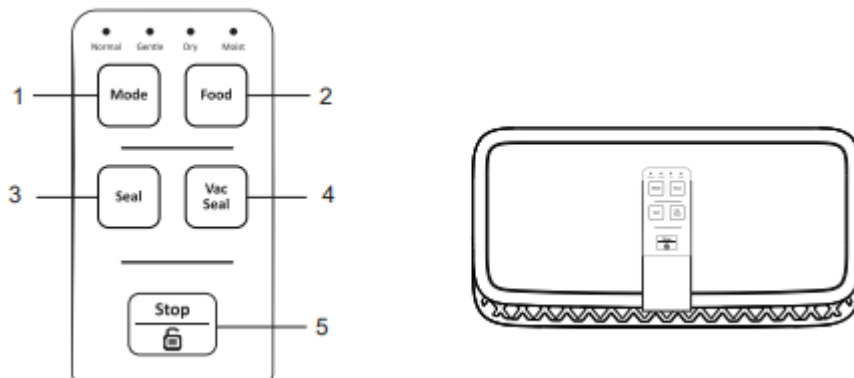
PLACE THE APPLIANCE



6. Lock catch	7. High temperature adhesive tape	8. Top cover	9. Base
10. Sealing tape	11. Sealed area	12. Rubber foot	13. Release button
14. Vacuum sealing hole	15. External vacuum button	16. Sealed sponge ring	



USING THE APPLIANCE



1. **MODE/ Setting button**

Use the MODE button to select whether you want to vacuum the food in NORMAL or GENTLE mode. The indicator light corresponding to the setting will light up. You can use the normal mode for most foods, but choose the less strong gentle mode for sensitive foods. In the latter case, some air remains in the bag.

Attention! By default, the device is in normal mode, so if you turn off or unplug the device, the device will operate in normal mode after you turn it on again.

2. **FOOD/ Setting button**

Press the FOOD button to select whether you want to use the appliance to vacuum DRY or MOIST food.

The indicator light corresponding to the setting will light up.

3. **SEAL button**

Press the SEAL button to weld the edges of the film without vacuuming. In this case, air remains in the bag.

4. **VAC/SEAL / button**

Press the VAC / SEAL button to extract air and seal the foil. The machine automatically seals the film as soon as a proper vacuum has been created in the bag.

5. **STOP/ Unlock button**

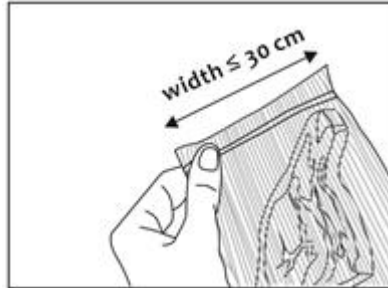
- in standby mode: switches on the device
- during operation: interrupts the operation of the device at any time

OPERATION PROCESS

Open the outer packing and place the vacuum sealer on a dry flat place to ensure adequate operating space around the machine

Vacuum package selection tips:

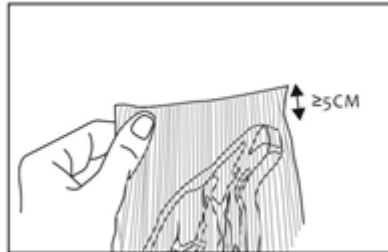
- the width ≤ 30 cm with vacuum bag lines are applicable to this product



Vacuum sealing steps

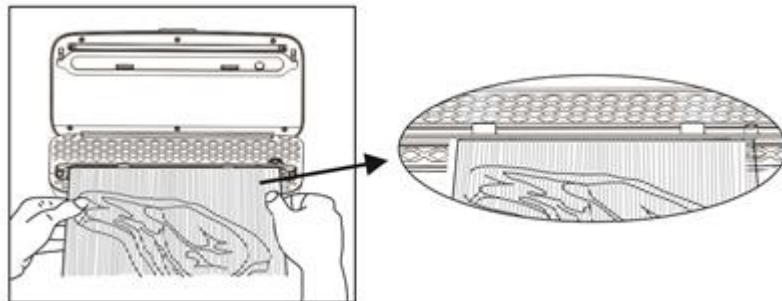
- Put the food into a plastic bag which one side sealed already

Note: the vacuum bag opening side should not be less than 5cm space

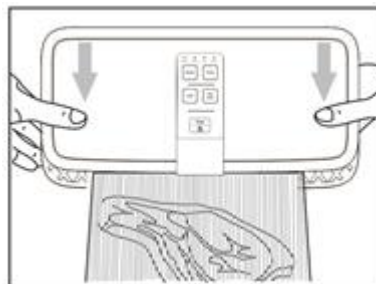


Open the top cover, put the bag in the middle of the sealing area .

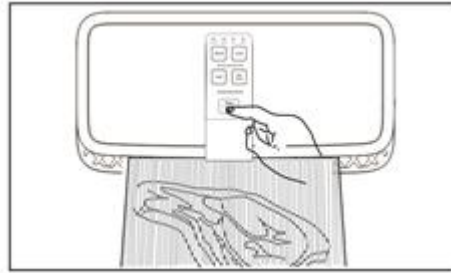
Note: The opening side of bag must touch the two vertical parts



Close the top cover, press the two sides of the cover respectively until hearing "clicking" sound, to make the cover locked with the base.

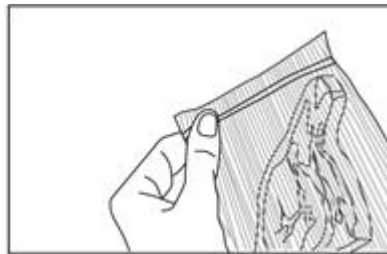


Press the “unlock” button for 1 second until the lock icon lamp on, then press the vacuum sealing button to start working, and when the vacuum reaches the requirement, then start the sealing automatically.



When the sealing is finished ,the lamp off, press the release button on both sides to open the cover.

Check the sealing place, sealing line must be uniform width, continuous smooth, no wrinkles; check whether the vacuum bag is damaged and leak.



Note: small, fragile objects (such as biscuits, bread, etc.) not recommended to use this machine.

WASTE MANAGEMENT

Correct Disposal of this product



This marking indicates that this product should not be disposed with other household wastes throughout the EU. To prevent possible harm to the environment or human health from uncontrolled waste disposal, recycle it responsibly to promote the sustainable reuse of material resources. To return your used device, please use the return and collection systems or contact the retailer where the product was purchased. They can take this product for environmental safe recycling.

Manufacturer/Importer: Vöröskő kft., 8200 Veszprém, Pápai út 36.

CE SYMBOL



The mark is intended to indicate that the product complies with the relevant European Union standards and can be freely marketed in the European Union.

dyras

www.dyras.hu

Copyright © 2021 The dyras wwe.factory LLC U.S.A.

No parts of the content (including logos, design, photos, text, colour scheme arrangements, etc.) may be reproduced, resued or redistrubuted for any purpose whatsoever, or distributed to a thirdparty for such purposes, without the written permission of The dyras wwe.factory LLC.

®= registered trademark of Dyras Europe Kft.