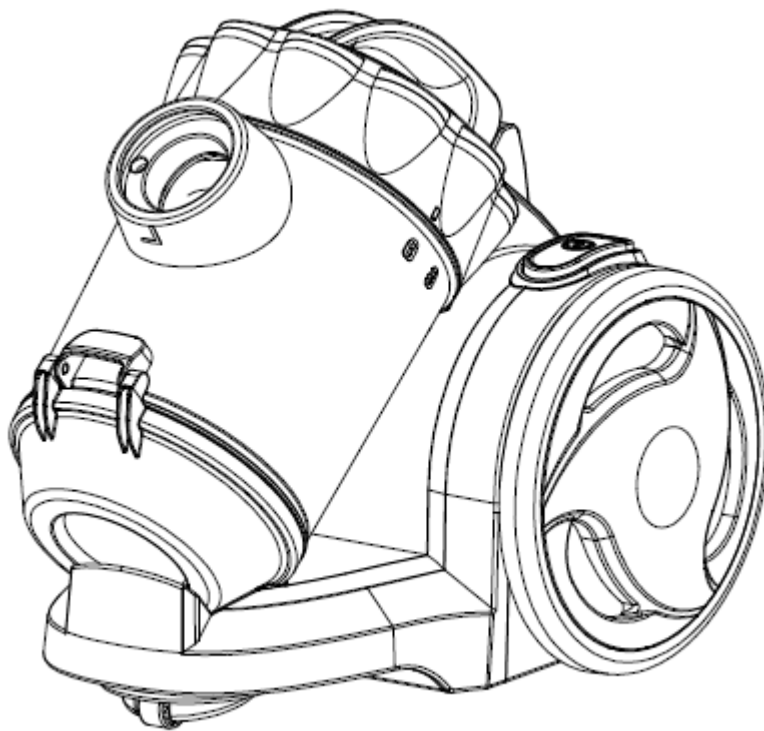


dyras



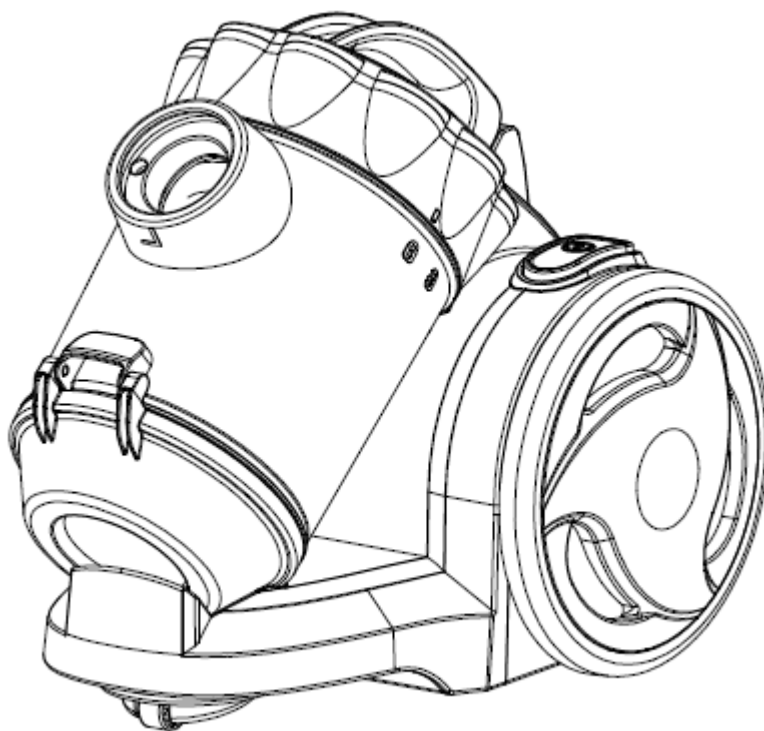
VC-800B

HU	3
GB	10
DE	17
CZ	24
HR	31
SK	38
SI	45

Használati útmutató

dyras

Porzsák nélküli porszívó
Modell: VC-800B

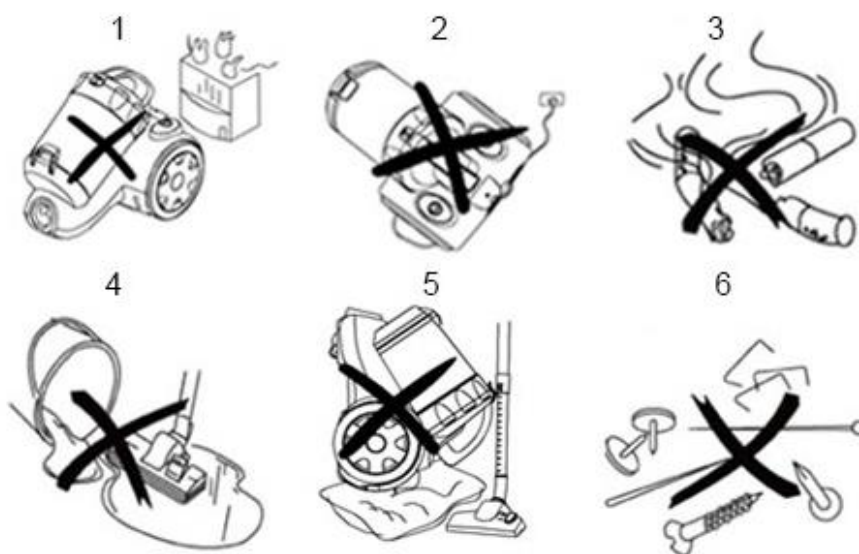


Kérjük, használat előtt figyelmesen olvassa el a használati útmutatót!

BIZTONSÁGI UTASÍTÁSOK

Olvassa el figyelmesen ezt a használati útmutatót.

- A készülék használata előtt ellenőrizze, hogy a hálózati feszültség megegyezik-e az adattáblán feltüntetett feszültséggel!
- A készüléket megfelelően földelt konnektorhoz kell csatlakoztatni!
- Mindig húzza ki a dugót a konnektorból, ha a készüléket nem használja, és mielőtt bármilyen tisztítási vagy karbantartási műveletet végez!
- A készülék kinyitása előtt mindig húzza ki a dugót a konnektorból!
- Soha ne használjon metilalkoholt vagy más oldószert a készülék tisztításához!
- Ne használja a készüléket folyadékok felszívására!
- Soha ne hagyja felügyelet nélkül a készüléket, amikor be van kapcsolva!
- A készüléket tartsa távol a gyermekektől vagy a betegektől!
- Ez a készülék kizárólag háztartási használatra szolgál. Használja a jelen tájékoztató füzetben leírtak szerint!
- Ne kapcsolja be a készüléket, ha úgy tűnik, hogy bármilyen módon meghibásodott!
- Javításhoz vagy tartozékokhoz forduljon a forgalmazóhoz vagy a hivatalos szervizközpontokhoz!
- Ha a tápkábel megsérült, a veszély elkerülése érdekében a szervizképviselőnek, vagy egy hasonlóan képzett személynek ki kell cserélnie!
- Kérjük, használat előtt olvassa el az összes utasítást és biztonsági figyelmeztetést, és őrizze meg későbbi használatra!

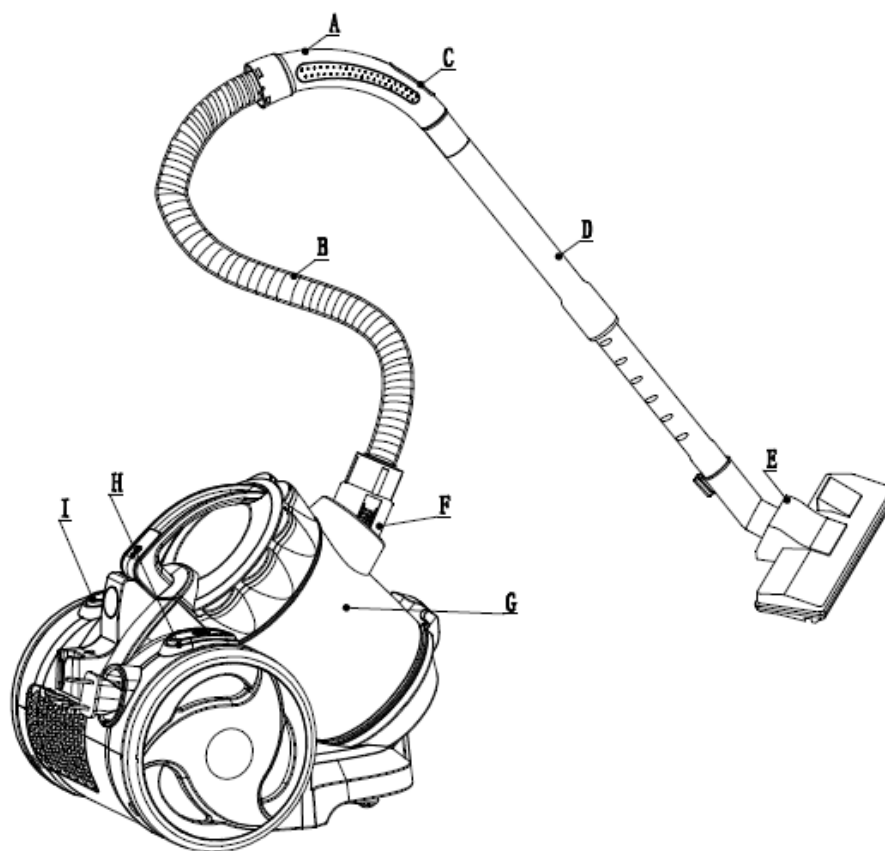


1. Ne húzza ki a dugót a konnektorból a kábelnél fogva!
2. Ne vezesse át a készüléket a kábelén!
3. Ne használja cigaretta csikk és gyufák felszívására!
4. Ne használja vizes felületeken!
5. Ne akadályozza a levegő ki/bemeneti nyílásokat!
6. Ne használja szögek és csavarok felszívására!

SPECIFIKÁCIÓ

Teljesítmény	800 W
Névleges feszültség	220-240V ~50/60Hz
Szívóerő	18kPa
Teleszkópos fém cső	van
Portartály kapacitás	3 L
Kábel hossz	3.8 m

A TERMÉK FELÉPÍTÉSE



A: Fogantyú

B: Tömlő

C: Szívás szabályzó

D: Teleszkópos cső

E: Padló szívófej

F: Csőcsatlakozó

G: Portartály

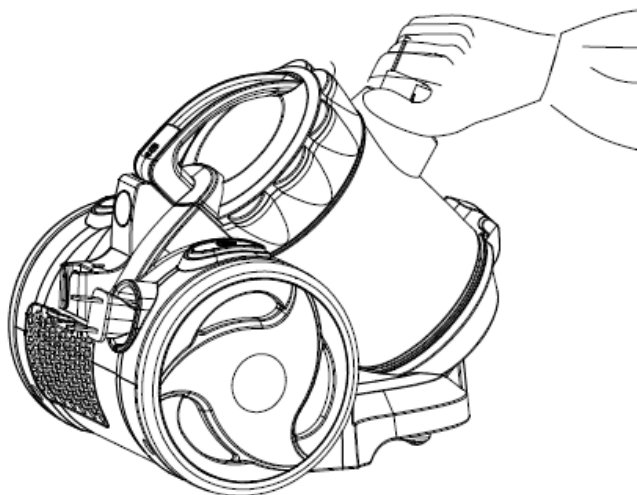
H: Vezeték csévéző gomb

I: Főkapcsoló

A KÉSZÜLÉK HASZNÁLATA

Tömlő eltávolítása:

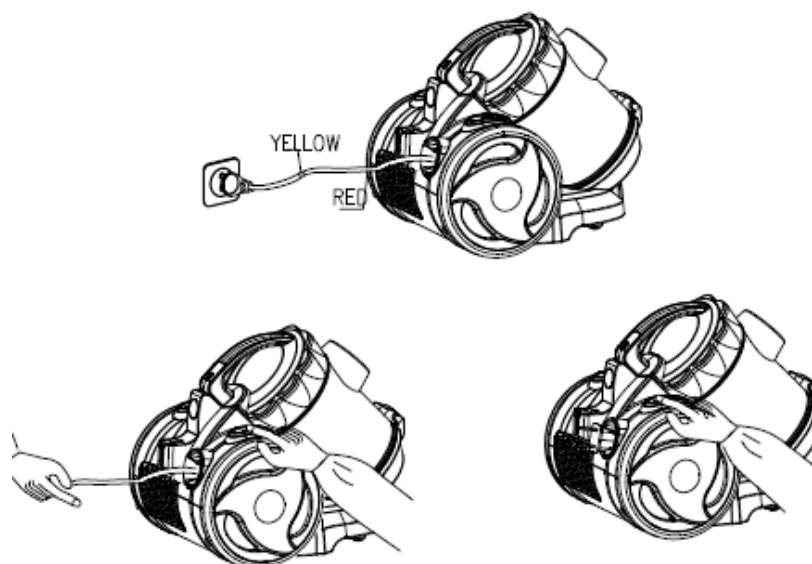
Húzza ki a dugót a konnektorból. A hajlékony cső kioldásához nyomja meg a cső végén lévő gombot, és határozottan húzza ki a csövet a levegőbeszívó csatornából.



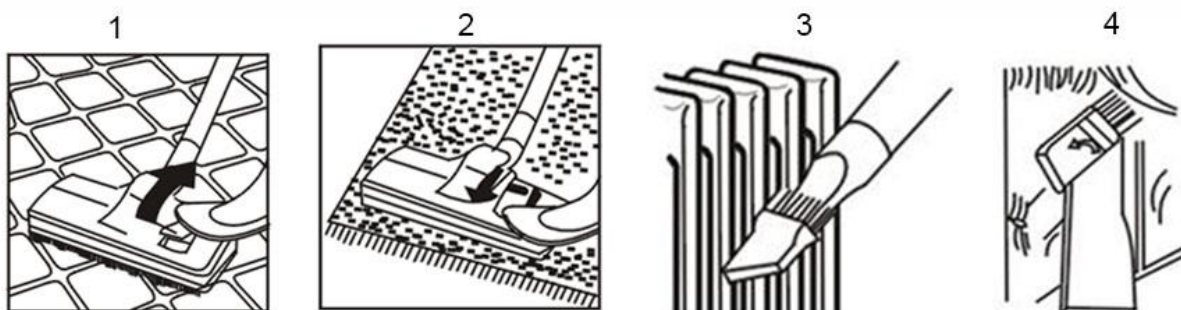
Teleszkópos cső csatlakoztatása:



1. A készülék használata előtt tekerje le a kábel hosszát, és csatlakoztassa a dugót a konnektorba. Ne húzza ki a kábelt a PIROS jelzésen túl! A tápkábel visszatekeréséhez nyomja meg az egyik kezével a visszatekerés gombot, a másik kezével pedig vezesse, hogy ne okozzon sérülést.
2. Nyomja meg a BE/KI gombot a készülék bekapcsolásához.



Használat:






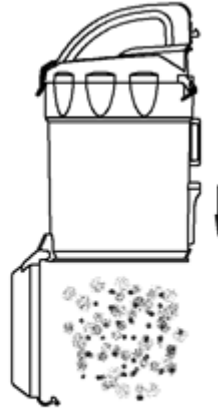
1. Kombinált padlószívófej kemény padlóra
2. Kombinált padlószívófej szőnyegre
3. Sarok rész szívófej keskeny részek szívásához
4. Kefés szívófej

TISZTÍTÁS ÉS KARBANTARTÁS

Portartály ürítése:

1. Emelje ki a portartályt a fogantyúval a kioldó gomb megnyomásával.
2. Ürítse ki a tartályt

3. Vegye ki a szűrőt. A fedelet forgassa el jobbra a kioldáshoz (  )
4. Tisztítsa meg a port a tartály belsejében.





Szűrő tisztítása:

1. Vegye ki a szűrőt!
2. Tisztítsa meg vízben!
3. Következő használat előtt szárítsa meg!



HULLADÉKKEZELÉS

Használt elektromos és elektronikus berendezések megsemmisítése	
 	<p>Ez a jelzés a terméken és a csomagoláson azt jelzi, hogy tilos háztartási hulladék közé dobni a már nem használt terméket, mivel kifejezetten környezetszennyező. További részletekkel kapcsolatban érdeklődjön a helyi hatóságnál!</p> <p>Ez a jelzés az Európai Unió teljes területére érvényes. Amennyiben az Európai Uniót kívül szeretné megsemmisíteni a terméket, érdeklődjön az ezzel kapcsolatos szabályzásokról a helyi hatóságnál!</p>

Gyártó/Importőr: Vöröskő Kft., 8200 Veszprém, Pápai út 36.

A CE SZIMBÓLUM

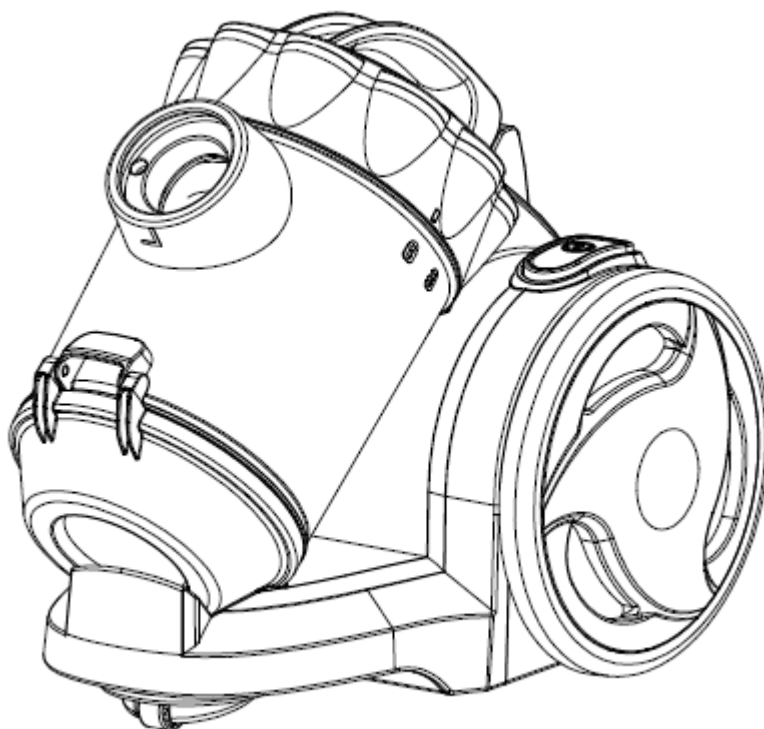


A jelölés azt hivatott jelezni, hogy a termék a rá vonatkozó Európai Unió előírásoknak megfelel és szabadon forgalmazható az Európai Unió területén.

Instruction Manual

dyras

**Bagless vacuum cleaner
Model: VC-800B**

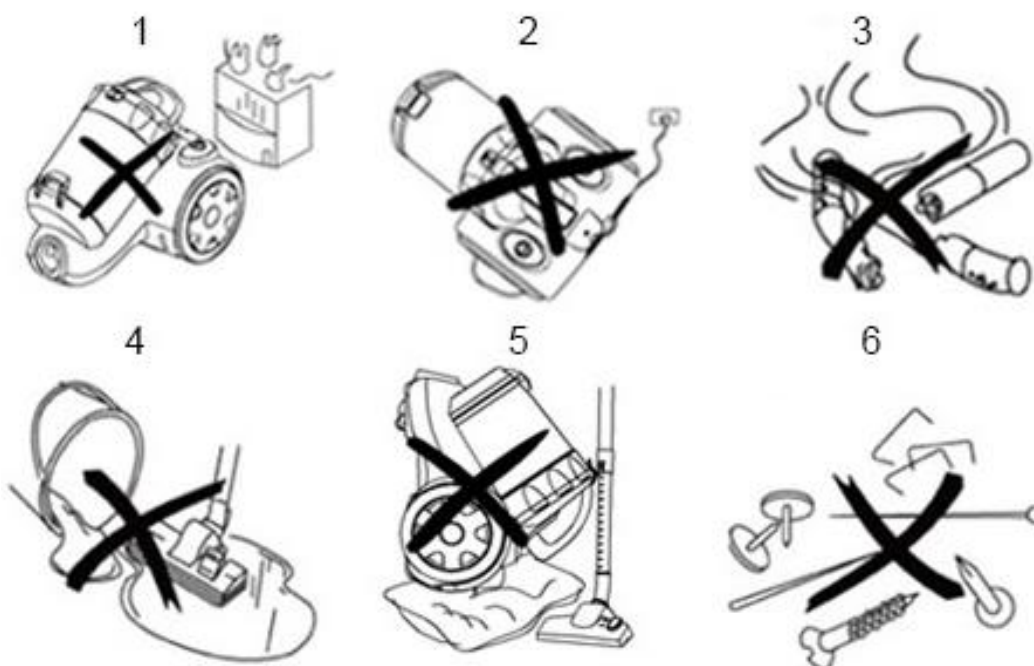


Please read the instructions carefully before using!

GENERAL SAFE GUARDS

Read this instruction booklet carefully.

- Before using the appliance, check that the mains power voltage corresponds to the voltage shown on the rating plate.
- The appliance should be connected to a correctly-earthed 10 power socket.
- Always remove the plug from the power socket when the appliance is not in use and before carrying out any cleaning or maintenance operations.
- Always remove the plug from the power socket before opening the appliance.
- Never use methylated spirits or other solvents to clean the appliance.
- Do not use the appliance to vacuum liquids.
- Never leave the appliance unattended when it is switched on. Keep the appliance out of the reach of children or the infirm.
- This appliance is for domestic use only. Use as described in this instruction booklet.
- Do not switch the appliance on if it appears to be faulty in any way.
- For repairs or accessories. Contact your dealer or an authorized Service Center.
- If the supply cord is damaged, it must be replaced by the manufacturer or its service agent or a similarly qualified person in order to avoid a hazard.
- Please read all instructions and safety warnings before use and keep a copy for future reference.

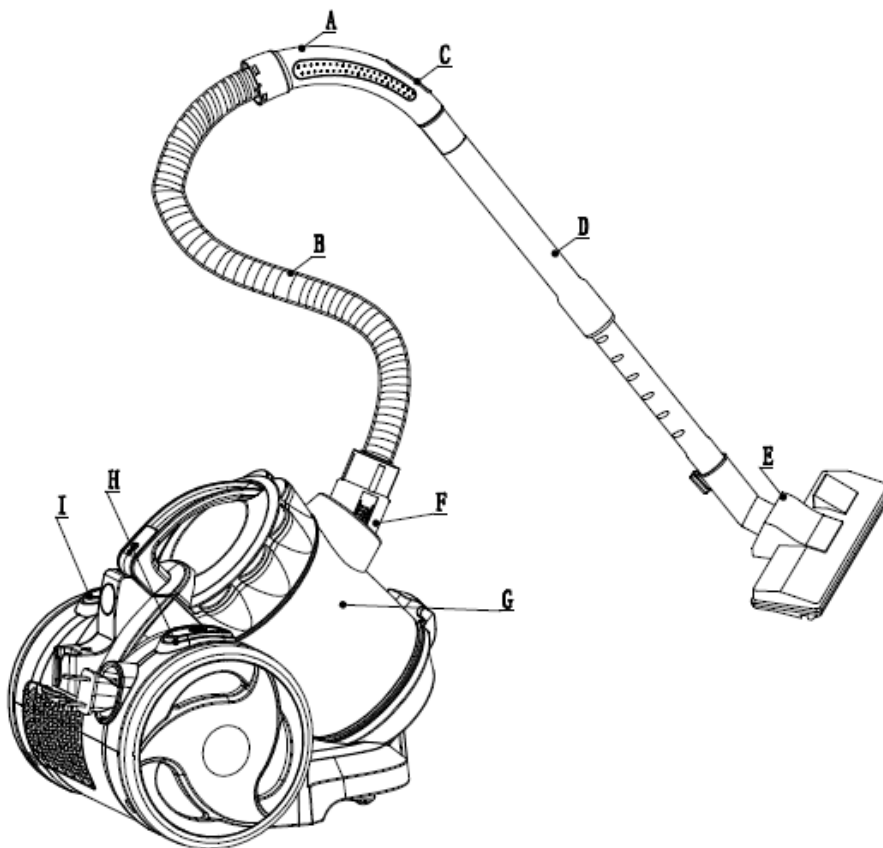


1. Do not remove the plug from by pulling the cable or appliance itself.
2. Do not run the appliance over the power cable.
3. Do not use the appliance to vacuum lighted matches, cigarette ends or hot ashes.
4. Do not use the appliance on wet surfaces.
5. Do not obstruct the air intake or outlet vent.
6. Do not use the appliance to vacuum needles, drawing pins or string.

SPECIFICATION

Power	800 W
Rating	220-240V ~50/60Hz
Suction power	18kPa
Telescopic tube	yes
Dust bin capacity	3 L
Cable length	3.8 m

DESCRIPTION THE APPLIANCE



A: Handle

B: Hose

C: Wind force adjuster

D: Tube

E: Floor brush

F: Hose connector

G: Dust bin

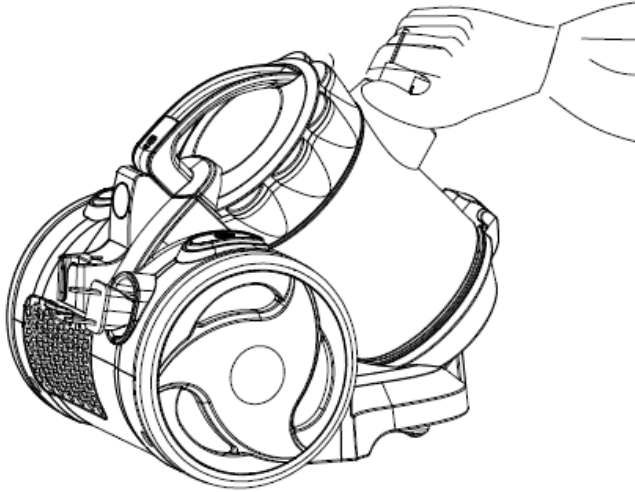
H: Cable rewind button

I: Power switch

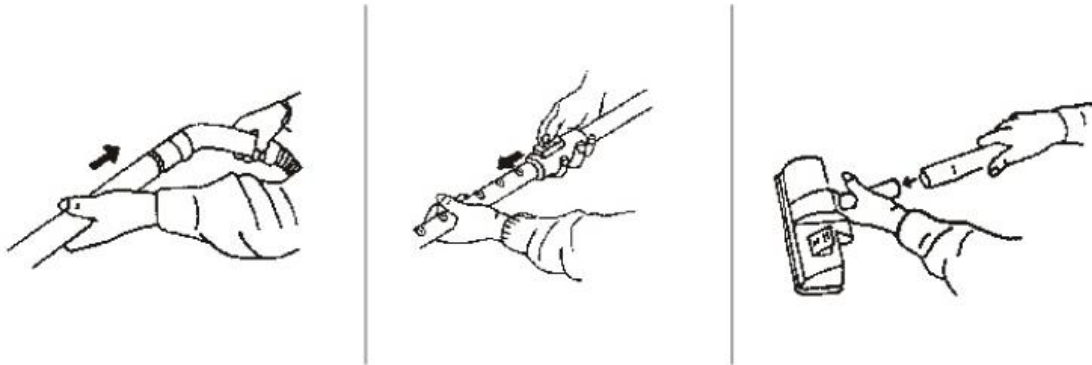
USING THE APPLIANCE

Removing the flexible tube

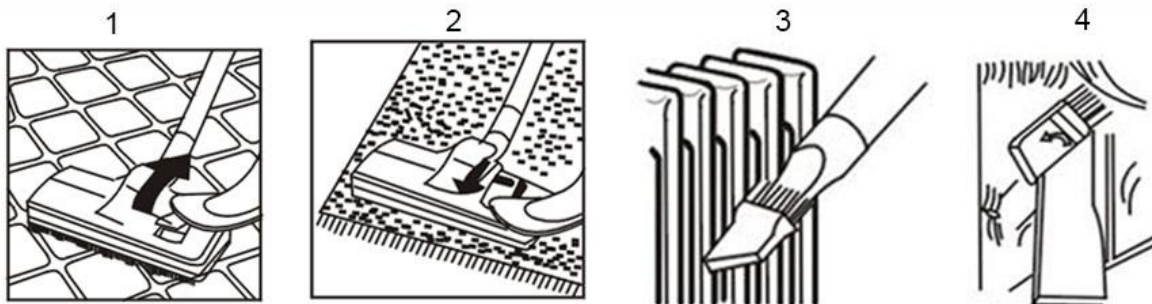
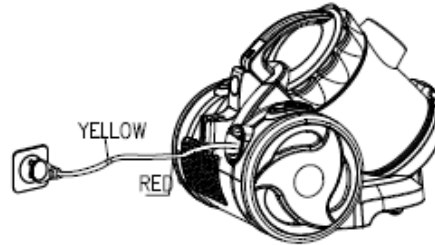
Remove the plug from the power socket. To release the flexible tube, press the button on the end of the tube and pull the tube firmly from the air intake duct.



Fitting the extension tubes and accessories



1. Before using the appliance, unwind length of cable and insert the plug into the power socket. Do not extend the cable beyond the RED mark.
To rewind the power cable, press the rewind button with one hand, and guide the other hand to ensure that it does not whip causing damage.
2. Press the ON/OFF button to switch the appliance on.




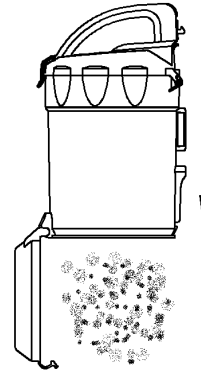
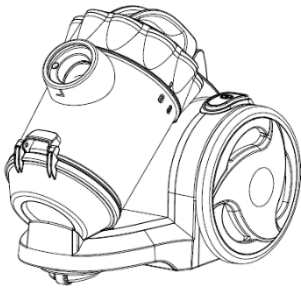
1. Dual position carpet/floor brush for hard floors
2. Dual position carpet/floor brush for carpets
3. Narrow nozzle for cleaning radiators, corners etc.
4. Small brush

CLEANING AND MAINTENENCE

Clean the dust

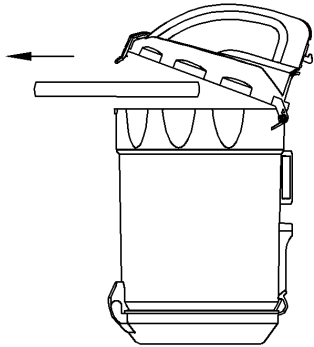
1. Lift the form cover and take out the dust cup.
2. Take out the foam form dust cup.
3. Clean off the dust inside the dust cup.

4. Turn the lid to right()



Clean the foam

1. Take out the foam when it's setting dirty
2. Clean it in the water .dry it naturally before next use.



WASTE MANAGEMENT

Correct Disposal of this product



This marking indicates that this product should not be disposed with other household wastes throughout the EU. To prevent possible harm to the environment or human health from uncontrolled waste disposal, recycle it responsibly to promote the sustainable reuse of material resources. To return your used device, please use the return and collection systems or contact the retailer where the product was purchased. They can take this product for environmental safe recycling.

Manufacturer/Importer: Vöröskő Kft., 8200 Veszprém, Pápai str. 36.

CE SYMBOL

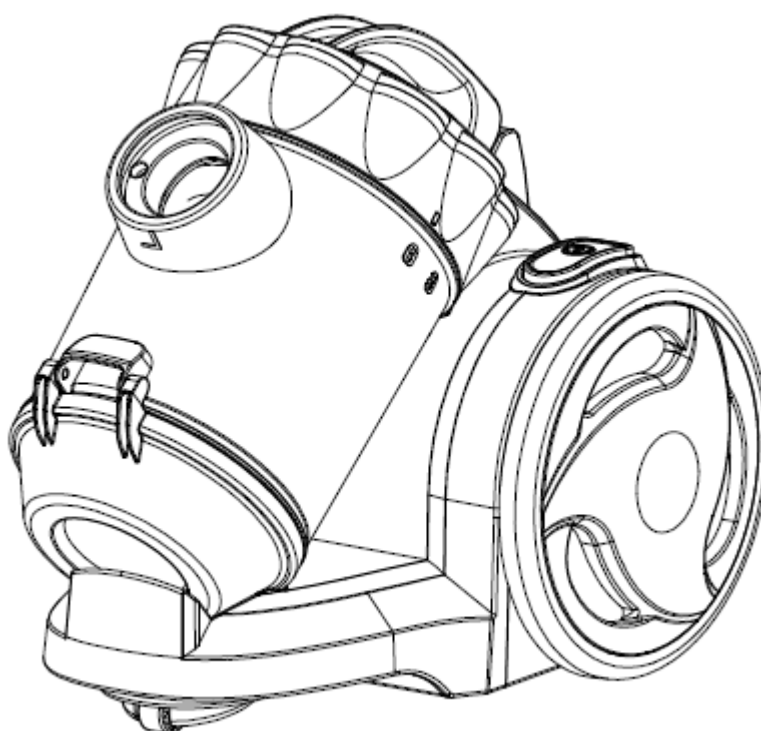


The mark is intended to indicate that the product complies with the relevant European Union standards and can be freely marketed in the European Union.

Gebrauchsanweisung

dyras

**Staubsauger ohne Staubbeutel
Modell: VC-800B**

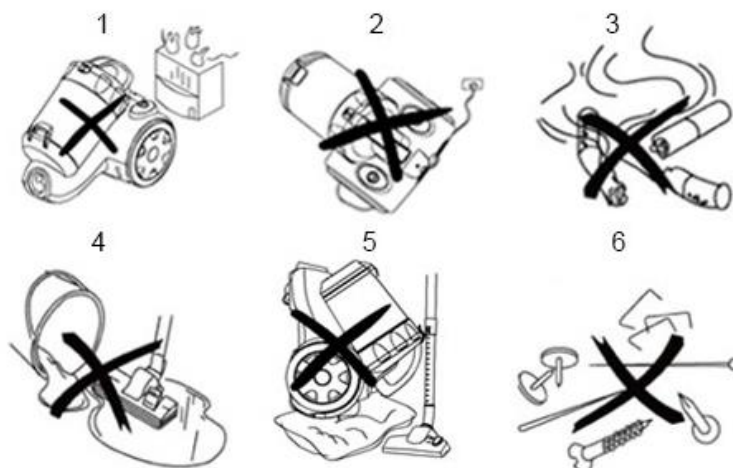


Bitte lesen Sie die Gebrauchsanweisung vor dem Gebrauch sorgfältig durch!

SICHERHEITSHINWEISE

Lesen Sie dieses Benutzerhandbuch sorgfältig durch.

- Vergewissern Sie sich vor der Verwendung des Geräts, dass die Netzspannung mit der auf dem Typenschild-angegebenen Spannung übereinstimmt!
- Das Gerät muss an eine ordnungsgemäß geerdete Steckdose angeschlossen werden!
- Ziehen Sie immer den Stecker aus der Steckdose, wenn das Gerät nicht verwendet wird und bevor Sie Reinigungs- oder Wartungsarbeiten durchführen!
- Ziehen Sie vor dem Öffnen des Geräts immer den Netzstecker aus der Steckdose heraus!
- Verwenden Sie zur Reinigung des Geräts niemals Methanol oder andere Lösungsmittel!
- Verwenden Sie das Gerät nicht zum Aufsaugen von Flüssigkeiten!
- Lassen Sie das Gerät niemals unbeaufsichtigt, wenn es eingeschaltet ist!
- Halten Sie das Gerät von Kindern und Patienten fern!
- Dieses Gerät ist ausschließlich nur für den Haushaltsgebrauch bestimmt. Verwenden Sie es dementsprechend, wie es in dieser Packungsbeilage beschrieben ist!
- Schalten Sie das Gerät nicht ein, wenn es in irgendeiner Weise defekt zu sein scheint!
- Für Reparaturen oder Zubehör wenden Sie sich bitte an Ihren Händler oder einer autorisierten offiziellen Kundendienststelle!
- Wenn das Netzkabel beschädigt ist, muss es vom der Kundendienststelle oder einer ähnlich qualifizierten Person ersetzt werden, um Gefahren zu vermeiden!
- Bitte lesen Sie alle Anweisungen und Sicherheitshinweise vor dem Gebrauch durch und bewahren Sie sie zum späteren Nachschlagen auf!

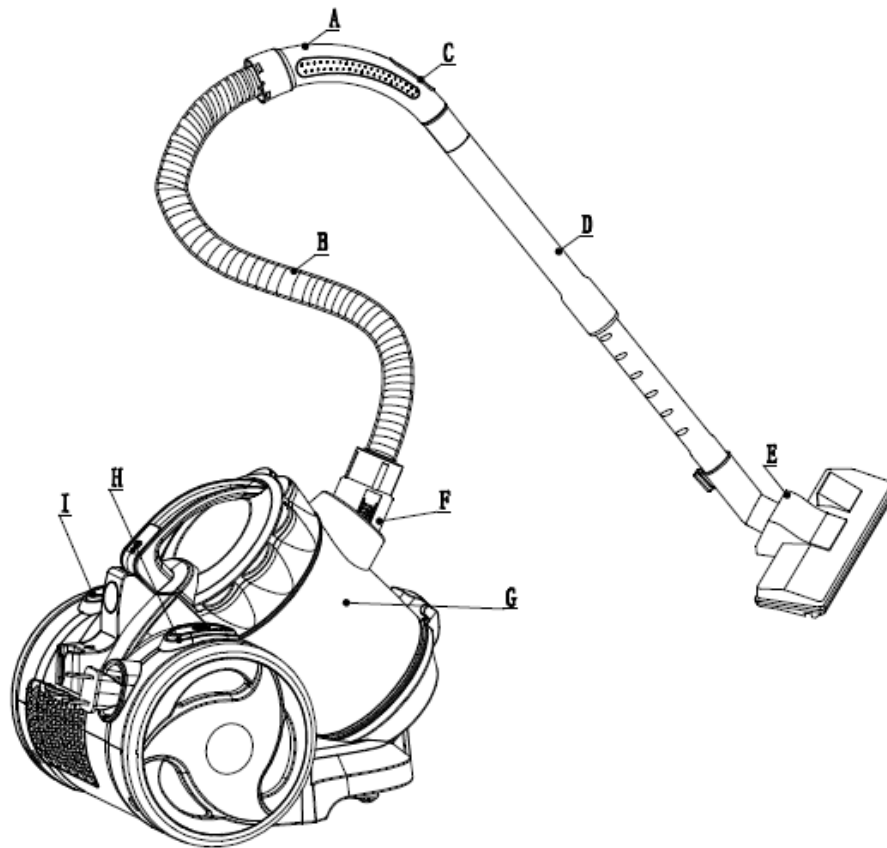


1. Ziehen Sie den Stecker nicht am Kabel aus der Steckdose heraus!
2. Führen Sie das Gerät nicht über das Kabel!
3. Nicht zum Aufsaugen von Zigarettenstummeln und Streichhölzern verwenden!
4. Nicht auf nassen Oberflächen verwenden!
5. Die Luftein- und -auslassöffnungen dürfen nicht verdeckt werden!
6. Verwenden Sie es nicht zum Aufsaugen von Nägeln und Schrauben!

SPEZIFIKATION

Leistung	800 W
Nennspannung	220-240V ~50/60Hz
Saugleistung	18kPa
Teleskop- Metallrohr	ja
Fassungsvermögen des Staubbehälters	3 L
Länge des Kabels	3.8 m

DER AUFBAU DES PRODUKTS



A: Handgriff

B: Schlauch

C: Saugregler

D: Teleskoprohr

E: Bodensaugkopf

F: Rohranschluss

G: Staubbehälter

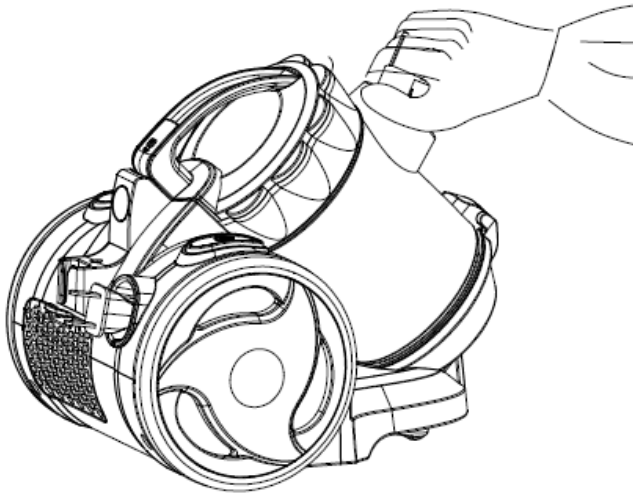
H: Kabelwickelknopf

I: Hauptschalter

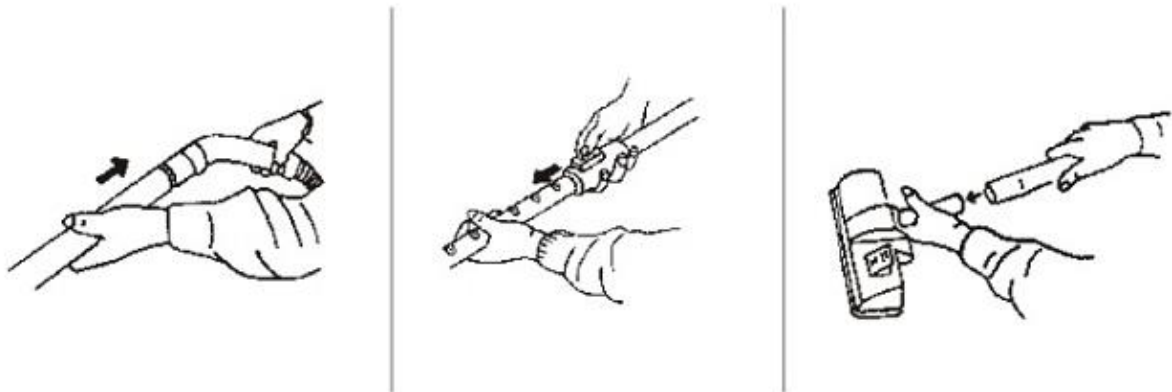
VERWENDUNG DES GERÄTS

Schlauch entfernen:

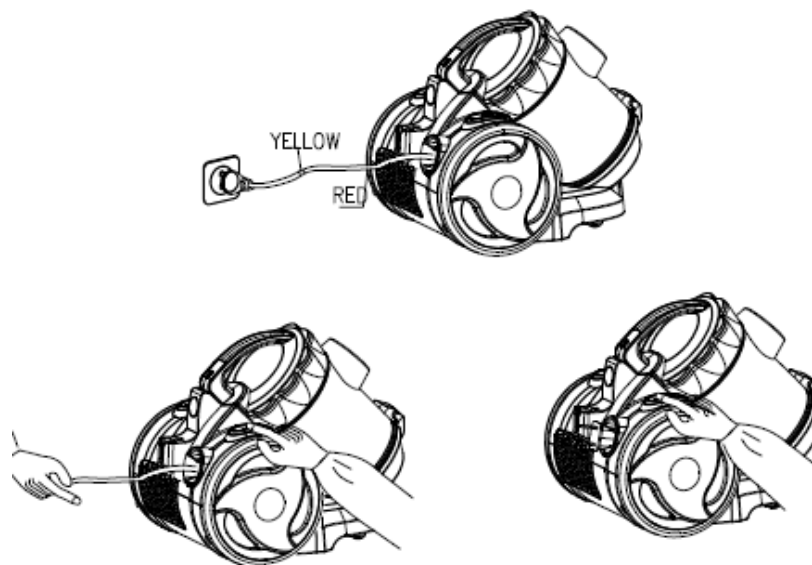
Ziehen Sie den Stecker aus der Steckdose heraus. Um den flexiblen Schlauch zu lösen, drücken Sie den Knopf am Ende des Schlauchs und ziehen Sie den Schlauch fest aus dem Luftansaugrohr.



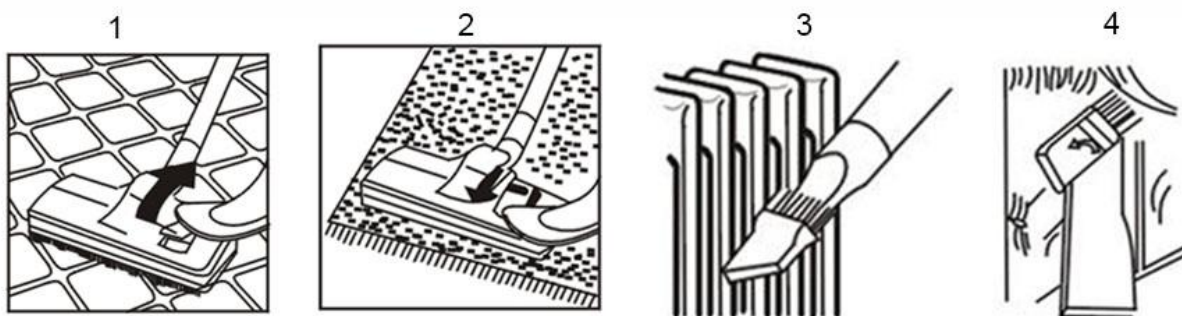
Anschließen des Teleskoprohrs:



1. Bevor Sie das Gerät verwenden, wickeln Sie das Kabel ab und stecken Sie den Stecker in die Steckdose. Ziehen Sie das Kabel nicht über die ROTE Markierung hinaus! Um das Netzkabel aufzurollen, drücken Sie mit einer Hand die Aufrolltaste und führen Sie es mit der anderen Hand, um es nicht zu beschädigen.
2. Drücken Sie die Taste EIN/AUS, um das Gerät einzuschalten.



Verwendung:



1. Kombiniertes Staubsaugerkopf für Hartböden
2. Kombiniertes Bodensaugerkopf für Teppich
3. Eckschlitzsaugkopf zum Saugen von schmalen Bereichen
4. Bürsten-Saugkopf

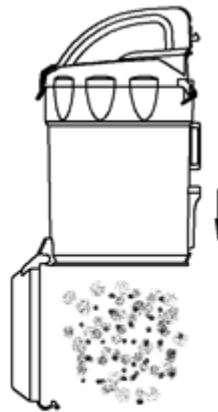
REINIGUNG UND WARTUNG

Entleeren des Staubbehälters:

1. Heben Sie den Staubbehälter am Griff heraus, indem Sie den Entriegelungsknopf drücken.
2. Entleeren Sie den Behälter
3. Entfernen Sie den Filter. Drehen Sie die Abdeckung nach rechts, um sie zu

lösen ( → )

4. Reinigen Sie das Innere des Behälters von Staub.





Reinigung des Filters:

1. Entfernen Sie den Filter!
2. Reinigen Sie ihn mit Wasser!
3. Vor dem nächsten Gebrauch trocknen Sie ihn!



ABFALLWIRTSCHAFT

Vernichtung von elektrischen und elektronischen Altgeräten	
 	<p>Dieses Zeichen auf dem Produkt und auf der Verpackung weist darauf hin, dass es verboten ist, das Produkt in den Hausmüll zu werfen, wenn es nicht mehr verwendet wird, da es stark umweltschädlich ist. Für weitere Informationen wenden Sie sich bitte an Ihre örtliche Behörde!</p> <p>Dieses Zeichen ist in der gesamten Europäischen Union gültig. Wenn Sie Ihr Produkt außerhalb der Europäischen Union entsorgen möchten, erkundigen Sie sich bitte bei Ihrer örtlichen Behörde nach den entsprechenden Vorschriften!</p>

Hersteller/Importeur: Vöröskő Kft. (GmbH), 8200 Veszprém, Pápai út (Straße) 36.

DAS CE-SYMBOL

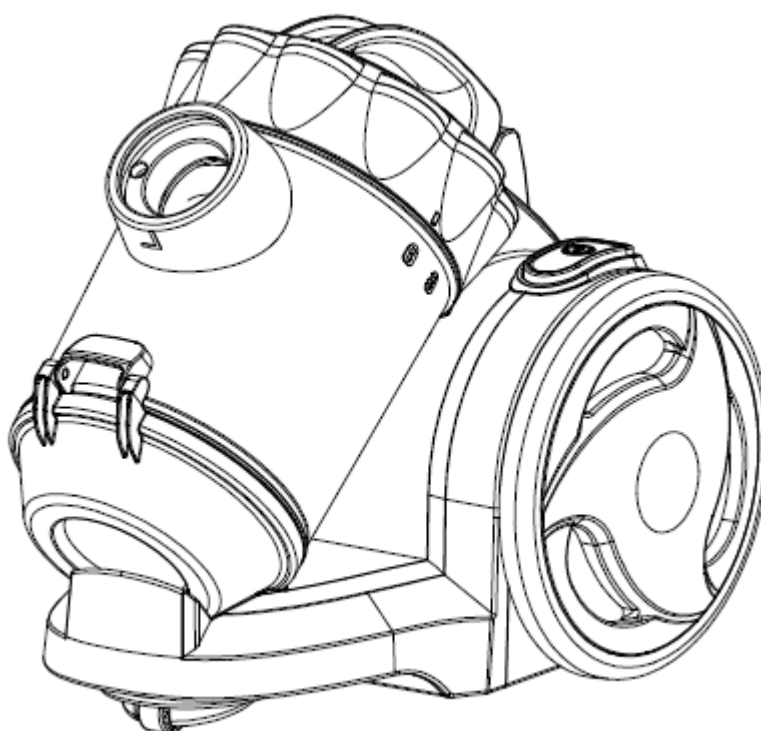


Das Zeichen soll anzeigen, dass das Produkt den für dieses Produkt geltenden EU-Normen entspricht und in der EU frei vermarktet werden kann.

Návod k použití

dyras

Bezsáčkový vysavač
Model: VC-800B

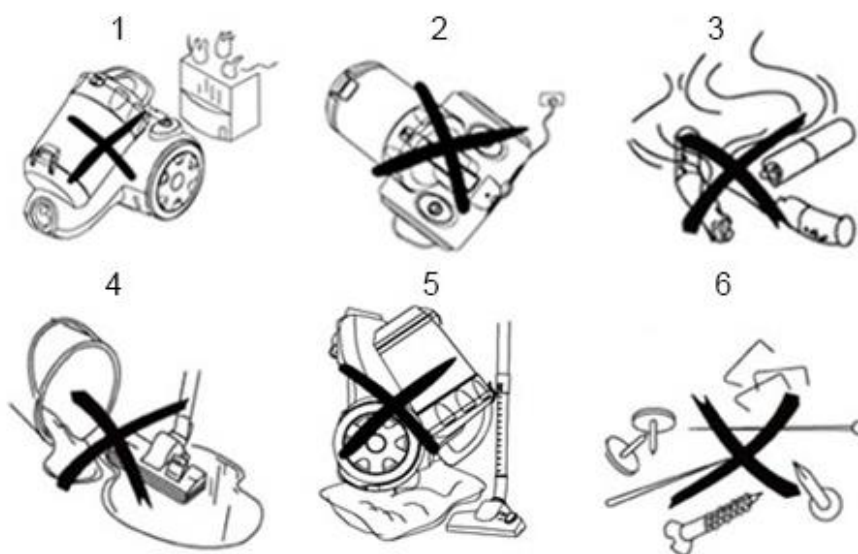


Před použitím si pozorně přečtěte návod k použití, prosím!

BEZPEČNOSTNÍ POKYNY

Přečtěte si pozorně tuto uživatelskou příručku.

- Před použitím spotřebiče zkontrolujte, zda se síťové napětí shoduje s napětím uvedeným na štítku.-
- Zařízení musí být připojeno ke správně uzemněné zásuvce!
- Vždy odpojte spotřebič od elektrické sítě, když se nepoužívá, a před prováděním čištění nebo údržby!
- Před otevřením spotřebiče, zástrčku vždy odpojte ze zásuvky!
- K čištění spotřebiče nikdy nepoužívejte methanol ani jiná rozpouštědla!
- Nepoužívejte spotřebič k sání tekutin!
- Nikdy nenechávejte spotřebič bez dozoru, když je zapnutý!
- Přístroj uchovávejte mimo dosah dětí nebo pacientů!
- Tento spotřebič je určen pouze pro použití v domácnosti. Používejte jej tak, jak je popsáno v této informační brožurce!
- Nezapínejte spotřebič, pokud se zdá, že je jakýmkoli způsobem poškozený!
- V případě opravy nebo požadavků na příslušenství se obraťte na svého prodejce nebo autorizované servisní středisko!
- Pokud je napájecí kabel poškozen, musí jej vyměnit servisní technik nebo podobně kvalifikovaná osoba, aby se předešlo nebezpečí!
- Před použitím si přečtěte všechny pokyny a bezpečnostní upozornění a uschovejte si je pro budoucí použití!

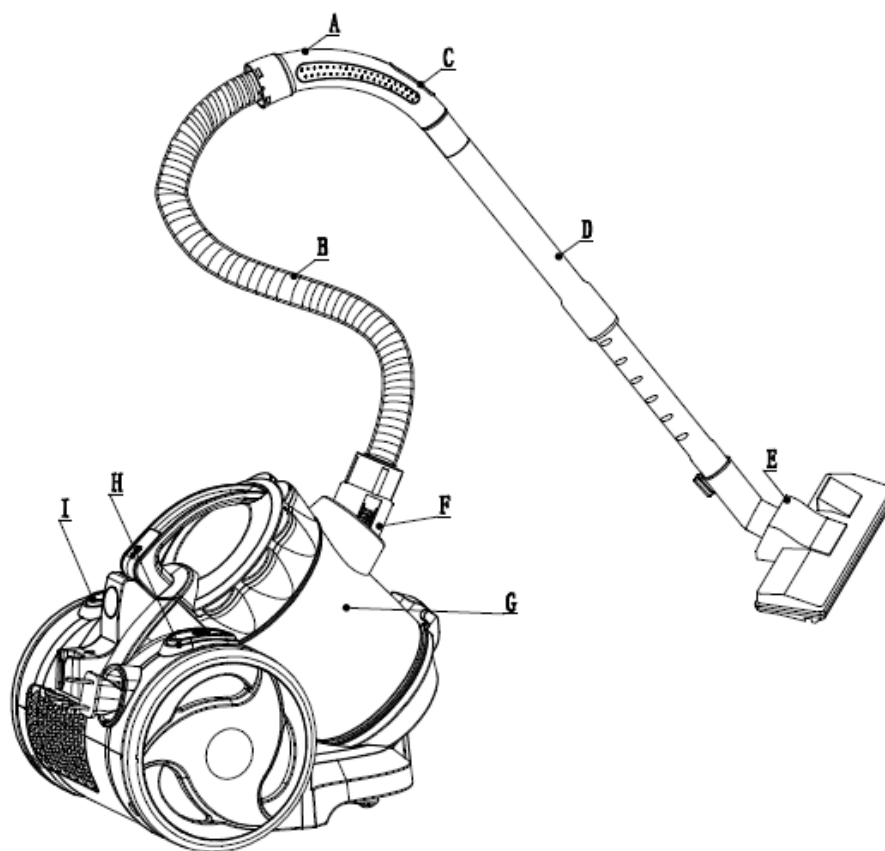


1. Nevytahujte zástrčku ze zásuvky uchopením za kabel!
2. Neprovádějte zařízení přes kabel!
3. Nepoužívejte jej k vysávání cigaretových nedopalků a zápalek!
4. Nepoužívejte na mokřích površích!
5. Nezakrývejte vstupní/výstupní otvory vzduchu!
6. Nepoužívejte jej k vysávání hřebíků a šroubů!

SPECIFIKACE

Výkon	800W
Jmenovité napětí	220-240V ~50/60Hz
Sací výkon	18kPa
Teleskopická kovová trubka	součást
Kapacita zásobníku na prach	3l
Délka kabelu	3.8 m

SESTAVA PRODUKTU



A: Rukojeť

B: Hadice

C: Regulátor sání

D: Teleskopická trubka

E: Podlahová sací hlava

F: Přípojka trouby

G: Zásobník na prach

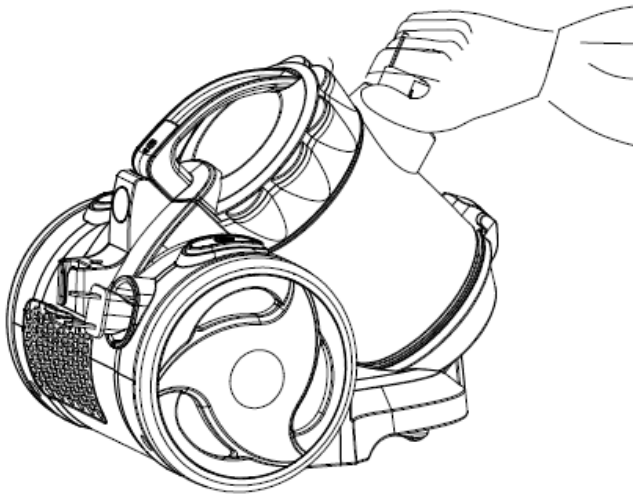
H: Tlačítko navíjení kabelu

I: Hlavní spínač

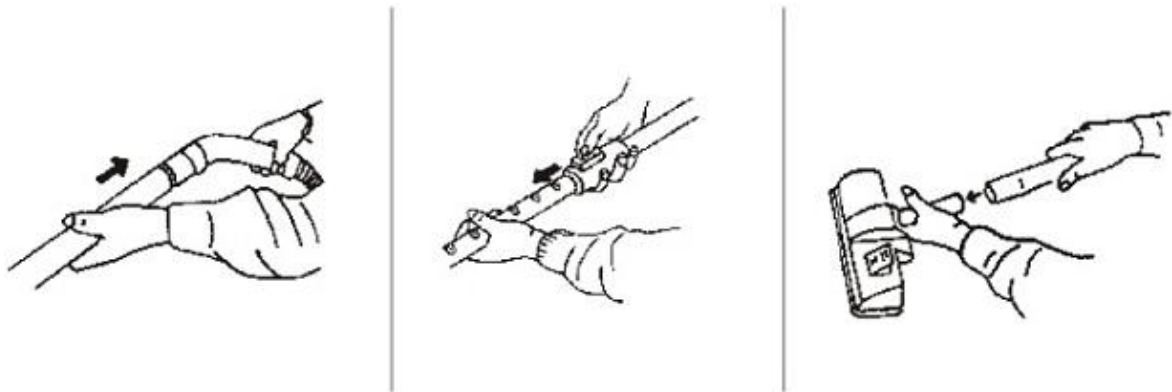
POUŽÍVÁNÍ SPOTŘEBIČE

Odstranění hadice:

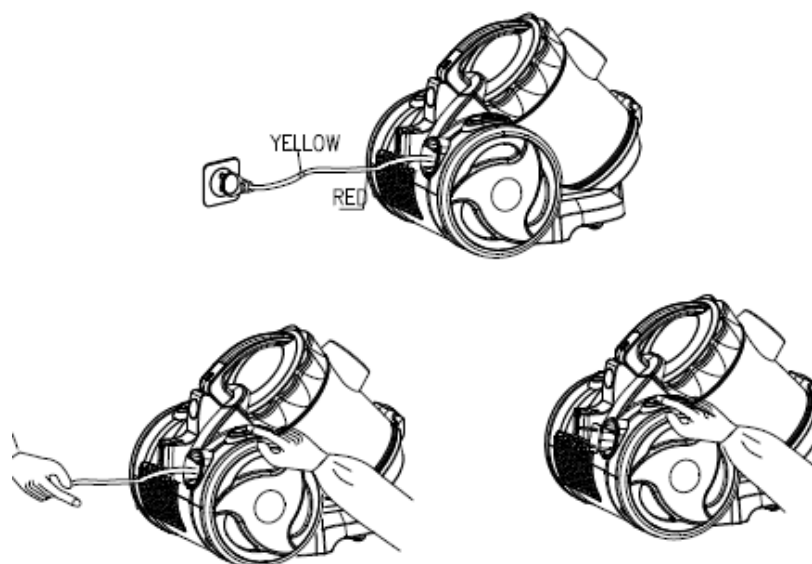
Vytáhněte zástrčku ze zásuvky. Chcete-li uvolnit ohebnou hadici, stiskněte tlačítko na konci hadice a pevně vytáhněte hadici z kanálu pro přívod vzduchu.



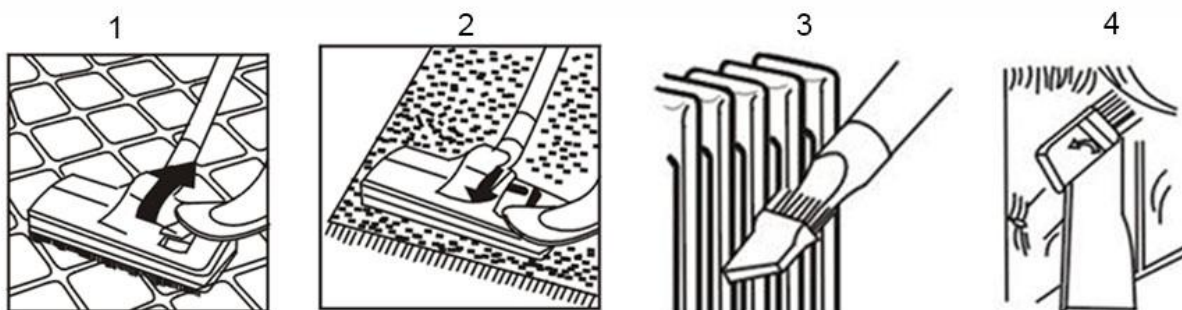
Připojení teleskopické trubky:



1. Před použitím spotřebiče odviňte délku kabelu a zapojte zástrčku do zásuvky. Nevytahujte kabel za červený signál! Chcete-li navíjet napájecí kabel, jednou rukou stiskněte tlačítko navíjení a druhou rukou jej ved'te tak, abyste jej nepoškodili.
2. Stisknutím tlačítka ZAP/VYP zapněte zařízení.



Používání:





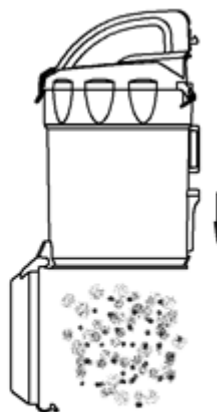
1. Kombinovaná podlahová hlavice vysavače na tvrdé podlahy
2. Kombinovaná podlahová hlavice vysavače na koberce
3. Rohová štěrbinová sací hlava pro vysávání úzkých částí
4. Keřová sací hlava

ČIŠTĚNÍ A ÚDRŽBA

Vyprázdnění zásobníku na prach:

1. Stisknutím uvolňovacího tlačítka zvedněte zásobník na prach pomocí rukojeti.
2. Vyprázdněte zásobník.

3. Odstraňte filtr. Otočte kryt doprava pro uvolnění ( → )
4. Vyčistěte prach uvnitř zásobníku.





Čištění filtru:

1. Vyberte filtr!
2. Vyčistěte jej ve vodě!
3. Před dalším použitím jej vysušte!



NAKLÁDÁNÍ S ODPADY

Likvidace použitých elektrických a elektronických zařízení	
 	<p>Toto označení na výrobku a na obalu znamená, že je zakázáno likvidovat nepoužitý výrobek v domácím odpadu, protože je znečišťující látkou životního prostředí. Pokud potřebujete další podrobnosti, obraťte se na místní orgány!</p> <p>Toto označení platí pro celé území Evropské unie. Chcete-li výrobek zlikvidovat mimo Evropskou unii, obraťte se na místní úřady! které vám poskytnou , informace o příslušných předpisech.</p>

Výrobce/dovozce: Vöröskő Kft., 8200 Veszprém, Pápai út 36.

SYMBOL CE

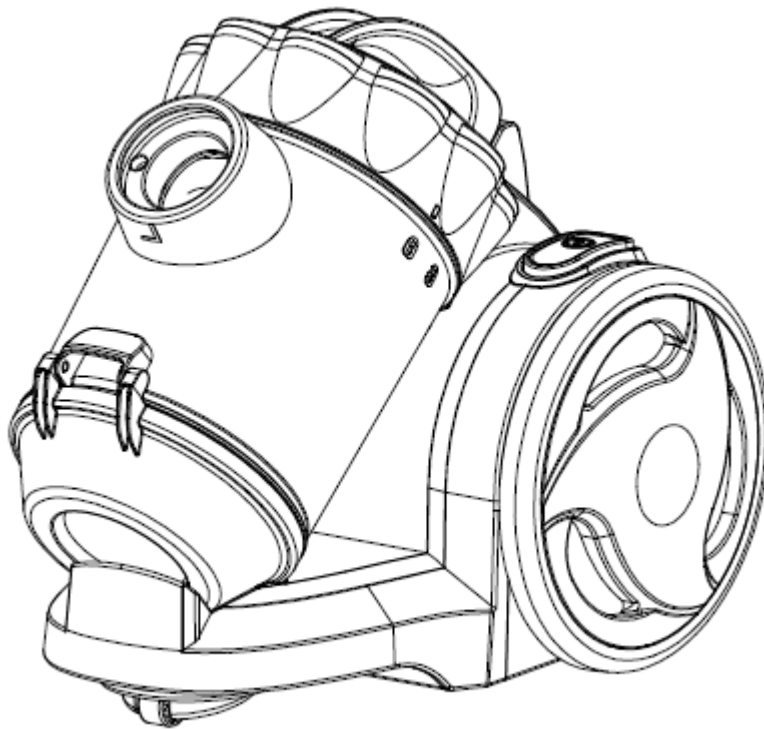


Označení je určeno k označení, že výrobek splňuje příslušné normy Evropské unie a je volně prodejný v Evropské unii.

Upute za uporabu

dyras

**Usisavač bez vrećice
Model: VC-800B**

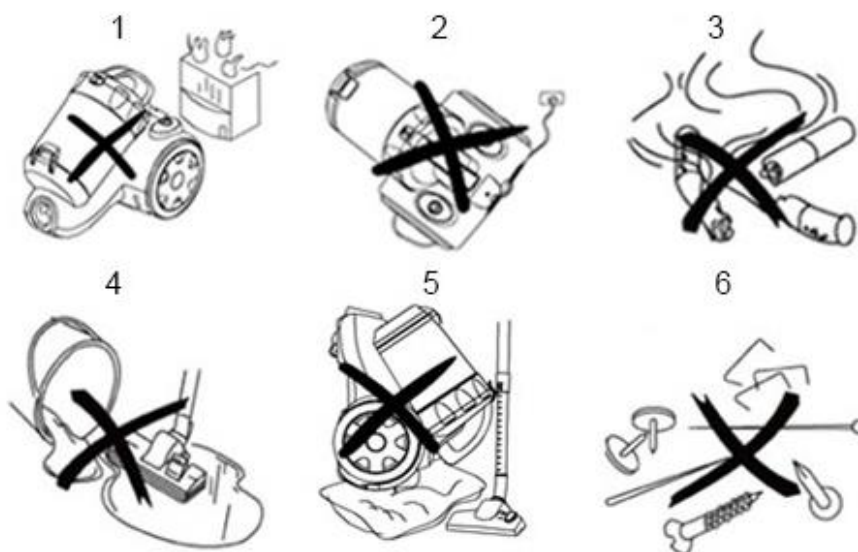


Prije uporabe pažljivo pročitajte upute za uporabu.

SIGURNOSNE NAPOMENE

Molimo da pažljivo pročitate ove upute za uporabu.

- Prije uporabe uređaja provjerite je li mrežni napon odgovara naponu navedenom na tipizacijskoj pločici!
- Uređaj mora biti spojen na pravilno uzemljenu utičnicu!
- Uvijek odspojite uređaj iz utičnice kad ga ne koristite, kao i prije čišćenja ili održavanja!
- Prije otvaranja uvijek odspojite uređaj s napajanja!
- Nikada ne koristite metanol ili druga otapala za čišćenje uređaja!
- Nemojte koristiti uređaj za apsorpciju tekućina!
- Uređaj nikada ne ostavljajte bez nadzora kad je uključen!
- Uređaj držite podalje od djece ili bolesnika!
- Ovaj uređaj namijenjen je samo za uporabu u kućanstvu. Koristite kako je opisano u ovim uputama.
- Nemojte uključivati uređaj ako se čini da ne radi ispravno!
- Za popravke ili dodatnu opremu obratite se trgovcu ili ovlaštenom servisu!
- Ako je kabel napajanja oštećen, mora ga zamijeniti serviser ili druga kvalificirana osoba kako bi se izbjegla bilo kakva opasnost!
- Prije uporabe pročitajte sve upute i sigurnosne napomene i čuvajte ih za buduću uporabu!

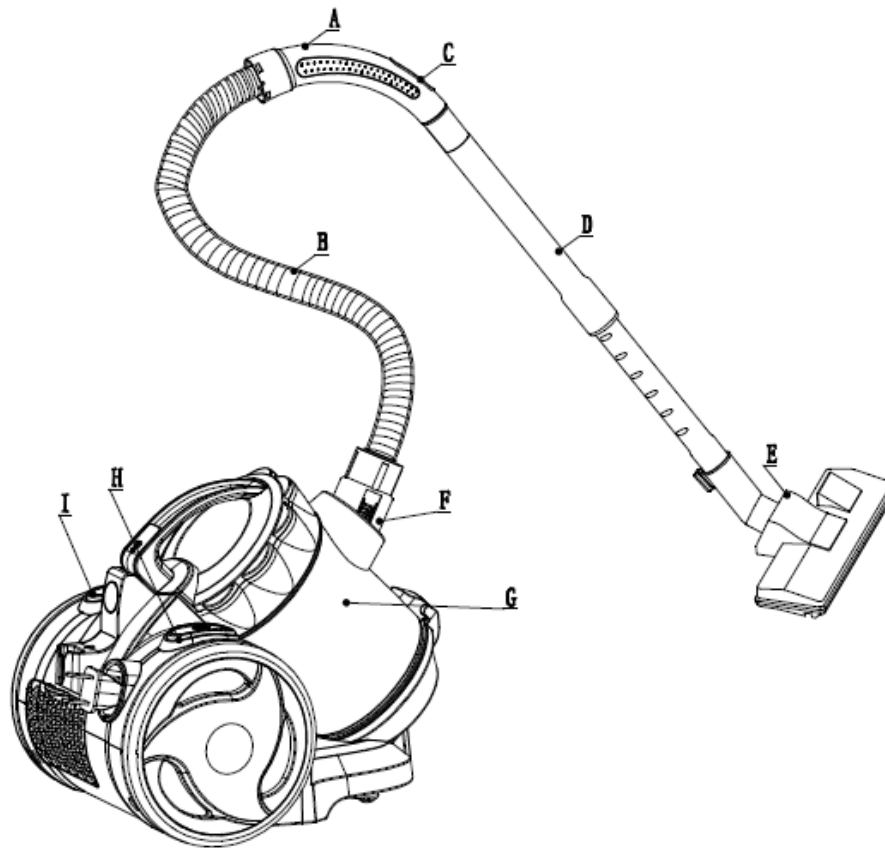


1. Nemojte izvlačiti utikač iz utičnice hvatajući se za kabel!
2. Nemojte provlačiti uređaj kroz kabel!
3. Nemojte koristiti za usisavanje opušaka cigareta i šibica!
4. Nemojte koristiti na mokrim površinama!
5. Ne ometajte otvore za ulaz/izlaz zraka!
6. Nemojte koristiti za upijanje čavala i vijaka!

TEHNIČKI PODACI

Snaga motora	800W
Nazivni napon	220-240 V ~50/60 Hz
Snaga usisavanja	18kPa
Teleskopska metalna cijev	Da
Kapacitet spremnika za prašinu	3 L
Duljina kabela	3,8 m

STRUKTURA PROIZVODA



A: Ručka

B: Cijev

C: Regulator usisavanja

D: Teleskopska cijev

E: Podna mlaznica

F: Priključak cijevi

G: Spremnik za prašinu

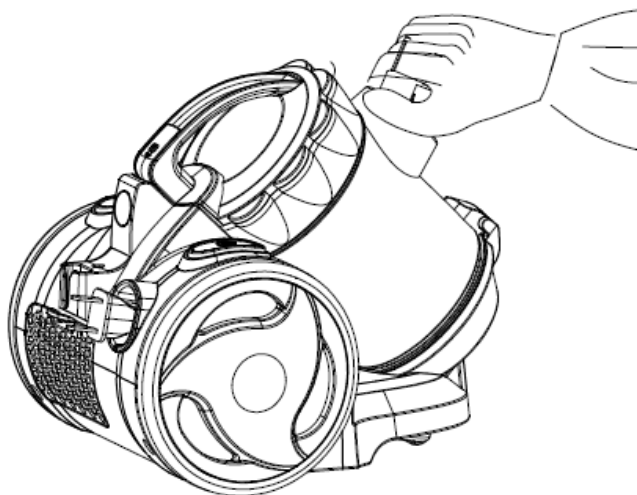
H: Gumb za namotavanje kabela

I: Glavni prekidač

UPORABA UREĐAJA

Uklanjanje cijevi:

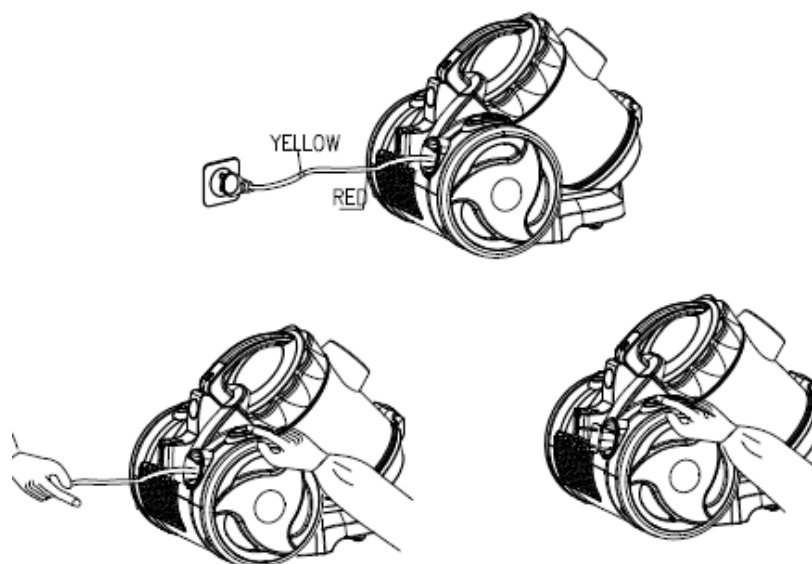
Izvucite utikač iz utičnice. Da biste oslobodili savitljivu cijev, pritisnite gumb na kraju cijevi i čvrsto izvucite cijev iz usisnog kanala za zrak.



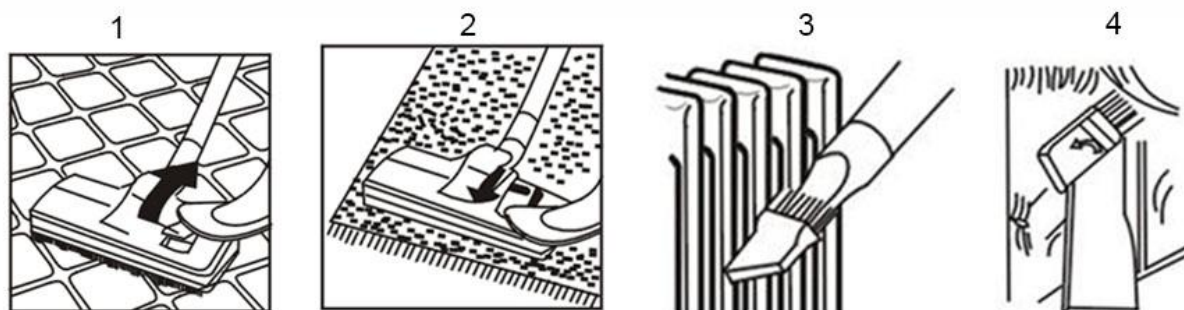
Priključivanje teleskopske cijevi:



1. Prije uporabe uređaja odmotajte duljinu kabela i spojite utikač na utičnicu. Nemojte izvući kabel izvan CRVENOG signala. Za namotavanje kabela unatrag, jednom rukom pritisnite gumb za namotavanje, a drugom rukom držite i vodite cijev kako ne bi došlo do oštećenja.
2. Pritisnite gumb ON/OFF (uključiti/isključiti) kako biste uključili uređaj.





Uporaba:

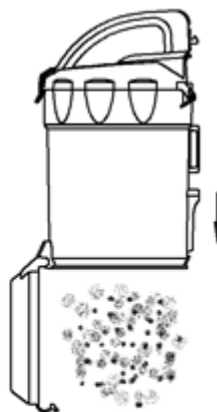


1. Kombinirana podna mlaznica za tvrde podove
2. Kombinirana mlaznica za tepih
3. Kutna mlaznica za usisavanje uskih dijelova
4. Četkasta mlaznica

ČIŠĆENJE I ODRŽAVANJE

Pražnjenje spremnika za prašinu:

1. Podignite spremnik za prašinu pomoću ručke pritiskom na gumb za otpuštanje.
2. Ispraznite spremnik
3. Uklonite filtar. Okrenite poklopac udesno za otpuštanje ( → )
4. Očistite spremnik od prašine.





Čišćenje filtra:

1. Uklonite filtar.
2. Očistite ga u vodi
3. Osušite prije sljedeće uporabe.



ZBRINJAVANJE PROIZVODA

Zbrinjavanje korištene električne i elektroničke opreme	
 	<p>Ova oznaka na proizvodu i na pakiranju označava da je zabranjeno odlagati neiskorišteni proizvod u kućni otpad, jer je vrlo zagađujući. Za više pojedinosti obratite se lokalnoj upravi.</p> <p>Ovaj simbol vrijedi za cijelo područje Europske unije. Ako želite zbrinuti svoj proizvod izvan Europske unije, obratite se lokalnoj upravi.</p>

Proizvođač/uvoznik: "Vöröskő Kft.", 8200 Veszprém, Pápai út 36.

OZNAKA CE

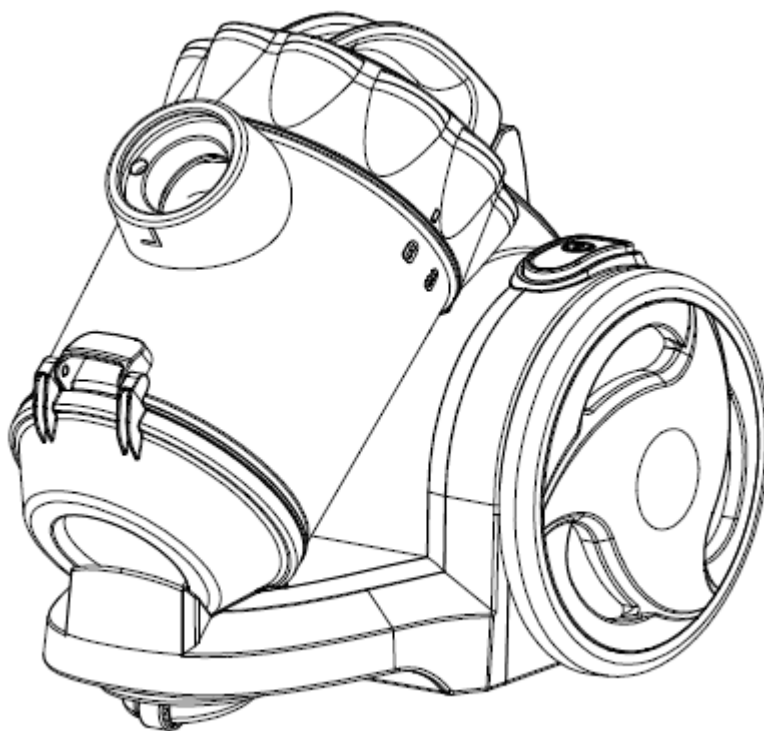


Ova oznaka označuje da je proizvod u skladu s relevantnim propisima Europske unije i da se slobodno stavlja na tržište u Europskoj uniji.

Návod na použitie

dyras

Bezvreckový vysávač
Model: VC-800B

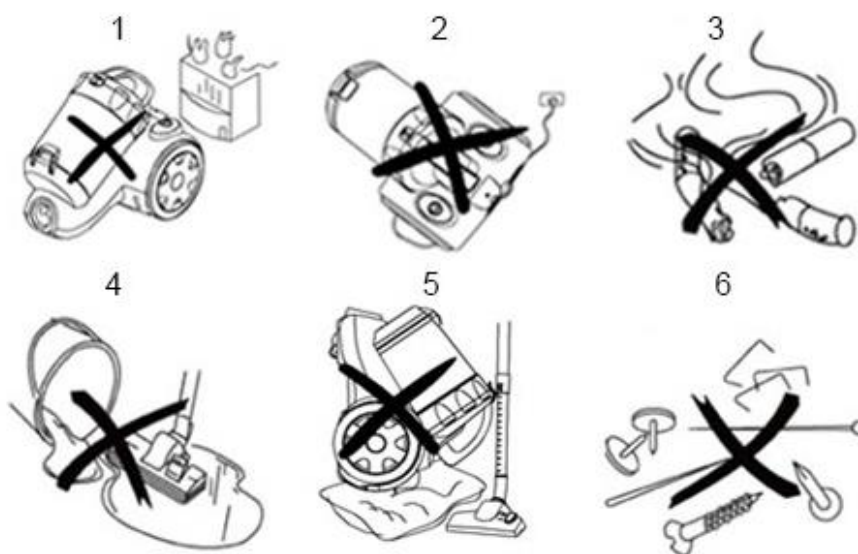


Pred použitím si pozorne prečítajte návod na použitie, prosím!

BEZPEČNOSTNÉ POKYNY

Pozorne si prečítajte túto používateľskú príručku.

- Pred použitím spotrebiča skontrolujte, či sa sieťové napätie zhoduje s napätím uvedeným na štítku-
- Zariadenie musí byť pripojené k správne uzemnenej zásuvke!
- Vždy odpojte spotrebič od elektrickej siete, keď sa nepoužíva, a pred vykonávaním čistenia alebo údržby!
- Pred otvorením spotrebiča, zástrčku vždy odpojte zo zásuvky!
- Na čistenie spotrebiča nikdy nepoužívajte metanol ani iné rozpúšťadlá!
- Nepoužívajte spotrebič na nasávanie tekutín!
- Nikdy nenechávajte spotrebič bez dozoru, keď je zapnutý!
- Prístroj uchovávajte mimo dosahu detí alebo pacientov!
- Tento spotrebič je určený len na použitie v domácnosti. Používajte ho tak, ako je popísané v tejto informačnej brožúrke!
- Nezapínajte spotrebič, ak sa zdá, že je akýmkoľvek spôsobom poškodený!
- V prípade opravy alebo požiadaviek na príslušenstvo sa obráťte na svojho predajcu alebo autorizované servisné stredisko!
- Ak je napájací kábel poškodený, musí ho vymeniť servisný technik alebo podobne kvalifikovaná osoba, aby sa predišlo nebezpečenstvu!
- Pred použitím si prečítajte všetky pokyny a bezpečnostné upozornenia a uschovajte si ich pre budúce použitie!

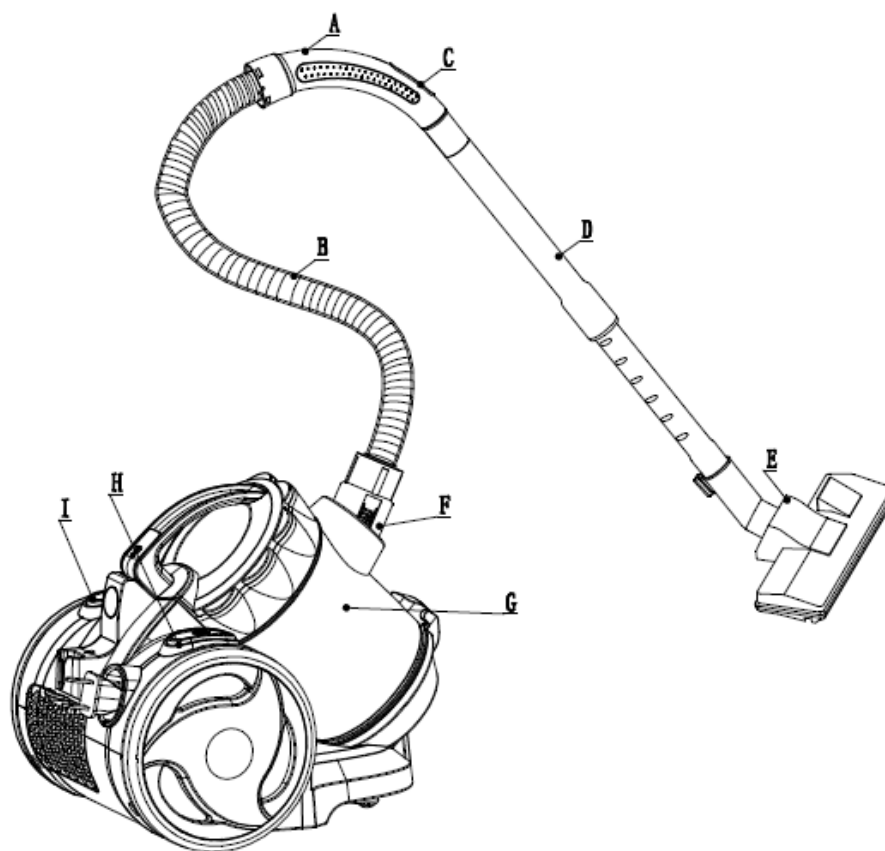


1. Nevyťahujte zástrčku zo zásuvky uchopením za kábel!
2. Neprevádzajte zariadenie cez kábel!
3. Nepoužívajte ho na vysávanie cigaretových ohorkov a zápaličiek!
4. Nepoužívajte na mokrých povrchoch!
5. Nezakrývajte vstupné/výstupné otvory vzduchu!
6. Nepoužívajte ho na vysávanie klincov a skrutiek!

ŠPECIFIKÁCIE

Výkon	800 W
Menovité napätie	220-240V ~50/60Hz
Sací výkon	18kPa
Teleskopická kovová rúrka	súčasť
Kapacita zásobníka na prach	3 l
Dĺžka kábla	3.8 m

ZOSTAVA PRODUKTU



A: Rukoväť

B: Hadica

C: Regulátor sania

D: Teleskopická rúrka

E: Podlahová sacia hlava

F: Prípojka rúry

G: Zásobník na prach

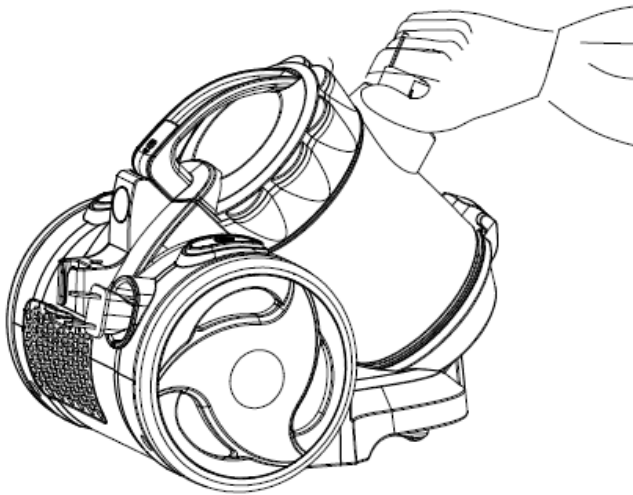
H: Tlačidlo navíjania kábla

I: Hlavný spínač

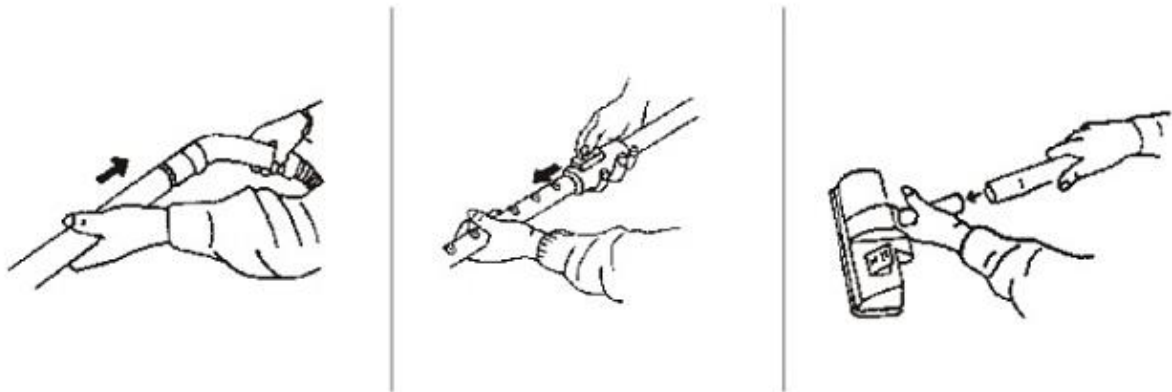
POUŽÍVANIE SPOTREBIČA

Odstránenie hadice:

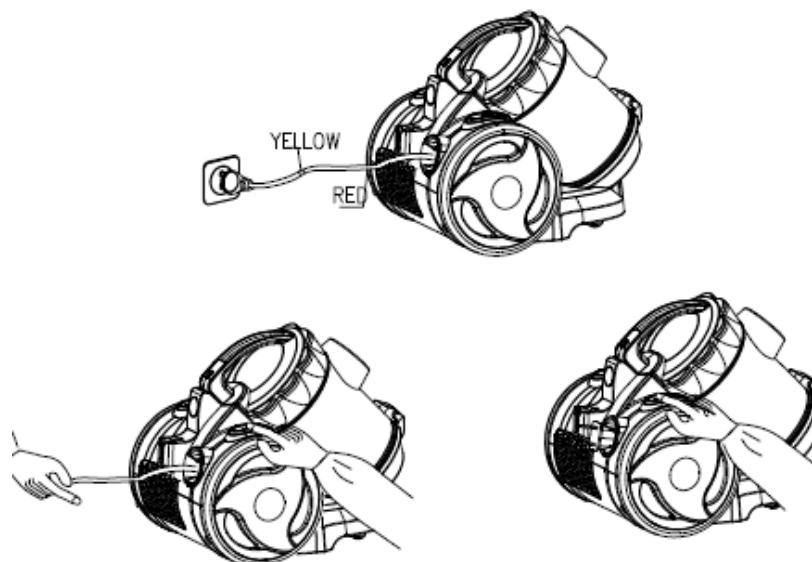
Vytiahnite zástrčku zo zásuvky. Ak chcete uvoľniť ohybnú hadicu, stlačte tlačidlo na konci hadice a pevne vytiahnite hadicu z kanála na prívod vzduchu.



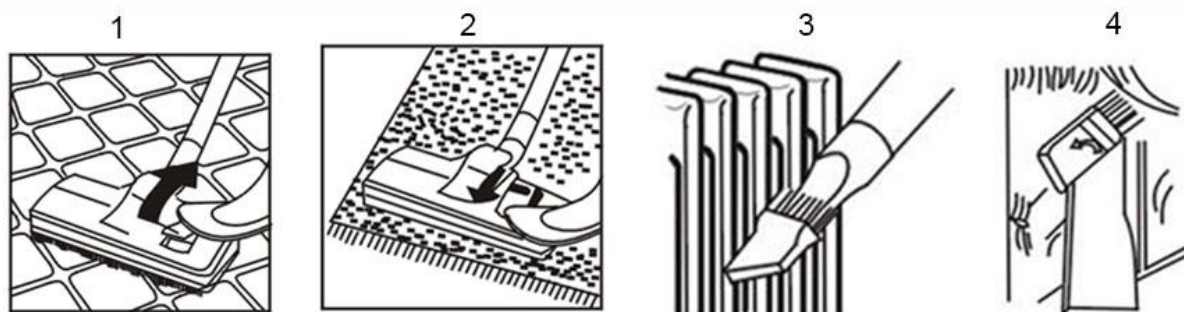
Pripojenie teleskopickej rúrky:



1. Pred použitím spotrebiča odviňte dĺžku kábla a zapojte zástrčku do zásuvky. Nevyťahujte kábel za červený signál! Ak chcete navíjať napájací kábel, jednou rukou stlačte tlačidlo navíjania a druhou rukou ho vedte tak, aby ste ho nepoškodili.
2. Stlačením tlačidla ZAP/VYP zapnete zariadenie.





Používanie:

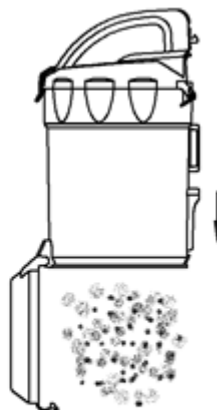


1. Kombinovaná podlahová hlavica vysávača na tvrdé podlahy
2. Kombinovaná podlahová hlavica vysávača na koberce
3. Rohová štrbinová sacia hlava na vysávanie úzkych častí
4. Kefová sacia hlava

ČISTENIE A ÚDRŽBA

Vyprázdenie zásobníka na prach:

1. Stlačením uvoľňovacieho tlačidla zdvihnite zásobník na prach pomocou rukoväte.
2. Vyprázdnite zásobník.
3. Odstráňte filter. Otočte kryt doprava pre uvoľnenie ( → )
4. Vyčistite prach vo vnútri zásobníka.





Čistenie filtra:

1. Vyberte filter!
2. Vyčistite ho vo vode!
3. Pred ďalším použitím ho vysušte!



NAKLADANIE S ODPADMI

Likvidácia použitých elektrických a elektronických zariadení	
 	<p>Toto označenie na výrobku a na obale znamená, že je zakázané likvidovať nepoužitý výrobok v domácom odpade, pretože je znečisťujúcou látkou životného prostredia. Ak potrebujete ďalšie podrobnosti, obráťte sa na miestne orgány!</p> <p>Toto označenie platí pre celé územie Európskej únie. Ak chcete výrobok zlikvidovať mimo Európskej únie, obráťte sa na miestne úrady! ktoré vám poskytnú, informácie o príslušných predpisoch.</p>

Výrobca/dovozca: Vöröskő Kft., 8200 Veszprém, Pápai út 36.

SYMBOL CE

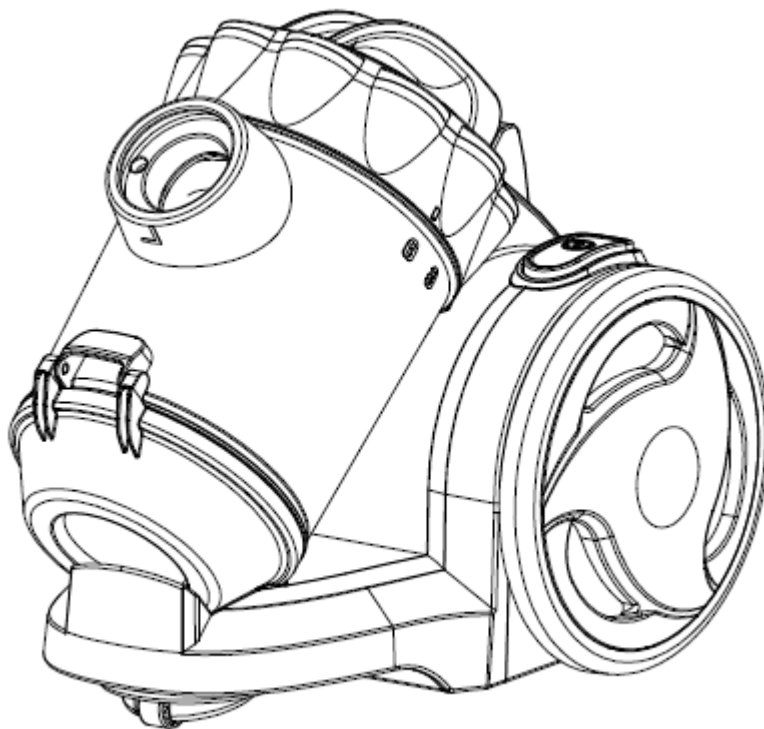


Označenie je určené na označenie, že výrobok spĺňa príslušné normy Európskej únie a je voľne predajný v Európskej únii.

Navodila za uporabo

dyras

Sesalnik brez vrečke
Model: VC-800B

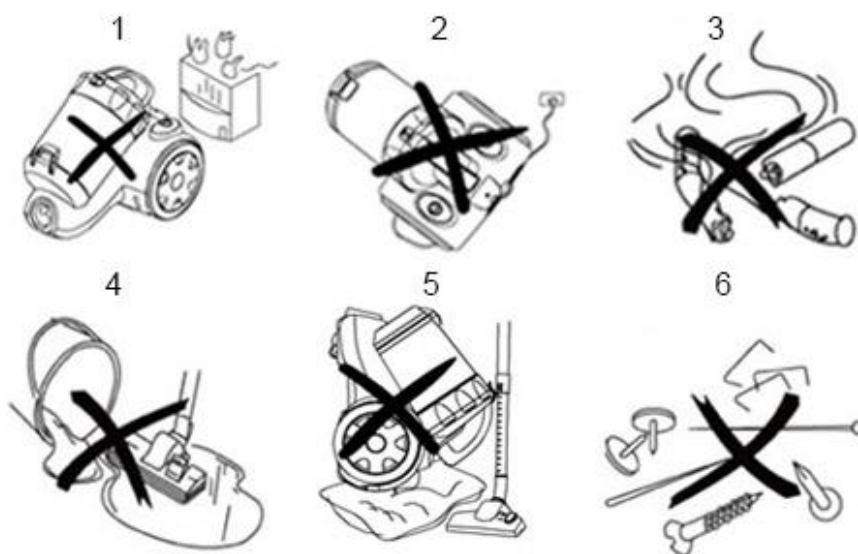


Pred uporabo natančno preberite ta navodila za uporabo!

VARNOSTNA NAVODILA

Pozorno preberite ta uporabniški priročnik.

- Pred uporabo naprave preverite, ali omrežna napetost ustreza-napetosti, navedeni na podatkovni ploščici
- Naprava mora biti priključena na pravilno ozemljeno vtičnico!
- Kadar naprave ne uporabljate in pred čiščenjem ali vzdrževanjem, jo vedno izključite iz električnega omrežja
- Preden aparat odprete, ga vedno izključite iz električnega omrežja
- Za čiščenje naprave nikoli ne uporabljajte metanola ali drugih topil!
- Naprave ne uporabljajte za sesanje tekočin!
- Vključenega aparata nikoli ne puščajte brez nadzora!
- Napravo hranite stran od otrok ali bolnikov!
- Ta naprava je namenjena samo za uporabo v gospodinjstvu. Uporabljajte, kot je opisano v tem navodilu!
- Ne vklaplajte naprave, če se zdi, da je na kakršen koli način okvarjena!
- Za popravila ali dodatno opremo se obrnite na prodajalca ali pooblaščen servisni center
- Če je napajalni kabel poškodovan, ga mora zamenjati servisni delavec ali podobno usposobljena oseba, da se izognete nevarnosti!
- Pred uporabo izdelka preberite vsa navodila in varnostna opozorila ter jih shranite za poznejšo uporabo!

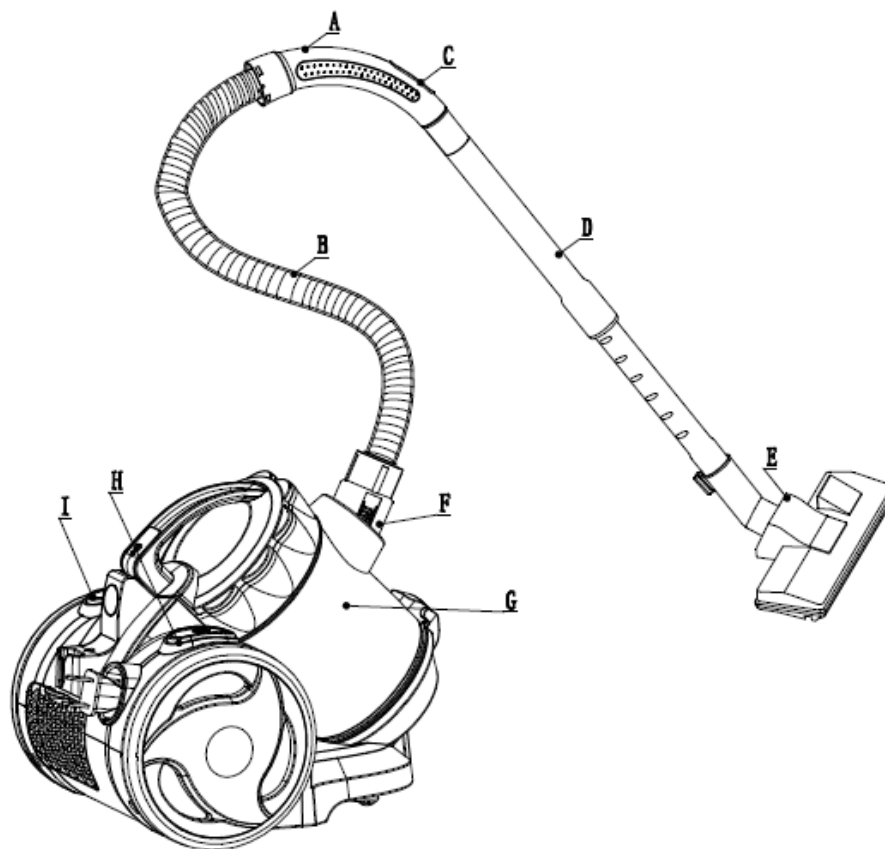


1. Vtiča ne izvlecite iz vtičnice za kabel!
2. Naprave ne napeljite prek kabla!
3. Ne uporabljajte ga za sesanje cigaretnih ogorkov in vžigalic!
4. Ne uporabljajte izdelka na mokrih površinah!
5. Ne zamašite odprtin za dovod/izpust zraka!
6. Ne uporabljajte ga za sesanje žebeljev in vijakov!

SPECIFIKACIJA

Napajanje	800 W
Nazivna napetost	220-240 V ~ 50/60 Hz
Sesalna moč	18 kPa
Teleskopska kovinska cev	je
Kapaciteta rezervoarja v pristanišču	3 L
Dolžina kabla	3.8 m

STRUKTURA IZDELKA



A: Ročaj

B: Cev

C: Regulator sesanja

D: Teleskopska cev

E: Glava za sesanje talna
sesalna glava

F: Cevna spojka

G: Rezervoar za prah

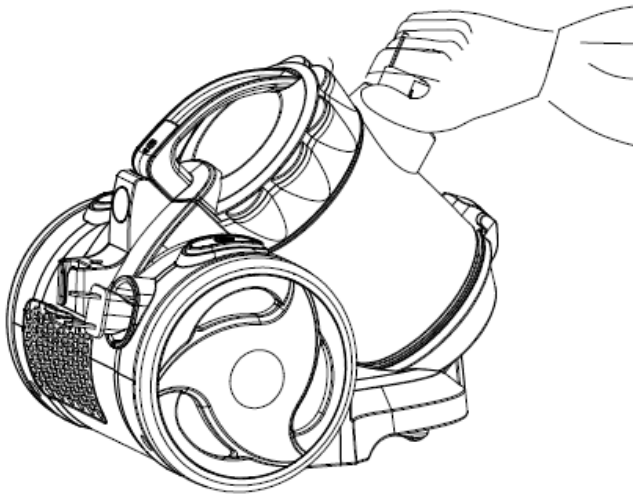
H: Gumb za navijanje žice

I: Glavno stikalo

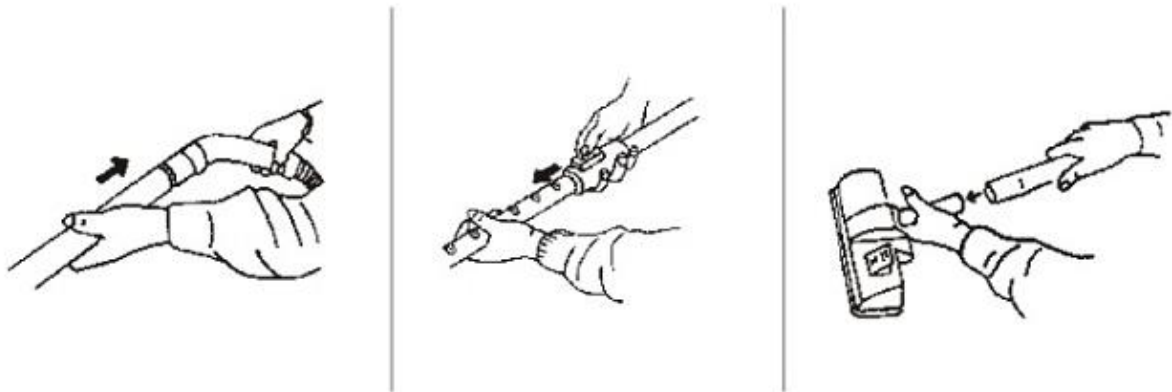
UPORABA NAPRAVE

Odstranitev cevi:

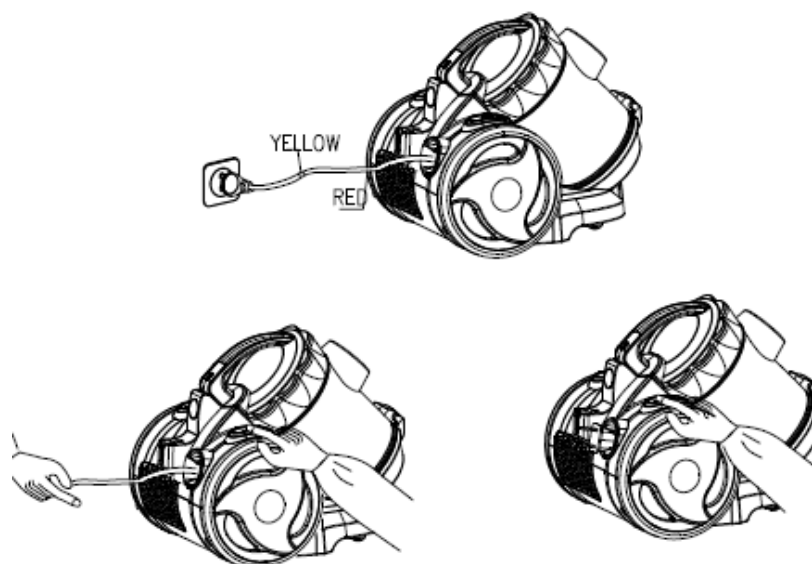
Vtič izvlecite iz vtičnice. Gibljivo cev sprostite tako, da pritisnete gumb na koncu cevi in cev močno izvlečete iz dovodnega kanala.



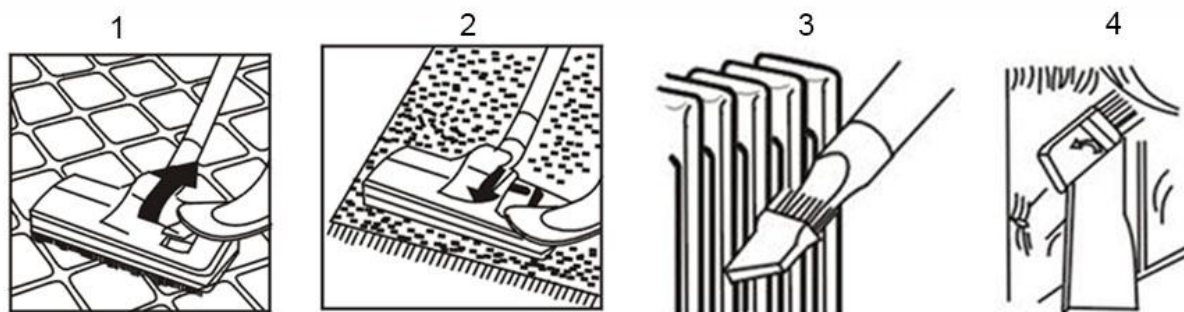
Priključitev teleskopske cevi:



1. Pred uporabo aparata odvijte dolžino kabla in vtič vtaknemo v vtičnico. Ne odvijajte kabla za rdečim signalom! Če želite naviti napajalni kabel, z eno roko pritisnite gumb za navijanje, z drugo roko pa ga vodite tako, da ga ne poškodujete.
2. Za vklop naprave pritisnite gumb ON/OFF.





Uporaba:

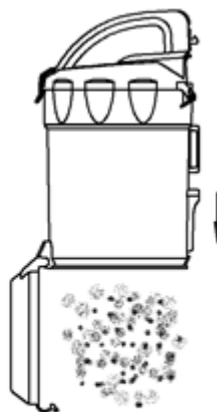


1. Kombinirana glava sesalnika za trda tla
2. Kombinirana glava talnega sesalnika za preproge
3. Sesalna glava z vogalnimi režami za sesanje ozkih delov
4. Sesalna glava z krtačo

ČIŠČENJE IN VZDRŽEVANJE

Praznjenje rezervoarja za prah:

1. Rezervoar za prah dvignite s pomočjo ročaja in pritisnite gumb za sprostitvev.
2. Izpraznite rezervoar
3. Odstranite filter. Za sprostitvev obrnite pokrov v desno ( → )
4. Očistite prah iz notranjosti rezervoarja.





Čiščenje filtra:

1. Odstranite filter!
2. Očistite ga v vodi!
3. Pred naslednjo uporabo posušite!



RAVNANJE Z ODPADKI

Uničenje rabljene električne in elektronske opreme	
 	<p>Ta oznaka na izdelku in embalaži pomeni, da je izdelek prepovedano odvreči v gospodinjske odpadke, saj močno onesnažuje okolje. Za več informacij se obrnite na lokalni organ!</p> <p>Ta znak velja v vsej Evropski uniji. Če želite izdelek odstraniti zunaj Evropske unije, se o ustreznih predpisih pozanimajte pri lokalnih organih.</p>

Proizvajalec/uvoznik: Vöröskő Kft., 8200 Veszprém, Pápai út 36.

SIMBOL CE



Namen znaka je pokazati, da je izdelek skladen s standardi EU, ki veljajo zanj, in se lahko prosto trži na področju Evropske unije.

dyras

www.dyras.hu

Copyright © 2023 The dyras wwe.factory LLC U.S.A.

No parts of the content (including logos, design, photos, text, colour scheme arrangements, etc.) may be reproduced, reused or redistributed for any purpose whatsoever, or distributed to a thirdparty for such purposes, without the written permission of The dyras wwe.factory LLC.

®= registered trademark of Dyras Europe Kft.