

*d*yras



ECM-2076X

HU	3
EN.....	10
DE.....	17
CZ.....	24
HR	31
SK.....	38
SI	45

Használati útmutató

dyras

Kávéfőző

Modell: ECM-2076X

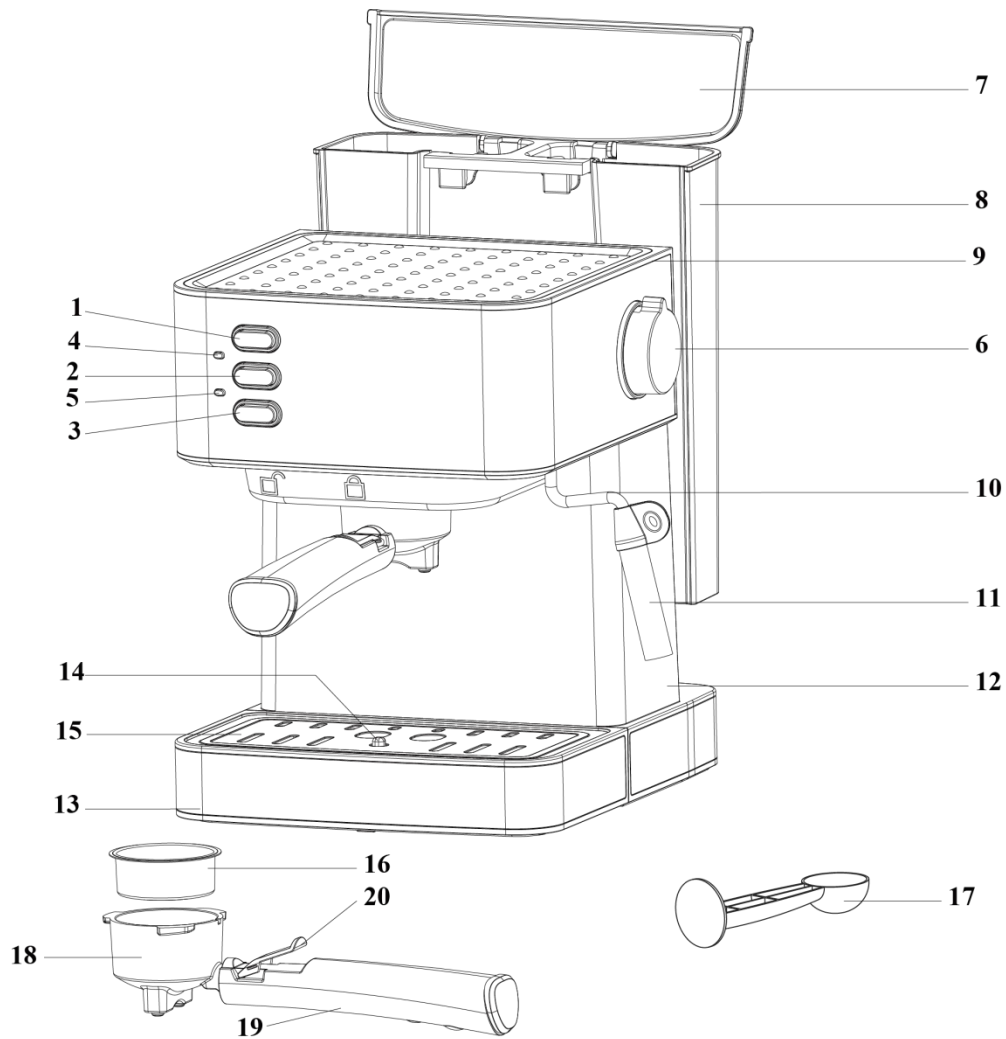


Kérjük, használat előtt figyelmesen olvassa el a használati útmutatót!

FONTOS BIZTONSÁGI TUDNIVALÓK

- Ezt a készüléket kizárólag 8 éven felüli gyermekek használhatják, abban az esetben, ha felügyelet alatt állnak, valamint utasítást kaptak a készülék biztonságos használatához és megértették a vele járó veszélyeket. A készüléket 8 évnél fiatalabb gyerekek előtt tartsa elzárva.
- A készüléket csökkent fizikai, érzékszervi vagy mentális képességekkel rendelkező vagy tapasztalatlan személyek önállóan nem használhatják. Kizárólag felügyelet alatt, abban az esetben, ha a megfelelő utasításokat megkapta a készülék biztonságos használatához, és megértette a kapcsolódó veszélyeket.
- A gyermekek nem játszhatnak a készülékkel
- Ha a tápkábel sérült, akkor a veszély elkerülése érdekében keresse fel az értékesítés helyszínét vagy a szakszervizet
- Ez a készülék háztartási és hasonló célokra is szolgál, például:
 - munkahelyi személyzeti konyhájában
 - az ügyfelek által a szállodákban, motelekben és más lakossági típusú környezetekben;
 - saját háztartásában való használatra
- A készüléket nem szabad vízbe meríteni.
- A fűtőelem felülete használat után is meleg lehet.
- A készüléket az utasításoknak megfelelően használja, az áramütés és más veszély elkerülése érdekében
- Az felületek tisztításával kapcsolatban a <Tisztítás> fejezetben részletes információkkal szolgálunk
- Ellenőrizze, hogy az Ön áramforrása megfelel-e a készüléknek (220-240 V)!
- Ne tegye a készüléket forró felületre.
- Ne használja a készüléket szabadban.
- Áramtalanítsa a kávéfőzőt,
 - ha problémák merülnek fel a kávé készítése során;
 - a készülék tisztítása előtt.
- Ne hagyja, hogy a kábel forró felülettel érintkezzen
- A készüléket gyermekektől elzárva használja.
- A készülék bekapcsolása előtt töltsen fel vízzel.
- Működés közben a fűtőlap meleg.

LEÍRÁS



1. Be-/Kikapcsoló gomb
2. Kávé/Melegvíz választó
3. Gőz kapcsoló
4. Piros lámpa
5. Zöld lámpa
6. Gőz szabályzó
7. Víztartály fedél
8. Víztartály (1,6 liter)
9. Felső fedél
10. Gőzkar

11. Habosító
12. Fő test
13. Alsó fedél
14. Csepptálca
15. Vízfogó edény
16. Rozsdamentes szűrő
17. Mérőkanál és nyomó
18. Fém tölcsér
19. Tölcsér fogantyú
20. Szűrő lefogató

AZ ELSŐ HASZNÁLAT ELŐTT

A tökéletes íz elérése érdekében végezzen 2 vagy 3 forralási eljárást friss vízzel (kávé nélkül). Miután az összes víz áthaladt, kapcsolja ki a készüléket, és hagyja kihűlni 5 percig. Ezután ismételje meg a folyamatot friss vízzel.

KÁVÉ KÉSZÍTÉS

- Töltse fel a víztartályt a szükséges mennyiségű vízzel. Ügyeljen arra, hogy a vízszint ne legyen alacsonyabb a minimális jelnél és ne legyen magasabb a „MAX” jelzésnél. Csak friss, hideg vizet használjon.
- Egy csésze jó forró eszpresszó kávé készítéséhez javasoljuk, hogy a kávé készítése előtt melegítse elő a készüléket, beleértve a tölcsért, a szűrőt és a csészét, hogy a hideg alkatrészek ne befolyásolhassák a kávé ízét.
- Helyezze az őrölt kávéval töltött fémhálót a fém tölcsérbe, majd győződjön meg arról, hogy a tölcsér megfelelően illeszkedik a készüléken barázdáiba, majd forgassa az óramutató járásával megegyező irányba, amíg a „zár” helyzetbe kerül.
- Helyezzen egy eszpresszó csészét (saját pohár) a kivehető polcra.
- Ezután csatlakoztassa a készüléket az áramforráshoz. Győződjön meg arról, hogy a gőz szabályozó gomb „OFF” vagy „0” helyzetben van.
- Nyomja meg a „Coffee /ON / OFF” gombot, várja meg míg zölden világít a lámpa, majd nyomja meg a „Coffee” kapcsolót, elkezd folyni a kávé, majd, amikor elegendő nyomja meg újra a gombot.

MÉG TÖBB KÁVÉT SZERETNE?

Ha készített egy adag kávé, és még többet szeretne, kapcsolja ki a kávéfőzőt, és hagyja legalább 5 percet hűlni. Ezután újratöltheti a víztartályt.

CAPPUCCINO KÉSZÍTÉS

- Először készítsünk eszpresszó kávé
- Tekerje fel a gőzszabályozót az „1” állásba, majd várja meg, amíg a zöld jelző világítani kezd.
Megjegyzés: Működés közben, ha a zöld jelzőfény kialszik, fordítsa el a gőz szabályozó gombot az óramutató járásával ellentétes irányba.
- Minden elkészítendő cappuccino-hoz töltsön be egy bögrébe kb. 10 ml tejet. Javasoljuk, hogy normál zsírtartalmú tejet használjon hűtőszekrény által hűtött hőmérsékleten (ne forrót!)
Megjegyzés: A bögre méretének kiválasztásakor ajánlott, hogy az átmérő ne legyen kevesebb, mint 70 ± 5 mm, és ne feledje, hogy a tej térfogata duplájára növekszik, így ügyeljen arra, hogy a bögre magassága megfelelő legyen.
- Lassan forgassa a gőzszabályozó gombot az óramutató járásával ellentétes irányba, ezután a habosító rúdból gőz jön ki.
Megjegyzés: Soha ne forgassa gyorsan a gőz szabályozó gombot, mert a gőz rövid idő alatt gyorsan felhalmozódik, ami növelheti az égésveszély lehetőségét.
- Helyezze a habosító rudat a tejbe (körülbelül két centiméter magasan lepje el a tejet), habosítsa a tejet a bögrét megfelelő pozícióban tartva (picit megdöntve).
- A kívánt habállag eléréséig elforgathatja a gőzszabályozó gombot az óramutató járásával megegyező irányba.
- Megjegyzés: A gőz kimenetét nedves szivaccsal azonnal tisztítsa meg, miután a tejhabosítással végzett, de ügyeljen arra, hogy a habosító rúd forró, így megfelelő óvatossággal járjon el!
- Öntsük a habosított tejet az elkészített eszpresszóba: Kész is a cappuccino. Ízlés szerint édesítsük, esetleg szórjuk meg a habot kevés kakaóporral.
- Nyomja meg a kikapcsoló gombot.

TISZTÍTÁS

- A készülék tisztítása előtt mindig húzza ki a fő dugaszt a fali aljzatból.
- Soha ne merítse a készüléket vízbe.
- Tisztítsa meg nedves ruhával.
- A kancsó, a szűrő és a tölcser forró mosogatószeres vízzel mosható.

VÍZKÖTLENÍTÉS

- Rendszeresen vízkötlenítse a kávéfőzőt.
- Működtesse a készüléket az leírtak szerint. Víz helyett ecetes vízzel töltsen fel a víztartályt, és ne töltsen meg a tölcser kávéval.
- Főzze át az ecetes vizet a készüléken, majd – kihűlés után – ismételje meg a főzési folyamatot kétszer-háromszor, de most már tiszta vízzel! Öblítse el az üvegkancsót és a kávétartót!

HIBAELHÁRÍTÁS

Hibajelzés	Ok	Javítás
Tartályból szivárgó víz vagy víz szivárog ki a tartály fedeléből.	A tartály nincs megfelelően behelyezve	A tartálynak a megfelelő helyre be kell pattannia a két kis pöcök segítségével
	A tartály vízszintje meghaladja a MAX skálát.	A tartály vízszintjének a MIN és a MAX skálán belül kell lennie.
Víz szivárog a kávéfőző aljáról.	Sok víz van a csepegtető tálcában	Kérjük, tisztítsa meg a csepptálcát.
	A kávéfőző meghibásodott	Javításhoz vegye fel a kapcsolatot az illetékes szervizzel.
Víz szivárog a szűrő külső oldalán.	Őrölt kávé maradt a szűrő szélén.	Tisztítsa meg a kávépor lerakódásoktól.
Savas (ecetes) íz az Espresso kávéban.	Nem megfelelően lett a készülék vízkötelenítve.	Tisztítsa meg a kávéfőzőt az első használatba vétel előtti leírás szerint.
	Az őrölt kávé hosszú ideig forró, nedves helyen tárolták.	Kérjük, használjon friss kávé, vagy tárolja a fel nem használt kávé hűvös, száraz helyen. Felbontás után szorosan zárja vissza, száraz hűvös helyen tárolja, hogy megőrizze frissességét.
A kávéfőző nem működik.	A konnektor nincs jól bedugva	Csatlakoztassa helyesen a tápkábelt a fali aljzathoz, ha a készülék még mindig nem működik, kérjük, forduljon az illetékes szervízhez javítás céljából.
A készülék nem habosít	A gőzkész állapotjelző nem világít.	Csak akkor kezdhető el a tejhabosítás, ha az állapotjelző zölden világít.
	A bögre túl nagy, vagy a forma nem megfelelő.	Használjon magas és keskeny bögrét!
	Sovány tejet használt.	Használjon magasabb zsírtartalmú tejet!

MŰSZAKI ADATOK


Névleges feszültség: 220-240V

Névleges frekvencia: 50Hz

Teljesítmény: 850 W

Érintésvédelmi osztály (áramütés ellen): I

HULLADÉKKEZELÉS

Használt elektromos és elektronikus berendezések megsemmisítése	
	<p>Ez a jelzés a terméken és a csomagoláson azt jelzi, hogy tilos háztartási hulladék közé dobni a már nem használt terméket, mivel kifejezetten környezetszennyező. További részletekkel kapcsolatban érdeklődjön a helyi hatóságnál!</p> <p>Ez a jelzés az Európai Unió teljes területére érvényes. Amennyiben az Európai Unión kívül szeretné megsemmisíteni a terméket, érdeklődjön az ezzel kapcsolatos szabályzásokról a helyi hatóságnál!</p>

Gyártó/Importőr: Vöröskő Kft., 8200 Veszprém, Pápai út 36.

A CE SZIMBÓLUM



A jelölés azt hivatott jelezni, hogy a termék a rá vonatkozó Európai Uniós előírásoknak megfelel és szabadon forgalmazható az Európai Unió területén.

Instruction manual

dyras

Espresso coffee maker

Model: ECM-2076X

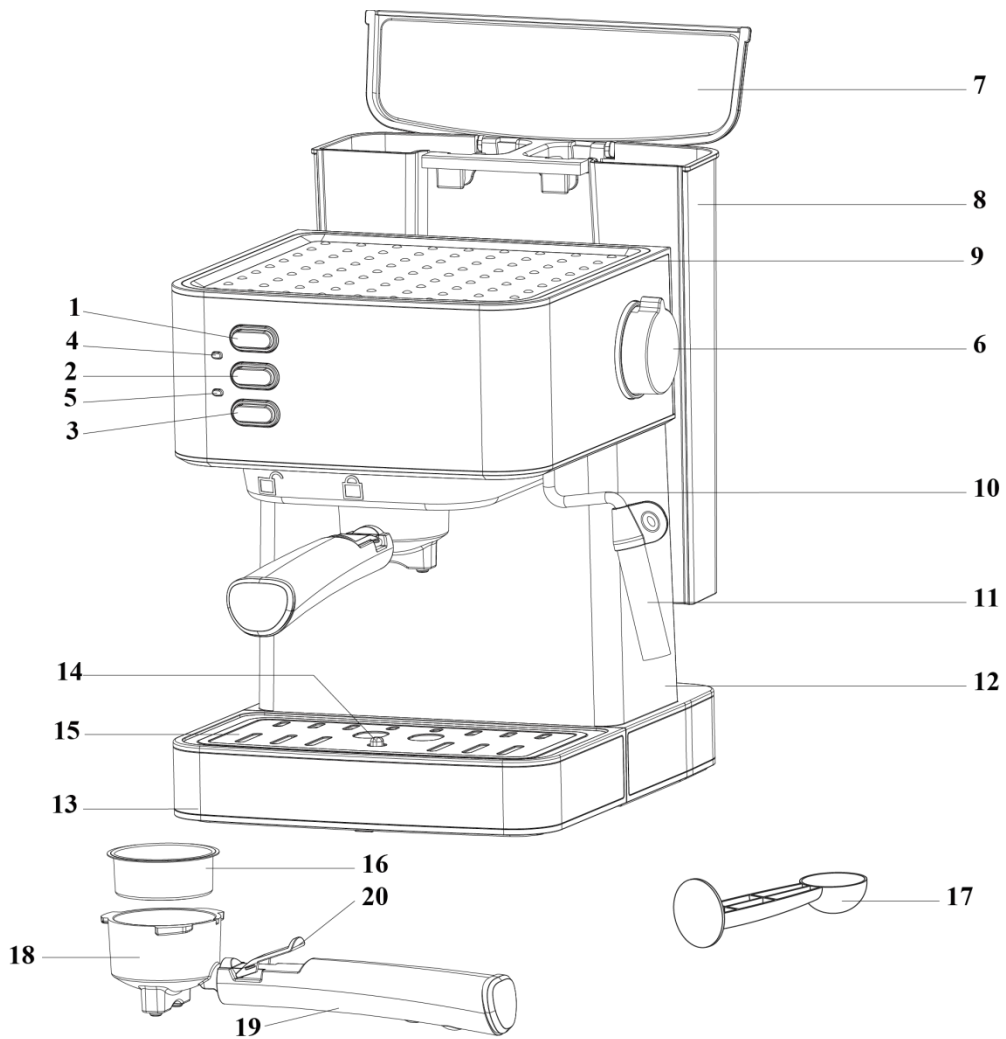


Please read this instruction manual carefully!

IMPORTANT INSTRUCTIONS

- This appliance can be used by children aged from 8 years and above if they have been given supervision or instruction concerning use of the appliance in a safe way and if they understand the hazards involved. Cleaning and user maintenance shall not be made by children unless they are older than 8 and supervised. Keep the appliance and its cord out of reach of children aged less than 8 years.
- Appliances can be used by persons with reduced physical, sensory or mental capabilities or lack of experience and knowledge if they have been given supervision or instruction concerning use of the appliance in a safe way and understand the hazards involved
- Children shall not play with the appliance
- If the supply cord is damaged, it must be replaced by the manufacturer or its service agent or a similarly qualified person in order to avoid a hazard.
- This appliance is intended to be used in household and similar applications such as:
 - staff kitchen areas in shops, offices and other working environments;
 - farm houses;
 - by clients in hotels, motels and other residential type environments;
 - bed and breakfast type environments.
- The appliance must not be immersed.
- Heating element surface is subject to residual heat after use.
- Use the appliance according to this instruction, any misuse may cause electric shock or other hazards.
- Regarding how to clean the surfaces in contact food, please refer to section <Cleaning >.
- Before connecting the appliance, please check if the voltage indicated on the appliance corresponds with the main voltage in your home.
- Do not place the appliance on a hot surface.
- Do not use this appliance outdoors.
- Remove the main plug from the wall socket;
 - if problems occur during making coffee;
 - before cleaning the appliance.
- Do not allow the main cord to come into contact with hot surface.
- Use the appliance out of children reach. Prevent them from pulling the main cord.
- Do not pour any water before the appliance has been turned on.
- The heating plate is hot when in operation. Do not touch-risk of severe burn!

DESCRIPTION



1. On/Off switch
2. Coffee/hot water selector
3. Steam switch
4. Red lamp
5. Green lamp
6. Steam control knob
7. Water tank cover
8. Water tank
9. Top cover
10. Steam rod

11. Froth device
12. Main body
13. Bottom cover
14. Drip tray
15. Dreg water tank
16. Stainless steel mesh
17. Measuring spoon and tamper
18. Metal funnel
19. Funnel handle
20. Steel mesh presser

BEFORE FIRST USE

For a perfect taste, carry out 2 or 3 boil-processes with fresh water (without coffee). Once all the water has passed through, switch off the appliance and let it cool down during 5 minutes. Then repeat the process with fresh water.

MAKING COFFEE

- Fill the water tank with the required quantity of water. Ensure that the water level is not lower than the minimum mark and not higher than indication “MAX”. Use fresh, cold water only. The number of cups can be read on the water tank.
- To make a cup of good hot Espresso coffee, we recommend you preheating the appliance before making coffee, including the funnel, filter and cup, so that the coffee flavour cannot be influenced by the cold parts.
- Put the mesh into metal funnel, pull the press bar backward, make sure the tube on the funnel aligns with groove in the appliance, then insert the funnel into the appliance from the “Insert” position and release the press bar, and you can fix them into coffee maker firmly through turn it anticlockwise until it is at the “lock” position. (See figure 1).
- Place an espresso cup (yourself cup) on removable shelf.
- Then connecting the appliance to power supply source. Make sure the steam control knob is on the “OFF” or “0” position.
- Press the “Coffee / ON/OFF” and press the “Coffee” switch, when there is water flowing out and close the pump (press the “coffee” switch), and wait for a moment, the coffee maker begins to be heated.

MAKING MORE COFFEE STRAIGHT AWAY?

If you have made one cup of coffee and wish to make some more straight away, please switch off the coffee maker and allow at least 5 minutes for it to cool down. Then you can refill the water tank.

CAPPUCCINO

- First, make an espresso.
- Press the steam switch to the “1” position, waiting for until the blue indicator is illuminated.
Note: During operation, if the blue indicator is extinguished, you should turn the steam control knob to anti-clockwise direction.
- Fill a jug with about 100 grams of milk for each cappuccino to be prepared, you are recommended to use whole milk at refrigerator temperature (not hot!).
Note: In choosing the size of jug, it is recommending the diameter is not less than 70±5mm, and bear in mind that the milk increases in volume by 2 times, make sure the height of jug is enough.
- Turn the steam control knob slowly in anti-clockwise, steam will come out from the frothing device.
Note: Never turn the steam control button rapidly, as the steam will accumulate rapidly in short time which may increase the potential of the risk of explosion.
- Insert the frothing device into the milk about two centimetres, froth milk in the way moving vessel round from up to down.
- When the required purpose is reached, you can turn the steam control knob in clockwise direction.
Note: Clean steam outlet with wet sponge immediately after steam stops generating, but care not to hurt!
- Pour the frothed milk into the espresso prepared; now the cappuccino is ready. Sweeten to taste and if desired, sprinkle the froth with a little cocoa powder.
- Press the steam switch to cut the power source off.

CLEANING

- Always remove the main plug from the wall socket before cleaning the appliance.
- Never immerse the appliance in water.
- You should clean it with a damp cloth.
- The carafe and the filter and the funnel can be washed in hot soapy water.

DESCALING

- Descale your coffee maker regularly.
- Operate the appliance as described. However, now use ordinary vinegar to fill the water tank and do not fill the funnel with ground coffee.
- After descaling let the appliance work twice more with only water to rinse away the vinegar and scale remainders.

TROUBLESHOOTING

Symptom	Cause	Corrections
Carafe leakage water or water leaks out from lid of carafe.	The carafe is not located properly	Let centreline of carafe aligns with leakage opening of brew basket well.
	The level of water in the tank exceeds the scale of MAX.	The water level in the tank should be within the scale of MIN and MAX.
Water leaks from the bottom of coffee maker.	There is much water in the drip tray.	Please clean the drip tray.
	The coffee maker is malfunction.	Please contact with the authorized service facility for repairing.
Water leaks out of outer side of filter.	There is some coffee powder on filter edge.	Get rid of them.
Acid (vinegar) taste exists in Espresso coffee.	No clean correctly after cleaning mineral deposits.	Clean coffee maker per the content in “before the first use” for several times.
	The coffee powder is stored in a hot, wet place for a long time. The coffee powder turns bad.	Please use fresh coffee powder, or store unused coffee powder in a cool, dry place. After opening a package of coffee powder, reseal it tightly and store it in a refrigerator to maintain its freshness.
The coffee maker cannot work anymore.	The power outlet is not plugged well.	Plug the power cord into a wall outlet correctly, if the appliance still does not work, please contact with the authorized service facility for repairing.
The steam cannot froth.	The steam ready indicator is not illuminated.	Only after the steam ready indicator is illuminated, the steam can be used to froth.
	The container is too big or the shape is not fit.	Use high and narrow cup.
	You have used skimmed milk	Use whole milk.

TECHNICAL SPECIFICATIONS

Rated voltage: 220-240V

Rated frequency: 50Hz

Power: 850W

Contact protection class (against electric shock): I

WASTE MANAGEMENT

Correct Disposal of this product



This marking indicates that this product should not be disposed with other household wastes throughout the EU. To prevent possible harm to the environment or human health from uncontrolled waste disposal, recycle it responsibly to promote the sustainable reuse of material resources. To return your used device, please use the return and collection systems or contact the retailer where the product was purchased. They can take this product for environmental safe recycling.

Manufacturer/Importer: Vöröskő Kft., 8200 Veszprém, Pápai str. 36.

CE SYMBOL



The mark is intended to indicate that the product complies with the relevant European Union standards and can be freely marketed in the European Union.

Gebrauchsanweisung

dyras

Kaffeemaschine

Modell: ECM-2076X

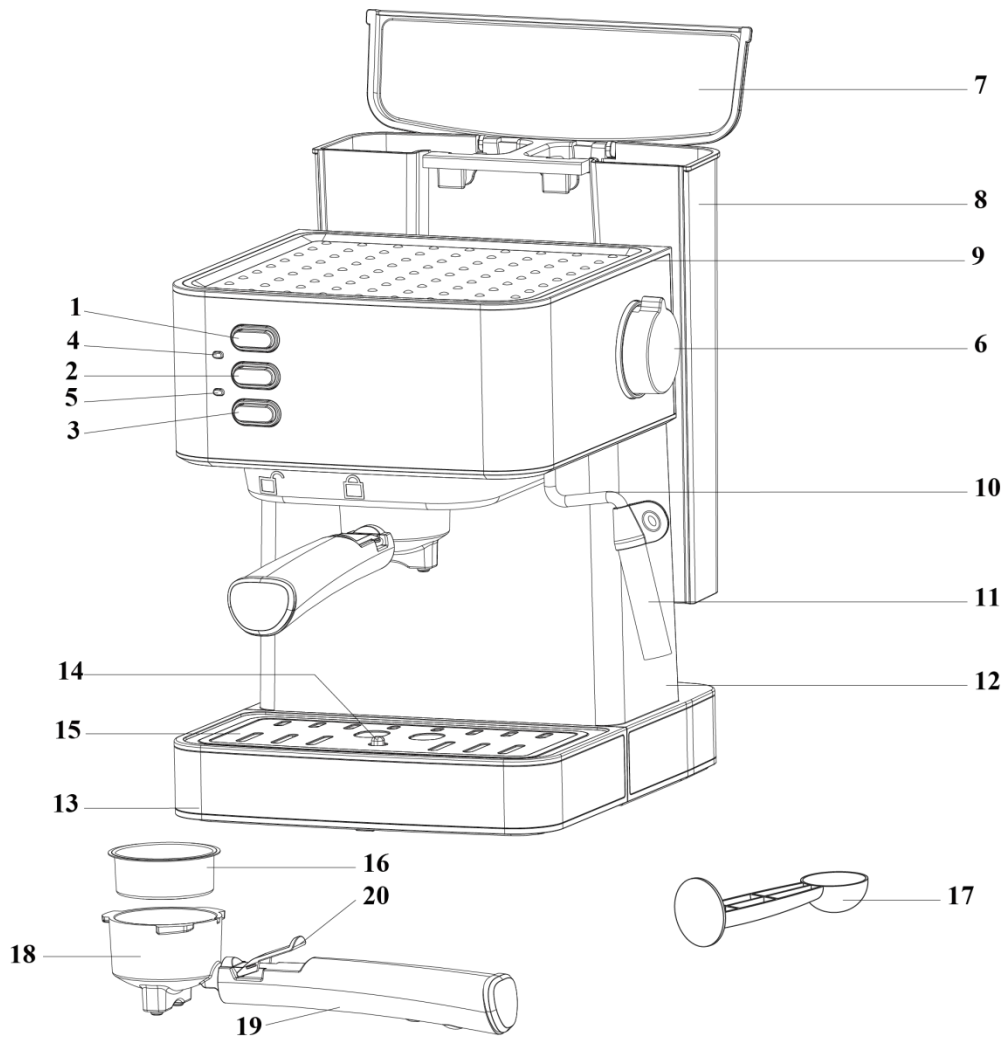


Bitte lesen Sie die Gebrauchsanweisung vor dem Gebrauch sorgfältig durch!

WICHTIGE SICHERHEITSINFORMATIONEN

- Dieses Gerät darf ausschließlich von Kindern über 8 Jahren nur dann benutzt werden, wenn sie beaufsichtigt werden und in den sicheren Gebrauch des Geräts eingewiesen wurden und die damit verbundenen Risiken verstehen. Das Gerät außerhalb der Reichweite von Kindern unter 8 Jahren aufbewahren.
- Das Gerät darf nicht von Personen mit eingeschränkten körperlichen, sensorischen oder geistigen Fähigkeiten oder von unerfahrenen Personen selbstständig benutzt werden. Nur unter Aufsicht, vorausgesetzt, Sie haben die entsprechenden Anweisungen für die sichere Verwendung des Geräts erhalten und verstehen die damit verbundenen Gefahren.
- Kinder dürfen nicht mit dem Gerät spielen!
- Wenn das Netzkabel beschädigt ist, wenden Sie sich an den Händler oder an den Kundendienst, um die Gefahren zu vermeiden.
- Dieses Gerät ist für den Haushalt und ähnliche Anwendungen konzipiert worden, wie z. B.:
 - in der Personalküche an Arbeitsplätzen,
 - für Gäste in Hotels, Motels und sonstigen Wohnumgebungen,
 - für den Gebrauch in Ihrem eigenen Haushalt.
- Das Gerät darf nicht ins Wasser getaucht werden.
- Die Oberfläche des Heizelements kann nach dem Gebrauch einer Restwärme ausgesetzt sein.
- Verwenden Sie das Gerät gemäß den Anweisungen, um Stromschläge und andere Gefahren zu vermeiden
- Ausführliche Informationen zur Reinigung von Oberflächen finden Sie im Abschnitt <Reinigung>
- Überprüfen Sie, ob Ihre Stromquelle für das Gerät geeignet ist (220-240 V)!
- Stellen Sie das Gerät nicht auf eine heiße Oberfläche.
- Das Gerät nicht im Freien verwenden!
- Schalten Sie die Stromzufuhr der Kaffeemaschine aus,
 - wenn Sie Probleme bei der Kaffeezubereitung merken;
 - vor der Reinigung des Geräts.
- Lassen Sie nicht zu, dass das Kabel mit heißen Oberflächen in Berührung gerät!
- Benutzen Sie das Gerät außerhalb der Reichweite von Kindern.
- Füllen Sie das Gerät vor dem Einschalten mit Wasser auf.
- Während des Betriebs ist die Heizplatte warm.

BESCHREIBUNG



- | | |
|--|--|
| 1. Ein/Aus-Taste | 11. Aufschäumer |
| 2. Wahlschalter für
Kaffee/Heißwasser | 12. Hauptkörper |
| 3. Dampfschalter | 13. Unterer Deckel |
| 4. Rotes Licht | 14. Tropfschale |
| 5. Grünes Licht | 15. Wasserauffangbehälter |
| 6. Dampfbregler | 16. Filter aus rostfreiem Stahl |
| 7. Deckel des Wasserbehälters | 17. Messlöffel und
Druckvorrichtung |
| 8. Wasserbehälter (1,6 Liter) | 18. Metalltrichter |
| 9. Oberer Deckel | 19. Trichtergriff |
| 10. Dampfstab | 20. Filterhalter |

VOR DER ERSTEN VERWENDUNG

Um den perfekten Geschmack zu erreichen kochen Sie 2- oder 3-mal mit frischem Wasser durch (ohne Kaffee). Nachdem das gesamte Wasser durchgeflossen ist, schalten Sie das Gerät aus und lassen Sie es 5 Minuten lang abkühlen. Dann wiederholen Sie den Vorgang mit frischem Wasser.

KAFFEZUBEREITUNG

- Füllen Sie den Wasserbehälter mit der erforderlichen Wassermenge auf. Vergewissern Sie sich darüber, dass der Wasserstand nicht unter der Mindestmarkierung und nicht über der Markierung "MAX" liegt. Verwenden Sie nur frisches, kaltes Wasser.
- Um eine gute Tasse heißen Espressokaffee zuzubereiten, empfehlen wir Ihnen, die Maschine einschließlich des Trichters, des Filters und der Tasse vorzuwärmen, bevor Sie den Kaffee zubereiten, damit die kalten Teile den Geschmack des Kaffees nicht beeinträchtigen.
- Setzen Sie das mit gemahlenem Kaffee gefüllte Metallsieb in den Metalltrichter ein, danach vergewissern Sie sich darüber, dass der Trichter richtig in die Rillen der Maschine passt, und drehen Sie ihn dann im Uhrzeigersinn, bis er sich in der Position "Gesperrt" befindet.
- Stellen Sie eine Espressotasse (eigene Tasse) auf die abnehmbare Ablage.
- Schließen Sie das Gerät dann an die Stromquelle an. Vergewissern Sie sich darüber, dass der Dampfgregler in der Stellung "OFF" oder "0" steht.
- Drücken Sie die Taste "Coffee /ON / OFF", warten Sie, bis das Licht grün leuchtet, danach drücken Sie die Taste "Coffee", der Kaffee beginnt zu fließen, und wenn die ausreichende Menge vorhanden ist, drücken Sie die Taste erneut.

MÖCHTEN SIE NOCH MEHR KAFFEE?

Wenn Sie eine Portion Kaffee gekocht haben und noch mehr davon möchten, schalten Sie die Kaffeemaschine aus und lassen Sie sie mindestens 5 Minuten abkühlen. Sie können danach den Wasserbehälter wieder auffüllen.

CAPPUCCINO-ZUBEREITUNG

- Zuerst kochen Sie einen Espressokaffe.
- Drehen Sie den Dampfgregler in die Stellung "1" und warten Sie, bis die grüne Anzeige aufleuchtet.
- HINWEIS: Drehen Sie den Dampfgregler während des Betriebs gegen den Uhrzeigersinn, wenn die grüne Lampe erlischt.
- Für jeden zuzubereitenden Cappuccino etwa 10 ml Milch in eine Tasse gießen. Es wird empfohlen, Milch mit normalem Fettgehalt zu verwenden, die im Kühlschrank gekühlt (nicht heiß!) ist
- HINWEIS: Bei der Auswahl der Größe der Tasse wird empfohlen, einen Durchmesser von 70 ± 5 mm nicht zu unterschreiten und daran zu denken, dass sich das Volumen der Milch verdoppelt, achten Sie darauf, dass die Höhe der Tasse ausreichend hoch ist.
- Drehen Sie den Dampfgregler langsam gegen den Uhrzeigersinn, so dass Dampf aus dem Aufschäumstab austritt.
- HINWEIS: Drehen Sie den Dampfgregler nie schnell, da sich der Dampf in kurzer Zeit stark ansammelt und die Gefahr von Verbrennungen erhöht.
- Stellen Sie den Aufschäumstab in die Milch (etwa zwei Zentimeter hoch soll die Milch ihn überdecken), schäumen Sie die Milch auf und halten Sie dabei die Tasse in der richtigen Position (leicht kippen).
- Sie können den Dampfgregler im Uhrzeigersinn drehen, bis die gewünschte Schaumdicke erreicht ist.
- HINWEIS: Verwenden Sie einen feuchten Schwamm, um den Dampfauslass sofort nach dem Quirlen zu reinigen, aber achten Sie darauf, dass der Quirlstab heiß ist, also seien Sie vorsichtig!
- Gießen Sie die aufgeschäumte Milch in den vorbereiteten Espresso: Der Cappuccino ist fertig. Nach Belieben süßen oder den Milchschaum mit etwas Kakaopulver bestreuen.
- Drücken Sie die Ausschalttaste.

REINIGUNG

- Ziehen Sie vor der Reinigung unbedingt den Netzstecker aus der Steckdose!
- Tauchen Sie das Gerät niemals ins Wasser!
- Mit einem feuchten Tuch reinigen.
- Die Kanne, der Filter und der Trichter können mit heißem Wasser und Geschirrspülmittel gereinigt werden.

WASSERENTKALKUNG

- Entkalken Sie die Kaffeemaschine regelmäßig.
- Bedienen Sie das Gerät wie beschrieben. Füllen Sie den Wasserbehälter mit einer Essigwasser Mischung anstelle von Wasser und füllen Sie den Trichter nicht mit Kaffee.
- Kochen Sie das Gerät mit Essigwasser durch und wiederholen Sie den Kochvorgang nach dem Abkühlen zwei- oder dreimal, jetzt aber mit sauberem Wasser! Spülen Sie die Glaskanne und den Kaffeehalter aus!

FEHLERBEHEBUNG

Fehlermeldung	Ok	Reparatur
Wasseraustritt aus dem Behälter oder Wasseraustritt aus dem Deckel des Behälters.	Der Behälter ist nicht richtig eingesetzt	Der Behälter muss mit der Hilfe der beiden kleinen Stiften in die entsprechende Stelle einrasten
	Der Wasserstand im Behälter überschreitet die MAX-Markierung.	Der Wasserstand im Behälter muss innerhalb des MIN- und des MAX-Bereichs liegen.
Aus dem Boden der Kaffeemaschine tritt Wasser aus.	Viel Wasser befindet sich in der Auffangschale	Bitte reinigen Sie die Tropfschale.
	Die Kaffeemaschine ist Defekt.	Wenden Sie sich bezüglich der Reparatur an den zuständigen Kundendienst.
An der Außenseite des Filters tritt Wasser aus.	Gemahlener Kaffee ist am Rand des Filters geblieben.	Reinigen Sie ihn von den eventuellen Kaffeesatzablagerungen.
Säuerlicher (essigartiger) Geschmack vom Espresso-Kaffee.	Das Gerät ist nicht ordnungsgemäß entkalkt worden.	Reinigen Sie die Kaffeemaschine wie beschrieben, bevor Sie sie zum ersten Mal benutzen.
	Der gemahlene Kaffee wurde lange Zeit an einem heißen, feuchten Ort gelagert.	Bitte verwenden Sie frischen Kaffee oder lagern Sie den nicht verwendeten Kaffee an einem kühlen, trockenen Ort. Nach dem Öffnen wieder fest verschließen und an einem kühlen, trockenen Ort aufbewahren, um die Frische zu erhalten.
Die Kaffeemaschine funktioniert nicht.	Der Stecker ist nicht richtig eingesteckt	Schließen Sie das Netzkabel richtig an die Steckdose an. Wenn das Gerät dann immer noch nicht funktioniert, wenden Sie sich bitte an den Kundendienst, um es zu reparieren.
Das Gerät vertigt keinen Schaum.	Die Anzeige für die Dampfbereitschaft leuchtet nicht.	Nur wenn die Statusleuchte grün leuchtet, kann der Milchaufschäumvorgang beginnen.
	Die Tasse ist zu groß oder die Form ist nicht richtig.	Verwenden Sie eine hohe und schmale Tasse!
	Sie haben Fettarme Milch verwendet.	Verwenden Sie Milch mit einem höheren Fettgehalt!

TECHNISCHE DATEN


Nennspannung: 220-240V

Nennfrequenz: 50Hz

Leistung: 850 W

Berührungsschutzklasse (gegen elektrischen Schlag): I

ABFALLWIRTSCHAFT

Vernichtung von elektrischen und elektronischen Altgeräten	
	<p>Dieses Kennzeichen auf dem Produkt und auf der Verpackung weist darauf hin, dass es verboten ist, das Erzeugnis, das nicht mehr verwendet wird in den Hausmüll zu werfen, da es stark umweltschädlich ist. Für weitere detaillierte Informationen wenden Sie sich bitte an Ihre örtliche Behörde!</p> <p>Dieses Zeichen ist in der gesamten Europäischen Union gültig. Wenn Sie Ihr Produkt außerhalb der Europäischen Union entsorgen möchten, erkundigen Sie sich bitte bei Ihren örtlichen Behörden nach den betreffenden Vorschriften!</p>

Hersteller/Importeur: Vöröskő GmbH, 8200 Veszprém, Pápai Straße 36.

DAS CE-SYMBOL



Das Kennzeichen soll signalisieren, dass das Produkt den für dieses Produkt geltenden EU-Normen entspricht und in der EU frei vermarktet werden kann.

Návod k použití

dyras

Kávovar

Model: ECM-2076X

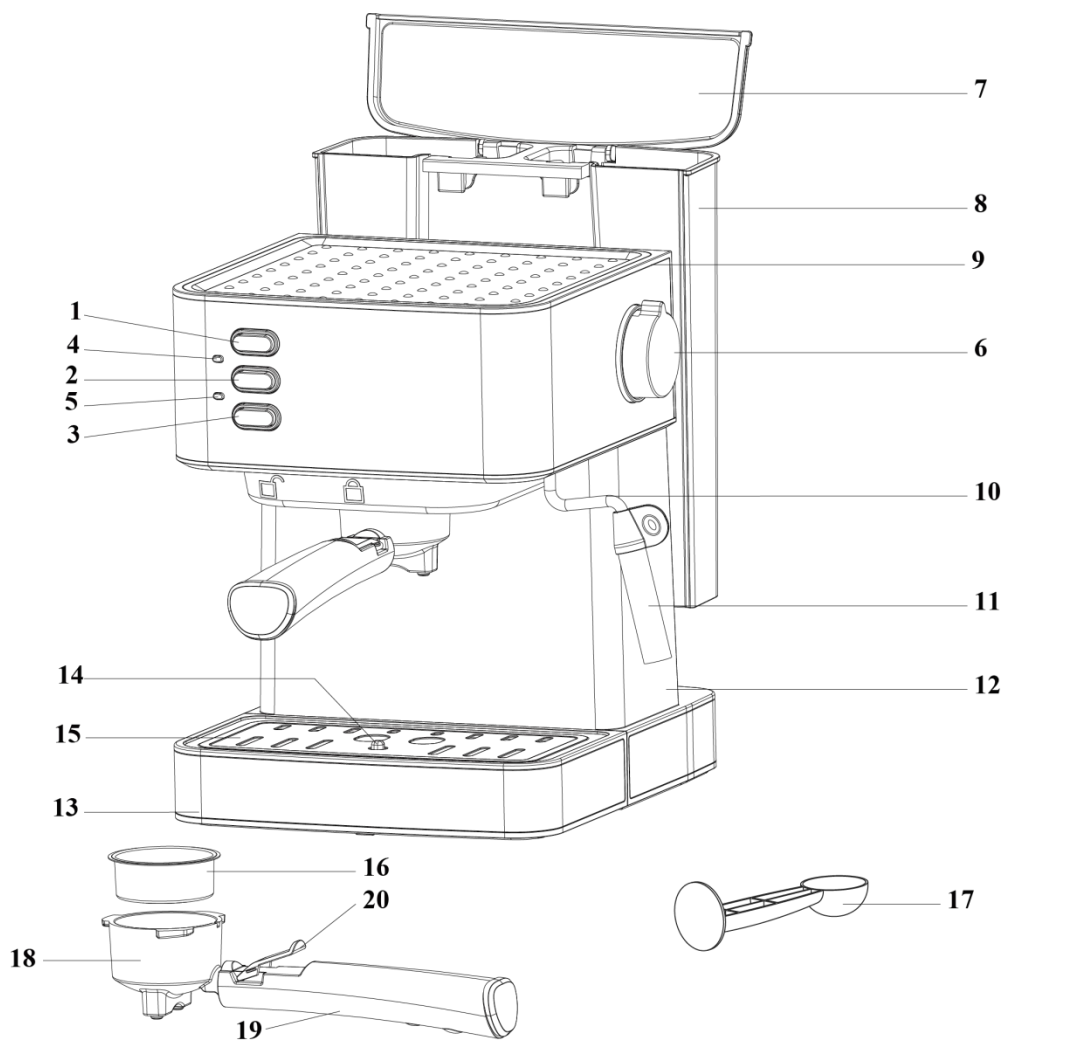


Před použitím si pečlivě přečtěte návod k použití!

DŮLEŽITÁ BEZPEČNOSTNÍ INFORMACE

- Tento spotřebič mohou používat děti starší 8 let, pouze jsou-li pod dohledem, byly poučeny o bezpečném používání spotřebiče a rozumí příslušným rizikům. Uchovávejte mimo dosah dětí mladších 8 let.
- Zařízení nesmí samostatně používat osoby se sníženými fyzickými, smyslovými nebo duševními schopnostmi nebo nezkušené osoby. Pouze pod dohledem za předpokladu, že jste obdrželi příslušné pokyny pro bezpečné používání zařízení a rozumíte příslušným rizikům.
- Nenechte děti, aby si se spotřebičem hrály!
- Pokud je napájecí kabel poškozen, kontaktujte prodejní místo nebo servisní středisko, abyste předešli nebezpečí.
- Tento přístroj se používá v domácnostech a také pro podobné účely, jako například:
 - v kuchyni pro zaměstnance na pracovišti
 - zákazníky v hotelech, motelech a jiných obytných prostorách;
 - pro použití ve vaší domácnosti
- Spotřebič neponořujte do vody.
- Povrch topného tělesa může být po použití ještě teplý.
- Spotřebič používejte podle pokynů, abyste předešli úrazu elektrickým proudem a jiným nebezpečím
- Podrobné informace o čištění povrchů naleznete v části <Čištění>
- Zkontrolujte, zda je váš zdroj napájení vhodný pro spotřebič (220-240 V)!
- Neumisťujte spotřebič na horký povrch.
- Nepoužívejte přístroj venku.
- Vypněte napájení kávovaru,
 - pokud máte problémy s přípravou kávy;
 - před čištěním spotřebiče.
- Nedovolte, aby se kabel dostal do kontaktu s horkým povrchem
- Spotřebič uchovávejte mimo dosah dětí.
- Před zapnutím spotřebiče jej naplňte vodou.
- Během provozu je topná deska teplá.

POPIS



- | | |
|--------------------------------|--------------------------------|
| 1. Tlačítko zapnutí/vypnutí | 11. Zpěňovač |
| 2. Volič kávy/horké vody | 12. Hlavní tělo |
| 3. Přepínač páry | 13. Spodní kryt |
| 4. Červené světlo: | 14. Odkapávací tácek |
| 5. Zelené světlo: | 15. Nádoba na zachytávání vody |
| 6. Regulátor páry | 16. Filtr z nerezavějící oceli |
| 7. Víko nádržky na vodu | 17. Odměrná lžice a přítlačník |
| 8. Nádržka na vodu (1,6 litra) | 18. Kovová nálevka |
| 9. Horní kryt | 19. Rukojeť nálevky |
| 10. Napařovací páka | 20. Svorka filtru |

PŘED PRVNÍM POUŽITÍM

Chcete-li dosáhnout dokonalé chuti, proveďte 2 nebo 3 varné procesy s čerstvou vodou (bez kávy). Po vypuštění veškeré vody spotřebič vypněte a nechte jej 5 minut vychladnout. Potom postup zopakujte s čerstvou vodou.

PŘÍPRAVA KÁVY

- Naplňte nádrž na vodu požadovaným množstvím vody. Ujistěte se, že hladina vody není nižší než minimální značka a ne vyšší než značka "MAX". Používejte jen čerstvou, studenou vodu.
- Chcete-li připravit dobrý šálek horké kávy espresso, doporučujeme před přípravou kávy předeřhát kávovar včetně nálevky, filtru a šálku, aby studené části neovlivnily chuť kávy.
- Vložte kovovou síťku naplněnou mletou kávou do kovové nálevky, ujistěte se, že nálevka správně zapadá do drážek kávovaru, a poté jím otáčejte ve směru hodinových ručiček, dokud se nedostane do polohy "uzavření".
- Na odnímatelnou poličku položte šálek na espresso (vlastní šálek).
- Potom zařízení připojte ke zdroji napájení. Zkontrolujte, zda je knoflík regulace páry v poloze "OFF" nebo "0".
- Stiskněte tlačítko "Coffee /ON / OFF", počkejte, až se rozsvítí zelená kontrolka, stiskněte spínač "Coffee", káva začne téct, a když je jí dostatek, stiskněte tlačítko znovu.

CHCETE JEŠTĚ VÍCE KÁVY?

Pokud jste si připravili dávku kávy a chcete jí více, vypněte kávovar a nechte jej alespoň 5 minut vychladnout. Potom můžete doplnit nádržku na vodu.

PŘÍPRAVA CAPPUCINA

- Nejprve si připravte kávu espresso
- Otočte knoflík pro regulaci páry do polohy "1" a počkejte, až se rozsvítí zelená kontrolka.
- Poznámka: Během provozu, když zhasne zelená kontrolka, otočte knoflíkem regulace páry proti směru hodinových ručiček.
- Na přípravu každého cappuccina nalijte do hrnku přibližně 10 ml mléka. Doporučuje se používat mléko s normálním obsahem tuku při teplotě chladničky (ne horké!)
- Poznámka: Při výběru velikosti hrníčku se doporučuje, aby jeho průměr nebyl menší než 70 ± 5 mm, a nezapomeňte, že objem mléka se zdvojnásobuje, proto se ujistěte, že výška hrníčku je přiměřená.
- Pomalu otáčejte knoflíkem regulace páry proti směru hodinových ručiček a z tyče na napěnění bude vycházet pára.
- Poznámka: Nikdy neotáčejte knoflíkem pro regulaci páry rychle, protože pára se v krátké době rychle nahromadí, což může zvýšit riziko popálení.
- Umístěte napěňovací tyč do mléka (asi dva centimetry nad mléko), napěňujte mléko a držte džbán ve správné poloze (mírně ho nakloňte).
- Ovládací knoflík páry můžete otáčet ve směru hodinových ručiček, dokud nedosáhnete požadované tloušťky pěny.
- Poznámka: K vyčištění výstupu páry ihned po skončení napěnění použijte vlhkou houbu, ale dbejte na to, že napěňovací tyč je horká, proto postupujte opatrně!
- Do připraveného espressa nalijte napěněné mléko: Kapučíno je připraveno. Osladte podle chuti nebo posypte trochou kakaového prášku.
- Stiskněte tlačítko vypnutí.

ČIŠTĚNÍ

- Před čištěním spotřebiče vždy vytáhněte hlavní zástrčku ze zásuvky.
- Spotřebič nikdy neponořujte do vody.
- Čistěte vlhkým hadříkem.
- Džbán, filtr a trychtýř lze mýt horkou vodou s prostředkem na mytí nádobí.

ODVÁPŇENÍ

- Kávovar pravidelně odvápnujte.
- Zařízení používejte podle popisu. Nádržku na vodu naplňte místo vody octovou vodou a nálevku nenaplňujte kávou.
- Převařte octovou vodu přes spotřebič a poté - po vychladnutí - zopakujte proces vaření dvakrát nebo třikrát, ale nyní s čistou vodou! Vypláchněte skleněnou konvici a držák na kávu!

ODSTRAŇOVÁNÍ PORUCH

Chybový signál	Příčina	Oprava
Voda unikající z nádrže nebo voda unikající z víka nádrže.	Nádrž není správně vložena	Nádoba se musí zacvaknout pomocí dvou malých kolíků
	Hladina vody v nádrži překračuje stupnici MAX.	Hladina vody v nádrži musí být v rozsahu MIN a MAX.
Ze spodku kávovaru prosakuje voda.	Hodně vody v odkapávací misce	Vyčistěte odkapávací misku.
	Kávovar se porouchal	Chcete-li provést opravu, obraťte se na místní servisní středisko.
Voda uniká z vnější strany filtru.	Na okraji filtru zůstala mletá káva.	Vyčistěte od kávových usazenin.
Kyselá (octová) chuť Espresso kávy.	Spotřebič nebyl řádně odvápněn.	Před prvním použitím kávovar vyčistěte podle popisu.
	Mletá káva byla dlouho skladována na horkém a vlhkém místě.	Používejte čerstvou kávu nebo nepoužitou kávu skladujte na chladném a suchém místě. Po otevření ji pevně uzavřete a skladujte na chladném a suchém místě, aby se zachovala její čerstvost.
Kávovar nefunguje.	Zásuvka není správně zapojena	Správně připojte napájecí kabel k zásuvce, pokud spotřebič stále nefunguje, obraťte se na servisní středisko, za účelem opravy.
Zařízení nevytváří pěnu	Kontrolka stavu připravenosti páry nesvítí.	Proces napěnění mléka se může spustit jen tehdy, když svítí zelená stavová kontrolka.
	Hrnek je příliš velký nebo nemá správný tvar.	Používejte vysoký a úzký hrnek!
	Použili jste odtučněné mléko.	Používejte mléko s vyšším obsahem tuku!

TECHNICKÉ ÚDAJE



Jmenovité napětí: 220-240V

Jmenovitá frekvence: 50 Hz

Výkon: 850 W

Třída ochrany před dotykem (před úrazem elektrickým proudem): I

ZPRACOVÁNÍ ODPADU

Likvidace použitých elektrických a elektronických zařízení	
 	<p>Toto označení na výrobku a na obalu znamená, že je zakázáno likvidovat nepoužitý výrobek v domácím odpadu, protože je znečišťující látkou životního prostředí. Pokud potřebujete další podrobnosti, obraťte se na místní orgány!</p> <p>Toto označení platí pro celé území Evropské unie. Chcete-li výrobek zlikvidovat mimo Evropskou unii, obraťte se na místní úřady! které vám poskytnou , informace o příslušných předpisech.</p>

Výrobce/dovozce: Vöröskő Kft., 8200 Veszprém, Pápai út 36.

SYMBOL CE



Označení je určeno k označení, že výrobek splňuje příslušné normy Evropské unie a je volně prodejný v Evropské unii.

Upute za uporabu

dyras

Aparat za kavu

Model: ECM-2076X

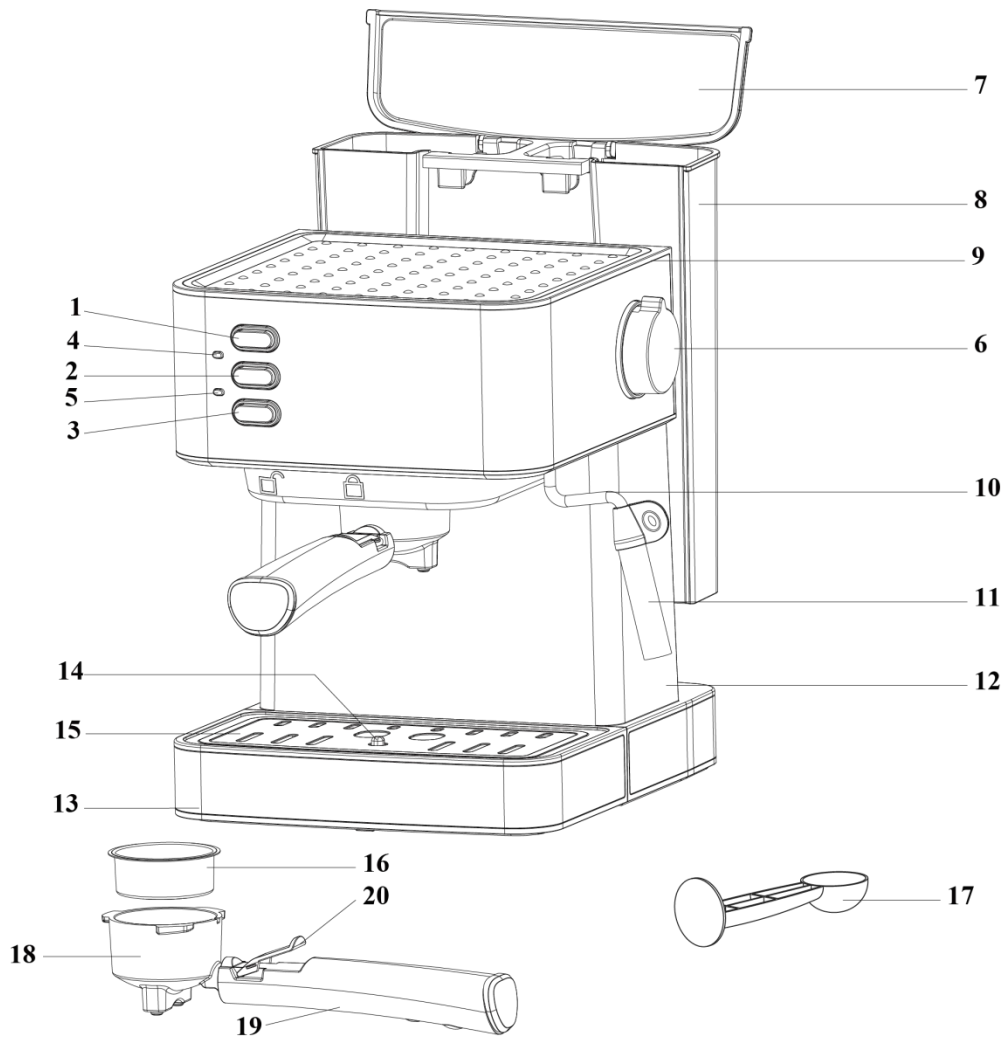


Prije uporabe pažljivo pročitajte upute za uporabu.

VAŽNE SIGURNOSNE INFORMACIJE

- Ovaj uređaj smiju koristiti isključivo djeca starija od 8 godina pod nadzorom, ako su upućena o sigurnosnom korišćenju uređaja i razumiju opasnosti. Uređaj čuvajte izvan dohvata djece mlađe od 8 godina.
- Ovaj uređaj ne smiju samostalno koristiti osobe sa smanjenim fizičkim, osjetilnim ili mentalnim sposobnostima ili neiskusne osobe. Mogu koristiti samo pod nadzorom ako su primili odgovarajuće upute za sigurnu uporabu uređaja i razumjeli povezane opasnosti.
- Djeci nije dopušteno igrati se uređajem
- Ako je kabel napajanja oštećen, posjetite prodajno mjesto ili servisni centar kako biste izbjegli opasnost
- Ovaj se uređaj koristi u kućanske i slične svrhe, kao što su:
 - kuhinja za osoblje na radnom mjestu
 - u hotelima, motelima i drugim stambenim okruženjima od strane korisnika;
 - u vlastitom kućanstvu.
- Uređaj se ne smije uranjati u vodu.
- Površina grijaćeg elementa može biti vruća čak i nakon uporabe.
- Koristite uređaj prema uputama kako biste izbjegli strujni udar i druge opasnosti
- Detaljne informacije o čišćenju površina možete pronaći u poglavlju <Čišćenje>.
- Provjerite je li vaš izvor napajanja prikladan za uređaj (220-240 V).
- Ne stavljajte uređaj na vruću površinu.
- Ne koristite uređaj na otvorenom.
- Isključite napajanje aparata za kavu:
 - ako imate problema s pripremanjem kave,
 - prije čišćenja uređaja.
- Ne dopustite da kabel dođe u dodir s vrućom površinom
- Uređaj koristite izvan dohvata djece.
- Napunite uređaj vodom prije uključivanja.
- Grijaća ploča je vruća tijekom rada.

OPIS



- | | |
|-----------------------------------|----------------------------------|
| 1. Gumb ON/OFF (uključi/isključi) | 11. Sredstvo za pjenjenje |
| 2. Odabir kave/tople vode | 12. Glavno kućište |
| 3. Parni prekidač | 13. Donji poklopac |
| 4. Crvena lampica | 14. Tacna za skupljanje tekućine |
| 5. Zelena lampica | 15. Posuda za sakupljanje vode |
| 6. Regulator pare | 16. Filtar od nehrđajućeg čelika |
| 7. Poklopac spremnika za vodu | 17. Mjerna žlica i preša |
| 8. Spremnik za vodu (1,6 litara) | 18. Metalni lijevak |
| 9. Gornji poklopac | 19. Ručka lijevka |
| 10. Poluga za paru | 20. Držać filtra |

PRIJE PRVE UPORABE

Za postizanje savršenog okusa, prokuhajte uređaj 2 do 3 puta sa svježom vodom (bez kave). Nakon što je sva voda prošla, isključite uređaj i ostavite da se ohladi 5 minuta. Ponovite postupak sa svježom vodom.

PRIPREMA KAVE

- Napunite spremnik za vodu potrebnom količinom vode. Pobrinite se da razina vode ne bude niže od oznake MIN i da ne bude više od oznake MAX. Koristite samo svježju, hladnu vodu.
- Prije pripremanja fine, vruće espresso kave, preporučljivo je zagrijati uređaj, uključujući lijevak, filter i šalicu, tako da hladni dijelovi ne utječu na okus kave.
- Postavite metalnu mrežicu napunjenu mljevenom kavom u metalni lijevak, a zatim provjerite je li lijevak pravilno postavljen u utore na uređaju i okrenite ga u smjeru kazaljke na satu dok ne bude u položaju "Zaključaj".
- Stavite šalicu za espresso (vlastitu čašu) na uklonjivu policu.
- Zatim spojite uređaj na izvor napajanja. Provjerite je li regulator pare u položaju "OFF" ili "0".
- Pritisnite gumb "Coffee / ON / OFF", pričekajte da se upali zeleno svjetlo, zatim pritisnite prekidač "Coffee", kava će početi teći, a kad je dovoljno kave u šalici, pritisnite ponovno gumb.

ŽELITE LI JOŠ KAVE?

Ako ste pripremili određenu količinu kave i želite još, isključite aparat za kavu i ostavite da se ohladi najmanje 5 minuta. Zatim možete napuniti spremnik za vodu.

PRIPREMA CAPUCCINA

- Prvo napravite espresso kavu.
- Okrenite regulator pare u položaj "1" i pričekajte da se upali zeleno svjetlo.
- Napomena: Ako se tijekom rada zeleni indikator isključi, okrenite regulator pare u smjeru suprotnom od kazaljke na satu.
- Za svaku šalicu kapučina stavite u šalicu oko 10 ml mlijeka. Preporučuje se korištenje mlijeka normalnog sadržaja masti na temperaturi hladnjaka (da ne bude vruće!)
- Napomena: Prilikom odabira šalice preporučuje se da promjer ne bude manji od 70 ± 5 mm, a imajte na umu da će se volumen mlijeka udvostručiti, stoga provjerite je li visina šalice prikladna.
- Polako okrenite regulator pare u smjeru suprotnom od kazaljke na satu kako biste ispustili paru iz ručke za pjenjenje.
- Napomena: Nikada ne okrećite regulator pare brzo, jer se para nakuplja brzo u kratkom vremenu, što može povećati rizik od opekline.
- Stavite ručku za pjenjenje u mlijeko (ručka treba biti prekrivena mlijekom za oko dva centimetra) i pjenite mlijeka tako da šalica bude u ispravnom položaju (blago nagnuto).
- Okrenite regulator pare u smjeru kazaljke na satu dok se ne postigne željena pjena.
- Napomena: Očistite odvod za paru vlažnom krpom odmah nakon što završite pjenjenje mlijeka, ali pazite da je ručka za pjenjenje vruća, stoga nastavite s oprezom!
- Ulijte pjenasto mlijeko u pripremljeni espresso: Cappuccino je spreman. Zasladijte po ukusu ili posujte pjenu s malo kakaa u prahu.
- Pritisnite gumb OFF (isključi).

ČIŠĆENJE

- Prije čišćenja uređaja uvijek odspojite utikač iz zidne utičnice.
- Uređaj nikada ne uranjajte u vodu.
- Očistite vlažnom krpom.
- Operite vrč, filter i lijevak vrućom sapunicom.

UKLANJANJE KAMENCA

- Redovito uklanjajte kamenac iz aparata za kavu.
- Upravljajte uređajem kako je navedeno u opisu. Napunite spremnik za vodu ocatom umjesto vode i nemojte puniti lijevak kavom.
- Prokuhajte uređaj mješavinom vode i octa, a zatim – nakon hlađenja – ponovite postupak kuhanja dva do tri puta, ali sada s čistom vodom! Operite staklenu posudu i spremnik za kavu!

RJEŠAVANJE PROBLEMA

Indikator kvara	Razlog	Popravak
Iz spremnika ili poklopca spremnika curi voda.	Spremnik nije pravilno umetnut	Spremnik mora da prianja na odgovarajuće mjesto pomoću dva mala šiljka
	Razina vode u spremniku prelazi MAX oznaku.	Razina vode u spremniku treba biti unutar oznake MIN i MAX.
Voda curi s dna aparata za kavu.	Na tacni za kapanje ima puno vode	Očistite posudu za skupljanje tekućine.
	Aparat za kavu nije uspio	Obratite se odgovarajućem servisnom centru za popravak.
Voda curi s vanjske strane filtra.	Prisutnost mljevene kave na rubu filtra.	Očistite od naslaga kave.
Kiselinski (ocatni) okus u espresso kavi.	Uređaj nije pravilno očišćen od kamenca.	Očistite aparat za kavu kako je opisano u odjeljku prije prve uporabe.
	Mljevena kava dugo je bila pohranjena na vrućem, vlažnom mjestu.	Koristite svježiu kavu, a neiskorištenu kavu čuvajte na hladnom i suhom mjestu. Nakon otvaranja dobro zatvorite i čuvajte na suhom i hladnom mjestu kako biste sačuvali svježinu kave.
Aparat za kavu ne radi.	Utičnica nije pravilno priključena	Spojite pravilno kabel napajanja na zidnu utičnicu. Ako uređaj i dalje ne radi, obratite se nadležnom servisnom centru radi popravka.
Uređaj ne vrši pjenjenje	Indikator statusa spremnosti za paru ne svijetli.	Pjenjenje mlijeka može se pokrenuti samo ako je statusno svjetlo zeleno.
	Šalica je prevelika ili oblik šalice nije prikladan.	Koristite visoku i usku šalicu.
	Koristili ste obrano mlijeko.	Koristite punomasno mlijeko.

TEHNIČKI PODACI


Nazivni napon: 220-240V

Nazivna frekvencija: 50 Hz

Učinek: 850W UK

Klasa zaštite od kontakta (strujnog udara): I

GOSPODARENJE OTPADOM

Zbrinjavanje korištene električne i elektroničke opreme	
	<p>Ova oznaka na proizvodu i na pakiranju označava da je zabranjeno odlagati neiskorišteni proizvod u kućni otpad, jer je vrlo zagađujući. Za više pojedinosti obratite se lokalnoj upravi.</p> <p>Ovaj simbol vrijedi za cijelo područje Europske unije. Ako želite zbrinuti svoj proizvod izvan Europske unije, obratite se lokalnoj upravi.</p>

Proizvođač/uvoznik: "Vöröskő Kft.", 8200 Veszprém, Pápai út 36.

OZNAKA CE



Oznaka CE označuje da je proizvod u skladu s relevantnim propisima Europske unije i da se slobodno stavlja na tržište na području Europske unije.

Návod na použitie

dyras

Kávovar

Model: ECM-2076X

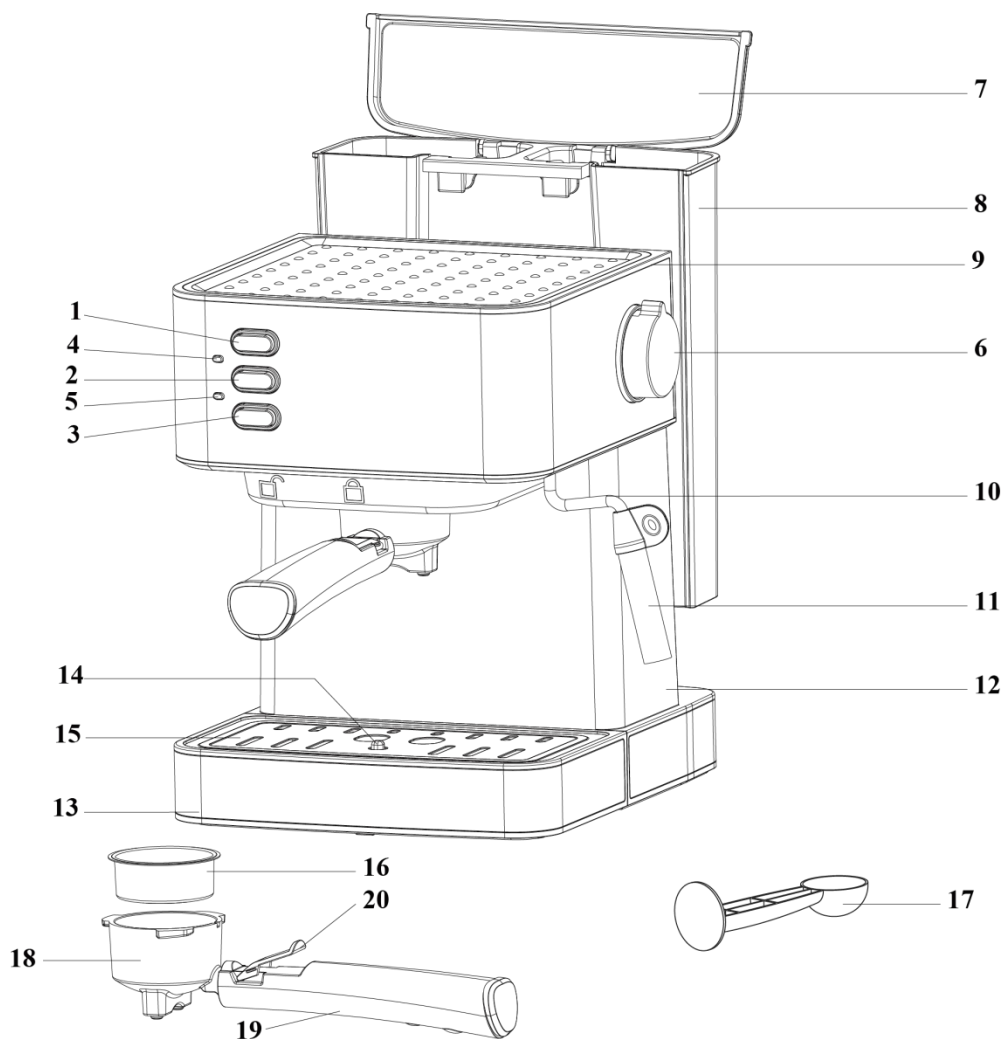


Pred použitím si pozorne prečítajte návod na použitie.

DÔLEŽITÉ BEZPEČNOSTNÉ INFORMÁCIE

- Tento spotrebič môžu používať deti staršie ako 8 rokov, len ak sú pod dohľadom, boli poučené o bezpečnom používaní spotrebiča a rozumejú príslušným rizikám. Uchovávajú mimo dosahu detí mladších ako 8 rokov.
- Zariadenie nesmú samostatne používať osoby so zníženými fyzickými, zmyslovými alebo duševnými schopnosťami alebo neskúsené osoby. Iba pod dohľadom za predpokladu, že ste dostali príslušné pokyny na bezpečné používanie zariadenia a rozumiete príslušným rizikám.
- Nenechajte deti, aby sa so spotrebičom hrali!
- Ak je napájací kábel poškodený, kontaktujte predajné miesto alebo servisné stredisko, aby ste predišli nebezpečenstvu.
- Tento prístroj sa používa v domácnostiach a aj na podobné účely, ako napríklad:
 - v kuchyni pre zamestnancov na pracovisku
 - zákazníkmi v hoteloch, motelloch a iných obytných priestoroch;
 - na použitie vo vašej domácnosti
- Spotrebič neponárajte do vody.
- Povrch vykurovacieho telesa môže byť po použití ešte teplý.
- Spotrebič používajte podľa pokynov, aby ste predišli úrazu elektrickým prúdom a iným nebezpečenstvám
- Podrobné informácie o čistení povrchov nájdete v časti <Čistenie>
- Skontrolujte, či je váš zdroj napájania vhodný pre spotrebič (220-240 V)!
- Neumiestňujte spotrebič na horúci povrch.
- Nepoužívajte prístroj vonku.
- Vypnite napájanie kávovaru,
 - ak máte problémy s prípravou kávy;
 - pred čistením spotrebiča.
- Nedovoľte, aby sa kábel dostal do kontaktu s horúcim povrchom
- Spotrebič uchovávajú mimo dosahu detí.
- Pred zapnutím spotrebiča ho naplňte vodou.
- Počas prevádzky je vykurovacia doska teplá.

POPIS



1. Tlačidlo zapnutia/vypnutia
2. Volič kávy/horúcej vody
3. Prepínač pary
4. Červené svetlo
5. Zelené svetlo
6. Regulátor pary
7. Veko nádržky na vodu
8. Nádržka na vodu (1,6 litra)
9. Horný kryt
10. Naparovacia páka

11. Speňovač
12. Hlavné telo
13. Spodný kryt
14. Odkvapkávacia tácka
15. Nádoba na zachytávanie vody
16. Filter z nehrdzavejúcej ocele
17. Odmerná lyžica a prítlačník
18. Kovový lievik
19. Rukoväť lievika
20. Svorka filtra

PRED PRVÝM POUŽITÍM

Ak chcete dosiahnuť dokonalú chuť, vykonajte 2 alebo 3 varné procesy s čerstvou vodou (bez kávy). Po vypustení všetkej vody spotrebič vypnite a nechajte ho 5 minút vychladnúť. Potom postup zopakujte s čerstvou vodou.

PRÍPRAVA KÁVY

- Naplňte nádrž na vodu požadovaným množstvom vody. Uistite sa, že hladina vody nie je nižšia ako minimálna značka a nie vyššia ako značka "MAX". Používajte len čerstvú, studenú vodu.
- Ak chcete pripraviť dobrú šálku horúcej kávy espresso, odporúčame pred prípravou kávy predhriať kávovar vrátane lievika, filtra a šálky, aby studené časti neovplyvnili chuť kávy.
- Vložte kovovú sieťku naplnenú mletou kávou do kovového lievika, uistite sa, že lievik správne zapadá do drážok kávovaru, a potom ním otáčajte v smere hodinových ručičiek, kým sa nedostane do polohy "uzavretia".
- Na odnímateľnú poličku položte šálku na espresso (vlastnú šálku).
- Potom zariadenie pripojte k zdroju napájania. Skontrolujte, či je gombík regulácie pary v polohe "OFF" alebo "0".
- Stlačte tlačidlo "Coffee /ON / OFF", počkajte, kým sa rozsvieti zelená kontrolka, stlačte spínač "Coffee", káva začne tiecť, a keď je jej dostatok, stlačte tlačidlo znova.

CHCETE EŠTE VIAC KÁVY?

Ak ste si pripravili dávku kávy a chcete jej viac, vypnite kávovar a nechajte ho aspoň 5 minút vychladnúť. Potom môžete doplniť nádržku na vodu.

VÝROBA KAPUČÍNA

- Najskôr si pripravte kávu espresso
- Otočte gombík na reguláciu pary do polohy "1" a počkajte, kým sa rozsvieti zelená kontrolka.
- Poznámka: Počas prevádzky, keď zhasne zelená kontrolka, otočte gombíkom regulácie pary proti smeru hodinových ručičiek.
- Na prípravu každého kapučína nalejte do hrnčeka približne 10 ml mlieka. Odporúča sa používať mlieko s normálnym obsahom tuku pri teplote chladničky (nie horúce!)
- Poznámka: Pri výbere veľkosti hrnčeka sa odporúča, aby jeho priemer nebol menší ako 70 ± 5 mm, a nezabudnite, že objem mlieka sa zdvojnásobuje, preto sa uistite, že výška hrnčeka je primeraná.
- Pomaly otáčajte gombíkom regulácie pary proti smeru hodinových ručičiek a z tyče na napenenie bude vychádzať para.
- Poznámka: Nikdy neotáčajte gombíkom na reguláciu pary rýchlo, pretože para sa v krátkom čase rýchlo nahromadí, čo môže zvýšiť riziko popálenia.
- Umiestnite napeňovaciu tyč do mlieka (asi dva centimetre nad mlieko), napeňujte mlieko a držte džbán v správnej polohe (mierne ho nakloňte).
- Ovládací gombík pary môžete otáčať v smere hodinových ručičiek, kým nedosiahnete požadovanú hrúbku peny.
- Poznámka: Na vyčistenie výstupu pary ihneď po skončení napenenia použite vlhkú špongiu, ale dbajte na to, že napeňovacia tyč je horúca, preto postupujte opatrne!
- Do pripraveného espressa nalejte napenené mlieko: Kapučíno je pripravené. Osladte podľa chuti alebo posypte trochou kakaového prášku.
- Stlačte tlačidlo vypnutia.

ČISTENIE

- Pred čistením spotrebiča vždy vytiahnite hlavnú zástrčku zo zásuvky.
- Spotrebič nikdy neponárajte do vody.
- Čistite vlhkou handričkou.
- Džbán, filter a lievik možno umývať horúcou vodou s prostriedkom na umývanie riadu.

ODVÁPNIENIE

- Kávovar pravidelne odvápnajte.
- Zariadenie používajte podľa opisu. Nádržku na vodu naplňte namiesto vody octovou vodou a lievik nenapíňajte kávou.
- Prevarte octovú vodu cez spotrebič a potom - po vychladnutí - zopakujte proces varenia dva alebo trikrát, ale teraz s čistou vodou! Vypláchnite sklenenú kanvicu a držiak na kávu!

ODSTRAŇOVANIE PORÚCH

Chybový signál	Príčina	Oprava
Voda unikajúca z nádrže alebo voda unikajúca z veka nádrže.	Nádrž nie je správne vložená	Nádoba sa musí zacvaknúť pomocou dvoch malých kolíkov
	Hladina vody v nádrži prekračuje stupnicu MAX.	Hladina vody v nádrži musí byť v rozsahu MIN a MAX.
Voda unikajúca zo spodnej časti kávovaru.	Veľa vody v odkvapkávacej miske	Vyčistite odkvapkávaciu misku.
	Kávovar sa pokazil	Ak chcete vykonať opravu, obráťte sa na miestne servisné stredisko.
Voda uniká z vonkajšej strany filtra.	Na okraji filtra zostala mletá káva.	Vyčistite od kávových usadenín.
Kyslá (octová) chuť Espresso kávy.	Spotrebič nebol riadne odvápnový.	Pred prvým použitím kávovar vyčistite podľa popisu.
	Mletá káva bola dlho skladovaná na horúcom a vlhkom mieste.	Používajte čerstvú kávu alebo nepoužitú kávu skladujte na chladnom a suchom mieste. Po otvorení ju pevne uzavrite a skladujte na chladnom a suchom mieste, aby sa zachovala jej čerstvosť.
Kávovar nefunguje.	Zásuvka nie je správne zapojená	Správne pripojte napájací kábel k zásuvke, ak spotrebič stále nefunguje, obráťte sa na servisné stredisko, s cieľom opravy.
Zariadenie nevytvára penu	Kontrolka stavu pripravenosti pary nesvieti.	Proces napenenia mlieka sa môže spustiť len vtedy, keď svieti zelená stavová kontrolka.
	Hrnček je príliš veľký alebo nemá správny tvar.	Používajte vysoký a úzky hrnček!
	Použili ste odtučnené mlieko.	Používajte mlieko s vyšším obsahom tuku!

TECHNICKÉ ÚDAJE



Menovité napätie: 220-240V

Menovitá frekvencia: 50 Hz

Výkon: 850 W

Trieda ochrany pred dotykcom (pred úrazom elektrickým prúdom): I

SPRACOVANIE ODPADU

Likvidácia použitých elektrických a elektronických zariadení	
 	<p>Toto označenie na výrobku a na obale znamená, že je zakázané likvidovať nepoužitý výrobok v domácom odpade, pretože je znečisťujúcou látkou životného prostredia. Ak potrebujete ďalšie podrobnosti, obráťte sa na miestne orgány!</p> <p>Toto označenie platí pre celé územie Európskej únie. Ak chcete výrobok zlikvidovať mimo Európskej únie, obráťte sa na miestne úrady! ktoré vám poskytnú, informácie o príslušných predpisoch.</p>

Výrobca/dovozca: Vöröskő Kft., 8200 Veszprém, Pápai út 36.

SYMBOL CE



Označenie je určené na označenie, že výrobok spĺňa príslušné normy Európskej únie a je voľne predajný v Európskej únii.

Navodila ZA uporabo

dyras

Aparat za kavo z umivalnikom

Model: ECM-2076X

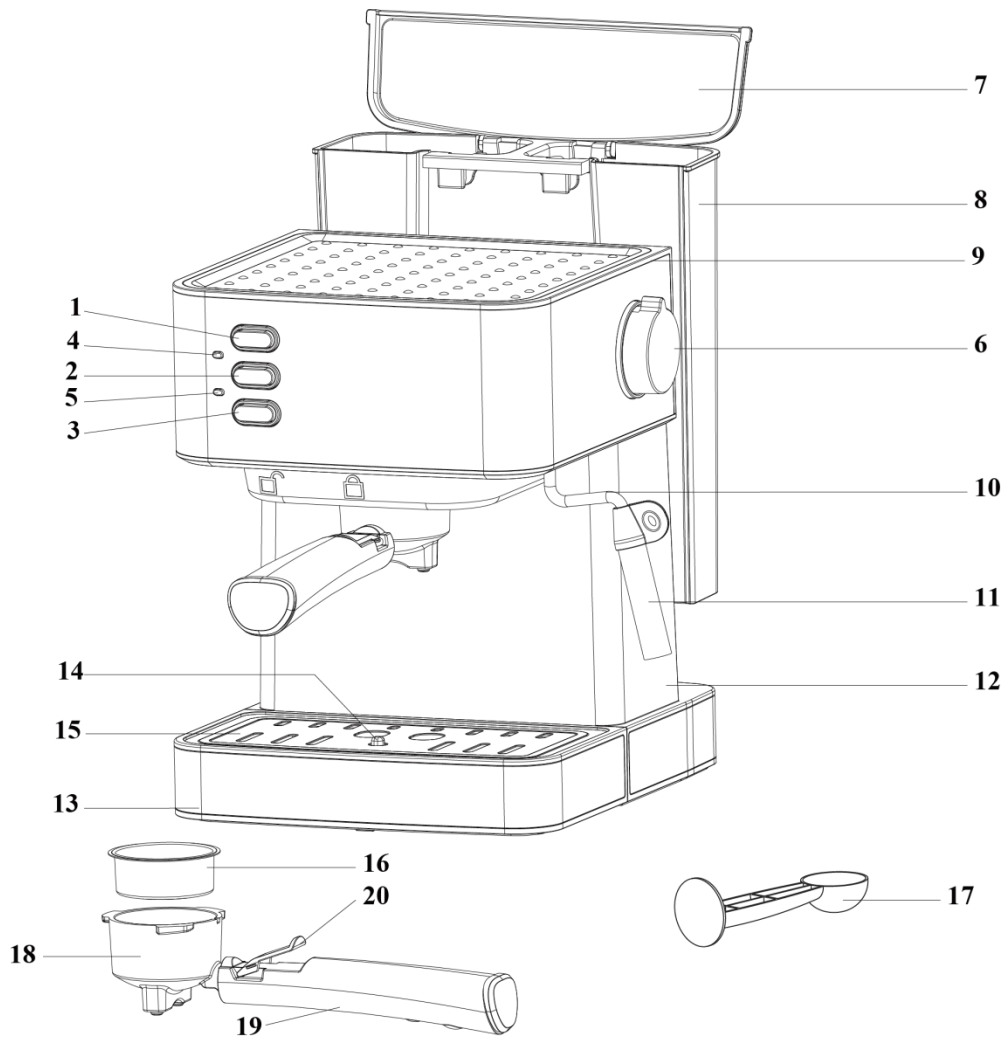


Pred uporabo natančno preberite navodila za uporabo.

POMEMBNE VARNOSTNE INFORMACIJE

- To napravo lahko uporabljajo otroci, ki so starejši od 8 let, le pod nadzorom, če so bili poučeni o varni uporabi naprave in razumejo s tem povezana tveganja. Hranite zunaj dosega otrok, mlajših od 8 let.
- Naprave ne smejo samostojno uporabljati osebe z zmanjšanimi fizičnimi, senzoričnimi ali duševnimi sposobnostmi ali neizkušene osebe. Samo pod nadzorom, če ste prejeli ustrezna navodila za varno uporabo opreme in razumete nevarnosti.
- Otroci se ne smejo igrati z napravo.
- Če je napajalni kabel poškodovan, se obrnite na uvoznika ali servisnega predstavnika, da se izognete nevarnosti.
- Ta naprava je zasnovana za uporabo v gospodinjstvu in podobne namene, kot so
 - v kuhinji za osebje na delovnem mestu
 - s strani strank v hotelih, motelih in drugih stanovanjskih okoljih
 - za lastno uporabo v vašem gospodinjstvu
- Naprava ni igrača.
- Površina grelnega elementa je po uporabi izpostavljena preostali toploti.
- Izdelek uporabljajte v skladu z navodili, da se izognete električnemu udaru in drugim nevarnostim
- Podrobne informacije o čiščenju površin so na voljo v poglavju <Čiščenje>
- Preverite, ali je vaš vir napajanja primeren za napravo (220-240 V)!
- Naprave ne postavljajte na vročo površino.
- Ne uporabljajte na prostem!
- Izklopite napajanje kavnega aparata,
 - če imate težave s pripravo kave;
 - pred čiščenjem naprave.
- Ne dovolite, da se otroci igrajo z napravo.
- Napravo hranite zunaj dosega otrok.
- Pred vklopom naprave jo napolnite z vodo.
- Med delovanjem se grelna plošča segreje.

OPIS



- | | |
|----------------------------------|---------------------------------|
| 1. Gumb za vklop/izklop | 11. Enota za pripravo pene |
| 2. Izbirnik za kavo/toplo vodo | 12. Glavno telo |
| 3. Izklopi. | 13. Spodnji del |
| 4. Rdeča svetilka | 14. Pladenj za kapljanje |
| 5. Zelena luč | 15. Posoda za zajem vode |
| 6. Regulator pare | 16. Filter iz nerjavečega jekla |
| 7. Pokrov rezervoarja | 17. Merilna žlica in manometer |
| 8. Rezervoar za vodo (1,6 litra) | 18. Lijak |
| 9. Zgornji del | 19. Ročaj lijaka |
| 10. Ročka za paro | 20. Objemka filtra |

PRED PRVO UPORABO

Za popoln okus prekuhajte 2 ali 3-krat svežo vodo (brez kave). Ko je vsa voda pretekla skozi izdeleknapravo izklopite in jo pustite, da se ohladi za 5 minut. Nato postopek ponovite s svežo vodo.

KAKO PRIPRAVITI KAVO

- Rezervoar za vodo napolnite z zahtevano količino vode. Prepričajte se, da nivo vode ni nižji od oznake minimum in tudi ne višji od oznake "MAX". Uporabljajte samo svežo, hladno vodo.
- Če želite pripraviti dobro skodelico vroče espresso kave, priporočamo, da pred pripravo kave segrejete aparat, vključno z lijakom, filtrom in skodelico, da hladni deli ne vplivajo na okus kave.
- V kovinski lijak vstavite kovinsko mrežico, napolnjeno z mleto kavo, in se prepričajte, da se lijak pravilno prilega odprtina aparata, nato pa ga obrnite v smeri urinega kazalca, dokler se ne zaskoči.
- Na odstranljivo polico postavite skodelico za espresso (lastno skodelico).
- Nato napravo priključite na vir napajanja. Prepričajte se, da je gumb za nadzor pare v položaju "OFF" ali "0".
- Pritisnite gumb "Coffee /ON / OFF", počakajte, da se prižge zelena lučka, pritisnite stikalo "Coffee", kava bo začela teči, in ko je dovolj, ponovno pritisnite gumb.

ALI ŽELITE VEČ KAVE?

Ko pripravite lonček kave in si zaželite še, izklopite aparat za kavo in ga pustite vsaj 5 minut, da se ohladi. Nato lahko ponovno napolnite rezervoar za vodo.

KAKO PRIPRAVITI CAPPUCCINO

- Najprej pripravite espresso kavo
- Obrnite gumb za nadzor pare na "1" in počakajte, da se prižge zeleni indikator.
- OPOMBA: Med delovanjem aparata, ko zelena lučka ugasne, obrnite gumb za uravnavanje pare v nasprotni smeri urinega kazalca.
- Za vsak kapučino, ki ga pripravite, v vrč vlijte približno 10 ml mleka. Priporočljivo je uporabiti mleko z normalno vsebnostjo maščobe pri temperaturi, ohlajeni v hladilniku (nikakor ne vroče!)
- OPOMBA: Pri izbiri velikosti vrča je priporočljivo, da premer ni manjši od 70 ± 5 mm, in ne pozabite, da se prostornina mleka podvoji, zato se prepričajte, da je višina vrča primerna.
- Počasi zavrtite gumb za nadzor pare v nasprotni smeri urinega kazalca in iz palice za penjenje bo začela izhajati para.
- OPOMBA: Nikoli ne obračajte gumba za nadzor pare na hitro, saj se para v kratkem času hitro nabere, kar lahko poveča nevarnost opeklin.
- Postavite paličico za penjenje v mleko (približno dva centimetra nad mlekom) in penite mleko, medtem ko držite vrč v pravilnem položaju (rahlo ga nagnite).
- Gumb za uravnavanje pare lahko vrtite v smeri urinega kazalca, dokler ne dosežete zelene debeline pene.
- OPOMBA: Takoj po končanem stepanju z vlažno gobico očistite odprtino za paro, vendar pazite, saja je paličica za stepanje vroča, zato bodite previdni!
- Spenjeno mleko vlijte v pripravljen espresso: Kapučino je pripravljen. Posladkajte po okusu po želji posujte malo kakava v prahu.
- Pritisnite gumb za uro, CLOCK

ČIŠČENJE

- Pred čiščenjem izključite napravo iz stenske vtičnice!
- Napajalnega kabla, vtiča ali naprave ne potaplajte v vodo ali druge tekočine.
- Čistite z vlažno krpo.
- Vrč, filter in lijak lahko operete z vročim detergentom za pomivanje posode.

ODSTRANJEVANJE VODNEGA KAMNA

- Vodni kamen redno odstranjujte izaparata za kavo.
- Napravo upravljajte, kot je opisano. Namesto vode napolnite rezervoar za vodo s kisom in lijaka ne napolnite s kavo.
- V aparatu zavrite vodo s kisom, nato pa - ko se ohladi - dvakrat ali trikrat ponovite postopek kuhanja, vendar zdaj s čisto vodo! Izperite stekleni vrč in držalo za kavo!

ODPRAVLJANJE TEŽAV

Opozorilo o napaki	Ok	Popravila
Voda uhaja iz rezervoarja ali voda uhaja s pokrova rezervoarja.	Rezervoar ni pravilno vstavljen	Posodo je treba pritrditi z dvema majhnima zatičema
	Nivo vode v rezervoarju presega vrednost lestvice MAX.	Nivo vode v rezervoarju mora biti v območju MIN in MAX.
Iz dna kavnega aparata izteka voda.	Veliko vode v posodi za kapljanje	Pladenj za kapljanje očistite.
	Aparat za kavo se segreva.	Obrnite se na prodajalca.
Voda uhaja z zunanje strani filtra.	Zmleta kava ostane na robu filtra.	Očistite kavno usedlino vseh usedlin.
Kisli (kisli) okus kave espresso.	Naprava ni bila pravilno odstranjena z vodnega kamna.	Pred prvo uporabo kavni aparat očistite, kot je opisano.
	Zmleta kava je bila dolgo časa shranjena v vročem in vlažnem prostoru.	Uporabite svežo kavo ali pa neuporabljeno kavo shranite v hladnem in suhem prostoru. Po odprtju tesno zaprite in shranite v hladnem in suhem prostoru, da ohranite svežino.
Aparat za kavo se segreva.	Vtičnica ni pravilno priključena	Napajalni kabel pravilno priključite v stensko vtičnico, če naprava še vedno ne deluje, se obrnite na servisni center za popravilo.
Naprava ni igrača.	Indikator stanja pripravljenosti na paro ne sveti.	Postopek penjenja mleka se lahko začne šele, ko je lučka stanja zelena.
	Skodelica je prevelika ali nima prave oblike.	Uporabite visoko in ozko skodelico!
	Uporabili ste posneto mleko.	Uporabite mleko z višjo vsebnostjo maščob!

TEHNIČNI PODATKI


Nazivna napetost: 220-240V

Nazivna frekvenca 50Hz

Uspešnost 850 W

Zaščitni razred stika (pred električnim udarom): I

RAVNANJE Z ODPADKI

Odstranjevanje rabljene električne in elektronske opreme	
	<p>Ta oznaka na izdelku in embalaži pomeni, da je neuporabljenega izdelka prepovedano odlagati v gospodinjske odpadke, saj je zelo onesnažujoč. Za več podrobnosti se obrnite na lokalni organ.</p> <p>Ta simbol velja za celotno ozemlje Evropske unije. Če želite svoj izdelek zavržiti zunaj Evropske unije, se obrnite na lokalni organ.</p>

Proizvajalec/uvoznik: "Vöröskő Kft.", 8200 Veszprém, Pápai út 36.

SIMBOL CE



Namen oznake je označiti, da je izdelek skladen z ustreznimi predpisi Evropske unije in da je prosto tržen v Evropski uniji.

dyras

www.dyras.hu

Copyright © 2023 The dyras wwe.factory LLC U.S.A.

No parts of the content (including logos, design, photos, text, colour scheme arrangements, etc.) may be reproduced, reused or redistributed for any purpose whatsoever, or distributed to a thirdparty for such purposes, without the written permission of The dyras wwe.factory LLC.

®= registered trademark of Dyras Europe Kft.