

dyras

dyras

SK-2001C6



| | |
|----------|----|
| HU | 3 |
| GB | 6 |
| DE..... | 9 |
| CZ..... | 12 |
| HR | 15 |
| SK..... | 18 |
| SI | 21 |

Kezelési útmutató

dyras

6 személyes klasszikus kotyogós kávéfőző
Modell: SK-2001C6



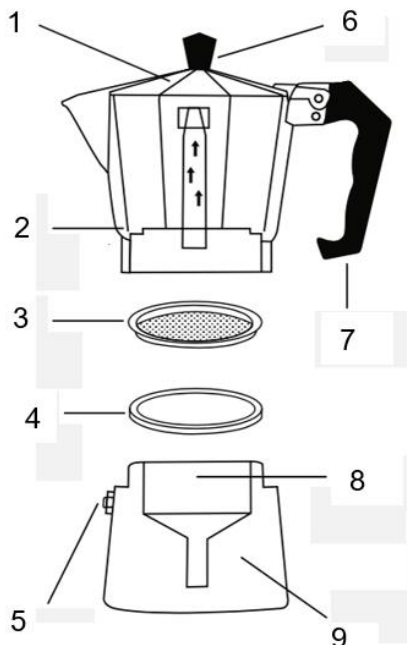
**A KÉSZÜLÉK ELSŐ HASZNÁLATA ELŐTT OLVASSA EL A TELJES
ÚTMUTATÓT!**

FONTOS TUDNIVALÓK

Az első használat előtt és minden használat után mossa ki és öblítse el a terméket. A legjobb eredmény elérése érdekében kézi mosogatás ajánlott. Távolítsa el az összes alkatrészt az alapos mosogatás érdekében. Az első használat előtt főzze át vízzel (kávé nélkül) és öntse ki!

- Távolítsa el a kávéfőző felső részét, a termék testétől való lecsavarással.
- Távolítsa el a tölcsér szűrőt az aljáról.
- Töltse fel az alsó részt hideg vízzel, ne töltse túl a biztonsági szelepen.
- Helyezze vissza a tölcsér szűrőt az alsó rész belsejébe. Töltse fel a tölcsér-szűrőt durva vagy finoman őrölt eszpresszó kávéval, ízlésének megfelelően. Durván őrölt kávé ajánlott.
- Csavarja vissza a felső részt az alsó részre.
- Helyezze a kávéfőzőt a tűzhelyre (alacsony hőmérsékleten), és néhány percen belül az ízletes kávé a termék felső részébe jut. Amennyiben gáztűzhelyt használ, ügyeljen arra, hogy ne égesse el az eszpresszógép fogantyúját.
- Az eszpresszó akkor főtt le, amikor a felső rész tele van kávéval.
- Ha a kávéfőző felső része megtelik kávéval, azonnal vegye le a tűzhelyről! Ehhez használjon edényfogó kesztyűt!
- Élvezze a frissen főzött kávé.
- A kávéfőzőt használat után azonnal mosogassa el és alaposan törölgesse meg! Ne szárítsa levegőn!

RÉSZEI



1. Fedő
2. Felső rész
3. Szűrő
4. Tömítő
5. Biztonsági szelep
6. Gomb
7. Fogantyú
8. Tölcsér
9. Alsó rész

TISZTÍTÁS

- A mosogatáshoz távolítsa el a felső részt az alsótól, amikor lehűlt! Amíg forró, nehezen csavarható le.
- Használjon semleges mosogatószert! Ne használjon erős súrolószereket, mosószódát vagy mosószert, mert ezek károsíthatják a polírozott felületet! A külső felület fényesítéséhez folyékony, finom krómfényező használható.
- Egy idő után elszíneződések vagy lerakódások alakulhatnak ki a felületen. Ez előfordulhat, különösen a keményvízű területeken; víz és ecet keveréke használható a foltok eltávolítására.
- Mindig mosogassa el és alaposan szárítsa meg az alkatrészeket! Tárolja ezeket külön, hogy a levegő szabadon átjárhassa.

VIGYÁZAT!

- NE töltse túl, a biztonsági szelep fölé!
- NE igyon forró folyadékokat közvetlenül a kávéfőzőből.
- NE használjon instant kávé és egyéb anyagokat, kivonatokat.
- NEM mosogatható mosogatógépből.
- Az eszpresszókészülék használata előtt mindig ellenőrizze, hogy nem hiányzik egy alkatrésze sem, és hogy az alkatrészek megfelelően vannak-e felszerelve.
- Mindig használjon hővédő kesztyűt és legyen óvatos, hogy ne kerüljön forró gőz és folyadék a bőrre és a szembe.

A CE SZIMBÓLUM



A jelölés azt hivatott jelezni, hogy a termék a rá vonatkozó európai uniós előírásoknak megfelel és szabadon forgalmazható az Európai Unió területén.

TISZTELT VÁSÁRLÓ!

Kérjük, hogy időről időre látogasson el a **www.dyras.hu** internetes honlapra, ahol informálódhat a termékével kapcsolatos aktuális hírekről, illetőleg új készülékeinkről, akcióinkról is tudomást szerezhet.

A TERMÉK MEGSEMMISÍTÉSE, HULLADÉKKEZELÉS

Tilos háztartási hulladék közé dobni a már nem használt terméket. A termék újrahasznosíthatóságáról érdeklődjön az illetékes helyi hatóságnál!



A termék anyaga rozsdamentes acél és műanyag. Újrahasznosítható.

Instruction Manual

dyras

Classic espresso maker for 6 people
Model: SK-2001C6



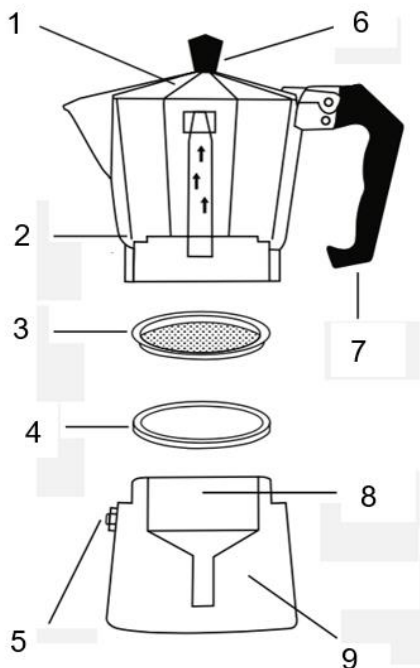
Please carefully read the instructions before using!

IMPORTANT INFORMATION

Wash up and rinse the product before first use and after each use. Handwashing is recommended for best results. Disassemble all parts to wash thoroughly. Before the first use, boil a cup of water (without ground coffee) and pour out.

- Remove the top part of the espresso maker by unscrewing it from the lower part.
- Remove the funnel filter from the base.
- Fill the lower part with cold water, but do not overfill past the safety valve!
- Replace the funnel filter inside the lower part. Fill funnel filter with coarse or fine ground espresso coffee depending on your liking. Coarse ground is recommended.
- Screw the top part back into the lower part firmly.
- Place the espresso maker on the stove (on a low heat) and within a few minutes delicious coffee will rise bubbling to the top. If you are using a gas cooker, make sure the fire doesn't burn the espresso maker's handle.
- The espresso is ready when the top part is full of coffee.
- Remove espresso maker from the stove immediately once the top part of the espresso maker is filled with coffee. Use an oven mitt to do it.
- Enjoy the freshly brewed espresso.
- Wash up and thoroughly dry the unit by kitchen clothes immediately and do not let air dry.

PARTS



1. Lid
2. Body
3. Filter
4. Gasket
5. Safety valve
6. Knob
7. Handle
8. Funnel
9. Base

HOW TO CLEAN

- To wash up, separate the top part and the base when cool; they will not unscrew easily while hot.
- Use neutral dish soap. Do not use harsh scourers, soda or detergents, which could damage the polished surface. If the surface requires brightening up, liquid chrome polish may be used.
- After some time, discoloration or deposits may form inside the base or on the outside surface. This is avoidable, especially in hard water areas; a mixture of water and vinegar may be used to remove limescale.
- Always wash up and carefully dry by kitchen clothes all the parts and store them separately to allow free access of air.

CAUTION!

- DO NOT over fill the water over the safety valve!
- DO NOT drink hot liquids directly from the espresso maker.
- DO NOT use instant coffee and other materials and extracts.
- DO NOT was in a dishwasher.
- Before using the espresso maker, always make sure that no part is missing and the parts are correctly assembled.
- Always use heat protecting gloves and pay attention to avoid hot steam and liquids to come in a contact with skin and eyes.

CE SYMBOL



The mark is intended to indicate that the product complies with the relevant European Union standards and can be freely marketed in the European Union.

DEAR CUSTOMER!

Please visit our website at www.dyras.hu where you can learn more about your appliance, new dyras products and our activities.

CORRECT DISPOSAL OF THE PRODUCT

Do not throw away any unused product with the normal household waste. Check with your local authority regarding the recyclability of your product.



The material of the product is stainless steel and plastic. It is recyclable.

Gebrauchsanweisung

dyras

klassische Kaffeemaschine für 6 Personen
Modell: SK-2001C6



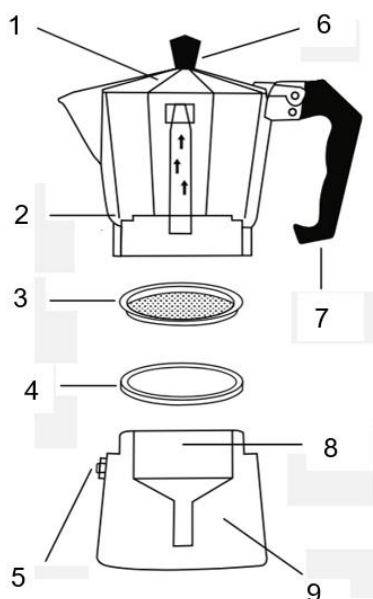
**LESEN SIE DIE GESAMTE ANLEITUNG, BEVOR SIE DAS GERÄT ZUM ERSTEN MAL
BENUTZEN!**

WICHTIGE INFORMATIONEN

Waschen und spülen Sie das Produkt vor dem ersten Gebrauch und nach jedem weiteren Gebrauch ab. Um das beste Ergebnisse zu erreichen, wird eine Handspülung empfohlen. Entfernen Sie alle Teile, um eine gründliche Reinigung zu gewährleisten. Vor dem ersten Gebrauch mit Wasser durchkochen (ohne Kaffee) und ausgießen!

- Nehmen Sie den oberen Teil der Kaffeemaschine ab, indem Sie ihn vom Gehäuse des Geräts abschrauben.
- Entfernen Sie den Trichtersieb vom unteren Teil.
- Füllen Sie den unteren Teil mit kaltem Wasser auf, überfüllen Sie es nicht über das Sicherheitsventil hinüber.
- Setzen Sie den Trichterfilter in den unteren Teil wieder ein. Füllen Sie den Trichterfilter mit grob- oder fein gemahlenem espressokaffee Ihrem Geschmack nach auf. Es wird ein grobgemahlener Kaffee empfohlen.
- Schrauben Sie den oberen Teil wieder auf den unteren Teil.
- Stellen Sie die Kaffeemaschine auf den Herd (bei niedriger Temperatur) und innerhalb von wenigen Minuten wird der köstliche Kaffee in den oberen Teil des Produkts gelangen. Wenn Sie einen Gasherd verwenden, achten Sie darauf, dass Sie den Griff der espressomaschine nicht verbrennen.
- Der Espresso ist dann durchgebrüht, wenn der obere Teil voll mit dem Kaffee ist.
- Wenn sich der obere Teil der Kaffeemaschine mit dem Kaffee gefüllt hat, nehmen Sie sie sofort vom Herd! Benutzen Sie dazu Topfhandschuhe!
- Genießen Sie den frisch gebrühten Kaffee.
- Waschen und wischen Sie die Kaffeemaschine sofort nach Gebrauch gründlich ab! Nicht an der Luft trocknen!

BAUTEILE



1. Deckel
2. Oberer Teil
3. Filter
4. Dichtung
5. Sicherheitsventil
6. Knopf
7. Handgriff
8. Trichter
9. Unterer Teil

REINIGUNG

- Zum Spülen entfernen Sie den oberen Teil vom unteren Teil, wenn sie schon abgekühlt ist! Solange sie heiß ist, lässt sie sich nur schwer abschrauben.
- Verwenden Sie ein neutrales Geschirrspülmittel! Verwenden Sie keine starken Scheuermittel, Waschsoda oder Reinigungsmittel, da diese die polierte Oberfläche beschädigen können! Zum Polieren der Außenfläche kann eine flüssige Feinchrompolitur verwendet werden.
- Mit der Zeit können sich Verfärbungen oder Ablagerungen auf der Oberfläche bilden. Dies kann vor allem in Gegenden mit hartem Wasser vorkommen; eine Mischung aus Wasser und Essig kann verwendet werden, um die Flecken zu entfernen.
- Waschen und trocknen Sie die Teile immer gründlich! Lagern Sie sie getrennt zerlegt, damit die Luft ungehindert diese durchströmen kann.

ACHTUNG!

- NICHT über das Sicherheitsventil hinaus auffüllen!
- Trinken Sie KEINE heißen Flüssigkeiten direkt aus der Kaffeemaschine.
- Verwenden Sie KEINEN Instantkaffee sowie keine anderen Stoffe und Extrakte.
- Ist NICHT spülmaschinenfest.
- Vergewissern Sie sich vor der Verwendung Ihrer Espressomaschine immer darüber, dass keine Teile fehlen und dass die Teile richtig eingebaut sind.
- Tragen Sie immer Hitzeschutzhandschuhe und achten Sie darauf, dass heißer Dampf und Flüssigkeit nicht auf die Haut und in die Augen gelangen.

DAS CE-SYMBOL



Das Zeichen soll anzeigen, dass das Produkt den für es geltenden EU-Normen entspricht und in der EU frei vermarktet werden kann.

LIEBER KUNDE!

Bitte besuchen Sie die **www.dyras.hu** internet Webseite von Zeit zu Zeit, wo Sie sich über die neuesten Nachrichten zu Ihrem Produkt, sowie über unsere neuen Produkte und Sonderangebote informieren können.

ENTSORGUNG DES PRODUKTS, ABFALLWIRTSCHAFT

Es ist verboten, die nicht mehr verwendeten Erzeugnisse in den Hausmüll zu werfen. Bitte erkundigen Sie sich bei Ihrer örtlichen Behörde, ob das Produkt recycelbar ist!



Das Produkt besteht aus rostfreiem Stahl und Kunststoff. Wiederverwertbar.

Návod k použití

dyras

Klasický moka kávovar pro 6 osob
Model: SK-2001C6



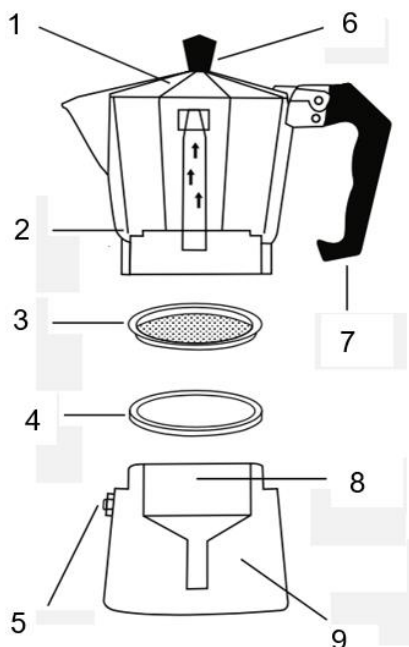
PŘED PRVNÍM POUŽITÍM SPOTŘEBIČE SI PŘEČTĚTE KOMPLETNÍ POKYNY!

DŮLEŽITÉ INFORMACE

Před prvním použitím a po každém použití výrobek omyjte a opláchněte. Pro dosažení nejlepších výsledků se doporučuje ruční mytí. Odstraňte všechny části, abyste zajistili důkladné umytí. Před prvním použitím převařte jen s vodou (bez kávy) a vylijte ji.

- Odstraňte vrchní část kávovaru odšroubováním od těla výrobku.
- Odstraňte filtr nálevky ze spodní části.
- Naplňte spodní část studenou vodou, nenalévejte nad bezpečnostní ventil.
- Vraťte trychtýřový filtr do spodní části. Naplňte trychtýřový filtr hrubě nebo jemně mletou kávou podle vlastní chuti. Doporučuje se hrubě mletá káva.
- Našroubujte horní část zpět na spodní část.
- Postavte kávovar na sporák (nízká teplota) a do několika minut vyteče lahodná káva do horní části výrobku. Pokud používáte plynový sporák, dávejte pozor, abyste nespálili rukojeť kávovaru.
- Espresso je připraveno tehdy, když je vrchní část plná kávy.
- Pokud se vrchní část kávovaru naplní kávou, okamžitě jej odeberte ze sporáku! Použijte k tomu chňapky.
- Vychutnejte si čerstvě uvařenou kávu.
- Kávovar ihned po použití omyjte a důkladně otřete! Nesušte na vzduchu.

Části



1. Pokrievka
2. Horní část
3. Filtr
4. Těsnění
5. Bezpečnostný ventil
6. Vypínač
7. Rukojeť
8. Trychtýř
9. Spodní část

ČIŠTĚNÍ

- Pro umytí, po vychladnutí odstraňte vrchní část ze spodní části! Když je horký, těžko se odšroubuje.
- Používejte neutrální prostředek na mytí nádobí! Nepoužívejte silné abrazivní čisticí prostředky, sodu na praní ani saponáty, protože mohou poškodit leštěný povrch! K leštění vnějšího povrchu lze použít jemnou tekutou leštičku na chrom.
- Časem se na povrchu mohou vytvořit změny barvy nebo usazeniny. K tomu může dojít, zejména v oblastech s tvrdou vodou; k odstranění skvrn se může použít směs vody a octa.
- Části vždy důkladně omyjte a osušte! Skladujte je odděleně, aby kolem nich mohl vzduch volně proudit.

POZOR!

- NEPŘEPLŇUJTE nádrž nad bezpečnostní ventil!
- NEPĚTE horké tekutiny přímo z kávovaru.
- NEPOUŽÍVEJTE instantní kávu a jiné látky a extrakty.
- NENÍ možné mýt v myčce nádobí.
- Před použitím kávovaru vždy zkontrolujte, zda nechybí žádné části a zda jsou správně nainstalovány.
- Vždy používejte rukavice chránící před teplem a dávejte pozor, aby se horká pára a kapalina nedostaly na pokožku a do očí.

SYMBOL CE



Označení je určeno k označení, že výrobek splňuje příslušné normy Evropské unie a je volně prodejný v Evropské unii.

VÁŽENÍ ZÁKAZNÍK!

Čas od času navštivte **stránku www.dyras.hu**, abyste se dozvěděli nejnovější informace o vašem výrobku, respektive o našich nových výrobcích a akcích.

LIKVIDACE VÝROBKŮ, NAKLÁDÁNÍ S ODPADEM

Výrobky, které se již nepoužívají, nevyhazujte do domovního odpadu. Informujte se na místním úřadě, zda je výrobek recyklovatelný!



Výrobek je vyroben z nerezavějící oceli a plastu. Recyklovatelný.

Upute za uporabu

dyras

Klasični aparat za kavu za 6 osoba
Model: SK-2001C6



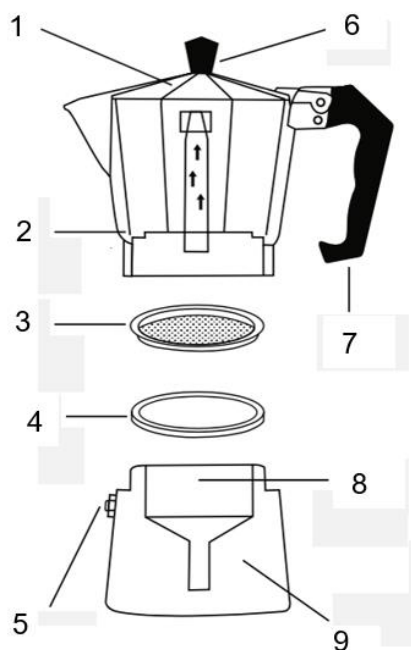
PROČITAJTE SVE UPUTE PRIJE PRVE UPORABE UREĐAJA!

VAŽNE INFORMACIJE

Isperite i operite proizvod prije prve uporabe i nakon svake uporabe. Za postizanje najboljeg rezultata preporučuje se ručno pranje. Uklonite sve dijelove radi temeljitog pranja. Prije prve uporabe prokuhajte s vodom (bez kave) i izlijte vodu!

- Uklonite gornji dio aparata za kavu tako da ga odvrnete s kućišta proizvoda.
- Uklonite filtar lijevka s dna.
- Napunite dno hladnom vodom, ali nemojte prepuniti sigurnosni ventil.
- Stavite natrag filtar lijevka unutar donjeg dijela. Napunite filtar lijevka grubom ili fino mljevenom espresso kavom prema vašem ukusu. Preporučuje se korišćenje grube mljevene kave.
- Zavrnite natrag gornji dio uređaja na donji dio.
- Stavite aparat za kavu na štednjak (na niskoj temperaturi) i u roku od nekoliko minuta ukusna kava će biti spremna u gornjem dijelu proizvoda. Ako koristite plinski štednjak, pazite da ne opečete ručku espresso aparata.
- Espresso kava je gotova kada je gornji dio pun kave.
- Ako je gornji dio aparata pun kave, odmah ga maknite sa štednjaka! Koristite rukavice za hvatanje ručke!
- Uživajte u svježe pripremljenoj kavi.
- Aparat za kavu operite odmah nakon uporabe i temeljito ga obrišite. Nemojte sušiti na zraku!

DIJELOVI



1. Poklopac
2. Gornji dio
3. Filtar
4. Brtvilo
5. Sigurnosni ventil
6. Tipka
7. Ručka
8. Lijevak
9. Donji dio

ČIŠĆENJE

- Za pranje aparata uklonite gornji dio s donjeg dijela nakon što se ohladi! Dok je aparat vruć, teško ga je odvrnuti.
- Koristite neutralni deterdžent! Nemojte koristiti jaka abrazivna sredstva, sodu za pranje ili deterdžent, jer to može oštetiti poliranu površinu! Za poliranje vanjštine može se koristiti fino tekuće sredstvo za poliranje kroma.
- Nakon izvjesnog vremena može doći do promjene boje ili naslaga na površini. To se može dogoditi, osobito u područjima gdje je tvrda voda; mješavina vode i octa može se koristiti za uklanjanje mrlja.
- Uvijek temeljito operite i osušite dijelove aparata. Pohranite ih odvojeno kako bi zrak mogao slobodno cirkulirati.

OPREZ!

- Nemojte prepuniti iznad sigurnosnog ventila!
- Nemojte piti vruće tekućine izravno iz aparata za kavu.
- Nemojte koristiti instant kavu i druge tvari ili ekstrakte.
- NE MOŽE se prati u perilici za posuđe.
- Prije uporabe aparata za espresso uvijek provjerite da ne nedostaje nijedan dio aparata, te da su dijelovi pravilno postavljeni.
- Uvijek koristite rukavice za zaštitu od topline i pazite da vruća para i tekućina ne dođu u kontakt s kožom i očima.

OZNAKA CE



Oznaka označava da je proizvod u skladu s relevantnim zahtjevima Europske unije i da se slobodno stavlja na tržište u Europskoj uniji.

POŠTOVANI KORISNIČE,

Molimo da s vremena na vrijeme posjetite web stranicu **www.dyras.hu**, gdje možete dobiti informacije o najnovijim vijestima o kupljenom proizvodu, kao i našim novim uređajima i promocijama.

ZBRINJAVANJE PROIZVODA, GOSPODARENJE OTPADOM

Neiskorišteni proizvod zabranjeno je odlagati u kućni otpad. Raspitajte se o mogućnosti recikliranja kod nadležnih lokalnih tijela!



Materijal proizvoda je nehrđajući čelik i plastika. Može se reciklirati.

Návod na použitie

dyras

Klasický moka kávovar pre 6 osôb
Model: SK-2001C6



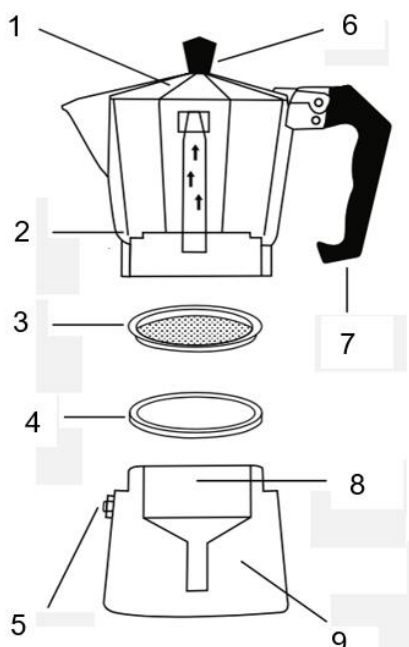
PRED PRVÝM POUŽITÍM SPOTREBIČA SI PREČÍTAJTE KOMPLETNÉ POKYNY!

DÔLEŽITÉ INFORMÁCIE

Pred prvým použitím a po každom použití výrobok umyte a opláchnite. Na dosiahnutie najlepších výsledkov sa odporúča ručné umývanie. Odstráňte všetky časti, aby ste zabezpečili dôkladné umytie. Pred prvým použitím prevarte len s vodou (bez kávy) a vylejte ju.

- Odstráňte vrchnú časť kávovaru odskrutkovaním od tela výrobku.
- Odstráňte filter lievika zo spodnej časti.
- Naplňte spodnú časť studenou vodou, nenalievajte nad bezpečnostný ventil.
- Vráťte lievikový filter do spodnej časti. Naplňte lievikový filter hrubo alebo jemne mletou kávou podľa vlastnej chuti. Odporúča sa hrubo mletá káva.
- Naskrutkujte hornú časť späť na spodnú časť.
- Postavte kávovar na sporák (nízka teplota) a do niekoľkých minút vytečie lahodná káva do hornej časti výrobku. Ak používate plynový sporák, dávajte pozor, aby ste nespálili rukoväť kávovaru.
- Espresso je pripravené vtedy, keď je vrchná časť plná kávy.
- Ak sa vrchná časť kávovaru naplní kávou, okamžite ho odoberte zo sporáka! Použite k tomu chňapky.
- Vychutnajte si čerstvo uvarenú kávu.
- Kávovar ihneď po použití umyte a dôkladne utrite! Nesušte na vzduchu.

SÚČASTI



1. Pokrievka
2. Horná časť
3. Filter
4. Tesnenie
5. Bezpečnostný ventil
6. Tlačidlo
7. Rukoväť
8. Lievik
9. Spodná časť

ČISTENIE

- Pre umytie, po vychladnutí odstráňte vrchnú časť zo spodnej časti! Keď je horúci, ťažko sa odskrutkuje.
- Používajte neutrálny prostriedok na umývanie riadu! Nepoužívajte silné abrazívne čistiace prostriedky, sódu na pranie ani saponáty, pretože môžu poškodiť leštený povrch! Na leštenie vonkajšieho povrchu možno použiť jemnú tekutú leštičku na chróm.
- Časom sa na povrchu môžu vytvoriť zmeny farby alebo usadeniny. K tomu môže dôjsť, najmä v oblastiach s tvrdou vodou; na odstránenie škvŕn sa môže použiť zmes vody a octu.
- Časti vždy dôkladne umyte a osušte! Skladujte ich oddelene, aby okolo nich mohol vzduch voľne prúdiť.

UPOZORNENIE!

- NEPREPLŇAJTE nádrž nad bezpečnostný ventil!
- NEPITE horúce tekutiny priamo z kávovaru.
- NEPOUŽÍVAJTE instantnú kávu a iné látky a extrakty.
- NIE je možné umývať v umývačke riadu.
- Pred použitím kávovaru vždy skontrolujte, či nechýbajú žiadne časti a či sú správne nainštalované.
- Vždy používajte rukavice chrániace pred teplom a dávajte pozor, aby sa horúca para a kvapalina nedostali na pokožku a do očí.

SYMBOL CE



Označenie je určené na označenie, že výrobok spĺňa príslušné normy Európskej únie a je voľne predajný v Európskej únii.

VÁŽENÝ ZÁKAZNÍK!

Z času na čas navštívte stránku www.dyras.hu, aby ste sa dozvedeli najnovšie informácie o vašom výrobku, respektíve o našich nových výrobkoch a akciách.

LIKVIDÁCIA VÝROBKOV, NAKLADANIE S ODPADOM

Výrobky, ktoré sa už nepoužívajú, nevyhadzujte do domového odpadu. Informujte sa na miestnom úrade, či je výrobok recyklovateľný!



Výrobok je vyrobený z nehrdzavejúcej ocele a plastu. Recyklovateľný.

Navodila za uporabo

dyras

Klasični kavni avtomat za 6 oseb
Model: SK-2001C6



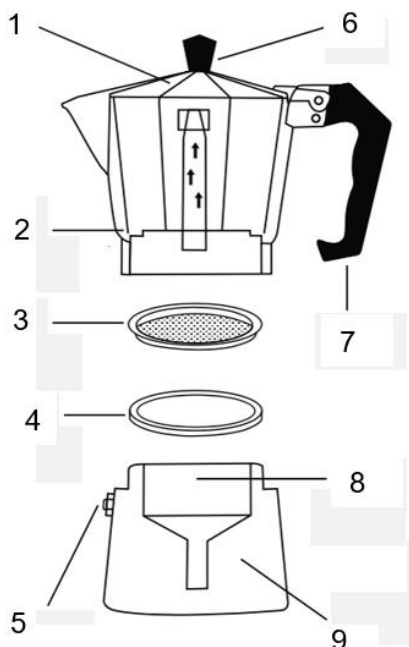
PRED PRVO UPORABO NAPRAVE PREBERITE CELOTNA NAVODILA ZA UPORABO!

POMEMBNE INFORMACIJE

Pred prvo uporabo in po vsaki uporabi izdelek operite in sperite. Za najboljše rezultate je priporočljivo umivanje rok. Odstranite vse dele za temeljito pranje. Pred prvo uporabo kuhajte z vodo (brez kave) in jo izlijte.

- Zgornji del aparata za kavo odstranite tako, da ga odvijete s telesa izdelka.
- Odstranite filter lijaka z dna.
- Dno izdelka napolnite s hladno vodo, ne preveč napolnite varnostnega ventila.
- Zamenjajte filter lijaka znotraj spodnjega dela. Napolnite filter lijaka z grobo ali fino mleto espresso kavo, ki ustreza vašemu okusu. Priporočljiva je groba mleto kava.
- Zgornji del privijte nazaj na spodnji del.
- Aparat za kavo postavite na štedilnik (pri nizki temperaturi) in v nekaj minutah bo okusna kava dosegla vrh izdelka. Če uporabljate plinski štedilnik, pazite, da ne zažgete ročaja espresso aparata.
- Espresso je pripravljen, ko je zgornji del izdelka poln kave.
- Če je zgornji del aparata za kavo poln kave, ga takoj odstranite s štedilnika! Za to uporabite rokavice.
- Uživajte v sveže kuhani kavi.
- Aparat za kavo operite takoj po uporabi in ga temeljito obrišite. Ne sušite na zraku.

DELI



1. Pokrov
2. Zgornji del
3. Filter
4. Tesnilna masa
5. Varnostni ventil
6. Gumb
7. Ročaj
8. Lijak
9. Spodnji del

ČIŠČENJE

- Za pranje odstranite zgornji del iz spodnjega dela, ko se ohladi. Dokler je izdelek vroč, se težko odvijte
- Uporabite nevtralni detergent. Ne uporabljajte močnih abrazivov, pralne sode ali detergenta, ker lahko poškodujejo polirano površino. Za poliranje zunanosti lahko uporabite tekočo, fino kromirano površino.
- Čez nekaj časa se lahko na površini razvijejo razbarvanje ali usedline. To se lahko zgodi, zlasti v primeru trdih voda; mešanica vode in kisa se lahko uporablja za odstranjevanje madežev.
- Deli se vedno temeljito operejo in posušijo. Hranite jih ločeno, tako da lahko zrak prosto kroži.

POZOR!

- NE prepolnite nad varnostnim ventilom!
- NE pijte vročih tekočin neposredno iz aparata za kavo.
- Ne uporabljajte instant kave in drugih snovi ali ekstraktov.
- NI GA MOGOČE oprati v pomivalnem stroju.
- Pred uporabo aparata za espresso vedno preverite, ali manjkajo deli in ali so deli pravilno nameščeni.
- Vedno uporabljajte rokavice za zaščito pred vročino in pazite, da vroča para in tekočina ne prideta na kožo in oči.

SIMBOL CE



Namen oznake je označiti, da je izdelek skladen z ustreznimi zahtevami Evropske unije in da je prosto tržen v Evropski uniji.

SPOŠTOVANI KUPCI,

Prosimo, da občasno obiščete spletno stran www.dyras.hu, kjer lahko dobite informacije o najnovejših novicah o vašem izdelku, kot tudi o naših novih napravah in promocijah.

ODSTRANJEVANJE IZDELKA, RAVNANJE Z ODPADKI

Neuporabljen izdelek je prepovedano odlagati v gospodinjske odpadke. O možnostih recikliranja izdelka se posvetujte z lokalnim organom za recikliranje.



Material izdelka je nerjavno jeklo in plastika. Reciklirati.

dyras

www.dyras.hu

Copyright © 2023 The dyras wwe.factory LLC U.S.A.

No parts of the content (including logos, design, photos, text, colour scheme arrangements, etc.) may be reproduced, reused or redistributed for any purpose whatsoever, or distributed to a thirdparty for such purposes, without the written permission of The dyras wwe.factory LLC.

®= registered trademark of Dyras Europe Kft.