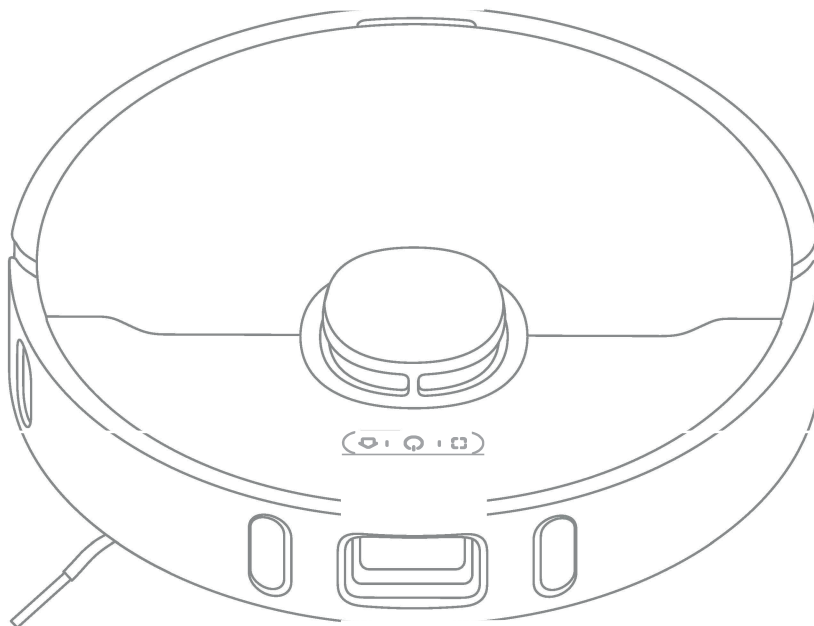


Dreame Bot L10 Pro

Robot porszívó és Mop
felhasználói kézikönyv



Használat előtt olvassa el figyelmesen ezt a kézikönyvet, és őrizze meg a későbbi használatra.

dreame

Biztonsági információk

Felhasználási korlátozások

Ezt a terméket 8 éves vagy annál idősebb gyermekek, valamint fizikai, érzékszervi vagy értelmi fogyatékossgal, illetve korlátozott tapasztalattal vagy ismeretekkel rendelkező személyek szülő vagy gondviselő felügyelete mellett használhatják a biztonságos működés biztosítása és a kockázatok elkerülése érdekében. A tisztítást és karbantartást gyermekek felügyelet nélkül nem végezhetik. Gyermekek nem játszhatnak ezzel a termékkel. Gondoskodjon arról, hogy a gyermekek és a háziállatok biztonságos távolságban legyenek a robottól, amíg az működik.

Ez a termék kizárólag otthoni környezetben történő padlótisztításra szolgál. Ne használja kültéren, nem padlófelületeken, illetve kereskedelmi vagy ipari környezetben.

Ne használja a robotot a talajszint fölé függesztett területen védőgátló nélkül.

Ne használja a robotot 40° C feletti vagy 0° C alatti környezeti hőmérsékleten, illetve folyadékokkal vagy ragadós anyagokkal szennyezett padlón.

A robot használata előtt szedje fel a padlóról a kábeleket, hogy a robot ne húzza azokat tisztítás közben.

Távolítsa el a törékeny vagy apró tárgyakat a padlóról, hogy a robot ne ütközzön bele és ne sértse meg azokat.

Tartsa távol a haját, az ujjakat és más testrészeket a robotok szívónyílásától.

Tartsa a kefék tisztítószerszámot gyermekek számára elérhetetlen helyen.

Ne tegyen gyerekeket, háziállatokat vagy bármilyen tárgyat a robot tetejére, függetlenül attól, hogy az álló vagy mozgó állapotban van.

Biztonsági információk

Felhasználási korlátozások

Ne használja a robotot égő tárgyak tisztítására.

Ne porszívózzon kemény vagy éles tárgyakat.

Tisztítás vagy karbantartás előtt győződjön meg arról, hogy a robot ki van kapcsolva, és a töltő dokkoló kihúzva.

Ne törölje le a termék bármely részét nedves ruhával vagy folyadékkal.

Kérjük, hogy a terméket a használati útmutatóban található utasításoknak megfelelően használja. A felhasználók felelősek a termék nem megfelelő használatából eredő veszteségekért vagy károkért.

Biztonsági információk

Akkumulátorok és töltés

Ne használjon harmadik féltől származó akkumulátort, töltőt vagy töltődokkolót. Kizárólag az RCS0 tápegységgel használható.

Ne próbálja meg saját maga szétszerelni, megjavítani vagy módosítani az akkumulátort vagy a töltődokkolót.

Ne helyezze a töltődokkolót hőforrás közelébe.

Ne használjon nedves ruhát vagy nedves kezet a dokkoló töltőcsatlakozóinak letörléséhez vagy tisztításához.

Ne dobja ki helytelenül a régi akkumulátorokat. A nem szükséges akkumulátorokat megfelelő újrahasznosító létesítményben kell kidobni.

Ha a tápkábel megsérül vagy elszakad, azonnal hagyja abba a használatát, és forduljon az értékesítés utáni szervizhez.

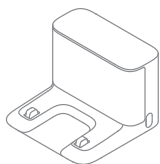
Szállításkor győződjön meg róla, hogy a robot ki van kapcsolva, és lehetőleg az eredeti csomagolásban tárolja.

Ha a robotot hosszabb ideig nem használják, töltsse fel teljesen, majd kapcsolja ki, és tárolja hűvös, száraz helyen. Legalább 3 havonta egyszer töltsse fel a robotot, hogy elkerülje az akkumulátor túlzott lemerülését.

Ez a termék olyan akkumulátorokat tartalmaz, amelyeket csak szakképzett szakemberek vagy az értékesítés utáni szerviz cserélhet ki.

Termék áttekintés

Tartozékok



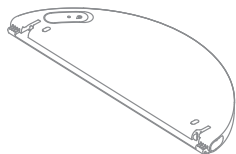
Töltő dokkoló



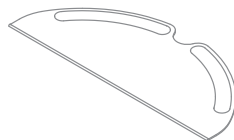
Tisztító eszköz



Hálózati kábel



Víztartály



Törlőkendő

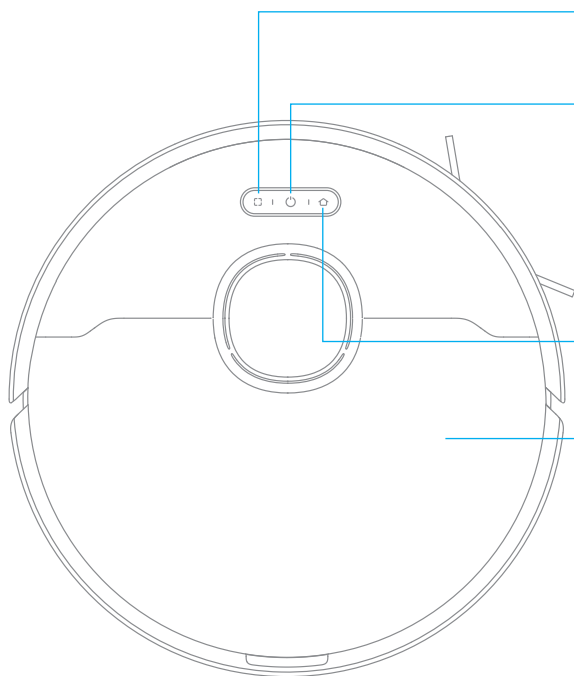


Oldalsó kefe

Megjegyzés: A jelen kézikönyvben található illusztrációk csak referenciaként szolgálnak. Kérjük, tekintse meg a tényleges terméket.

Termék áttekintés

Robot



Spot Clean gomb

- Nyomja meg röviden a Spot Clean üzemmód elindításához

Bekapcsolás/tisztítás gomb

- Nyomja meg és tartsa lenyomva 3 másodpercig
- Nyomja meg a robot bekapcsolása után a tisztítás megkezdéséhez

Állapotjelző

- Fehér: A tisztítás vagy takarítás befejeződött
- Villogó narancssárga: Hiba

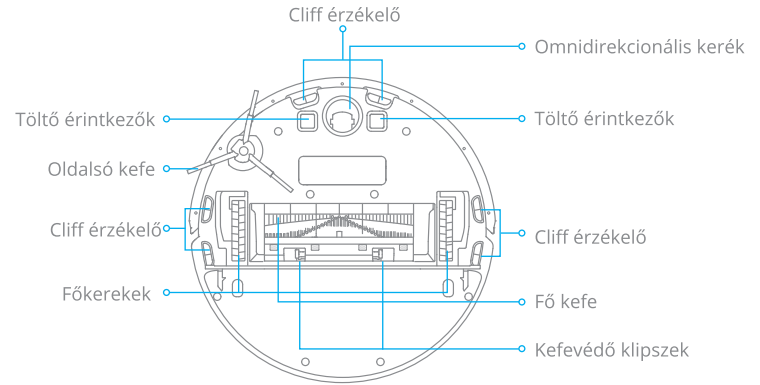
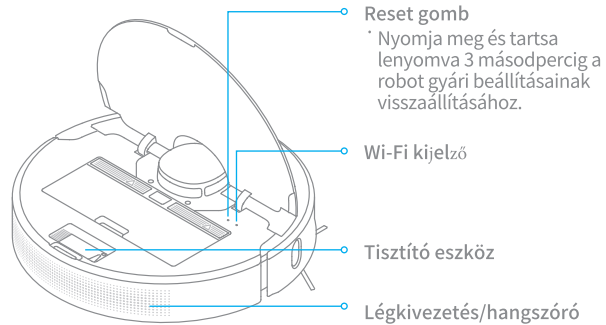
Dock gomb

- Nyomja meg a gombot a robot visszaküldéséhez a töltőállomáshoz.

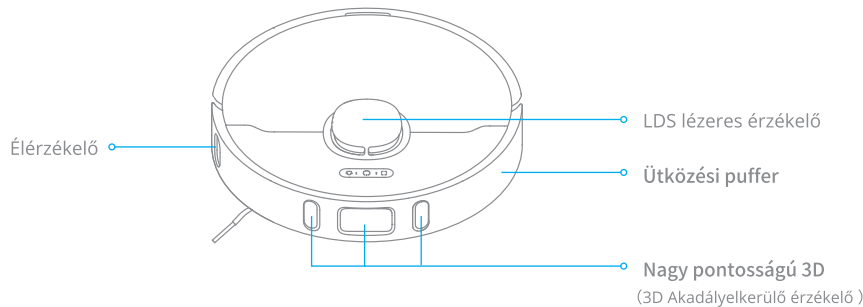
Borító

Termék áttekintés

Robot

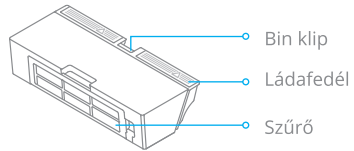


Robot érzékelők

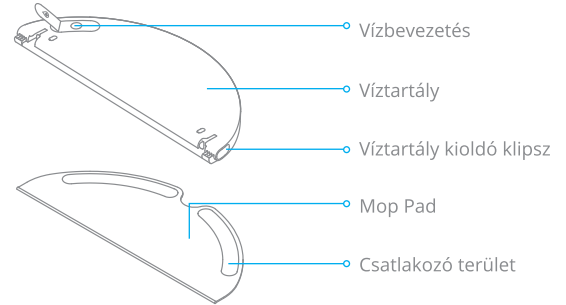


Termék áttekintés

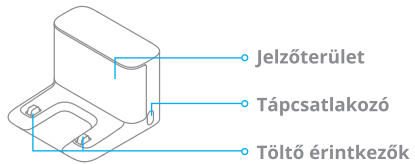
Porgyűjtő



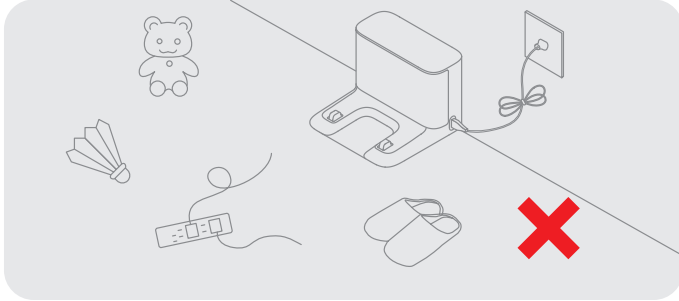
Takarítási modul



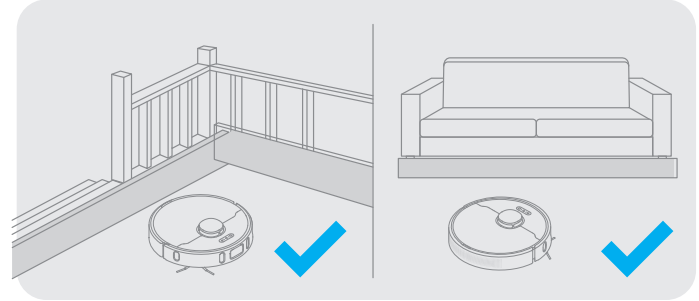
Töltő dokkoló



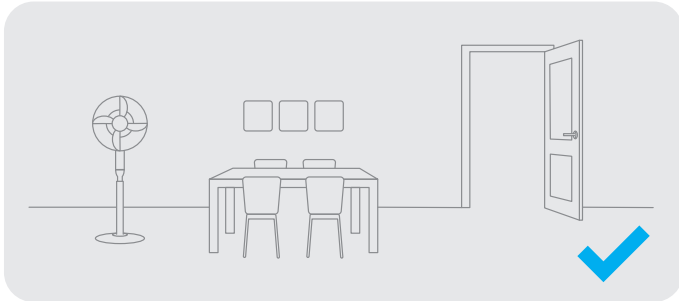
Otthoni környezet tisztítása



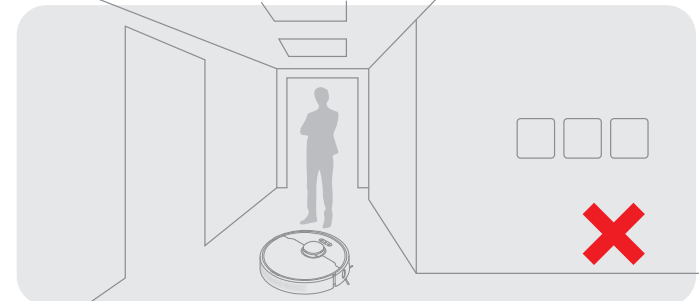
A robot működési hatékonyságának javítása érdekében tegyen el minden laza kábelt (beleértve a töltőállomás tápkábelét is), rongyot, papucsot, játékot stb.



A takarítás előtt helyezzen fizikai akadályt a lépcső és a kanapé szélére, hogy biztosítsa a robot biztonságos és zökkenőmentes működését.



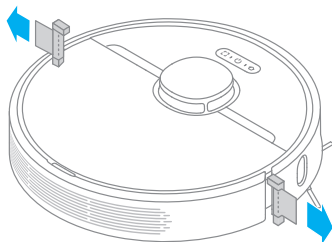
Nyissa ki a takarítandó helyiség ajtaját, és helyezze a bútorokat a megfelelő helyre, hogy több hely legyen.



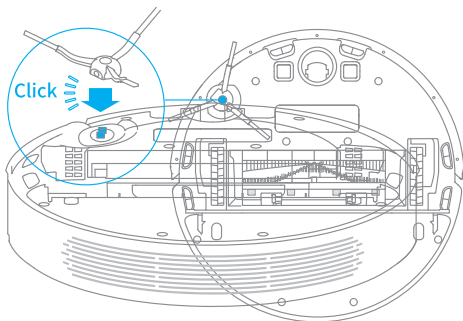
Annak elkerülése érdekében, hogy a robot ne ismerje fel a tisztítandó területet, ne álljon a robot előtt, küszöbön, folyosón vagy szűk helyeken.

Használat előtti előkészítés

1. Távolítsa el a védőanyagot

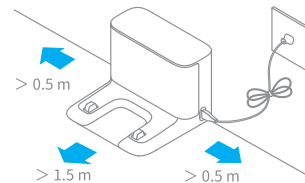


2. Szerelje fel az oldalsó kékét



Megjegyzés: Szerelje be az oldalsó kékét, amíg be nem kattann a helyére.

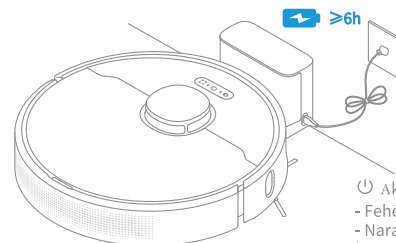
3. Helyezze a töltőállványt a falhoz, és csatlakoztassa egy konnektorhoz.



Megjegyzés:

- A töltő előtti 1,5 m-es közvetlen területet és a töltőállomás két oldalán lévő 0,5 m-es területet tartsa szabadon tárgytól.
- Annak érdekében, hogy a telefonjával jól tudjon kapcsolódni a robothoz, győződjön meg arról, hogy a robot és a töltőállomás a Wi-Fi hatótávolságán belül van.
- Ne helyezze a töltődokkolót olyan helyre, ahol közvetlen napfény éri, vagy ahol más tárgyak blokkolhatják a jelet, mivel ez megakadályozhatja, hogy a robot visszatérjen a töltődokkolóhoz.

4. Helyezze a robotot a töltődokkolóra a feltöltéshez. A robot automatikusan bekapcsol és megkezdje a töltést.



- Ⓞ Akkumulátor szintjelző
- Fehér: Az akkumulátor szintje több mint 15%
- Narancssárga: Az akkumulátor szintje kevesebb, mint 15%

Megjegyzés:

- Az első használat előtt teljes feltöltés ajánlott.
- Ne szerelje be a felmosómodult töltés közben. Legyen különösen óvatos a nedves felmosóröngyöt, mivel az károsíthatja a padlót.

Csatlakozás a Mi Home/Xiaomi Home alkalmazással

Ez a termék a Mi Home/Xiaomi Home alkalmazással működik. * Használja a Mi Home/Xiaomi Home alkalmazást a készülék vezérléséhez és más intelligens otthoni eszközökkel való interakcióhoz.

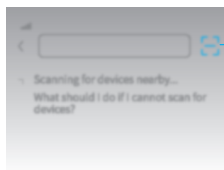
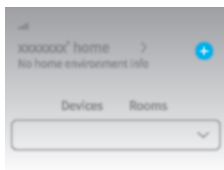
1. Töltse le a Mi Home/Xiaomi Home alkalmazást

Az alkalmazás letöltéséhez és telepítéséhez szkennelje be a QR-kódot. Ha az alkalmazás már telepítve van, a rendszer a kapcsolat beállítási oldalára irányítja. Alternatív megoldásként a letöltéshez és telepítéshez keressen rá az alkalmazásboltban a "Mi Home/Xiaomi Home" kifejezésre.



2. Eszköz hozzáadása



Nyissa meg a Mi Home/Xiaomi Home alkalmazást, és koppintson a jobb felső sarokban lévő "+" lehetőségre. Ezután koppintson a "🔗"-ra a jobb felső sarokban, szkennelje be a QR-kódot, adja hozzá a "Dreame Bot L10 Pro", és kövesse a parancsokat a csatlakozás befejezéséhez.

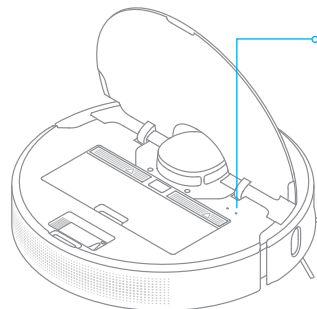


Megjegyzés:

- Csak a 2,4 GHz-es Wi-Fi támogatott.
- Az alkalmazás verziója frissülhetett, kérjük, kövesse az aktuális alkalmazásverzió alapján az utasításokat.

3. Wi-Fi alaphelyzetbe állítása

Egyszerre nyomja meg és tartsa lenyomva a  és  gombokat, amíg a hangjelzés azt nem mondja: "Vár a hálózati konfigurációra". Amint a Wi-Fi jelző lassan villog, a Wi-Fi beállítása sikeresen megtörtént.





Wi-Fi kijelző

- Lassan pislog: Csatlakoztatandó
- Gyorsan villog: Csatlakozás
- Bekapcsolva: Wi-Fi csatlakoztatva


Megjegyzés: Ha a robot nem tud sikeresen csatlakozni az alkalmazáshoz, állítsa vissza a Wi-Fi-t, és adja hozzá újra az eszközt.

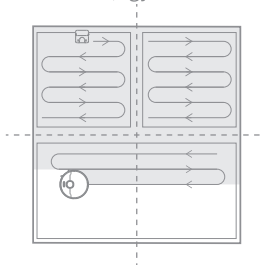
Hogyan kell használni

1. Bekapcsolás/Kikapcsolás

A robot bekapcsolásához tartassa lenyomva a  gombot 3 másodpercig. Amint a bekapcsolás jelzője folyamatosan fehérre vált, a robot készenléti üzemmódban van. A robot kikapcsolásához nyomja meg és tartassa lenyomva a  gombot 3 másodpercig, amikor a robot nem mozog. A robot kikapcsolásával az aktuális tisztítási feladat véget ér.

2. Tisztítás megkezdése

Nyomja meg röviden a  gombot a robot bekapcsolásához. Bekapcsolást követően a robot pontosan feltérképezi az útvonalat, módszeresen megtisztítja a szélék és a falak mentén, majd befejezőként minden egyes helyiséget megtisztítja S-alakú mintázatban végzi el a munkát, így biztosítva az alapos munkát.



Megjegyzés:

- A tisztítási feladat előtt győződjön meg arról, hogy a robot teljesen feltöltött, és a töltőállomásról indul. Ne mozgassa a töltő dokkolót, ami g a robot tisztít t.
- Ha az akkumulátor töltöttsége túl alacsony, a robot automatikusan visszatér a dokkolóhoz a töltéshez. A befejezetlen tisztítási feladatokat a szükséges akkumulátorszintre történő feltöltés után folytatja. (A töréspontos folyamatos tisztítás funkciót előzetesen engedélyezni kell az alkalmazáson).

3. Tisztítási mód

A Dreame Bot L10 Pro négy tisztítási móddal rendelkezik: Csendes, Normál, Erős és Turbó. Az alapértelmezett üzemmód a Standard. A tisztítási módot a Mi Home/Xiaomi Home alkalmazásban adhatja meg.

4. Szünet/alvó üzemmód

Szünet: Bármelyik gomb megnyomásával szüneteltetheti a robotot tisztítás közben. Alvó üzemmód: A robot 10 perc inaktivitás után automatikusan alvó üzemmódba lép, majd a tápellátás és a töltés kijelzői kialszanak. A robot felébresztéséhez nyomja meg bármelyik gombot.

Megjegyzés:

- A robot automatikusan kikapcsol, ha több mint 12 órán keresztül alvó üzemmódban marad.
- Ha a robot szünetel, a töltő dokkolóra helyezésével a robot befejezi a - az aktuális tisztítási feladatot.

5. Ne zavarjon mód


A Ne zavarjon üzemmód megakadályozza, hogy a robot automatikusan elindítsa a tisztítási feladatokat, és a bekapcsolásjelző kikapcsolva marad. A Ne zavarjon módot az alkalmazásban engedélyezheti, illetve módosíthatja az óraszámát. (Az üzemmód alapértelmezés szerint 22:00 és 08:00 között van bekapcsolva).

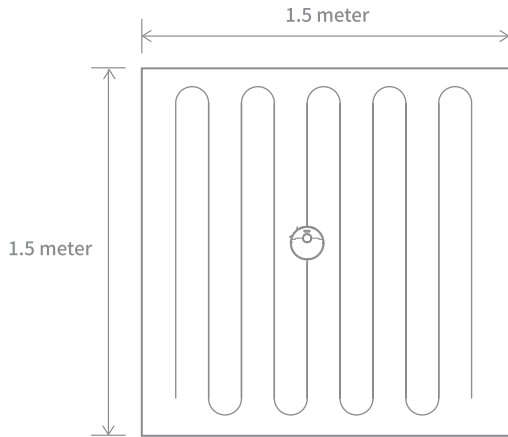
Megjegyzés:

- Az ütemezett takarítási feladatokat a DND-időszak alatt is elvégzik.
- A robot a DND-időszak lejáratá után folytatja a tisztítást.

Hogyan kell használni

6. Spot Clean üzemmód

Ha a robot szünetel vagy készenléti üzemmódban van, nyomja meg és tartsa lenyomva a  gombot 3 másodpercig a Spot Clean Mode (Foltos tisztítási mód) üzemmód elindításához. Ebben az üzemmódban egy $1,5 \times 1,5$ méteres négyzet alakú területet tisztít meg közvetlenül a robot körül. Amikor a foltos tisztítási mód befejeződött, a robot automatikusan visszatér az eredeti helyére és kikapcsol.



Megjegyzés: A Spot Clean mód aktiválása a robot aktuális tisztítási feladatát befejezi.

7. Tervezett takarítás

A Mi Home/Xiaomi Home alkalmazásban ütemezheti a takarítási időt. A robot automatikusan elkezdi a tisztítást a kijelölt időpontban, majd a tisztítás végeztével visszatér a töltőállomáshoz, hogy feltöltődjön.

8. További App funkciók

Az alkalmazással további funkciók is engedélyezhetők, mint például a kiválasztott helyiségek tisztítási tása, zónák tisztítási tása, tiltott terület / virtuális fal stb.

Megjegyzés:

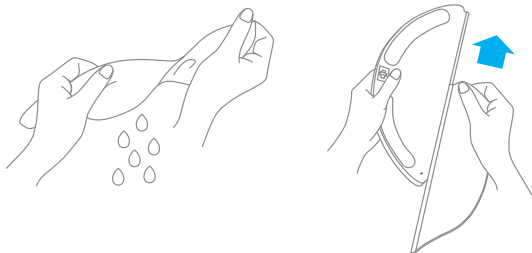
- Kövesse az alkalmazás felületén található utasításokat a további funkciók használatához.
- Az alkalmazás verziója frissíthető; kérjük, kövesse az alkalmazás aktuális verzióján alapuló utasításokat.

Hogyan kell használni

9. A Mopping funkció használata

A jobb tisztítóhatás elérése érdekében ajánlott minden padlót legalább háromszor felporszívózni az első felmosás előtt.

1) Nedvesítse meg a felmosóbetétet, és csavarja ki a felesleges vizet. Csúsztassa a padot egészen a víztartály nyílásába, amíg biztosan a helyére nem kerül.

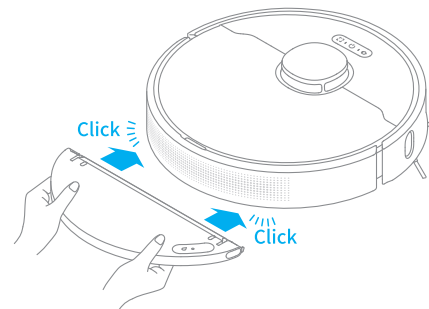


2) Nyissa ki a víztartály fedelét, töltsse fel a tartályt vízzel, majd biztonságosan zárja le a fedelet.



Megjegyzés: Ne használjon mosószert vagy fertőtlenítőszert.

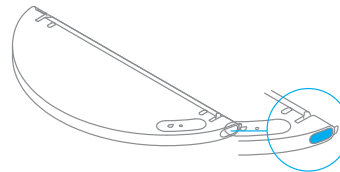
3) Igazítsa a felmosómodult a nyíl által jelzett módon, majd csúsztassa be a robot hátuljába, amíg be nem kattann a helyére. Nyomja meg a gombot, vagy használja a Mi Home/Xiaomi Home alkalmazást a takarítás megkezdéséhez.



Megjegyzés:

- Szőnyegekben nem ajánlott a felmosó funkció használata.
- Az alkalmazás segítségével szükség szerint állítsa be a vízáramlást.

4) Nyomja befelé a két oldalsó kapcsot, és csúsztassa hátrafelé a víztartályt, hogy elváljon a robottól.

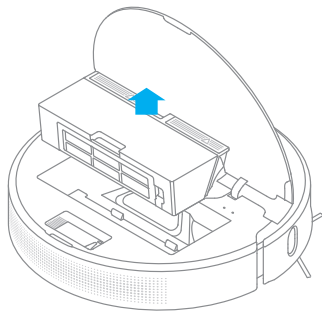


Megjegyzés: Amikor a robot töltődik vagy nincs használatban, vegye ki a felmosómodult, öntse ki a tartályban maradt vizet, és tisztítsa meg a felmosóbetétet a penész és a szagok elkerülése érdekében.

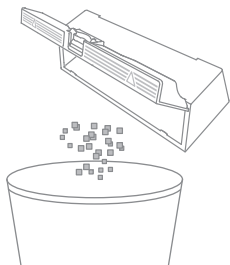
Rutinszerű karbantartás

Tisztítsa meg a porgyűjtőt és a szűrőt

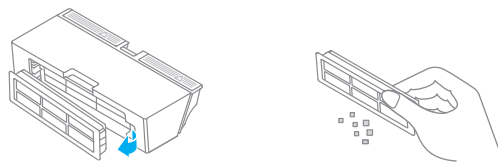
1. Nyissa ki a robot fedelét, majd nyomja meg a porgyűjtő csíptetőjét a porgyűjtő eltávolításához.



2. Nyissa ki a portároló fedelét az ábra szerint.

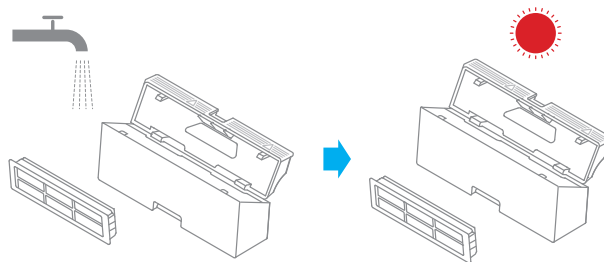


3. Vegye ki a szűrőt, és óvatosan kopogtassa meg a kosarát.



Megjegyzés: Ne próbálja meg kefével vagy ujjal tisztítani a szűrőt.

4. Öblítse ki vízzel a porgyűjtőt és a szűrőt, amíg azok tiszták nem lesznek. Alaposan szárítsa meg a szűrőt, mielőtt visszaserelné.



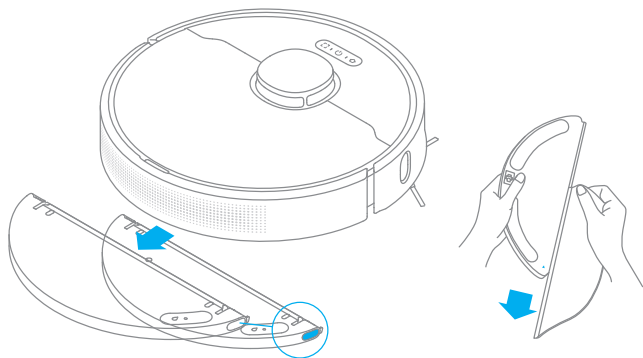
Megjegyzés:

- A szűrő tisztításához csak tiszta vizet szabad használni. Ne használjon tisztítószert.
- Használat előtt tartsa jól szellőző vagy hűvös helyen.

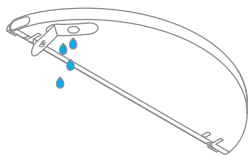
Rutinszerű karbantartás

Tisztítsa meg a felmosó modult

1. Nyomja meg a víztartály oldalán lévő két kioldókapcsot, vegye ki a felmosómodult, és húzza le a felmosóbetétet a felmosómodulról.

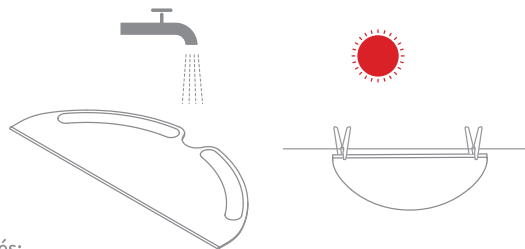


2. Öntse ki a tartályban lévő vizet. Csak vízzel tisztítsa meg, és hagyja megszáradni a levegőn, mielőtt visszaszerelné.



Megjegyzés: Ne tegye ki a tartályt közvetlenül a napnak.

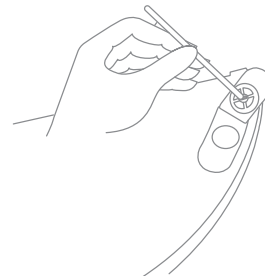
3. Tisztítsa meg a felmosóbetétet kizárólag vízzel, és hagyja megszáradni a levegőn, mielőtt újra felszerelné.



Megjegyzés:

- Tisztítás előtt vegye ki a párnát a felmosómodulból, és az eltömődés elkerülése érdekében győződjön meg arról, hogy a piszkos víz nem folyik vissza a vízkivezető nyílásba.
- Az optimális teljesítmény érdekében ajánlott a felmosóbetétet 3-6 havonta cserélni.

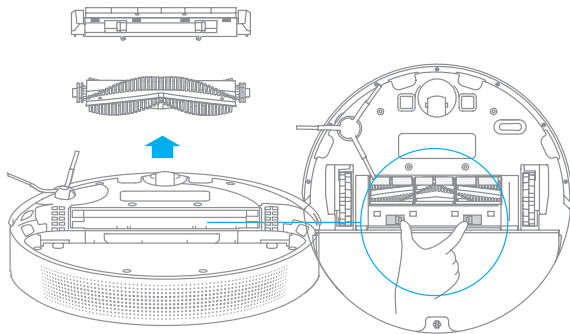
4. Ha lassú a vízáramlás, vagy a vízmennyiség nem jól eloszlik, kérjük, tisztítsa meg a víztartály fedelén lévő légnylást.



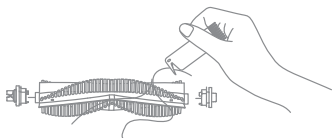
Rutinszerű karbantartás

Tisztítsa meg a főkefét

Nyomja befelé a kefevédő kapcsokat a kefevédő eltávolító tásához, és emelje ki a kefét a robotból.



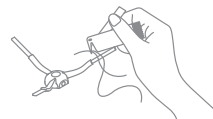
Húzza ki a kefetakarót az ábrán látható módon. A mellékelt tisztítószerszámmal távolítsa el a kefébe gabalyodott szőrszálakat.



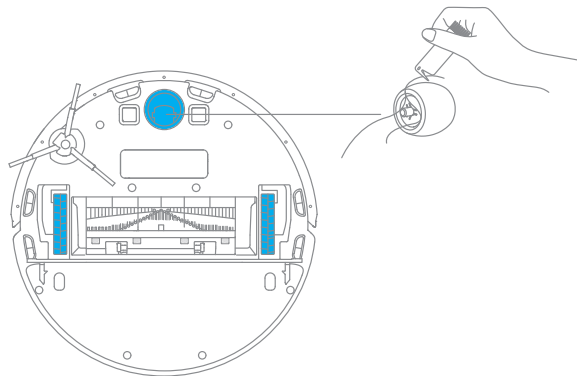
Megjegyzés: Ne húzza ki a haját túlzottan, hogy elkerülje a főkefe károsodását, ha a haj szorosan összegubancolódik a főkefében.

Tisztítsa meg az oldalsó kefét

Húzza ki az oldalsó keféket, és a mellékelt tisztítószerszámmal távolítsa el a kefére szorult szőrszálakat.



Tisztítsa meg a főkereket / minden irányú kereket

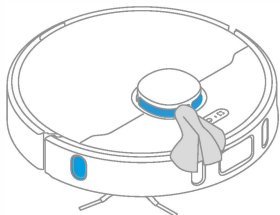


Megjegyzés: Használjon egy szerszámot, például egy kis csavarhúzó a tengely és a gumiabroncs szétválasztásához.

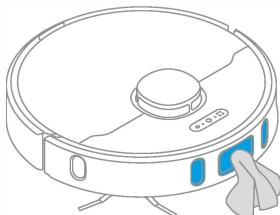
Rutinszerű karbantartás

Megjegyzés: A nedves ruhák károsíthatják a robot és a töltőállomás érzékeny elemeit. Kérjük, a tisztításhoz használjon száraz rongyokat.

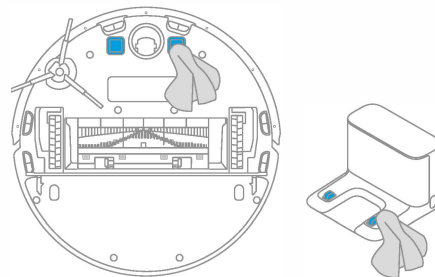
Az LDS lézérérzékelő/peremérő tisztítása



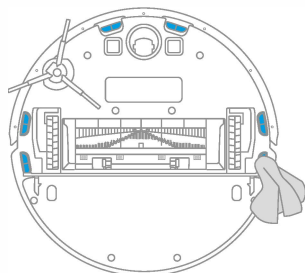
Tisztítsa meg a nagy pontosságú 3D



Tisztítsa meg a töltőérintkezőt



Tisztítsa meg a Cliff érzékelőt



Robot újraindítása

Ha a robot nem reagál, vagy nem lehet kikapcsolni, nyomja meg és tartsa lenyomva a gombot 10 másodpercig, hogy erőszakkal kikapcsolja. Ezután nyomja meg és tartsa lenyomva a gombot 3 másodpercig a robot bekapcsolásához.

Akkumulátor

A robot nagy teljesítményű lítium-ion akkumulátorcsomagot tartalmaz. Kérjük, gondoskodjon arról, hogy a napi használat során jól feltöltve maradjon az akkumulátor optimális teljesítményének fenntartása érdekében. Ha a robotot hosszabb ideig nem használja, kapcsolja ki és tegye el. A túlzott lemerülésből eredő károk megelőzése érdekében a robotot legalább háromhavonta egyszer fel kell tölteni.

GYIK

Probléma típusa	Megoldás
A robot nem kapcsol be	Az akkumulátor töltöttségi szintje alacsony. Töltse fel a robotot a töltőállomáson, majd próbálja meg újra. A környezeti hőmérséklet túl alacsony (0 °C alatt) vagy túl magas (40 °C felett). A robot üzemi hőmérséklete 0° C és 40° C között van.
A robot nem töltődik fel	A töltőállomás nem kap áramot. Kérjük, ellenőrizze, hogy a tápkábel mindkét vége megfelelően van-e csatlakoztatva. Rossz kapcsolat. Tisztítsa meg a töltő dokkoló és a robot töltőérintkezőit.
A robot nem tér vissza a töltőállomáshoz	A töltőállomás körül túl sok az akadály. Helyezze a töltődokkolót egy nyitottabb területre. Kérjük, tisztítsa meg a dokkoló jelzőterületét.
A robot meghibásodott	Kapcsolja ki a robotot, majd kapcsolja be újra.
A robot furcsa hangot ad ki	Idegen tárgy akadhat a főkefébe, az oldalsó kefébe vagy az egyik fő kerékbe. Állítsa le a robotot, és távolítsa el a törmeléket.
A robot már nem tisztít hatékonyan vagy nem hagy hátra port	A szemetes tele van. Kérjük, tisztítsa ki. A szűrő eltömődött. Kérjük, tisztítsa meg. Idegen tárgy akadt a főkefébe. Kérjük, tisztítsa meg.
A robot nem tud csatlakozni a Wi-Fi-hez	Valami baj van a Wi-Fi-kapcsolattal. Állítsa vissza a Wi-Fi-t és töltse le a Mi Home/Xiaomi Home alkalmazás legújabb verzióját, majd próbálja meg újracsatlakoztatni. A helymeghatározási engedély nincs megnyitva. Győződjön meg róla, hogy a Mi Home/Xiaomi Home alkalmazás helymeghatározási engedélye engedélyezve van. A Wi-Fi jel gyenge. Győződjön meg róla, hogy a robot jó Wi-Fi lefedettségű területen van. Az 5GHz-es Wi-Fi nem támogatott. Kérjük, győződjön meg róla, hogy a robot 2,4 GHz-es Wi-Fi-hez csatlakozik. A Wi-Fi felhasználóneve vagy jelszava helytelen. Kérjük, adja meg a helyes felhasználónevet és jelszót.
A robot nem végez ütemezett tisztítást	A robot akkumulátora lemerült. Az ütemezett takarítás csak akkor indul el, ha a robotot időben feltöltötték.

GYIK

Probléma típusa	Megoldás
A robotot a töltőállomáson hagyva fogyaszt-e energiát, ha már teljesen fel van töltve?	Ha a robotot a töltőállomáson hagyja, miután teljesen feltöltődött, nagyon kevés áramot fogyaszt, és segít fenntartani az akkumulátor optimális teljesítményét.
A felmosó modulból nem jön ki víz, vagy csak kevés víz jön ki.	Ellenőrizze, hogy a víztartály tele van-e vízzel, és szükség esetén tisztítsa meg a felmosóbetétet. Tisztítsa meg a felmosóröngyöt, ha az piszkos lesz. Győződjön meg arról, hogy a felmosópárna a használati útmutatónak megfelelően van-e felszerelve. Tisztítsa meg a víztartály tetején lévő fűvónyílást.
A robot nem folytatja a tisztítást töltés után	Győződjön meg róla, hogy a robot nincs Ne zavarjon üzemmódba állítva, ami megakadályozza, hogy folytassa a tisztítást. A robot nem folytatja a tisztítást, ha kézzel feltöltik vagy a töltődokkolóra helyezik.
A robot nem tér vissza a töltőállomáshoz, miután elmozdították	A robot mozgásával a robot újrapozícionálhatja magát, vagy újratérképezheti a környezetét. Ha a robot túl messze van a töltődokkolótól, előfordulhat, hogy nem tud automatikusan visszatérni magától, ebben az esetben kézzel kell a robotot a töltődokkolóra helyezni.

Műszaki adatok

Robot

Modell	RLS5L
Akkumulátor	5200 mAh (Az akkumulátor névleges kapacitása)
Vezeték nélküli kapcsolat	Wi-Fi IEEE 802.11b/g/n 2.4GHz
Névleges feszültség	14.4 V \approx
Névleges teljesítmény	46 W
Működési frekvencia	2400-2483.5 MHz
Vezeték nélküli kapcsolat	< 20 dBm

Töltő dokkoló

Modell	RCS0
Névleges bemenet	100-240 V ~ 50/60 Hz 0.5 A
Névleges teljesítmény	19.8 V \approx 1 A

Normál használat esetén ezt a berendezést legalább 20 cm távolságban kell tartani az antenna és a felhasználó teste között.

Környezetvédelem



Az uniós irányelvvel összhangban címkézett elektronikai hulladékot nem szabad más települési hulladékkal együtt ártalmatlanítani. Ezeket külön kell gyűjteni és újrahasznosítani az erre kijelölt helyeken. Ha gondoskodik a megfelelő ártalmatlanításról, elkerülheti a környezetre és az emberi egészségre gyakorolt lehetséges negatív következményeket. A használt berendezések gyűjtési rendszere megfelel a hulladékártalmatlanításra vonatkozó helyi környezetvédelmi előírásoknak. Részletesebb információkért forduljon a városi hivatalhoz, a hulladékkezelőhöz vagy ahhoz az üzlethez, ahol a terméket vásárolta.



A termék megfelel az Európai Unió (EU) ún. új megközelítési irányelveinek a használati biztonság, az egészség- és a környezetvédelem kérdéseire vonatkozó követelményeinek, amelyek meghatározzák az azonosítandó és kiküszöbölendő veszélyeket.

Ez a dokumentum a gyártó által készített eredeti felhasználói kézikönyv fordítása.

A készülék újratölthető akkumulátorral van felszerelve, amely fizikai és kémiai szerkezete miatt az idő múlásával és a használat során öregszik. A gyártó a készülék maximális működési idejét olyan laboratóriumi körülmények között adja meg, ahol a működési feltételek optimálisak a készülék számára, és ahol a készülék akkumulátora új és teljesen feltöltött. A tényleges üzemidő eltérhet az ajánlatban megadott időtől, és ez nem a készülék hibája, a termék hibája.

A terméket a felhasználónak vagy egy erre szakosodott szervizközpontnak kell rendszeresen karbantartania (tisztítania) a felhasználó költségeire. Amennyiben a szükséges ciklus karbantartásra vagy szervizelésre vonatkozó információk nem szerepelnek a használati utasításban, a termék fizikai állapotának a fizikailag új termékétől való eltérést rendszeresen, legalább hetente egyszer értékelni kell. Ha bármilyen eltérést észlelnek vagy találnak, azonnal el kell végezni a karbantartási (tisztítási) vagy szervizelési intézkedéseket. A megfelelő karbantartás (tisztítás) elvégzésének és a megállapított eltérés állapotára való reagálás elmulasztása a termék maradandó károsodását eredményezheti. A garanciavállaló nem felel a gondatlanságból eredő károkról.

LI-ION akkumulátor

A készülék LI ION lítium-ion akkumulátorral van felszerelve, amely fizikai és kémiai szerkezete miatt az idő és a használat során öregszik. A gyártó a készülék maximális működési idejét laboratóriumi körülmények között adja meg, amikor a működési feltételek optimálisak a készülék számára, és maga az akkumulátor új és teljesen feltöltött. A valóságban az üzemidő eltérhet az ajánlatban megadottaktól, és ez nem a készülék hibája, hanem a termék jellemzője. Az akkumulátor maximális élettartamának megőrzése érdekében nem ajánlott az akkumulátort 3,18 V-nál vagy a teljes kapacitás 15%-ánál kisebb feszültségre lemeríteni. Az ennél alacsonyabb értékek, például 2,5 V egy cellánál, tartósan károsítják azt, és a garancia nem terjed ki rá. Ha egy hónapnál hosszabb ideig nem használja az akkumulátort vagy az egész készüléket, töltsse fel az akkumulátort 50%-ra, és kéthavonta rendszeresen ellenőrizze a töltöttségi szintet. Az akkumulátort és a készüléket száraz, naptól és negatív hőmérséklettől védett helyen tárolja.

LIPO akkumulátor

A készülék LI PO (lítium-polimer) akkumulátorral van felszerelve, amely fizikai és kémiai felépítéséből adódóan az idő múlásával és a használat során öregszik. A gyártó a készülék maximális működési idejét laboratóriumi körülmények között adja meg, amikor a működési feltételek optimálisak a készülék számára, és maga az akkumulátor új és teljesen feltöltött. A valóságban az üzemidő eltérhet az ajánlatban megadottaktól, és ez nem a készülék hibája, hanem a termék jellemzője. Az akkumulátor maximális élettartamának fenntartása érdekében nem ajánlott az akkumulátort 3,5 voltnál vagy a teljes kapacitás 5%-ánál kisebb feszültségre lemeríteni. Az ennél alacsonyabb értékek, például 3,2 V egy cellánál, tartósan károsítják azt, és a garancia nem terjed ki rá. Ha egy hónapnál hosszabb ideig nem használja az akkumulátort vagy az egész készüléket, töltsse fel az akkumulátort 50%-ra, és kéthavonta rendszeresen ellenőrizze a töltöttségi szintet. Az akkumulátort és a készüléket száraz, naptól és negatív hőmérséklettől védett helyen tárolja.



Jótállási jegy	
Importőr neve és címe: INNPRO Robert Błędowski, ul. Rudzka 65c, 44-200 Rybnik, Lengyelország	
Terméket értékesítő eladó (forgalmazó, a jogszabályi jótállás kötelezettje) neve és címe:	
Vásárlás napja (szerződés-kötés) és fogyasztó részére történő átadás:	
Számilaszám/Csomagszám:	
A termék adatai:	
Típusa:	
Megnevezése:	
Azonosító száma:	
Garancia hossza:	

TISZTELT VÁSÁRLÓ

Köszönjük, hogy az INNPRO által forgalmazott terméket választotta. Reméljük, hogy jó hasznát fogja venni termékünknek a későbbiekben. Nem valószínű, hogy a termék használata során javításra fog szorulni, de amennyiben mégis, abban az esetben közvetlenül az eladóhoz (forgalmazó) fordulhat segítségért. A kényelmetlenségek elkerülése érdekében kérjük, hogy figyelmesen olvassa el a kezelési útmutatót, mielőtt a forgalmazóhoz fordul.

JÓTÁLLÁSI FELTÉTELEK

A Termékek vonatkozásában a termék tulajdonosa az itt rögzített jótállási feltételek szerint érvényesíthet jótállási igényt, feltéve, hogy fogyasztónak minősül („a szakmája, önálló foglalkozása vagy üzleti tevékenysége körén kívül eljáró természetes személy”). A jótállási igény az eredeti Jótállási Jegy bemutatásával - a jótállási idő alatt bármikor - érvényesíthető az eladóval (forgalmazó) szemben.

KIZÁRÓ OKOK ÉS KORLÁTOZÁSOK

Az importőr nem vállal jótállást a termék vagy bármely tartozék részét képező szoftver minőségére, teljesítményére, pontosságára, megbízhatóságára illetve alkalmasságára vonatkozóan. Az eladó (forgalmazó) mentesül a jótállási kötelezettség alól, ha az eladó (forgalmazó) vagy a jótállási javítások elvégzésével megbízott szerviz bizonyítja, hogy a hiba oka a teljesítés után keletkezett.

A jótállás nem terjed ki az alábbi esetekre:

- Fizikai sérülés, tűzkár vagy vízkár, amelyek nem gyártási hibából fakadnak, ide értve többek között a felhasználói hibákat;
- Nem rendeltetésszerű használatból adódó sérülés, engedély nélküli szétzserelelésből, a termék megbontásából fakadóan, melyek nem állnak összhangban a felhasználói útmutatóban foglaltakkal;
- Vízkár, mely nem megfelelő előkészítés, használat, vagy a felhasználói útmutatóval nem összhangban lévő használatból fakad;
- Engedély nélküli átalakítás az áramkörben, nem megfelelő akkumulátorhasználatból fakadó sérülések;
- Sérülés, ami rossz időjárási körülmények között történő használatból fakad (pl.: vihar, homokvihar, eső, stb.);
- Sérülés, ami nagy elektromágneses mezőben történő üzemeltetésből fakad;
- Sérülés, ami egyéb magas interferenciájú környezetben történő üzemeltetésből fakad;
- Sérülés, ami alacsony akkumulátorfeszültségből vagy hibás akkumulátor használatából fakad;
- Olyan termékek esetén, amelyek azonosítója hamisított vagy megsemmisült;

- Termékek, amik nem rendelkeznek eladást igazoló dokumentumokkal, vagy az eladást igazoló dokumentum beazonosíthatóan nem ahhoz a termékhez tartozik, vagy az eladást igazoló dokumentum hamisított;
- helytelen tárolásból, szállításból, leejtésből eredő sérülés esetén;
- Rongálás esetén;
- Vásárlás után keletkezett okból adódó meghibásodás esetén;
- a gyártó által előírt rendszeres ellenőrzés, karbantartás elmulasztása;
- Bármely a hibát vagy annak okát előidéző beavatkozás vagy javítás, amelyet nem a jelen jótállási jegyen feltüntetett hivatalos szerviz végez.

JOGSZABÁLYI JÓTÁLLÁS

A fogyasztói szerződés keretében a Magyarországon vásárolt, forgalmazó által forgalomba hozott termékekre a 151/2003. (IX. 22.) Kormányrendelet alapján kötelező jogszabályi jótállás vonatkozik, amelynek időtartama a termék átadásának, vagy az eladó vagy az eladó közreműködője általi üzembe helyezés időpontjától számított

- 10 000 forintot elérő, de 100 000 forintot meg nem haladó eladási ár esetén egy (1) év,
- 100 000 forintot meghaladó, de 250 000 forintot meg nem haladó eladási ár esetén két (2) év,
- 250 000 forint eladási ár felett három (3) év.

E határidők elmulasztása jogvesztéssel jár.

A jogszabályi jótállás a terméket Önnek közvetlenül értékesítő eladót (forgalmazót) terheli. A151/2003. (IX. 22.) Kormányrendelet 4. § (2) bekezdése alapján, a jótállási jegy szabálytalan kiállítása vagy a jótállási jegy fogyasztó rendelkezésére bocsátásának elmaradása a jótállás érvényességét nem érinti. A szabálytalanul kiállított jótállási jegy alapján érvényesített igények teljesítése az eladót (forgalmazót) terheli. A Jogszabályi jótállásból eredő jogok érvényesítésének nem feltétele a termék felbontott csomagolásának fogyasztó általi visszaszolgáltatása. Jelen Jótállási jegyben foglaltak a fogyasztónak a törvényből eredő jogait nem érintik.

JOGSZABÁLYI JÓTÁLLÁS ALAPJÁN ÉRVÉNYESÍTHETŐ JOGOK

A jótállási időn belüli meghibásodás esetén a fogyasztó választása szerint

- kijavítást vagy kicserélést követelhet, kivéve, ha a választott zavartosságai igény teljesítése lehetetlen, vagy ha az a forgalmazónak a másik zavartossági igény teljesítésével összehasonlítva aránytalan többletköltséget eredményezne, figyelembe véve a termék hibátlán állapotban képviselt értékét, a szerződésszegés súlyát és a kellékszavattossági jog teljesítésével a jogosultnak okozott érdeksérelmet;
- arányos árleszállítást igényelhet, vagy – ha a forgalmazó a kijavítást vagy a kicserélést nem vállalta, e kötelezettségének megfelelő határidőn belül nem tud eleget tenni, vagy ha a jogosultnak a kijavításhoz vagy kicseréléshez fűződő érdeke megszűnt – elálalhat a szerződésről. Jelentéktelen hiba miatt elállásnak nincs helye.

A forgalmazó – a fogyasztó eltérő rendelkezése hiányában – köteles a terméket nyolc (8) napon belül kicserélni, ha

- a) a JOGSZABÁLYI JÓTÁLLÁS időtartama alatt a termék első alkalommal történő javításakor megállapítást nyer, hogy a termék nem javítható, vagy
- b) a termék három (3) alkalommal történő kijavítását követően ismét meghibásodik; vagy
- c) a termék kijavítására a kijavítási igény eladóval való közlésétől számított harmincadik (30.) napig nem kerül sor, a harmincnapos határidő eredménytelen elteltétől számítva.

Ha a fentiek szerint a termék cseréjére nincs lehetőség, az eladó (forgalmazó) a fogyasztó által bemutatott, a termék ellenértékének megfizetését igazoló bizonylaton feltüntetett vételárat nyolc (8) napon belül a fogyasztó részére visszatéríti.

A kijavítást vagy kicserélést – a termék tulajdonságaira és a jogosult által elvárható rendeltetésére figyelemmel – megfelelő határidőn belül, a fogyasztó érdekeit kímélve kell elvégezni. A jótállásra kötelezettek törekednie kell arra, hogy a kijavítás vagy a kicserélés legfeljebb 15 napon belül megtörténjen. Jótállási igényét a fogyasztó közvetlenül az eladónál (forgalmazó) köteles a meghibásodás észlelését követően haladéktalanul bejelenteni. Ha a fogyasztó a termék meghibásodása miatt a vásárlástól (üzembe helyezéstől) számított három munkanapon belül érvényesít csereigényt, az eladó (forgalmazó) nem hivatkozhat aránytalan többletköltségre, hanem köteles a fogyasztási cikket kicserélni, feltéve, hogy a meghibásodás a rendeltetészerű használatot akadályozza.

A jótállás időtartamán belül jótállási javítási munkákat csak a kijelölt szerviz végezhet, az érvényes Jótállási jegy alapján. Minden jótállás keretén belüli javítás esetén ellenőrízze a javítási szelvények megfelelő kitöltését. A javítás során a termékbe csak új alkatrészt kerülhet beépítésre. Amennyiben a javítást a kijelölt szakműhely nem végzi el, vagy a javítást nem is vállalják, úgy a fogyasztó a terméket a jótállás kötelezettjének költségére másol is kijavíttathatja. A javítás költségeinek megtérítéséhez, annak megfelelő számlával történő igazolása szükséges. A dolognak a kicseréléssel vagy a kijavítással érintett részére a jótállási igény újból kezdődik.

JÓTÁLLÁSRA VONATKOZÓ KÖZÖS SZABÁLYOK

Amennyiben a termék (az újként történő első vásárlás időpontjától számítva) a jótállási időn belül a gyártás, vagy a gyártás során nem megfelelő anyag alkalmazása miatt meghibásodik, azt a Jótállási területen belül az importőr hivatalos készülék szerveze térítésmentesen megjavítja, vagy a terméket, vagy hibás alkatrészt kicseréli, amennyiben a hibás alkatrésze a jelen Jótállási jegyben írt feltételek, és korlátozások figyelembevételével a Szerződéses jótállás érvényes. Minden kicserélt termék, illetve alkatrész tulajdonjoga a cserét elvégzőre száll.

Jótállás csak a jótállási időn belül, a hibás termék átadása, valamint a vásárlást bizonyító, a vásárlás dátumát, a modell típusát és az eladó forgalmazó nevét tartalmazó eredeti dokumentum (jótállási jegy, annak hiányában számla vagy nyugta) ezen adattartalmában olvasható és sértetlen bemutatása esetén érvényesíthető. Ellenkező esetben az importőr hivatalos készülék szerveze a díjmentes jótállási szervizszolgáltatást visszautasíthatja.

A jótállás nem érvényes olyan termékre, amelyen a típus- vagy sorozatszámot megváltoztatták, törölték, eltávolították vagy olvashatatlanná tették.

Kérjük a jótállási jegy vásárláskor történő megfelelő kitöltését körültekintően ellenőrizze, a Jótállási jegyet pedig gondosan őrizze meg. Elvesztett Jótállási jegy pótlására csak az eladás napjának hitelt érdemlő igazolása (pl. dátummal és bélyegzővel ellátott számla, eladási jegyzék bemutatása) esetén van lehetőség. A jótállási jegyen történt bármilyen javítás, törlés, átrás, vagy valótlan adatok bejegyzése a Jótállási jegy érvénytelenségét vonja maga után.

Kérjük, hogy a termékből eltávolítható adattáról eszközök elvesztésének/meghibásodásának elkerülése végett azokat a termék javításra leadását megelőzően távolítsa el a termékből.

A jótállás nem terjed ki a hibás termék importőrhöz, illetve az importőr hivatalos készülék szervizéhez, a nem importőr által megjelölt szállítmányozó által történő szállítással kapcsolatos szállítási költségekre és kockázatra.

Jelen jótállási jegyben megadott termékre a Gyártó további kiegészítő jótállást is nyújt(hat), melynek feltételeit – terméktől függően - a megvásárolt termékhez csatolt Használati Útmutató és/vagy a Gyártó hivatalos honlap tartalmazza. A Fogyasztó a jogszabály alapján kötelező jótállási időn túl a termékkel kapcsolatos jótállási igényét a Gyártó által meghatározott képviseleti pontokon jelezheti.

Jogvita esetén a Fogyasztó a megyei (fővárosi) kereskedelmi és iparkamarák mellett működő békéltető testület eljárását is kezdeményezheti.

JÓTÁLLÁS KERETÉBEN VÉGZETT JAVÍTÁSOK/CSERÉK:

Bejelentés dátuma:	Visszaadás dátuma:
Hibajelenség:	Jótállás új határideje:
Új azonosító szám:	Munkalapszám:
(Ph)	Elvégzett javítás/csere:
Bejelentés dátuma:	Visszaadás dátuma:
Hibajelenség:	Jótállás új határideje:
Új azonosító szám:	Munkalapszám:
(Ph)	Elvégzett javítás/csere:
Bejelentés dátuma:	Visszaadás dátuma:
Hibajelenség:	Jótállás új határideje:
Új azonosító szám:	Munkalapszám:
(Ph)	Elvégzett javítás/csere:

Az eladó (jogsabályi jótállás kötelezettje) bélyegzőnyomata és a Jótállási Jegy kiállítás során eljáró személy aláírása

Vásárló aláírása