

Kezelési útmutató - HU

***dyras***

Gyümölcscentrifuga

Model: JE-333X

AC 220-240V 50/60Hz 800W



**Kérjük, használat előtt figyelmesen olvassa el a használati útmutatót!**

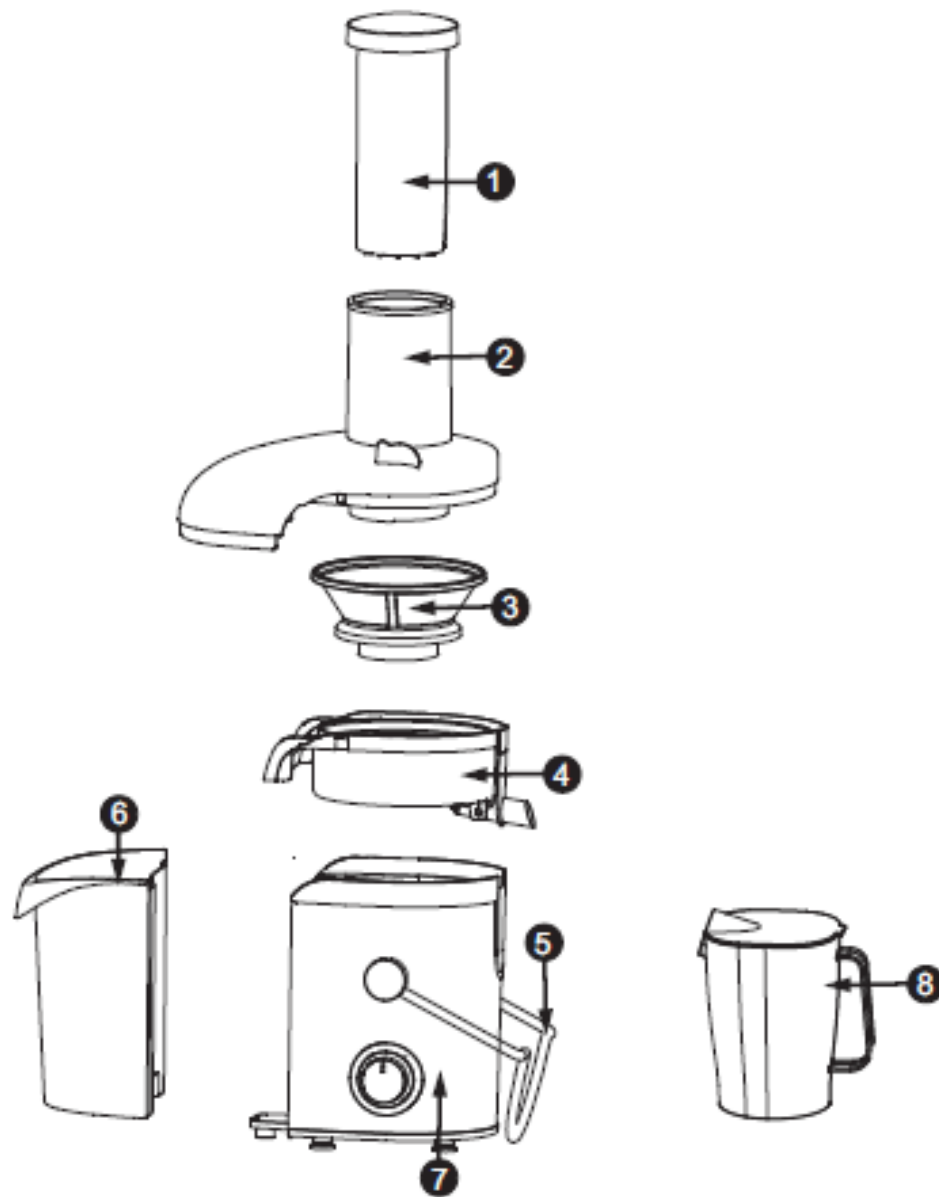
## **Kérjük, két használat között tartson 15 másodperc szünetet!**

### **Fontos biztonsági tudnivalók**

1. Ha a készüléket felügyelet nélkül hagyja, összeszerelés, szétszerelés vagy tisztítás előtt mindig húzza ki a hálózathoz.
2. A készüléket 10 évnél fiatalabb gyermekek nem használhatják! Tartsa a készüléket és vezetékét gyermekektől elzárva.
3. A készüléket csak azon csökkentett mentális vagy fizikai képességű személyek használhatják, akik megfelelő felügyelet alatt vannak vagy megfelelő útmutatást kaptak a készülék biztonságos használatához.
4. Gyermekek nem játszhatnak a készülékkel.
5. Ha a tápkábel sérült, akkor a veszély elkerülése érdekében a szervízzel fel kell venni a kapcsolatot, a sérült, vagy nem jól működő kábelt ki kell cserélni a veszély megelőzése végett.
6. Ez a készülék háztartási és hasonló célokra is szolgál, például:
  - munkahelyi személyzeti konyhában
  - az ügyfelek által a szállodákban, motelekben és más lakossági típusú környezetekben;
  - Saját háztartásában való használatra.
7. A készülék csak az itt leírt háztartási használatra szolgál, minden egyéb (iparszerű) felhasználás nem megengedett.
8. A fedelet és a tartályt tisztítsa kefével vagy száraz ruhával. A fedél hideg vagy meleg vízben is mosható. A készülék többi részét száraz vagy enyhén nedves ruhával tisztítsa, ügyelve arra, hogy kihúzza a hálózati csatlakozót tisztítás előtt.
9. Tisztítás előtt mindig húzza ki a konnektorból a készüléket.
10. Ha a készülék hibásan működik, vagy ha a hálózati kábel vagy a csatlakozó sérült, kérjük, hagyja abba a felhasználást. A készüléket küldje vissza a gyártóhoz vagy a hivatalos szervízhez. Ne szedje szét egyedül.
11. Ne használja a készüléket szabadban.
12. Ne tegye a kábelt az asztal szélére. Ne hagyja gyermekek számára elérhető helyen, mert egy gyermek megragadhatja és magára ránthatja a készüléket. Ne hagyja, hogy a kábel megnedvedjen, vagy ne öblítse le vízzel.

13. A készüléket otthoni használatra tervezték, minden üzleti célú felhasználás tilos.
14. A kinyert gyümölcslé mennyisége ne haladja meg a kancsó maximális kapacitását.
15. Ne működtesse túl sokáig, mert a motor túlmelegedhet. Ha a facsarót folyamatosan 5 percig használják, az újraindítás előtt eltarthat egy ideig a teljes lehűlés.
16. A felületek tisztítására vonatkozó utasítások tekintetében, kérjük olvassa el az erre vonatkozó instrukciókat.
17. A citrusfacsaró szívótalpakkal van ellátva. A szívótalpak bármilyen sima felülethez tapadnak. Annak érdekében, hogy jól működjenek, a felületnek síknak, pormentesnek kell lennie.
18. Ne rögzítse a szívótalpakat érzékeny felületekre, mert ezek nyomot hagyhatnak.
19. Húzza ki a konnektorból, ha nem használja.
20. A tartozékok nem megfelelő használata balesetveszélyes lehet.

## Kulcsfontosságú alkatrészek elnevezései és elhelyezkedésük



1. Tolórúd
2. Átlátszó fedél
3. Gyümölcscentrifuga szűrő
4. Középső gyűrű
5. Fogantyú
6. Tartály
7. Test
8. Kancsó

## **Működés**

1. A gyümölcscentrifugáláshoz nincs szükség a gyümölcsök aprítására, egyszerűen és gyorsan használható.
2. A kifinomult dizájn eredménye az egyszerű, szép és elegáns megjelenés, a leválasztható alkatrészek könnyen kezelhetők és egyszerű a tisztításuk.
3. A nagysebességű villanymotor túlmelegedés ellen védett, nagy hatékonyságú, energiatakarékos és magas a várható élettartama.
4. A biztonsági kapcsoló speciális tervezésű, annak érdekében, hogy a készülék használata biztonságos és megbízható legyen.

## **Első használat előtt**

1. A készülék biztonsági egységgel van ellátva, ha a fedél nincs tökéletesen rögzítve, a motor nem lép működésbe, a felhasználó biztonsága érdekében.
2. A facsaró összeszerelésekör vagy szétszerelésekör, kézzel nyomja meg a fedelet a készülék tetején, ezután kihúzható vagy becsúsztatható a fedél.
3. A készülék szétszerelésekör először távolítsa el a fedelet és a maradék gyümölcsöt tartalmazó tartályt, majd forgassa el a középső gyűrűt 30 fokkal, utána a szűrőt a kezével eltávolíthatja, ezután a bent maradt lé távozik a gyűrűből.
4. A sérülések elkerülése érdekében használat előtt először ellenőrizze az áramellátást a névleges feszültségnek való megfelelés érdekében.
5. Tisztítsa meg az összes szétszerelhető alkatrészt.
6. A összeszerelés során figyelmesen tanulmányozza a „Kulcsfontosságú alkatrészek megnevezései és elhelyezkedésük” bekezdést.
7. Használat előtt, kérjük, figyelmesen olvassa el a használati útmutatót!

## Gyümölcscentrifugálás

1. Használat előtt tesztelje, hogy a kapcsológomb megfelelően működik, ezzel elkerülve egy baleset bekövetkezését.
2. A gyümölcspréselés előtt először ellenőrizze, hogy a gyümölcscentrifuga szűrő és a forgórész a helyén van-e, és nem kapcsolódnak egymáshoz szorosan. Helyezze fel az átlátszó fedelet, és tegye a tolórudat a nyílásba, majd kapcsolja be a gépet.
3. A „ Kulcsfontosságú alkatrészek megnevezései és elhelyezkedésük” oldal alapján történő összeszerelést követően kapcsolja be az áramellátást, nyomja meg a kapcsoló gombot, majd hagyja a gépet terhelés nélkül 5 másodpercig működni. Készítse elő a zöldséget vagy gyümölcsöt a facsaró bemeneti nyílásába, nyomja meg a tolórudat egyenletesen, határozottan és a kivezető csövön távozik a zöldség vagy gyümölcs leve.
4. Megjegyzés: Ha a tolórúd nyomásával présel, a nyomóerőnek egyenletesnek kell lennie, nem lehet nagyobb mint 1 kg, nem szabad hirtelen mozdulatokkal nyomni, mert a préselő hatása csökkenhet.

## Üzemelési idő

A kapcsológomb használata:

O megállítás

I gyenge préselés

II erős préselés

A centrifugáláshoz válassza az erős préselést a működési idő alatt. 1 perc működés után állítsa le 1 percre, majd használja újra. A fenti művelet háromszori végrehajtása után, állítsa le 15 percre a motort lehűlése érdekében. A megfelelő használatnak köszönhetően a gép élettartama hosszabb lehet.

Az egyenletes vagy közvetett nyomóerő nem lehet nagyobb, mint 1 kg, tilos túl hirtelen erő kifejtéssel nyomást gyakorolni a tolórúdra.

## Figyelmeztetés

1. A gyümölcspréselés előtt először ellenőrizze, hogy a kifolyó cső és a forgórész a helyén van-e, és hogy nincs szoros érintkezés a kések és az átlátszó fedél között. Helyezze fel az átlátszó fedelet, rögzítse szorosan a fogantyút, majd kapcsolja be a gépet.
2. Használat előtt, a motor bejáratási idejében, enyhe sajátos szaga lehet, ez normális. Ha motor egy ideig működik, a fenti jelenség megszűnik. A gyümölcspréselés során ellenőrizze, hogy nincs-e tele a tartály és nincs gyümölcsmaradék a szűrőben. Amennyiben igen, húzza ki a konnektorból, ürítse ki és folytathatja a préselést.
3. Használat közben ne nyissa fel a pohár fedelét. Ha a tápellátás be van kapcsolva, ne tegye a kezét, sem más tárgyat a keverőedénybe vagy az adagolóba a balesetmegelőzés érdekében.
4. A gép élettartamának növelése érdekében, túlmelegedés elleni védelemmel van ellátva. Ha a motor hosszú ideig működik vagy túlterhelt, vagy ha a hőmérséklet meghaladja a figyelmeztetési szintet a készülék automatikusan leáll. Miután a motor leállt, húzza ki tápcsatlakozót, várja meg, amíg a motor lehűl (kb. 30 perc), majd használja újra. Száraz alapanyagok aprítására, őrlésére a készülék nem használható.
5. Használat után, előbb húzza ki a konnektorból a készüléket, majd ezt követően ürítse ki a tartályt.
6. A kések nagyon élesek, kérjük, hogy tisztításkor erre kiemelten figyeljen oda a balesetek elkerülése érdekében. A kést, kérjük, tegye a vízcsap alá mosáshoz, kézzel ne érjen hozzá.
7. A készüléket csak az előírásoknak megfelelően alkalmazza.
8. Sérült tápkábel esetén, a veszély elkerülése érdekében, a kijelölt szervíznek kell végrehajtania a kábelcserét.

## Karbantartás és tisztítás

1. Gyakori használat esetén is ajánlott a motor szárazon és tisztán tartása.
2. Ha hosszú ideig nem használja, kérjük, tárolja a készüléket száraz és jól szellőző helyen.
3. A készülék tisztítása folyó vízzel tilos, kizárólag nedves kendővel tisztítható. Alkatrészek, melyeket közvetlenül tisztíthatók vízzel: Tolórúd, Átlátszó fedél, Gyümölcscentrifuga szűrő, Középső gyűrű, Fogantyú, Tartály, Kancsó

## Műszaki adatok

Névleges feszültség: 220-240V

Névleges frekvencia: 50/60Hz

Névleges fogyasztás: 800W



Zajszint: <95dB

Érintésvédelmi osztály (áramütés ellen): II

Gyártó/importőr: Vöröskő Kft. 8200 Veszprém, Pápai út 36.

## A CE SZIMBÓLUM

A jelölés azt hivatott jelezni, hogy a készülék megfelel az Európai Unió előírásoknak és szabadon forgalmazható az Európai Unió területén.

Használt elektromos és elektronikus berendezések megsemmisítése	
 	<p>Ez a jelzés a terméken és a csomagoláson azt jelzi, hogy tilos háztartási hulladék közé dobni a már nem használt terméket mivel kifejezetten környezet szennyező. További részletekkel kapcsolatban érdeklődjön a helyi hatóságnál.</p> <p>Ez a jelzés az Európai Unió teljes területére érvényes. Amennyiben az Európai Unió kívül szeretné megsemmisíteni a terméket érdeklődjön az ezzel kapcsolatos szabályzásokról a helyi hatóságnál.</p>



## TISZTELT VÁSÁRLÓ

Felhívjuk figyelmét, hogy a készülék élettartamára, használhatóságára az alábbi üzemeltetési, illetve tárolási, környezeti behatások, körülmények kihathatnak, és károsan befolyásolhatják, lerövidíthetik azt, amennyiben tartósan fennállnak és nem csak átmeneti jellegűek. Mindig óvja meg a készüléket a felsoroltaktól:

\* A nedves, párás, dohos környezetben való használat vagy tárolás okozhatja:  
- a készülék burkolatának, elektromos szigetelésének meggyengülését, idő előtti öregedését,

- műanyag és gumi szerkezeti komponenseinek idő előtti elhasználódását, elöregedését

- illetve elősegítheti, felgyorsíthatja elektromos egységeinek, vezetékeinek oxidációjának, fém alkatrészeinek korrózióját.

\* A poros légterű, vagy konyhai használat (ahol a légtérben pl. étolaj vagy főzőzsír párája terjeng) okozhatja:

- Zsíros porbevonat leülepedését a készülék szerkezeti mechanikus és elektromos egységein, valamint burkolatán, mely elektromos érintkezési hibát, akár teljes működésképtelenséget is okozhat, illetve a műanyag és gumi alkatrészeket károsíthatja.

\* A készüléket érő közvetlen napfény okozhatja:

- A készülék burkolatának, illetve műanyag és gumi alkatrészeknek idő előtti elöregedését, szilárdságának és egyéb szerkezeti jellemzőinek károsodását, felületük porózussá, törékennyé válását, mely a rendeltetésszerű, biztonságos használatot veszélyeztetheti.

\* Folyamatos, ipari jellegű használat okozhatja:

- A készülék erőltetett üzemeltetéséből eredő, idő előtti szerkezeti kopásait, a motor idő előtti elhasználódását, károsodását a folyamatos üzemeltetésből eredő kopások és túlhevülés miatt.

\* Fagyos, hideg környezetben való készüléktárolás okozhatja:

- Műanyag és gumi alkatrészek szerkezeti károsodását, törékennyé válását, mely a rendeltetésszerű biztonságos használatot veszélyezteti  
- Páralecsapódásból eredő oxidációt, a készülék fém alkatrészeinek korrózióját.

\* Sugárzó vagy közvetlen hőhatás okozhatja (mint például nem megfelelő távolság biztosítása a tűzhelytől, fűtőtesttől):

- Plasztik és gumi alkatrészek, burkolati elemek szerkezeti károsodását, alakváltozását, deformációját, kilágyulását, megolvadását, elektromos szigetelések meggyengülését.

\* A készülék élettartamának megnövelése és a szakszerűtlen használata elhárítása érdekében kerülje el, illetve akadályozza meg a fenti körülmények kialakulását, és tartsa be minden esetben a termékre vonatkozó üzemeltetési előírásokat, mivel ellenkező esetben szakszerűtlen üzemeltetést valósít meg, melyre a gyártó felelősséget nem vállal. Javasoljuk, hogy időszakonként vizsgálta felül egy meghatalmazott szakszervízben a készülékét még akkor is, ha egyébként hibajelenséget nem tapasztal – ezzel idejekorán elháríthat egy kezdeti stádiumban lévő hibát is, s így a terméke élettartamát növelheti.

Instruction Manual for

***dyras***

Juice Extractor

Model: JE-333X

AC 220-240V 50/60Hz 800W



**Please carefully read the instructions before using!**

## **Keep rest periods at least 15 seconds between two operations!**

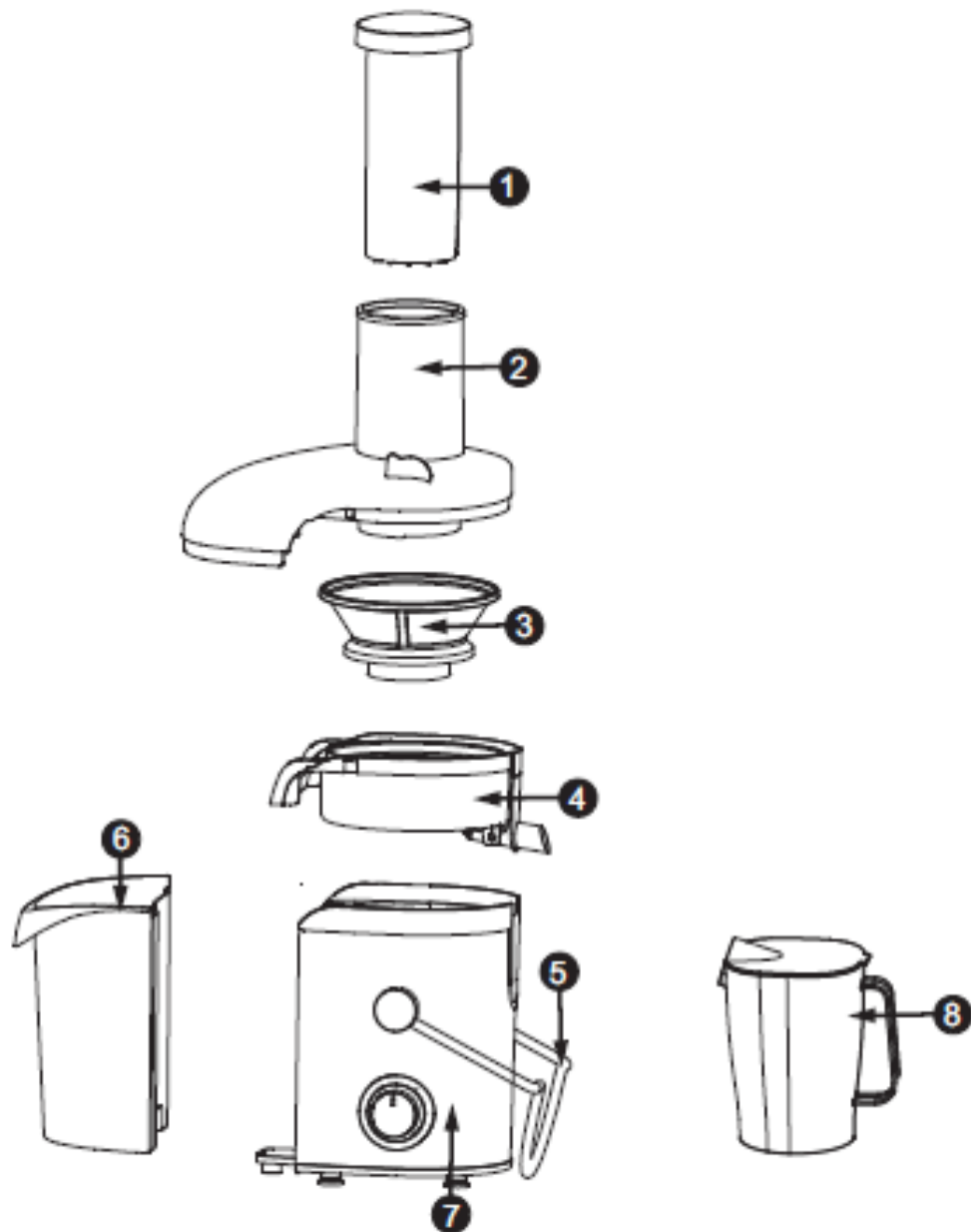
### **Safety Precautions**

1. Always disconnect the appliance from the supply if it is left unattended and before assembling, disassembling or cleaning.
2. This appliance can be used by children aged from 10 years and above if they have been given supervision or instruction concerning use of the appliance in a safe way and if they understand the hazards involved. Cleaning and user maintenance shall not be made by children unless they are older than 10 and supervised. Keep the appliance and its cord out of reach of children aged less than 10 years.
3. Appliances can be used by persons with reduced physical, sensory or mental capabilities or lack of experience and knowledge if they have been given supervision or instruction concerning use of the appliance in a safe way and if they understand the hazards involved.
4. Children shall not play with the appliance.
5. If the supply cord is damaged, it must be replaced by the manufacturer, its service agent or similarly qualified persons in order to avoid a hazard.
6. This appliance is intended to be used in household and similar applications such as:
  - staff kitchen areas in shops, offices and other working environments;
  - by clients in hotels, motels and other residential type environments;
  - bed and breakfast type environments.
7. Check the voltage on the appliance's rating plate corresponds to the voltage on your mains supply mater.
8. Do not immerse the motor unit into water nor rinse it under the tap, Clean the motor unit with damp cloth. Do not stand the product on hot or wet surfaces.
9. Unplug the appliance before cleaning or when you do not us it.
10. If the appliance malfunctions, or if the mains cord or the plug is damaged, please stop using. Return it to the manufacturer or the authorized service agent to repair. Do not take it apart by yourself.
11. Do not use the appliance outdoors.
12. Do not hang the cord on the table edge. Do not let the mains cord touch hot surface or hang down where a child could grab it. Do not let the cord

to get wet or rinse in water.

13. The appliance is designed for home use, any business purpose use is forbidden.
14. The Capacity of the expressed juice does not exceed the maximum graduation of the cup.
15. Do not continuously operate too long. The motor may overheat. If the juicer has been used continuously for 5 minutes, it may need time to cool down completely before restarting.
16. Regarding the instructions for cleaning surfaces in contact with food read further.
17. Your juice extractor is equipped with suction feet. The suction feet will adhere to any smooth surface for them to adhere well, the surface must be flat and also free of dust or grease. The suction feet cannot adhere to a textured surface. Slightly moisten the suction feet before you press them onto the surface
18. Do not fix the suction feet to sensitive surfaces. Some paints or synthetic coating may react adversely with the material of the suction feet and soften them This could cause them to leave marks
19. Unplug from outlet when not in use and before cleaning. Allow to cool before putting on or taking off parts
20. The use of accessory attachments not recommended by the appliance manufacturer may cause injuries

## Key Parts and locations



1. Pushing bar
2. Transparent cover
3. Juicing net
4. Middle ring
5. Handle
6. Residue barrel
7. Main machine
8. Juicer jug

## **Performances**

1. For the juicer with large diameter, entire apple or pear can be put in for juicing, no cutting apart needed, easy and quick.
2. Design is fine, simple, and beautiful, with combined structure, easy to operate and clean.
3. High speed electric motor with overheating protection is adopted, high efficiency, time saving, energy saving, high service life of the motor.
4. Safety lock unit for switching is specially designed, in order to make sure safety and reliability in use.

## **Attention before using**

1. This machine is set with safety unit, when the cover is not fixed properly, the motor cannot turn, so as to ensure safety for the user.
2. When disassembling or assembling the juicer, press the upper of feed port of the cover with your hand, then force the handle to slide in or out of cover slot.
3. When disassembling juicing net, first remove the cover and residue barrel, then turn the middle ring up to 30 degrees by holding juicing nozzle with your hand, and take up, the juicing net will automatically leave the rotor.
4. In order to avoid damage, before using, first check power supply for compliance with rated voltage
5. Clean all parts able to disassemble (refer to the section of maintenance and cleaning").
6. When assembling, please carefully read the diagram of "name and position of main components".
7. Please carefully read the "attentions" before using.

## **Juicing**

1. Before using, please confirm the button switch of the main machine in stop state, in this way, in case assembly is not completed, starting the main machine can be avoided, so unnecessary damage for persons or property avoided.
2. Before juicing, first confirm juicing net and rotor clutched in position, and no hard contact between juicing net cutter and transparent cover. Put the transparent cover on, put the handle into the cover slot, then turn on the machine.
3. For using, assemble according to the diagram of "name and position of main components". Turn on power supply, press switch to let the machine run no-load for 5 sec. Put prepared vegetable or fruit into feed port of the juicer, press with the pushing bar, evenly, hard and slowly, juice of the vegetable or fruit can be found, original, fresh, good for health.
4. Note: when pressing food with the pushing bar, force shall be even or indirect, pressing force shall not be more than 1 kg, no too sudden force, otherwise, juicing effect will be reduced.

## **Operating time**

This machine is designed with button switches of  
O grading (for stop)  
I grading (for weak grading)  
II grading (for strong grading)

For juicing, select strong grading, for operating time, after operating for 1min, stop for 1min, then use again. After the above operation is performed for three times, stop for 15 min, do not operate until the motor is cooled, in this way, service life of this machine will be prolonged, the machine will serve you more efficiently.

## **Attentions**

1. Before juicing, first confirm juicing net and rotor clutched in position, and no hard contact between juicing net cutter and transparent cover. Put the transparent cover on, fasten tight the handle, then turn on the machine.
2. Before being used, the motor works in running-in phase, there may be slight peculiar smell and spark, this is normal, after the motor works for some period, the above phenomenon will disappear. During juicing, make sure there is not too full juice and residue in the middle seat and residue

cup, if too full, please cut off power supply, clean up, then use again.

3. During using, do not open the cup cover. In case power supply is on, do not put hand or any ware into the mixing cup or feed port, otherwise, harmful accident may occur or this machine may be damaged.
4. In order to prolong service life of this machine, over-temperature protective device is mounted in the motor. If the motor works for a long time or overloaded, when over warning temperature, power supply will automatically cut off. After the motor stops, pull out plug of power supply, wait for the motor to cool (about for 30 min), use again.
5. When this machine works in mixing, mincing or grinding conditions, no-loaded or over loaded work is strictly prohibited.
6. After operation, do not pour the food out until pull out the plug of power supply.
7. Cutters are very sharp, in order to avoid danger, when cleaning a cutter, please put the cutter under water tap for washing, do not wash it with hand.
8. This machine must not be used for others beyond regulated purposes.
9. In case of damaged power supply cord, in order to avoid danger, replacement must be performed by the manufacturer or its service department or similar professional persons.

## **Maintenance and cleaning**

1. This machine shall be often used, so as to keep the motor dry and clean.
2. If not using for a long time, please store this machine at a dry and well-ventilated place so as to prevent the motor from being damped and going moldy.
3. Do not wash the main machine. When cleaning, only wipe with wet cloth. Other components may be washed directly with water, such as pushing bar, cover, middle seat, residue cup, juice nozzle cover.



## TECHNICAL SPECIFICATIONS

Rated voltage: 220-240V

Rated frequency: 50 / 60Hz

Rated power consumption: 800W


Noise: <95dB

Protection class (against electric shock): CLASS II

Manufacturer/importer: Vöröskő Kft.8200 Veszprém, Pápai út 36.

## THE CE SYMBOL

The mark is intended to indicate that the product complies with the relevant European Union standards and can be freely marketed in the European Union.

<b>Correct Disposal of this product</b>	
	This marking indicates that this product should not be disposed with other household wastes throughout the EU. To prevent possible harm to the environment or human health from uncontrolled waste disposal, recycle it responsibly to promote the sustainable reuse of material resources. To return your used device, please use the return and collection systems or contact the retailer where the product was purchased. They can take this product for environment safe recycling.

## DEAR CUSTOMER

Please note that the following operating, storage, environmental, and environmental conditions may affect the lifetime and usability of the device, and may adversely affect, shorten, or prolong its life if not permanently or temporarily. Always protect your device from the following:

\* Use or storage in a humid, damp environment may cause:

- premature aging of the device's enclosure, electrical insulation,
- premature wear and aging of the structural components of plastics and rubber
- Improve, accelerate the corrosion of electrical units, wires oxidation, metal parts.

\* Use in dusty environments or in kitchens (where the atmosphere is exposed to, for example, cooking oil or cooking fat) may cause:

- Deposition of greasy powder coating on the mechanical and electrical components and casing of the unit, which can cause electrical contact failure, even total malfunction, and damage to plastic and rubber components.

\* Direct sunlight can cause:

- Premature aging of the device casing, plastic and rubber parts, deterioration of strength and other structural features, porosity and brittleness of their surface, which may endanger proper, safe use.

\* Continuous industrial use may cause:

- Premature structural wear due to forced operation of the device, premature engine wear, damage due to continuous wear and overheating.

\* Device storage in freezing cold conditions may cause:

- Structural damage or breakage of plastics and rubber parts which endangers the intended safe use,
- Oxidation due to condensation, corrosion of metal parts of the device.

\* Can be caused by radiation or direct heat (such as providing an inappropriate distance from the stove, radiator):

- structural damage, deformation, softening, melting, weakening of electrical insulation of plastic and rubber parts, coverings.

\* To prolong the life of the device and prevent improper use, avoid or prevent the above conditions and always follow the product operating instructions, otherwise you will be responsible for improper operation for which the manufacturer assumes no responsibility. We recommend that you have your appliance periodically inspected by an authorized service center, even if you do not experience any malfunctions, as this may help you troubleshoot an early stage problem and increase the life of your product.

# **dyras**

[www.dyras.hu](http://www.dyras.hu)

Copyright © 2022 The dyras wwe.factory LLC U.S.A.

No parts of the content (including logos, design, photos, text, colour scheme arrangements, etc.) may be reproduced, resued or redistrubuted for any purpose whatsoever, or distributed to a thirdparty for such purposes, without the written permission of The dyras wwe.factory LLC.

®= registered trademark of Dyras Europe Kft.