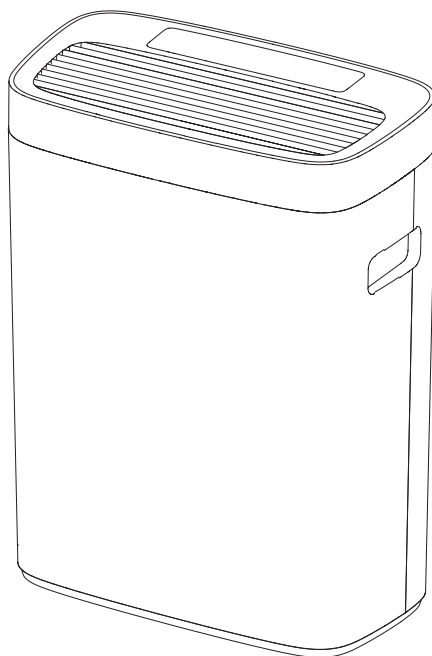


JIMMY



AP36

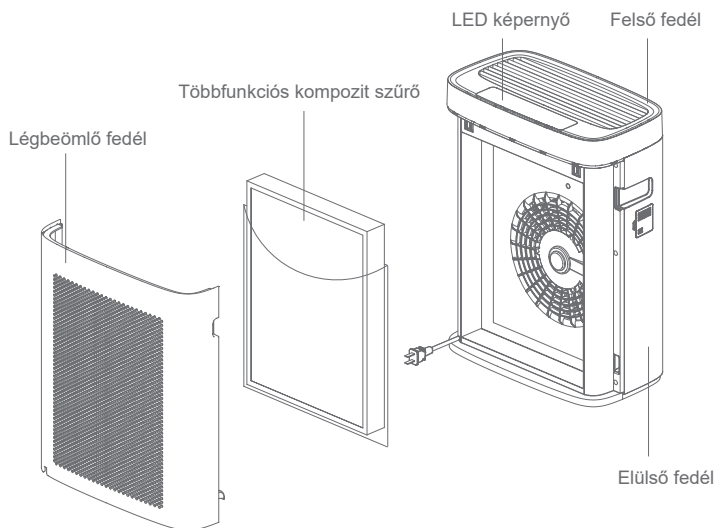
| | |
|----------------------------|---------------------|
| Felhasználói kézikönyv | Légtisztító |
| Mode d'emploi | Purificateur d'air |
| Handbuch | Luftreiniger |
| Manuale d'uso | Purificatore d'aria |
| Manual de uso | Purificador de aire |
| Инструкция по эксплуатации | Воздухоочиститель |

Termékcsoomag

Kicsomagolás

Nyissa ki a csomagot, távolítsa el az összes tartozékot és anyagot. Vegye ki a gépet a dobozból, és tartsa meg a csomagot a jövőbeli szállítás és karbantartás érdekében. Kérjük, használat előtt vegye ki a többfunkciós kompozit szűrőt a műanyag zacskókból.

Alkatrészek neve



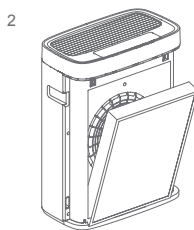
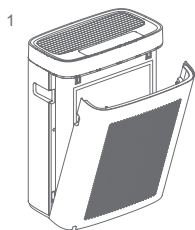
Csomagolási lista

| Név | Gép | Felhasználói kézikönyv |
|-----------|-----|------------------------|
| Mennyiség | 1 | 1 |

Szűrő eltávolítása és beszerelése

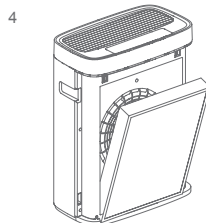
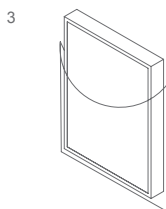
Első alkalommal feltétlenül vegye ki a szűrőt a műanyag zacskókból.

1. Fogja meg a légbeömlő fedél két oldalán lévő csatokat, és húzza fel kb. 15°-kal, majd húzza felfelé a légbeömlő fedél eltávolításához. (1. ábra)
2. Vegye ki a többfunkciós kompozit szűrőt. (2. ábra)

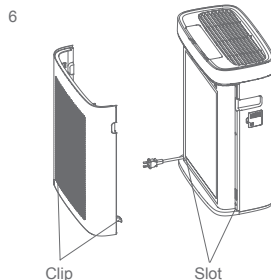
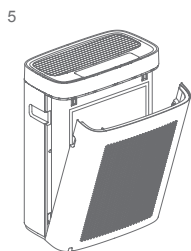


3. Vegye ki a többfunkciós kompozit szűrőcsomagot (3. ábra).

4. Szerelje be a többfunkciós kompozit szűrőt (4. ábra).

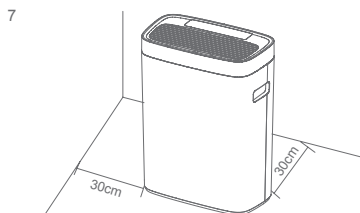


5. Pattintsa be a két klipszet a légbeömlő fedél alatt mindkét oldali nyílásba, majd zárja be a felső oldalt (5. ábra, 6. ábra).



Elhelyezés

A gépet a legjobb tisztító hatás érdekében a padlón, függőlegesen és a faltól több mint 30 cm távolságra kell elhelyezni (7. ábra).



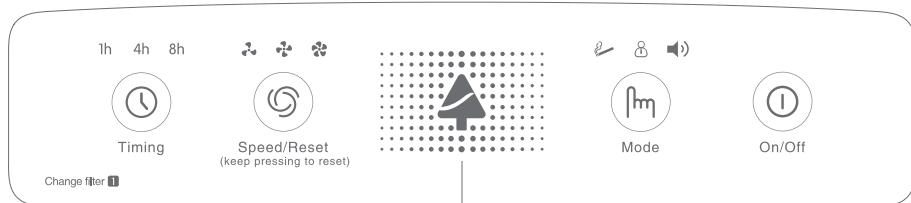
Csatlakoztassa a tápellátást

Mielőtt behelyezné a tápkábel dugóját az aljzatba, ellenőrizze, hogy a bemeneti feszültség 230 V-e, és győződjön meg arról, hogy a hálózati dugó és a keze száraz.

Megjegyzés: Ha a tápkábel sérült, kérjük, biztonsági okokból kérje a gyártó és más szakemberek szakszerű segítségét.

A termék használata

Kezelőpanel és kijelző



Levegőminőségi kijelző: A kijelzőn megjelenő színváltozás a részecskék szennyezettségi fokát jelzi. 3 szín van, minél sötétebb a szín, annál súlyosabb a részecskék szennyezettsége. Ha például a színekjelző kék színű, az azt jelzi, hogy a levegő minősége kiváló. A jótól a rosszig kék, sárga és piros. A piros a legrosszabb levegőminőséget jelzi.

Gomb leírása

Be/Ki

A gépet hangjelzés kíséri, és a kezelőpanelen lévő jelzőfény egyszer felvillan, amikor a gépet a fő tápegységhez csatlakoztatják. A gép készenléti állapotba kerül.

Nyomja meg a Be/Ki gombot, a hangjelzés egyszer megszólal, a gép alapértelmezés szerint intelligens üzemmódba lép. Nyomja meg újra a Be/Ki gombot, a gép kikapcsol.

Mód

A gép a következő 3 üzemmódot biztosítja:

Füst üzemmód: Nagyon piszkos vagy erősen szennyezett helyiségekben ajánlott ezt az üzemmódot használni.

Csendes üzemmód: Ebben az üzemmódban a környezet csendesebb. Ha csendre van szüksége, választhatja a csendes üzemmódot. Intelligens üzemmód: Ebben az üzemmódban a gép automatikusan beállítja a működést a porérzékelő által érzékelt levegőminőségnek megfelelően.

A részecskekoncentráció és a levegő minősége megjeleníthető a LED-képernyőn.

A kijelzőn megjelenő színváltozás a részecskék szennyezettségi fokát jelzi. 3 szín van, minél sötétebb a szín, annál súlyosabb a részecskék szennyezettsége. Például, amikor a színekjelző kék, jelzi, hogy a levegő minősége kiváló. A jótól a rosszig kék, sárga és piros. A piros a legrosszabb levegőminőséget jelzi.

A gép fényérzékelővel rendelkezik. Bármely üzemmódban a gép összes kijelzője és kijelzője automatikusan változtatja a fényerőt a környezet fényerejének megfelelően.

Például, hogy ne zavarja a felhasználó alvását, ha a gép sötét környezetben van, az összes jelzőfény kialszik, és a gép automatikusan alvó üzemmódba kapcsol. Amikor világos környezetben van, az összes kijelző világít, és a gép normálisan működik.

Sebesség/visszaállítás

Sebesség funkció

Alacsony, közepes, magas sebességű gomb a kézi kiválasztáshoz.

Megjegyzés: Összesen 5 légsebesség áll rendelkezésre a felhasználó személyes igényeihez: Légsebesség füst üzemmódban, magas légsebesség, közepes légsebesség, alacsony légsebesség, légsebesség csendes üzemmódban.

Reset

Amikor a szűrőcsere-jelző világít, ez emlékeztet a szűrő cseréjének szükségességére, hogy elkerülje a nem

időben elvégzett szűrőcsere okozta másodlagos szennyezést. A szűrő cseréje után tartsa nyomva a "Speed/Reset" gombot 5 másodpercig, amíg a jelzőfény ki nem alszik. Ellenkező esetben a jelzőfény folyamatosan világítani fog.

Időzítés

Ez a gép három időzítési időt biztosít (1h, 4h, 8h). Nyomja meg az időzítő gombot egyszer az 1 órás idő beállításához, nyomja meg kétszer az időzítő gombot 4 órára, nyomja meg háromszor az időzítő gombot 8 órára. Nyomja meg újra a gombot a törléshez és így tovább. Ez a gomb egy hurok gomb. Amikor az idő letelt, az egész gép leáll.

Tisztítás és karbantartás

Szűrő tisztítása és cseréje

Megjegyzés: A többfunkciós kompozit szűrőt ne mossa vízben!

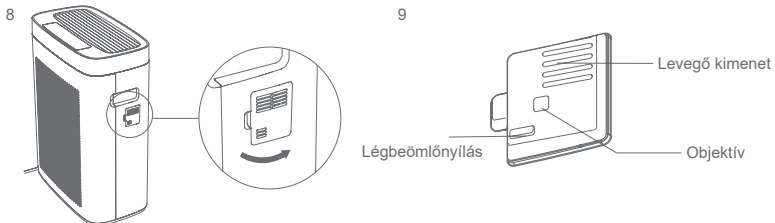
1. A szűrő megfelelő ápolása és tisztítása kritikus fontosságú a légtisztító teljesítménye szempontjából.
2. Kövesse a "Szűrő eltávolítása és beszerelése" című fejezetben leírt módszert.
3. A többfunkciós kompozit szűrő megfelelő tisztítása a szűrő élettartamának növelése érdekében: Kéthetente egyszer. Ne mossa vízzel/Tisztítsa porszívókefével vagy résszerszámmal újságpapírra vagy védőtárgyra/ Ne nyomja erősen a multifunkciós kompozit szűrőt tisztításkor, hogy elkerülje a deformációt;
4. Cserélje ki a multifunkciós kompozit szűrőt: Ha a kijelző világít, a felhasználónak két héten belül ki kell cserélnie a szűrőt. A szennyezettségi foktól és a használati környezettől függően a szűrő élettartama is eltérő.

Gépek tisztítása és karbantartása

1. Tisztítás előtt húzza ki a készüléket a hálózathoz.
2. Fokozza a tisztítás gyakoriságát, ha piszkos helyen használja.
3. Kérjük, hogy a foltokat puha ruhával törölje le.
4. Kérjük, hogy a letörölhetetlen foltokat hígított semleges háztartási tisztítószerrel, puha ruhával törölje le, és az újrahaznátal előtt győződjön meg róla, hogy a gép teljesen száraz.

Infravörös porérzékelő tisztítása

1. Rendszeresen tisztítsa meg az infravörös porérzékelőt: háromhavonta egyszer javasolt a tisztítás.
2. Nyissa ki az infravörös porérzékelő fedelét; (8. ábra)
3. Tisztítsa meg az infravörös porérzékelőt: használjon nedves Q-tippet a lencse, a levegő bemenet és a levegő kimenet tisztításához, majd száraz Q-tippekkel távolítsa el az érzékelőn maradt vízfoltokat; (9. ábra).



4. Szerelje a helyére az infravörös porérzékelő fedelét..

Gépek tárolása

Kérjük, húzza ki az áramot, tisztítsa meg és szárítsa meg a gépet, fedje le egy műanyag zacskóval, és tárolja száraz helyen, ha a gépet üresjáratban kell tartani.

Megjegyzés: Ne húzza a tápkábelt kézzel. Kérjük, húzza ki a tápkábelt kézzel tartva a kábel sérülése esetén.

Figyelmeztetések

1. Kérjük, használat előtt figyelmesen olvassa el ezt a használati útmutatót, és a későbbi használatához megfelelően őrizze meg.
2. Ne szerelje szét, ne javítsa vagy módosítsa a gépet. Ellenkező esetben a termék károsodhat vagy tüzet okozhat.
3. Tartsa ezt a terméket felnőtt felügyelete nélkül különleges személyek, például gyermekek számára elérhetetlen helyen.
4. Ne helyezze a gépet a következő helyekre:
 - a) Nedves helyiségekbe (például fürdőszobákba) vagy más nyilvánvalóan nedves helyiségekbe áramütés vagy a gép károsodása esetén.
 - b) Kültéren vagy közvetlen napfényben a gép burkolatának kifakulása esetén.
 - c) Hőforrások (például fűtőtestek) közelében, más hő elszívni vagy deformálja a gép burkolatát.
 - d) A konyhai üzemeltetés során a füst és a szellőzés lerövidíti a szűrő élettartamát és károsítja a gépet.
 - e) Olajjal, például motorolajjal teli helyen gépkárosodás, áramütés vagy égés esetén.
 - f) 2 méteren belül olyan berendezésektől, amelyek gyenge elektromágneses hullámokat bocsátanak ki, mint például TV, rádió, audio, kvarcóra, vezetékes antenna, vezeték nélküli telefon, vezeték nélküli mikrofon stb. a zaj vétele esetén. Az EMI befolyásolhatja a képminőséget és a hanghatást. (Az elektromágneses hullámok különböző hullámhosszai miatt azonban néha elektromágneses interferencia léphet fel akkor is, ha a légtisztító 2 méternél távolabb van elhelyezve. Beltéri antenna használata esetén különösen akadályozza a vételt, ezért kérjük, hogy a lehető legtávolabb helyezze el a készüléket a lehető legtávolabbi helyre, amennyiben a készüléket zajok érik).
5. A gépet a legjobb tisztító hatás érdekében a padlóra és a faltól több mint 30 cm távolságra érdemes elhelyezni. Gyakran változtassa a helyét, különben a gép körül szennyeződhet a fal vagy a padló
6. A bemeneti feszültség nem haladhatja meg a névleges értéket a gép károsodása vagy tűz esetén.
7. Ne sértsen meg a hálózati kábelt. Ne helyezzen tárgyakat a tápkábelre. Ne hajlítsa, húzza vagy csavarja a tápkábelt. Ne rakjon nehéz tárgyakat a tápkábelre, és ne szorítsa a tápkábel tárgyak közé. A tápkábel sérülése tüzet és áramütést okozhat.
8. Ne használjon sérült tápkábelt és használhatatlan hálózati dugót, mert rövidzárlat, áramütés vagy tűz keletkezhet.
9. Ne kezelje a gépet nedves kézzel. Az áramütés és a sérülés veszélyének elkerülése érdekében ne dugja ujjait vagy valamit a légkivezető nyílásba.
10. Ne tegyen víztartályokat, például akváriumokat vagy vázakat a gép közelébe, mert a gépbe kerülő víz áramütést vagy meghibásodást okozhat.
11. Ne tolja a légtisztítót gyorsan, hogy elkerülje a felborulást.
12. Ne használja a gépet fekvő vagy megdőntött állapotban. Ne üljön vagy álljon a gépen, ne rázza a gépet személyi sérülés és a termék károsodása esetén.
13. Ne zárja el a levegő be- és kimeneti nyílását, mert ez csökkentheti a gép tisztítási hatékonyságát és károsíthatja a gépet.
14. Ne használja a gépet egyes mérgező anyagok eltávolítására.
15. Biztonsági okokból, kérjük, ne használja olyan helyen, ahol nagy mennyiségű füst és por (pl. konyha) vagy éghető gáz, maró gáz és fémpor részecskék vannak jelen. Ellenkező esetben a termék károsodhat vagy tüzet okozhat.
16. Ügyeljen a párástívoval való használat során, hogy megakadályozza a túlzott vízgőz bejutását a gépbe. A vízgőz áramütést okozhat és károsíthatja a gépet.
17. Peszticidok használatakor kérjük, hagyja abba a gép használatát, hogy a személyes egészség érdekében megakadályozza a vegyi anyagok beszívódását a gépbe.
18. Kérjük, kapcsolja ki a készüléket és húzza ki a hálózati csatlakozót a szűrő cseréje, tisztítása vagy a gép mozgatása előtt, a gép károsodása vagy áramütés esetén.
19. Ne használjon oldószereket, például benzolt, alkoholt vagy higítót a légtisztító tisztításához. Kerülje továbbá a rovarirtó szerek permetezését a géphéj megrepedése vagy akár rövidzárlat, áramütés vagy tűz esetén.
20. Kérjük, húzza ki a tápkábelt, ha a gépet üresjáratban kívánja használni.
21. Ne húzza a tápkábelt kézzel. Kérjük, húzza ki a tápkábelt kézzel fogva a kábel sérülése esetén.
22. Ha a tápkábel megsérült, kérjük, biztonsági okokból kérje a gyártót és más szakemberek szakszerű segítségét.

Hibaelhárítás

Kérjük, ellenőrizze a következő hibapontokat, mielőtt a karbantartó részleghez fordul.

| Problémák | Lehetséges okok | Megoldás |
|---|--|---|
| Áramkimaradás | Nincs áram az aljzaton | Ellenőrizze a teljesítményt |
| | A tápkábel dugója nincs szilárdan behelyezve | Helyezze be a tápkábel dugóját |
| Nem fúj ki levegő | Valami elzárja a levegő be- vagy kimeneti nyílását. | Mozgassa a gépet, vagy távolítsa el az idegen tárgyakat, vagy ellenőrizze, hogy a szűrő műanyag zacskóját eltávolították-e. |
| | A motor nem működik | Kapcsolat a helyi forgalmazóval |
| Rossz szag a szellőzőnyílásból | Átmenetileg sok szagot termel (sokan dohányoznak stb.) | A szag fokozatosan eltűnik, miután a gépet egy ideig bekapcsolta. |
| | Hosszú idő a szűrő cseréje nélkül (a különböző használati környezet különböző szűrő élettartamot okoz, a szűrőt néhány hónapon vagy akár néhány héten belül meg kell szárítani vagy ki kell cserélni). | Helyezze a szűrőt egy napos vagy jól szellőző helyre körülbelül 2-3 órára, hogy a víz elpárologjon. (Ne tegye ki a napra, hogy kitegye a szűrő deformálódása esetén, hogy befolyásolja a gép teljesítményét) |
| | | Cserélje ki a szűrőt |
| Minden jelzőlámpa kikapcsol, a gép automatikusan alvó üzemmódba lép, ha van fény a szobában | A környező fény gyenge, ami befolyásolhatja a fényérzékelőt, és a készülék alvó üzemmódba léphet. | A gép áthelyezése egy világosabb helyre |
| A gép nem tud alvó üzemmódba lépni, ha a fény ki van kapcsolva | Az ajtókon és ablakokon keresztül a szobába bejutó kültéri fényforrás megakadályozza, hogy a gép alvó üzemmódba lépjen. | Akadályozza meg a fényforrások bejutását, például ajtók és ablakok bezárásával, függönyök elhúzásával stb. |
| A levegőminőség kijelzője mindig pirosat mutat nem változik a színe | Az infravörös porérzékelő légkivezető nyílása és lensége piszkos | Tisztítsa meg a felső és alsó légkivezető nyílásokat és a lensét vattapamaccsal. |
| Gyenge tisztító hatás | Szellőzetlen helyen, vagy a gép közelében akadályok vannak. | Helyezze a gépet szellős helyre, és távolítsa el az akadályokat. |
| | A többfunkciós kompozit szűrőt már régóta nem cserélték le | Többfunkciós kompozit szűrő cseréje |

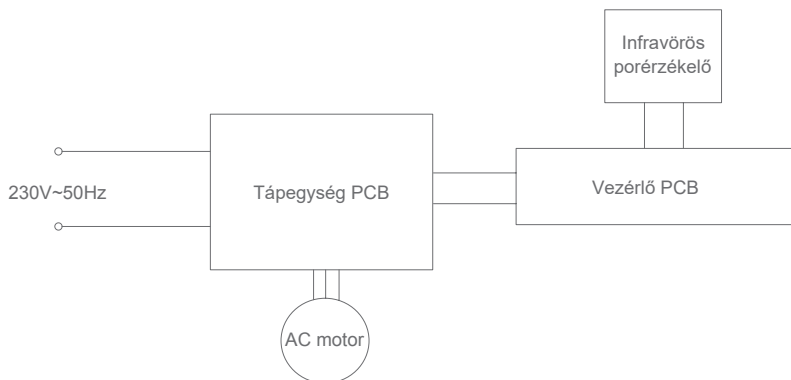
Megjegyzés: Ha a hiba az alábbi megoldások alkalmazása után is fennáll, azonnal forduljon a vevőszolgálathoz vagy a helyi forgalmazóhoz.

Termékleírás

Paraméter

| | |
|------------------------|-------------------------------------|
| Modell | AP36 |
| Névleges feszültség | 230V~ |
| Névleges frekvencia | 50Hz |
| Névleges teljesítmény | 50W |
| Részecske CADR | 300m ³ /h |
| Formaldehid CADR | 40m ³ /h |
| Zaj | 61dB(A) |
| Megfelelő munkaterület | 24m ² -36 m ² |

Áramköri diagram



Gyártói információk

| | |
|---------|---|
| Gyártói | Kingclean Electric Co., Ltd |
| Cím: | No.1 Xiangyang út, Suzhou New District, Jiangsu tartomány, 215009, Kína |



Eltávolítás

A gépet, a tartozékokat és a csomagolást környezetbarát újrahasznosítás céljából szét kell válogatni.



Ne dobja a gépet a háztartási hulladékba!

Előzetes értesítés nélkül változhat.

Jótállási információk

Erre a termékre a vásárlástól számított két év garancia vonatkozik.

A garancia alól kizárt a normál kopás, a kereskedelmi használat, a készülék vásárláskori megváltoztatása, a tisztítási tevékenységek, a nem megfelelő használat vagy a vásárló vagy harmadik személy által okozott károk következményei, a külső körülményekre visszavezethető vagy az akkumulátorok által okozott károk.

Jótállási jegy

Importőr neve és címe: INNPRO Robert Błędowski, ul. Rudzka 65c, 44-200 Rybnik, Lengyelország

Terméket értékesítő eladó (forgalmazó, a jogszabályi jótállás kötelezettje) neve és címe:

Vásárlás napja (szerződéskötés) és fogyasztó részére történő átadás:

Számlaszám/Csomagszám:

A termék adatai:

Típusa:

Megnevezése:

Azonosító száma:

Garancia hossza:

TISZTELT VÁSÁRLÓ

Köszönjük, hogy az INNPRO által forgalmazott terméket választotta. Reméljük, hogy jó hasznát fogja venni termékünknek a későbbiekben. Nem valószínű, hogy a termék használata során javításra fog szorulni, de amennyiben mégis, abban az esetben közvetlenül az eladóhoz (forgalmazó) fordulhat segítségért. A kényelmetlenségek elkerülése érdekében kérjük, hogy figyelmesen olvassa el a kezelési útmutatót, mielőtt a forgalmazóhoz fordul.

JÓTÁLLÁSI FELTÉTELEK

A Termékek vonatkozásában a termék tulajdonosa az itt rögzített jótállási feltételek szerint érvényesíthet jótállási igényt, feltéve, hogy fogyasztónak minősül („a szakmája, önálló foglalkozása vagy üzleti tevékenysége körén kívül eljáró természetes személy”). A jótállási igény az eredeti Jótállási Jegy bemutatásával - a jótállási idő alatt bármikor - érvényesíthető az eladóval (forgalmazó) szemben.

KIZÁRÓ OKOK ÉS KORLÁTOZÁSOK

Az importőr nem vállal jótállást a termék vagy bármely tartozék részét képező szoftver minőségére, teljesítményére, pontosságára, megbízhatóságára illetve alkalmasságára vonatkozóan. Az eladó (forgalmazó) mentesül a jótállási kötelezettség alól, ha az eladó (forgalmazó) vagy a jótállási javítások elvégzésével megbízott szerviz bizonyítja, hogy a hiba oka a teljesítés után keletkezett.

A jótállás nem terjed ki az alábbi esetekre:

- a) Fizikai sérülés, tűzkár vagy vízkár, amelyek nem gyártási hibából fakadnak, ide értve többek között a felhasználói hibákat;
 - b) Nem rendeltetésszerű használatból adódó sérülés, engedély nélküli szétszerelésből, a termék megbontásából fakadóan, melyek nem állnak összhangban a felhasználói útmutatóban foglaltakkal;
 - c) Vízkár, mely nem megfelelő előkészítés, használat, vagy a felhasználói útmutatóval nem összhangban lévő használatból fakad;
 - d) Engedély nélküli átalakítás az áramkörben, nem megfelelő akkumulátorhasználatból fakadó sérülések;
 - e) Sérülés, ami rossz időjárási körülmények között történő használatból fakad (pl.: vihar, homokvihar, eső, stb.);
 - f) Sérülés, ami nagy elektromágneses mezőben történő üzemeltetésből fakad;
 - g) Sérülés, ami egyéb magas interferenciájú környezetben történő üzemeltetésből fakad;
 - h) Sérülés, ami alacsony akkumulátorfeszültségből vagy hibás akkumulátor használatából fakad;
 - i) Olyan termékek esetén, amelyek azonosítója hamisított vagy megsemmisült;
- j) Termékek, amik nem rendelkeznek eladást igazoló dokumentumokkal, vagy az eladást igazoló dokumentum beazonosíthatóan nem ahhoz a termékhez tartozik, vagy az eladást igazoló dokumentum hamisított;
- k) helytelen tárolásból, szállításból, leejtésből eredő sérülés esetén;
- l) Rongálás esetén;
- m) Vásárlás után keletkezett okból adódó meghibásodás eserén;
- n) A gyártó által előírt rendszeres ellenőrzés, karbantartás elmulasztása;
- o) Bármely a hibát vagy annak okát előidéző beavatkozás vagy javítás, amelyet nem a jelen jótállási jegyen feltüntetett hivatalos szerviz végez.

JOGSZABÁLYI JÓTÁLLÁS

A fogyasztói szerződés keretében a Magyarországon vásárolt, forgalmazó által forgalomba hozott termékekre a 151/2003. (IX. 22.) Kormányrendelet alapján kötelező jogszabályi jótállás vonatkozik, amelynek időtartama a termék átadásának, vagy az eladó az eladó közreműködője általi üzembe helyezés időpontjától számított

- 10 000 forintot elérő, de 100 000 forintot meg nem haladó eladási ár esetén egy (1) év,
- 100 000 forintot meghaladó, de 250 000 forintot meg nem haladó eladási ár esetén két (2) év,
- 250 000 forint eladási ár felett három (3) év.

E határidők elmulasztása jogvesztéssel jár.

A jogszabályi jótállás a terméket Önnek közvetlenül értékesítő eladót (forgalmazót) terheli. A 151/2003. (IX. 22.) Kormányrendelet 4. § (2) bekezdése alapján, a jótállási jegy szabálytalan kiállítása vagy a jótállási jegy fogyasztó rendelkezésére bocsátásának elmaradása a jótállás érvényességét nem érinti. A szabálytalanul kiállított jótállási jegy alapján érvényesített igények teljesítése az eladót (forgalmazót) terheli. A Jogszabályi jótállásból eredő jogok érvényesítésének nem feltétele a termék felbontott csomagolásának fogyasztó általi visszaszolgáltatása. Jelen Jótállási jegyben foglaltak a fogyasztónak a törvényből eredő jogait nem érintik.

JOGSZABÁLYI JÓTÁLLÁS ALAPJÁN ÉRVÉNYESÍTHETŐ JOGOK

A jótállási időn belüli meghibásodás esetén a fogyasztó választása szerint

- a) kijavítást vagy kicserélést követelhet, kivéve, ha a választott szavatossági igény teljesítése lehetetlen, vagy ha az a forgalmazónak a másik szavatossági igény teljesítésével összehasonlítva aránytalan többletköltséget eredményezne, figyelembe véve a termék hibátlan állapotban képviselt értékét, a szerződésszegés súlyát és a kellékszavatossági jog teljesítésével a jogosultnak okozott érdeksérelmet;
- b) arányos árleszállítást igényelhet, vagy – ha a forgalmazó a kijavítást vagy a kicserélést nem vállalta, e kötelezettségének megfelelő határidőn belül nem tud eleget tenni, vagy ha a jogosultnak a kijavításhoz vagy kicseréléshez fűződő érdeke megszűnt – elállhat a szerződéstől. Jelentéktelen hiba miatt elállásnak nincs helye.

A forgalmazó – a fogyasztó eltérő rendelkezése hiányában - köteles a terméket nyolc (8) napon belül kicserélni, ha

- a) a Jogsabályi jótállás időtartama alatt a termék első alkalommal történő javításakor megállapítást nyer, hogy a termék nem javítható, vagy
- b) a termék három (3) alkalommal történő kijavítását követően ismét meghibásodik; vagy
- c) a termék kijavítására a kijavítási igény eladóval való közlésétől számított harmincadik (30.) napig nem kerül sor, a harmincnapos határidő eredménytelen elteltétől számítva.

Ha a fentiek szerint a termék cseréjére nincs lehetőség, az eladó (forgalmazó) a fogyasztó által bemutatott, a termék ellenértékének megfizetését igazoló bizonylaton feltüntetett vételárat nyolc (8) napon belül a fogyasztó részére visszatéríti.

A kijavítást vagy kicserélést – a termék tulajdonságaira és a jogosult által elvárható rendeltetésére figyelemmel – megfelelő határidőn belül, a fogyasztó érdekeit kímélve kell elvégezni. A jótállásra kötelezettek törekednie kell arra, hogy a kijavítás vagy a kicserélés legfeljebb 15 napon belül megtörténjen. Jótállási igényét a fogyasztó közvetlenül az eladónál (forgalmazó) köteles a meghibásodás észlelését követően haladéktalanul bejelenteni. Ha a fogyasztó a termék meghibásodása miatt a vásárlástól (üzembe helyezettől) számított három munkanapon belül érvényesít csereigényt, az eladó (forgalmazó) nem hivatkozhat aránytalan többletköltségre, hanem köteles a fogyasztási cikket kicserélni, feltéve, hogy a meghibásodás a rendeltetészerű használatot akadályozza.

A jótállás időtartamán belül jótállási javítási munkákat csak a kijelölt szerviz végezhet, az érvényes Jótállási jegy alapján. Minden jótállás keretén belüli javítás esetén ellenőrizzé a javítási szelvények megfelelő kitöltését. A javítás során a termékbe csak új alkatrész kerülhet beépítésre. Amennyiben a javítást a kijelölt szakműhely nem végzi el, vagy a javítást nem is vállalják, úgy a fogyasztó a terméket a jótállás kötelezettjének költségére máshol is kijavíttathatja. A javítás költségeinek megtérítéséhez, annak megfelelő számlával történő igazolása szükséges. A dolognak a kicseréléssel vagy a kijavítással érintett részére a jótállási igény újból kezdődik.

JÓTÁLLÁSRA VONATKOZÓ KÖZÖS SZABÁLYOK

Amennyiben a termék (az újként történő első vásárlás időpontjától számítva) a jótállási időn belül a gyártás, vagy a gyártás során nem megfelelő anyag alkalmazása miatt meghibásodik, azt a Jótállási területen belül az importőr hivatalos készülék szerveze térítésmentesen megjavítja, vagy a terméket, vagy hibás alkatrészét kicseréli, amennyiben a hibás alkatrészre a jelen Jótállási jegyben írt feltételek, és korlátozások figyelembevételével a Szerződéses jótállás érvényes. Minden kicserélt termék, illetve alkatrész tulajdonjoga a cserélt elvégzőre száll.

Jótállás csak a jótállási időn belül, a hibás termék átadása, valamint a vásárlást bizonyító, a vásárlás dátumát, a modell típusát és az eladó forgalmazó nevét tartalmazó eredeti dokumentum (jótállási jegy, annak hiányában számla vagy nyugta) ezen adattartalmában olvasható és sértetlen bemutatása esetén érvényesíthető. Ellenkező esetben az importőr hivatalos készülék szerveze a díjmentes jótállási szervizszolgáltatást visszautasíthatja.

A jótállás nem érvényes olyan termékre, amelyen a típus- vagy sorozatszámot megváltoztatták, törölték, eltávolították vagy olvashatatlanná tették.

Kérjük a jótállási jegy vásárláskor történő megfelelő kitöltését körültekintően ellenőrizze, a Jótállási jegyet pedig gondosan őrizze meg. Elveszett Jótállási jegy pótlására csak az eladás napjának hitelt érdemlő igazolása (pl. dátummal és bélyegzővel ellátott számla, eladási jegyzék bemutatása) esetén van lehetőség. A jótállási jegyen történt bármilyen javítás, törlés, átírás, vagy valótlan adatok bejegyzése a Jótállási jegy érvénytelenségét vonja maga után.

Kérjük, hogy a termékből eltávolítható adattároló eszközök elvesztésének/meghibásodásának elkerülése végett azokat a termék javításra leadását megelőzően távolítsa el a termékből.

A jótállás nem terjed ki a hibás termék importőrhöz, illetve az importőr hivatalos készülék szervizéhez, a nem importőr által megjelölt szállítmányozó által történő szállítással kapcsolatos szállítási költségekre és kockázatra.

Jelen jótállási jegyen megadott termékre a Gyártó további kiegészítő jótállást is nyújt(hat), melynek feltételeit – terméktől függően - a megvásárolt termékhez csatolt Használati Útmutató és/vagy a Gyártó hivatalos honlap tartalmazza. A Fogyasztó a jogszabály alapján kötelező jótállási időn túl a termékkel kapcsolatos jótállási igényét a Gyártó által meghatározott képviselési pontokon jelezheti.

Jogvita esetén a Fogyasztó a megyei (fővárosi) kereskedelmi és iparkamarák mellett működő békéltető testület eljárását is kezdeményezheti.

JÓTÁLLÁS KERETÉBEN VÉGZETT JAVÍTÁSOK/CSERÉK:

| | |
|--------------------|--------------------------|
| Bejelentés dátuma: | Visszaadás dátuma: |
| Hibajelenség: | Jótállás új határideje: |
| Új azonosító szám: | Munkalapszám: |
| (Ph) | Elvégzett javítás/csere: |
| Bejelentés dátuma: | Visszaadás dátuma: |
| Hibajelenség: | Jótállás új határideje: |
| Új azonosító szám: | Munkalapszám: |
| (Ph) | Elvégzett javítás/csere: |
| Bejelentés dátuma: | Visszaadás dátuma: |
| Hibajelenség: | Jótállás új határideje: |
| Új azonosító szám: | Munkalapszám: |
| (Ph) | Elvégzett javítás/csere: |

.....
Az eladó (jogszabályi jótállás kötelezettje) bélyegzőlenyomata és a Jótállási Jegy kiállítás során eljáró személy aláírása

.....
Vásárló aláírása