

Dreame

Akkus porszívó

Felhasználói kézikönyv

A nem megfelelő használatból eredő balesetek - beleértve az áramütést vagy tüzet - elkerülése érdekében, kérjük, használat előtt figyelmesen olvassa el ezt a kézikönyvet, és őrizze meg későbbi használatra.

## Figyelmeztetés

Ezt a terméket 8 éves és idősebb gyermekek, valamint fizikai, érzékszervi vagy értelmi fogyatékosokkal, illetve korlátozott tapasztalattal vagy ismeretekkel rendelkező személyek szülő vagy gondviselő felügyelete mellett használhatják a biztonságos működés biztosítása és a veszélyek elkerülése érdekében. A tisztítást és karbantartást gyermekek felügyelete nélkül nem végezhetik.

A porszívó nem játék. Gyermekek nem játszhatnak ezzel a termékkel, és nem kezelhetik azt. Kérjük, legyen óvatos, ha a porszívót gyermekek közelében használja. Ne engedje, hogy gyermekek tisztítsák vagy karbantartsák a porszívót, kivéve, ha szülő vagy gondviselő felügyelete alatt áll.

Ne használja a porszívót kültéren vagy nedves felületen. A porszívót csak száraz beltéri felületeken használja. Ne érintse nedves kézzel a dugót vagy a porszívó bármely részét.

A tűz, robbanás vagy sérülés veszélyének csökkentése érdekében használat előtt ellenőrizze, hogy a lítium akkumulátor és a töltőadapter sértetlen-e. Ne használja a porszívót, ha akár a lítium akkumulátor, akár a töltőadapter sérült.

Az intelligens multikefés rúd, az akkumulátor, a fém csatlakozócsap és a porszívó elektromosan vezető, ezért nem szabad vízbe vagy más folyadékba meríteni. Tisztítás után mindenképpen szárítsa meg az összes szűrőt.

Kerülje el a mozgó alkatrészek okozta sérüléseket. Kapcsolja ki a porszívót az intelligens multikefés rúd tisztítása előtt. A smart multikefe rúd, a porszívócsésze és a szűrő mindegyike megfelelően legyen felszerelve a porszívó használata előtt.

Csak az eredeti töltőadaptert használja. Soha ne használjon nem eredeti adaptert, mert ez a lítium akkumulátor kigyulladását okozhatja.

Ne használja a porszívót gyúlékony vagy gyúlékony folyadékok, például benzin, illetve fehérítő, ammónia, lefolyótisztító vagy egyéb folyadékok felszedésére.

Ne használja a porszívót éles vagy kemény tárgyak, például üveg, szögek, csavarok vagy érmék felszedésére, mivel ezek károsíthatják a készüléket. Ne használja a porszívót gipszkarton részecskék, hamu, például kandallóhamu, vagy dohányzó vagy égő anyagok, például szén, cigarettacsikk vagy gyufa felszedésére.

Használat előtt ellenőrizze a tisztítandó területet. A nyílások eltömődésének megakadályozása érdekében távolítsa el a nagyobb papírt, kőpöcsövet, műanyag ruhát vagy éles tárgyat (például üveg, szög, csavar, érme stb.) és minden olyan tárgyat, amely nagyobb a nyílásoknál.

Tartsa távol a haját, a laza ruházatot, az ujjakat és más testrészeket a porszívó nyílásaitól és mozgó részeitől. Ne irányítsa a tömlőt, a pálcát vagy a szerszámokat a szemére vagy a fülére, és ne vegye azokat a szájába.

Ne tegyen semmilyen tárgyat a porszívó nyílásaiba. Ne használja a porszívót úgy, hogy bármelyik nyílás el van zárva. Tartsa távol a portól, szősztól, szőrszálaktól vagy más olyan tárgyaktól, amelyek csökkenthetik a légáramlást.

Ne támassza a porszívót széknek, asztalnak vagy más instabil felületnek, mert ez a gép károsodását vagy személyi sérülést okozhat. Ha a porszívó felborulás következtében megsérül, vagy más módon meghibásodik, kérjük, forduljon hivatalos szervizünkhöz. Soha ne próbálja meg saját maga szétszerelni a készüléket.

Az akkumulátor feltöltésére vonatkozó, a kézikönyvben található összes utasítást szigorúan be kell tartani. Ha az akkumulátort nem megfelelően, a megadott hőmérsékleti tartományon belül tölti fel, az akkumulátor károsodhat.

Kérjük, legyen különösen óvatos, amikor a porszívót lépcső tisztítására használja.

Győződjön meg róla, hogy a porszívó ki van húzva a konnektorból, ha hosszabb ideig nem használja, valamint bármilyen karbantartás vagy javítás elvégzése előtt.

Ne telepítse, töltsé vagy használja ezt a terméket kültéren, fürdőszobában vagy medence körül.

Tűzveszélyre figyelmeztetés: Ne alkalmazzon semmilyen illatanyagot a porszívó szűrőjén. Az ilyen típusú termékekről ismert, hogy gyúlékony vegyi anyagokat tartalmaznak, amelyek a porszívó kigyulladását okozhatják.

Ezt a terméket kizárólag otthoni használatra tervezték.

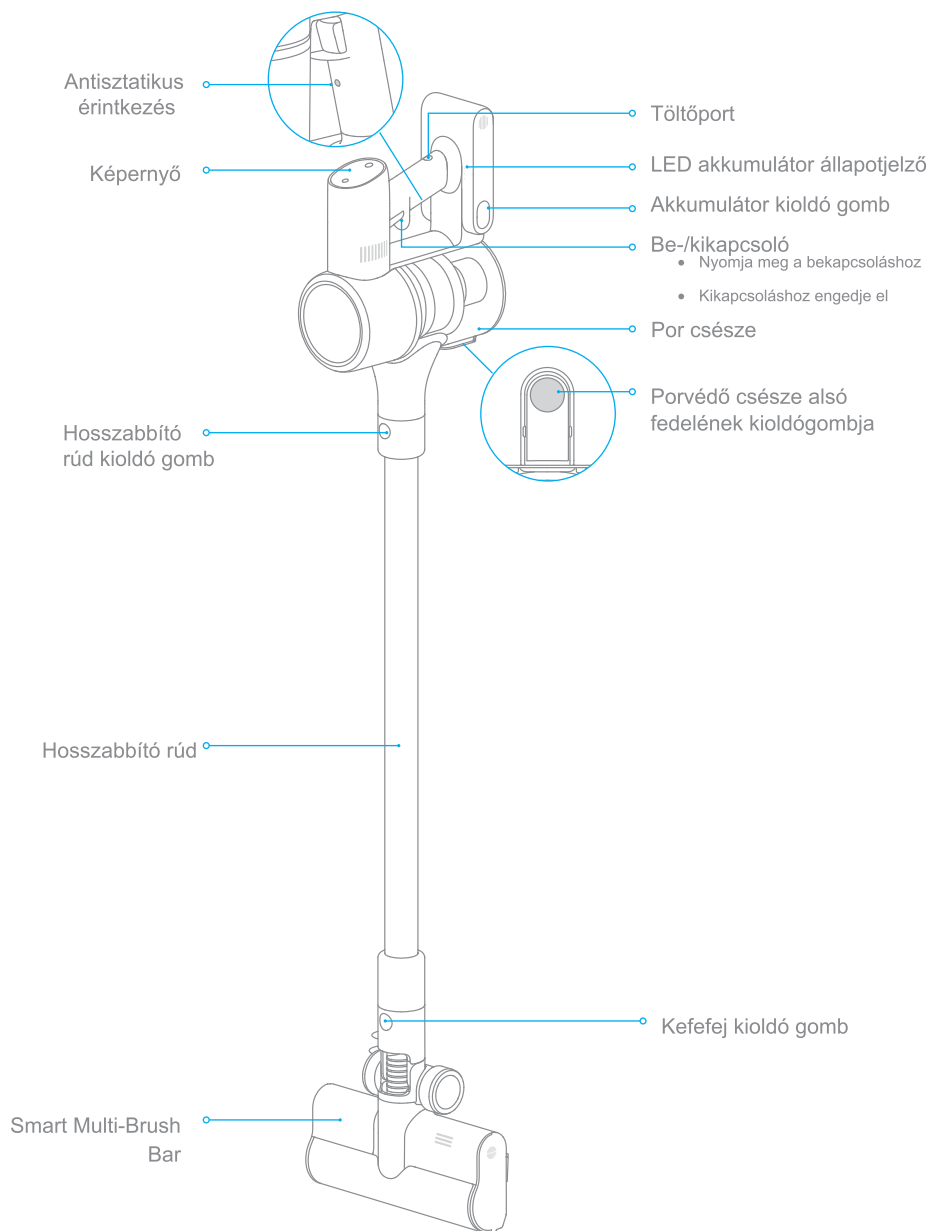
Kizárólag az eredeti töltőt használja (YLS0251B-E300080 (EU) / YLS0241A-A300080 modell). (AU)). Ellenkező esetben a lítium-ion akkumulátor kigyulladhat.

Csak a jóváhagyott akkumulátortípust (P2032-7S1P-BWB modell) használja. Ennek elmulasztása a lítium-ion akkumulátor kigyulladását okozhatja.

A Dreame Trading (Tianjin) Co., Ltd. ezennel kijelenti, hogy ez a berendezés megfelel a vonatkozó irányelveknek és európai normáknak, valamint azok módosításainak. Az EU-megfelelőségi nyilatkozat teljes szövege a következő internetes címen érhető el: [www.dreame-technology.com](http://www.dreame-technology.com).

# Termék áttekintés

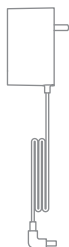
## Komponensek nevei





# Termék áttekintés

## Tartozékok



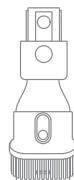
Töltő



Hosszabbító tömlő



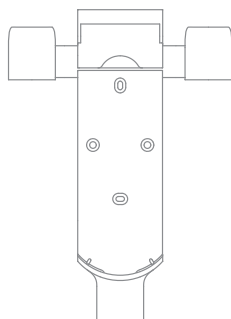
Fugafúvóka



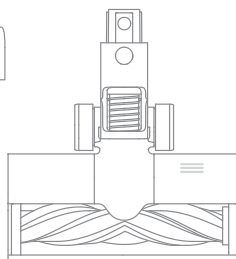
2 az 1-ben kefefúvóka



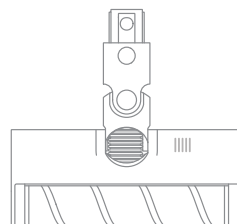
Hosszabbító rúd

2 az 1-ben töltő  
és tároló tartó

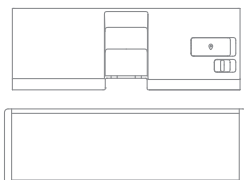
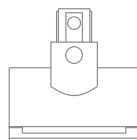
(Csavarokkal ×2, fali dugókkal ×2,  
szerelési sablon matricával ×1 )



Smart Multi-Brush Bar



Puha görgős kefescsík

Víztartály  
Mop Pad

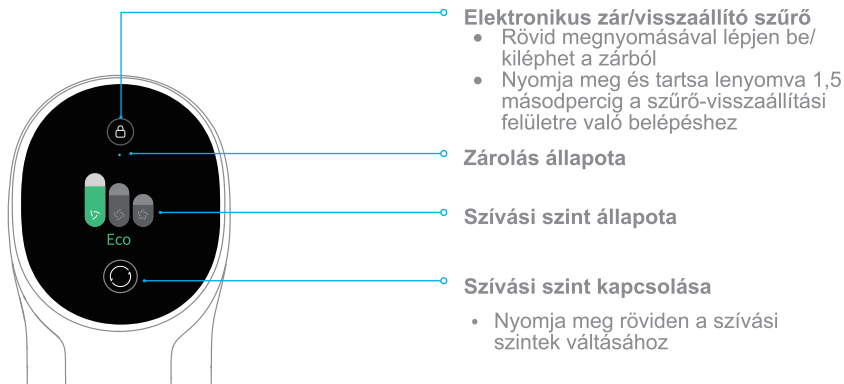
Mini elektromos kefe

Akkumulátor  
csomag  
(×2)

Töltőbázis




Megjegyzés: A jelen kézikönyvben található képek csak illusztrációs célokat szolgálnak. A tényleges termék ettől eltérhet.

## A kijelző bemutatása




Megjegyzés: Ha a vákuum nem működik megfelelően, a képernyőn hibaüzenet jelenik meg. A megoldás megtalálásához kérjük, olvassa el a hibaelhárítás fejezetet.

## Nyelv beállítása

Nyomja meg és tartsa lenyomva a gombot  3 másodpercig a nyelvlista megnyitásához, majd nyomja meg a gombot  a nyelvek közötti görgetéshez a kívánt nyelv kiválasztásához. A kiválasztott nyelv használatához tartsa lenyomva a gombot  3 másodpercig.

Megjegyzés: A képernyő visszatér a főoldalra, ha 15 másodpercnél hosszabb ideig nem történik semmilyen művelet.

## Szívási szint kapcsolása

Nyomja meg a gombot  a három szívási szint (eco, med/auto és turbo) közötti váltáshoz. A megfelelő szívási szint kiemelkedik a kijelzőn.

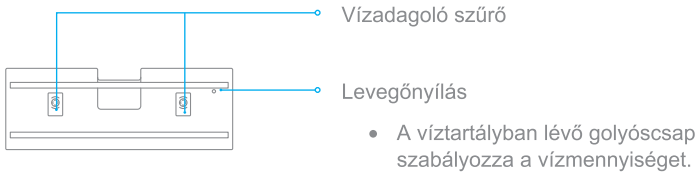
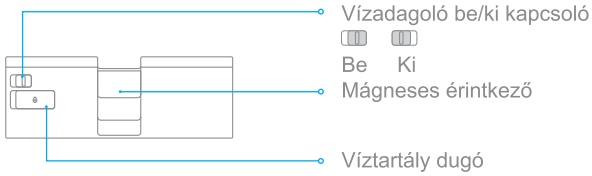
Az Auto üzemmód aktiválódik, és az "Auto" felirat csak akkor jelenik meg a kijelző képernyőjén, ha az intelligens többkefés sávot használja. A porszívó ekkor automatikusan váltogatja a szívási szintet a padló/csempe és a szőnyeg között.

Megjegyzés:

- Tisztítás közben bármikor állítsa le a porszívót. Újraindításkor továbbra is az utoljára kiválasztott szívási szintet használja.
- Az intelligens multikefés rúd csatlakoztatása a porszívóhoz aktiválja az automatikus üzemmódot.
- Ebben az üzemmódban a porszívó automatikusan beállítja a szívási szintet a felület típusától függően.

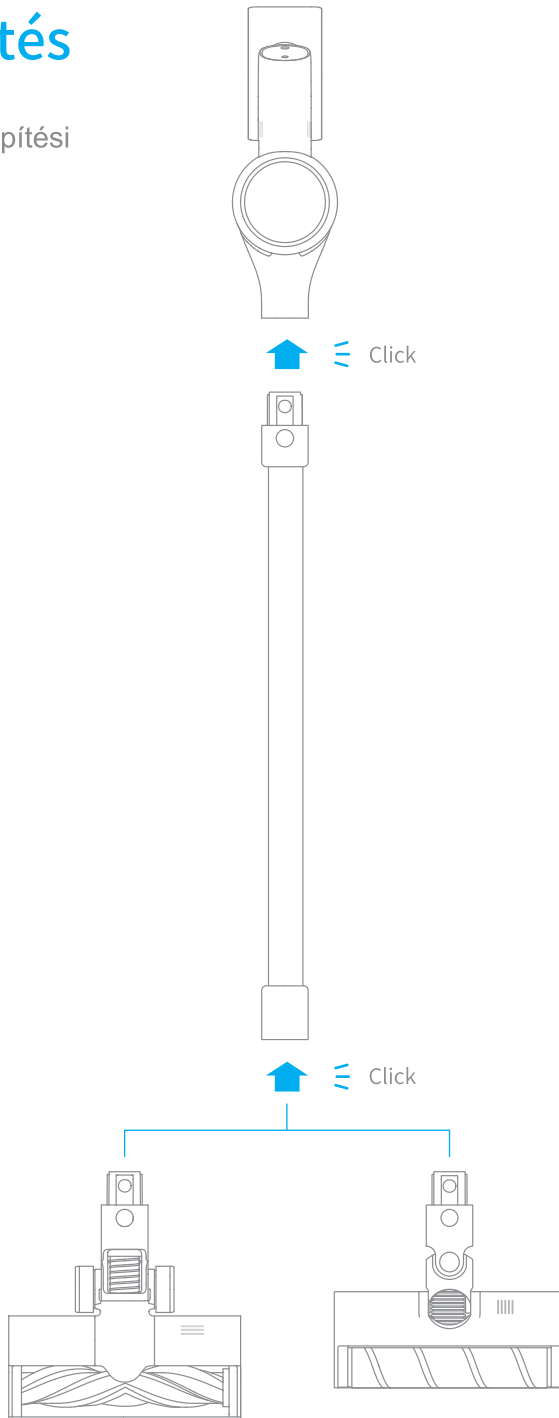
# Termék áttekintés

## Vízartály



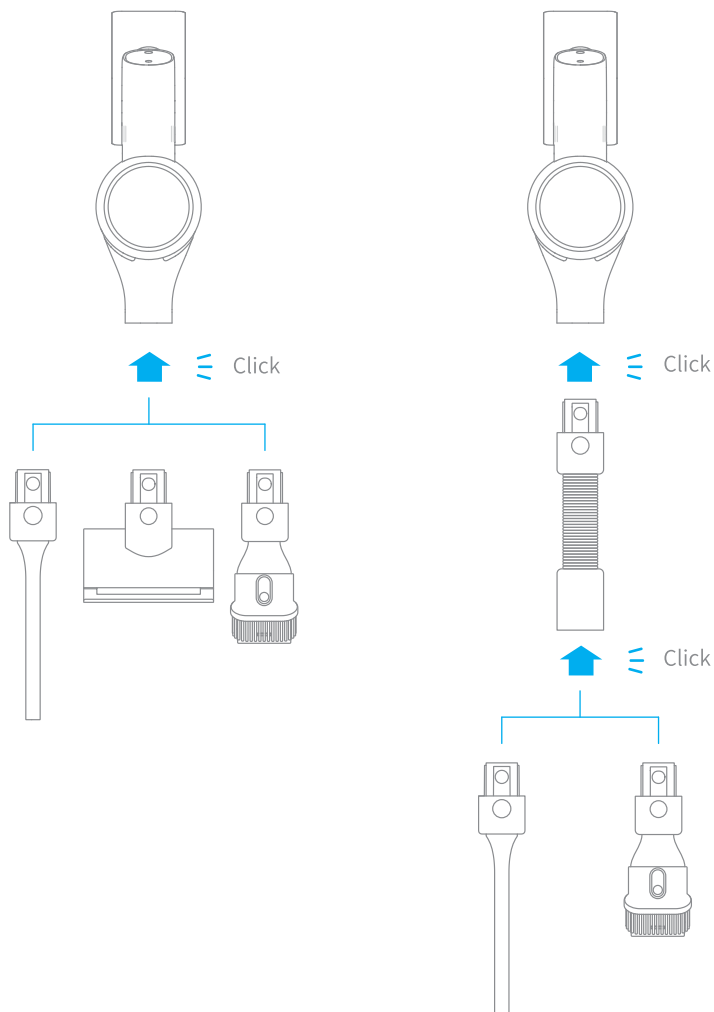
# Telepítés

Vákuum telepítési diagram



# Telepítés

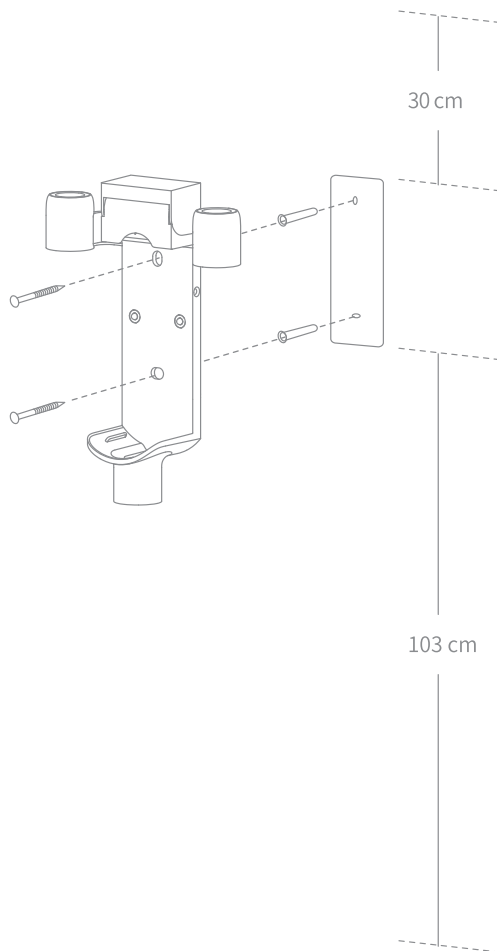
Tartozékok telepítési diagramja



## 2 az 1-ben töltő és tároló tartó telepítési diagramja

A 2 az 1-ben töltő és tároló tartó opcionális tartozék. Az Ön igényei alapján telepítheti.

1. A 2 az 1-ben töltő- és tárolóállványt hűvös, száraz helyen kell elhelyezni, ahol a közelben van konnektor. Telepítés előtt győződjön meg arról, hogy nincsenek elektromos vezetékek vagy csövek a közvetlenül a tartó mögötti térben, ahová a tartó felszerelésre kerül.
2. A szerelésablom matrica aljának vízszintesnek kell lennie, és legalább 103 cm-re kell lennie a talajtól. A teteje felett legalább 30 cm\* szabad magasságnak kell lennie. (\*30cm: Hagyjon elég helyet arra az esetre, ha a jövőben esetleg szükség lenne a cserélhető akkumulátor beszerzésére).
3. Egy 8 mm-es fúrószárral ellátott fúrógép segítségével fúrjon egy lyukat a szerelési sablonmatricán lévő minden egyes jelölésbe, majd helyezze be a fali dugót minden egyes lyukba.
4. Igazítsa a rögzítőn lévő lyukakat a falon lévő lyukakhoz. Rögzítse a falhoz a mellékelt csavarokkal.

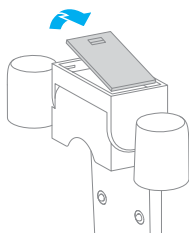


# Telepítés

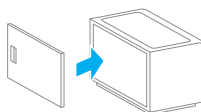
## Töltőbázis telepítési diagramja

Megjegyzés: A cserélhető akkumulátor egyidejűleg tölthető, amikor a porszívót a 2 az 1-ben töltő és tároló tartóra helyezi.

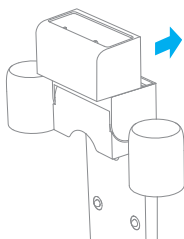
1. Távolítsa el a 2 az 1-ben töltő- és tároló tartó tetején lévő fedelet.



2. Szerelje fel az eltávolított fedelet a töltőalap hátuljára.



3. Szerelje fel a töltőalapot a tartóra az ábrának megfelelően.

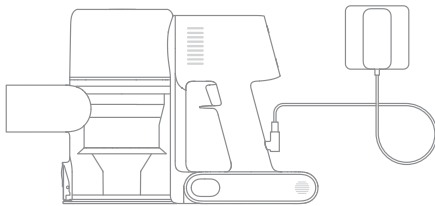


Az első használat előtt tölts fel teljesen a porszívót.

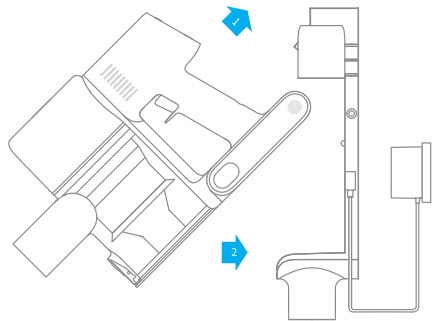
Megjegyzés: Egy teljes feltöltés kb. 4 órát vesz igénybe. A Turbo üzemmód hosszabb ideig történő használata az akkumulátor felmelegedését okozza, ami megnöveli a töltési időt. Töltés előtt hagyja a porszívót 30 percig hűlni.

## Töltési módszerek

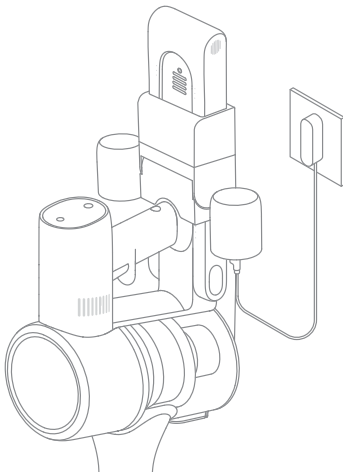
A porszívó töltése a töltővel



A vákuum töltése a töltőtartón



Töltés a töltőállványon



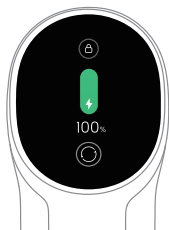


# Töltés

## Az akkumulátor állapotának kijelzése

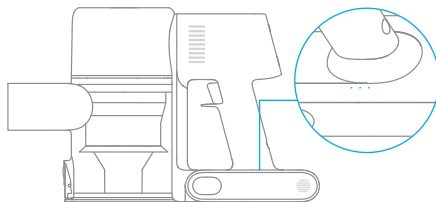
### Képernyő

A kijelzőn megjelenő szám a töltés közbeni aktuális akkumulátorszintet mutatja százalékban. Ha a szám 100, az akkumulátor teljesen feltöltött.



### LED akkumulátor állapotjelző

Töltés közben a három jelzőfény villog, majd az akkumulátor állapotától függően folyamatosan világít. Ha a töltés befejeződött, a három jelzőfény folyamatosan világít.



Megjegyzés: Ha a porszívó teljesen feltöltődött, a kijelző 5 perc múlva kikapcsol, és a porszívó energiatakarékos üzemmódba lép.

# Hogyan kell használni

## Munkamódszerek

Válasszon a vákuum két munkamódszere közül, az Ön igényei alapján.

### 1. Módszer: Folyamatos tisztítási mód

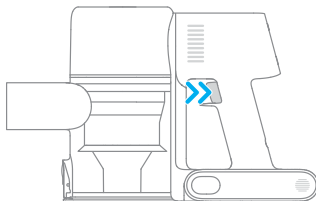
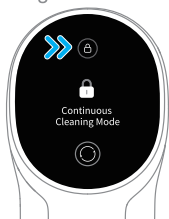
Nyomja meg és tartsa lenyomva a be-/kikapcsolót a bekapcsoláshoz, és engedje el az azonnali leállításhoz.



### 2. Módszer: Folyamatos tisztítási mód (elektronikus zár)

Kattintson az elektronikus zárra a folyamatos tisztítási módra való átkapcsoláshoz, amikor a porszívó működik. Ezután engedje fel a be-/kikapcsolót, hogy a porszívó folyamatos tisztítási üzemmódban legyen.

Az elektronikus retesz használatával felszabadíthatja ujjait, és elkerülheti a kapcsoló tartása okozta ujjfáradtságot.



### Megjegyzés:

- Ebben az üzemmódban a működés felfüggesztéséhez vagy újratekéréséhez nyomja meg röviden a be-/kikapcsolót, és a vákuum munkamódja nem változik.
- A folyamatos tisztítási üzemmódból való kilépéshez kattintson újra az elektronikus zárra.

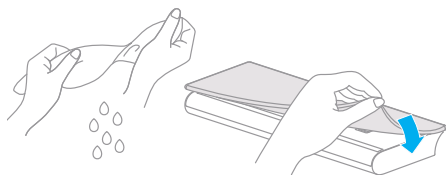
# Hogyan kell használni

## A Mopping funkció használata

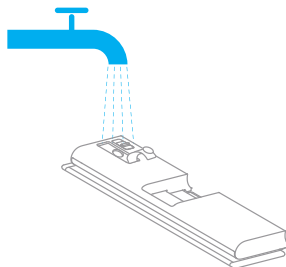
Megjegyzés:

- Ne lépjen rá a víztartályra, mert ez tartósan károsíthatja azt.
- Az erősen szennyezett padlót a jobb eredmény érdekében a felmosás előtt porszívózni kell.
- Ne használja a felmosó funkciót szőnyegen.
- Ne használjon semmilyen tisztítószert vagy fertőtlenítőszert.

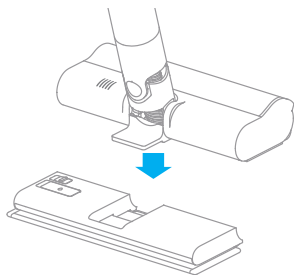
1. Nedvesítse meg a felmosópárnát, és csavarja ki a felesleges vizet, majd rögzítse biztonságosan a víztartály alájára.



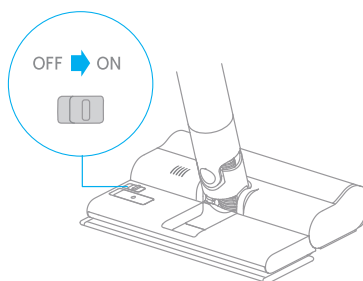
2. Nyissa ki a víztartály dugóját, töltsön bele megfelelő mennyiségű tiszta vizet, majd zárja be a dugót.



3. Csatlakoztassa a puha hengerkefe rudat a víztartályhoz úgy, hogy az egyes alkatrészekben lévő mágneseket egymás mellé helyezi, amíg össze nem kattannak.



4. Ez a funkció a keményfa- és csempepadlók porszívózására és letörlésére szolgál.

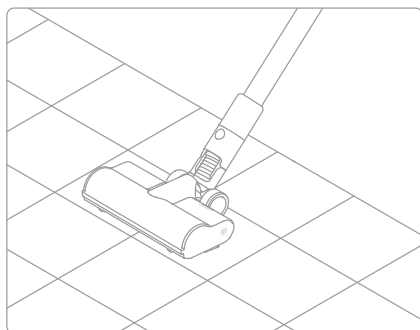


# Hogyan kell használni

## Különböző kiegészítők használata

### Smart Multi-Brush Bar

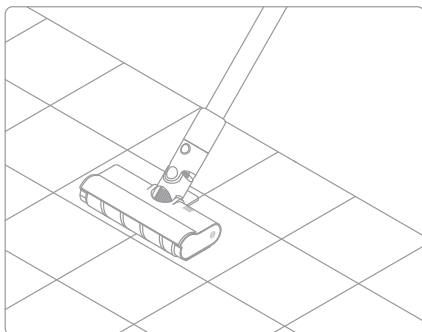
Padlók, például márvány, csempe és alacsony bolyhos szőnyegek tisztítására. Az Auto üzemmód aktiválásakor a porszívó automatikusan beállítja a szívási szintet a felület típusától függően.



Megjegyzés: Az intelligens multikefés rúd közvetlenül a porszívóhoz csatlakoztatható.

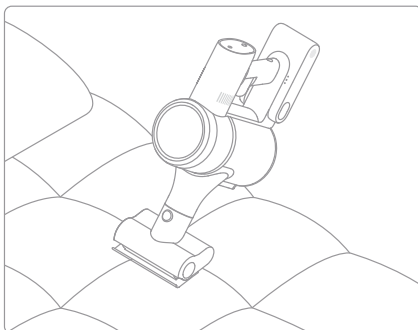
### Soft Roller kefe rúd

Márvány és kemény padló porszívózására alkalmas.



### Mini elektromos kefe

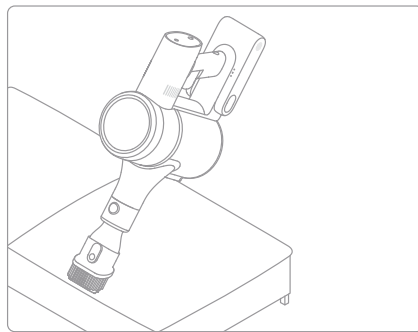
A szennyeződés, a háziállatok szőre és más makacs szennyeződések felporszívózásához kanapékról, ágyneműkről és más szövetfelületekről.



Megjegyzés: Nem ajánlott porszívózni törékeny felületeken, például selymen.

### 2 az 1-ben kefefűvóka

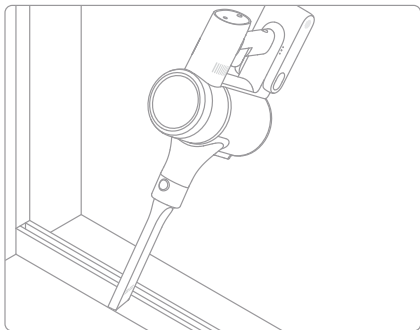
Függönyök, billentyűzetek, mennyezetek, kanapék, járműbelsők, dohányzóasztalok stb. porszívózásához.



# HU Hogyan kell használni

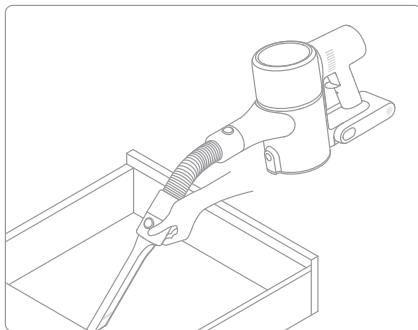
## Fugafúvóka

Alkalmas repedések, ajtók és ablakok sarkai, lépcsők és egyéb nehezen hozzáférhető helyek porszívózására.



## Hosszabbító tömlő

A nehezen hozzáférhető sarkok tisztításához használható.



## Megjegyzés:

- Ha valamelyik forgó alkatrész megakad, a vákuum automatikusan kikapcsolhat. Távolítsa el a beszorult idegen tárgyat, majd folytassa a használatot.
- Ha az akkumulátor túlmelegszik, a porszívó automatikusan kikapcsol. Várja meg, amíg az akkumulátor hőmérséklete visszaáll a normál értékre, majd folytassa a használatot.

## Tippek:

- Mindig eredeti alkatrészeket használjon, hogy a garancia ne veszítse érvényét.
- Ha a szűrő vagy a fúvóka eltömődik, a porszívó röviddel a bekapcsolás után leáll. Tisztítsa ki a csövet a működőképesség helyreállításához.
- Ha a porszívót hosszabb ideig nem használja, töltsse fel teljesen, húzza ki a töltőjét, és tárolja hűvös, alacsony páratartalmú, közvetlen napfénytől védett helyen. Az akkumulátor túlzott lemerülésének elkerülése érdekében legalább háromhavonta egyszer töltsse fel a porszívót.

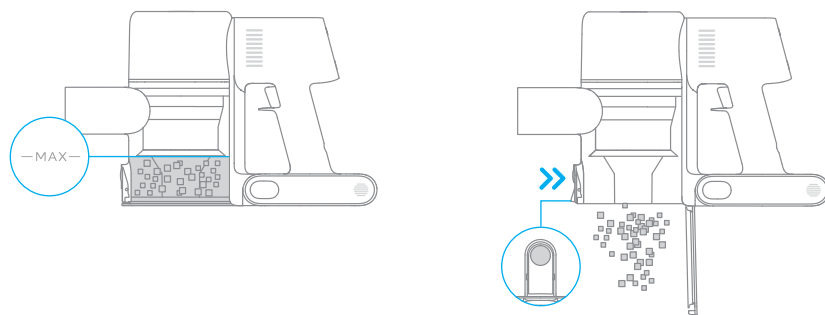
## A porszívó tisztítása

Törölje át a porszívót puha, száraz ruhával.

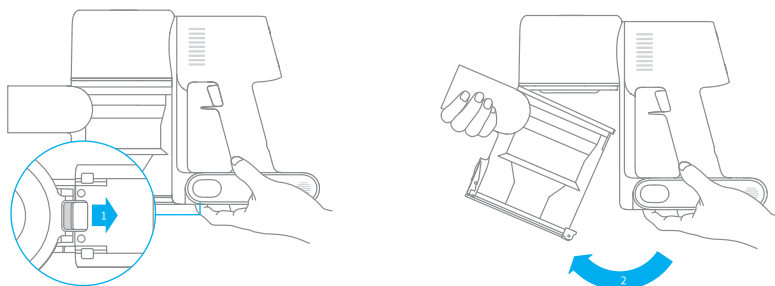
## A porcsésze, az előszűrő és a ciklon szerelvény tisztítása

A porszívó tisztítási képessége csökken, ha a porszívóedény a "MAX" jelzésig van töltve. A teljesítmény visszanyeréséhez időben ürítse ki a porszívócsészét. A porszívócsésze kiürítése előtt győződjön meg arról, hogy a porszívó le van választva a hálózatról, és ne nyomja meg a bekapcsológombját.

1. Nyomja meg a porfogó alsó fedelének kioldógombját, majd ürítse ki a tartalmát.

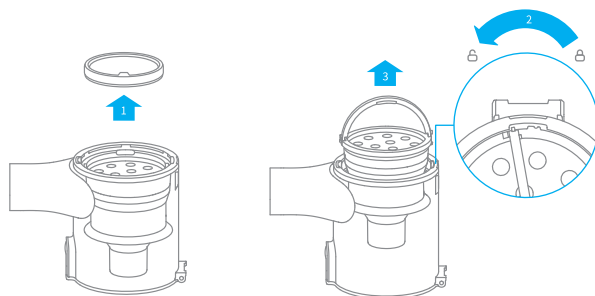


2. Nyomja a porszívóedény kioldó kapcsolót a nyíl által jelzett irányba, majd óvatosan vegye ki a porszívóedényt a porszívóból.



# Ápolás és karbantartás

3. Először vegye ki az előszűrőt, majd emelje fel a ciklonegység fogantyúját, és forgassa az óramutató járásával ellentétes irányba, amíg meg nem áll, majd húzza ki a ciklonegység kiemeléséhez.



4. Öblítse ki a ciklonszerelvényt, az előszűrőt és a porcsészét, amíg tiszták nem lesznek. A mosás után legalább 24 órán át szárítsa levegőn.



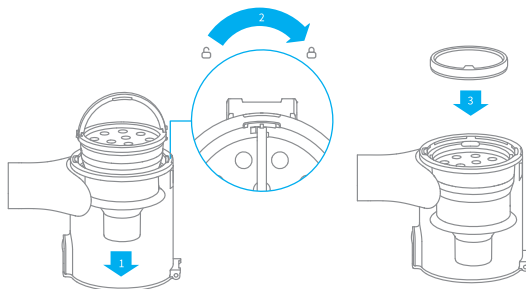
Megjegyzés:

- A porsívót havonta egyszer ajánlott megtisztítani.
- Az előszűrőt legalább 3 havonta egyszer, a ciklonrendszert pedig legalább 6 havonta egyszer ajánlott tisztítani.

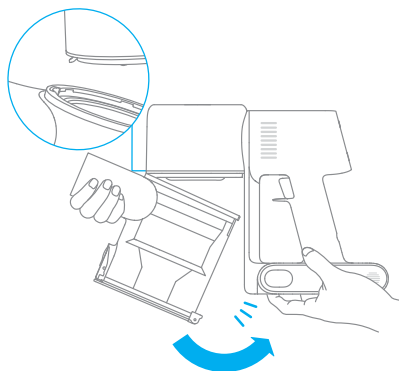
# Ápolás és karbantartás

## A porszívó, az előszűrő és a ciklon szerelvény beszerelése

1. Helyezze a ciklonszerelvényt függőlegesen a porcsészébe, és győződjön meg arról, hogy a ciklonszerelvény fogantyúja egy vonalban van a porcsésze bal oldalán lévő nyílással. Forgassa a fogantyút az óramutató járásával megegyező irányba, amíg be nem reteszelődik, majd fordítsa le a fogantyút.
2. Helyezze az előszűrőt az elülső oldalával felfelé a ciklonszerelvénybe.



3. Enyhén döntse meg a porszívót, hogy a nyílás egy vonalba kerüljön a porszívón lévő klippel. Ezután óvatosan nyomja a porszívócsészét, amíg az a helyére nem kattant.



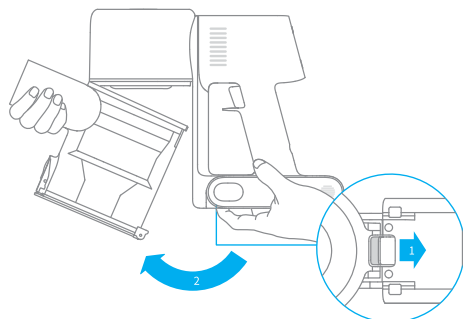


# Ápolás és karbantartás

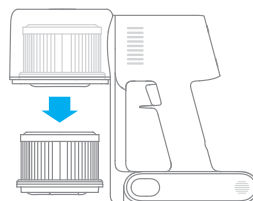
## A HEPA-szűrő tisztítása

A HEPA-szűrőt 4-6 havonta egyszer ajánlott tisztítani.

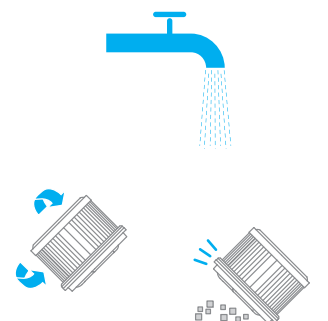
1. Vegye ki a porvédő csészét az ábrán látható módon.



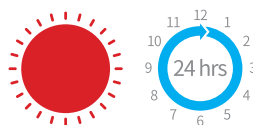
2. Vegye ki a HEPA-szűrőt a porszívóból az ábrán látható irányban lefelé húzva.



3. Tisztítsa meg a HEPA-szűrőt tiszta vízzel. Győződjön meg róla, hogy a HEPA-szűrőt 360°-ban elforgatja, hogy alaposan és minden, a szűrőbe szorult port eltávolítson. Könnyedén kopogtassa meg többször a szűrőt, hogy eltávolítsa a felesleges szennyeződéseket.



4. Hagyja a HEPA-szűrőt 24 órán át levegőn száradni.



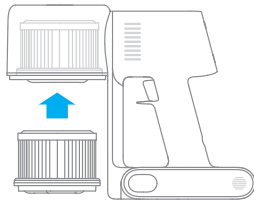
### Megjegyzés:

- A szűrő mosásához csak tiszta vizet használjon. Ne használjon mosószert.
- Ne próbálja meg kefével vagy ujjal tisztítani a HEPA-szűrőt.

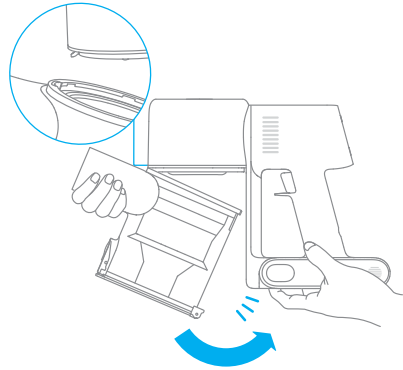
# Ápolás és karbantartás

## A HEPA-szűrő beszerelése

1. Helyezze be a HEPA-szűrőt a porszívóba, és óvatosan nyomja le az ábrának megfelelően.



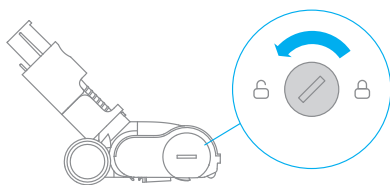
2. Szerelje vissza a porvédő csészét.



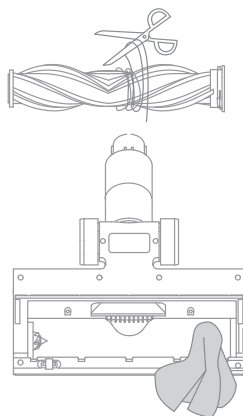
# Ápolás és karbantartás

## A Smart Multi-Brush Bar tisztítása

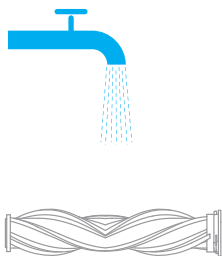
1. Fordítsa a zárat az óramutató járásával ellentétes irányba, amíg meg nem áll, majd vegye le a hengerkefét az intelligens többkefés rúdról.



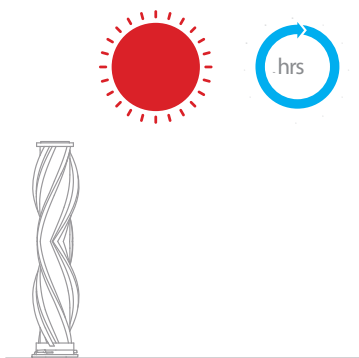
2. Vágja le ollóval a kefefejre tapadt szőrszálakat és szálakat. Száraz ruhával vagy papírtörülkövel törölje le a port a bevágásról és az átlátszó fedőről. Használat előtt alaposan szárítsa meg.



3. Ha piszkos, öblítse ki a hengerkefét tiszta vízzel, amíg tiszta nem lesz.



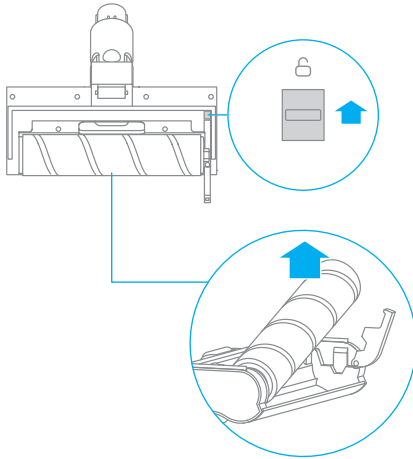
4. Állítsa a hengerkefét legalább 24 órán át függőlegesen, amíg teljesen megszárad.



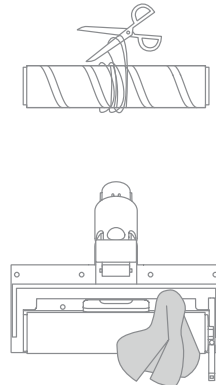
# Ápolás és karbantartás

## A puha hengerkefe tisztítása

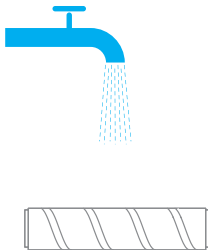
1. Fordítsa meg a kefekötő fejét, hogy hozzáférjen a kefehengerhez. Az alábbi ábrán látható módon nyomja felfelé a kioldógombot a kefesőrúd fején, majd emelje ki a kefehengeret.



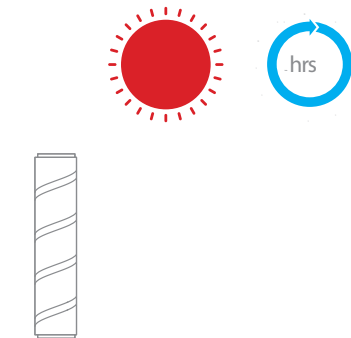
2. Vágja le ollóval a kefejére tapadt szőrszálakat és szálakat. Száraz ruhával vagy papírtörkövel törölje le a port a bevágásról és az átlátszó fedőről. Használat előtt alaposan szárítsa meg.



3. Ha szennyezett, öblítse le a hengerkékét tiszta vízzel, amíg tiszta nem lesz.



4. Állítsa a hengerkékét legalább 24 órán át függőlegesen, amíg teljesen megszárad.



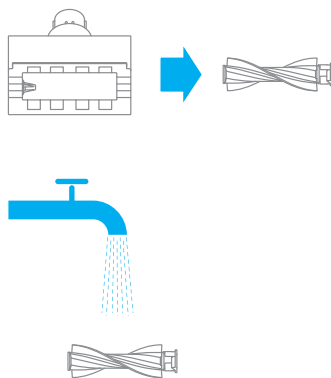
# Ápolás és karbantartás

## A mini elektromos kefe tisztítása

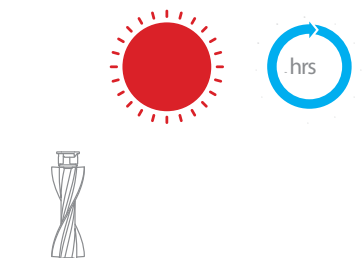
1. Az ábrán látható módon egy érmével forgassa el a zárat az óramutató járásával ellentétes irányba, amíg kattantást nem hall.



2. A hengerkefe kioldása után vegye ki a mini elektromos keféből, majd öblítse és tisztítsa meg a kefefefejet.



3. A hengerkefét legalább 24 órán át állítsa függőlegesen egy jól szellőző helyen, amíg teljesen megszárad.



4. Ha a mini hengerkefe megszáradt, szerelje vissza a szétszerelés lépéseit fordítva követve.



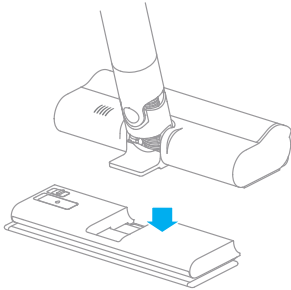
# Ápolás és karbantartás

## A víztartály és a felmosóbetét tisztítása

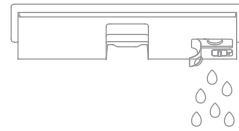
Megjegyzés:

- Amikor a porszívó töltődik vagy nincs használatban, vegye ki a víztartályt, és engedje le a maradék vizet, hogy megelőzze a penészesedést vagy a tartós szagok kialakulását.
- Az optimális tisztítási teljesítmény biztosítása érdekében ki kell cserélni az elhasználdott vagy sérült felmosóbetétet, amely már nem tapad a víztartályhoz.

1. Csúsztassa lefelé a víztartályt, hogy leváljon a puha hengerkefe rúdról.



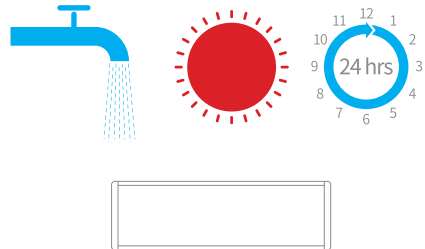
2. Üritse ki a víztartályt.



3. Vegye ki a felmosóbetétet a víztartályból.



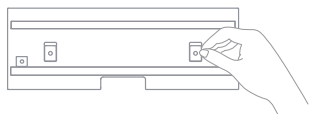
4. Tisztítsa meg és szárítsa meg a felmosóbetétet.



# Ápolás és karbantartás

## Vízadagoló szűrő

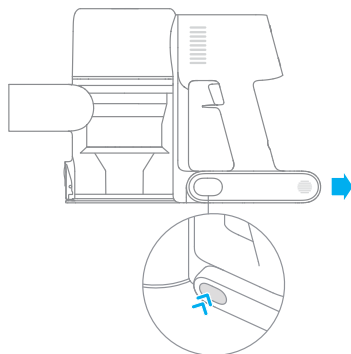
- A vízadagoló szűrőjét ki kell cserélni, ha a víztartály túl lassan adagolja a vizet vagy eltömődik.
  - Az optimális felmosási hatékonyság biztosítása érdekében a vízminőségtől és a használat gyakoriságától függően a vízadagoló szűrőjét 3-6 havonta egyszer ajánlott kicserélni.
1. Az ujjával csúsztassa ki a régi vízadagoló szűrőket az egyes nyílások bal és jobb oldalán.
  2. Helyezze be az új vízadagoló szűrőket, és ellenőrizze, hogy helyesen vannak-e felszerelve.



## Akkumulátor csomag

A porszívó egy kivehető, újratölthető lítium-ion akkumulátorcsomagot tartalmaz, amely korlátozott számú újratöltési ciklussal rendelkezik. Hosszabb használat után előfordulhat, hogy az akkumulátorcsomag már nem bírja a töltést. Ha ez történik, az azt jelenti, hogy az akkumulátorcsomag elérte az élettartamának végét, és ki kell cserélni.

1. Nyomja le az akkumulátorcsomag kioldógombját, és az akkumulátorcsomag eltávolításához csúsztassa az akkumulátorcsomagot az ábrának megfelelően jobbra.
2. Helyezze be az új akkumulátorcsomagot.



Porszívó			
Modell	VTE1-GR3	Töltési feszültség	30 V $\text{---}$
Névleges teljesítmény	450 W	Névleges feszültség	25.2 V $\text{---}$
Töltési idő	Kb. 4 óra	Névleges kapacitás	2600 mAh
Mini elektromos kefe			
Modell	DM002		
Névleges teljesítmény	20 W	Névleges feszültség	25.2 V $\text{---}$
Smart Multi-Brush Bar			
Modell	ASF1		
Névleges teljesítmény	40 W	Névleges feszültség	25.2 V $\text{---}$
Puha görgős kefe kefe rúd			
Modell	AFB0		
Névleges teljesítmény	40 W	Névleges feszültség	25.2 V $\text{---}$
Töltő			
Modell	YLS0251B-E300080 (EU) / YLS0241A-A300080 (AU)		
Bemenet	100-240 V~50/60 Hz 0.8 A max		
Kimenet	30 V $\text{---}$ 800 mA		
Újratölthető lítium-ion akkumulátorcsomag			
Modell	P2032-7S1P-BWB	Névleges feszültség	25.2 V $\text{---}$
Névleges kapacitás	2600 mAh	Energia	65.52 Wh



Ha a vákuum nem működik megfelelően, tekintse meg az alábbi táblázatot.

Hibák	Lehetséges okok	Megoldások
A vákuum nem működik.	A porszívó akkumulátora lemerült vagy lemerült.	Töltse fel teljesen a vákuumot, majd folytassa a használatot.
	Túlmelegedésvédelmi üzemmód, amelyet eltömődés vált ki.	Tisztítsa meg a szívónyílásokat vagy a légcsatornát. Várja meg, amíg a porszívó lehűl, majd kapcsolja be újra.
	A szívónyílás vagy a légcsatorna eltömődött.	Távolítsa el az esetleges dugulást a szívónyílásból vagy a légcsatornából.
Gyenge szívóerő.	A porszívócsésze megtelt és/ vagy a HEPA filter eltömődött.	Ürítse ki a porgyűjtőt és tisztítsa meg a HEPA filter szerelvényt.
	A csatolás blokkolva van.	Távolítsa el az elzáródásokat a rögzítésben.
A motor furcsa hangot ad ki.	A fő szívónyílás vagy a hosszabbító rúd eltömődött.	Távolítsa el az esetleges dugulást a fő szívónyílásban vagy a hosszabbító rúdban.
A first jelző pirosan világít a vákuum bekapcsolása után.	Az akkumulátor sérült.	Kérjük, vegye fel a kapcsolatot az értékesítés utáni szervizzel a karbantartás megszervezéséhez.
A first jelző pirosan villog a vákuum töltésekor.	A töltő nem kompatibilis.	A porszívó feltöltéséhez csak az eredeti töltőt használja.

Hibák	Lehetséges okok	Megoldások
Az akkumulátor kijelzője töltés közben nem világít.	A töltő nem csatlakoztatható a vákuumkútba.	Ellenőrizze, hogy a töltő megfelelően be van-e dugva a vákuumba.
	Az akkumulátor feltöltődik, és automatikusan alvó üzemmódba kapcsol.	A vákuum normálisan működik.
	Ha a probléma a fenti két lehetőség kizárása után is fennáll.	Karbantartásért forduljon az értékesítés utáni részleghez.
Túl lassú a töltés.	Az akkumulátor hőmérséklete túl alacsony vagy túl magas.	Várja meg, amíg az akkumulátor hőmérséklete visszaáll a normál értékre, majd folytassa a használatot.
A víztartály nem vagy csak lassan adagolja a vizet.	A vízadagoló filter eltömődött.	Tisztítsa meg vagy cserélje ki a vízadagoló filtert.
	A felmosóbetét piszkos.	Tisztítsa meg vagy cserélje ki a felmosóbetétet.

A lítium-ion akkumulátorcsomag olyan anyagokat tartalmaz, amelyek veszélyesek a környezetre. A porszívó ártalmatlanítása előtt kérjük, először vegye ki az akkumulátorcsomagot, majd dobja ki, vagy használja újra az adott ország vagy régió helyi törvényeinek és előírásainak megfelelően.

# Hibaelhárítás

Ha a vákuum nem működik megfelelően, a képernyő kijelzőjén hibaüzenet jelenik meg. A megoldás megtalálásához tekintse meg a hibaelhárítási táblázatot.

Hiba ikon	Hibaüzenet	Megoldások
	Az akkumulátor túlmelegedése	Kérjük, várjon, és folytassa a használatot, miután a motor hőmérséklete normális lett.
	Henger ecset beragadt	Lásd a karbantartási útmutatót [A Smart Multi-Brush Bar tisztítása] szakasz a hengerkefe köré tekeredett figyelem és szőrszálak megtisztításához.
	Légcsatorna eltömődött	Ellenőrizze, hogy a porszívó, a HEPA filter, az előszűrő, a hosszabbító rúd és az intelligens többkefés rúd el van-e dugulva. A tisztításhoz olvassa el a karbantartási fejezetet. Újbóli használat előtt hagyja alaposan megszáradni.
	Hiba	Karbantartásért forduljon értékesítés utáni szervizünkhöz.

## WEEE információk



Az ezzel a szimbólummal ellátott termékek elektromos és elektronikus berendezések hulladékának minősülnek (a 2012/19/EU irányelv szerinti elektromos és elektronikus berendezések hulladéka), amelyeket nem szabad válogatás nélküli háztartási hulladékkal keverni. Ehelyett az emberi egészséget és a környezetet úgy kell védenie, hogy a készülék-hulladékot a kormány vagy a helyi hatóságok által kijelölt, az elektromos és elektronikus berendezések hulladékának újrahasznosítására kijelölt gyűjtőhelyen adja le. A helyes ártalmatlanítás és újrahasznosítás segít megelőzni a környezetre és az emberi egészségre gyakorolt esetleges negatív következményeket. Az ilyen gyűjtőpontok helyéről, valamint feltételeiről és feltételeiről további információkért forduljon a telepítőhöz vagy a helyi hatóságokhoz.

## Környezetvédelem



Az uniós irányelvel összhangban címkézett elektronikai hulladékot nem szabad más települési hulladékkal együtt ártalmatlanítani. Ezeket külön kell gyűjteni és újrahasznosítani az erre kijelölt helyeken. Ha gondoskodik a megfelelő ártalmatlanításról, elkerülheti a környezetre és az emberi egészségre gyakorolt lehetséges negatív következményeket. A használt berendezések gyűjtési rendszere megfelel a hulladékártalmatlanításra vonatkozó helyi környezetvédelmi előírásoknak. Részletesebb információkért forduljon a városi hivatalhoz, a hulladékezelőhöz vagy ahhoz az üzlethez, ahol a terméket vásárolta.



A termék megfelel az Európai Unió (EU) ún. új megközelítésű irányelveinek a használati biztonság, az egészség- és a környezetvédelem kérdéseire vonatkozó követelményeinek, amelyek meghatározzák az azonosítandó és kiküszöbölendő veszélyeket.

Ez a dokumentum a gyártó által készített eredeti felhasználói kézikönyv fordítása.

A készülék újratölthető akkumulátorral van felszerelve, amely fizikai és kémiai szerkezete miatt az idő múlásával és a használat során öregszik. A gyártó a készülék maximális működési idejét olyan laboratóriumi körülmények között adja meg, ahol a működési feltételek optimálisak a készülék számára, és ahol a készülék akkumulátora új és teljesen feltöltött. A tényleges üzemidő eltérhet az ajánlatban megadott időtől, és ez nem a készülék hibája, a termék hibája.

A terméket a felhasználónak vagy egy erre szakosodott szervizközpontnak kell rendszeresen karbantartania (tisztítania) a felhasználó költségére. Amennyiben a szükséges ciklikus karbantartásra vagy szervizelésre vonatkozó információk nem szerepelnek a használati utasításban, a termék fizikai állapotának a fizikailag új termékétől való eltérést rendszeresen, legalább hetente meg kell értékelni. Ha bármilyen eltérést észlelnek vagy találnak, azonnal el kell végezni a karbantartási (tisztítási) vagy szervizelési intézkedéseket. A megfelelő karbantartás (tisztítás) elvégzésének és a megállapított eltérés állapotára való reagálás elmulasztása a termék maradandó károsodását eredményezheti. A garanciavállaló nem felel a gondatlanságból eredő károkért.

### LI-ION akkumulátor

A készülék LI ION lítium-ion akkumulátorral van felszerelve, amely fizikai és kémiai szerkezete miatt az idő és a használat során öregszik. A gyártó a készülék maximális működési idejét laboratóriumi körülmények között adja meg, amikor a működési feltételek optimálisak a készülék számára, és maga az akkumulátor új és teljesen feltöltött. A valóságban az üzemidő eltérhet az ajánlatban megadottaktól, és ez nem a készülék hibája, hanem a termék jellemzője. Az akkumulátor maximális élettartamának megőrzése érdekében nem ajánlott az akkumulátort 3,18 V-nál vagy a teljes kapacitás 15%-ánál kisebb feszültségre lemeríteni. Az ennél alacsonyabb értékek, például 2,5 V egy cellánál, tartósan károsítják azt, és a garancia nem terjed ki rá. Ha egy hónapnál hosszabb ideig nem használja az akkumulátort vagy az egész készüléket, töltsse fel az akkumulátort 50%-ra, és kéthavonta rendszeresen ellenőrizze a töltöttségi szintet. Az akkumulátort és a készüléket száraz, naptól és negatív hőmérséklettől védett helyen tárolja.

### LIPO akkumulátor

A készülék LI PO (lítium-polimer) akkumulátorral van felszerelve, amely fizikai és kémiai felépítéséből adódóan az idő múlásával és a használat során öregszik. A gyártó a készülék maximális működési idejét laboratóriumi körülmények között adja meg, amikor a működési feltételek optimálisak a készülék számára, és maga az akkumulátor új és teljesen feltöltött. A valóságban az üzemidő eltérhet az ajánlatban megadottaktól, és ez nem a készülék hibája, hanem a termék jellemzője. Az akkumulátor maximális élettartamának fenntartása érdekében nem ajánlott az akkumulátort 3,5 voltnál vagy a teljes kapacitás 5%-ánál kisebb feszültségre lemeríteni. Az ennél alacsonyabb értékek, például 3,2 V egy cellánál, tartósan károsítják azt, és a garancia nem terjed ki rá. Ha egy hónapnál hosszabb ideig nem használja az akkumulátort vagy az egész készüléket, töltsse fel az akkumulátort 50%-ra, és kéthavonta rendszeresen ellenőrizze a töltöttségi szintet. Az akkumulátort és a készüléket száraz, naptól és negatív hőmérséklettől védett helyen tárolja.

**Jótállási jegy**

Importőr neve és címe: INNPRO Robert Błędowski, ul. Rudzka 65c, 44-200 Rybnik, Lengyelország

Terméket értékesítő eladó (forgalmazó, a jogszabályi jótállás kötelezettje) neve és címe:

Vásárlás napja (szerződéskötés) és fogyasztó részére történő átadás:

Számlaszám/Csomagszám:

A termék adatai:

Típusa:

Megnevezése:

Azonosító száma:

Garancia hossza:

**TISZTELT VÁSÁRLÓ**

Köszönjük, hogy az INNPRO által forgalmazott terméket választotta. Reméljük, hogy jó hasznát fogja venni termékünknek a későbbiekben. Nem valószínű, hogy a termék használata során javításra fog szorulni, de amennyiben mégis, abban az esetben közvetlenül az eladóhoz (forgalmazó) fordulhat segítségért. A kényelmetlenségek elkerülése érdekében kérjük, hogy figyelmesen olvassa el a kezelési útmutatót, mielőtt a forgalmazóhoz fordul.

**JÓTÁLLÁSI FELTÉTELEK**

A Termékek vonatkozásában a termék tulajdonosa az itt rögzített jótállási feltételek szerint érvényesíthet jótállási igényt, feltéve, hogy fogyasztónak minősül („a szakmája, önálló foglalkozása vagy üzleti tevékenysége körén kívül eljáró természetes személy”). A jótállási igény az eredeti Jótállási Jegy bemutatásával - a jótállási idő alatt bármikor - érvényesíthető az eladóval (forgalmazó) szemben.

**KIZÁRÓ OKOK ÉS KORLÁTOZÁSOK**

Az importőr nem vállal jótállást a termék vagy bármely tartozék részét képező szoftver minőségére, teljesítményére, pontosságára, megbízhatóságára illetve alkalmasságára vonatkozóan. Az eladó (forgalmazó) mentesül a jótállási kötelezettség alól, ha az eladó (forgalmazó) vagy a jótállási javítások elvégzésével megbízott szerviz bizonyítja, hogy a hiba oka a teljesítés után keletkezett.

## **A jótállás nem terjed ki az alábbi esetekre:**

- a) Fizikai sérülés, tűzkár vagy vízkár, amelyek nem gyártási hibából fakadnak, ide értve többek között a felhasználói hibákat;
  - b) Nem rendeltetésszerű használatból adódó sérülés, engedély nélküli szétszerelésből, a termék megbontásából fakadóan, melyek nem állnak összhangban a felhasználói útmutatóban foglaltakkal;
  - c) Vízkár, mely nem megfelelő előkészítés, használat, vagy a felhasználói útmutatóval nem összhangban lévő használatból fakad;
  - d) Engedély nélküli átalakítás az áramkörben, nem megfelelő akkumulátorhasználatból fakadó sérülések;
  - e) Sérülés, ami rossz időjárási körülmények között történő használatból fakad (pl.: vihar, homokvihar, eső, stb.);
  - f) Sérülés, ami nagy elektromágneses mezőben történő üzemeltetésből fakad;
  - g) Sérülés, ami egyéb magas interferenciájú környezetben történő üzemeltetésből fakad;
  - h) Sérülés, ami alacsony akkumulátorfeszültségből vagy hibás akkumulátor használatából fakad;
  - i) Olyan termékek esetén, amelyek azonosítója hamisított vagy megsemmisült;
- j) Termékek, amik nem rendelkeznek eladást igazoló dokumentumokkal, vagy az eladást igazoló dokumentum beazonosíthatóan nem ahhoz a termékhez tartozik, vagy az eladást igazoló dokumentum hamisított;
- k) helytelen tárolásból, szállításból, leejtésből eredő sérülés esetén;
- l) Rongálás esetén;
- m) Vásárlás után keletkezett okból adódó meghibásodás eserén;
- n) A gyártó által előírt rendszeres ellenőrzés, karbantartás elmulasztása;
- o) Bármely a hibát vagy annak okát előidéző beavatkozás vagy javítás, amelyet nem a jelen jótállási jegyen feltüntetett hivatalos szerviz végez.

## **JOGSZABÁLYI JÓTÁLLÁS**

A fogyasztói szerződés keretében a Magyarországon vásárolt, forgalmazó által forgalomba hozott termékekre a 151/2003. (IX. 22.) Kormányrendelet alapján kötelező jogszabályi jótállás vonatkozik, amelynek időtartama a termék átadásának, vagy az eladó vagy az eladó közreműködője általi üzembe helyezés időpontjától számított

- 10 000 forintot elérő, de 100 000 forintot meg nem haladó eladási ár esetén egy (1) év,
- 100 000 forintot meghaladó, de 250 000 forintot meg nem haladó eladási ár esetén két (2) év,
- 250 000 forint eladási ár felett három (3) év.

E határidők elmulasztása jogvesztéssel jár.

A jogszabályi jótállás a terméket Önnek közvetlenül értékesítő eladót (forgalmazót) terheli. A 151/2003. (IX. 22.) Kormányrendelet 4. § (2) bekezdése alapján, a jótállási jegy szabálytalan kiállítása vagy a jótállási jegy fogyasztó rendelkezésére bocsátásának elmaradása a jótállás érvényességét nem érinti. A szabálytalanul kiállított jótállási jegy alapján érvényesített igények teljesítése az eladót (forgalmazót) terheli. A Jogszabályi jótállásból eredő jogok érvényesítésének nem feltétele a termék felbontott csomagolásának fogyasztó általi visszaszolgáltatása. Jelen Jótállási jegyben foglaltak a fogyasztónak a törvényből eredő jogait nem érintik.

## **JOGSZABÁLYI JÓTÁLLÁS ALAPJÁN ÉRVÉNYESÍTHETŐ JOGOK**

A jótállási időn belüli meghibásodás esetén a fogyasztó választása szerint

- a) kijavítást vagy kicserélést követelhet, kivéve, ha a választott szavatossági igény teljesítése lehetetlen, vagy ha az a forgalmazónak a másik szavatossági igény teljesítésével összehasonlítva aránytalan többletköltséget eredményezne, figyelembe véve a termék hibátlan állapotban képviselt értékét, a szerződésszegés súlyát és a kellékszavatossági jog teljesítésével a jogosultnak okozott érdeksérelmet;
- b) arányos árleszállítást igényelhet, vagy – ha a forgalmazó a kijavítást vagy a kicserélést nem vállalta, e kötelezettségének megfelelő határidőn belül nem tud eleget tenni, vagy ha a jogosultnak a kijavításhoz vagy kicseréléshez fűződő érdeke megszűnt – elállhat a szerződéstől. Jelentéktelen hiba miatt elállásnak nincs helye.

A forgalmazó – a fogyasztó eltérő rendelkezése hiányában - köteles a terméket nyolc (8) napon belül kicserélni, ha

- a) a Jogsabályi jótállás időtartama alatt a termék első alkalommal történő javításakor megállapítást nyer, hogy a termék nem javítható, vagy
- b) a termék három (3) alkalommal történő kijavítását követően ismét meghibásodik; vagy
- c) a termék kijavítására a kijavítási igény eladóval való közlésétől számított harmincadik (30.) napig nem kerül sor, a harmincnapos határidő eredménytelen elteltétől számítva.

Ha a fentiek szerint a termék cseréjére nincs lehetőség, az eladó (forgalmazó) a fogyasztó által bemutatott, a termék ellenértékének megfizetését igazoló bizonylaton feltüntetett vételárat nyolc (8) napon belül a fogyasztó részére visszatéríti.

A kijavítást vagy kicserélést – a termék tulajdonságaira és a jogosult által elvárható rendeltetésére figyelemmel – megfelelő határidőn belül, a fogyasztó érdekeit kímélve kell elvégezni. A jótállásra kötelezetknek törekednie kell arra, hogy a kijavítás vagy a kicserélés legfeljebb 15 napon belül megtörténjen. Jótállási igényét a fogyasztó közvetlenül az eladónál (forgalmazó) köteles a meghibásodás észlelését követően haladéktalanul bejelenteni. Ha a fogyasztó a termék meghibásodása miatt a vásárlástól (üzembe helyezéstől) számított három munkanapon belül érvényesít csereigényt, az eladó (forgalmazó) nem hivatkozhat aránytalan többletköltségre, hanem köteles a fogyasztási cikket kicserélni, feltéve, hogy a meghibásodás a rendeltetésszerű használatot akadályozza.

A jótállás időtartamán belül jótállási javítási munkákat csak a kijelölt szerviz végezhet, az érvényes Jótállási jegy alapján. Minden jótállás keretén belüli javítás esetén ellenőrizz a javítási szelvények megfelelő kitöltését. A javítás során a termékbe csak új alkatrész kerülhet beépítésre. Amennyiben a javítást a kijelölt szakműhely nem végzi el, vagy a javítást nem is vállalják, úgy a fogyasztó a terméket a jótállás kötelezettjének költségére máshol is kijavíttathatja. A javítás költségeinek megtérítéséhez, annak megfelelő számlával történő igazolása szükséges. A dolognak a kicseréléssel vagy a kijavítással érintett részére a jótállási igény újból kezdődik.

## **JÓTÁLLÁSRA VONATKOZÓ KÖZÖS SZABÁLYOK**

Amennyiben a termék (az újként történő első vásárlás időpontjától számítva) a jótállási időn belül a gyártás, vagy a gyártás során nem megfelelő anyag alkalmazása miatt meghibásodik, azt a Jótállási területen belül az importőr hivatalos készülék szerveze térítésmentesen megjavítja, vagy a terméket, vagy hibás alkatrészét kicseréli, amennyiben a hibás alkatrészre a jelen Jótállási jegyben írt feltételek, és korlátozások figyelembevételével a Szerződéses jótállás érvényes. Minden kicserélt termék, illetve alkatrész tulajdonjoga a cserélt elvégzőre száll.

Jótállás csak a jótállási időn belül, a hibás termék átadása, valamint a vásárlást bizonyító, a vásárlás dátumát, a modell típusát és az eladó forgalmazó nevét tartalmazó eredeti dokumentum (jótállási jegy, annak hiányában számla vagy nyugta) ezen adattartalmában olvasható és sértetlen bemutatása esetén érvényesíthető. Ellenkező esetben az importőr hivatalos készülék szerveze a díjmentes jótállási szervizszolgáltatást visszautasíthatja.

A jótállás nem érvényes olyan termékre, amelyen a típus- vagy sorozatszámot megváltoztatták, törölték, eltávolították vagy olvashatatlaná tették.

Kérjük a jótállási jegy vásárláskor történő megfelelő kitöltését körültekintően ellenőrizze, a Jótállási jegyet pedig gondosan őrizze meg. Elveszett Jótállási jegy pótlására csak az eladás napjának hitelt érdemlő igazolása (pl. dátummal és bélyegzővel ellátott számla, eladási jegyzék bemutatása) esetén van lehetőség. A jótállási jegyen történt bármilyen javítás, törlés, átírás, vagy valótlan adatok bejegyzése a Jótállási jegy érvénytelenségét vonja maga után.

Kérjük, hogy a termékből eltávolítható adattároló eszközök elvesztésének/meghibásodásának elkerülése végett azokat a termék javításra leadását megelőzően távolítsa el a termékből.

A jótállás nem terjed ki a hibás termék importőrhez, illetve az importőr hivatalos készülék szervizéhez, a nem importőr által megjelölt szállítómányozó által történő szállítással kapcsolatos szállítási költségekre és kockázatra.

Jelen jótállási jegyen megadott termékre a Gyártó további kiegészítő jótállást is nyújt(hat), melynek feltételeit – terméktől függően - a megvásárolt termékhez csatolt Használati Útmutató és/vagy a Gyártó hivatalos honlap tartalmazza. A Fogyasztó a jogszabály alapján kötelező jótállási időn túl a termékkel kapcsolatos jótállási igényét a Gyártó által meghatározott képviselési pontokon jelezheti.

Jogvita esetén a Fogyasztó a megyei (fővárosi) kereskedelmi és iparkamarák mellett működő békéltető testület eljárását is kezdeményezheti.

#### JÓTÁLLÁS KERETÉBEN VÉGZETT JAVÍTÁSOK/CSERÉK:

Bejelentés dátuma:	Visszaadás dátuma:
Hibajelenség:	Jótállás új határideje:
Új azonosító szám:	Munkalapszám:
(Ph)	Elvégzett javítás/csere:
Bejelentés dátuma:	Visszaadás dátuma:
Hibajelenség:	Jótállás új határideje:
Új azonosító szám:	Munkalapszám:
(Ph)	Elvégzett javítás/csere:
Bejelentés dátuma:	Visszaadás dátuma:
Hibajelenség:	Jótállás új határideje:
Új azonosító szám:	Munkalapszám:
(Ph)	Elvégzett javítás/csere:

Az eladó (jogszabályi jótállás kötelezettje) bélyegzőlenyomata és a Jótállási Jegy kiállítás során eljáró személy aláírása

Vásárló aláírása