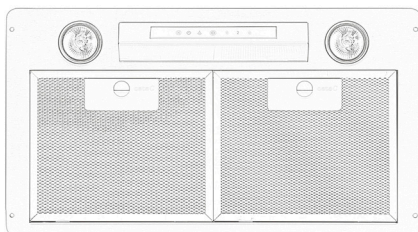
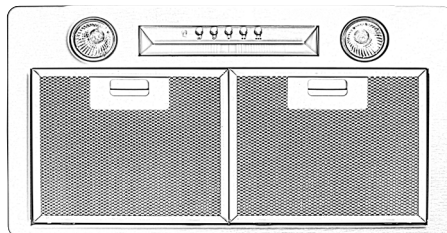
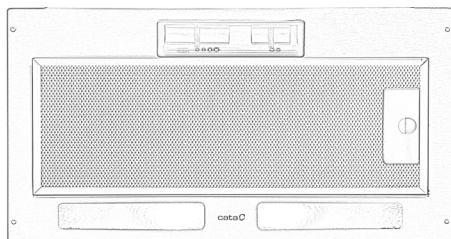


cata



LGT PLUS, GT PLUS, GX, GL

Üzembehelyezési, használati és karbantartási útmutató konyhai szagelszívókhoz

Manual for the installation, use and maintenance of decorative hoods

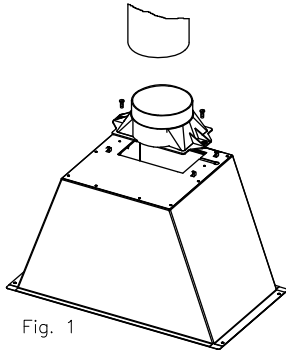


Fig. 1

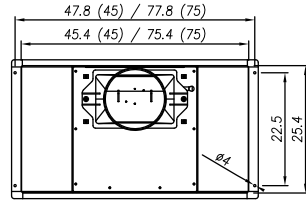


Fig. 2

GT-Plus

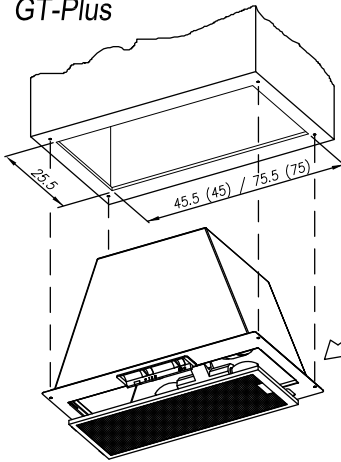
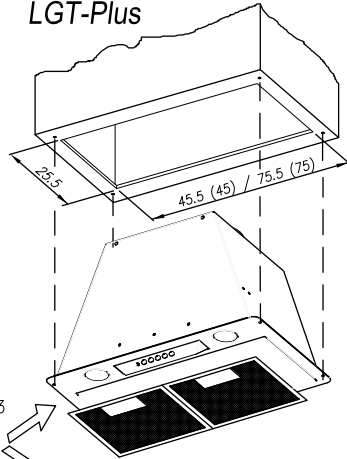
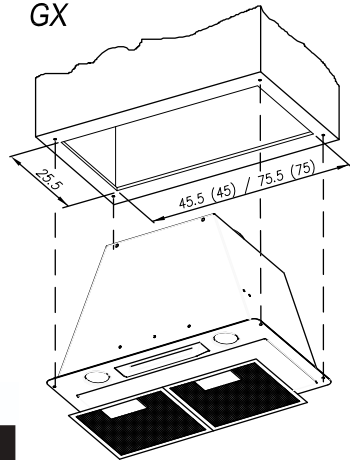


Fig. 3

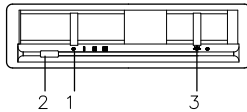
LGT-Plus



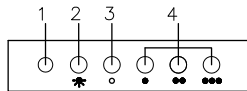
GX



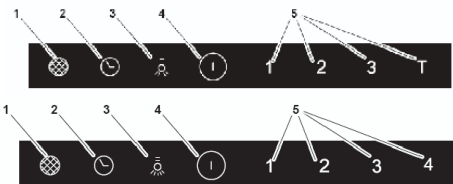
P1

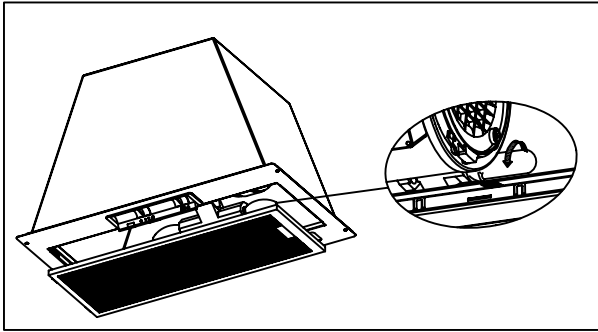
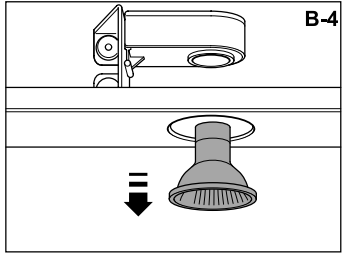
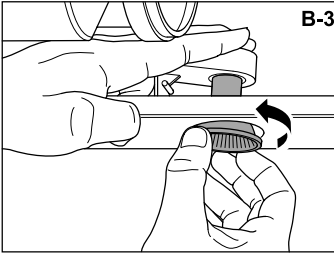
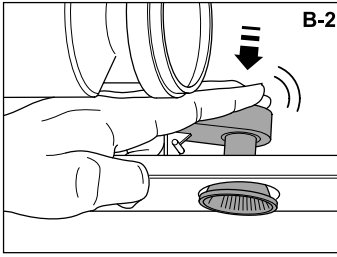


P4



P5





DECORATIVE EXTRACTOR HOOD

Dear Customer,

Thank you for buying our hood. Please read these instructions carefully for its optimum installation, use and maintenance.

Notes: The figures mentioned in this manual are in the first pages.

Hood installation on walls (look for the symbol in the figures)

Warning: consult local regulations regarding fumes outlets. Do not connect the hood to a fume, ventilation or hot air duct. Confirm that room ventilation is appropriate with the local authorities. Make sure the maximum air extraction flow rate for the appliances in the room does not exceed 4 Pa (0,04 mbar). The room must have adequate ventilation if an extractor hood is used simultaneously with appliances that run on gas or other fuels. The evacuated air must be extracted through ducts that are used for evacuating fumes from appliances that run on gas or other fuels. Regulations regarding air extraction must be complied with.

INSTALLATION

The hood may be installed to work in two different ways: If there is a possibility of installing the hood with an evacuation pipe to the outside, it will be used in aspirating version. If this possibility does not exist, the hood will be used in the filtering version, recirculating the air using active carbon filters.

Aspiration: if the hood is used in the ASPIRATING version, connect the plastic conic outlet piece supplied with the hood (125 mm diameter) to an evacuation pipe connected directly to the outside. We recommend the use of a 125 mm diameter pipe for better hood performance and lower noise levels.

Filter: This hood can be transformed into an air filter if there is no possibility of connecting it to the outside. In this case, the air circulates through opening which you must drill into the furniture. In order to operate as an air filter, you must use two active carbon filters which are supplied as separate accessories. The active carbon filters must be replaced periodically in order to work properly, at least every three months (depending on how frequency the filter is used)

Mounting and fastening to the furniture

- The accessories needed to install the hood are located inside the hood.
- The hood must be installed at least 66 cm. from the stovetop.
- The screws needed to fasten the hood are contained in the bag of accessories which comes with the hood. (Fig. 2).

Connecting the hood to the grid

Warning: before connecting the hood: switch off the electricity supply and check that the supplied voltage and frequency coincide with that indicated on the appliance nameplate.

If the extractor hood has a plug, connect it to a power socket in line with applicable regulations, located in an accessible area.

If the hood does not have a plug, connect it directly to the electrical grid, protected by a separator device accessible for disconnection, in line with local regulations.

Use of the hood – Safety

Warning: the hood may stop working during an electrostatic discharge (e. g., lightning). This involves no risk of damage. Switch off the electricity supply to the hood and reconnect after one minute.

Do not allow the hood to be used by children or persons with reduced (physical, sensory or mental) capabilities or lack of experience and knowledge, unless they have been given instruction concerning use of the appliance by a person responsible for their safety.

Children should be supervised so that they do not play with the appliance.

To avoid the risk of fire, clean the metal filter regularly, permanently control pans containing hot oil and do not flambé food underneath the hood.

Do not use the hood if it shows signs of damage or imperfection. Contact an official distributor or authorised dealer.

Accessible parts may heat up when using cooking appliances.

Use of the hood - Control panel (look for the symbol in the figures)

The different control panels are described below. Check the panel model installed on your hood and see the figure indicated in each case.

Panel with sliding switch (Fig. P1)

- 1- Extractor fan speed - positions: OFF, speed 1, 2 and 3
- 2- Extractor fan operating control pilot light.
- 3- Lighting on and off switch.

Five-button panel (Fig. P4)

- 1- Extractor fan operating control pilot light.
- 2- Lighting on and off.
- 3- Extractor fan off.
- 4- Extractor fan speed - button: speed 1, 2 and 3

Touch panel (Fig. P5)

- 1- Filter clean warning display/button. Warning of the need to replace the filter – press to deactivate once the filter has been cleaned or replaced.
 - 2- Enable and disable extractor fan timer.
 - 3- Lighting on and off. Keep pressed down to adjust the lighting intensity.
 - 4- Extractor fan on and off.
 - 5- Extractor fan speed - button: speed 1, 2 and 3/4
- Timer: the extractor fan works for 5 min. at the current speed and another 5 min. at each of the lower speeds until it stops.

Hood maintenance

Warning: always switch off the electricity supply before carrying out maintenance work on the hood. In the event of a fault, contact an official distributor or authorised dealer.

Exterior cleaning: use non-corrosive, liquid detergent and avoid the use of abrasive cleaning products.

Grease filters: to avoid fires, clean thoroughly once a month or whenever the display pilot light indicates as such. To do so, remove the filters and wash with hot water and detergent. If using a dishwasher, position the filters vertically to prevent solid remains from depositing on them.

Activated charcoal filters: replace the every 3 months.

Important: increase the filter cleaning/replacement frequency if the hood is used for more than 2 hours a day. Always use genuine filters from the manufacturer.

Bulb replacement (look for the symbol in the figures)

Warning: do not handle the bulbs until the electricity supply has been switched off and they have cooled.

Important: use new bulbs according to that indicated on the hood nameplate.

Use bulbs with an aluminium reflector to replace halogen bulbs. Do not use dichroic bulbs - risk of overheating.

Legal information

The manufacturer:

- Declares that this product meets all basic requirements regarding low-voltage electrical equipment established in Directive 2006/95/EC of 12 December 2006 and electro-magnetic compatibility established in Directive 2004/108/EC of 15 December 2004.

- Is not responsible for any failure to observe the instructions given in this manual and current safety regulations for the correct use of the equipment.

- Reserves the right to make any modifications to the equipment or this manual without prior notice.

Contact our official distributor should you require technical assistance or additional information on our products.

DEKORATÍV KONYHAI ELSZÍVŐ

Tisztelt Vásárló!

Köszönjük, hogy az elszívónkat választotta. Kérjük, hogy optimális felszerelés, használata és karbantartása érdekében alaposan olvassa el az alábbi utasításokat.

Megjegyzés: A kézikönyben említett ábrák az első oldalakon találhatóak.

Elszívó faira történő felszerelése (keresse az ábrákon a szimbólumot)

Figyelem! Tartsa be a páraelszívóra vonatkozó helyi előírásokat. Ne kösse az elszívót füstelvezető-, szellőző-, illetve melegellégő-csővekre. Győződjön meg arról, hogy a helyiség szellőzése megfelel a helyi hatóságok előírásainak. Gondoskodjon arról, hogy a helyiség berendezéseinek maximális levegőelvezetése ne legyen nagyobb, mint 4 Pa (0,04 mbar). A helyiségnek megfelelő szellőzéssel kell rendelkeznie, ha az elszívót gázüzemű vagy más tüzelőanyaggal működő készülékkel használja egy helyen. Az elszívót levegőt gázüzemű vagy más tüzelőanyaggal működő készülékek fűtőgázvezetésére szolgáló csöveken keresztül kell a szabadba vezetni. A légelszívásra vonatkozó jogszabályok be kell tartani.

Figyelem! A készüléket csak szakember helyezheti üzembe.

Szívó

Ha az elszívót SZÍVÓ funkcióban használja, akkor az elszívóhoz tartozó, kimeneti kúp alakú műanyag részt (H) (125 mm átmérő) csatlakoztassa egy olyan kivezető csőhöz, amely közvetlenül a kültérbe vezet. (1. ábra)

Az elszívó optimális működése és a legalacsonyabb zajszint érdekében 125 mm átmérőjű cső használatát javasoljuk.

Szűrő

Ez az elszívó légtisztítóként is tud üzemelni, ha nincs lehetőség a közvetlen kültéri csatlakoztatásra.

Ebben az esetben a levegőkeringés az F nyílásokon keresztül történik. Ahhoz, hogy az elszívó szűrő légtisztítóként működjön, nélkülözhetetlen két darab aktív szén szűrő használata, amely külön tartozékként beszerezhető. A megfelelő működés érdekében az aktív szénszűrőket rendszeresen, (az elszívó használatának gyakoriságától függően) legalább három havonta cserélni kell (1. ábra).

Megjegyzés: Az elszívót ne csatlakoztassa füstelvezető kéményhez, szellőző vezetékhez vagy meleg levegő-vezetékhez! Mielőtt bármilyen vezetékhez csatlakoztatná, tájékozódjon a levegővezetésekre vonatkozó helyi előírásokat illetően, és szerezze be az épület illetékesének hozzájárulását! Győződjön meg arról, hogy a szellőzés megfelelő akkor is, ha az elszívót más készülékkel együtt használja!

A bútor szerelése és rögzítése:

- Az elszívó szereléséhez szükséges tartozékok az elszívó belsejében találhatók.
- Az elszívót a főzőfelülettől legalább 66 cm távolságra kell elhelyezni.
- Az elszívó tartozékait tartalmazó zacskóban megtalálja a rögzítéshez szükséges csavarokat.

Az elszívó hálózatba történő bekötése

Figyelem! Az elszívó bekötése előtt kapcsolja le az elektromos áramellátást, és ellenőrizze, hogy a szolgáltatót feszültség és frekvencia megfelel-e a készülék adattábláján feltüntetett értékeknek.

Ha az elszívó rendelkezik csatlakozódugóval, dugja be egy hozzáférhető helyen lévő, a vonatkozó jogszabályi előírásoknak megfelelő hálózati aljzatba.

Ha az elszívó nem rendelkezik csatlakozódugóval, kösse be közvetlenül az elektromos hálózatba egy, a helyi jogszabályi előírásoknak megfelelő, leválasztást lehetővé tevő, könnyen hozzáférhető megszakítón keresztül.

Az elszívó használata – Biztonság

Figyelem! Az elszívó elektrosztatikus kiűlés (pl. villámias) esetén leállhat. Ez nem járhat a készülék sérülésével. Kapcsolja le az elszívó elektromos ellátását, majd egy perc eltelte után kapcsolja vissza.

Ne engedje, hogy az elszívót gyerekek vagy működtetésre alkalmatlan személyek használják, kivéve, amennyiben ezeket a személyeket egy, a biztonságukért felelős személy felügyeli, illetve a készülék használatát nekik elmagyarázza.

A gyermekekre vigyázni kell, nehogy játszanak a készülékkel.

A tűveszély elkerülése érdekében rendszeresen tisztítsa meg a fémiszűrőt, és ne hagyja felülelet nélkül a forró olajat tartalmazó serpenyőket, illetve a 變乾通吸濃煙 吸油煙機 eteleket az elszívó alatt.

Amennyiben sérülés vagy nem megfelelő működés jeleit tapasztalja, ne használja az elszívót. Forduljon egy hivatalos forgalmazóhoz vagy engedélyvel rendelkező viszonteladóhoz.

A hozzáférhető részek sütés-főzőeszköz felforrósodhatnak.

Az elszívó használata – Kezelőpanel (keresse az ábrákon a szimbólumot)

A különböző kezelőpanelek leírását lásd alább. Minden esetben ellenőrizze az Ön elszívójába beszerelt panel típusát és tekintse meg a feltüntetett ábrát.

Csúszókapcsolós panel (P1. ábra)

- 1- Elszívóventilátor sebessége – helyzetek: KI, 1., 2. és 3. sebesség
- 2- Elszívóventilátor működésjelző lámpája.
- 3- Világítás be-/kikapcsoló.

Ótombos panel (P4. ábra)

- 1- Elszívóventilátor működésjelző lámpája.
- 2- Világítás be-/kikapcsoló.
- 3- Elszívóventilátor kikapcsoló.

- 4- Elszívóventilátor sebessége – gomb: 1., 2. és 3. sebesség

Érintőpanel (P5. ábra)

- 1- Szűrőtisztításra 觸控翻轉濾網蜂鳴器/kjelző/gomb. Figyelmeztetés a szűrőcsere szükségességére – a kikapcsolásához nyomja meg, ha megtisztította vagy kicsérélte a szűrőt.
- 2- Elszívóventilátor időzítésének be-/kikapcsolása.
- 3- Világítás be-/kikapcsoló. A fényerő beállításához tartsa lenyomva a gombot.
- 4- Elszívóventilátor be-/kikapcsoló.
- 5- Elszívóventilátor sebessége – gomb: 1., 2. és 3/4. sebesség

Időzítés: Az elszívóventilátor 5 percig az aktuális sebességfokozaton működik, majd további 5 percig az alacsonyabb sebességfokozatok mindegyikén, egészen a kikapcsolásig.

Az elszívó karbantartása

Figyelem! Az elszívó karbantartási munkálatai előtt mindig kapcsolja le az elektromos áramellátást. Hiba esetén forduljon egy hivatalos forgalmazóhoz vagy engedélyvel rendelkező viszonteladóhoz.

A külső burkolat tisztítása: Használjon nem maró, folyékony tisztítószeret, és kerülje a dörzshatású tisztítószereket.

Zsírszűrők: A tűveszély elkerülése érdekében havonta egyszer vagy amikor a kijelző jelzőlámpája jelzi annak szükségességét, alaposan tisztítsa meg. Ehhez vegye ki a szűrőket, és mossa le tisztítószerez meleg vízzel. Amennyiben mosogatógépet használ, a szűrőket függőlegesen helyezze be, hogy a szilárd maradékok nehogy lerakódjanak rajtuk.

Aktívszén-szűrők: 3 havonta cserélje le az őket.

Fontos: Amennyiben naponta több mint két órát használja az elszívót, a szűrőket gyakrabban kell tisztítani, illetve cserélni. Mindig használjon a gyártótól származó eredeti szűrőket.

Izzó kiserelés (keresse az ábrákon a szimbólumot)

Figyelem! Mielőtt az izzókhoz nyúlna, kapcsolja le az elektromos áramellátást, és várja meg, hogy az izzók lehűljenek.

Fontos: Csak az elszívó adattábláján feltüntetett új izzókat használjon.

A halogén izzók helyett alumínium tükrökkel ellátott izzókat használjon. Ne használjon dikroikus izzókat – túlmelegedés veszélye.

Jogi Információk

A gyártó:

- Kijelenti, hogy a termék megfelel a 2006. december 12-i 2006/95/EK irányelv kifizetésűlegi elektromos berendezésekre és a 2004. december 15-i 2004/108/EK irányelv elektromágneses összeférhetőségre vonatkozó valamennyi alapkövetelményének.

- Nem vállal felelősséget a kézikönyv utasításainak és a berendezés helyes használatára vonatkozó hatályos biztonsági előírásoknak a be nem tartásából eredő hibákért.

- Fenntartja a jogot, hogy minden előzetes értesítés nélkül módosítsa a berendezést vagy a kézikönyvet.

Amennyiben a termékeinkkel kapcsolatosan technikai segítségre vagy további információkra van szüksége, forduljon hivatalos forgalmazóinkhoz.

cata

CNA
●●●group

CATA ELECTRODOMÉSTICOS, S.L.

C. del Ter, 2 - 08570 TORELLÓ (Barcelona) SPAIN

Tel. +34 938 594 100 - Fax +34 938 594 101

www.cnagroup.es - e.mail: cna@cnagroup.es

Atención al Cliente: 902 410 450 - info@cnagroup.es

SAT Central Portugal: 214 349 771 - service@junis.pt